

丸型遠赤外線ストーブ

# たきびストーブ

## HIE3645

### 取扱説明書

お買いあげいただき、ありがとうございます。

「たきびストーブ」は、遠赤外線ヒーターを使用した丸形ストーブです。安全にご使用いただくため、お使いになる前にこの「取扱説明書」をお読みください。お読みになった後は、後日お役に立つ事もありますので、必ず保管してください。





 株式会社 八光電機



# 安全にご使用いただくために

お使いになる人や他の人への危害、財産への損害を未然に防止するため、必ずお守りいただくことを、次のように説明しています。

■表示内容を無視して誤った使い方をしたときに生じる危害や損害の程度を、次の表示で区分し、説明しています。

 <b>警告</b>	この表示の欄は、「使用者が死亡または負傷する危険の状態が生じることが想定される」内容です。
 <b>注意</b>	この表示の欄は、「使用者が軽傷を負うか、または物的損害のみが発生する危険の状態が生じることが想定される」内容です。

■お守りいただく内容の種類を、次の絵表示で区分し、説明しています。

	この絵表示は、してはいけない「禁止」内容です。
	この絵表示は、必ず実行していただく「強制」内容です。

## 警告

●爆発性ガス雰囲気中では絶対に使用しない。

爆発の恐れがあります。絶対使用しないでください。



●分解・改造をしない。

火災・感電・火傷の原因になります。



●正しい電源コンセントを使用する。

本機に使用できるコンセントは、200V 接地3P用コンセントで電流容量15Aです。15Aに満たないコンセントは使用しないでください。火災・感電・故障の原因になります。



●電源電線、電源プラグを破損するようなことはしない。

傷つけたり、加工したり、高温部に近づけたり、無理に曲げたり、ねじったり、引っ張ったり、重い物を載せたり、束ねたりしない。傷んだまま使用すると、火災・感電・故障の原因になります。



●濡れた手で電源プラグの抜き差しをしない。

感電の原因になります。



●電源プラグは根本まで確実に差し込む。

差し込みが不完全ですと、火災・感電・故障の原因になります。



●電源プラグの埃などは定期的に取り除く。

プラグに埃などがたまると、湿気などで絶縁不良となり、火災・故障の原因になります。



●スプレー缶などを本体の近くに置かない。

熱でスプレー缶の圧力が上がり、爆発・火災の原因になります。



# 必ずお守りください

- カーテンなど燃えやすい物の近くで使用しない。

火災の原因になります。



- ガードや本体の穴・すき間に、針金などの金属や異物を入れない。

感電・故障・火傷の原因になります。



- ガードネットを外した状態で使用しない。

火災・感電・火傷の原因になります。



- ガードネットに洗濯物などを干さない。

火災の原因になります。



## 注意

- 使用初期段階には十分換気を行う。

使用初期段階には揮発性有機化合物およびカルボニル化合物が最も放散する恐れがあります。使用開始時には十分換気を行ってください。



- 使用しないときは電源プラグをコンセントから抜く。

抜かないと、絶縁劣化による感電や火災の原因になります。



- 次のような場所では使用しない、火災、故障の原因になります。

- ・ 腐食性ガス雰囲気中。
- ・ 屋外または風雨のかかる場所。
- ・ だれもない場所。
- ・ 傾斜した場所。



- 電源プラグを抜くときは、必ずプラグを持って抜く。

電線を引っ張ると、電線が破損し、火災・感電・故障の原因になります。



- 使用中は可燃物を2m以内に置かない。

プラスチックなどの樹脂製品は遠赤外線吸収率が高いので、高温になり破損する恐れがあります。



- 移動は電源プラグを抜いてから行う。

守らないと、感電・故障の原因になります。



- 使用中や使用直後に本体に素手で触れない。

火傷の原因になります。



- 本体の上には物を載せない。

火災・感電・故障の原因になります。



- 水などの液体をこぼさない。

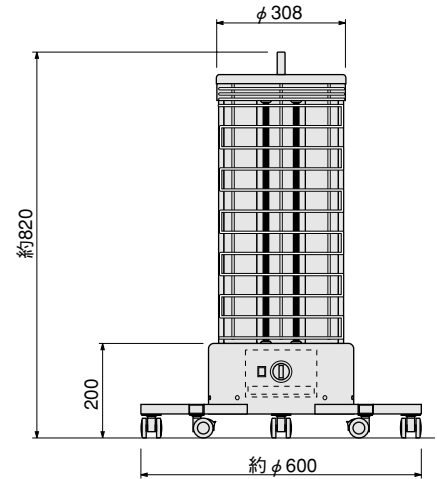
感電・故障の原因になります。



# 1. 主な仕様

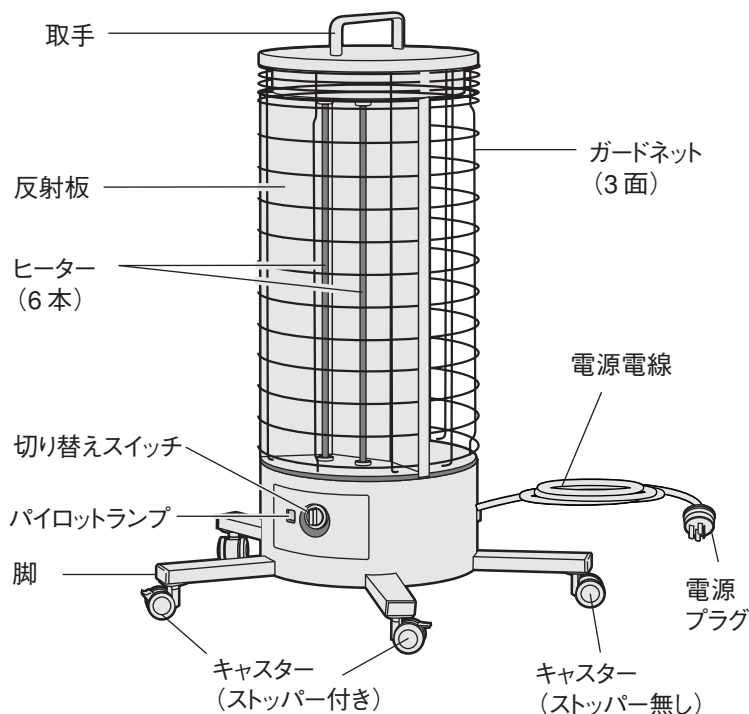
型番	HIE3645	
商品コード	00880560	
消費電力	三相 200V 4.5kW (2回路 2250W×2) 2250W / 4500W 切り替えスイッチ付き	
ヒーター	八光ハイレックス遠赤外線ヒーター6本使用	
電源電線	キャブタイヤケーブル (2mm <sup>2</sup> ×4芯) 5m	
安全装置	ブレーカー付き (20A)	
付属部品	キャスター付き脚 (ストッパー付き)	2個
	キャスター付き脚 (ストッパー無し)	3個
	取付板	1個
	蝶ボルト (M4×10mm)	15個
質量	約 13kg	

【寸法】

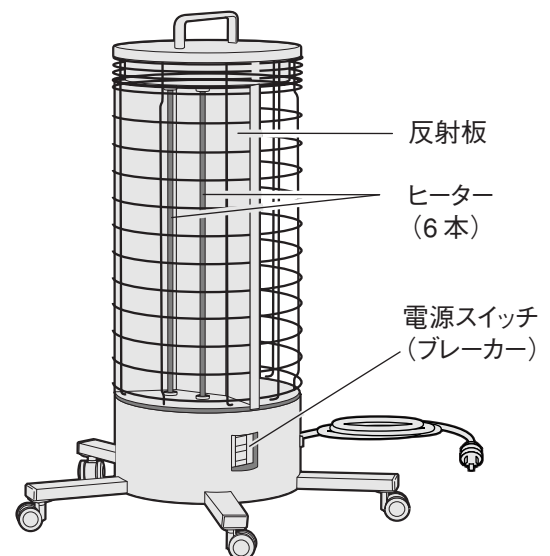


# 2. 各部の名称


正面



背面



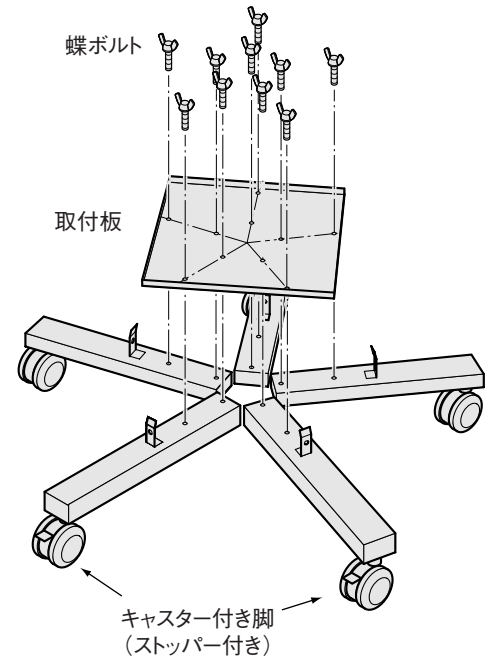
# 3. 組立と設置

 組み立てる前に右の付属部品をご確認ください。

キャスター付き脚 (ストッパー付き)	2個
キャスター付き脚 (ストッパー無し)	3個
取付板	1個
蝶ボルト (M4 × 10mm)	15個

## (1) 脚部の組立

- ① 右図のように、取付板へキャスター付き脚を10本の蝶ボルトで固定します。この時、取付板の位置とストッパー付きキャスターの位置関係は図のようになります。
- ② 本体との組付けを容易に行うため、5本の脚を取付板に仮止めし、一度本体に合わせてください。本体に合ったら、増し締めを確実に実施してください。

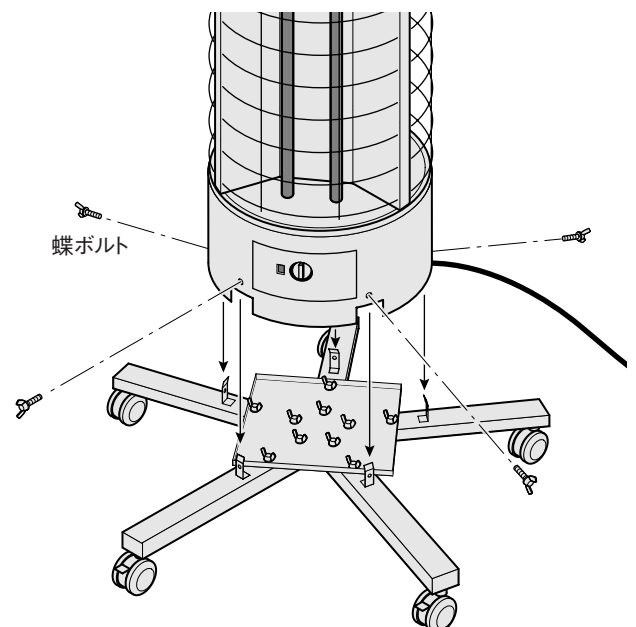


### 組立時のご注意

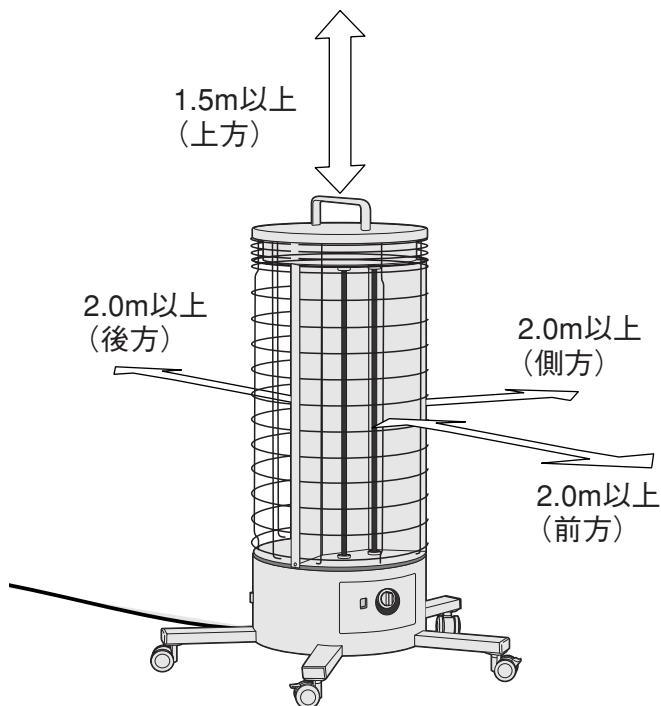
- 脚部は必ず本体に取り付けてからご使用ください。
- 組立が完了するまでは、電源を接続しないでください。火傷・故障の原因になります。

## (2) 本体の組立

- ① 本体を、脚部の爪が隠れるように乗せて、側面から5本の蝶ボルトで固定します。
- ② 正面(切り替えスイッチの面)が、2本のストッパー付きキャスター脚の間に来るように取り付けてください。
- ③ 電源電線(キャプタイヤケーブル)は、本体の背面となりますので、組立時は伸ばしてから、本体の取付を行ってください。



# 4. 使用方法



安全上必ず次のようなところでご使用ください。

燃えやすい物から

- 上方 ……………1.5m以上
- 前方・後方 ……2.0m以上
- 側方 ……………2.0m以上

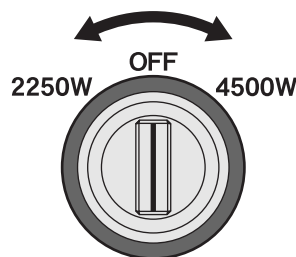
離れたところ

上方から落下物の恐れのないところ

- ① 電源用コンセントに電源プラグを接続する。
- ② 本体裏面の電源スイッチを「入」にする。
- ③ 本体正面のパイロットランプが点灯している事を確認する。
- ④ 状況に合わせ、切り替えスイッチを切り替える。

- ・ 2250W 3本のヒーターが通電されます
- ・ 4500W 6本のヒーターが通電されます
- ・ OFF ヒーターには通電されません

- ⑤ 使い終わったら、切り替えスイッチを「OFF」に、また電源スイッチを「切」にし、電源プラグを抜く。



## ⚠ 注意

- 電源用コンセントが、200V 接地3P用コンセント (パナソニック製WF5415) で、電流容量15A以上あることを確認してください。
- ご使用時には必ず、安全用ガードネットが取り付けられている事を確認してください。
- 安全用ガードネットが無い状態でのご使用は、危険ですから絶対にお止めください。火傷の原因になります。

## 5. お手入れの仕方

- ① ガードネットをはずす
  - ・ガードネットを持って上に持ち上げると下側がはずれます。(3面)
- ② 台所用洗剤(中性)を薄めて、タオルなどを浸してしぼり、汚れをふき取ってください。(化学ぞうきんをご使用の場合は、化学ぞうきんの注意書に従ってください。)
- ③ 乾燥させた後、ガードネットを取付けます。



### ⚠ 注意

- 電源プラグを抜き、本体が冷めてからお手入れをしてください。
- ベンジンや・シンナーなどは使わないでください。変色や故障の原因になります。
- お手入れ後は充分乾燥させてからご使用ください。



## 6. 使用上のご注意

- 樹脂等高分子材料で出来た製品は、遠赤外線吸収率が高く温度上昇が早いので、「たきびストーブ」から2m以上離してください。
- 過昇防止等の安全装置は付いておりませんので、無人の場所では使用しないでください。
- 引火性ガス雰囲気内では、絶対に使用しないでください。火災・爆発事故の原因になります。
- 屋外や、水のかかる場所では使用しないでください。
- 使用中のストーブは高温になります、素手では触らないでください。火傷の恐れがあります。
- ストーブを移動するときは、必ず電源プラグを抜いて、キャスターのストッパーを解除し、上部の取手を持って行ってください。
- 本体に表示の注意事項を守って、正しくご使用ください。
- 本体の上に物を載せないでください。

# アフターサービス

## ●ご不明の点がありましたら

ご使用にあたってご不明な点や、使用中にお気づきの点がございましたら、お買い求めの販売店またはお近くの(株)八光電機 支店・営業所・販売会社までご連絡ください。

## 株式会社 八光電機 支店・営業所・販売会社一覧

### ○株式会社 八光電機 営業本部

本部・東京支店	〒153-0051 東京都目黒区上目黒 1-7-9	TEL(03)3464-8500 FAX(03)3464-8539
仙台支店	〒983-0852 仙台市宮城野区榴岡 4-5-17 伊藤ビル1階	TEL(022)257-8501 FAX(022)257-8503
宇都宮支店	〒320-0065 宇都宮市駒生町 1359-42	TEL(028)652-8500 FAX(028)652-5155
大宮支店	〒331-0804 さいたま市北区土呂町 2-10-15 深澤ビル1階	TEL(048)667-8500 FAX(048)667-0008
大阪支店	〒553-0003 大阪市福島区福島 8-16-20 MSビル	TEL(06)6453-9101 FAX(06)6453-5650
福岡支店	〒812-0014 福岡市博多区比恵町 2-24 ロックシャローズ博多	TEL(092)411-4045 FAX(092)411-4046
札幌営業所	〒060-0004 札幌市中央区北四条西 15-1-35 山京ガーデンハイツ西 15 1階	TEL(011)611-8580 FAX(011)611-8541
京都営業所	〒601-8328 京都市南区吉祥院九条町 39-6 創栄 吉祥院ビル1階	TEL(075)682-8501 FAX(075)682-8504

### ○岡山八光商事株式会社

本社	〒700-0926 岡山市北区西古松西町 5-6 岡山新都市ビル 404	TEL(086)243-3985 FAX(086)243-8514
松山営業所	〒790-0003 松山市三番町 7-13-13 ミツネビル	TEL(089)935-8517 FAX(089)935-8507

### ○長野八光商事株式会社

本社	〒389-0804 長野県千曲市大字戸倉 1693	TEL(026)276-3083 FAX(026)276-5163
金沢営業所	〒920-0842 金沢市元町 1-16-19 ルミエール第二ビル	TEL(076)253-8500 FAX(076)253-8685

### ○名古屋八光商事株式会社

本社	〒462-0847 名古屋市北区金城 3-4-2	TEL(052)914-8500 FAX(052)914-8570
静岡営業所	〒422-8064 静岡市駿河区新川 2-1-40	TEL(054)282-4185 FAX(054)282-1500

### ○八光電熱器件(上海)有限公司

上海市松江区俞塘路512号 TEL(86)21-5774-3121 FAX(86)21-5774-1700

### ○HAKKO (THAILAND) CO.,LTD

9/41 Moo 5, Paholyotin Road, Klong 1,Klong Luang, Patumthani, 12120, Thailand TEL(66)2-902-2512 FAX(66)2-516-2155

### ○株式会社 八光電機 生産本部

本社工場 〒389-0806 長野県千曲市大字磯部 1486  
ヤシロ工場 〒387-0007 長野県千曲市屋代 1221-1