

# 後付けヒューズパネル HTM5025

## 取扱説明書

お買いあげいただき、ありがとうございます。  
お使いになる前に、この「取扱説明書」をお読みください。お読みになった後は、後日お役に立つ事もありますので、必ず保管してください。



## 本機を安全にご使用いただくために

本機には、安全に使用していただくために次のようなシンボルマークを使用しています。



取扱いを誤った場合に、使用者が軽傷を負うか、または物的損害のみが発生する危険の状態が生じることが想定される場合

### 注意

#### ●アースを必ず取付ける

アースを必ず取付けて使用してください。漏電・感電の原因になります。



#### ●絶対に改造をしない

指定されたところ以外のネジなどははずさないでください。火災・感電・故障の原因になります。



#### ●水のかかる場所で使用しない

ヒーターに水がかかる場所では使用しない。火災・感電の原因になります。



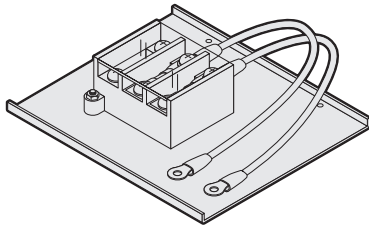
#### ●必ず所定のヒューズを使用する

異なったヒューズを使用すると、火災・故障の原因になります。



# 同梱物の確認

サーモ50S オプションヒューズボックスには以下の同梱物が入っています。



□ 本体

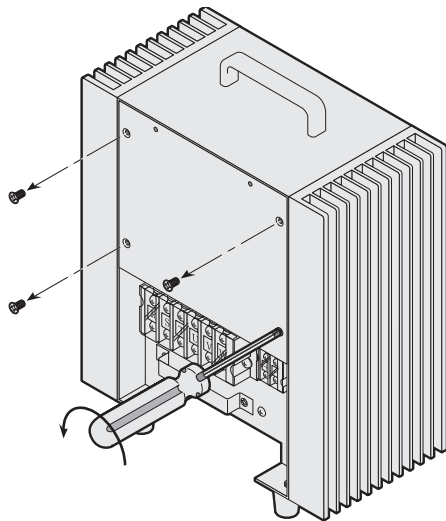
## 本体への取付け



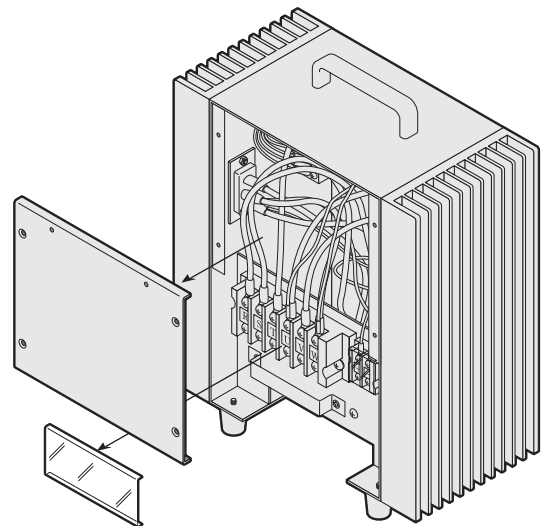
**注意**

元電源が OFF になっていることを確認のうえ、電源線を本体からはずして作業を行ってください。

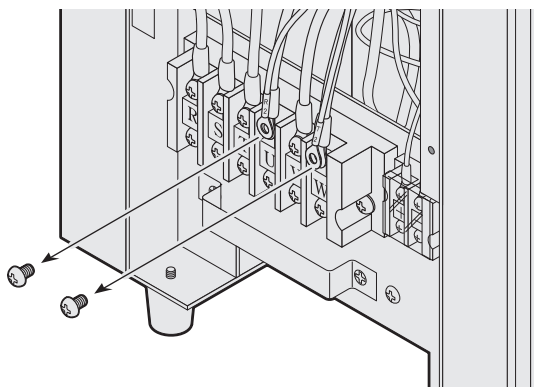
- 1** サーモ50S本体裏面のパネルを固定しているビスをはずす。(4カ所)



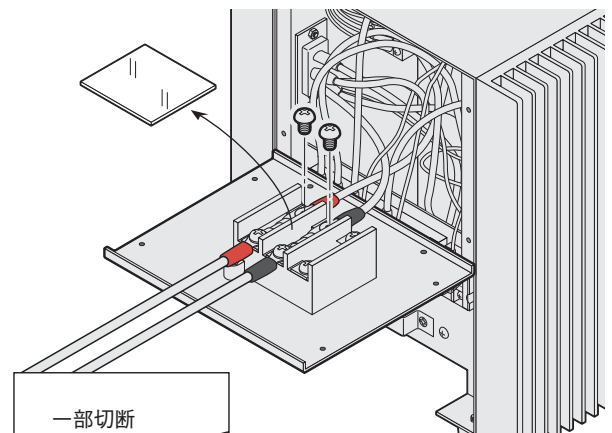
- 2** 裏面パネルおよび端子台カバーをはずす。



- 3** 端子台の端子「U」(赤、R2) および「W」(黒、T2) をはずす。



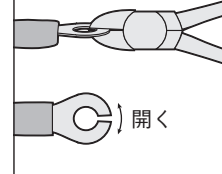
- 4** オプションヒューズパネルを図のような位置に置き、**3**ではずした電線「赤」と「黒」を同じ色のヒューズに接続します。



**注意**

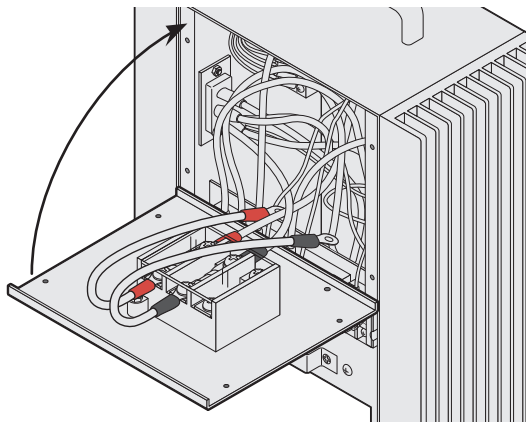
配線時のネジの締め付けは確実に行ってください。

一部切断



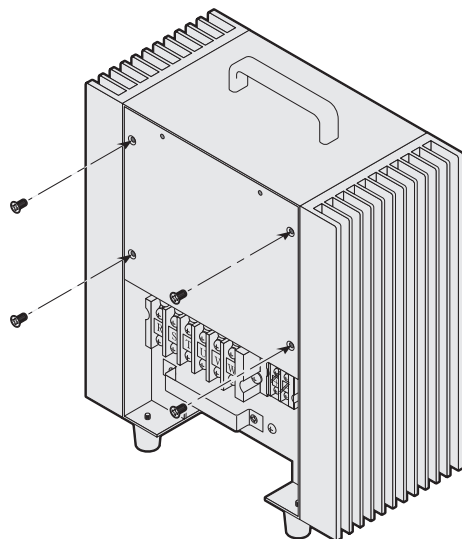
圧着端子が小さくてヒューズボックスのビスが入らない場合は、図のようにニッパーなどで切断し、ビスが入るように加工してください。

- 5** オプションヒューズパネルから出ている電線を図のように180度折り返し(パネルの縁より端子部が出るように)、サーモ50S本体にはめ込みます。

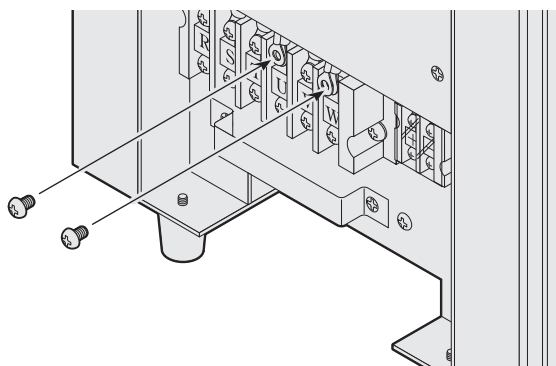


**【注意】** ヒューズボックスがサーモ50S本体内の配線にダメージを与えないようにはめ込んでください。

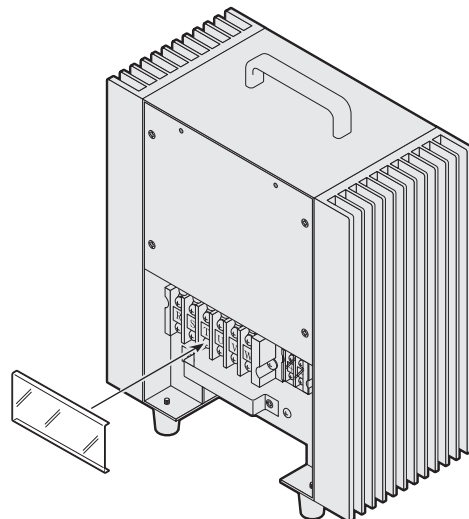
- 6** **1**ではずしたビス(4カ所)を留めて、ヒューズパネルを固定します。



- 7** ヒューズパネル下に出ている電線「赤」と「黒」を端子台の「U」および「W」端子に接続します。その際**3**ではずした電線「R2」「T2」も一緒に元に戻します。



- 8** 端子台カバーを戻して、取付け完了。

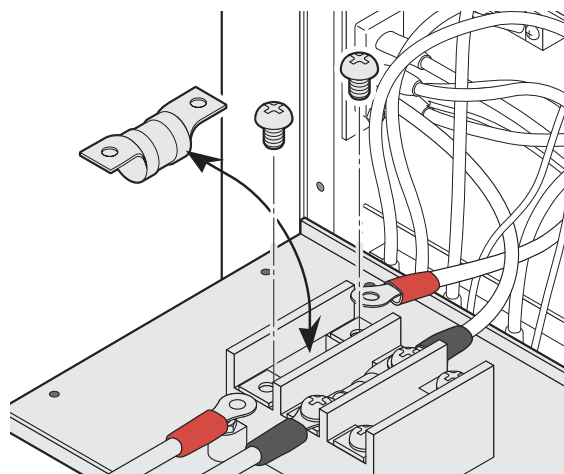


## ヒューズの断線・交換

容量オーバーのヒーターを接続したり、出力側を短絡させるなどの事故があった場合にはヒューズが断線します。ヒューズが断線すると本体パネルのヒーターランプが常に消灯したままの状態になります。(出力側にヒーターなどが接続されている場合)

### 交換方法

- 1** ヒューズの交換は取付け方法**4**の状態で行います。
- 2** 交換するヒューズは必ず**HTM5023**をご使用ください。
- 3** 交換後は取付け方法**5**~**8**の手順で元に戻してください。
- 4** 電源をONにしてヒーターランプが点灯することを確認してください。



# その他

## ●取付けサービス

当社工場にて取付けサービスを無料で行います。(送料のみお客様のご負担とさせていただきます)  
ご希望の方は、サーモ50S本体とヒューズボックスを下記までお送りください。  
取付け、検査後お客様まで送付致します。(工場からの再送は着払いとさせていただきます)

【送付先】 〒387-0007  
長野県千曲市大字屋代1221-1  
(株)八光電機製作所 ヤシロ工場 管理部

再送付先の郵便番号、住所、会社名、担当者名を明記してください。

## アフターサービス

### ●ご不明の点がありましたら

ご使用にあたってご不明な点や、使用中にお気づきの点がございましたら、お買い求めの販売店またはお近くの(株)八光 支店・営業所・販売会社までご連絡ください。

### 株式会社 八光 支店・営業所・販売会社一覧

#### ○株式会社 八光 電熱器販売部門

|         |   |                                   |
|---------|---|-----------------------------------|
| 本部・東京支店 | 〒153-0051 東京都目黒区上目黒 1-7-9                   | TEL.03(3464)8500 FAX.03(3464)8539 |
| 宇都宮支店   | 〒320-0065 宇都宮市駒生町 1359-42                   | TEL.028(652)8500 FAX.028(652)5155 |
| 大阪支店    | 〒553-0003 大阪市福島区福島 8-16-20 MSビル             | TEL.06(6453)9101 FAX.06(6453)5650 |
| 福岡支店    | 〒812-0014 福岡市博多区比恵町 2-24 ロックシャローズ博多         | TEL.092(411)4044 FAX.092(411)4046 |
| 仙台支店    | 〒983-0852 仙台市宮城野区榴岡 4-5-17 伊藤ビル1階           | TEL.022(257)8501 FAX.022(257)8503 |
| 札幌営業所   | 〒060-0004 札幌市中央区北四条西15-1-35 山京ガーデンハイツ西15 1階 | TEL.011(611)8580 FAX.011(611)8541 |
| 大宮営業所   | 〒331-0804 さいたま市北区土呂町 2-10-15 深澤ビル1階         | TEL.048(667)8500 FAX.048(667)0008 |
| 京都営業所   | 〒601-8328 京都市南区吉祥院九条町 39-6 創栄 吉祥院ビル1階       | TEL.075(682)8501 FAX.075(682)8504 |

#### ○岡山八光商事株式会社

|       |  |                                   |
|-------|--|-----------------------------------|
| 本社    | 〒700-0926 岡山市西古松西町 5-6 岡山新都市ビル 404     | TEL.086(243)3985 FAX.086(243)8514 |
| 松山営業所 | 〒790-0003 松山市三番町 7-13-13 ミツネビル         | TEL.089(935)8517 FAX.089(935)8507 |
| 広島出張所 | 〒731-0137 広島市安佐南区山本 4-13-48 プリムローズ 603 | TEL.082(573)0500 FAX.082(573)0580 |

#### ○長野八光商事株式会社

|       |                                   |                                   |
|-------|-----------------------------------|-----------------------------------|
| 本社    | 〒389-0804 長野県千曲市大字戸倉 1693         | TEL.026(276)3083 FAX.026(276)5163 |
| 金沢営業所 | 〒920-0842 金沢市元町 1-16-19 ルミエール第二ビル | TEL.076(253)8500 FAX.076(253)8685 |

#### ○名古屋八光商事株式会社

|       |                           |                                   |
|-------|---------------------------|-----------------------------------|
| 本社    | 〒462-0847 名古屋市長区金城 3-4-2  | TEL.052(914)8500 FAX.052(914)8570 |
| 静岡営業所 | 〒422-8064 静岡市駿河区新川 2-1-40 | TEL.054(282)4185 FAX.054(282)1500 |

#### ○株式会社八光電機製作所(製造元)

|    |                             |
|----|-----------------------------|
| 本社 | 〒389-0807 長野県千曲市大字戸倉温泉 3055 |
| 工場 | 〒389-0806 長野県千曲市大字磯部 1486   |