

フレキシブルラバーヒーター

ドラム缶用ラバーヒーター

ペール缶用ラバーヒーター

一斗缶用ラバーヒーター

SBH0610 (ドラム缶 三相 200V 用)

SBH0620 (ドラム缶 単相 200V 用)

SBH0630 (ペール缶 単相 200V 用)

SBH0640 (ペール缶 100V 用)

SBH0650 (一斗缶 単相 200V 用)



取扱説明書

お買いあげいただき、ありがとうございます
お使いになる前に、この「取扱説明書」をお読みください。お読みになった後は、後日お役に立つこともありますので、必ず保管してください。

概要

シリコンラバーヒーターと温度調節器を一体とした、ドラム缶、ペール缶、一斗缶 (JIS 規格) 加熱用ヒーターです。ワンタッチ式のアジャストファスナーで取付け簡単、熱効率の高い加熱ができます。

本機を安全にご使用いただくために

本機には、安全に使用していただくために次のようなシンボルマークを使用しています。



取扱いを誤った場合に、使用者が死亡または負傷する危険の状態が生じることが想定される場合。



取扱いを誤った場合に、使用者が軽傷を負うか、または物的損害のみが発生する危険の状態が生じることが想定される場合。

警告

●素手で触らない

通電中のラバーヒーター、および断電直後のラバーヒーターには素手で触らない。火傷の恐れがあります。



●温度調節器には水をかけない

水がかかり、そのまま使用すると、感電・漏電の原因になります。



●分解・改造をしない

缶用ラバーヒーターは、切断、穴あけ、配線替え等の改造は出来ません。火災・感電・故障の原因になります。



●水中で使用しない

缶用ラバーヒーターは、水中(液中)で使用できません。漏電・感電・故障の原因になります。



警告

● 缶体のふたは解放して加熱する

缶体のふたを閉めたまま使用すると、破裂・破損、火傷・火災・故障の原因になります。



● 複数の缶を加熱する場合は、1m 以上離して使用する

缶を近接させると、温度上昇により、破損、漏電・感電・火災の原因になります。



● 次の場合は電源を切る

設定温度を下げてもヒーターは常時OFFにはなりません。必ずブレーカーを切るか、電源プラグを抜いてください。

- ・ 使用しないとき
- ・ ヒーターを取付けるとき
- ・ 取りはずすとき



● 引火性物質の加熱、および引火性のある雰囲気中での加熱に使用しない

石油、ガソリンなど引火点の低い物質に使用すると、爆発・火災の原因になります。



● カバーや断熱材で囲わない

温度上昇により、破損・漏電・感電・火災の原因になります。

(保温には別売の「保温ジャケット」をご使用ください)



● 適合する JIS 規格缶以外使用しない

過度にきつい状態、またはゆるい状態での取付けは、漏電・断線の原因になります。



● 濡れた手で触らない

濡れた手で温度調節器の操作を行わない。感電の恐れがあります。



● 次のような時は使用しない 火災、感電の原因になります

- ・ 蒸気・水滴がかかる場所
- ・ 腐食ガス雰囲気で使用する場合
- ・ 風呂等の高湿度雰囲気で使用する場合
- ・ 氷点下 10℃以下雰囲気で使用する場合
- ・ 雰囲気温度 50℃以上で使用する場合
- ・ 他の暖房、ヒーターの熱の影響を受ける場合
- ・ 液体や異物の付着した状態で使用する場合



● 缶体の液位より高い位置に、本ヒーターを取付けない

火災・断線の原因になります。



● 温度調節器が逆さまになる取付け状態で使用しない

温度調節器の温度上昇により、破損・漏電・感電・火災の原因になります。



注意

● 保管する場合は

常温・常湿雰囲気でカバー等を設けて保管してください。ホコリ、汚れは感電・漏電の原因になります。



● ヒーター・電源電線に傷を付けない

ラバーヒーターの表面、および電源電線にキズ等をつけないでください。感電・故障の原因になります。



● 正しい電源電圧で使用する

定格電圧以外の電圧で使用しないでください。故障の原因になります。



● 電源電線を引っ張らない

電源電線を引っ張らないでください。故障の原因になります。



● 缶を床に置いたり、ドラム缶の下部位置に取付けた場合、足下に注意する

温度調節器につまづいたり、蹴飛ばしたりすると、ヒーターが破損し、漏電・感電・火災の原因になります。



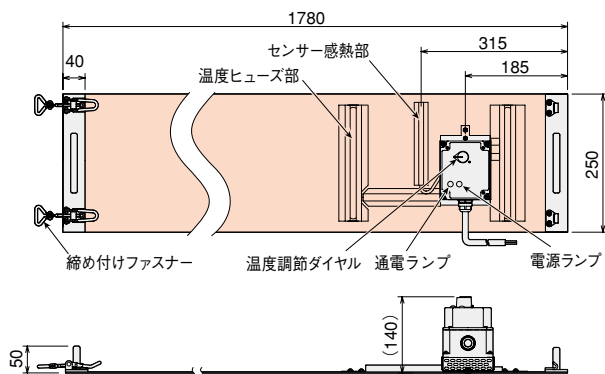
● ヒーターを折り曲げない

ヒーターを折り曲げると、断線・漏電の原因になります。

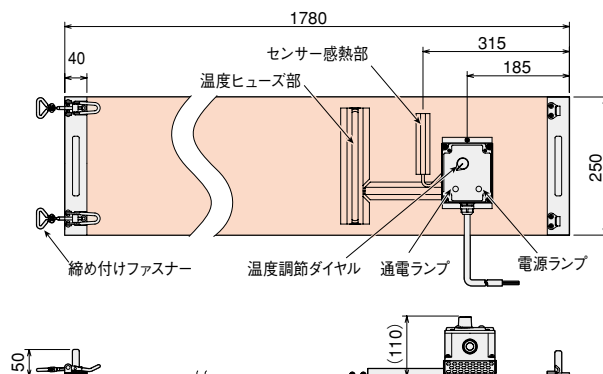


各部の名称

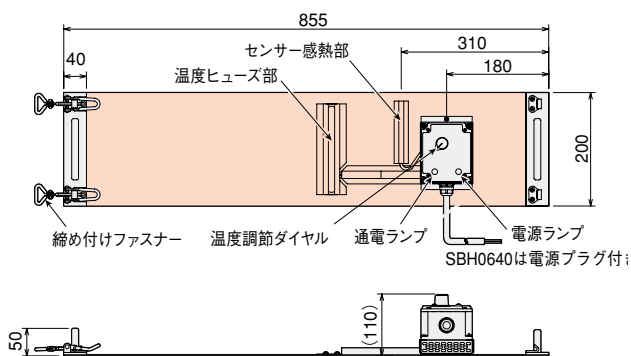
●ドラム缶用(三相 200V) SBH0610



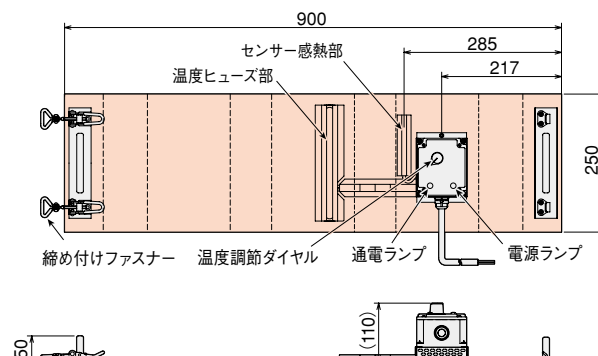
●ドラム缶用(単相 200V) SBH0620



●ペール缶用 SBH0630 / SBH0640



●一斗缶用 SBH0650



使用方法

- ① 本ヒーターを缶体に取り付けます。このとき、締め付けに緩みがないように、締め付けファスナーの長さを調整し、確実に取付けてください。

⚠ 緩んだ状態のラバーヒーター表面温度は、高温になる場合があります。

- ② 温度調節ダイヤルを回して、設定温度を調節してください。
- ③ 電源電線を接続し、通電を開始します。

100V 用：プラグをコンセントに接続すると、すぐに通電を開始します。
200V 用：ケーブルに圧着端子を取付け、ブレーカーなどが OFF になっていることを確認してから、定格の電源に電源電線を接続します。ブレーカー ON で通電が開始されます。

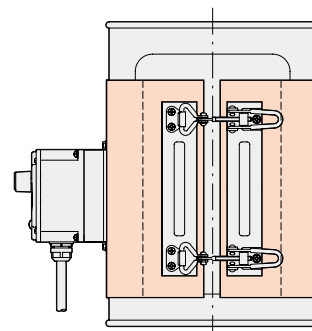
- ④ 使用後は、必ずブレーカーを OFF にするか、プラグをコンセントから抜いてください。

⚠ 設定温度を下げてヒーターは常時 OFF にはなりません。

- ⑤ 本ヒーターを取りはずすときは、電源が切れていることを確認し、ヒーターが冷めてから、手袋などの保護具をつけて行ってください。

SBH0650(一斗缶用)をご使用の場合

下図のように、締め付けファスナーが一斗缶平面部のほぼ中央に来るように取付けます。ラバーの厚い部分が一斗缶の R 部に来ると、正常に巻くことができません。



仕 様

本製品は、電気用品安全法で定める「絶縁外郭構造」となっておりますので、アース機構を備えておりません。

品 名	ドラム缶用		ペール缶用		一斗缶用
型 番	SBH0610	SBH0620	SBH0630	SBH0640	SBH0650
商品コード	06020010	06020020	06020030	06020040	06020050
電 圧	三相 200V	単相 200V	単相 200V	100V	単相 200V
容 量	2 kW		700W		650W
温度調節器 仕 様	温度設定範囲 30℃～80℃				
	制御方法 液体膨張式 ON/OFF 制御 (2位置制御)				
	ディファレンシャル 約4℃※				
温度過昇防止	温度ヒューズ152℃×2	温度ヒューズ154℃×2	温度ヒューズ152℃×2		
使用環境温度	-10℃～50℃				
電 源 電 線	キャブタイヤケーブル 2m (1.25mm ²)				
	3 芯	2 芯 (100V用は差し込みプラグ付き)			
質 量	3.4kg		2.2kg		2.5kg
適 用 缶	JIS 規格鋼製ドラム 呼び容量 200ℓ 缶		JIS 規格鋼製ペール 呼び容量 18ℓ、20ℓ (内径 286 mm)		JIS 規格 金属板製 18ℓ 缶 (通称一斗缶)

※：温度調節器単体の仕様であり、製品として保証するものではありません。

異常の原因と処置

異 常	原 因	処 置
電源ランプがつかない	電源電線のはずれ	電源電線の確認
	電源ランプの故障	電源ランプの交換
通電ランプが全くつかない	設定温度が低い	設定温度の変更
	通電ランプの故障	通電ランプの交換
	温度ヒューズ切れ	温度ヒューズの交換
温度調節ができない	温度調節器の故障	温度調節器の交換
	設定温度が高すぎる	設定温度の変更
通電ランプはつくが、温度が上がらない	温度調節器の故障	温度調節器の交換
	ヒーターの断線	ヒーターの交換
	温度設定が低い	設定温度の変更

乾燥雰囲気では、静電気が発生することがありますが、機能上問題ありません。

異常を感じた場合は、直ちに使用を中止し、お買い求めの販売店または、お近くの(株)八光電機 支店・営業所・販売会社までご連絡ください。

アフターサービス

ご不明の点がございましたら

ご使用にあたってご不明な点や、使用中にお気づきの点がございましたら、お買い求めの販売店またはお近くの(株)八光電機 支店・営業所・販売会社までご連絡ください。

○株式会社 八光電機 営業本部

本部・東京支店	〒153-0051 東京都目黒区上目黒 1-7-9	TEL(03)3464-8500 FAX(03)3464-8539
仙台支店	〒983-0852 仙台市宮城野区榴岡 4-5-17 伊藤ビル 1 階	TEL(022)257-8501 FAX(022)257-8503
宇都宮支店	〒320-0065 宇都宮市駒生町 1359-42	TEL(028)652-8500 FAX(028)652-5155
大宮支店	〒331-0804 さいたま市北区土呂町 2-10-15 深澤ビル 1 階	TEL(048)667-8500 FAX(048)667-0008
大阪支店	〒553-0003 大阪市福島区福島 8-16-20 MSビル	TEL(06)6453-9101 FAX(06)6453-5650
福岡支店	〒812-0014 福岡市博多区比恵町 2-24 ロックシャローズ博多	TEL(092)411-4045 FAX(092)411-4046
札幌営業所	〒060-0004 札幌市中央区北四条西 15-1-35 山京ガーデンハイツ西15 1 階	TEL(011)611-8580 FAX(011)611-8541
京都営業所	〒601-8328 京都市南区吉祥院九条町 39-6 創栄 吉祥院ビル 1 階	TEL(075)682-8501 FAX(075)682-8504

○岡山八光商事株式会社

本 社	〒700-0926 岡山市北区西古松西町 5-6 岡山新都市ビル 404	TEL(086)243-3985 FAX(086)243-8514
松山営業所	〒790-0003 松山市三番町 7-13-13 ミツネビル	TEL(089)935-8517 FAX(089)935-8507

○長野八光商事株式会社

本 社	〒389-0804 長野県千曲市大字戸倉 1693	TEL(026)276-3083 FAX(026)276-5163
金沢営業所	〒920-0842 金沢市元町 1-16-19 ルミエール第二ビル	TEL(076)253-8500 FAX(076)253-8685

○名古屋八光商事株式会社

本 社	〒462-0847 名古屋市北区金城 3-4-2	TEL(052)914-8500 FAX(052)914-8570
静岡営業所	〒422-8064 静岡市駿河区新川 2-1-40	TEL(054)282-4185 FAX(054)282-1500

○八光電熱器(上海)有限公司

上海市松江区佘塘路 512 号 TEL(86)21-5774-3121 FAX(86)21-5774-1700

○HAKKO (THAILAND) CO., LTD.

9/41 Moo 5, Paholyotin Road, Klong 1, Klong Luang, Patumthani 12120, Thailand TEL(66)2-902-2512 FAX(66)2-516-2155

○株式会社 八光電機 生産本部

本 社 工 場 〒389-0806 長野県千曲市大字磯部 1486
ヤシロ工場 〒387-0007 長野県千曲市大字屋代 1221-1

ホームページ www.hakko.co.jp