

フレキシブルラバーヒーター

単相 200V

ドラム缶用ラバーヒーター

SBH0520

取扱説明書


お買いあげいただき、ありがとうございます。
お使いになる前に、この「取扱説明書」をお読みください。お読みになった後は、後日お役に立つ事もありますので、必ず保管してください。




 株式会社八光電機製作所

本機を安全にご使用いただくために

本機には、安全に使用していただくために次のようなシンボルマークを使用しています。

 **警告** 取扱いを誤った場合に、使用者が死亡または負傷する危険の状態が生じることが想定される場合。

 **注意** 取扱いを誤った場合に、使用者が軽傷を負うか、または物的損害のみが発生する危険の状態が生じることが想定される場合。

警告

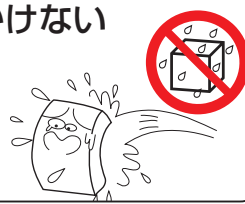
●素手で触らない

通電中のラバーヒーター、および断電直後のラバーヒーターには素手で触らない。火傷の恐れがあります。



●温度調節器には水をかけない

水がかかり、そのまま使用すると、感電・漏電の原因になります。



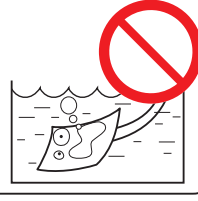
●分解・改造をしない

缶用ラバーヒーターは、切断、穴あけ、配線替え等の改造は出来ません。火災・感電・故障の原因になります。



●水中で使用しない

缶用ラバーヒーターは、水中(液中)で使用できません。漏電、感電、故障の原因になります。



●缶体のふたは解放して使用する。

本品を取り付ける缶体のふたを閉めたまま使用すると、破裂・破損・火傷・火災・故障の原因になります。



●濡れた手で触らない

濡れた手で温調器の操作を行わない。感電の恐れがあります。



●次のような時は使用しない。 火災・感電の原因になります

- ・爆発・引火性のある雰囲気で使用する場合。
- ・他の暖房、ヒーターの熱の影響を受ける場所。
- ・氷点下10℃以下雰囲気で使用する場合。
- ・風呂等の高湿度雰囲気で使用する場合。
- ・雰囲気温度50℃以上で使用する場合。
- ・腐食ガス雰囲気で使用する場合。
- ・蒸気・水滴がかかる場所。



●缶体の液位より高い位置に、本ヒーターを取り付けない

火災、断線の恐れがあります。



●カバーや断熱材で囲わない

温度上昇により、破損、漏電、感電、火災の原因になります。



注意

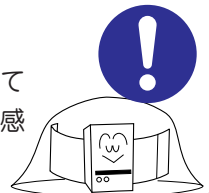
●ヒーター・電源電線に傷を付けない

ラバーヒーターの表面、および電源電線にキズ等をつけないでください。感電、故障の原因になります。



●保管する場合

常温・常湿雰囲気のカバー等を設けて保管してください。ホコリ、汚れは感電・漏電の原因になります。



●電源電線を引っ張らない

電源電線を引っ張らないでください。故障の原因になります。



●ご使用は正しい電源電圧で

定格電圧以外の電圧で使用しないでください。故障の原因になります。



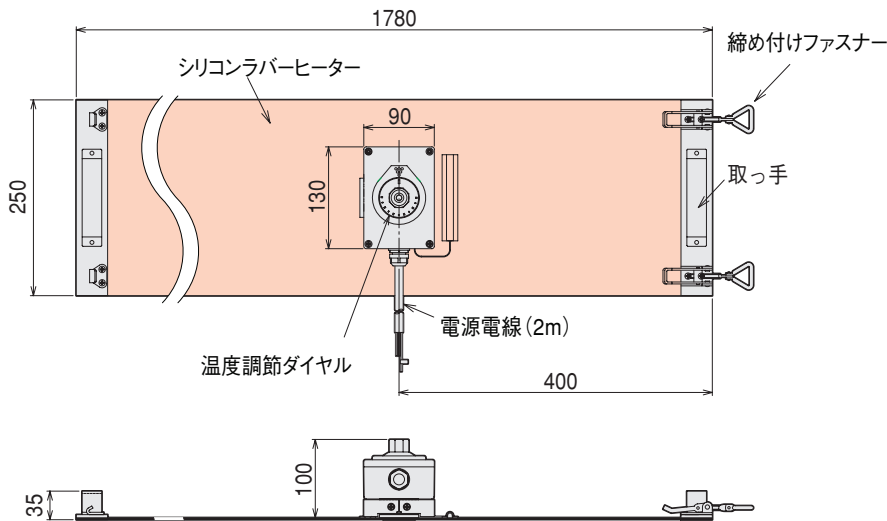
概要

シリコンラバーヒーターと温度調節器を一体とした、200ℓドラム缶(JIS規格)加熱用ヒーターです。シリコンラバーヒーターが、ドラム缶に直接フィットし、熱効率の高い加熱ができます。また、ワンタッチ式の締め付け金具で、取付けも簡単です。

仕様

型番	SBH0520	
商品コード	06010011	
電圧	単相200V (50Hz/60Hz)	
容量	2kW	
寸法(全体)	250×1780	
温度調節器仕様	温度調節範囲	30℃～80℃
	スイッチ機構	スナップ方式(強制OFF機構はありません)
	制御方式	ON/OFF制御
	使用環境温度	-10℃～50℃
電源電線	キャブタイヤケーブル2m (1.25mm ²) 3芯(赤、黒、白、白色芯線はアース)	
質量	約3.7kg	
適用缶	JIS規格鋼製ドラム 呼び容量200ℓ缶	

各部の名称



注意

- 本ヒーターには、強制電源OFF機能がありません。未使用時は必ず、電源電線を電源から外してください。
- 液位が必ず本ヒーターの取付け位置より高いことを確認してください。
- 本ヒーターを取扱う際、保管する際には、折り曲げたり、折りたたんだりしないでください。

使用方法

- ① 本ヒーターをドラム缶に取付けます。この時、締め付けに緩みが無いように、締め付けファスナーの長さを調節し、確実に取付けてください。
- ② ケーブルに圧着端子を取付けます。はじめにアース線(白色芯線)をアースに接続します。その後、ブレーカーなどがOFFになっていることを確認し、単相200V電源に電源電(黒色、赤色芯線)を接続します。
- ③ ブレーカーなどのスイッチをONにします。
- ④ 温度調節ダイヤルを回して、設定温度を調節してください。
- ⑤ 使用後は、ブレーカーなどのスイッチをOFFし、必要に応じて電源電線ははずしてください。
- ⑥ 本装置を取りはずすときは、ヒーターが冷めてから、手袋などの保護具をつけて行ってください。

異常の原因と処置

異常	原因	処置
温度調節ができない	温度設定ダイヤルの故障	部品の交換
	温度調節器の故障	温度調節器の交換
温度が上がらない	電源電線のはずれ	電源電線の確認
	温度調節器の故障	温度調節器の交換
	ヒーターの断線	ヒーターの交換
	温度設定の誤り	設定温度の確認
	温度ヒューズ切れ	ヒーターの交換

乾燥雰囲気中では静電気が発生する場合がありますが、機能上問題ありません。

アフターサービス

●ご不明の点がありましたら

ご使用にあたってご不明な点や、使用中にお気づきの点がございましたら、お買い求めの販売店または、お近くの(株)八光 支店・営業所・販売会社までご連絡ください。

株式会社 八光 支店・営業所・販売会社一覧

○株式会社 八光 電熱器販売部門

本部・東京支店	〒153-0051	東京都目黒区上目黒 1-7-9	TEL.03(3464)8500	FAX.03(3464)8539
宇都宮支店	〒320-0065	宇都宮市駒生町 1359-42	TEL.028(652)8500	FAX.028(652)5155
大阪支店	〒553-0003	大阪市福島区福島 8-16-20 MSビル	TEL.06(6453)8500	FAX.06(6453)5650
福岡支店	〒812-0014	福岡市博多区比恵町 2-24 ロックシャローズ博多	TEL.092(411)4044	FAX.092(411)4046
仙台支店	〒983-0852	仙台市宮城野区榴岡 4-5-17 伊藤ビル1階	TEL.022(257)8501	FAX.022(257)8503
札幌営業所	〒060-0004	札幌市中央区北四条西 15-1-35 山京ガーデンハイツ西 15 1階	TEL.011(611)8580	FAX.011(611)8541
大宮営業所	〒331-0804	さいたま市北区土呂町 2-10-15 深澤ビル1階	TEL.048(667)8500	FAX.048(667)0008
京都営業所	〒601-8328	京都市南区吉祥院九条町 39-6 創栄 吉祥院ビル1階	TEL.075(682)8501	FAX.075(682)8504

○岡山八光商事株式会社

本社	〒700-0926	岡山市西古松西町 5-6 岡山新都市ビル 404	TEL.086(243)3985	FAX.086(243)8514
松山営業所	〒790-0003	松山市三番町 7-13-13 ミツネビル	TEL.089(935)8517	FAX.089(935)8507
広島出張所	〒731-0137	広島市安佐南区山本 4-13-48 プリムローズ 603	TEL.082(573)0500	FAX.082(573)0580

○長野八光商事株式会社

本社	〒389-0804	長野県千曲市大字戸倉 1693	TEL.026(276)3083	FAX.026(276)5163
金沢営業所	〒920-0842	金沢市元町 1-16-19 ルミエール第二ビル	TEL.076(253)8500	FAX.076(253)8685

○名古屋八光商事株式会社

本社	〒462-0847	名古屋市北区金城 3-4-2	TEL.052(914)8500	FAX.052(914)8570
静岡営業所	〒422-8064	静岡市駿河区新川 2-1-40	TEL.054(282)4185	FAX.054(282)1500

○株式会社八光電機製作所 (製造元)

本社	〒389-0807	長野県千曲市大字戸倉温泉 3055
工場	〒389-0806	長野県千曲市大字磯部 1486