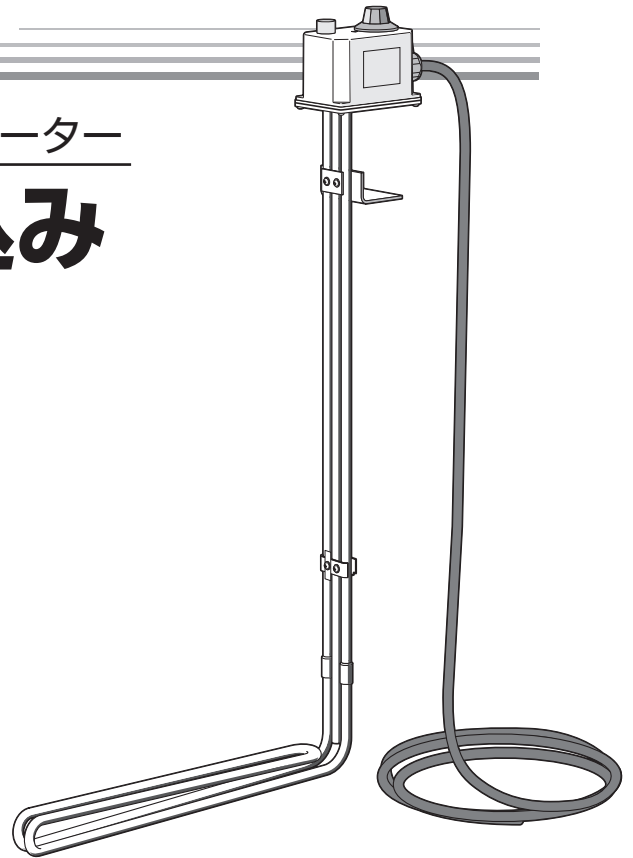


容器別ヒーターシリーズ ドラム缶専用ヒーター

ドラム缶保温用投込みヒーター

取扱説明書

お買いあげいただき、ありがとうございます
この「取扱説明書」には、本製品を安全にご使用いただくための、必要事項が記載されています。ご使用前に必ずお読みください。また、この「取扱説明書」を、必ずお手元に保管し、ご活用ください。



本製品を安全にご使用いただくために

本製品には、安全に使用していただくために次のようなシンボルマークを使用しています。



警告

取扱いを誤った場合に、使用者が死亡または負傷する危険の状態が生じることが想定される場合。



注意

取扱いを誤った場合に、使用者が軽傷を負うか、または物的損害のみが発生する危険の状態が生じることが想定される場合。

警告

●使用後は電源を切る

電源の切断は、電源プラグを抜くか、ブレーカースイッチを切断してください。温度調節器の設定では電源の切断になりません。火災の原因になります。



●ヒーターの取出しは電源を切ってから行う

ヒーターを出す時は、電源を切って1分たってから出してください。出してすぐ可燃物の上にヒーターを置かないでください。火災の原因になります。出したばかりのヒーターの発熱部分は、素手で持たないでください。やけどの原因になります。



●電源ケーブルは圧着端子を使用して確実に締め付ける

電源電線の接続は、圧着端子を使用して確実に締め付けてください。火災・感電・故障の原因になります



●次のような時は使用しない、火災・感電・漏電の原因になります

- ・引火性ガス雰囲気を使用する場合
- ・発火点の低い物に使用する場合
- ・ヒーターが液体中の沈殿物の中に入ってしまう所
- ・ヒーターの表面に異物が付着している場合
- ・ヒーターの温度調節器部分に雨・風・日光が直接当たる場所



●ドラム缶以外の容器に入れない

200リットルのドラム缶専用なので、他の容器で使用しないでください。火災・火傷・故障の原因になります。



警告

●風呂加熱用には使わない 風呂場で使用しない

感電の原因になります。



●ドラム缶を斜めにして使用しない

ドラム缶はまっすぐに立てた状態で使用してください。火災・漏電・故障の原因になります。



●温度調節器を濡らさない

温度調節器が液中に入る場合、またはヒーターの温度調節器部分に液がかかるような場所で使用しない。火災・感電の原因になります。



●-10℃以下の低温環境では使用しない

温度センサー内のオイルの凝固により接点の開閉ができなくなり、火災の原因になります。



●濡れた手で扱わない

感電の原因になります。



●灯油、ガソリン、軽油などの燃料 には使用しない

火災の原因になります。



●水・油以外には使用しない

水・油以外の液体に使用すると、ヒーターが腐食して、火災・故障の原因になります。



●このヒーターを改造しない

ヒーターの形状を変えたりすると、火災・感電の原因になります。



注意

●アースを必ず取付ける

必ずアースをとって使用してください。漏電・感電の原因になります。



●ご使用は正しい電源電圧で

表示された電源電圧以外で使用すると、火災・感電の原因になります。特に国外での使用にはご注意ください。



●温度調節器の接点寿命について

長年使用で、コントローラー接点開閉が10万回を超えると、導通状態になる可能性があります。使用開始時にダイヤルを回し、室温付近で接点の動作音を確認してください。



●ヒーターは液中で通電する

缶内の液体が最低液位までであることを、常に確認してください。液体のない状態で通電すると、火災・火傷・故障の原因になります。



●電源ケーブルを大切に

電源ケーブルに傷をつけたり、重いものをのせたり、無理に曲げたり、引っ張ったりすると、火災・感電の原因になります。電源ケーブルが傷んだら、すぐに取扱店にご相談ください。



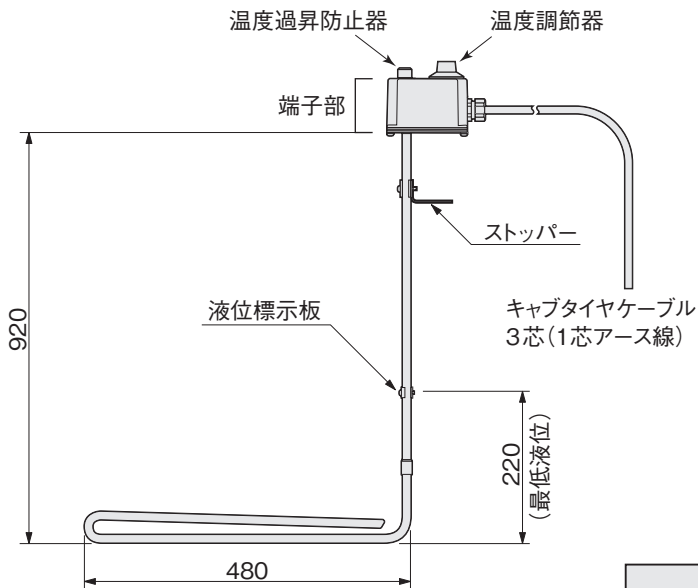
1. 主な仕様

本ヒーターは、200リットルのドラム缶で、水または油の保温に使用できる投げ込み型のヒーターです。

| | |
|-----------|-----------------|
| 型番 | BCP4216 |
| 電源 | 単相200V |
| 容量 | 1.5 kW |
| ヒーターシース | SUS316L (ステンレス) |
| 温度コントローラー | 液膨式サーモスタット |
| 温度調節範囲 | 30~110℃ |

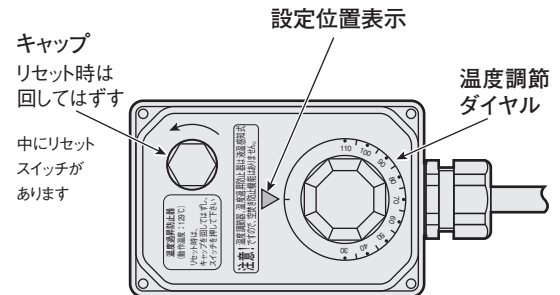
| | |
|-----------|--|
| 温度過昇防止 | 129℃液膨式サーモスタット (手動復帰式) |
| 発熱部表面容量密度 | 2 W/cm ² |
| 適用ドラム缶 | 200ℓドラム缶 2インチ (G2, 内径φ57) の口から挿入 |
| 用途 | 水または油の保温 |
| 電源電線 | キャブタイヤケーブル 1.25mm ² ×3芯 (白色線はアース線)×2m |
| 重量 | 3.4 kg |

2. 各部の名称および寸法



温度調節器について

温度調節ダイヤルを右に回して、目標設定温度にダイヤルの目盛りと「設定位置表示」を合わせてください。温度設定は30～110℃の範囲で調節することができます。



注意

温度調節器および、温度過昇防止器は液温感知式なので、ヒーターの空焼き防止機能はありません。

3. 使用方法

- ① 200リットルのドラム缶であることを確認してください。
- ② 液面が必ず底から220mm以上あることを確認してください。
- ③ ストッパーを端子ボックス付近まで移動させて、ドラム缶の口からヒーターを入れます。
- ④ 深さに合わせて、ストッパーをドラム缶の口元まで降ろして固定し、ヒーターが安定したことを確認します。
- ⑤ アース線（白色被覆線）を接地します。
- ⑥ AC200V電源にキャプタイヤケーブルを接続します。（圧着端子を使用して確実に締め付けてください）
- ⑦ 温度調節器の温度調節ダイヤルで温度設定します。（詳しくは上記の「温度調節器について」を参照）
- ⑧ 液体の温度が温度調節範囲を越え、温度過昇防止器が作動して、運転が停止した場合は、端子部のキャップをはずして、中のリセットスイッチを押して下さい。運転が再開します。（次の4項参照）
- ⑨ 屋外で使用する場合、端子部、電線及び電源接続部には、雨、風、日光が直接当たらないように屋根、囲いなどの保護をしてください。
- ⑩ 使用後は、必ず供給電源を切断してください。温度調節器の設定変更では、電源の切断になりません。
- ⑪ 保管する際は、屋内でホコリ、汚れなどが付かないようにしてください。

4. 温度過昇防止機能について

- 安全のため液体の温度が129℃まで達すると、ヒーターの運転が停止します。
- ヒーターの運転を再開したい場合は、ヒーターの運転が停止した直後では、液体がまだ高温なので、温度が下がるまでしばらくお待ちいただいてから、端子ボックス上部のキャップをはずして、中のリセットスイッチを押して下さい。



注意

本製品の温度過昇防止器は液体の温度を感知して動作するので、ヒーターを液体から出した空気中では、ヒーターの温度が上がっても、空気中の温度を感知するため、ヒーターが空焼き状態になります。火災、火傷、故障の原因になりますので、必ず液位標示板まで液体の中に入れて通電してください。

5. お願い

●ヒーターのお手入れ

ヒーターのお手入れの際は、電源を切って常温になってから行ってください。付着物があるときは中性洗剤でよく拭き取ってから行ってください。ヒーター表面はプラスチックなどでこすって清掃してください。ブラシ、ヤスリなどの金属では行わないでください。



●コントローラー部分のお手入れ

コントローラー部分はプラスチックが多く使われています。ベンジンやシンナーで拭くと、変質する原因になります。汚れがひどい時には、水もしくは中性洗剤に浸した布をよくしぼり拭いてください。



6. 異常の原因と処置

| 異常 | 原因 | 処置 |
|-------------|------------|-------------|
| 液体の温度が上がらない | 電気が来ていない | 入力電源ケーブルの確認 |
| | ヒーターの故障 | ヒーターの修理 |
| 温度調節ができない | 温度調節器などの故障 | ヒーターの修理 |

アフターサービス

●ご不明の点がありましたら

ご使用にあたってご不明な点や、使用中にお気づきの点がございましたら、お買い求めの販売店またはお近くの(株)八光電機 支店・営業所・販売会社までご連絡ください。

株式会社 八光電機 支店・営業所・販売会社一覧

○株式会社 八光電機 営業本部

| | | |
|---------|---|---------------------------------------|
| 本部・東京支店 | 〒153-0051 東京都目黒区上目黒 1-7-9 | TEL (03) 3464-8500 FAX (03) 3464-8539 |
| 仙台支店 | 〒983-0852 仙台市宮城野区榴岡 3-10-7 サンライン第66ビル1階 | TEL (022) 257-8501 FAX (022) 257-8505 |
| 宇都宮支店 | 〒320-0065 宇都宮市駒生町1359-42 | TEL (028) 652-8500 FAX (028) 652-5155 |
| 大宮支店 | 〒331-0804 さいたま市北区土呂町2-10-15 深澤ビル1階 | TEL (048) 667-8500 FAX (048) 667-0008 |
| 大阪支店 | 〒553-0003 大阪市福島区福島 8-16-20 MSビル | TEL (06) 6453-9101 FAX (06) 6453-5650 |
| 福岡支店 | 〒812-0016 福岡市博多区博多駅南 1-7-28 アバダンント94 1階 | TEL (092) 411-4045 FAX (092) 409-1662 |
| 札幌営業所 | 〒060-0042 札幌市中央区大通西 13-4-104 北晴大通ビル 402 | TEL (011) 252-7607 FAX (011) 252-7639 |
| 京都営業所 | 〒601-8328 京都市南区吉祥院九条町39-6 創栄 吉祥院ビル1階 | TEL (075) 682-8501 FAX (075) 682-8504 |

○岡山八光商事株式会社

| | | |
|-------|------------------------------------|---------------------------------------|
| 本社 | 〒700-0926 岡山市北区西古松西町5-6 岡山新都市ビル404 | TEL (086) 243-3985 FAX (086) 243-8514 |
| 松山営業所 | 〒790-0003 松山市三番町 7-13-13 ミツネビル | TEL (089) 935-8517 FAX (089) 935-8507 |

○長野八光商事株式会社

| | | |
|-------|------------------------------|---------------------------------------|
| 本社 | 〒389-0804 長野県千曲市大字戸倉 1693 | TEL (026) 276-3083 FAX (026) 276-5163 |
| 金沢営業所 | 〒920-0024 金沢市西念 3-2-1 金沢篠田ビル | TEL (076) 225-8560 FAX (076) 225-8573 |

○名古屋八光商事株式会社

| | | |
|-------|---------------------------|---------------------------------------|
| 本社 | 〒462-0847 名古屋市北区金城 3-4-2 | TEL (052) 914-8500 FAX (052) 914-8570 |
| 静岡営業所 | 〒422-8064 静岡市駿河区新川 2-1-40 | TEL (054) 282-4185 FAX (054) 282-1500 |

○八光電熱器(上海)有限公司 www.hakko-china.com

| | | |
|-------|---------------------------------------|--|
| 上海総公司 | 201600 上海市松江区佘塘路512号3幢2楼(天威工業城) | TEL (86) 21-5774-3121 FAX (86) 21-5774-1700 |
| 広州分公司 | 510620 広東省広州市天河区体育東路148号南方証券大厦1308-6室 | TEL (86) 20-2886-6688#8999 FAX (86) 20-2222-0333 |

○HAKKO (THAILAND) CO., LTD. heater.hakkothailand.com

| | |
|--|---|
| 9/41 Moo 5, Paholyotin Road, Klong 1, Klong Luang, Patumthani, 12120, Thailand | TEL (66) 2-902-2512 FAX (66) 2-516-2155 |
|--|---|

○株式会社 八光電機 生産本部

| | |
|-------|-----------------------------|
| 本社工場 | 〒389-0806 長野県千曲市大字磯部 1486 |
| ヤシロ工場 | 〒387-0007 長野県千曲市大字屋代 1221-1 |