

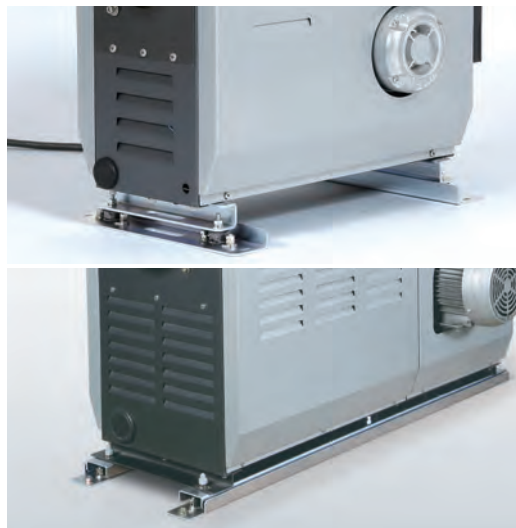
熱風発生機 オプション

熱風発生機用 防振台

PDV2100 / PDV2107 / PDV2110 /
PDV2200 / PDV2400

取扱説明書

お買いあげいただき、ありがとうございます
お使いになる前に、この「取扱説明書」をお読み
ください。お読みになった後は、後日お役に立
つこともありますので、必ず保管してください。



本機を安全にご使用いただくために

本製品には、安全に使用していただくために次のようなシンボルマークを使用しています。



注意

取扱いを誤った場合に、使用者が軽傷を負うか、または物的損害のみが発生する危険の状態が生じることが想定される場合。



注意

●必ずアースを取付ける

防振台を取付け後、熱風発生機には必ずアースを取付けてください。感電の原因になります。



●熱風発生機用防振台を熱風発生機に取付ける際は必ず指定人数以上で作業をするか、クレーンなどを使用する

PDV2100 を熱風発生機に取付ける際は、必ず二人以上で作業をするか、クレーンやチェーンブロックなどの運搬機器を使用してください。PDV2200、または PDV2400 を熱風発生機に取付ける際は、クレーンやチェーンブロックなどの運搬機器を使用するか、必ず四人以上で作業をしてください。守らないと事故、ケガの原因になります。



●元電源の遮断器は漏電遮断器を使用する

熱風発生機に接続する電源設備の遮断器は、漏電遮断器を使用してください。感電の原因になります。(熱風発生機の遮断器は、配線用遮断器です。)



●固定穴を利用して固定する

守らないと事故、ケガの原因になります。



●指定型番の熱風発生機に使用する

守らないと、故障、および予期せぬ事故、ケガの原因になります。



●水平な場所に設置する

傾斜のあるところに設置すると事故の原因になります。



●防振台を取付ける際は、熱風発生機をクレーンで吊るした状態で絶対に作業しない

本誌の「取付け方法」に従って作業をしてください。事故、ケガの原因になります。



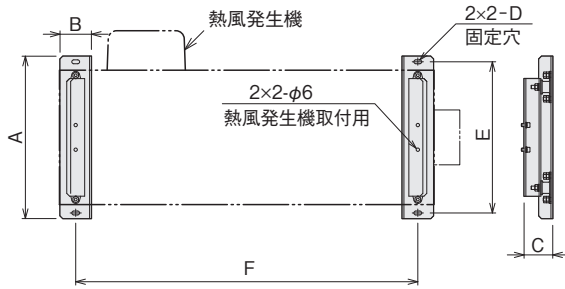
●八光熱風発生機以外の用途に使用しない

故障、および予期せぬ事故、ケガの原因になります。

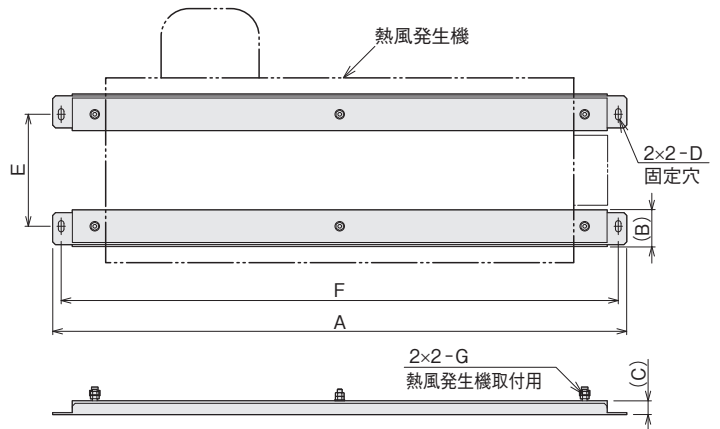


主な仕様

■ PDV2100



■ PDV2107 / PDV2110 / PDV2200 / PDV2400



型番	PDV2100	PDV2107	PDV2110	PDV2200	PDV2400	
商品コード	00954600	00000488	00000489	00954610	00954620	
質量 [kg]*1	2.2	5.3	6.0	8.4	10.4	
寸法 [mm]	A	290	770	1050	1200	
	B	56	47		65	
	C	51	24.5		32.5	
	D	φ7×14 長穴	φ7×14 長穴		φ10×20 長穴	φ12×24 長穴
	E	270	150		200	250
	F	401	740	840	1020	1160
	G	—	M6		M8	
付属品	組込みボルト (M5×10) 4個	ナット (M6) : 8個 ワッシャー (M6) : 4個		ナット (M8) : 8個 ワッシャー (M8) : 4個 ナットカバー (M8) : 4個		
適用機種	HAP1113	HAP2032F~2077F HAP2032~2077 HAS2032~2077	HAP2082F/2102F HAP2082/2102 HAS2082/2102	HAP2152HF/2202HF HAP2152H/2202H HAS2152H/2202H HAP2103T	HAP2302HF/2403HF HAP2302H/2403H HAS2302H/2403H	

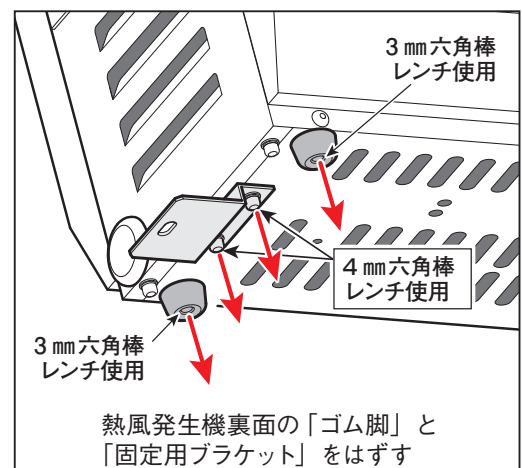
*1:1セットの質量です。

取付け方法

熱風発生機および防振台のボルト類に緩みが生じていないか定期的に確認し、緩みのある場合は増し締めを行なってください。必要に応じてボルト類に緩み止めを施工してください。

■ PDV2100

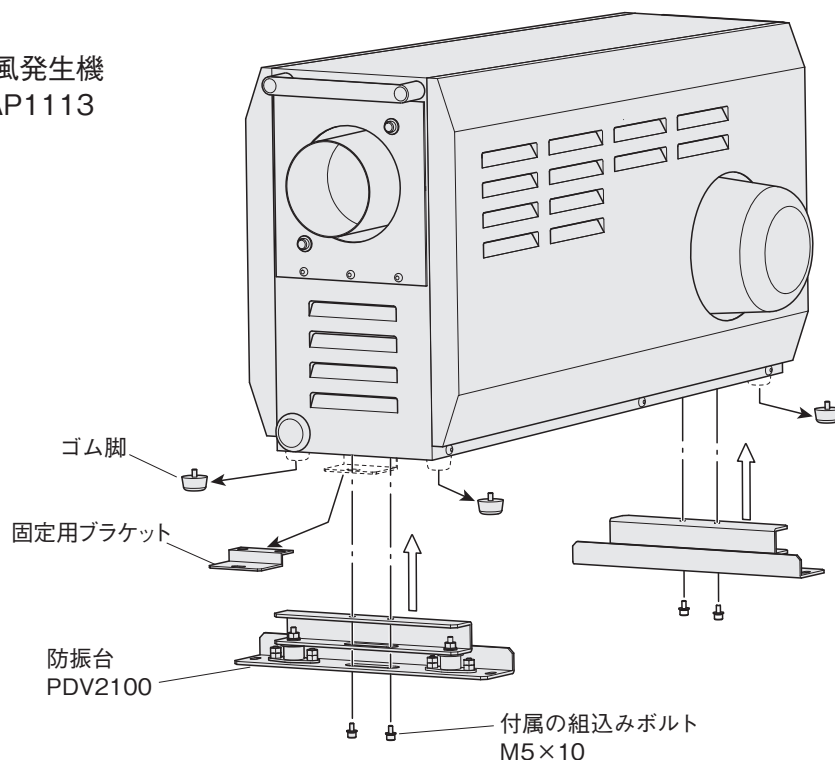
- ① 水平で安定した台の上などに熱風発生機を置き、固定用ブラケットとゴム脚が宙に浮くようにします。
- ② 固定用ブラケットとゴム脚を取りはずします。
- ③ 固定用ブラケットを取付けていたねじ穴を使用して、付属の組込みボルトで防振台を取付けてください。
防振台を熱風発生機に取付ける際は、必ず二人以上で作業をするか、クレーンやチェーンブロックなどの運搬機器を使用してください。
- ④ 熱風発生機を使用する際は、防振台の固定穴を使用して必ず固定してください。



熱風発生機
HAP1113

⚠ 注意

防振台を取付ける際は、熱風発生機をクレーンで吊るした状態では、絶対に作業しないでください。事故・ケガの原因になります。

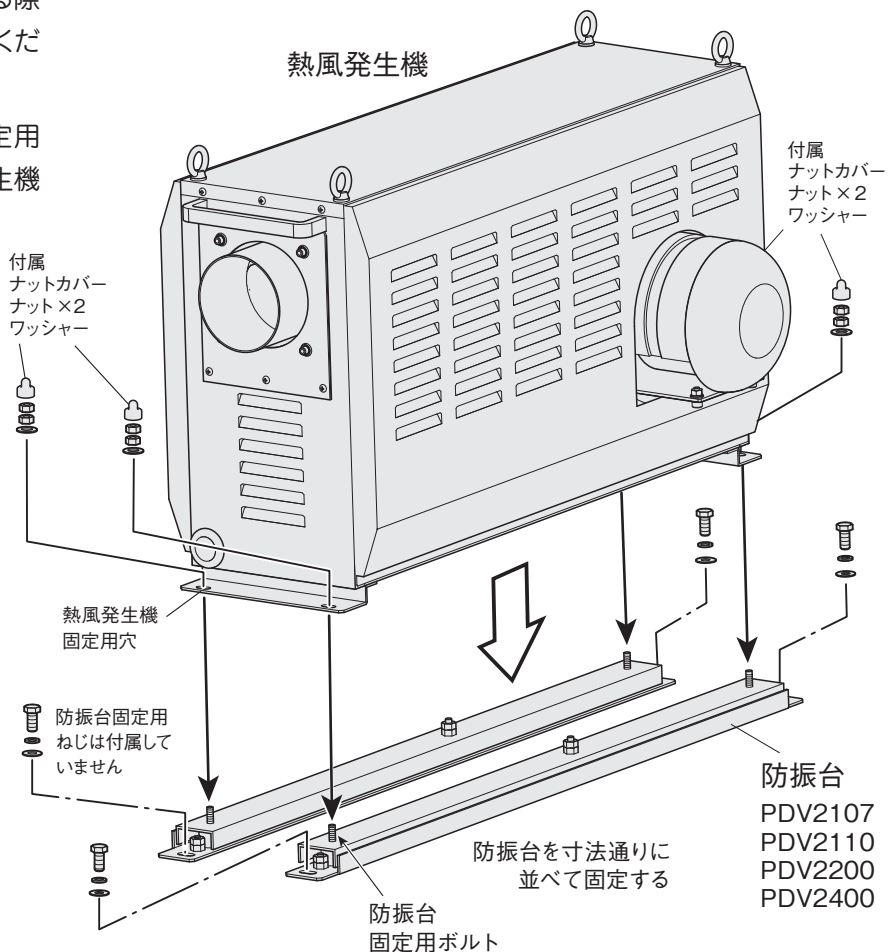


■ PDV2107 / PDV2110 / PDV2200 / PDV2400

- ① 防振台の固定用ボルトが熱風発生機の固定用穴の位置になるように防振台を並べて設置します。防振台は水平で安定した場所に設置してください。
- ② 防振台を固定してください。固定する際は、必ず防振台の固定穴を使用してください。
- ③ 熱風発生機の固定穴に防振台の固定用ボルトが通るように、慎重に熱風発生機を防振台に載せます。

- ④ 防振台を付属のナット・ワッシャーで締結し、ナットカバーを被せて熱風発生機に取付けてください。

防振台を熱風発生機に取付ける際は、クレーンやチェーンブロックなどの運搬機器を使用するか、必ず四人以上で作業をしてください。



⚠ 注意

防振台を取付ける際は、熱風発生機をクレーンで吊るした状態では、絶対に作業しないでください。事故・ケガの原因になります。

熱風発生機使用時の注意事項

- ・熱風発生機を使用する際は、防振台の固定穴を使用して必ず固定してください。事故、ケガの原因になります。
- ・防振台を取付け後、熱風発生機には必ずアースを取付けてください。感電の原因になります。
- ・熱風発生機に接続する電源設備の遮断器は、漏電遮断器を使用してください。感電の原因になります。
(熱風発生機の遮断器は、配線用遮断器です。)

推奨ブレーカー遮断容量

機種	HAP1113	HAP2032 (F) HAS2032	HAP2052 (F) HAS2052	HAP2077 (F) HAS2077	HAP2082 (F) HAS2082
遮断容量	単相 15A	三相 15A	三相 20A	三相 30A	三相 40A
機種	HAP2102 (F) HAS2102 HAP2103T	HAP2152H(F) HAS2152H	HAP2202H(F) HAS2202H	HAP2302H(F) HAS2302H	HAP2403H(F) HAS2403H
遮断容量	三相 50A	三相 60A	三相 75A	三相 125A	三相 150A

*：感度電流 30mA

アフターサービス

●ご不明の点がありましたら

ご使用にあたってご不明な点や、使用中にお気づきの点がございましたら、お買い求めの販売店またはお近くの(株)八光電機 支店・営業所・販売会社までご連絡ください。

株式会社 八光電機 支店・営業所・販売会社一覧

○株式会社八光電機 営業本部

本部・東京支店	〒153-0051 東京都目黒区上目黒 1-7-9	TEL (03) 3464-8500 FAX (03) 3464-8539
仙台支店	〒983-0852 仙台市宮城野区榴岡 3-10-7 サンライン第66ビル1階	TEL (022) 257-8501 FAX (022) 257-8505
宇都宮支店	〒320-0065 宇都宮市駒生町 1359-42	TEL (028) 652-8500 FAX (028) 652-5155
大宮支店	〒331-0804 さいたま市北区土呂町 2-10-15 深澤ビル1階	TEL (048) 667-8500 FAX (048) 667-0008
大阪支店	〒553-0003 大阪市福島区福島 8-16-20 MSビル	TEL (06) 6453-9101 FAX (06) 6453-5650
福岡支店	〒812-0016 福岡市博多区博多駅南 1-7-28 アバダンント94 1階	TEL (092) 411-4045 FAX (092) 409-1662
札幌営業所	〒060-0042 札幌市中央区大通西 13-4-104 北晴大通ビル 402	TEL (011) 252-7607 FAX (011) 252-7639
京都営業所	〒601-8313 京都市南区吉祥院中島町 2-2 新栄ビル 3階	TEL (075) 682-8501 FAX (075) 682-8504

○岡山八光商事株式会社

本社	〒700-0926 岡山市北区西古松西町 5-6 岡山新都市ビル404	TEL (086) 243-3985 FAX (086) 243-8514
松山営業所	〒790-0003 松山市三番町 7-13-13 ミツネビル	TEL (089) 935-8517 FAX (089) 935-8507

○長野八光商事株式会社

本社	〒389-0804 長野県千曲市大字戸倉 1693	TEL (026) 276-3083 FAX (026) 276-5163
金沢営業所	〒920-0024 金沢市西念 3-2-1 金沢篠田ビル	TEL (076) 225-8560 FAX (076) 225-8573

○名古屋八光商事株式会社

本社	〒464-0858 名古屋市千種区千種 1-15-1 ルミナスセンタービル2階	TEL (052) 732-8502 FAX (052) 732-8505
静岡営業所	〒422-8064 静岡市駿河区新川 2-1-40	TEL (054) 282-4185 FAX (054) 282-1500

○八光電熱器件(上海)有限公司 www.hakko-china.com

上海総公司	201600 上海市松江区俞塘路 512号 3幢2楼 (天威工業城)	TEL (86) 21-57743121 FAX (86) 21-57741700
広州分公司	510620 広東省広州市天河区体育東路122号 羊城国際商貿中心 西棟25階 A01室	TEL (86) 20-28818681

○HAKKO (THAILAND) CO., LTD. heater.hakkothailand.com

9/41 Moo 5, Paholyotin Road, Klong 1, Klong Luang, Patumthani, 12120, Thailand	TEL (66) 2-902-2512 FAX (66) 2-516-2155
--	---

○株式会社八光電機 生産本部

本社工場	〒389-0806 長野県千曲市大字磯部 1486
ヤシロ工場	〒387-0007 長野県千曲市大字屋代 1221-1