

熱交換器

高効率熱交換器

TEX1075 / TEX1100 / TEX1125

取扱説明書

ご購入いただき、ありがとうございます

お使いになる前に、この「取扱説明書」をお読みください。お読みになった後は、後日お役に立つことでもありますので、必ず保管してください。



本製品を安全にご使用いただくために

本製品には、安全に使用していただくために次のようなシンボルマークを使用しています。



取扱いを誤った場合に、使用者が死亡または負傷する危険の状態が生じることが想定される場合。



取扱いを誤った場合に、使用者が軽傷を負うか、または物的損害のみが発生する危険の状態が生じることが想定される場合。

警告

● 爆発性、可燃性ガス・腐食性ガス 雰囲気では使用しない

シリコン樹脂、アルミニウム、SUS304を著しく変質あるいは腐食させる成分が含まれる気体や、揮発性が高く引火の恐れがある気体には使用しないでください。火災・爆発事故・故障の原因になります。



● 最高使用温度 (150℃) 以上で 使用しない

火災・故障の原因になります。



● 指定部以外の分解・改造をしない

熱交換器の密閉性が損なわれ、故障の原因になります



注意

● 流入・流出の向きを守って使用する

本装置上面にシール貼付してある方向に従って使用してください。



● 高温部には素手でさわらない

使用中および使用直後は、本装置を素手でさわらないでください。火傷の恐れがあります。



● 高温側流体を流す際は、必ず低温側 流体を流す

高温流体のみを流すことで本体に歪みが生じ、漏れが発生することがあります。

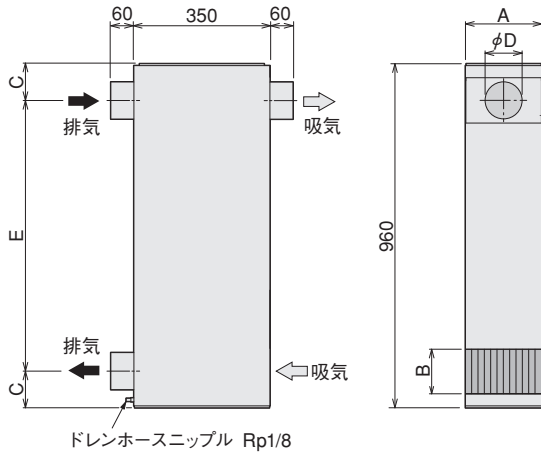


● 多量の粉塵がある環境では、フレッシュ エアーの吸入にフィルターを使用する

守らないと本体の性能低下の原因になります。

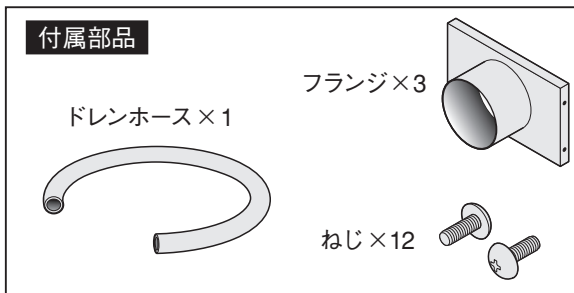


1. 主な仕様



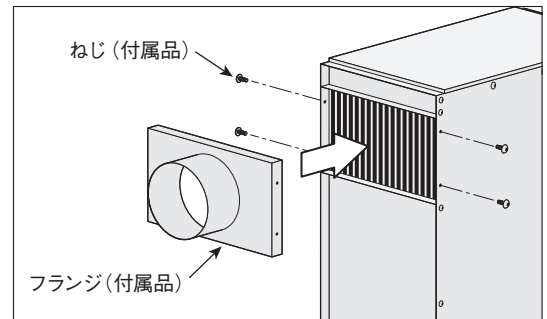
在 庫				
型 番	TEX1075	TEX1100	TEX1125	
商品コード	00550110	00550120	00550130	
呼 び 径	φ 75	φ 100	φ 125	
寸 法 (mm)	φ D	73	98	123
	A	100	200	300
	B	120	120	135
	C	92	92	107
	E	776	776	754
温 度 効 率*1	平均 70%			
熱交換器型式	向流プレート型			
使 用 流 体	空 気			
最 高 使 用 温 度	150℃			
適 正 風 量*2	3 m ³ /min	6 m ³ /min	9 m ³ /min	
圧 力 損 失 (参 考 値)	100 Pa			
本 体 材 質	SUS304 (伝熱板 アルミ)			
質 量	約 14 kg	約 23 kg	約 33 kg	
適 用 機 種	HAP(F)およびHAS 2031/2051/2076/ HAPおよびHAS 4530/4550/ HAP1112	HAP(F)および HAS 2081/2101	HAP(F)および HAS 2151 H/2201 H	

*1：温度効率は吸入温度、風量により変化します。
*2：20℃、1気圧における標準風量です。



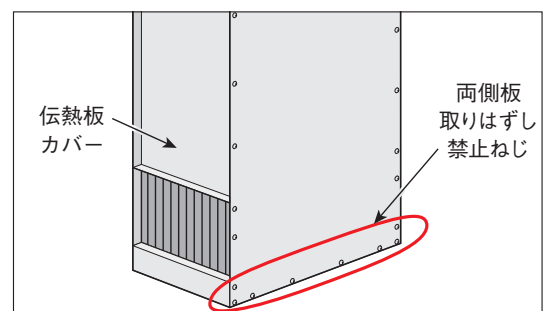
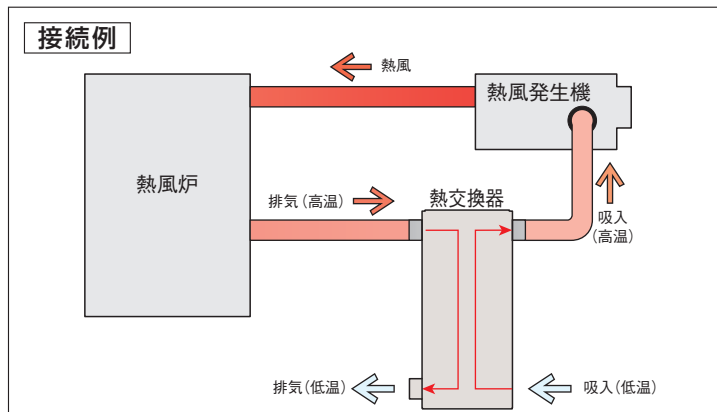
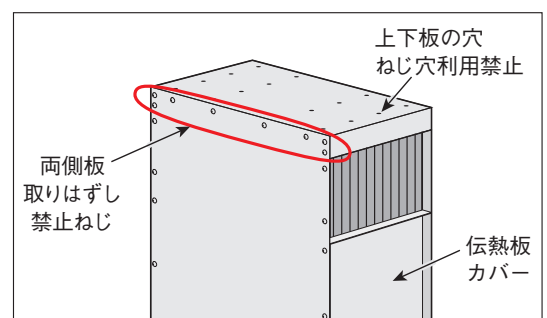
2. 接続方法

- ① 付属品フランジを吸入（低温）以外の開口部に取付けます。
- ② 本体上面に「高温側」・「低温側」と流体方向の表示がされておりますので、表示に従って配管してください。高温側が排気側、低温側が吸気側となります。
- ③ 水分乾燥などに使用される場合、内部で結露する可能性があります。あらかじめドレンを排水経路に繋ぐか、トレーなどで排水を受けて下さい。



注意 上下板の穴はねじを取り付けるなど、利用しないでください。熱交換器の気密性が損なわれます。

注意 「両側板取りはずし禁止ねじ」は絶対に緩めないでください。




3. メンテナンス

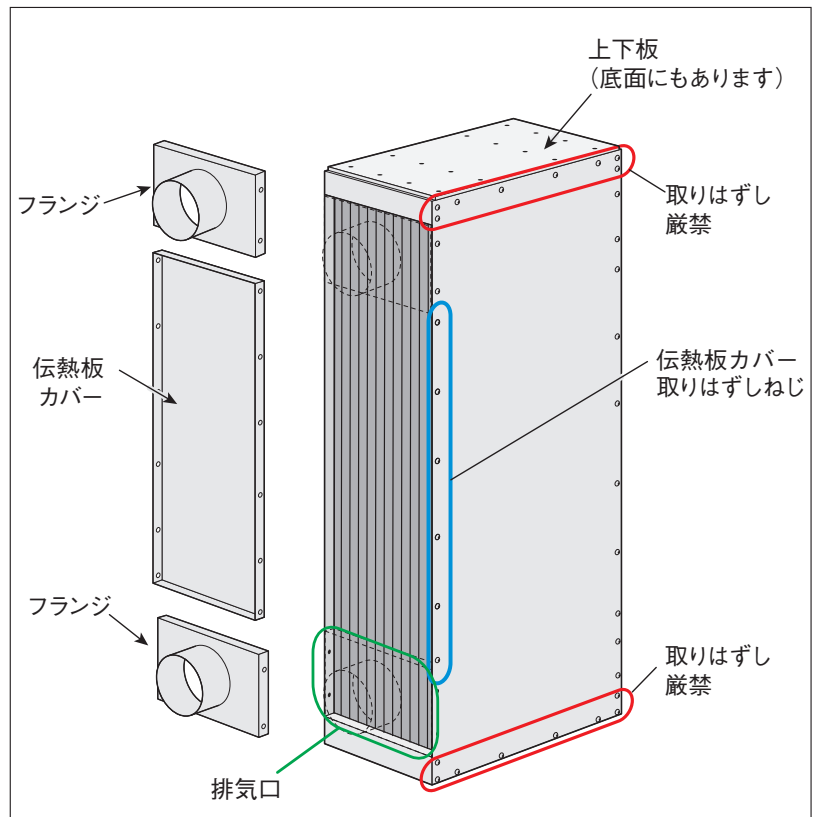
高効率熱交換器の性能を維持するため、定期的にメンテナンスを行ってください。

- 接続されている配管をはずし、伝熱板カバーをはずし、内部の熱交換部分にエアブローを行ってください。

⚠ 注意

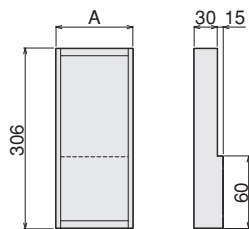
ウォータージェットなどの高圧水での洗浄はお止めください。故障の原因になります。

 この方法以外の清掃が必要な場合は工場でのオーバーホールとなります。弊社お問い合わせ窓口へご相談ください。



4. オプション

■ 吸入口フィルター



吸入部に取付けて使用します。フィルター部は洗浄可能です。

本体・枠材質	: ステンレス
フィルター材質	: ポリエステル (14mm) 日本バイリン製
捕集効率	: 76% (25 μ mの粉塵) 100% (50 μ mの粉塵)

吸入口フィルター

型番	TEX2075	TEX2100	TEX2125
商品コード	00952825	00952830	00952835
A 寸法	100	200	300
適応機種	TEX1075	TEX1100	TEX1125

交換用フィルター (濾材)

型番	PFR5075	PFR5100	PFR5125
商品コード	00952840	00952845	00952850
サイズ(縦×横)	100×300	200×300	300×300
適応機種	TEX2075	TEX2100	TEX2125

■ 断熱カバー



表面	: アルミクロス
断熱材	: グラスウール (25mm)
耐熱温度	: 100 $^{\circ}$ C

断熱カバー

型番	TEX3075	TEX3100	TEX3125
商品コード	00952810	00952815	00952820
適応機種	TEX1075	TEX1100	TEX1125

5. その他の注意とお願い

- 運搬時は落下や衝突、転倒に十分注意してください。
- 吸気（外気取り込み口）付近には通風を妨げるような障害物を置かないでください。
- 据付、保守、点検などの作業は、必ず設備の運転を停止してから行ってください。
- 取付後の機器、設備における規格、法令などの適合性については貴社にてご確認願います。

アフターサービス

●ご不明の点がありましたら

ご使用にあたってご不明な点や、使用中にお気づきの点がございましたら、お買い求めの販売店またはお近くの(株)八光電機 支店・営業所・販売会社までご連絡ください。

株式会社 八光電機 支店・営業所・販売会社一覧

○株式会社 八光電機 営業本部

本部・東京支店	〒153-0051 東京都目黒区上目黒 1-7-9	TEL(03)3464-8500 FAX(03)3464-8539
仙台支店	〒983-0852 仙台市宮城野区榴岡 3-10-7 サンライン第66ビル1階	TEL(022)257-8501 FAX(022)257-8505
宇都宮支店	〒320-0065 宇都宮市駒生町1359-42	TEL(028)652-8500 FAX(028)652-5155
大宮支店	〒331-0804 さいたま市北区土呂町2-10-15 深澤ビル1階	TEL(048)667-8500 FAX(048)667-0008
大阪支店	〒553-0003 大阪市福島区福島 8-16-20 MSビル	TEL(06)6453-9101 FAX(06)6453-5650
福岡支店	〒812-0016 福岡市博多区博多駅南1-7-28 アバンダント94 1階	TEL(092)411-4045 FAX(092)409-1662
札幌営業所	〒060-0004 札幌市中央区北四条西15-1-35 山京ガーデンハイツ西15 1階	TEL(011)611-8580 FAX(011)611-8541
京都営業所	〒601-8328 京都市南区吉祥院九条町39-6 創栄 吉祥院ビル1階	TEL(075)682-8501 FAX(075)682-8504

○岡山八光商事株式会社

本社	〒700-0926 岡山市北区西古松西町5-6 岡山新都市ビル404	TEL(086)243-3985 FAX(086)243-8514
松山営業所	〒790-0003 松山市三番町7-13-13 ミツネビル	TEL(089)935-8517 FAX(089)935-8507

○長野八光商事株式会社

本社	〒389-0804 長野県千曲市大字戸倉 1693	TEL(026)276-3083 FAX(026)276-5163
金沢営業所	〒920-0024 金沢市西念3-2-1 金沢篠田ビル	TEL(076)225-8560 FAX(076)225-8573

○名古屋八光商事株式会社

本社	〒462-0847 名古屋市北区金城 3-4-2	TEL(052)914-8500 FAX(052)914-8570
静岡営業所	〒422-8064 静岡市駿河区新川 2-1-40	TEL(054)282-4185 FAX(054)282-1500

○八光電熱器件(上海)有限公司 www.hakko-china.com

上海総公司	201600 上海市松江区俞塘路512号3幢2楼(天威工業城)	TEL(86)21-5774-3121 FAX(86)21-5774-1700
広州分公司	510620 広東省広州市天河区体育東路148号南方証券大廈1308-6室	TEL(86)20-2886-6688#8999 FAX(86)20-2222-0333

○HAKKO (THAILAND) CO., LTD. www.hakkothailand.co.th

9/41 Moo 5, Paholyotin Road, Klong 1, Klong Luang, Patumthani, 12120, Thailand	TEL(66)2-902-2512 FAX(66)2-516-2155
--	-------------------------------------

○株式会社 八光電機 生産本部

本社工場	〒389-0806 長野県千曲市大字磯部1486
ヤシロ工場	〒387-0007 長野県千曲市大字屋代1221-1

ホームページ www.hakko.co.jp