

# ファン付きダクトヒーター

HFD2031 HFD2051

HFD2076 HFD2081

HFD2101 HFD2151

HFD2201 HFD2301

## 取扱説明書



お買いあげいただき、ありがとうございます  
「ファン付きダクトヒーター」を安全にご使用  
いただくため、お使いになる前にこの取扱説  
明書をお読みください。お読みになった後は、  
後日お役に立つこともありますので、必ず保  
管してください。





# 安全にご使用いただくために

お使いになる人や他の人への危害、財産への損害を未然に防止するため、必ずお守りいただくことを、次のように説明しています。









■表示内容を無視して誤った使い方をしたときに生じる危害や損害の程度を、次の表示で区分し、説明しています。

 <b>警告</b>	この表示の欄は、「使用者が死亡または負傷する危険の状態が生じることが想定される」内容です。
 <b>注意</b>	この表示の欄は、「使用者が軽傷を負うか、または物的損害のみが発生する危険の状態が生じることが想定される」内容です。

■お守りいただく内容の種類を、次の絵表示で区分し、説明しています。

	この絵表示は、してはいけない「禁止」内容です。
	この絵表示は、必ず実行していただく「強制」内容です。

## 警告

- **配線は各回路ごと個別に配線する**  
ヒーターの配線は、各回路ごとに別配線としてください。守らないと、火災・感電・火傷の原因になります。
- **ヒーターに通電する際は、必ずファンを運転する**  
火災・故障の原因になります。
- **電源電線は圧着端子を使用して確実に接続する**  
守らないと火災・感電・故障の原因になります。
- **爆発性ガス・可燃性ガス雰囲気中では絶対に使用しない**  
火災・爆発事故の原因になります。絶対使用しないでください。
- **屋外では使用しない**  
本機は屋内専用です。屋外（雨が直接かかるような場所）には設置しないでください。漏電・火災・故障の原因になります。
- **循環加熱用には使用しない**  
本製品は循環加熱用には使用できません。循環加熱用に使用すると、漏電・火災・故障の原因になります。
- **本体に水をかけない**  
本体に水がかかると、ショートや感電・故障の原因になります。
- **分解・改造をしない**  
火災・感電・火傷の原因になります。

# 必ずお守りください

## ● 定格電圧以外の電源では使用しない

火災・感電・故障の原因になります。



## ● スプレー缶などを本体の近くに置かない

熱でスプレー缶の圧力が上がり、爆発や火災の原因になります。



## ● カーテンなど燃えやすい物の近くで使用しない

火災の原因になります。



## ● ガードや本体の穴・すき間に、針金などの金属や異物を入れない

感電や故障・火傷の原因になります。



## ● ガードネットをはずした状態で使用しない

火災・感電・火傷の原因になります。



## ● ガードネットに手袋や洗濯物などを干さない

火災の原因になります。



## 注意

## ● アースを必ず取付ける

アースを取らないと漏電・感電の原因になります。



## ● 使用中や使用直後に本体に素手で触れない

火傷の原因になります。



## ● 使用中は可燃物を2m以内に置かない

ダクト内部に可燃物が入り込むと、火災・故障の原因になります。



## ● 次のような場所では使用しない 火災・故障の原因になります

- ・ 腐食性ガス雰囲気中
- ・ だれもない場所



## ● 本体の上には物を載せない

火災・故障・感電の原因になります。



# 1. 主な仕様

型番	HFD2031	HFD2051	HFD2076	HFD2081	HFD2101	HFD2151	HFD2201	HFD2301	
商品コード	00882011	00882021	00882031	00882041	00882051	00882061	00882071	00882081	
材質	ヒーター	鉄シースフィンヒーター (シルバー耐熱塗装)							
	ダクト	鉄 (シルバー耐熱塗装)							
電源	三相 200V (50/60Hz)								
ヒーター容量	3kW	5kW	7.5kW	8kW	10kW	15kW	20kW	30kW	
ヒーター回路	3kW×1	5kW×1	7.5kW×1	8kW×1	5kW×2	7.5kW×2	6.7kW×3	7.5kW×4	
吐出空気温度上昇*1 (50/60Hz)	8/7°C	13/11°C	19/17°C	20/18°C	25/22°C	38/33°C	50/43°C	51/44°C	
温度調節範囲	液膨式サーモスタット 30~80°C*2								
温度過昇防止	温度ヒューズ 126°C*2								
制御回路許容電流	AC250V 10A (抵抗負荷)、2.6A (誘導負荷)								
吹出し口寸法	290×290 mm							340×340 mm	
吸入空気温度	-10°C ~ 常温 (Max 50°C)*3								
ファン仕様	最大風量(50/60Hz)	1140/1320 m³/h						1680/1980 m³/h	
	最大静圧(50/60Hz)	75/85 Pa						112/123 Pa	
	公称出力	25 W						50 W	
	電流(50/60Hz)	0.23/0.25 A						0.44/0.43 A	
	騒音(50/60Hz)	32/35 dB						36/40 dB	
使用環境	周囲温度：-10~40°C (Max 50°C)、相対湿度：R.H.80%以下 (但し結露しないこと)								
質量	17kg		19kg		23kg	28kg	29kg	40kg	

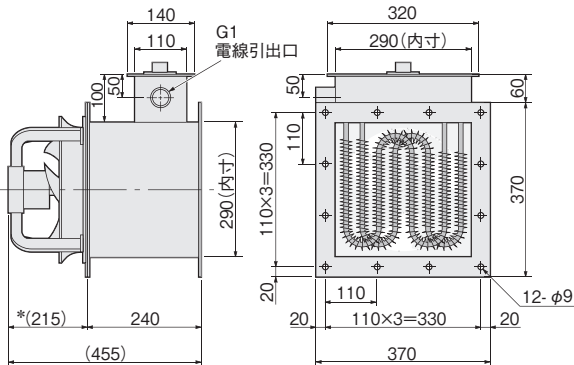
\*1：吐出空気温度上昇は、単体で運転した時の吐出空気平均温度上昇です。取り付け方法によって異なります。

\*2：制御回路を構成し、温度制御用および温度過温防止用として使用してください。

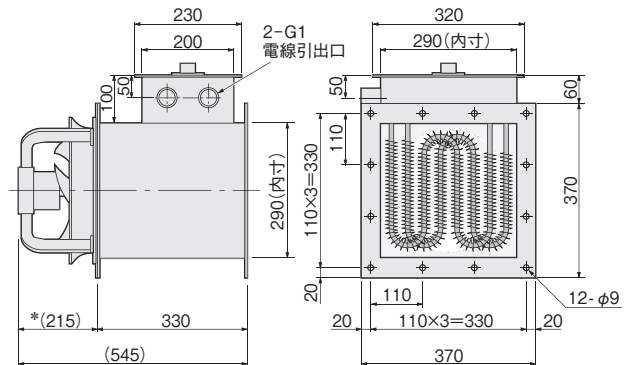
\*3：必要上やむを得ない場合に、短時間の使用ができる温度です。

## 【各部の寸法】

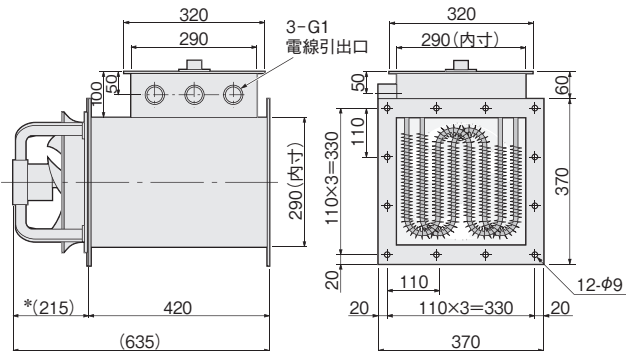
HFD2031 / HFD2051 / HFD2076 / HFD2081



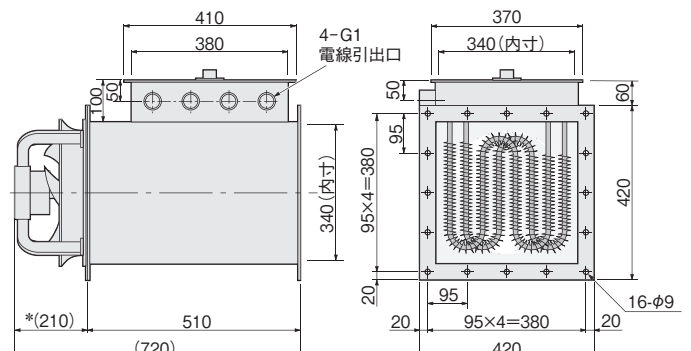
HFD2101 / HFD2151



HFD2201



HFD2301



\*寸法は付属のガード寸法を含みます

## 2. 取付け

- ① 吹き出し側（ファンと反対側）のフランジ部分にある  $\phi 9\text{mm}$  の取付け穴を利用して、ボルトなどにより、ダクトのフランジ、または乾燥庫などの壁面に取付けてください。
- ② 床面に設置する場合は、直接床面に置かず、取付け座などを設けて取付け、本体側面、下面を断熱材で保温し、ヒーター部、ファン部を保護網などで保護してください。
- ③ 取付けに際しては、配線スペースを十分確保してください。

## 3. 配線

### (1) ヒーター

- ① 端子ボックス部の蓋を、取付けねじを緩めてはずしてください。
- ② ヒーターは三相のY（スター）結線です。結線板で結線されていない側の端子3か所に三相200VのR、S、T各相を接続してください。
- ③ 電線は、1回路ごとに端子ボックスの電線引出口（G1ソケット）を通して配線してください。
- ④ ヒーター回路は、HFD2031～HFD2081は1回路、HFD2101～HFD2151は2回路、HFD2201は3回路、HFD2301は4回路です。2回路以上のものは、各回路ごとに配線、電線の引出しをしてください。結線板で結線されているヒーター3本で1回路です。
- ⑤ 電線は表1から、適合するサイズの耐熱電線（シリコンゴム絶縁電線または、シリコンゴム絶縁ガラス編組電線）を使用し、丸型圧着端子を使用して確実に結線してください。
- ⑥ アース線を端子ボックス内の接地端子に接続します。配線にはM6用丸型圧着端子を使用してください。
- ⑦ 結線が終了したら、サーモスタットの感熱部が保護管に入っていることを確認してください。サーモスタットの感熱部が保護管より出てしまった場合は、感熱部を保護管の中へ完全に入れて、付属のゴム栓で固定してください。

表1 配線に使用する電線サイズ

型番	容量	1回路の線電流	1回路の電線サイズ
HFD2031	3 kW	8.7 A	1.25 mm <sup>2</sup>
HFD2051	5 kW	14.4 A	2.0 mm <sup>2</sup>
HFD2076	7.5 kW	21.7 A	3.5 mm <sup>2</sup>
HFD2081	8 kW	23.1 A	
HFD2101	10 kW	14.4 A	2.0 mm <sup>2</sup>
HFD2151	15 kW	21.7 A	3.5 mm <sup>2</sup>
HFD2201	20 kW	19.2 A	
HFD2301	30 kW	21.7 A	

#### ⚠ 注意

サーモスタットの感熱部が保護管の中に入っていないと、制御回路が正常に働かず、火災・故障の原因になります。配線作業後は、必ず感熱部が保護管に入っていることをご確認ください。

### (2) ファン

- ① ファンに付属している電源に、三相200Vを配線してください。
- ② 0.75 mm<sup>2</sup>の電線で、突き合わせスリーブ、または重ねスリーブなどを使用して接続してください。
- ③ 接続部分は必ずビニールテープまたは絶縁チューブなどを使用して絶縁してください。
- ④ 結線は電線の色別に赤=R、白=S、黒=Tとなるようにしてください。ファンが逆転（ファン側に風が出る）する場合は、3本の内2本の配線を入れ替えてください。

#### ⚠ 注意

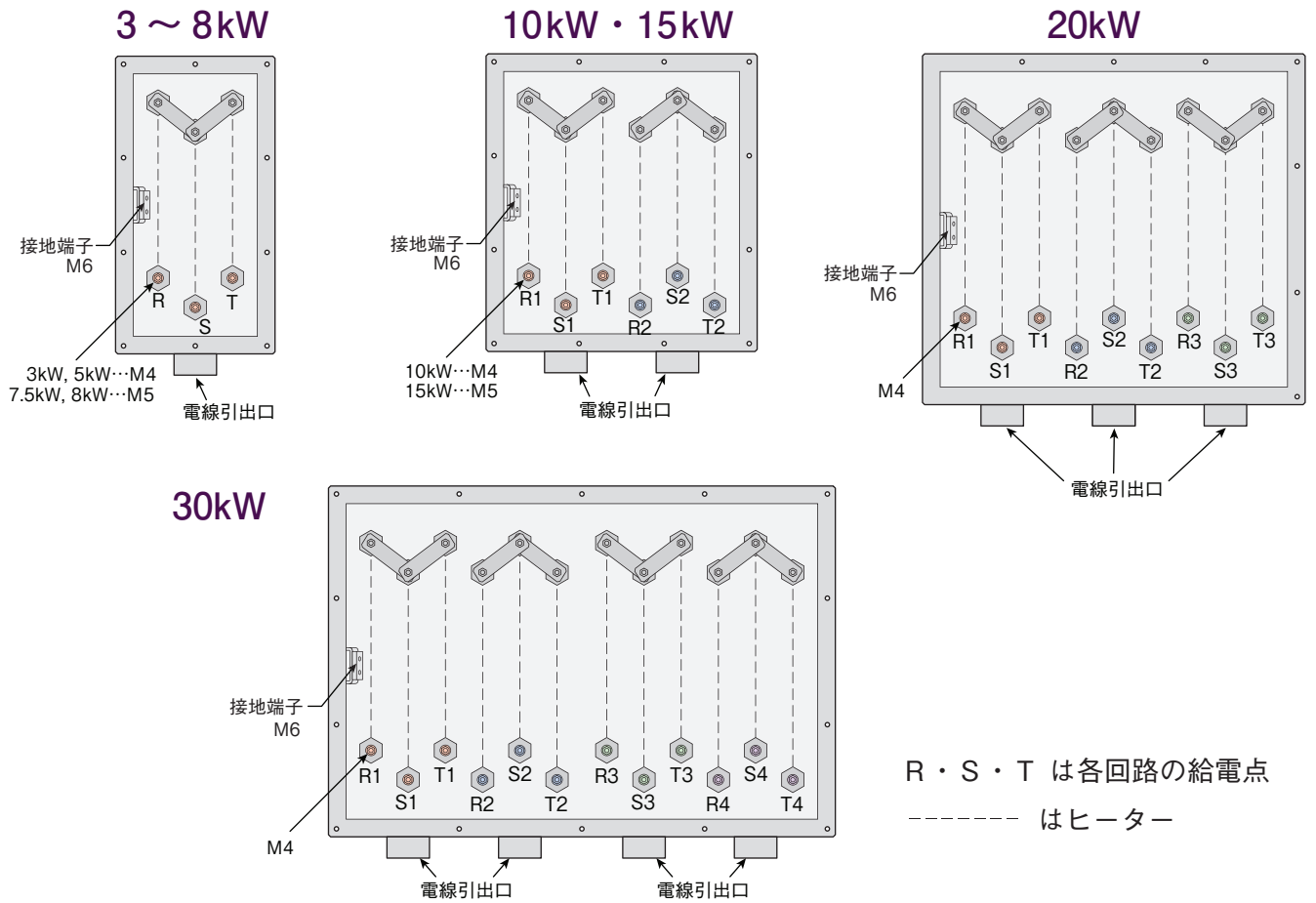
逆回転で使用すると、火災・故障の原因になります。必ず回転方向をご確認ください。

### (3) 制御回路（サーモスタットおよび温度ヒューズ）

- ① 付属の耐熱電線（白）に制御回路からの配線を接続してください。
- ② 接続は、突き合わせスリーブ、または重ねスリーブなどを使用して接続してください。
- ③ 接続部分は必ずビニールテープや絶縁チューブなどを使用して絶縁してください。

全ての配線が終了しましたら、試運転をして、正常に作動することを確認してください。  
サーモスタットの温度設定は、ダイヤルの目盛りを赤い印（点）の位置に合わせてください。

# 4. 機種別結線図



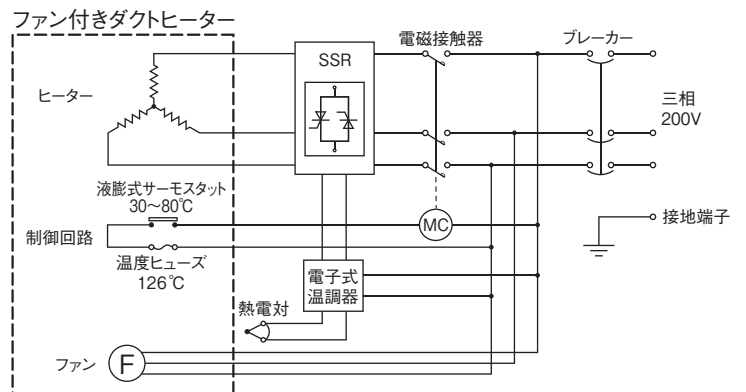
# 5. 制御回路例

## (1) SSR、電子式温度調節器、熱電対を使用して温度コントロールする場合

付属の液膨式サーモスタットを過昇防止として使用してください。

制御回路に流れる電流は、10A 以下になるようにしてください。

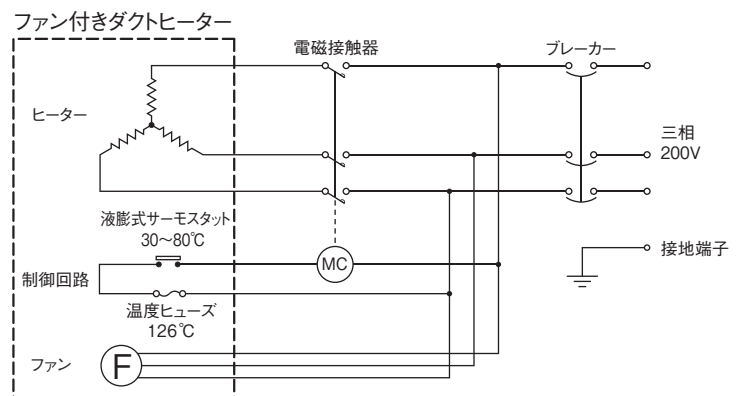
熱電対は、温風の温度をコントロールしたい場所に取付けてください。熱電対で温度コントロールする場合も、液膨式サーモスタットの温度調節範囲内で使用してください。



## (2) 付属の液膨式サーモスタットにより温度コントロールする場合

液膨式サーモスタットにより電磁接触器を開閉してください。

制御回路に流れる電流は、10A 以下になるようにしてください。



## 6. 日常の点検

- ファンガードやヒーターのフィン部に目づまり、異物の付着がないか確認してください。
- 6カ月に一度、ヒーター回路の絶縁抵抗を測定してください。DC500Vにて10MΩ以上あることを確認してください。

## 7. 使用上のご注意

- 本製品は屋内専用です。屋外（雨が直接かかるような場所など）には設置しないでください。
- 可燃物の近くに設置したり、可燃性の床の上に設置しないでください。
- 水、油などがかかるような場所には設置しないでください。
- 使用環境範囲内でお使いください。
- ファンがヒーターの上側に来るような取付け方はしないでください。通常の見かけ方は風が横向きに出る方向です。
- 本製品の設置に際しては、高所などの人の手に触れることのない場所に取付けてください。人の手に触れる恐れのある場所に設置される場合は、必ずダクト内部（ヒーター部）やファン部が人の手に触れることのないように保護網などで保護し、本体を保温（断熱）施工してください。
- 必要に応じて保温施工してください。ただし、ファン部と端子ボックス部は保温しないでください。
- 本製品は可燃性気体の加熱には使用できません。
- 本製品は空気の循環加熱はできません。循環加熱には使用しないでください。
- 吸入空気温度は50℃を超えないようにしてください。
- HFD2101～2301はヒーター回路が2～4回路でY（スター）結線されています。給電は各回路ごと個別に配線してください。
- ファンの配線は、ファン電線の芯線の色別に、赤=R、白=S、黒=Tとなるようにしてください。
- ファンは逆回転では絶対に使用しないでください。逆回転（ファン側に風が出る）する場合は、3本の内2本の配線を入れ替えてください。
- ヒーターに通電する際は、必ずファンを回転させてください。ヒーターに通電する際に必ずファンに通電されるインターロック回路を推奨いたします。
- ヒーター停止後、ファンを1～2分間運転し、ヒーターを冷却してからファンを停止してください。ヒーターが冷却されずにファンを停止すると、温度ヒューズが働く（切れる）可能性があります。
- 付属の液膨式サーモスタットにより温調運転する場合は、設定温度に対して実際の温度が±10℃程度変動します。より精度の高い温度制御が必要な場合は、電子式温度調節器などをご使用ください。
- 制御回路に流れる電流は、10A以下となるようにしてください。

## 8. 異常の原因と処置

異常が発生した場合は以下を確認してください。それでも尚異常が発生する場合は、お買い求めの販売店またはお近くの株八光電機 支店・営業所・販売会社までご連絡ください。

点検・確認をする際は、必ず元電源を遮断し、ヒーターが冷えた状態で行ってください。

異常	原因	処置
温風が出ない	ヒーターの配線がはずれている	配線の確認
	ヒーターの故障	ヒーターの交換*1
	サーモスタットの故障	サーモスタットの交換*1
	温度ヒューズ切れ	温度ヒューズの交換*1
	ファンの故障	ファンの交換*1
サーモスタットが働かない	サーモスタットの配線がはずれている	配線の確認
	サーモスタットの故障	サーモスタットの交換*1
ファンが回らない	ファンの配線がはずれている	配線の確認
	ファンの故障	ファンの交換*1
ファンが逆回転する	極性が違っている	配線の確認
電源の漏電ブレーカーが働く	絶縁が劣化している	当社にご連絡ください*1

\*1：お買い求めの販売店またはお近くの株八光電機 支店・営業所・販売会社へご連絡ください。

## 9. その他

### 《推奨温度コントローラー》

- 外部温度コントローラーをご使用の場合は、右表のファン付きダクトヒーター専用コントローラーをご使用ください。
- 右表に記載の製品以外にも各種温度制御機器、温度センサーをとりそろえております。

本機型番	ファン付きダクトヒーター専用コントローラー
HFD2031	FDC2030(K)
HFD2051	FDC2050(K)
HFD2076/2081	FDC2080(K)
HFD2101	FDC2100(K)
HFD2151	FDC2150(K)
HFD2201	FDC2200(K)
HFD2301	FDC2300(K)



ファン付きダクトヒーター専用コントローラーの使用周囲温度は0～40℃です。0℃未満の環境では使用できません。

## アフターサービス

### ●ご不明の点がありましたら

ご使用にあたってご不明な点や、使用中にお気づきの点がございましたら、お買い求めの販売店またはお近くの(株)八光電機 支店・営業所・販売会社までご連絡ください。

### 株式会社 八光電機 支店・営業所・販売会社一覧

#### ○株式会社八光電機 営業本部

本部・東京支店	〒153-0051 東京都目黒区上目黒 1-7-9	TEL(03)3464-8500 FAX(03)3464-8539
仙台支店	〒983-0852 仙台市宮城野区榴岡 3-10-7 サンライン第66ビル1階	TEL(022)257-8501 FAX(022)257-8505
宇都宮支店	〒320-0065 宇都宮市駒生町 1359-42	TEL(028)652-8500 FAX(028)652-5155
大宮支店	〒331-0804 さいたま市北区土呂町 2-10-15 深澤ビル1階	TEL(048)667-8500 FAX(048)667-0008
大阪支店	〒553-0003 大阪市福島区福島 8-16-20 MSビル	TEL(06)6453-9101 FAX(06)6453-5650
福岡支店	〒812-0016 福岡市博多区博多駅南 1-7-28 アバダンント94 1階	TEL(092)411-4045 FAX(092)409-1662
札幌営業所	〒060-0042 札幌市中央区大通西 13-4-104 北晴大通ビル 402	TEL(011)252-7607 FAX(011)252-7639
京都営業所	〒601-8313 京都市南区吉祥院中島町 2-2 新栄ビル 3階	TEL(075)682-8501 FAX(075)682-8504

#### ○岡山八光商事株式会社

本社	〒700-0926 岡山市北区西古松西町 5-6 岡山新都市ビル404	TEL(086)243-3985 FAX(086)243-8514
松山営業所	〒790-0003 松山市三番町 7-13-13 ミツネビル	TEL(089)935-8517 FAX(089)935-8507

#### ○長野八光商事株式会社

本社	〒389-0804 長野県千曲市大字戸倉 1693	TEL(026)276-3083 FAX(026)276-5163
金沢営業所	〒920-0024 金沢市西念 3-2-1 金沢篠田ビル	TEL(076)225-8560 FAX(076)225-8573

#### ○名古屋八光商事株式会社

本社	〒464-0858 名古屋市中種区千種 1-15-1 ルミナスセンタービル2階	TEL(052)732-8502 FAX(052)732-8505
静岡営業所	〒422-8064 静岡市駿河区新川 2-1-40	TEL(054)282-4185 FAX(054)282-1500

#### ○八光電熱器件(上海)有限公司 www.hakko-china.com

上海総公司	201600 上海市松江區佘塘路512号3幢2楼(天威工業城)	TEL(86)21-57743121 FAX(86)21-57741700
広州分公司	510620 広東省広州市天河区体育東路122号 羊城国際商貿中心 西棟25階 A01室	TEL(86)20-28818681

#### ○HAKKO (THAILAND) CO., LTD. heater.hakkothailand.com

9/41 Moo 5, Paholyotin Road, Klong 1, Klong Luang, Patumthani, 12120, Thailand	TEL(66)2-902-2512 FAX(66)2-516-2155
--	-------------------------------------

#### ○株式会社八光電機 生産本部

本社工場	〒389-0806 長野県千曲市大字磯部 1486
ヤシロ工場	〒387-0007 長野県千曲市大字屋代 1221-1