

八光熱風発生機

HAS4000シリーズ

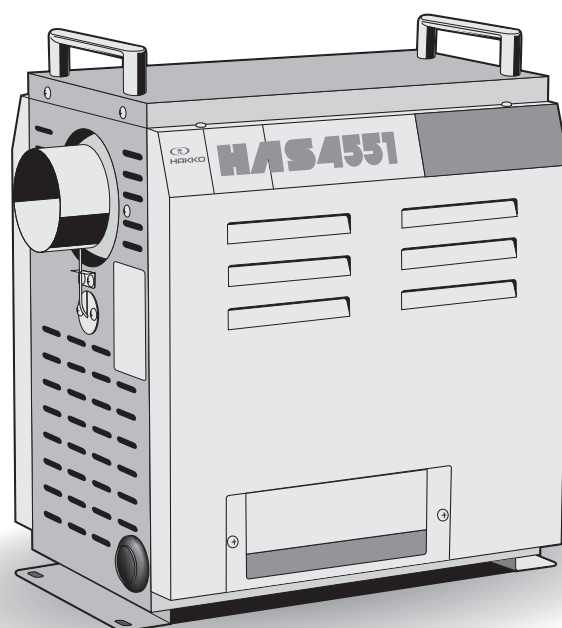
(コントローラーなし)

取扱説明書

お買いあげいただき、ありがとうございます。
お使いになる前に、この「取扱説明書」をお読み
ください。お読みになった後は、後日お役に立
つこともありますので、必ず保管してください。

商品が届きましたら、次の事項を確認してください

- ・ご注文の商品と違いがないか、銘板を確認してください。
- ・輸送中の事故などで破損、変形していないか確認してください。
- ・ボルトやナットなどに緩みがないか確認してください。



 株式会社 八光電機

目次

○まえがき	2
○安全	
重要安全情報	2
安全上のご注意	3
○概要	
主な仕様	5
外形寸法	5
○各部の名称	
本体	6
○据付	
設置場所	7
設置	7
本体	7
接続管	8
風量調整	9
電気配線	
結線図	10
結線	11
○運転	
運転	12
停止	12
○メンテナンス	
日常点検・整備	12
保管について	12
○トラブル対策	13
○資料	14
○アフターサービス	裏表紙

まえがき

本書は、八光熱風発生機「HAS4000 シリーズ」の設置、操作、点検および整備の方法について説明しています。「HAS4000 シリーズ」を操作する前に、本書をよく読んで、十分に理解してから正しくお使いください。

本書は、わからないことがあったときにいつでも読むことができるように、製品の近くに必ず保管してください。また本書が紛失、汚損などによって読めなくなったときは当社にご連絡ください。

重要安全情報

八光熱風発生機「HAS4000 シリーズ」の取扱いに当たっては、本書をよく読んで理解し、本書の指示に従ってください。

八光熱風発生機「HAS4000 シリーズ」は、高温の熱風を発生させるために、火傷の恐れのある高温部、巻き込みの恐れのある作動部、感電の恐れのある高電圧部を含んでいます。これらは適切な方法により取扱われない場合、死傷事故や火災などの被害を引き起こす可能性があります。

当社にとって、潜在的なあらゆる危険性をすべて予想することは、大変困難なことですが、本書には知りうる限りの危険性を記載してあります。本書に記載した警告や指示を守ることにより、安全はより確実なものとなります。

危険性に関する警告は、次の3段階に区分して表示し、製品本体に貼り付けた警告ラベル、および本書により提供してあります。



指示に従わなかった場合に、死亡または重傷を負うことになるものを示します。



指示に従わなかった場合に、死亡または重傷を負う恐れがあるものを示します。



指示に従わなかった場合に、負傷または物的損害を生じる恐れがあるものを示します。

なお、八光熱風発生機「HAS4000 シリーズ」を当社に相談なく改造したり、本書に説明のない修理を行うことは安全に関して、重大な影響をおよぼす恐れがあります。絶対に勝手な改造や修理を行わないでください。

危険

●爆発性ガス、可燃性ガスの加熱

およびこれらガス雰囲気中では使用しない。

本装置は防爆の仕様ではありません。爆発性ガス、可燃性ガスの加熱、およびこれらガス雰囲気中では絶対に使用しないでください。火災・爆発事故の原因になります。



警告

●絶対に分解・改造をしない

絶対に、分解・改造をしないでください。火災・感電・故障の原因になります。



●高温部には素手で触らない

運転中の吐出口周辺、および装置上面は、高温になります。絶対に素手で触らないでください。火傷の原因になります。



●運転中はカバーをはずさない

本体側面のカバー、および端子台カバーをはずした状態で、運転や操作を行わないでください。火災・感電・火傷の原因になります。



●吸入口・吐出口をふさがない

運転中、吸入口および吐出口を密閉しないでください。火災・故障の原因になります。



●本体に水をかけない

ショートや感電・故障の原因になります。



●粉体移送ラインに熱風を送り込む使用では、吐出口に必ず逆止弁を設ける

粉末が吐出口より逆流した場合、火災・爆発の原因になります。



●粉塵、糸くずなどの多発環境では使用しない

糸くずなどが熱風発生機内で加熱され吐出口より炎の状態で飛び出し、火災の原因になります。



●ヒーター端子部には触れない

運転中、ヒーター端子部および電源部分には触れないでください。感電・火傷の原因になります。



警告

●吸入口・吐出口に手や物を入れない

火傷・ケガ・故障の原因になります。



注意

●吐出口付近に燃えやすいものを置かない

火災の原因になります。



●吸入口付近に燃えやすいものを置かない

万一吸い込まれると、火災・故障の原因になります。



●屋外で使わない

本機は屋内専用です。風雨の当たる屋外では使わないでください。感電・故障の原因になります。



●腐食性ガス、および湿気の多い空気は加熱しない

感電・故障の原因になります。



●電源電圧を守る

表示された電源電圧以外で使わないでください。火災・感電・故障の原因になります。



●吸入空気温度は 150℃以下

循環方式で使用する場合、吸入空気温度は 150℃以下にしてください。それより高温にすると、火災・故障の原因になります。



●温度設定範囲を守る

各機種吐出口気体温度範囲を守ってご使用ください。それより高い温度に設定すると、火災・故障の原因になります。



●アースを必ず接地する

アースを必ず接地して使用してください。漏電・感電の原因となります。



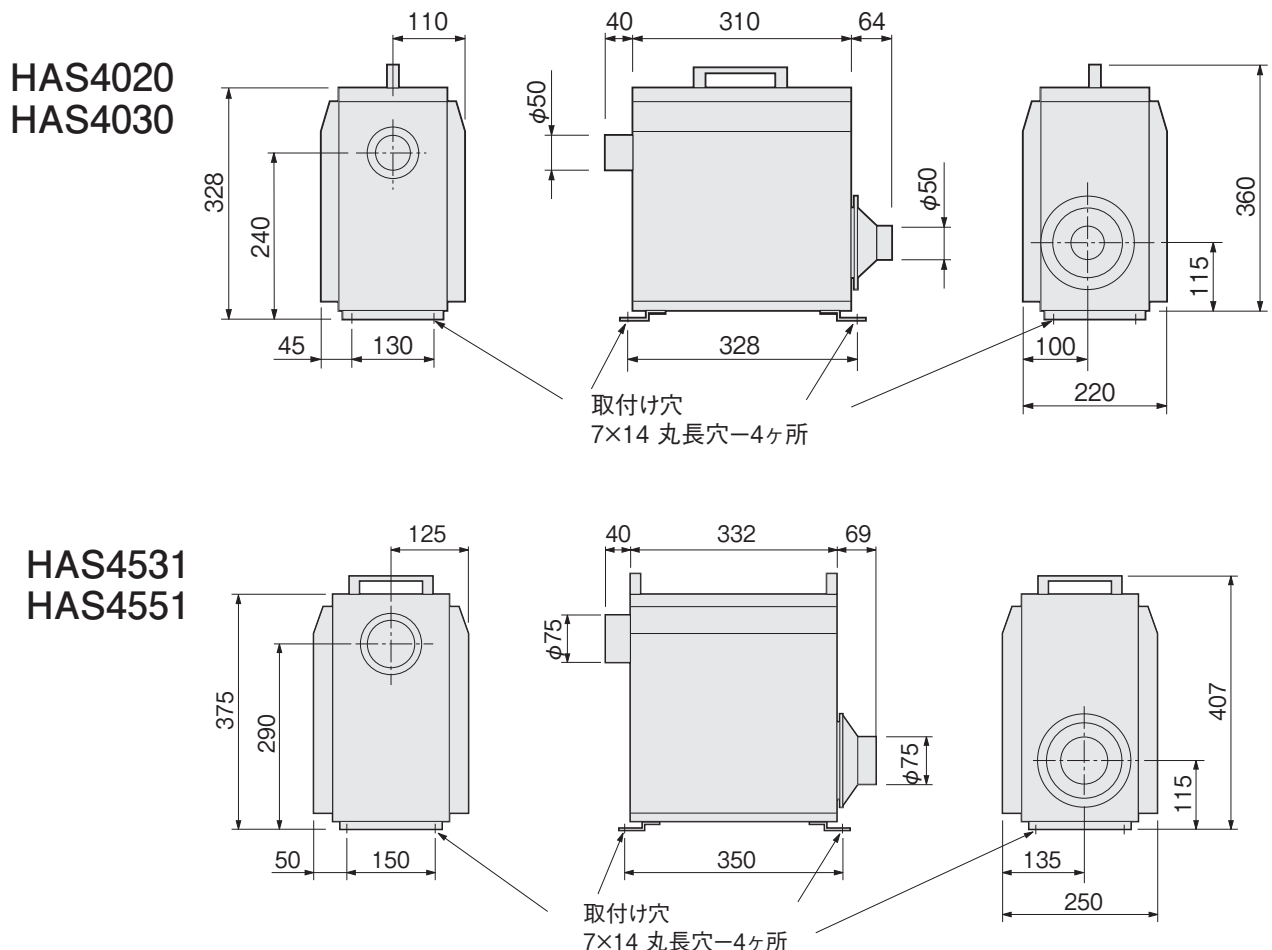
概要

《主な仕様》

型番	HAS4020	HAS4030	HAS4531	HAS4551
商品コード	00700610	00700620	00700631	00700641
発熱部仕様	ヒーター形式 シーズヒーター			
	電 源 単相 200V		三相 200V	
	容 量 2 kW	3 kW	3 kW	5 kW
吐出口気体温度範囲*1		常温～ 400℃		常温～ 300℃
風 量 (50/60Hz)	1.2 / 1.5 m ³ /min (吸入口管装着時)		2.3 / 2.6 m ³ /min (吸入口管装着時)	
	2.0 / 2.4 m ³ /min (吸入口管未装着時)		2.7 / 3.1 m ³ /min (吸入口管未装着時)	
最大静圧 (50/60Hz)	0.18 / 0.26 kPa		0.30 / 0.43 kPa	
最大風量時騒音	59 / 63 dB		65 / 69 dB	
風量調整方式	風量調整板により、吸入量を調整			
吸 入 口 径	φ 50 mmパイプ (吸入口管装着時)		φ 75 mmパイプ (吸入口管装着時)	
	φ 100 mm穴 (吸入口管未装着時)		φ 125 mm穴 (吸入口管未装着時)	
吐 出 口 径	φ 50 mmパイプ		φ 75 mmパイプ	
吸入気体温度	-10℃～ 150℃		-10℃～ 150℃	
送風機仕様	モーター形式 コンデンサー誘導電動機			
	定格電圧 単相 200V 50 / 60Hz			
	消費電力 53 / 50W (50 / 60Hz)		62 / 74W (50 / 60Hz)	
重 量	11 kg		15 kg	

* 1 : 吐出口気体温度は、使用条件により変わります。吐出口気体温度範囲内でご使用ください。

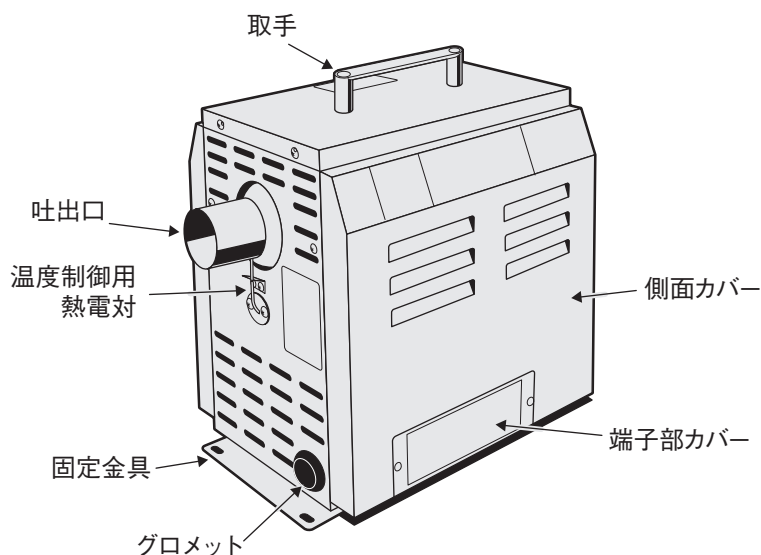
《外形寸法》



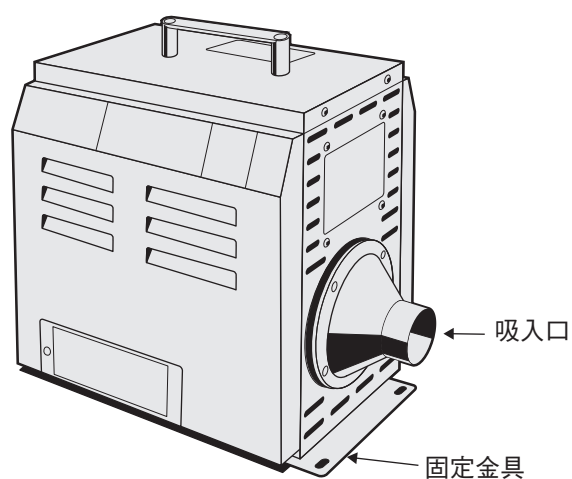
各部の名称

《HAS4020 HAS4030》

吐出口側外観図

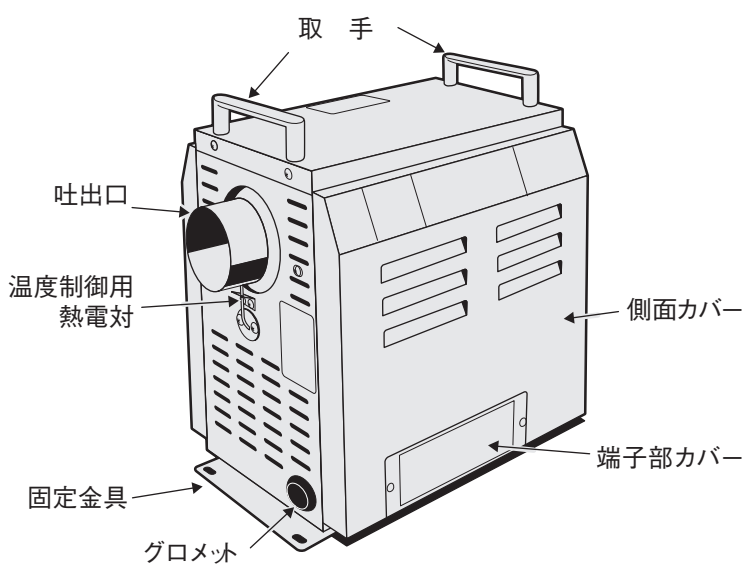


吸入口側外観図

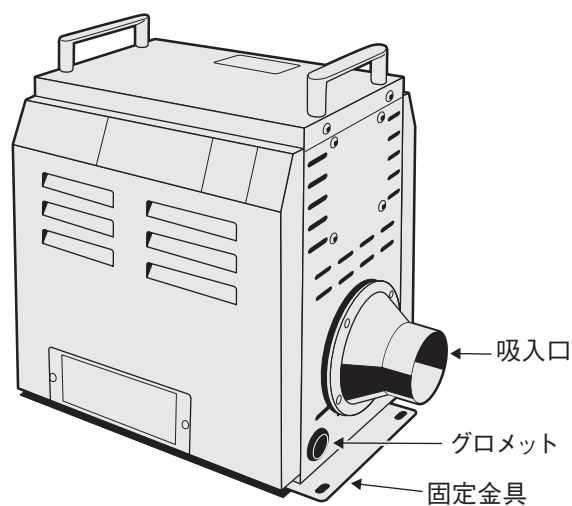


《HAS4531 HAS4551》

吐出口側外観図



吸入口側外観図



《設置場所》

●本装置は屋内仕様です。設置場所の環境は下記の条件を守ってください。

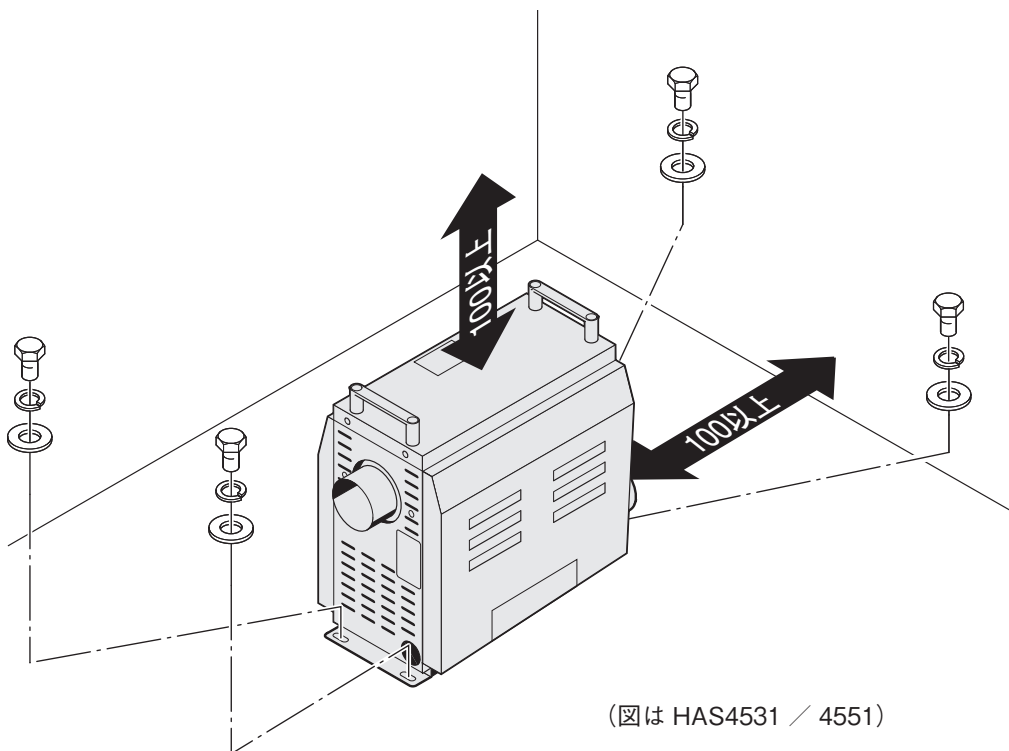
- ① 周囲温度：0～40℃
- ② 相対湿度：80%以下
- ③ 爆発性ガスおよび腐食性ガスにさらされないこと。
- ④ 雨や風が当たらない屋内であること。
- ⑤ 塵埃が少ないこと。
- ⑥ 密閉されないこと。
- ⑦ 吸入口と壁との間隔は100mm以上とること。
- ⑧ 装置上面と天井との間隔は100mm以上とること。
- ⑨ 平坦で強く、凹凸のない面に設置すること。

*水平取付が基本です。それ以外の取付姿勢の場合は、お買い上げの販売店またはお近くの(株)八光電機 支店・営業所・販売会社までご連絡ください。

《設 置》

1. 本 体

- (1) 水平に設置してください。
- (2) 装置前後の固定金具の取付穴4箇所に対し、M6のボルト、座金、およびバネ座金で固定してください。(固定用ボルト、座金、バネ座金は付属していません)



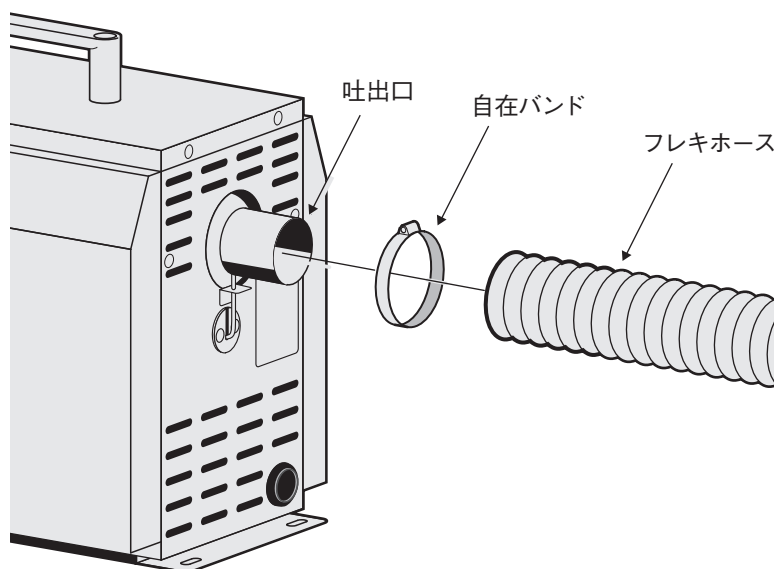
(図は HAS4531 / 4551)

2. 接続管

- (1) 吐出口にフレキホースを接続する場合は、ホースを挿入し「自在バンド」で確実に締め付けてください。
(図は HAS4020 / HAS4030)

⚠ 注意
ご使用になる熱風温度に対応した材質のフレキホースをご使用ください。火災の原因になります。

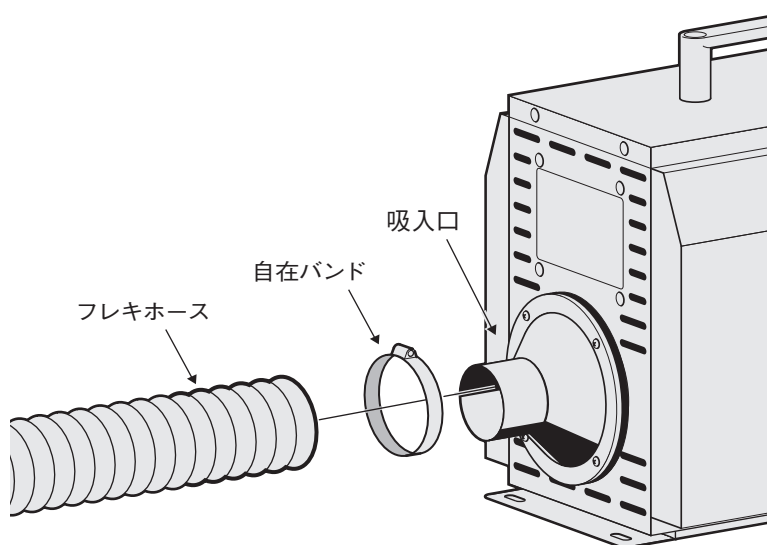
⚠ 注意
吐出口に無理な力を加えないでください。故障の原因になります。



- (2) 循環方式で使用する場合は、吸入口管(出荷時の状態)へホースを挿入し、「自在バンド」で確実に締め付けてください。吸入空気温度は 150℃以下にしてください。(図は HAS4020 / HAS4030)

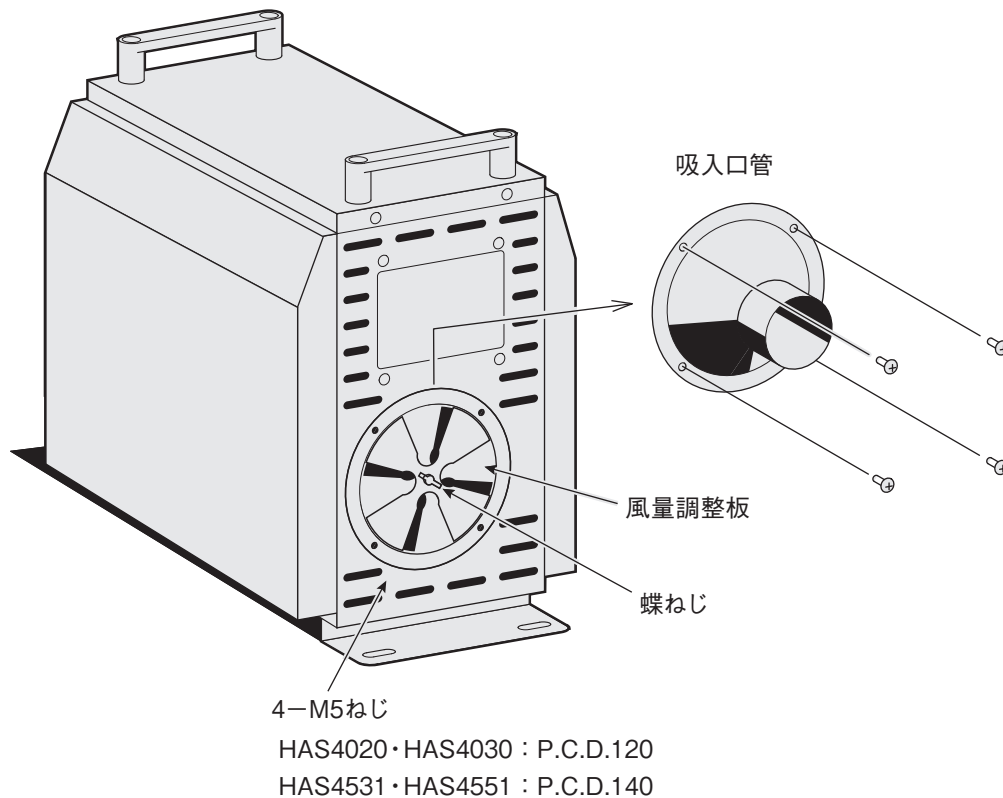
⚠ 注意
ご使用になる熱風温度に対応した材質のフレキホースをご使用ください。材質が適切でないと火災の原因になります。

⚠ 注意
吸入口に無理な力を加えないでください。故障の原因になります。



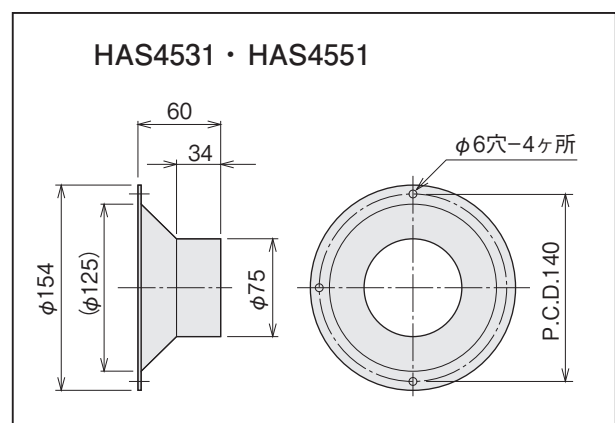
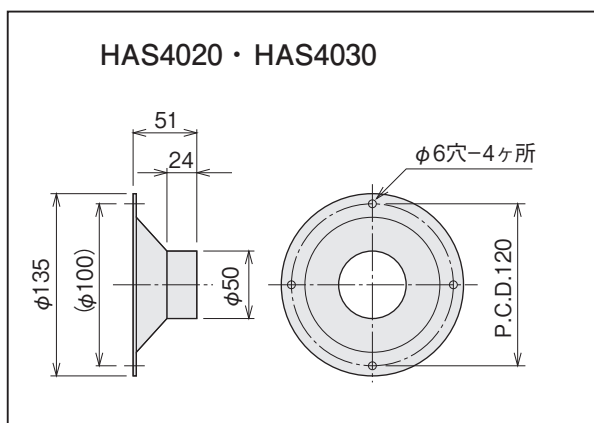
3. 風量調整

- ① 吸入口管を取りはずします。(止めねじサイズ M5 - 4 個)
吸入口に蝶ねじと風量調整板が現れます。
- ② 蝶ねじをゆるめ、風量調整板を回して風量調整を行います。調整後は、風量調整板がゆるまないように蝶ねじを確実に締めてください。(図は HAS4531 / HAS4551)



- ③ 必要に応じて吸入口管を取り付けてください。
(吸入口管を取りはずして使用すると、吸入口管を取り付けた場合と比較して風量が増加します。
循環で使用する場合は、吸入口管を取り付けてください。)

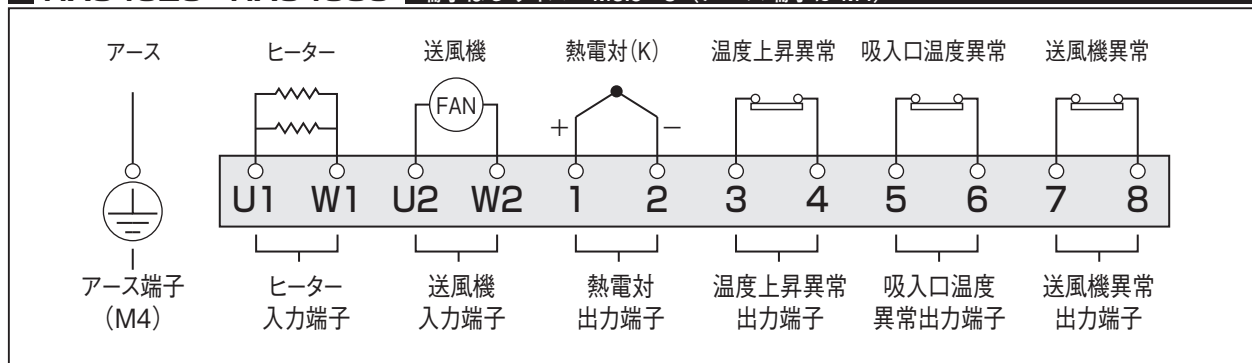
■ 吸入口管寸法



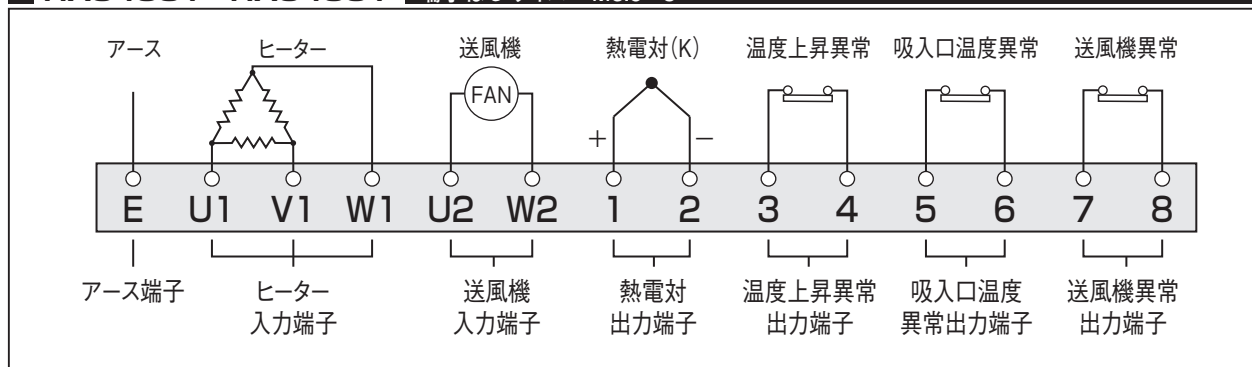
電気配線

《結線図》

HAS4020・HAS4030 端子ねじサイズ：M3.5×8（アース端子は M4）



HAS4531・HAS4551 端子ねじサイズ：M3.5×8



●アース端子 (⊕) (E)

アース線を配線してください。

●ヒーター入力端子 (U1、W1) (U1、V1、W1)

HAS4020 および HAS4030 は、単相 200V を入力してください。HAS4531 および HAS4551 は、三相 200V を入力してください。電線のサイズは被覆材料(絶縁材料)や周囲温度などの影響を考慮し、決定してください。(適応サイズ、HAS4020 および HAS4531 :1.25 mm² 以上 / HAS4030 および HAS4551 :2.0 mm² 以上)

●送風機入力端子 (U2、W2)

単相 200V を入力してください。電線のサイズは被覆材料(絶縁材料)や周囲温度などの影響を考慮し、決定してください。(適応サイズ 0.75 mm² 以上)

●熱電対出力端子 (1、2)

温度制御用の熱電対の端子です。吐出口の空気温度を検知しています。ご使用の温度調節器の熱電対入力端子に K タイプ熱電対の補償導線にて正しく結線してください。熱電対の極性(+、-)に注意してください。

●温度上昇異常出力端子 (3、4)

ヒーターボックス内の温度が高温となり、許容値を超えた場合に「開」となるサーモスタットの接点の端子です。温度上昇異常により接点が「開」となった場合に、ヒーターへの通電を遮断する安全回路としてください。(接点容量：AC250V 6A(抵抗負荷))

●吸入口温度異常出力端子(5、6)

吸入空気の温度が高温となり、許容値を超えた場合に「開」となるサーモスタットの接点の端子です。異常により接点が「開」となった場合に、ヒーターおよび送風機への通電を同時に遮断する安全回路としてください。(接点容量：AC250V 6A(抵抗負荷))

●送風機異常出力端子(7、8)

送風機のコイルの発熱などによりモーターが高温となり、許容値を超えた場合に「開」となるサーモスタットの接点の端子です。異常により接点が「開」となった場合に、ヒーターおよび送風機への通電を同時に遮断する安全回路としてください。(接点容量：AC250V 6A(抵抗負荷))

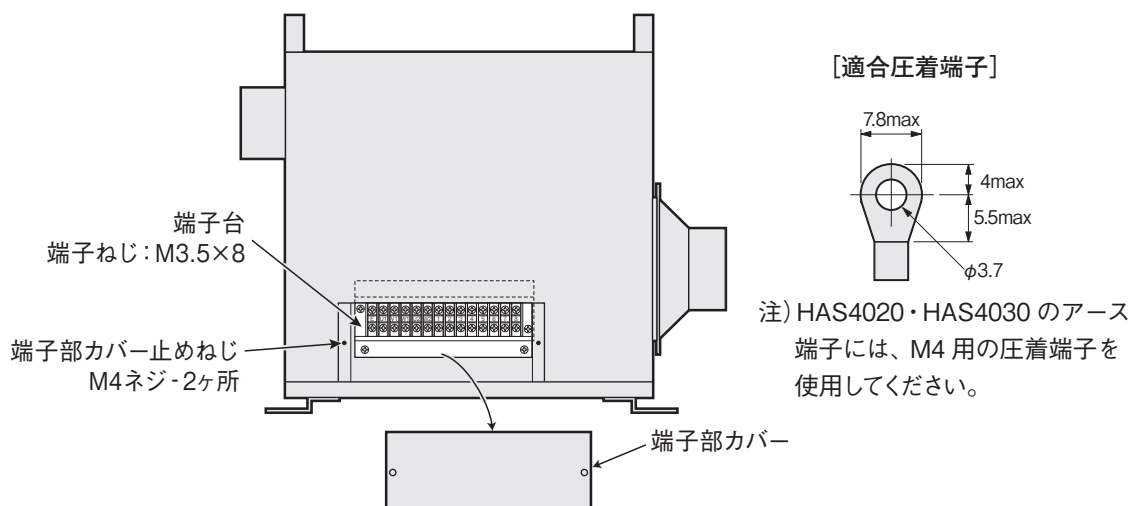
⚠ 制御回路設計上のご注意

- ・各温度異常検出用のサーモスタット出力を使用した安全回路を必ず組み込んでください。安全回路を組み込まずに使用した場合、異常が発生してもヒーターおよび送風機への通電が遮断されず、火災などの重大事故の原因となる可能性があります。
- ・各温度異常検出用のサーモスタットは、異常検出後、再び温度が下がると接点が復帰します。より安全を期していたために、異常状態を保持する回路構成をお勧めいたします。
- ・送風機へ通電していない場合は、ヒーターへも通電しないインターロック回路としてください。

《結 線》

1. 端子部カバーを取りはずす

- ① 送風機側面の端子部カバーを取りはずします。装置内部に端子台が現れます。
(図は HAS4531/HAS4551)



- ② 端子台の樹脂カバーを取りはずします。

2. 結線する

- ① 装置内の端子台に配線図 (P10) を参照して、適正なサイズの線で配線を行なってください。
- ② 電線を吐出口側または吸入口側から機体内部へ入れて配線する場合は、付属のグロメットに十字の切り込みを入れ、電線を通した後、配線してください。(HAS4531/HAS4551 には、吐出口側と吸入口側の双方に配線用の穴がありますが、HAS4020/HAS4030 の吸入側には配線用の穴はありません。)
- ③ 配線が終わりましたら、端子台の樹脂カバーと端子部カバーを元通りに取り付けてください。

⚠ 結線時のご注意

- ・電源接続、配線、アース工事は、電気工事士に依頼してください。
- ・配線および点検は、必ず電源を遮断してから行ってください。
- ・結線には丸型圧着端子を使用し、確実に締め付けてください。
- ・電線がヒーターボックスや送風機など、高温になる部分に触れないよう配線してください。

運転方法

《運 転》

お客様のマニュアルにより運転を行ってください。

⚠ 注意

送風機を停止したままでヒーターに通電しないでください。火災、故障の原因になります。

《停 止》

- (1) 送風機に通電した状態で、ヒーターへの通電を遮断してください。
- (2) そのまま2～3分送風機に通電し、ヒーターを冷ました後、送風機への通電を遮断してください。

⚠ 注意

ヒーターと送風機への通電を同時に遮断しないでください。故障の原因になります。

メンテナンス

《日常点検と整備》

1 運転前

- 送風機吸入口に、異物の付着がないことを点検してください。
- 熱風発生機本体と接続管との間に緩みがないか点検してください。
- 吐出口に、異物の付着がないことを点検してください。

2 運転中

- 送風機から、異音の発生がないか点検してください。
- 異臭の発生がないか点検してください。

3 日常のお手入れ

- 本体上部にホコリなどの堆積がある場合には、掃除機などにより除去してください。

保管について

長期間にわたる保管や、運転休止をする場合は、支障無く再使用していただくために、以下の点にご留意ください。

(1) 梱包した状態で保管するときは…

- ・ 屋内で温度変化の少ない、乾燥した場所に保管してください。
- ・ 装置を積み重ねての保管はしないでください。

(2) 据え付けた状態で保管するときは…

- ・ 装置に水や異物が入らぬようにカバーで覆ってください。
- ・ 3ヶ月毎に2～3分程度の運転を行って、送風機ベアリング内のグリスが潤滑するようにしてください。

トラブル対策

《異常とその処置》

- 異常が生じた場合は、装置を停止させ、必ず電源を遮断し、装置が冷えてから原因を取り除き、再起動してください。
- 処置を行っても修復しない場合は、お近くの(株)八光電機 支店・営業所または販売会社までご連絡ください。



注意

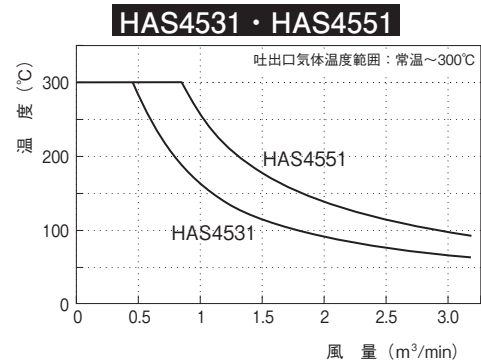
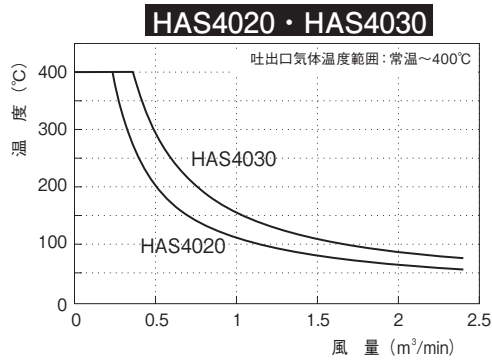
処置を行う場合は、必ず元電源を遮断してから行ってください。

異常内容	原因	処置
送風機が回らない	送風機に電源が供給されていない	配線および電源を確認する
	送風機モーターが焼き付いている	送風機の交換が必要です*2
送風機から異常な音が出る	吸入口に異物が詰まっている	送風機吸入口を点検する
	風量調整板が緩んでいる	送風機吸入口を点検する
	ベアリングの摩耗	送風機の交換が必要です*2
送風機異常が出力される*1	吸入口に異物が詰まっている	送風機吸入口を点検する
	乾燥炉などの排気口が閉まっている	乾燥炉などの排気口を点検する
	配管の抵抗が大きい	配管に圧力損失が大きくなる要素がないか確認する
温度が上がらない	ヒーターに電源が供給されていない	配線および電源を確認する
	供給電圧が低い	供給電圧を確認する
	設定温度に対して風量が多すぎる	風量を調節する
	ヒーターが断線している	ヒーターの交換が必要です*2
温度上昇異常が出力される*1	設定温度が吐出口気体温度範囲を超えている	設定温度を下げる
	吸入口に異物が詰まっている	送風機吸入口を点検する
	乾燥炉などの排気口が閉まっている	乾燥炉などの排気口を点検する
	配管の抵抗が大きい	配管に圧力損失が大きくなる要素がないか確認する
吸入口温度異常が出力される*1	吸入空気の温度が高い	フレッシュエアーを混入するなどして吸入空気の温度を下げる
250℃以上の温度になると悪臭がする	吐出側配管の抵抗が大きい	配管に圧力損失が大きくなる要素がないか確認する
	断熱材のバインダー(接着剤)が焼失する におい	数日で臭いがなくなります

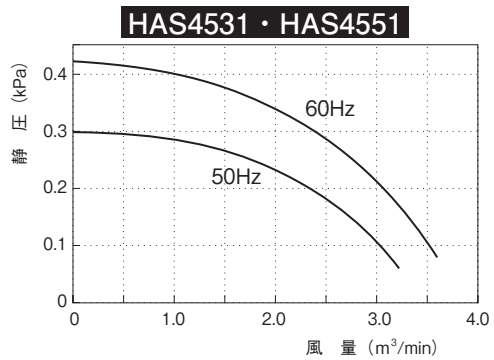
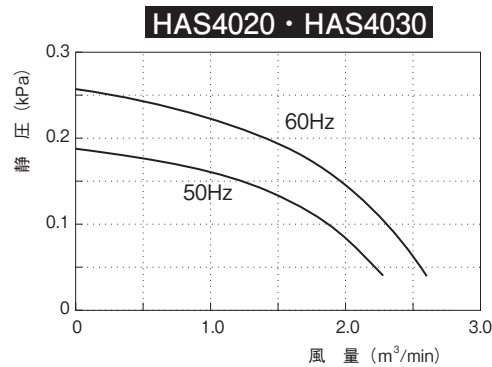
* 1 : 各異常が出力されたときに、装置が停止するような制御回路を組んでください。

* 2 : お買い求めの販売店またはお近くのお近くの(株)八光電機 支店・営業所または販売会社までご連絡ください。

■熱風温度と風量の関係



■圧損と風量の関係 (送風機性能特性)



《オプション品》

●フレキホース **標準在庫品** 使用温度により、4種類の中からお選びください。



これより長いホースが必要な場合はホースジョイント用ソケットで接続し、延長してください。

タイプ	材質	長さ
PALタイプ	アルミ箔と亜鉛メッキ鋼板	5m
PAGタイプ	アルミ箔とガラスクロス	5m
PFAタイプ	ガラスクロスとステンレス鋼板	5m
PSUタイプ	ステンレス鋼板	2m

型番	商品コード	サイズ	耐熱温度	内径φ (mm)	外径φ (mm)	ピッチ (mm)	最小曲げR (mm)	重量 (g/m)	耐空気圧 (kPa)	耐減圧 (kPa)	引張強度 (N)
PAL0050	00950314	φ50	130°C	50.3	55.3	20	60	300	127	73	195
PAG0050	00950324		180°C					370			
PFA0050	00950334		250°C					360	68	145	
PSU0050	00950344		400°C					300	196	87	295
PAL0075	00950310	φ75	130°C	75.5	80.5	20	80	440	98	67	345
PAG0075	00950320		180°C					550			
PFA0075	00950330		250°C					540	49	245	
PSU0075	00950340		400°C					440	147	87	590

●自在バンド **標準在庫品**



フレキホースの接続部の固定に使用します。使用するホースのサイズにより、選択してください。
材質：ステンレス

型番	商品コード	最小～最大	適用径
PFB0044	00950400	40～82	φ50・75
PFB0064	00950410	64～114	φ75・100

●アルミテープ **標準在庫品**



ホースの接続や、断熱材の固定に使用する粘着テープです。使用する温度条件により選択してください。

型番	商品コード	耐熱温度	粘着剤	幅×長さ
PFZ4001	00950440	120°C	アクリル系	50mm×50m
PFZ4011	00950445	300°C	シリコン系	50mm×20m

●ガラス繊維テープ **標準在庫品**



ダクトや配管部品の保温・断熱に使用してください。
耐熱温度：500°C
厚さ 3mm×長さ 10m

型番	商品コード	幅
PFZ4102	00950450	25mm
PFZ4104	00950455	40mm

●ジョイントシーラント **標準在庫品**



接続部の密封シールや接着剤としてご使用ください。機械的強度は低いため、自在バンドやアルミテープと併せてご使用ください。耐熱温度は3種類あります。

型番	商品コード	耐熱温度	容量
PFZ4270	00950460	70°C	150ml
PFZ4218	00950465	180°C	100g(約95ml)
ZSR1025	06440010	250°C	

●上記以外のオプション品やサイズについても取りそろえております。詳しくは総合カタログ、熱風発生機カタログをご覧ください。

熱風発生機 電話相談窓口

熱風発生機についての技術相談を下記電話相談窓口にて承っております。

ご不明な点やお気づきの点、機種選定のご相談などがございましたら、お気軽にお問い合わせください。

TEL. 03-3464-8764

(受付時間：月曜日～金曜日 9:00～17:30)

熱風発生機 メンテナンス・サービス

熱風発生機のメンテナンスを承っております。

保守・点検・修理などのご要望がございましたら、熱風発生機相談窓口、またはお近くの(株)八光電機 支店・営業所・販売会社までお問い合わせください。

株式会社 八光電機 支店・営業所・販売会社一覧

○株式会社八光電機 営業本部

本部・東京支店	〒153-0051 東京都目黒区上目黒 1-7-9	TEL (03)3464-8500 FAX (03)3464-8539
仙台支店	〒983-0852 仙台市宮城野区榴岡 3-10-7 サンライン第66ビル1階	TEL (022)257-8501 FAX (022)257-8505
宇都宮支店	〒320-0065 宇都宮市駒生町 1359-42	TEL (028)652-8500 FAX (028)652-5155
大宮支店	〒331-0804 さいたま市北区土呂町 2-10-15 深澤ビル1階	TEL (048)667-8500 FAX (048)667-0008
大阪支店	〒553-0003 大阪市福島区福島 8-16-20 MSビル	TEL (06)6453-9101 FAX (06)6453-5650
福岡支店	〒812-0016 福岡市博多区博多駅南 1-7-28 アバダンント94 1階	TEL (092)411-4045 FAX (092)409-1662
札幌営業所	〒060-0042 札幌市中央区大通西 13-4-104 北晴大通ビル 402	TEL (011)252-7607 FAX (011)252-7639
京都営業所	〒601-8313 京都市南区吉祥院中島町 2-2 新栄ビル 3階	TEL (075)682-8501 FAX (075)682-8504

○岡山八光商事株式会社

本社	〒700-0926 岡山市北区西古松西町 5-6 岡山新都市ビル 404	TEL (086)243-3985 FAX (086)243-8514
松山営業所	〒790-0003 松山市三番町 7-13-13 ミツネビル	TEL (089)935-8517 FAX (089)935-8507

○長野八光商事株式会社

本社	〒389-0804 長野県千曲市大字戸倉 1693	TEL (026)276-3083 FAX (026)276-5163
金沢営業所	〒920-0024 金沢市西念 3-2-1 金沢篠田ビル	TEL (076)225-8560 FAX (076)225-8573

○名古屋八光商事株式会社

本社	〒464-0858 名古屋市千種区千種 1-15-1 ルミナスセンタービル 2階	TEL (052)732-8502 FAX (052)732-8505
静岡営業所	〒422-8064 静岡市駿河区新川 2-1-40	TEL (054)282-4185 FAX (054)282-1500

○八光電熱器件(上海)有限公司 www.hakko-china.com

上海総公司	201600 上海市松江区俞塘路512号3幢2楼(天威工業城)	TEL (86)21-57743121 FAX (86)21-57741700
広州分公司	510620 広東省広州市天河区体育東路122号 羊城国際商貿中心 西棟25階 A01室	TEL (86)20-28818681

○HAKKO (THAILAND) CO., LTD. heater.hakko-thailand.com

9/41 Moo 5, Paholyotin Road, Klong 1, Klong Luang, Patumthani, 12120, Thailand	TEL (66)2-902-2512 FAX (66)2-516-2155
--	---------------------------------------

○株式会社八光電機 生産本部

本社工場	〒389-0806 長野県千曲市大字磯部 1486
ヤシロ工場	〒387-0007 長野県千曲市大字屋代 1221-1