

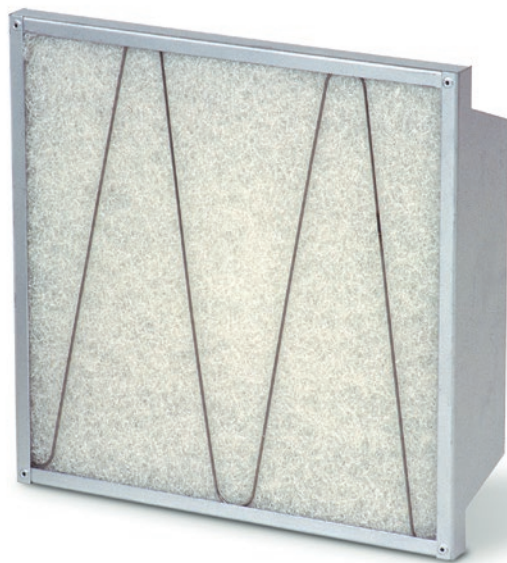
熱風発生機用オプション

吸入口フィルター

取扱説明書

お買いあげいただき、ありがとうございます

お使いになる前に、この「取扱説明書」をお読みください。お読みになった後は、後日お役に立つこともありますので、必ず保管してください。



本製品を安全にご使用いただくために

本機には、安全に使用していただくために次のようなシンボルマークを使用しています。



注意

取扱いを誤った場合に、使用者が軽傷を負うか、または物的損害のみが発生する危険の状態が生じることが想定される場合。



注意

●熱風発生機の稼働中はメンテナンスを行わない

故障の原因になります。



●濾材押さえ棒を無理な力で引っ張らない

ケガの原因になります。



●次のような場所では使用しない、火災の原因になります

- ・腐食性ガスまたは爆発性ガス雰囲気中
- ・雰囲気温度 5℃以下または 40℃以上
- ・湿度 80% RH 以上
- ・屋外、または風雨のかかる場所

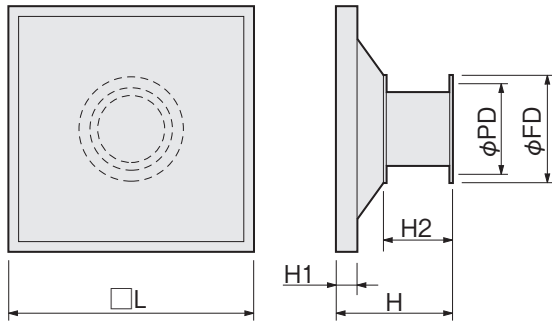


●洗浄後は十分乾かしてから取付ける

守らないと故障の原因になります。



1. 主な仕様



本体・枠材質	ステンレス
濾材材質	ポリエステル (14mm) 日本バイリン製
標準風速	2 ~ 2.5 m/秒
初期圧力損失	64 Pa
捕集効率	76 % (25μmの粉塵) 100 % (50μmの粉塵)
使用環境条件	屋内、-10~40℃ (結露なきこと) 相対湿度 80%以下
フィルター単体耐熱温度	70℃
再生使用	数回の水洗い洗浄が可能です

熱風発生機の送風機吸入口へ接続するためのガスケットと六角穴付きボルトが付属しています。

型番	商品コード	寸法 (mm)						適用機種
		L	H	H1	H2	φFD	φPD	
PFF0075	00951410	255	130	18	80	108	96	HAP2032(F)/2052(F)/2077(F), HAS2032/2052/2077, HAP1113
PFF0100	00951420	285	150			135	120	HAP2082(F)/2102(F), HAS2082/2102, HAP2053T*
PFF0125	00951430	450	170			100	154	140
PFF0150	00951440	520	230		160	200	180	HAP2302H(F)/2403H(F), HAS2302H/2403H
PFF1100	00951450	200	120		80	135	120	HAP4020/4030, HAS4020/4030
PFF1125	00951460					154	140	HAP4530/4550, HAS4531/4551
PFF0200	00951480			250		260	240	HAP2601(F)/2801(F), HAS2601/2801

*: HAP2053T, HAP2103T に使用される場合は、別途フィルター用合フランジが必要になります。使用する機種に応じたフィルター用合フランジをご用意ください。

●フィルター用合フランジ

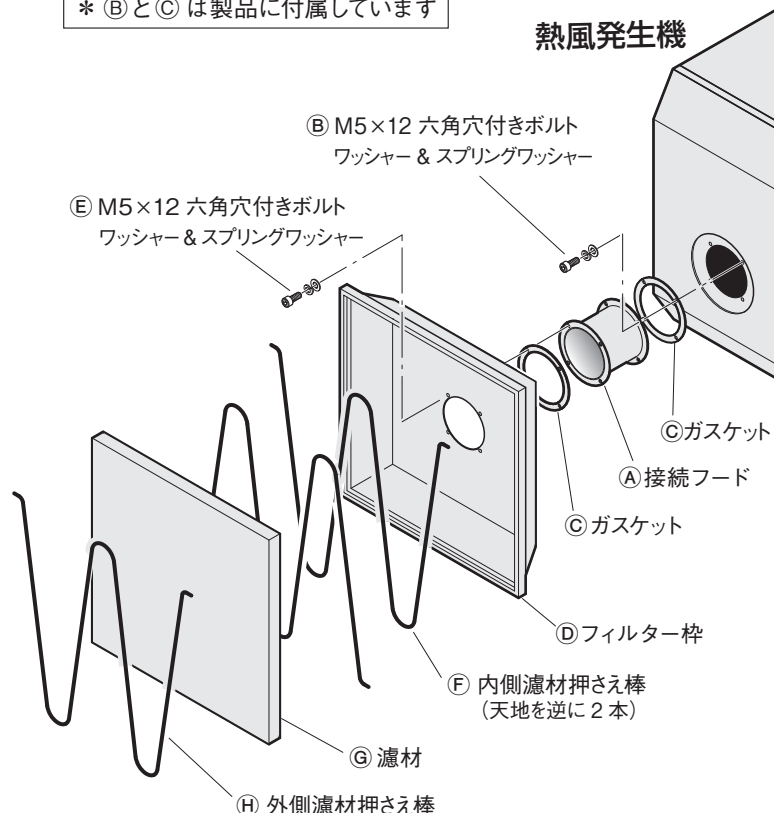
型番	商品コード	適用機種	板厚
PFF9002	00951715	HAP2053T	4 mm
PFF9002	00951720	HAP2103T	5 mm

2. 取付け方法

2000 シリーズ PFF0075 / PFF0100 / PFF0125

1. フィルターを右図のように、①接続フード、②フィルター枠、③濾材、④⑤濾材押さえ棒 (内外) に分解します。
2. 熱風発生機の電源を切ってから、熱風発生機吸入口側のカバーをはずしてください。
3. インバーター付き以外の機種は、送風機吸入口の風量調節板 (円板) が付いていますので、これをはずします。
4. ⑥ガスケットと①接続フードを送風機吸入口に⑦M5×12の六角穴付きボルトで、ワッシャーおよびスプリングワッシャーと一緒に取付けてください。
5. 熱風発生機吸入口側のカバーを取り付けてください。
6. ⑥ガスケットと②フィルター枠を⑦M5×12の六角穴付きボルトで、ワッシャーおよびスプリングワッシャーと一緒に①接続フードへ取付けてください。
7. ⑧内側濾材押さえ棒を、天地を逆に2本入れ、③濾材および④外側濾材押さえ棒を入れて取付けてください。

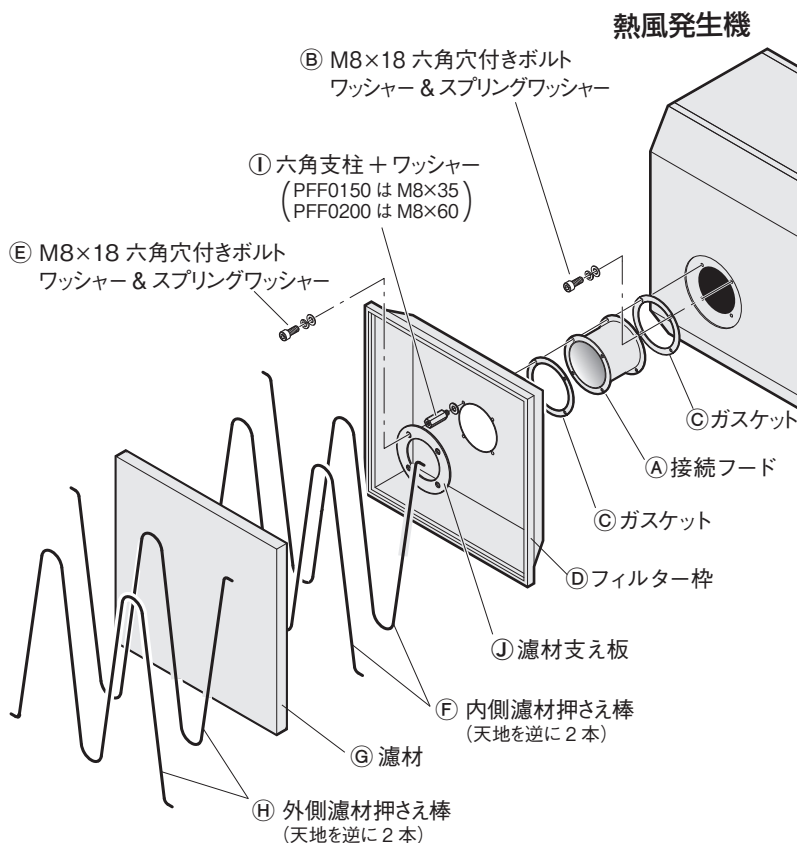
* ⑦と⑧は製品に付属しています



2000 シリーズ PFF0150 / PFF0200

1. フィルターを右図のように、④接続フード、①フィルター枠、⑥濾材、⑦⑧濾材押さえ棒（内外）、①六角支柱 に分解します。
2. 熱風発生機の電源を切ってから、熱風発生機吸入口側のカバーをはずしてください。
3. 送風機吸入口の片フランジ付きダンパー、またはホース固定金具をはずします。
4. ③ガスケットと④接続フードを送風機吸入口に②M8×18の六角穴付きボルトで、ワッシャーおよびスプリングワッシャーと一緒に取付けてください。
5. 熱風発生機吸入口側のカバーを取付けてください。
6. ③ガスケットと①フィルター枠を①六角支柱+ワッシャーで、④接続フードへ取付けてください。
7. ⑨濾材支え板を②M8×18の六角穴付きボルトで、ワッシャーおよびスプリングワッシャーと一緒に、①六角支柱へ取付けてください。
8. ⑩内側濾材押さえ棒を、天地を逆に2本入れ、⑥濾材および⑪外側濾材押さえ棒を、天地を逆に2本入れて取付けてください。

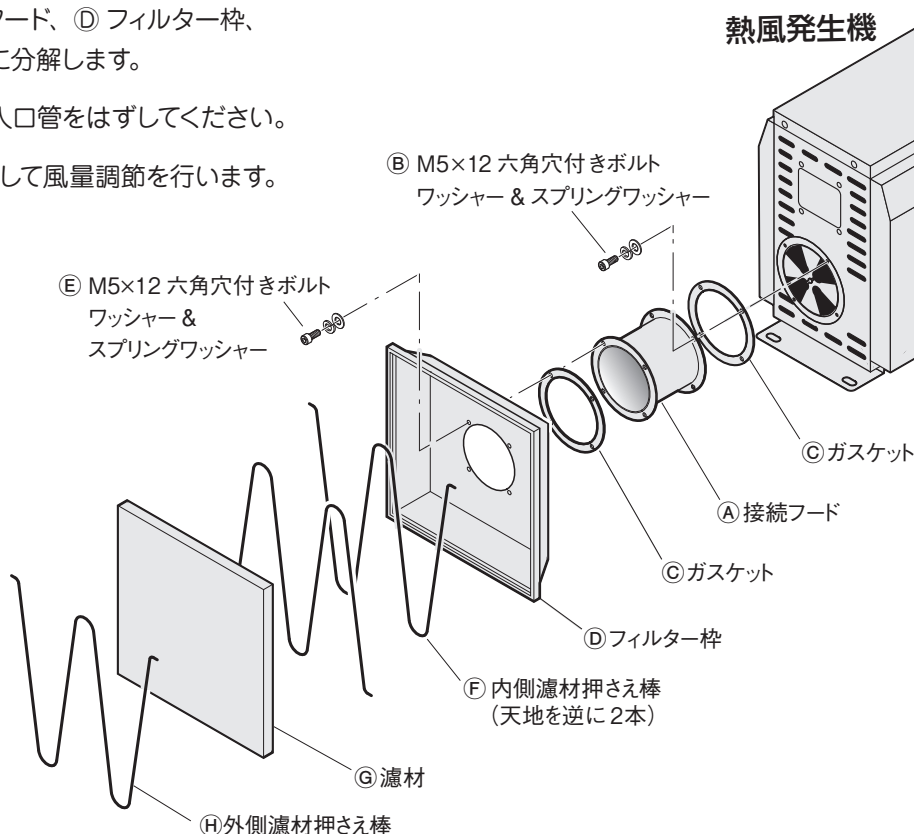
* ②と③は製品に付属しています



4000 シリーズ

1. フィルターを右図のように、④接続フード、①フィルター枠、⑥濾材、⑦⑧濾材押さえ棒（内外）に分解します。
2. 熱風発生機の電源を切ってから、吸入口管をはずしてください。
3. 熱風発生機吸入口の风量調節板を回して风量調節を行います。
4. ③ガスケットと④接続フードを、熱風発生機吸入口に、②M5×12の六角穴付きボルトで、ワッシャーおよびスプリングワッシャーと一緒に取付けてください。
5. ③ガスケットと①フィルター枠を②M5×12の六角穴付きボルトで、ワッシャーおよびスプリングワッシャーと一緒に④接続フードへ取付けてください。
6. ⑩内側濾材押さえ棒を入れ（天地を逆に2本）、⑥濾材および⑪外側濾材押さえ棒を入れて取付けてください。

* ②と③は製品に付属しています



3. メンテナンス

■ 日常点検

フィルターからの異常音がないか、また濾材に変色がないか点検してください。異常がある場合は早めに洗浄または交換を行ってください。

■ 濾材の洗浄

しばらくご使用いただきますと濾材に変色または吸気音が大きくなってきます。その場合は濾材の洗浄を行ってください。

尚、5回程度洗浄し再生しますと性能が落ちますので、新しい物と交換してください。

1. 洗浄方法

- ① 熱風発生機が停止していることを確認します。
- ② 濾材押さえ棒を静かにはずします。
- ③ ダストが落ちないように濾材を静かにはずします。
- ④ 掃除機で塵埃を吸い取ってから、水洗いします。
- ⑤ よく乾燥してからフィルター枠に取付けて、濾材押さえ棒をセットしてください。

2. 洗浄期間の目安

洗浄時期は使用環境により異なりますが、下記を目安としてください。

- ① クリーンルームのプレフィルター(粗塵用)
..... 3ヵ月から6ヵ月
- ② 一般事務所、工場 3週間から3ヵ月
- ③ 粉塵の多い場所 1週間以内

■ 交換用フィルター (別売り)

型番	PFR0075	PFR0100	PFR0125	PFR0150	PFR0200	PFR1100
商品コード	00951415	00951425	00951435	00951445	00951485	00951455
サイズ(縦×横)	250×250	280×280	445×445	515×515	685×685	195×195
適用吸入口フィルター	PFF0075	PFF0100	PFF0125	PFF0150	PFF0200	PFF1100 PFF1125
入り数	1枚					

アフターサービス

●ご不明の点がありましたら

お気づきの点がございましたら、お買い求めの販売店またはお近くの(株)八光電機 支店・営業所・販売会社までご連絡ください。

○株式会社八光電機 営業本部

本部・東京支店 〒153-0051 東京都目黒区上目黒1-7-9 TEL (03)3464-8500 FAX (03)3464-8539
仙台支店 〒983-0852 仙台市宮城野区榴岡3-10-7 サンライン第66ビル1階 TEL (022)257-8501 FAX (022)257-8505
宇都宮支店 〒320-0065 宇都宮市駒生町1359-42 TEL (028)652-8500 FAX (028)652-5155
大宮支店 〒331-0804 さいたま市北区土呂町2-10-15 深澤ビル1階 TEL (048)667-8500 FAX (048)667-0008
大阪支店 〒553-0003 大阪市福島区福島8-16-20 MSビル TEL (06)6453-9101 FAX (06)6453-5650
福岡支店 〒812-0016 福岡市博多区博多駅南1-7-28 アバント94 1階 TEL (092)411-4045 FAX (092)409-1662
札幌営業所 〒060-0042 札幌市中央区大通西13-4-104 北晴大通ビル402 TEL (011)252-7607 FAX (011)252-7639
京都営業所 〒601-8313 京都市南区吉祥院中島町2-2 新栄ビル3階 TEL (075)682-8501 FAX (075)682-8504

○岡山八光商事株式会社

本社 〒700-0926 岡山市北区西古松西町5-6 岡山新都市ビル404 TEL (086)243-3985 FAX (086)243-8514
松山営業所 〒790-0003 松山市三番町7-13-13 ミツネビル TEL (089)935-8517 FAX (089)935-8507

○長野八光商事株式会社

本社 〒389-0804 長野県千曲市大字戸倉1693 TEL (026)276-3083 FAX (026)276-5163
金沢営業所 〒920-0024 金沢市西念3-2-1 金沢篠田ビル TEL (076)225-8560 FAX (076)225-8573

○名古屋八光商事株式会社

本社 〒464-0858 名古屋市千種区千種1-15-1 ルミナスセンタービル2階 TEL (052)732-8502 FAX (052)732-8505
静岡営業所 〒422-8064 静岡市駿河区新川2-1-40 TEL (054)282-4185 FAX (054)282-1500

○八光電熱器件(上海)有限公司 www.hakko-china.com

上海総公司 201600 上海市松江區佘塘路512号3幢2楼(天威工業城) TEL (86)21-57743121 FAX (86)21-57741700
広州分公司 510620 広東省広州市天河区体育東路122号 羊城國際商貿中心 西棟25階 A01室 TEL (86)20-28818681

○HAKKO (THAILAND) CO., LTD. heater.hakkothailand.com

9/41 Moo 5, Paholyotin Road, Klong 1, Klong Luang, Patumthani, 12120, Thailand TEL (66)2-902-2512 FAX (66)2-516-2155

○株式会社八光電機 生産本部

本社工場 〒389-0806 長野県千曲市大字磯部1486
ヤシロ工場 〒387-0007 長野県千曲市大字屋代1221-1