

温度調節器・安全回路付き電源開閉器

# 完パックサーモ 30F/50F

(保護管付きプラグ / フランジヒーター・投げ込みヒーター用)

30F: ATC0030 (低温用) ATC0033 (高温用)

50F: ATC0050 (低温用) ATC0053 (高温用)

## 取扱説明書

お買いあげいただき、ありがとうございます  
お使いになる前に、この「取扱説明書」をお  
読みください。お読みになった後は、後日お  
役に立つこともありますので、必ず保管して  
ください。



 株式会社 八光電機

# 1. 本機を安全にご使用いただくために

本機には、安全に使用していただくために次のようなシンボルマークを使用しています。



取扱いを誤った場合に、使用者が死亡または負傷する危険の状態が生じることが想定される場合。



取扱いを誤った場合に、使用者が軽傷を負うか、または物的損害のみが発生する危険の状態が生じることが想定される場合。

## 警告

### ●絶対に分解・改造をしない

絶対に、分解・改造をしないでください。  
火災・感電・故障の原因になります。



### ●入出力電線の接続は確実に

入出力電線の接続は、圧着端子で確実にしめつけてください。火災・感電の原因になります。



### ●指定の機器以外は使用しない

指定のセンサー以外の物を使用すると、  
火災・感電・故障の原因になります。



### ●アースを必ず取付ける

アース線を必ず接地して使用してください。  
守らないと、漏電・感電の原因になります。



### ●爆発性・引火性のある雰囲気中で使用しない

爆発・火災事故の原因になります。



### ●濡れた手で触れない

濡れた手での操作は絶対に行わないでください。  
感電の原因になります。



### ●内部に異物を入れない

内部に液体や金属類など入れないでください。  
火災・感電・故障の原因になります。



## 注意

### ●配線は電源を切ってから行う

センサー・信号線の接続、入出力の配線は電源を切ってから行ってください。  
感電の原因になります。



### ●屋外では使用しない

本機は屋内専用です。風雨の当たる屋外では使用しないでください。  
故障の原因になります。



### ●次のような時は使用しない、火災の原因になります

- ・腐食ガス雰囲気で使用する場合
- ・5℃以下雰囲気で使用する場合
- ・雰囲気温度 40℃以上で使用する場合
- ・風呂などの高湿度雰囲気で使用する場合
- ・蒸気・水滴がかかる場所



### ●表示された電源電圧以外では使用しない

表示電源電圧以外での使用はできません。  
火災・感電の原因になります。



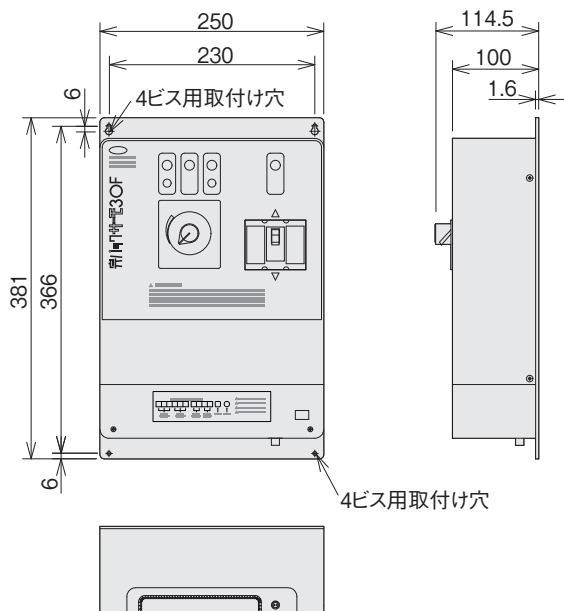
## 2. 主な仕様

- 完パックサーモ 30 F、50 Fは、保護管付きプラグ / フランジヒーター投込みヒーター用の、温度コントローラーです。
- 本機は、温度調節機能以外にも過昇温防止機能センサー入力および空焼防止センサー入力を持っていますので、安全機能を付加することが可能です。
- 30F では、三相 200V (50/60Hz) 10kW のヒーターまで、50F では、三相 200V (50/60Hz) 17kW のヒーターまで使用できます。

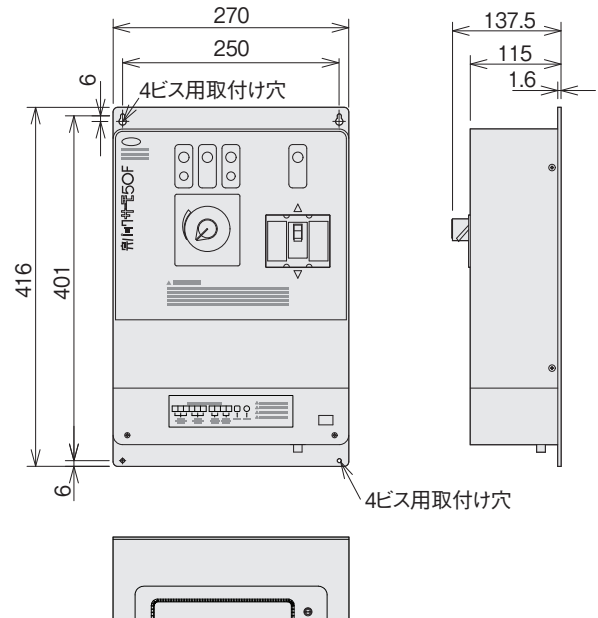
品名	30 F		50 F	
型番	ATC0030 (低温用)	ATC0033 (高温用)	ATC0050 (低温用)	ATC0053 (高温用)
商品コード	08912200	08912205	08912210	08912215
電源	三相 200V (50/60Hz)			
最大負荷	10kW		17kW	
温度設定範囲	0 ~ 100℃	50 ~ 200℃	0 ~ 100℃	50 ~ 200℃
制御信号入力	接点入力 2系統 (常時「閉」の無電圧接点を使用)*1			
使用環境	5 ~ 40℃ (湿度 85% 以下) 但し結露しないこと			
質量	約 6.2kg		約 7.6kg	
センサー	サーミスタ 専用のものを使用 (別売り)			

\* 1: 端子間には入力電源 (R-T 間) の電圧が印加されます。使用する接点には入力電圧以上の定格電圧を持った製品をお使いください。

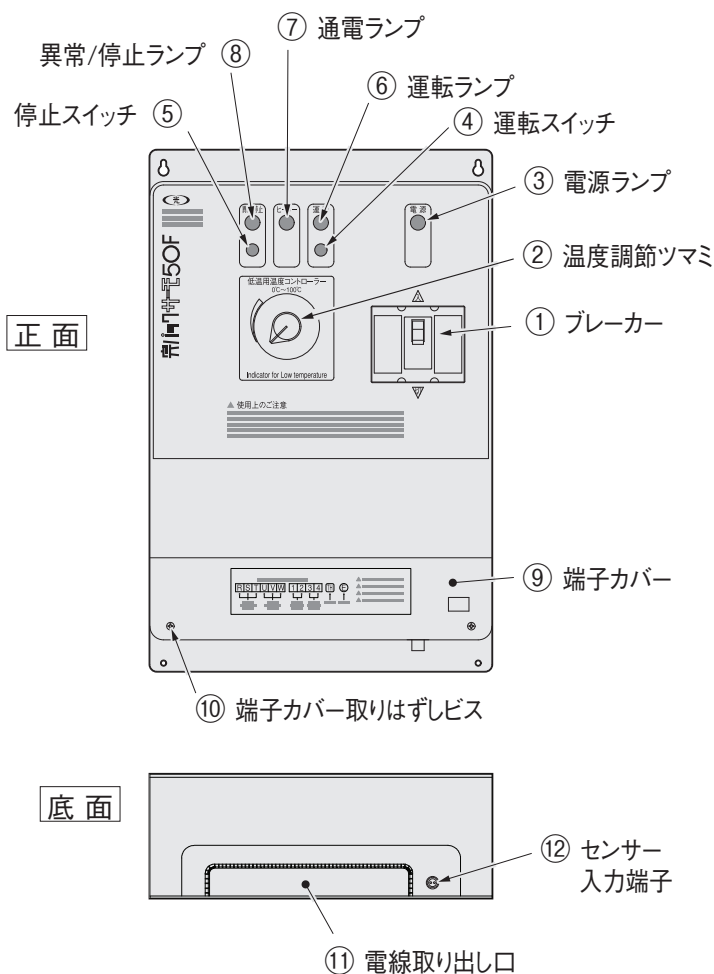
完パックサーモ 30F



完パックサーモ 50F



# 3. 各部の名称

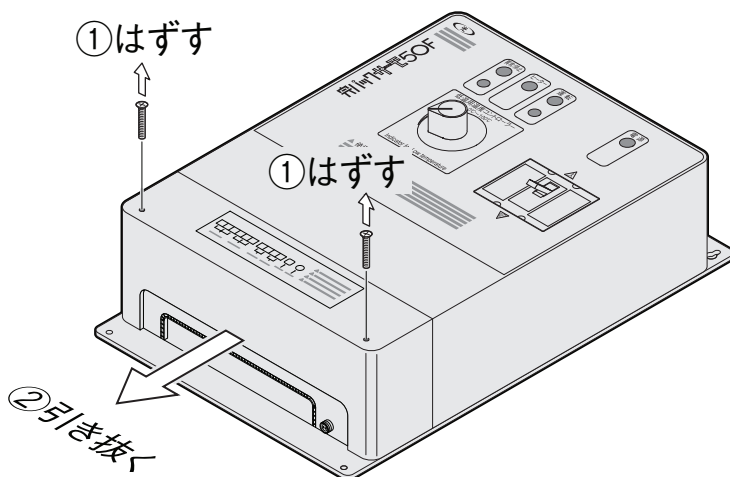


- ① **ブレーカー**  
電源のON、OFFを行います。
- ② **温度調節ツマミ**  
制御したい温度の目盛りに合わせてます。
- ③ **電源ランプ**  
電源ON時に白色ランプが点灯します。
- ④ **運転スイッチ**  
運転開始または再開するときに押すスイッチです。
- ⑤ **停止スイッチ**  
運転を停止するときに押すスイッチです。
- ⑥ **運転ランプ**  
運転中に緑色のランプが点灯します。
- ⑦ **通電ランプ**  
出力側（ヒーター）に通電中にオレンジ色のランプが点灯します。
- ⑧ **異常 / 停止ランプ**  
運転停止時および異常発生時に赤色のランプが点灯します。
- ⑨ **端子カバー**  
配線時に取りはずします。
- ⑩ **端子カバー取りはずしビス**  
配線時に端子カバーを取りはずす場合、この止めビスを+ドライバーにてはずしてください。
- ⑪ **電線取り出し口**  
配線時に電線を取り出します。
- ⑫ **センサー入力端子**  
専用サーミスタの入力端子です。

# 4. 結線方法

## ●端子カバーの取りはずし

- ① 端子カバー取りはずしビスを+ドライバーにてはずします。(2本)
- ② 端子カバーを図の矢印の方向に引き抜いてください。

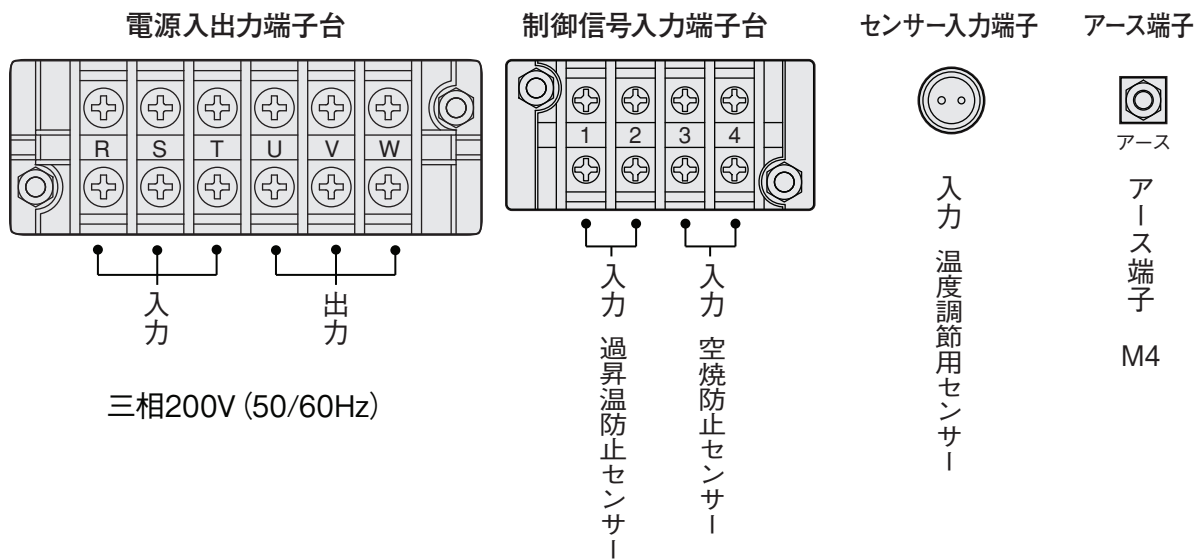


## ● 結線方法

- ① 接続前に、入力電線の電源が切れていること、本機のブレーカーが「切」になっていることを確認してください。
- ② 電源電線は、端子台の「入力」(R、S、T)へ結線します。
- ③ ヒーター出力は、端子台の「出力」(U、V、W)へ結線します。
- ④ 温調専用サーミスタは、本体側専用入力端子へ接続してください。
- ⑤ 過昇温防止センサーは、「入力 過昇温防止センサー」(1、2)へ結線します。
- ⑥ 空焼防止センサーは、「入力 空焼防止センサー」(3、4)へ結線します。

過昇温防止センサー、空焼防止センサーは、常時「閉」の無電圧接点をお使いください。また、使用しない場合は各端子間を短絡してください。運転時は、入力電源電圧と同じ電圧が各回路に流れます。

### 端子台図



#### ● 入力 三相 200V

三相電源より R、S、T 端子へ結線してください。

#### ● 出力

U、V、W端子から、ヒーター端子の入力端子へ結線してください。

#### ● 入力 温度調節用センサー

専用サーミスタのコネクタを、本体の入力端子に接続してください。

#### ● 入力 過昇温防止センサー

加熱液体が絶対越えてはならない温度を検知するセンサー(温度ヒューズ、サーモスタットなど)であって、常時「閉」のセンサーを、1、2 端子へ結線してください。

#### ● 入力 空焼防止センサー

液体の加熱時に、ヒーターの空焼を防止するための液面(液位)監視センサーであって、常時「閉」のセンサーを、3、4 端子へ結線してください。

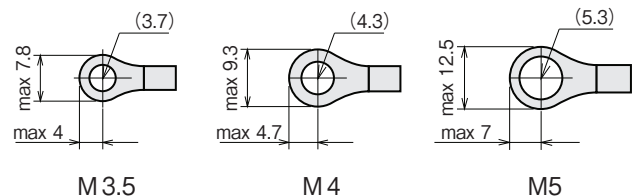
#### ● アース端子

アース線は必ず結線してください。

#### 適用圧着端子

	完バックサーモ 30F	完バックサーモ 50F
電源入出力端子台	M4	M5
制御信号入力端子台	M3.5	

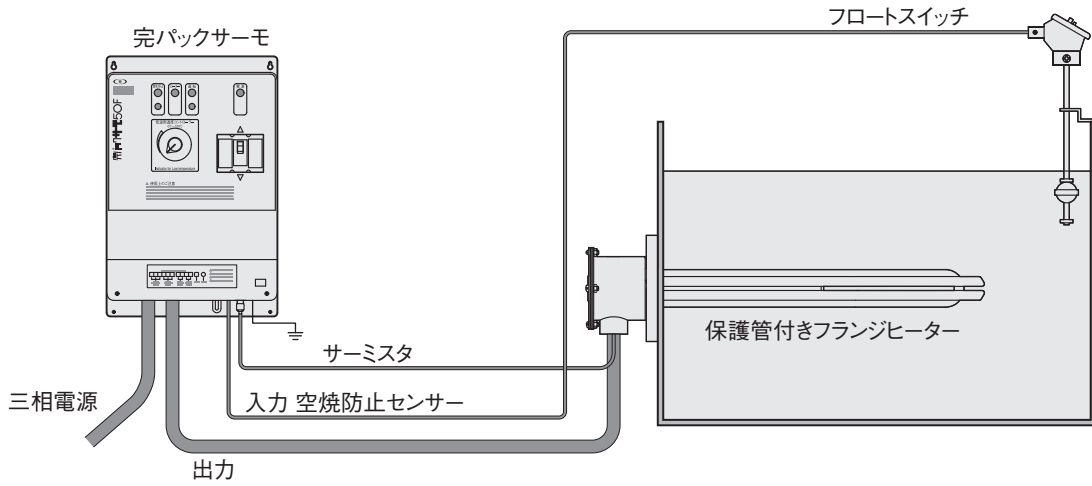
#### 圧着端子サイズの上限值



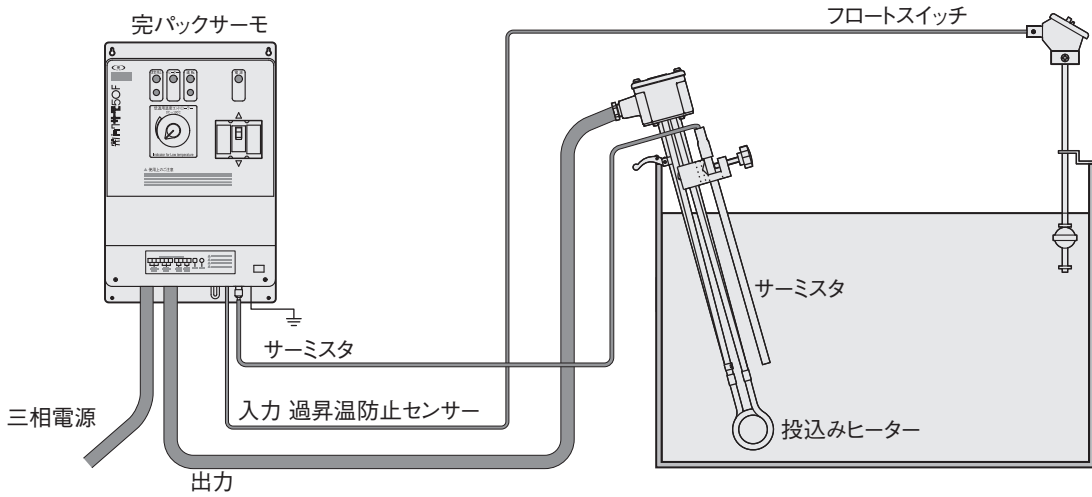
### ⚠ 注意

1. 結線には負荷ヒーターに合った電線と丸端子を使用し、適合する工具で確実に圧着、結線してください。
2. 工場出荷時は、「過昇温防止センサー入力端子」「空焼防止センサー入力端子」を短絡しております。どちらか一方でも使用しない場合は短絡してください。

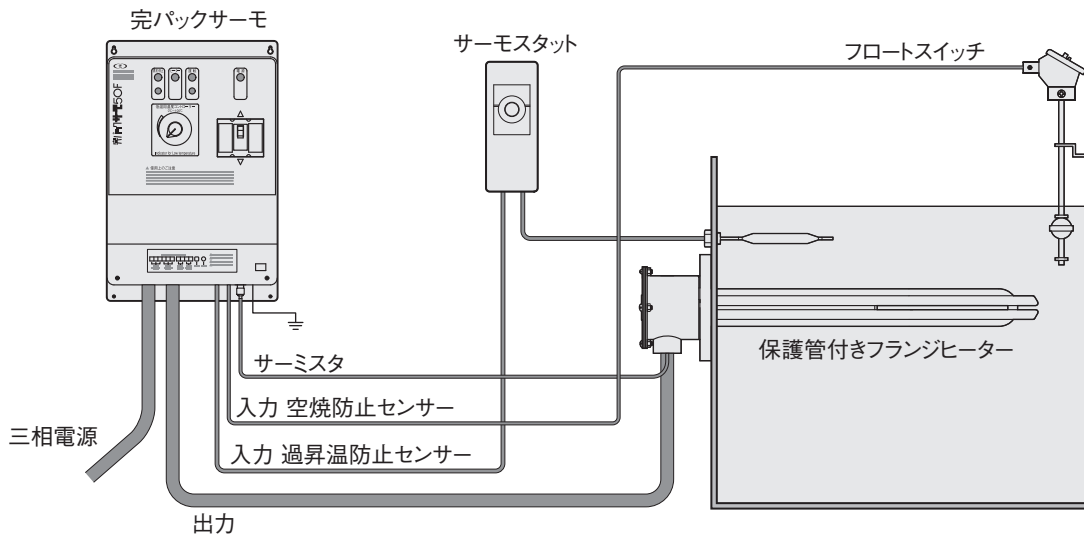
**使用例 1** 保護管付きプラグ / フランジヒーター、フロートスイッチ (空焼防止) を組み合わせて使用する場合。



**使用例 2** 投込みヒーター、フロートスイッチ (空焼防止) を組み合わせて使用する場合。



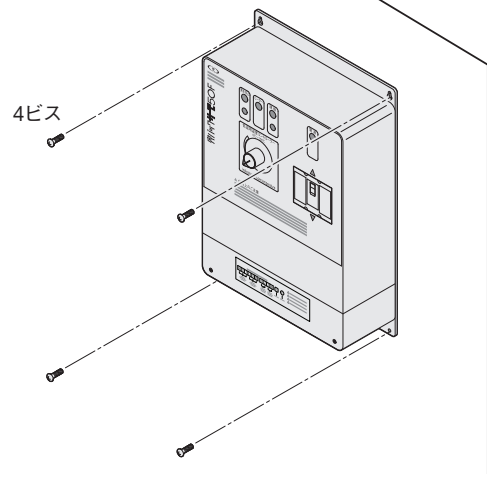
**使用例 3** 各種ヒーター、サーモスタット (過昇温防止)、フロートスイッチ (空焼防止) を組み合わせて使用する場合。



※ ご使用の際、センサーが確実に液中に入るように設置してください。

# 5. 取付方法

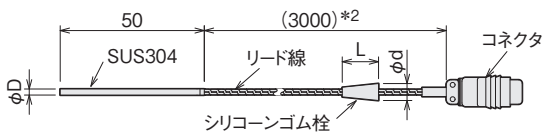
- 4カ所の取付け用穴（4mmビス用）を利用して、必ず地面と垂直にして確実に取付けてください。



# 6. 専用オプション部品

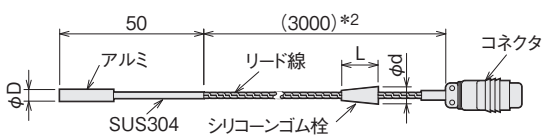
## ● 保護管付ヒーター用サーミスタ

φ4.6（低温用）



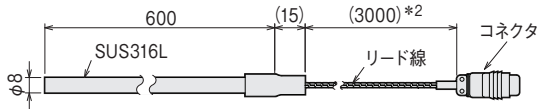
サーミスタには低温用・高温用があり、特性が異なります。低温用のサーミスタを高温用の本体に、あるいは高温用のサーミスタを低温用の本体に接続することはできません。

φ7.7 / φ10（低温用）、φ10（高温用）



型番	商品コード	感知温度(°C)	寸法(mm)			備考
			D	L	d	
ATC0201	08710100	0 ~ 100	4.6	15	7	低温用
ATC0202	08710102		7.7		10	
ATC0203	08710104	50 ~ 200	10	14	11.5	高温用
ATC0204	08710106					

## ● 投込みヒーター用サーミスタ：φ8.0（低温用／高温用）

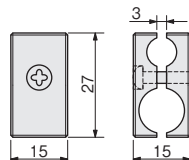


\*2：リード線長は、特注にて変更可能です

型番	商品コード	感知温度(°C)	備考
ATC0211	08710110	0 ~ 100	低温用
ATC0212	08710112	50 ~ 200	高温用

## ● 投込みヒーター用サーミスタ取付け金具

本体：SUS304  
ねじ：M3 SUS



型番	商品コード	適用ヒーターシース径
ZCR0108	01441225	φ10
ZCR0128	01441235	φ12

# 7. 操作の手順

運転を始める前に、電源とヒーターが本コントローラーに適合しているか、再度ご確認ください。また配線に間違いがないか、専用のセンサーが取り付けられているか再度ご確認ください。

## 1. 運転方法

- ① 本体のブレーカーを「入」にします。  
⇒ 電源ランプ（白色）および異常／停止ランプ（赤色）が点灯します。
- ② 温度を設定します。  
⇒ 温度調節ツマミを目的の目盛りに合わせてください。その温度で ON/OFF 制御されます。
- ③ 運転開始スイッチを押します。  
⇒ 異常／停止ランプ（赤色）が消灯、運転ランプ（緑色）が点灯し、運転が開始します。

## 2. 停止方法

- ① 停止スイッチを押します。  
⇒ 運転ランプ（緑色）が消灯、異常／停止ランプ（赤色）が点灯し、運転を停止します。
- ② 必要に応じて電源ブレーカを「切」にします。

### 3. 異常が発生したら…

- お客様のセットされました過昇温度防止センサー、空焼防止センサーが働きますと、運転ランプ（緑色）が消灯し、異常／停止ランプ（赤色）が点灯し異常を知らせるとともに、負荷への通電が停止します。
- 各センサーが働いた場合には、電源ブレーカーを「切」にして、本器への通電を停止してから、ヒーター周辺の点検を行い、問題を取り除き、異常がなくなったことを確認してから運転を再開してください。
- 万一、本器に異常や不具合が発生したときは、すぐに電源ブレーカーを「切」にして、当社営業所までご連絡ください。

## アフターサービス

●ご不明の点がありましたら

ご使用にあたってご不明な点や、使用中にお気づきの点がございましたら、お買い求めの販売店またはお近くの(株)八光電機 支店・営業所・販売会社までご連絡ください。

### 株式会社 八光電機 支店・営業所・販売会社一覧

#### ○株式会社八光電機 営業本部

本部・東京支店	〒153-0051 東京都目黒区上目黒 1-7-9	TEL(03)3464-8500 FAX(03)3464-8539
仙台支店	〒983-0852 仙台市宮城野区榴岡 3-10-7 サンライン第66ビル1階	TEL(022)257-8501 FAX(022)257-8505
宇都宮支店	〒320-0065 宇都宮市駒生町 1359-42	TEL(028)652-8500 FAX(028)652-5155
大宮支店	〒331-0804 さいたま市北区土呂町 2-10-15 深澤ビル1階	TEL(048)667-8500 FAX(048)667-0008
大阪支店	〒553-0003 大阪市福島区福島 8-16-20 MSビル	TEL(06)6453-9101 FAX(06)6453-5650
福岡支店	〒812-0016 福岡市博多区博多駅南 1-7-28 アバンダント94 1階	TEL(092)411-4045 FAX(092)409-1662
札幌営業所	〒060-0042 札幌市中央区大通西 13-4-104 北晴大通ビル 402	TEL(011)252-7607 FAX(011)252-7639
京都営業所	〒601-8313 京都市南区吉祥院中島町 2-2 新栄ビル 3階	TEL(075)682-8501 FAX(075)682-8504

#### ○岡山八光商事株式会社

本社	〒700-0926 岡山市北区西古松西町 5-6 岡山新都市ビル404	TEL(086)243-3985 FAX(086)243-8514
松山営業所	〒790-0003 松山市三番町 7-13-13 ミツネビル	TEL(089)935-8517 FAX(089)935-8507

#### ○長野八光商事株式会社

本社	〒389-0804 長野県千曲市大字戸倉 1693	TEL(026)276-3083 FAX(026)276-5163
金沢営業所	〒920-0024 金沢市西念 3-2-1 金沢篠田ビル	TEL(076)225-8560 FAX(076)225-8573

#### ○名古屋八光商事株式会社

本社	〒462-0847 名古屋市北区金城 3-4-2	TEL(052)914-8500 FAX(052)914-8570
静岡営業所	〒422-8064 静岡市駿河区新川 2-1-40	TEL(054)282-4185 FAX(054)282-1500

#### ○八光電熱器件(上海)有限公司 [www.hakko-china.com](http://www.hakko-china.com)

上海総公司	201600 上海市松江区俞塘路512号3幢2楼(天威工業城)	TEL(86)21-5774-3121 FAX(86)21-5774-1700
広州分公司	510620 広東省広州市天河区体育東路148号南方証券大厦1308-6室	TEL(86)20-2886-6688#8999 FAX(86)20-2222-0333

#### ○HAKKO (THAILAND) CO., LTD. [heater.hakkothailand.com](http://heater.hakkothailand.com)

9/41 Moo 5, Paholyotin Road, Klong 1, Klong Luang, Patumthani, 12120, Thailand	TEL(66)2-902-2512 FAX(66)2-516-2155
--	-------------------------------------

#### ○株式会社八光電機 生産本部

本社工場	〒389-0806 長野県千曲市大字磯部 1486
ヤシロ工場	〒387-0007 長野県千曲市大字屋代 1221-1