

ヒーター専用デジタル温度コントローラー

DG2P / DG3P

DGC2310 (DG2P) 100V 用

DGC2330 (DG3P) 単相・三相 200V 用

取扱説明書

ご購入いただき、ありがとうございます

お使いになる前に、この「取扱説明書」をお読みください。お読みになった後は、後日お役に立つこともありますので、必ず保管してください。



 株式会社 八光電機

本機を安全にご使用いただくために

本機には、安全に使用していただくために次のようなシンボルマークを使用しています。



取扱いを誤った場合に、使用者が死亡または負傷する危険の状態が生じることが想定される場合。



取扱いを誤った場合に、使用者が軽傷を負うか、または物的損害のみが発生する危険の状態が生じることが想定される場合。

警告

●入出力電線の接続は丸型圧着端子を使用して確実に締め付ける

守らないと、火災・感電の原因になります。



●絶対に分解・改造をしない

火災・感電・故障の原因になります。



●指定のセンサー以外は使用しない

指定のセンサー以外の物を使用すると火災・感電・故障の原因になります。



●引火性ガス雰囲気中使用しない

爆発・火災の原因になります。



●濡れた手での操作は絶対に行わない

感電の原因になります。



●内部に液体や金属類などを入れない

火災・感電・故障の原因になります。



注意

●センサーの接続、入出力の配線は元電源を切ってから行う

守らないと、感電・短絡事故の原因になります。



●コントローラーには水をかけない

コントローラーに水がかかり、そのまま使用すると感電・漏電・故障の原因になります。



●次のような時は使用しない 火災・感電・故障の原因になります

- ・腐食ガス雰囲気で使用する場合
- ・雰囲気温度 5℃以下で使用する場合
- ・雰囲気温度 40℃以上で使用する場合
- ・風呂などの高湿度雰囲気で使用する場合
- ・蒸気・水滴がかかる場所



●屋外では使用しない

本製品は屋内専用です。屋外での使用はできません。



●表示の電源電圧以外で使用しない

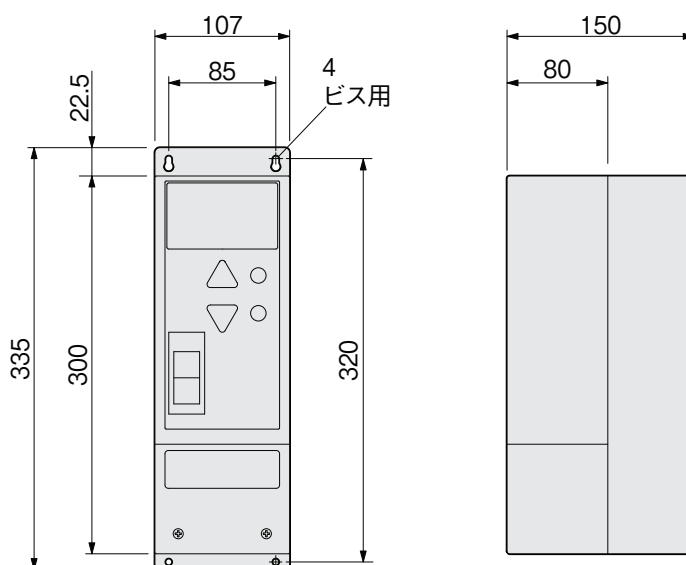
火災・感電・故障の原因になります。



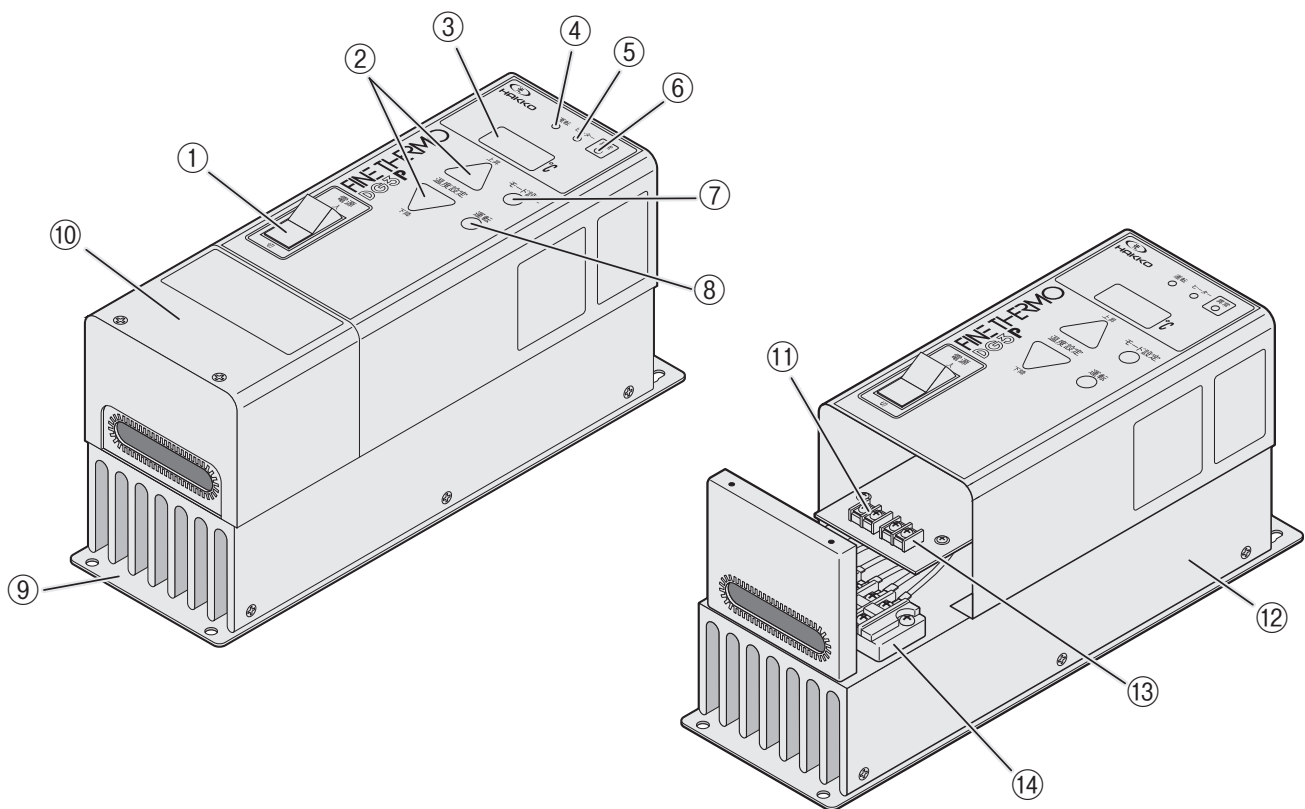
1. 主な仕様

品名	DG2P	DG3P
型式	DGC2310	DGC2330
電源	100V (50/60Hz)	単相・三相 200V (50/60Hz)
電源スイッチ	2線 入り/切り	3線 入り/切り
最大負荷容量	15A (1.5kW ヒーター)	単相時 15A (3kW ヒーター) 三相時 17A (6kW ヒーター)
運転キー	運転/停止	
温度設定範囲	0°C (室温) ~ 999°C	
温度表示精度	±3°C (使用環境条件下において)	
室温補正精度	±1°C (使用環境条件下において)	
温度イベント	設定した温度条件よりはずれた場合の接点出力 (250V-3A)	
制御方式	半導体リレーによる ON/OFF PID 制御	
センサー	JIS K タイプ熱電対 (別売品)	
使用環境	5~40°C (湿度85%) 但し結露しないこと	
外形寸法	幅 107× 高さ 335× 厚さ 158	
質量	約 4 kg	

主な寸法



2. 各部の名称



- ① 電源スイッチ 電源投入用のスイッチ。
- ② 温度設定キー 温度および各種パラメータを設定する。
- ③ 温度表示部 設定温度および現在温度、各種パラメータを表示する。
- ④ 運転表示ランプ ⑧運転スイッチ ON により、運転中に点灯する。
- ⑤ ヒーター通電ランプ ヒーターへ通電中に点灯する。
- ⑥ 異常表示ランプ イベント発生時に点灯する。
- ⑦ モード設定キー 内部パラメータ、温度イベントなどを変更する。
- ⑧ 運転キー 運転、停止を切り換える。
- ⑨ 取付板 この板の 4 箇所の止め穴を利用して取付けます。
- ⑩ 端子カバー このカバーの中に接続する各種端子台があります。
- ⑪ イベント出力端子台 イベントの接点出力用端子。
(端子サイズ：M3、適用圧着端子幅：最大 6.2 mm)
- ⑫ 放熱器 半導体リレーの熱を放熱するプレートです。
(垂直になるよう取付ける)
- ⑬ 熱電対用端子台 熱電対を接続する端子台。
(端子サイズ：M3、適用圧着端子幅：最大 6.2 mm^{*1})
- ⑭ 端子台 電源およびヒーターを接続する端子台。
(端子サイズ：M4、適用圧着端子幅：最大 7.8 mm)

*1: 八光熱電対 (標準品) の圧着端子 (M4-Y 端子) は接続可能です。

3. 取付け

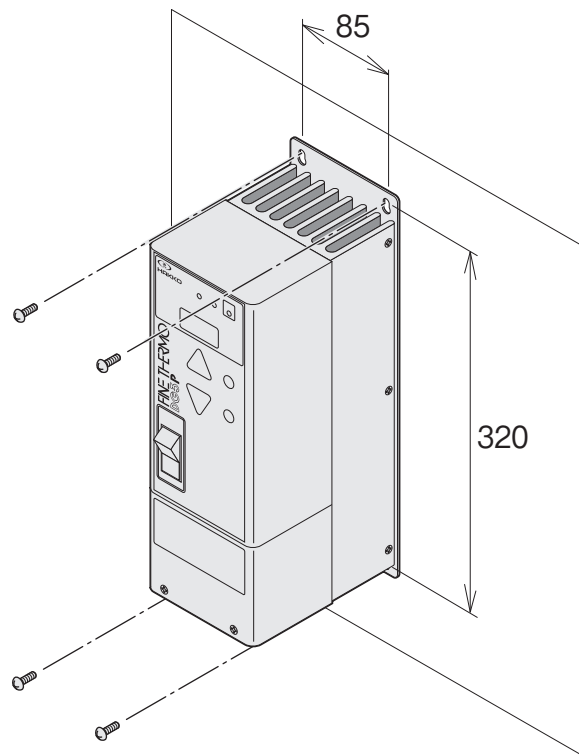
取付け方法

4カ所の取付け用穴（4 mmビス用）を利用して、垂直に確実に取付けてください。

- ・半導体リレーを使用していますので発熱があります。そのため放熱器の放熱をさまたげる物がない場所（風通しの良いところ）に、必ず縦方向に設置してください。
- ・本機は重量がありますので、吊り下げて使用することはできません。

⚠ 注意

放熱器の放熱を妨げる物がない場所に、必ず縦方向に設置してください。



4. 接 続

接 続 方 法

DG2P

入力

- ・ R-T 相に 100V 電源を接続します。

出力

- ・ U-W 相に 100V 用ヒーターを接続します。
(ヒーター容量は 1.5kW まで)

K 熱電対

- ・ K 熱電対は付属していません。八光熱電対 K タイプから、用途に応じてお選びください。

温度イベント

- ・ 250V-3A の接点になっています。必要に応じて配線してください。

E (アース)

- ・ 必ずアースを取ってください。

DG3P

入力

- ・ 单相でご使用の場合、R-T 相に单相 200V 電源を接続します。
- ・ 三相でご使用の場合、R,S,T 相に三相 200V 電源を接続します。

出力

- ・ 单相でご使用の場合、U-W 相に单相 200V 用ヒーターを接続します。(ヒーター容量は 3kW まで)
- ・ 三相でご使用の場合、U, V, W 相に三相 200V 用ヒーターを接続します。(ヒーター容量は 6kW まで)

K 熱電対

- ・ K 熱電対は付属していません。八光熱電対 K タイプから、用途に応じてお選びください。

温度イベント

- ・ 250V-3A の接点になっています。必要に応じて配線してください。

E (アース)

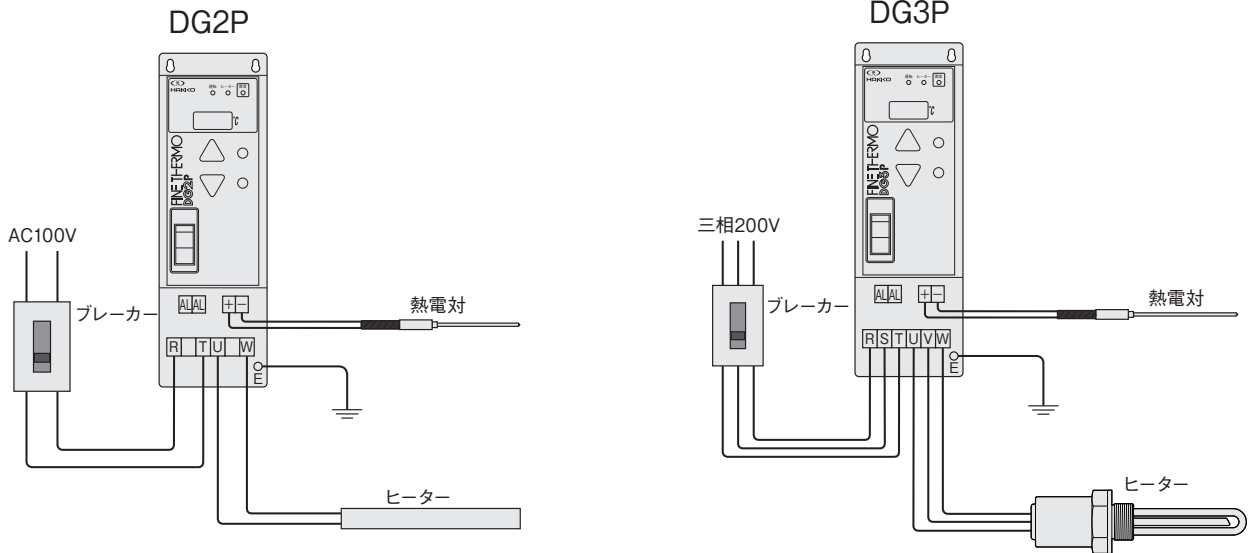
- ・ 必ずアースを取ってください。



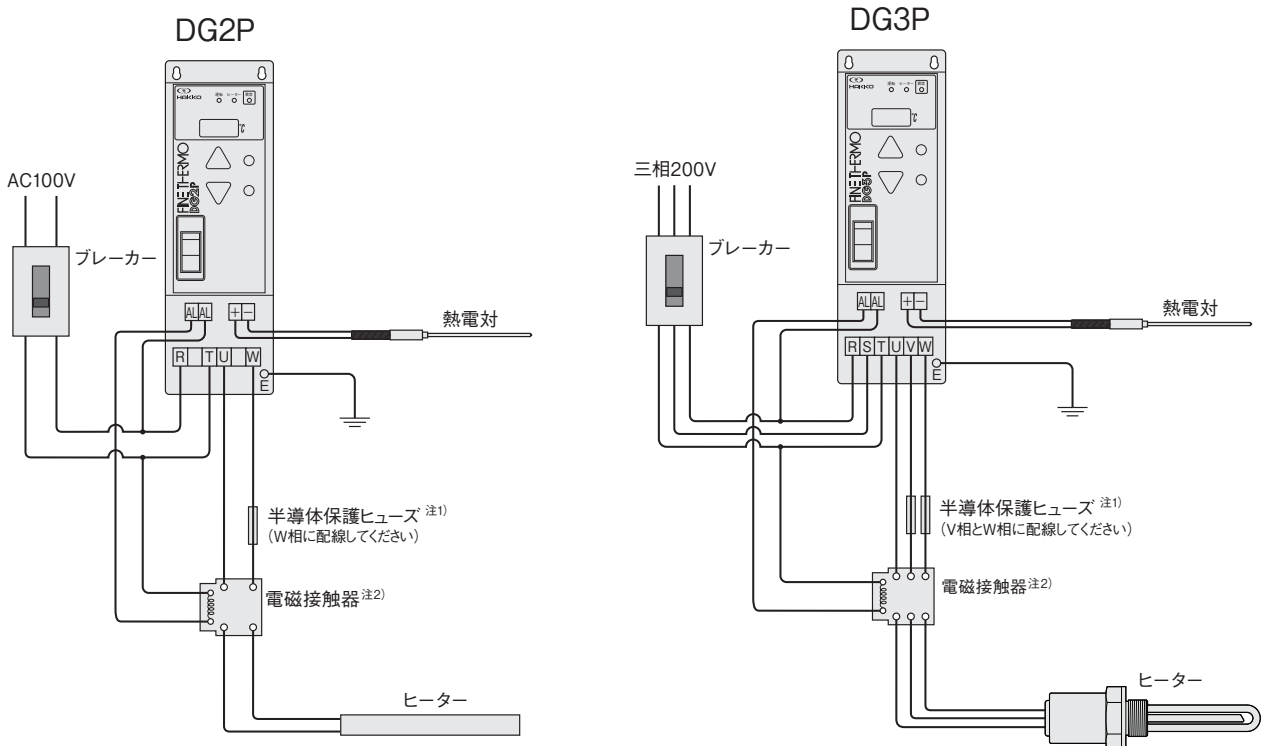
K 熱電対端子台と、温度イベント端子台は電子部品基板上にありますので、締めすぎにご注意ください。

接続例

本コントローラーは、ヒーターを使用して、温度制御を行うことを目的とした専用のコントローラーです。
以下のような接続例を参考にしてください。



● イベント出力を使用した過昇温防止回路結線例



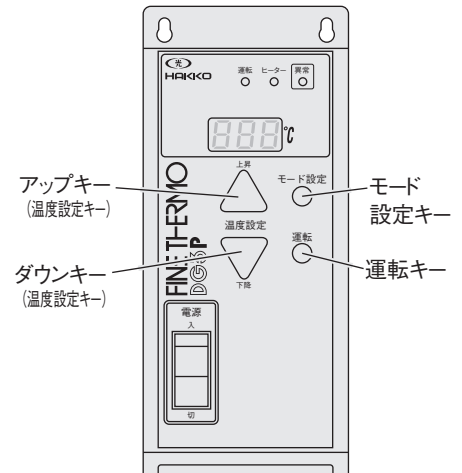
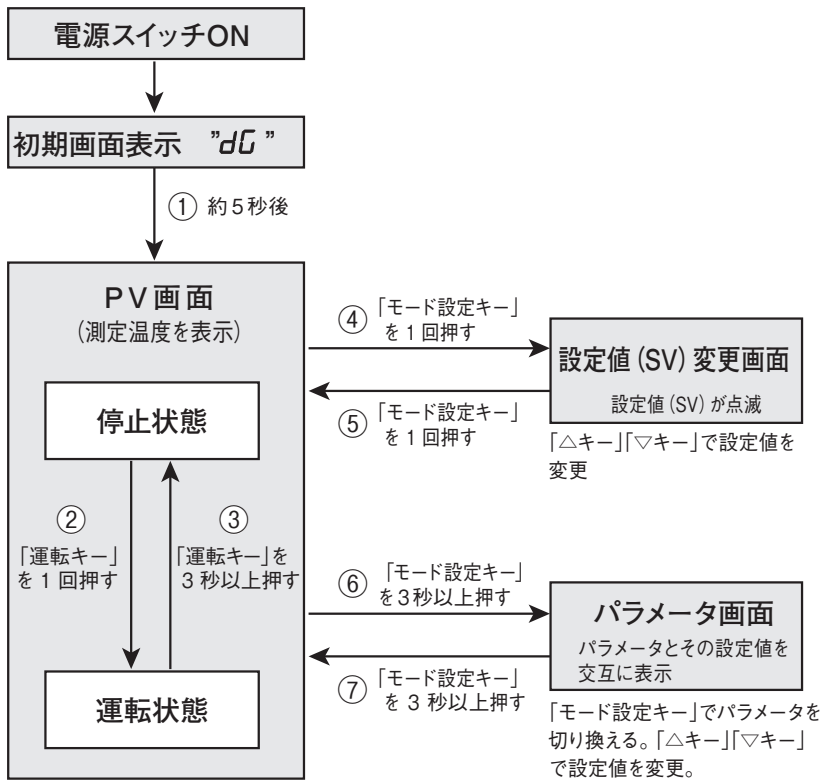
注1) 半導体保護ヒューズは、出力側のショートや過電流からコントローラー内部の半導体スイッチング素子(SSR)を保護する目的で使用します。(推奨品：富士電機株式会社 CR2LS-30 など)

SSR保護のため、使用されることをお勧めしますが、過昇温防止回路構成上、必ずしも必要ではありません。

注2) イベント発生時にヒーターへの通電を遮断するには、パラメータ“ E_{LP} ”を“1”に設定する必要があります。(8, 9 ページ参照)

5. 操作方法

操作フロー



操作キー	説明
△ (アップ) キー	設定値を増加させる時に使用します
▽ (ダウン) キー	設定値を減少させる時に使用します
○ 運転キー	運転/停止を切り換える時に使用します ※ 運転=温度制御動作を行います ※ 運転から停止に切り換える場合は、約3秒押し続けます。
○ モード設定キー	パラメータを設定する時に使用します

- ① 電源投入後、初期画面表示“dG”を約5秒間表示した後に「PV画面」へ移行します。「PV画面」では、熱電対が指示する現在の温度が表示されます。PV画面では、「停止状態」または「運転状態」のどちらかの状態にあります。「停止状態」にあるときは「運転ランプ」が消灯し、ヒーターへ通電されません。「運転状態」にあるときは「運転ランプ」が点灯し、温度制御によりヒーターへ通電を行います。^{*1)}
- ② 「PV画面」で「停止状態」にあるとき、「運転キー」を1回押すと「運転状態」に移行し、「運転ランプ」が点灯します。^{*2)}
- ③ 「PV画面」で「運転状態」にあるとき、「運転キー」を3秒以上押すと「停止状態」に移行し、「運転ランプ」が消灯します。^{*2)}
- ④ 「PV画面」で「モード設定キー」を1回押すと「設定値 (SV) 変更画面」へ移行し、設定値が点滅します。「設定値 (SV) 変更画面」では温度調節の目標温度を設定します。「△キー」「▽キー」を押して設定値を変更します。
- ⑤ 「設定値 (SV) 変更画面」で「モード設定キー」を1回押すと「PV画面」へ移行し、設定値 (SV) が確定します。1分間キー入力がない場合は変更を確定せずに、「PV画面」へ移行します。
- ⑥ 「PV画面」で「モード設定キー」を3秒以上押すと「パラメータ画面」へ移行し、パラメータとその設定値を交互に表示します。「パラメータ画面」では各種パラメータの表示切り換え、および設定変更を行います。「モード設定キー」を1回押すごとにパラメータの表示が切り変わり、「△キー」、「▽キー」を押して設定値を変更します。
- ⑦ 「パラメータ画面」で「モード設定キー」を3秒以上押すと「PV画面」へ移行し、パラメータの設定が確定します。1分間キー入力がない場合は変更を確定せずに「PV画面」へ移行します。

* 1) 製品出荷時の状態では、電源投入後の「PV画面」は「停止状態」で立ち上がります。運転を開始するには「運転キー」を押す必要があります。また、パラメータ「P₀」の設定により、電源投入後の「PV画面」の立上げを「運転状態」で行うことも可能です。(8、9ページ参照)

* 2) 「PV画面」以外で「運転キー」を押しても、運転状態/停止状態は切り換わりません。

6. 表示内容

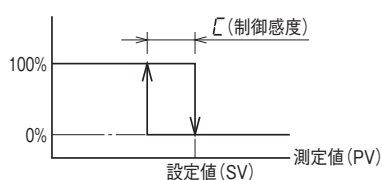
各設定値

パラメータ	項目	設定範囲及び説明	初期値
<i>SU</i>	温度設定値	0 ~ 999°C 設定値 (SV) 変更画面で設定値が点滅して表示されます。	0
<i>R</i>	イベント出力設定値	0 ~ 99°C (偏差値) 設定値 (SV) に対し、" <i>R</i> " で設定した偏差が生じた場合、イベントが発生します。	10
<i>tY</i>	制御タイプ	oFF : Type A (一般的に従来行われている PID 制御) on : Type B (オーバーシュート抑制 PID 制御)	on
<i>Rt</i>	オートチューニング	運転中に " <i>Rt</i> " を呼出した後、「運転キー」を 1 回押すとオートチューニングを開始します。 オートチューニング中は " <i>Rt</i> " と測定値を交互に表示します。 オートチューニングを途中で停止する場合は、もう一度「運転キー」を押します。 終了または停止すると PV 画面へ戻ります。	—
<i>P</i>	比例帯	0 ~ 999°C 0 で ON/OFF 制御	5
<i>I</i>	積分時間	0 ~ 999 秒 0 で積分動作 OFF (P = 0 の場合も積分動作 OFF となります)	120
<i>d</i>	微分時間	0 ~ 999 秒 0 で微分動作 OFF (d = 0 の場合も微分動作 OFF となります)	30
<i>Pbb</i>	マニュアルリセット	0 ~ 100%	0
<i>t</i>	比例周期	1 ~ 120 秒	2
<i>nh</i>	操作量リミッタ上限	操作量リミッタ下限 ~ 100%	100
<i>nl</i>	操作量リミッタ下限	0 ~ 操作量リミッタ下限	0
<i>C</i>	制御感度* 1)	0 ~ 99°C P = 0 (ON/OFF 制御) の場合のみ有効。制御出力が ON になる条件を設定します。	0
<i>PvS</i>	PV 補正	- 99 ~ 99°C	0

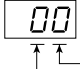
<次ページへつづく>

* 1)

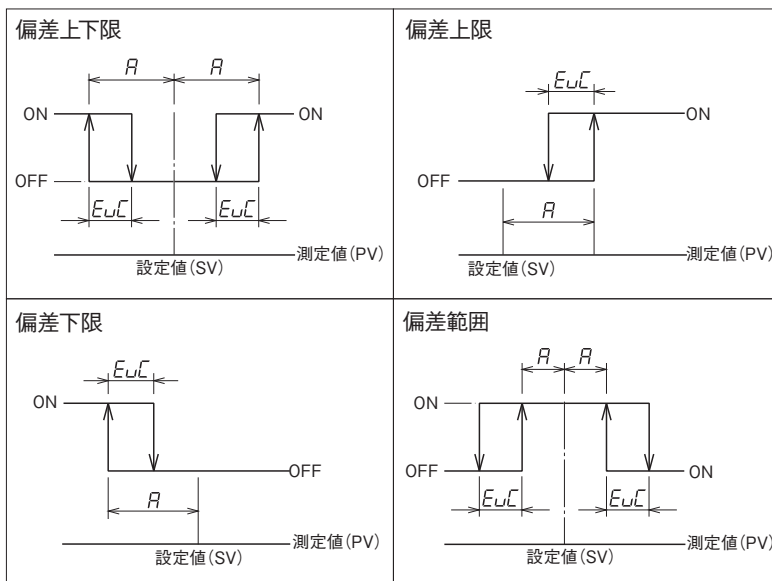
制御出力 (P = 0 の場合)



表示内容 (つづき)

パラメータ	項目	設定範囲及び説明	初期値
E_{UF}	イベント種類	 ① 付加機能 0: 無し 1: 保持 2: 待機シーケンス 3: 保持+待機シーケンス ② 種類 0: 無し 1: 偏差上下限 2: 偏差上限 3: 偏差下限 4: 偏差範囲	22 ^{*2)*3)}
E_{UP}	イベント極性設定 ^{*4)}	0: ノーマルオープン イベント発生で温度イベント出力接点が閉となります。 1: ノーマルクローズ イベント発生で温度イベント出力接点が開となります。 電源OFF時は設定に関わらずオープンになります。また、ノーマルクローズになるタイミングは、初期画面表示 "dG" の表示開始とほぼ同時になります。	0
E_{UC}	イベント感度 ^{*4)}	0 ~ 99°C イベントの解除設定をします。	1
SLH	SV リミッタ上限設定	SLL ~ 999°C	999
SLL	SV リミッタ下限設定	0°C ~ SLH	0
P_o	電源投入時動作設定	oFF: 電源投入時停止状態 on: 電源投入時運転状態	oFF
C_U	周囲温度	測定のみ 熱電対の冷接点補償用測定温度の表示	—

イベント動作チャート



上記動作チャートは、" E_{UF} " の設定において、保持機能が設定されていない場合の動作です。保持機能が設定されている場合は、一度イベントが発生すると、解除条件が満たされても接点出力を保持します。この場合、電源 OFF により、リセット可能です。

*2) イベントの発生の有無に係わらず、ヒーターへの出力は温度制御の演算結果により出力します。イベント発生によりヒーターへの通電を停止する場合は、イベント出力を利用して、外部の電磁接触器またはリレーによりヒーターへの通電を遮断する必要があります。

*3) 待機シーケンス:
イベント発生条件が満たされていても、イベントを発生させない機能です。一度イベント解除条件が満たされた後、再度イベント発生条件が満たされるとイベントを発生します。

待機状態となる条件:

- ① 電源投入時
- ② 設定値 (SV)、またはイベント出力設定値、またはイベント種類を変更した後。

*4) イベント発生時にヒーターへの通電を遮断する回路構成とした場合、" E_{UP} " の設定値を "1" に設定する必要があります。

7. 異常時の処置

名称	表示	発生条件	制御出力	イベント出力		解除方法
				ノーマルオープン	ノーマルクローズ	
メモリーエラー	Er0	記憶している設定値が異常の場合	停止	閉	開	電源リセット
熱電対入力回路エラー	Er1	AD回路に異常がある場合				正常に戻ると解除
オートチューニングエラー	Er2	オートチューニング動作中に測定範囲外が発生した場合、又はオートチューニングが3時間以上継続された場合。				測定範囲内でなにかキーを押すと解除
周囲温度エラー	Er3	周囲温度範囲外(-20~80℃)が発生した場合				周囲温度範囲内で解除
温度センサー断線	888	温度センサーが断線した場合				温度センサー正常接続で解除
測定範囲上限	888	PVが測定範囲上限(999℃)を上回った場合				測定範囲内で解除
測定範囲下限	888	PVが測定範囲下限(-20℃)を下回った場合				測定範囲内で解除

8. 使用上のご注意とお願い

- このコントローラーはヒーター専用です。絶対に白熱ランプや、モーターなどに使わないでください。
- 過電流防止器や漏電ブレーカーは付加していません。安全のため、必ずこれらを具備した電源をご使用ください。
- コントロールには半導体リレーを使用しております。最終寿命時には、接点が導通のままの状態が故障することが予想されます。使用頻度が高い場合は、必ず過昇温防止器との併用でご使用ください。
- ヒーターの負荷は必ず、決められた負荷容量(DG2Pは15A、DG3Pは17A)以下でご使用ください。負荷容量を超える場合は姉妹品の「サーモシリーズ」をご使用ください。
- 本コントローラーは耐振構造ではありません。振動のない状態でご使用ください。
- 接続するヒーターは、必ず電源電圧と同じ定格電圧のヒーターをご使用ください。200V電源に100V定格のヒーターを使用すると、コントローラーやヒーターが故障および火災の原因になる恐れがあります。
- 強いノイズにより誤動作が起きることがあります。ノイズ発生源から遠ざけたり、電源を変えるなどの措置を講じてください。
- ご使用にあたり、火災事故防止、感電事故防止には十分注意を払い、正しく取扱ってください。

アフターサービス

●ご不明の点がありましたら

ご使用にあたってご不明な点や、使用中にお気づきの点がございましたら、お買い求めの販売店またはお近くの(株)八光電機 支店・営業所・販売会社までご連絡ください。

株式会社 八光電機 支店・営業所・販売会社一覧

○株式会社 八光電機 営業本部

本部・東京支店	〒153-0051 東京都目黒区上目黒 1-7-9	TEL (03)3464-8500 FAX (03)3464-8539
仙台支店	〒983-0852 仙台市宮城野区榴岡 3-10-7 サンライン第66ビル1階	TEL (022)257-8501 FAX (022)257-8505
宇都宮支店	〒320-0065 宇都宮市駒生町 1359-42	TEL (028)652-8500 FAX (028)652-5155
大宮支店	〒331-0804 さいたま市北区土呂町 2-10-15 深澤ビル1階	TEL (048)667-8500 FAX (048)667-0008
大阪支店	〒553-0003 大阪市福島区福島 8-16-20 MSビル	TEL (06)6453-9101 FAX (06)6453-5650
福岡支店	〒812-0016 福岡市博多区博多駅南 1-7-28 アバンダント94 1階	TEL (092)411-4045 FAX (092)409-1662
札幌営業所	〒060-0042 札幌市中央区大通西 13-4-104 北晴大通ビル 402	TEL (011)252-7607 FAX (011)252-7639
京都営業所	〒601-8313 京都市南区吉祥院中島町 2-2 新栄ビル 3階	TEL (075)682-8501 FAX (075)682-8504

○岡山八光商事株式会社

本社	〒700-0926 岡山市北区西古松西町 5-6 岡山新都市ビル 404	TEL (086)243-3985 FAX (086)243-8514
松山営業所	〒790-0003 松山市三番町 7-13-13 ミツネビル	TEL (089)935-8517 FAX (089)935-8507

○長野八光商事株式会社

本社	〒389-0804 長野県千曲市大字戸倉 1693	TEL (026)276-3083 FAX (026)276-5163
金沢営業所	〒920-0024 金沢市西念 3-2-1 金沢篠田ビル	TEL (076)225-8560 FAX (076)225-8573

○名古屋八光商事株式会社

本社	〒462-0847 名古屋市北区金城 3-4-2	TEL (052)914-8500 FAX (052)914-8570
静岡営業所	〒422-8064 静岡市駿河区新川 2-1-40	TEL (054)282-4185 FAX (054)282-1500

○八光電熱器件(上海)有限公司 www.hakko-china.com

上海総公司	201600 上海市松江区佘塘路 512号 3幢 2楼 (天威工業城)	TEL (86)21-5774-3121 FAX (86)21-5774-1700
広州分公司	510620 広東省広州市天河区体育東路 148号 南方証券大廈 1308-6室	TEL (86)20-2886-6688#8999 FAX (86)20-2222-0333

○HAKKO (THAILAND) CO., LTD. heater.hakkothailand.com

9/41 Moo 5, Paholyotin Road, Klong 1, Klong Luang, Patumthani, 12120, Thailand	TEL (66)2-902-2512 FAX (66)2-516-2155
--------------------------------------------------------------------------------	---------------------------------------

○株式会社 八光電機 生産本部

本社工場	〒389-0806 長野県千曲市大字磯部 1486
ヤシロ工場	〒387-0007 長野県千曲市大字屋代 1221-1