

安全機能回路付き電源開閉器

# 電源開閉ボックス

## 31B / 50B

ZCB0125 (31B)

ZCB0130 (50B)

### 取扱説明書

お買いあげいただき、ありがとうございます  
お使いになる前に、この取扱説明書をお読み  
ください。お読みになった後は、後日お役  
に立つこともありますので、必ず保管してくだ  
さい。



 株式会社 八光電機

# 1. 本機を安全にご使用いただくために

本機には、安全に使用していただくために次のようなシンボルマークを使用しています。



取扱いを誤った場合に、使用者が死亡または負傷する危険の状態が生じることが想定される場合。



取扱いを誤った場合に、使用者が軽傷を負うか、または物的損害のみが発生する危険の状態が生じることが想定される場合。

## 警告

### ●絶対に分解・改造をしない

絶対に、分解・改造をしないでください。火災・感電・故障の原因になります。



### ●濡れた手で触れない

濡れた手での操作は絶対に行わないでください。感電の原因になります。



### ●内部に異物を入れない

内部に液体や金属類など入れないでください。火災・感電・故障の原因になります。



### ●引火性ガス雰囲気中使用しない

引火性ガス雰囲気中では使用しないでください。爆発・火災の原因になります。



### ●入出力電線の接続は確実に締め付ける

入出力電線の接続は、圧着端子を使用して確実に締め付けてください。火災・感電の原因になります。



### ●指定の機器以外は使用しない

出力には、指定の機器（温度調節器付きヒーター、サーモシリーズ）以外を使用しないでください。火災・感電・故障の原因になります。



### ●アースを必ず取付ける

アースを必ず取付けて使用してください。漏電・感電の原因になります。



## 注意

### ●屋外での使用禁止

本製品は屋内専用です。屋外での使用はできません。



### ●表示された電源電圧以外は使用しない

表示された電源電圧以外で使用すると、火災・感電の原因になります。



### ●次のような時は使用しない 火災の原因になります

- ・引火性・発火性ガス雰囲気中使用する場合
- ・腐食ガス雰囲気中使用する場合
- ・雰囲気温度 5℃以下で使用する場合
- ・雰囲気温度 40℃以上で使用する場合
- ・風呂などの高湿度雰囲気中使用する場合
- ・蒸気・水滴がかかる場所



### ●配線は電源を切ってから行う

信号線および入出力の配線は、電源を切ってから行ってください。感電の原因になります。



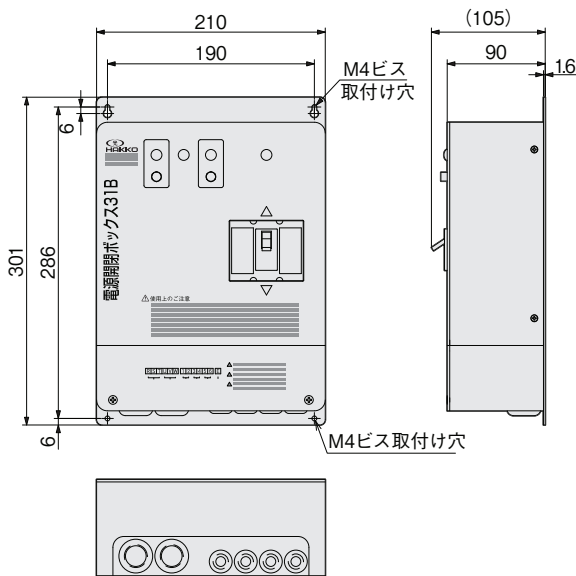
## 2. 主な仕様

- 電源開閉ボックス 31B/50B は、温度調節器から ON/OFF 制御用の信号線の出ているタイプの「温度調節器付きヒーター」の専用オプションで、温度調節器の ON/OFF 制御信号を受けて動作する電源開閉器です。
- 過昇温防止センサー入力、空焼防止センサー入力を持っていますので、安全機能を付加することが可能です。
- 本製品は、温調信号線入力端子を短絡して使用することで、「サーモシリーズ(サーモ 30、30S、50、50S)」に安全機能を付加することも可能です。
- 31B では、三相 200V (50/60Hz) 10kW、三相 220V (60Hz) 11kW のヒーターまで、50B では、三相 200V (50/60Hz) 17kW、三相 220V (60Hz) 18kW のヒーターまで使用できます。

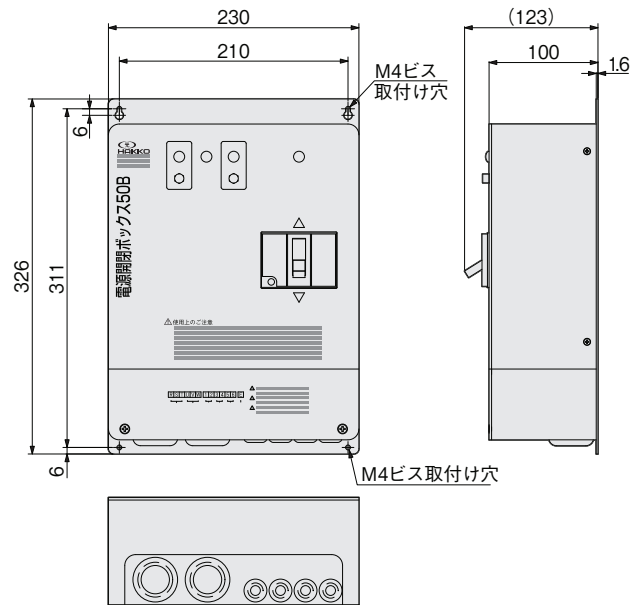
品名	31B	50B
型番	ZCB0125	ZCB0130
商品コード	08914430	08914440
電源	三相 200V (50/60Hz) / 三相 220V (60Hz)	
最大負荷 (三相 200V/三相 220V)	10 kW / 11kW	17 kW / 18kW
温調信号入力	接点入力 1系統(ヒーター通電時「閉」の無電圧接点を使用)※	
安全回路信号入力	接点入力 2系統(常時「閉」の無電圧接点を使用)※	
使用環境	5 ~ 40℃ (湿度 85%以下) 但し結露しないこと	
質量	約 4.0kg	約 5.2kg

※ 端子間には入力電源 (R-T 間) の電圧が印加されます。使用する接点には入力電圧以上の定格電圧を持った製品をお使いください。

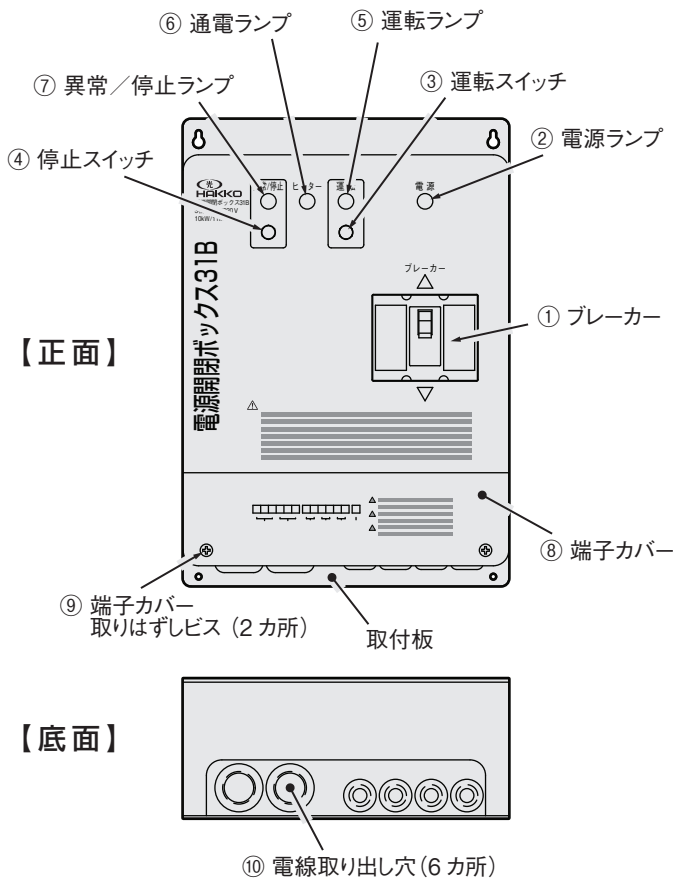
電源開閉ボックス 31B



電源開閉ボックス 50B



### 3. 各部の名称



- ① ブレーカー ……電源の ON、OFF を行います。
- ② 電源ランプ ……電源 ON 時に白色のランプが点灯します。
- ③ 運転スイッチ ……運転を開始または再開する時に押すスイッチです。
- ④ 停止スイッチ ……運転を停止する時に押すスイッチです。
- ⑤ 運転ランプ ……運転中に緑色のランプが点灯します。
- ⑥ 通電ランプ ……出力側(ヒーター)に通電中にオレンジ色のランプが点灯します。
- ⑦ 異常/停止ランプ ……運転停止時および異常発生時に赤色のランプが点灯します。
- ⑧ 端子カバー ……配線時に取りはずします。
- ⑨ 端子カバー取りはずしビス ……配線時に端子カバーを取りはずす場合、この止めビスをドライバーにてはずしてください。
- ⑩ 電線取り出し穴 ……配線時に電線を取り出す穴です。(膜付グロメット付き)

### 4. 結線方法

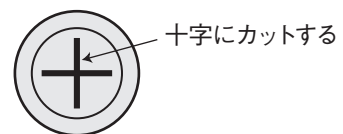
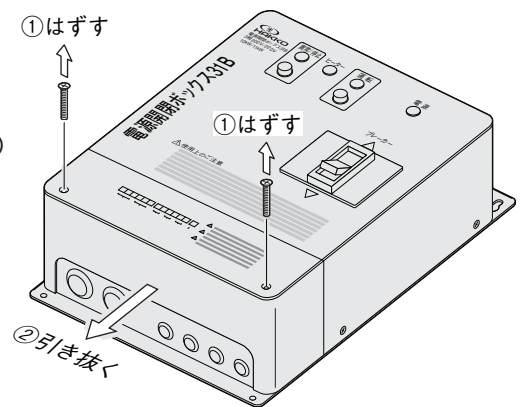
#### ●端子カバーの取りはずし

- ①端子カバー取りはずしビスをドライバーにてはずします。(2本)
- ②端子カバーを図の矢印の方向に引き抜いてください。

#### ●グロメットのカット方法

グロメット(リード線取り出し穴)は出荷時には封をした状態になっています。必要な箇所のグロメットを次の手順でカットして穴を開けてください。

- ①カッターナイフで図のように+にカットする。
- ②指で押して穴を開く。

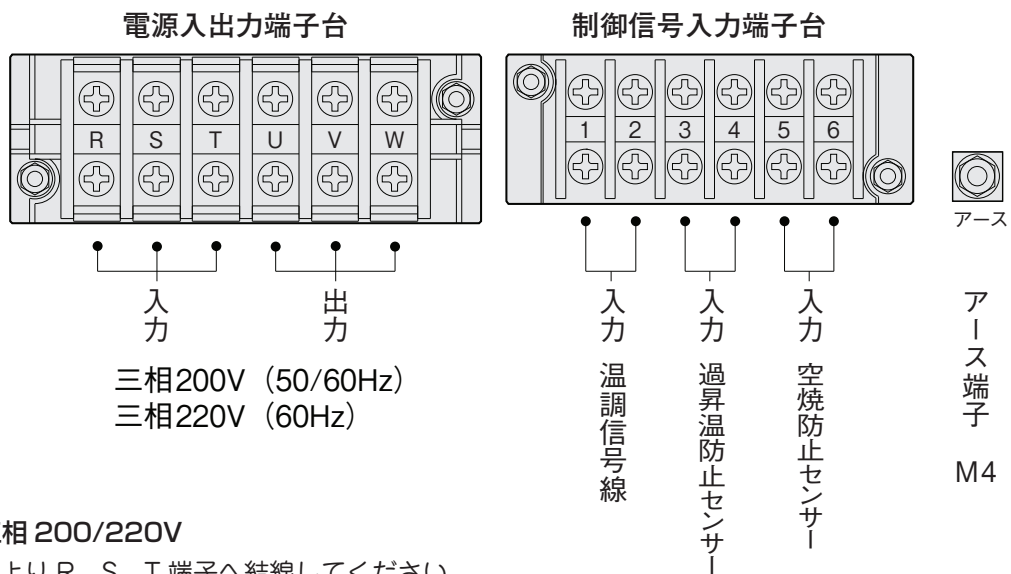


## ● 結線方法

- ① 接続前に入力電線の電源が切れていること、本機のブレーカーが「切」になっていることを確認してください。
- ② 電源電線は、端子台の「入力」(R、S、T)へ結線します。
- ③ ヒーター出力は、端子台の「出力」(U、V、W)へ結線します。
- ④ 温調器の信号線は、「入力 温調信号線」(1、2)へ結線します。
- ⑤ 過昇温防止センサーは、「入力 過昇温防止センサー」(3、4)へ結線します。
- ⑥ 空焼防止センサーは「入力 空焼防止センサー」(5、6)へ結線します。

過昇温防止センサー、空焼防止センサーは、常時「閉」の無電圧接点をお使いください。また、使用しない場合は各端子間を短絡してください。運転時は、入力電源電圧と同じ電圧が各回路に生じます。

サーモシリーズへ、安全回路を付加する場合には、サーモシリーズの入力端子と、本器端子台の「出力」(U、V、W)を結線し、「入力 温調信号線」(1、2)を短絡してください。



### ● 入力 三相 200/220V

三相電源より R、S、T 端子へ結線してください。

### ● 出力

U、V、W 端子から、ヒーター端子またはサーモシリーズの入力端子へ結線してください。

### ● 入力 温調信号線

温度調節器からの出力信号を、1、2 端子へ結線してください。

信号入力へは、無電圧接点出力（ヒーター通電時クローズ）を使用してください。端子間には、入力電源の R-T 間の電圧が印加されます。

### ● 入力 過昇温防止センサー

加熱体が絶対越えてはならない温度を検知するセンサー（温度ヒューズ、サーモスタットなど）であって、常時「閉」のセンサーを、3、4 端子へ結線してください。

### ● 入力 空焼防止センサー

液体の加熱時に、ヒーターの空焼を防止するための液面（液位）監視センサーであって、常時「閉」のセンサーを、5、6 端子へ結線してください。

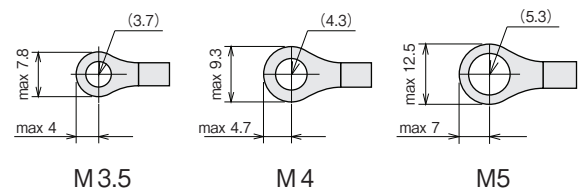
### ● アース端子

アース線は必ず結線してください。

### 適用圧着端子

電源開閉ボックス	31B	51B
電源入出力端子台	M4	M5
制御信号入力端子台	M3.5	

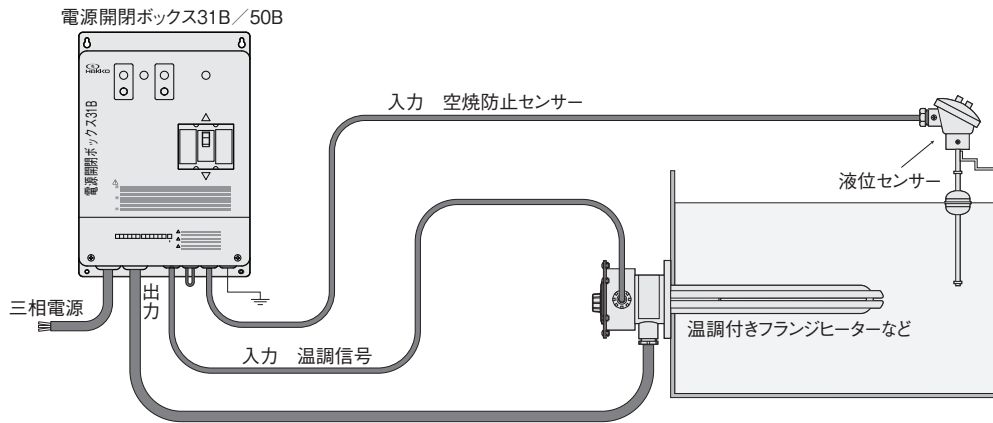
### 圧着端子サイズの上限值



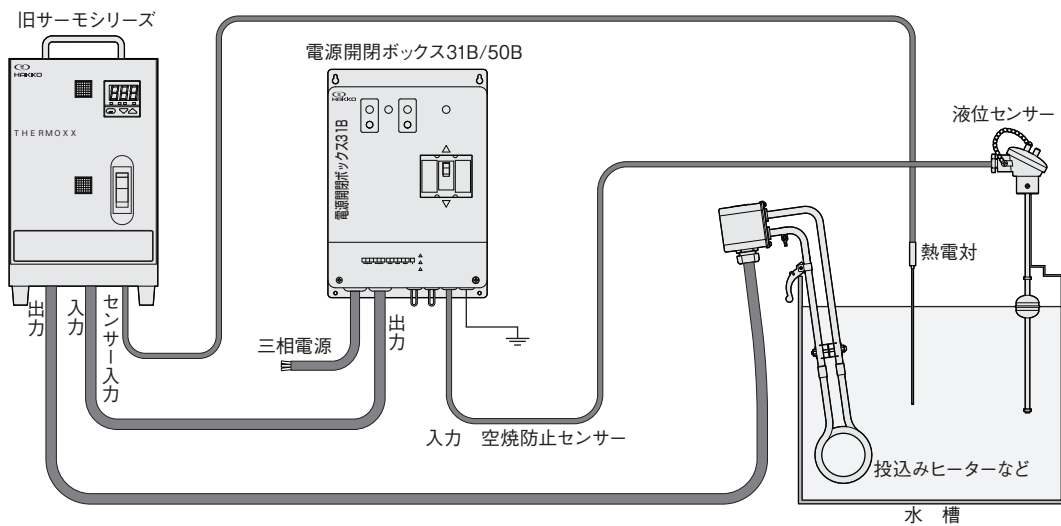
### ⚠ 注意

- 結線には負荷ヒーターに合った電線と丸端子を使用し、適合する工具で確実に圧着、結線してください。
- 工場出荷時は、「温調信号線入力端子」「過昇温防止センサー入力端子」「空焼防止センサー入力端子」は全て開放されております。使用しない場合は、1-2 間、3-4 間、5-6 間を短絡してください。

**使用例 1** 八光温調付きヒーターと液位センサー(空焼防止)を組み合わせる場合

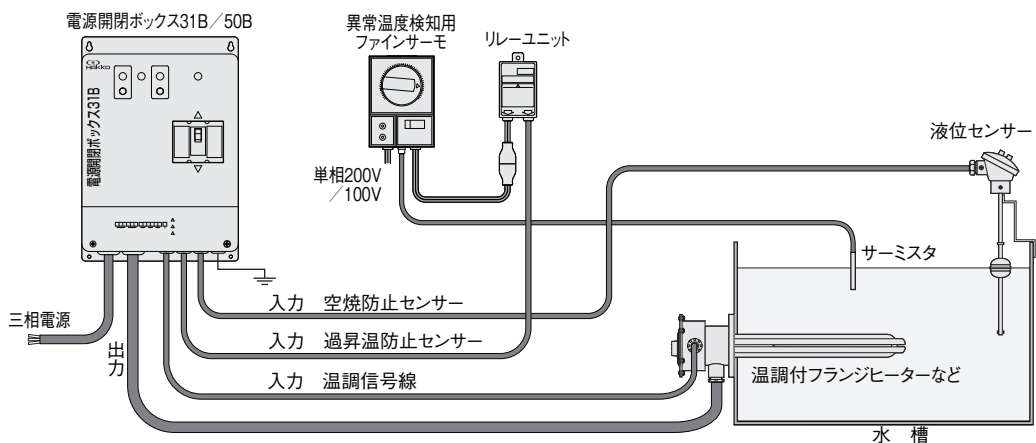


**使用例 2** 投込みヒーターとサーモシリーズ、液位センサー(空焼防止)を組み合わせる場合



※ 現行のサーモシリーズ (50SS/50N) に電源開閉ボックスは不要です。

**使用例 3** 八光温調付きヒーターと液位センサー(空焼防止)、過昇温防止センサーを組み合わせる場合





## 5. 取付方法

---

- 4カ所の取付け用穴（4 mmピス用）を利用して、必ず垂直に確実に取り付けてください。

## 6. 操作の手順

---

◎運転を始める前に、電源とヒーターが本コントローラーに適合しているか、再度ご確認ください。  
また、配線に間違いがないか、再度ご確認ください。

### 1. 運転方法

---

- ① 本体のブレーカーを「入」にします。 電源ランプ(白色)および、異常/停止ランプ(赤色)が点灯します。
- ② 運転開始スイッチを押します。 異常/停止ランプ(赤色)が消灯、運転ランプ(緑色)が点灯し、運転が開始します。  
ヒーターに通電中はヒーターランプ(オレンジ色)が点灯します。

### 2. 停止方法

---

- ① 停止スイッチを押します。 運転ランプ(緑色)が消灯、異常/停止ランプ(赤色)が点灯し、運転を停止します。
- ② 必要に応じて電源ブレーカを「切」にします。

### 3. 異常が発生したら…

---

- お客様のセットされました過昇温度防止センサー、空焼防止センサーが働きますと、運転ランプ(緑色)が消灯し、異常/停止ランプ(赤色)が点灯し異常を知らせるとともに、負荷への通電が停止します。
- 各センサーが働いた場合には、電源ブレーカを「切」にして、本器への通電を停止してから、ヒーター周辺の点検を行い、問題を取り除き、異常がなくなったことを確認してから運転を再開してください。
- 万一、本器に異常や不具合が発生したときは、すぐに電源ブレーカを「切」にして、当社営業所までご連絡ください。

## 7. 使用上のご注意とお願い

---

◎本器は、ヒーターと組合わせて使用することから、安全面を特に重視した設計になっています。  
本器の仕組みをご理解いただき、安全にご使用ください。

- 本器の運転開始は押しボタンによるスタートです。一般的には電源ブレーカーを「入」にすれば運転に入りますが本器は安全上、運転が開始されません。運転開始の押しボタンを押すことにより運転が開始されます。
- 安全のため「過昇温防止センサー」「空焼防止センサー」は必ず取り付けてください。
  - **過昇温防止センサー** 加熱体が絶対越えてはならない温度を検知又は遮断するものであって、温度ヒューズや、サーモスタットなどをいいます。本器では、正常動作時は常時「閉」接点でご使用ください。
  - **空焼防止センサー** 液体加熱時に液体の液位を監視するセンサーです。本器では正常動作時は「閉」接点でご使用ください。
- 上記2タイプの安全センサーにより、回路が自己保持されていますが、万一いずれかのセンサーが動作（開）すると、自己保持は切れ運転が停止します。再スタートには必ず、運転開始の押しボタンを押さなければなりません。

◎本製品は日本国内専用です。外国で使用の場合は当社営業所までご相談ください。

# アフターサービス

## ●ご不明の点がございましたら

ご使用にあたってご不明な点や、使用中にお気づきの点がございましたら、お買い求めの販売店またはお近くの(株)八光電機 支店・営業所・販売会社までご連絡ください。

## 株式会社 八光電機 支店・営業所・販売会社一覧

### ○株式会社 八光電機 営業本部

本部・東京支店	〒153-0051 東京都目黒区上目黒 1-7-9	TEL (03)3464-8500 FAX (03)3464-8539
仙台支店	〒983-0852 仙台市宮城野区榴岡 3-10-7 サンライン第66ビル1階	TEL (022)257-8501 FAX (022)257-8505
宇都宮支店	〒320-0065 宇都宮市駒生町 1359-42	TEL (028)652-8500 FAX (028)652-5155
大宮支店	〒331-0804 さいたま市北区土呂町 2-10-15 深澤ビル1階	TEL (048)667-8500 FAX (048)667-0008
大阪支店	〒553-0003 大阪市福島区福島 8-16-20 MSビル	TEL (06)6453-9101 FAX (06)6453-5650
福岡支店	〒812-0016 福岡市博多区博多駅南 1-7-28 アバンダント94 1階	TEL (092)411-4045 FAX (092)409-1662
札幌営業所	〒060-0042 札幌市中央区大通西 13-4-104 北晴大通ビル 402	TEL (011)252-7607 FAX (011)252-7639
京都営業所	〒601-8313 京都市南区吉祥院中島町 2-2 新栄ビル 3階	TEL (075)682-8501 FAX (075)682-8504

### ○岡山八光商事株式会社

本社	〒700-0926 岡山市北区西古松西町 5-6 岡山新都市ビル 404	TEL (086)243-3985 FAX (086)243-8514
松山営業所	〒790-0003 松山市三番町 7-13-13 ミツネビル	TEL (089)935-8517 FAX (089)935-8507

### ○長野八光商事株式会社

本社	〒389-0804 長野県千曲市大字戸倉 1693	TEL (026)276-3083 FAX (026)276-5163
金沢営業所	〒920-0024 金沢市西念 3-2-1 金沢篠田ビル	TEL (076)225-8560 FAX (076)225-8573

### ○名古屋八光商事株式会社

本社	〒462-0847 名古屋市北区金城 3-4-2	TEL (052)914-8500 FAX (052)914-8570
静岡営業所	〒422-8064 静岡市駿河区新川 2-1-40	TEL (054)282-4185 FAX (054)282-1500

### ○八光電熱器件(上海)有限公司 [www.hakko-china.com](http://www.hakko-china.com)

上海総公司	201600 上海市松江区俞塘路512号3幢2楼(天威工業城)	TEL (86)21-5774-3121 FAX (86)21-5774-1700
広州分公司	510620 広東省広州市天河区体育東路148号南方証券大廈1308-6室	TEL (86)20-2886-6688#8999 FAX (86)20-2222-0333

### ○HAKKO (THAILAND) CO., LTD. [heater.hakkothailand.com](http://heater.hakkothailand.com)

9/41 Moo 5, Paholyotin Road, Klong 1, Klong Luang, Patumthani, 12120, Thailand	TEL (66)2-902-2512 FAX (66)2-516-2155
--	---------------------------------------

### ○株式会社 八光電機 生産本部

本社工場	〒389-0806 長野県千曲市大字磯部 1486
ヤシロ工場	〒387-0007 長野県千曲市大字屋代 1221-1