

ノズル加熱用工具

マグネシウム成形用 ノズルヒーター

取扱説明書

お買いあげいただき、ありがとうございます
お使いになる前に、この「取扱説明書」をお
読みください。お読みになった後は、後日お
役に立つこともありますので、必ず保管して
ください。



 株式会社 八光電機

本機を安全にご使用いただくために

本機には、安全に使用していただくために次のようなシンボルマークを使用しています。



取扱いを誤った場合に、使用者が死亡または負傷を負う危険の状態が生じることが想定される場合。



取扱いを誤った場合に、使用者が軽傷を負うか、または物的損害のみが発生する危険の状態が生じることが想定される場合。

警告

●素手でさわらない

通電中または断電直後のヒーターには触らないでください。火傷の恐れがあります。



●分解・改造をしない

本製品を絶対に分解・改造しないでください。火災・感電・故障の原因になります。



●電源コードの接続は確実に接続する

電源コードの接続は、ご利用に適した圧着端子を使用して、確実に締め付けてください。火災・感電・故障の原因となります。



●使用条件を守る

使用温度、指定電圧など、仕様項目の範囲内で使用してください。使用条件を守らないと、火災・感電・故障の原因になります。



注意

●指定の電源電圧以外は使用しない

表示の電源電圧以外は使用しないでください。火災・感電・故障の原因となります。



●連続使用温度を守る

製品の連続使用温度以上では使用しないでください。故障の原因になります。



●次のような時は使用しない、火災・感電・の原因となります

- ・ヒーターに可燃物が触れる恐れのある時
- ・ヒーター表面に異物が付着している場合
- ・ヒーターと加熱物のクリアランスが大きい場合
- ・ヒーター端子部分に水がかかる場合
- ・高湿度雰囲気になる場合



●ヒーターを交換するときは電源を切る

ヒーターを交換する場合は、電源を切って常温になってから行ってください。感電・火傷の原因となります。



●温度制御を行って使用する

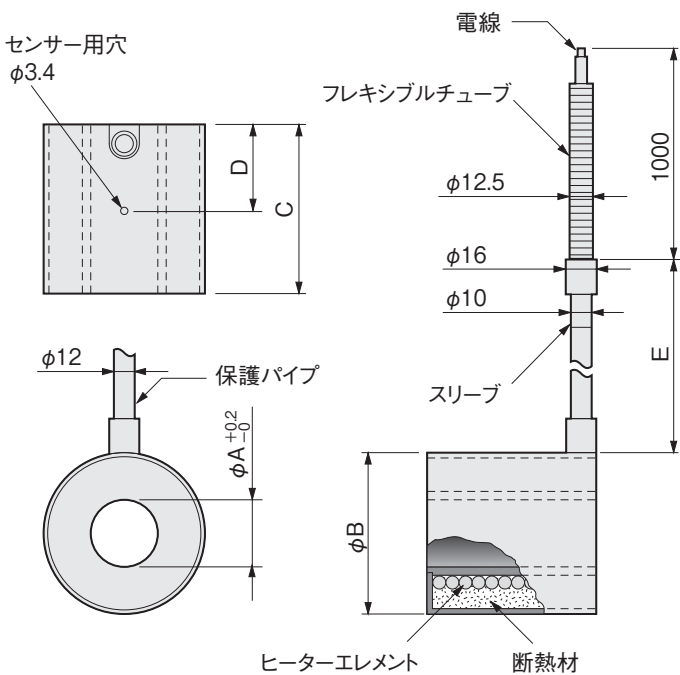
必ず温度制御を行ってご使用ください。早期断線や故障の原因になります。



1. 概要

マグネシウム成形用ノズルヒーターは、カスタムノズルヒーターの技術をベースとして、連続使用温度 700℃に対応した製品です。発熱体はサイカン[®]ヒーターを使用し、成形機ノズルに熱を効率よく伝えるために、内部ヒーターケースと一体にしています。ヒーターの外側には、断熱材が充填されていますので、放熱ロスが少なく経済的です。

2. 主な仕様



連続使用温度	700℃
最高使用温度	800℃
スリーブ	フレキシブルチューブ周囲温度 180℃以下
発熱体	サイカン [®] ヒーター (SUS316 シース)
本体	SUS304 (ステンレス)
保護パイプ	SUS304 (ステンレス)
フレキシブルチューブ	鉄 (メッキ)

型番	電圧	容量	寸法				
			A	B	C	D	E
ZCN8408	200V	1.35kW	40	95	80	40	365
ZCN8410		1.6kW			100	50	
ZCN8415		2.25kW			150	75	
ZCN8508		1.65kW	50	114	80	40	
ZCN8510		2.25kW			100	50	
ZCN8515		2.75kW			150	75	

3. 使用方法

- ① 本ヒーターを加熱するワークにセットしてください。
- ② 温度センサー (別売品) を本ヒーターのセンサー用の穴に取付けてください。
(センサーは φ3.2 mm の製品が利用できます)
- ③ 本ヒーターに付属のリード線を、温度制御機器のヒーター出力端子などに取付けてください。
- ④ 温度センサーの補償導線 (熱電対の場合)、またはリード線 (測温抵抗体、サーミスタなどの場合) を温度制御機器のセンサー入力端子などに取付けてください。
- ⑤ 温度制御機器を作動させてください。温度制御機器の運転方法については、その制御機器の「取扱説明書」をご覧ください。

4. ヒーター性能について

本ヒーターは、以下の試験条件で示す様な性能の確認がされています。

- ・連続通電性能 700℃で 1500 時間以上
- ・サイクル通電性能 200℃ ↔ 700℃で 1500 回以上

使用条件によっては、本ヒーターの性能を十分に発揮できない場合があります。

5. その他

- 本ヒーターを安全にご使用いただくための、温度センサーおよび温度コントローラーを各種、取り揃えております。

アフターサービス

●ご不明の点がありましたら

ご使用にあたってご不明な点や、使用中にお気づきの点がございましたら、お買い求めの販売店またはお近くの(株)八光電機 支店・営業所・販売会社までご連絡ください。

株式会社 八光電機 支店・営業所・販売会社一覧

○株式会社八光電機 営業本部

本部・東京支店	〒153-0051 東京都目黒区上目黒 1-7-9	TEL(03)3464-8500 FAX(03)3464-8539
仙台支店	〒983-0852 仙台市宮城野区榴岡 3-10-7 サンライン第66ビル1階	TEL(022)257-8501 FAX(022)257-8505
宇都宮支店	〒320-0065 宇都宮市駒生町 1359-42	TEL(028)652-8500 FAX(028)652-5155
大宮支店	〒331-0804 さいたま市北区土呂町 2-10-15 深澤ビル1階	TEL(048)667-8500 FAX(048)667-0008
大阪支店	〒553-0003 大阪市福島区福島 8-16-20 MSビル	TEL(06)6453-9101 FAX(06)6453-5650
福岡支店	〒812-0016 福岡市博多区博多駅南 1-7-28 アバダンント94 1階	TEL(092)411-4045 FAX(092)409-1662
札幌営業所	〒060-0042 札幌市中央区大通西 13-4-104 北晴大通ビル 402	TEL(011)252-7607 FAX(011)252-7639
京都営業所	〒601-8313 京都市南区吉祥院中島町 2-2 新栄ビル 3階	TEL(075)682-8501 FAX(075)682-8504

○岡山八光商事株式会社

本社	〒700-0926 岡山市北区西古松西町 5-6 岡山新都市ビル404	TEL(086)243-3985 FAX(086)243-8514
松山営業所	〒790-0003 松山市三番町 7-13-13 ミツネビル	TEL(089)935-8517 FAX(089)935-8507

○長野八光商事株式会社

本社	〒389-0804 長野県千曲市大字戸倉 1693	TEL(026)276-3083 FAX(026)276-5163
金沢営業所	〒920-0024 金沢市西念 3-2-1 金沢篠田ビル	TEL(076)225-8560 FAX(076)225-8573

○名古屋八光商事株式会社

本社	〒462-0847 名古屋市北区金城 3-4-2	TEL(052)914-8500 FAX(052)914-8570
静岡営業所	〒422-8064 静岡市駿河区新川 2-1-40	TEL(054)282-4185 FAX(054)282-1500

○八光電熱器件(上海)有限公司 www.hakko-china.com

上海総公司	201600 上海市松江区俞塘路 512号 3幢 2楼 (天威工業城)	TEL(86)21-5774-3121 FAX(86)21-5774-1700
広州分公司	510620 広東省広州市天河区体育東路 148号 南方証券大厦 1308-6室	TEL(86)20-2886-6688#8999 FAX(86)20-2222-0333

○HAKKO (THAILAND) CO., LTD. heater.hakkothailand.com

9/41 Moo 5, Paholyotin Road, Klong 1, Klong Luang, Patumthani, 12120, Thailand	TEL(66)2-902-2512 FAX(66)2-516-2155
--	-------------------------------------

○株式会社八光電機 生産本部

本社工場	〒389-0806 長野県千曲市大字磯部 1486
ヤシロ工場	〒387-0007 長野県千曲市大字屋代 1221-1