

寸胴鍋用ラバーヒーター

SKS1103 / SKS1104 / SKS1105 / SKS1107

シリコンラバーヒーターと温度調節器を一体とした、寸胴鍋加熱用ヒーターです。シリコンラバーヒーターがアジャストフラスナーによって直接フィットし、熱効率の高い加熱ができます。

取扱説明書

お買いあげいただき、ありがとうございます
お使いになる前に、この「取扱説明書」をお読みください。お読みになった後は、後日お役に立つこともありますので、必ず保管してください。



安全にご使用いただくために

本機には、安全に使用していただくために次のようなシンボルマークを使用しています。



取扱いを誤った場合に、使用者が死亡または負傷を負う危険の状態が生じることが想定される場合



取扱いを誤った場合に、使用者が軽傷を負うか、または物的損害のみが発生する危険の状態が生じることが想定される場合。

警告

- 複数の寸胴鍋を加熱する場合は15cm以上離して使用する

寸胴鍋を近接させると、温度上昇により、破損・漏電・感電・火災の原因になります。



- 水中で使用しない

寸胴鍋用ラバーヒーターは水中（液中）で使用できません。感電・漏電・故障の原因になります。



- 素手で触らない

通電中および断電直後のラバーヒーターと寸胴鍋には素手で触らない。火傷の恐れがあります。



- 温度調節器には水などをかけない

水などがかかり、そのまま使用すると、感電・漏電の原因になります。



- 分解・改造をしない

寸胴鍋用ラバーヒーターは切断、穴あけ、配線替えなどの改造はできません。火災・感電・漏電の原因になります。



- 寸胴鍋の液位より高い位置に本ヒーターを取付けない

火災・断線の原因になります。



警告

● 次の場合は電源を切る

設定温度を下げてもヒーターは常時OFFにはなりません。
必ずブレーカーを切るか、電源プラグを抜いてください。

- ・ 使用しないとき
- ・ ヒーターを取付けるとき
- ・ 取りはずすとき



● 引火性物質の加熱、および引火性のある雰囲気中での加熱に使用しない

石油、ガソリンなど引火点の低い物質に使用すると、爆発・火災の原因になります。



● 温度調節器が逆さまになる取付け状態で使用しない

温度調節器の温度上昇により、破損・漏電・感電・火災の原因になります。



● 適用鍋サイズ以外の寸胴鍋に使用しない

過度にきつい状態、またはゆるい状態での取付けは、漏電・断線の原因になります。



● 濡れた手で触らない

濡れた手で温度調節器の操作を行わない。感電の恐れがあります。



● カバーや断熱材で囲わない

温度上昇により、破損・漏電・感電・火災の原因になります。

(保温が必要な場合は別途ご相談ください)



● 次のような時は使用しない 火災・感電の原因になります

- ・ 蒸気・水滴がかかる場所
- ・ 腐食ガス雰囲気で使用する場合
- ・ 風呂などの高湿度雰囲気で使用する場合
- ・ 氷点下 10℃以下雰囲気で使用する場合
- ・ 雰囲気温度 50℃以上で使用する場合
- ・ 他の暖房、ヒーターの熱の影響を受ける場合
- ・ 液体や異物の付着した状態で使用する場合



注意

● 保管する場合はカバーをかける

常温・常湿雰囲気でカバーなどを設けて保管してください。ホコリ、汚れは、感電・漏電の原因になります。



● 電源電線を引っ張らない

電源電線を引っ張らないでください。故障の原因になります。



● 正しい電源電圧で使用する

定格電圧以外の電圧で使用しないでください。故障の原因になります。



● ヒーターを折り曲げない

ヒーターを折り曲げると、断線・漏電の原因になります。



● 寸胴鍋を床に置く場合、足下に注意する

温度調節器につまづいたり、蹴飛ばしたりすると、ヒーターが破損し、漏電・感電・火災の原因になります。



● ヒーター・電源電線に傷を付けない

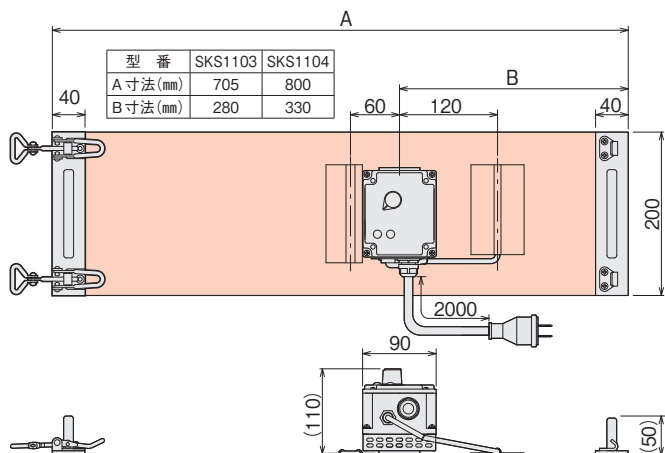
ラバーヒーターの表面および電源電線にキズなどをつけないでください。感電・故障の原因になります。



主な仕様

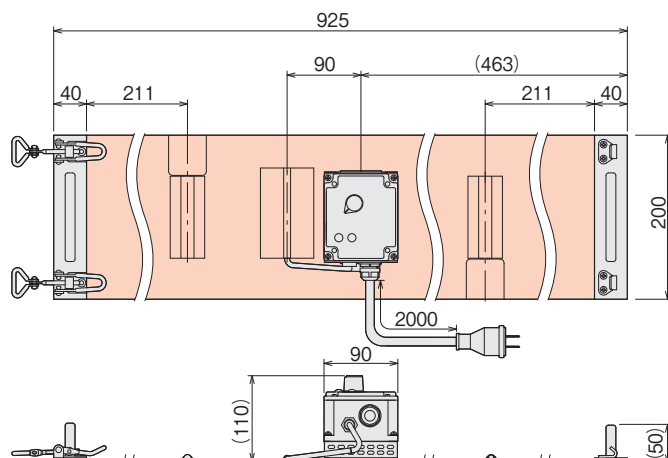
■ 寸法

SKS1103 / SKS1104



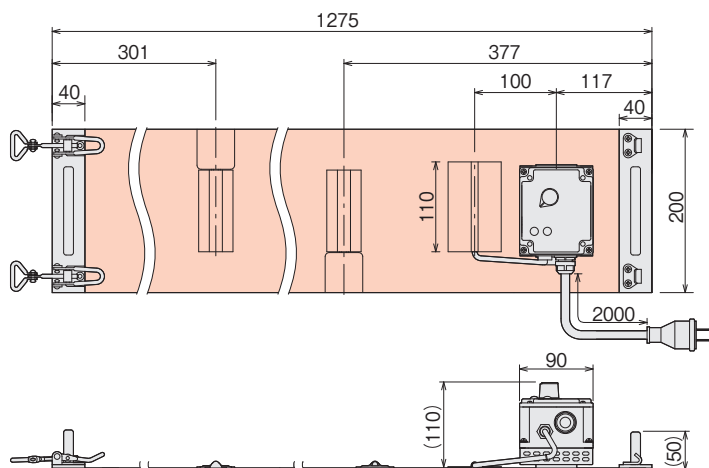
適用鍋サイズ(外径) SKS1103 228~235 mm
SKS1104 259~266 mm

SKS1105



適用鍋サイズ(外径) 299~306 mm

SKS1107



適用鍋サイズ(外径) 410~417 mm

⚠ 警告

本ヒーターには、強制電源 OFF 機能がありません。使用しない時は必ず、電源プラグをコンセントからはずしてください。

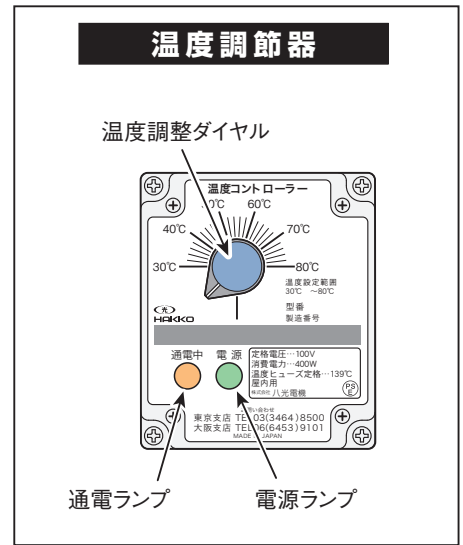
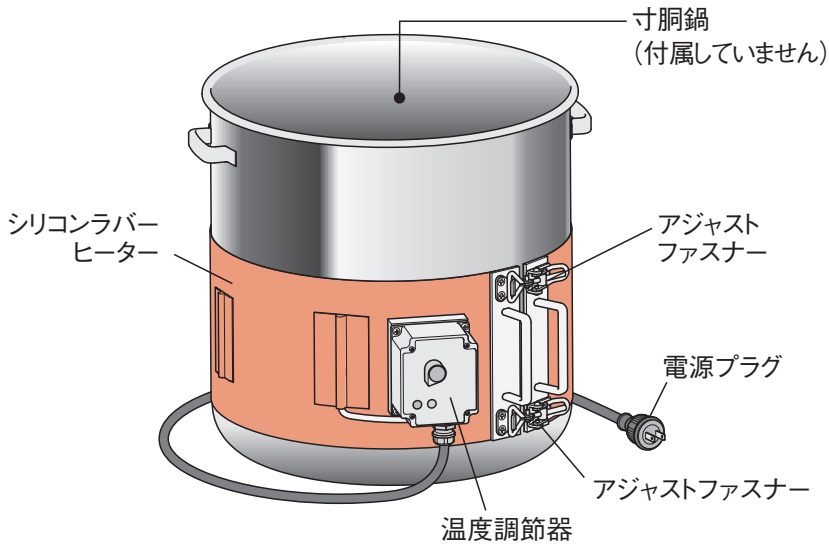
⚠ 注意

本ヒーターを取扱う際には、折りたたんだり、折り曲げたりしないでください。断線などの原因になります。

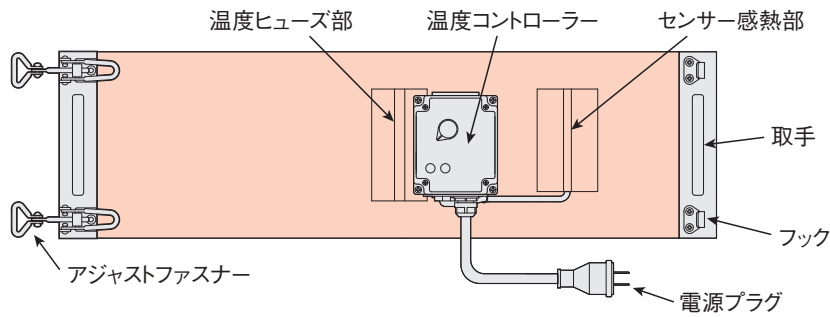
■ 仕様

型番	SKS1103	SKS1104	SKS1105	SKS1107
商品コード	06021210	06021220	06021230	06021240
電圧	100V			
ヒーター容量	350 W	400 W	500 W	750 W
適用鍋サイズ(外径寸法)	228~235 mm	259~266 mm	299~306 mm	410~417 mm
温度調節器仕様	温度設定範囲 30~80℃ 制御方法 液体膨張式 ON/OFF 制御			
温度過昇防止	温度ヒューズ 139℃×2			
使用環境温度	-10~50℃			
電源電線	キャプタイヤケーブル 2m (1.25mm ²) 差込プラグ付き			
質量	2.1 kg	2.1 kg	2.2 kg	2.3 kg

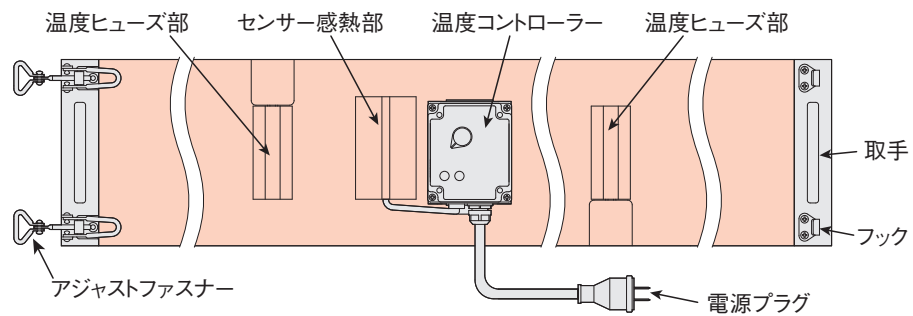
各部の名称



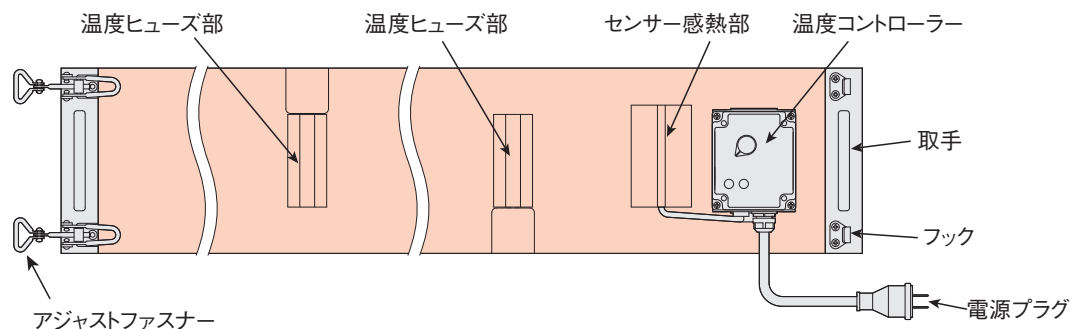
● SKS1103、SKS1104



● SKS1105



● SKS1107



使用方法

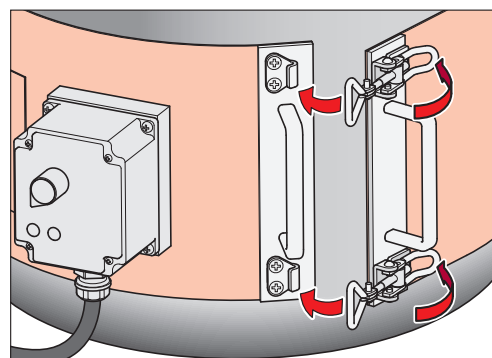
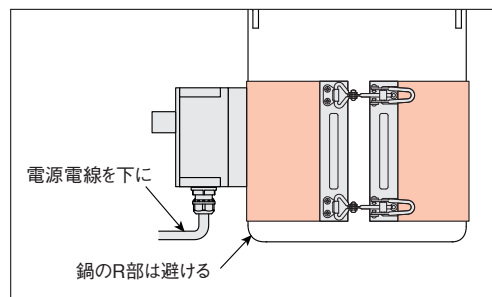
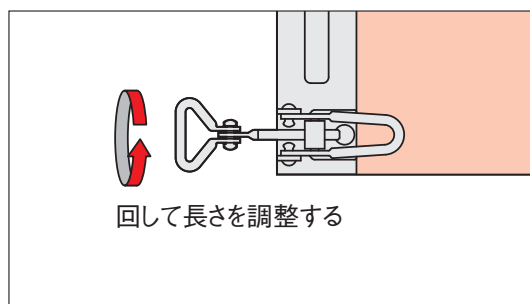
① 寸胴鍋にシリコンラバーヒーターを取付けます

取付ける際は、電源電線が下向きに出る方向で、ラバーヒーターの下辺が寸胴鍋の底面のR部より上になるような位置に取付けてください。

寸胴鍋用ラバーヒーターを寸胴鍋に巻きつけて、締め付けファスナーを掛けます。

寸胴鍋へ「ラバーヒーター」を取付ける際の締め付け力は、工場出荷時に調整しておりませんので、緩い、またはきつすぎる場合は、締め付けファスナーの「ねじ」を回して長さを調整してください。

(ややきつめが最適です。ゆるいと加熱効率が低下します。)



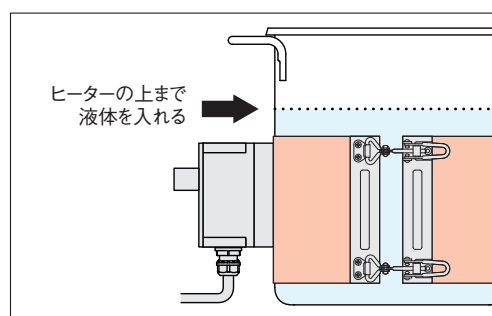
⚠ 注意

ラバーヒーターが寸胴鍋に密着するように、また、斜めにならないように取付けてください。

緩んだ状態のラバーヒーター表面が、高温になる場合があります。

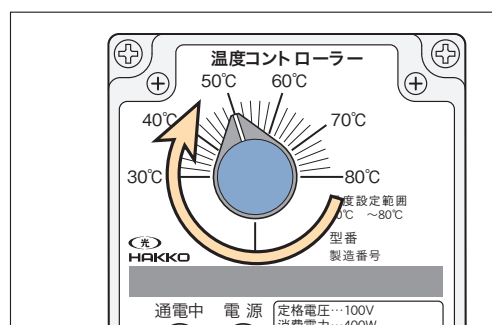
② 寸胴鍋に被加熱物の液体を入れます

被加熱物の液面はヒーターよりも上の位置になるようにしてください。



③ 温度設定をします

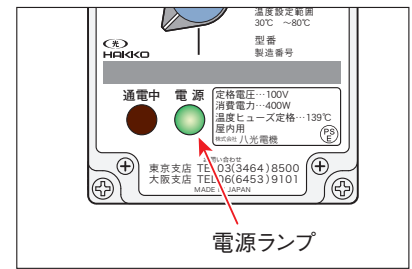
温度調節器の温度調節ダイヤルを回して希望の温度に設定してください。



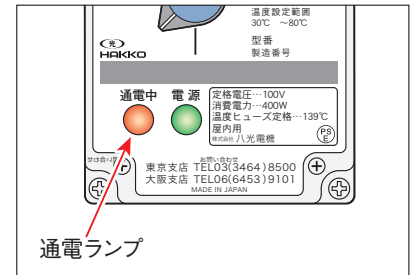
使用方法 (続き)

④ 電源電線を電源に接続して通電を開始します

電源プラグをコンセントに接続するとすぐに通電を開始します。
電源に接続すると、「電源ランプ(緑)」が点灯します。



運転時、ヒーターに通電されているときに「通電ランプ(橙)」が点灯します。



⑤ 使用後は…

使用後は、必ず電源プラグをコンセントから抜いてください。

警告 設定温度を下げてもヒーターは常時 OFF にはなりません。

メモ 寸胴鍋からラバーヒーターを取りはずすときは、電源が切れていることを確認し、ヒーターが十分に冷えてから、手袋などの保護具を着けて行ってください。

メモ 寸胴鍋を洗浄する場合は、ラバーヒーターを取りはずしてから行ってください。

使用上の注意とお願い

- 本ヒーターには強制 OFF 機能がありません。使用しないときは、必ず電源プラグをコンセントから抜いてください。
- 液位が必ずラバーヒーターの取付位置より高いことを確認してください。
- 電源電線が下になる向きでご使用ください。
- 本ヒーターを取り扱う際には、折り曲げたり、折りたたんだりしないでください。断線などの原因になります。

異常の原因と処置

- 異常を感じた際は、直ちに使用を中止し、お買い求めの販売店または、お近くの弊社「支店・営業所・販売会社」までご連絡ください。
- 乾燥雰囲気の中では静電気が発生することがありますが、機能上問題ありません。
- 部品の交換はメーカー修理になります。

異常	原因	処置
電源ランプが点かない	電源電線のはずれ	電源電線を確認する
	電源ランプの故障	電源ランプを交換する
通電ランプが全く点かない	設定温度が低い	設定温度を変更する
	通電ランプの故障	通電ランプを交換する
	温度ヒューズ切れ	温度ヒューズを交換する
	温度調節器の故障	温度調節器を交換する
温度調節ができない	温度調節器の故障	温度調節器を交換する
	設定温度が高すぎる	設定温度を変更する
通電ランプは点くが温度が上がらない	ヒーターの断線	ヒーターを交換する

アフターサービス

●ご不明の点がございましたら

ご使用にあたってご不明な点や、使用中にお気づきの点がございましたら、お買い求めの販売店またはお近くの(株)八光電機 支店・営業所・販売会社までご連絡ください。

株式会社 八光電機 支店・営業所・販売会社一覧

○株式会社 八光電機 営業本部

本部・東京支店	〒153-0051 東京都目黒区上目黒 1-7-9	TEL (03)3464-8500 FAX (03)3464-8539
仙台支店	〒983-0852 仙台市宮城野区榴岡 3-10-7 サンライン第66ビル1階	TEL (022)257-8501 FAX (022)257-8505
宇都宮支店	〒320-0065 宇都宮市駒生町 1359-42	TEL (028)652-8500 FAX (028)652-5155
大宮支店	〒331-0804 さいたま市北区土呂町 2-10-15 深澤ビル1階	TEL (048)667-8500 FAX (048)667-0008
大阪支店	〒553-0003 大阪市福島区福島 8-16-20 MSビル	TEL (06)6453-9101 FAX (06)6453-5650
福岡支店	〒812-0016 福岡市博多区博多駅南 1-7-28 アバンダント94 1階	TEL (092)411-4045 FAX (092)409-1662
札幌営業所	〒060-0042 札幌市中央区大通西 13-4-104 北晴大通ビル 402	TEL (011)252-7607 FAX (011)252-7639
京都営業所	〒601-8313 京都市南区吉祥院中島町 2-2 新栄ビル 3階	TEL (075)682-8501 FAX (075)682-8504

○岡山八光商事株式会社

本社	〒700-0926 岡山市北区西古松西町 5-6 岡山新都市ビル 404	TEL (086)243-3985 FAX (086)243-8514
松山営業所	〒790-0003 松山市三番町 7-13-13 ミツネビル	TEL (089)935-8517 FAX (089)935-8507

○長野八光商事株式会社

本社	〒389-0804 長野県千曲市大字戸倉 1693	TEL (026)276-3083 FAX (026)276-5163
金沢営業所	〒920-0024 金沢市西念 3-2-1 金沢篠田ビル	TEL (076)225-8560 FAX (076)225-8573

○名古屋八光商事株式会社

本社	〒464-0858 名古屋市千種区千種 1-15-1 ルミナスセンタービル 2階	TEL (052)732-8502 FAX (052)732-8505
静岡営業所	〒422-8064 静岡市駿河区新川 2-1-40	TEL (054)282-4185 FAX (054)282-1500

○八光電熱器件(上海)有限公司 www.hakko-china.com

上海総公司	201600 上海市松江区俞塘路 512号 3幢 2楼 (天威工業城)	TEL (86)21-57743121 FAX (86)21-57741700
広州分公司	510620 広東省広州市天河区体育東路 122号 羊城國際商貿中心 西棟 25階 A01室	TEL (86)20-28818681

○HAKKO (THAILAND) CO., LTD. heater.hakkothailand.com

9/41 Moo 5, Paholyotin Road, Klong 1, Klong Luang, Patumthani, 12120, Thailand	TEL (66)2-902-2512 FAX (66)2-516-2155
--	---------------------------------------

○株式会社 八光電機 生産本部

本社工場	〒389-0806 長野県千曲市大字磯部 1486
ヤシロ工場	〒387-0007 長野県千曲市大字屋代 1221-1