

# B型投込みヒーター用取っ手

## 取扱説明書

お買いあげいただき、ありがとうございます  
 この「取扱説明書」には、本製品を安全にご使用いただくための、必要事項が記載されております。ご使用前に必ずお読みください。  
 また、この「取扱説明書」を、必ずお手元に保管し、ご活用ください。



### 本製品を安全にご使用いただくために

#### ⚠ 注意

- 取っ手はできるだけモールド部に近い位置に取付ける

液面に近い位置に取付けると蒸気などによって取っ手が熱くなり、取っ手の破損やケガの原因になります。



- ヒーターの注意説明書をよく読む

ヒーターは使い方を誤ると火災やケガなどの原因になります。ヒーターに付属の注意説明書をよく読み、正しくお使いください。



- ヒーターを移動させるときはヒーターの電源を切る

通電したままヒーターを被加熱物から取り出すと空焼状態になり、火災や早期断線の原因になります。



- 取っ手を容器に引っ掛けない

破損の原因になります。



- 取っ手を持って被加熱物を攪拌しない

破損の原因になります。

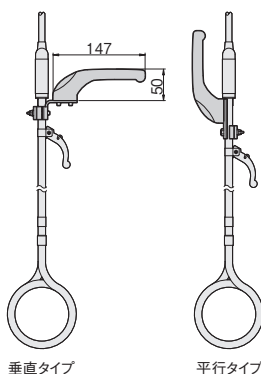


## 仕様

タイプ	垂直タイプ		平行タイプ	
型番	ZCR1201	ZCR1202	ZCR1211	ZCR1212
商品コード	01440575	01440580	01440585	01440590
適用ヒーターシース径	φ10	φ12	φ10	φ12
材質	取っ手：ガラス繊維強化ナイロン 板金部：ステンレス鋼			

### 投込みヒーター適応表

型番	ZCR1201 / ZCR1211		ZCR1202 / ZCR1212	
適用ヒーターシース径	φ10		φ12	
	水用	油用	水用	油用
適用ヒーター	SWB1106 SWB1111 SWB1210 SWB1210P	SAB1106	SWB1115 SWB1120 SWB1215 SWB1215P SWB1220 SWB1220P SWB1230 SWB1230P	SAB1111 SAB1220 SAB1220P



垂直タイプ

平行タイプ

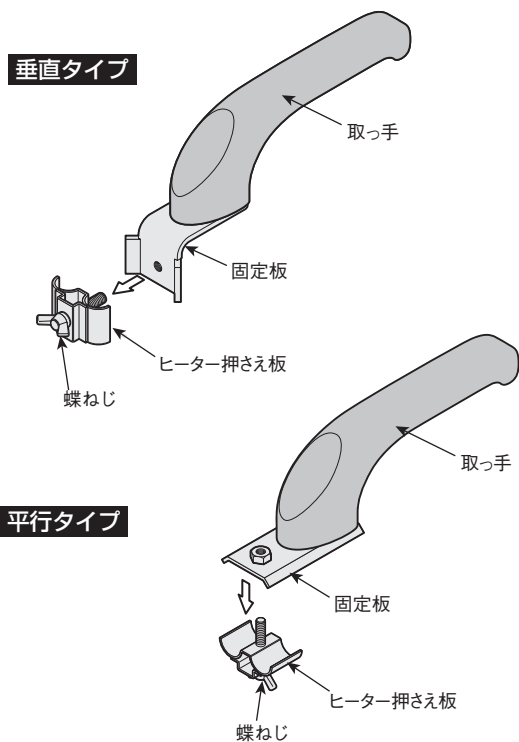
### 使用例



B型投込みヒーターを頻りに移動する場合に、安全・確実に持つことができる取っ手です。

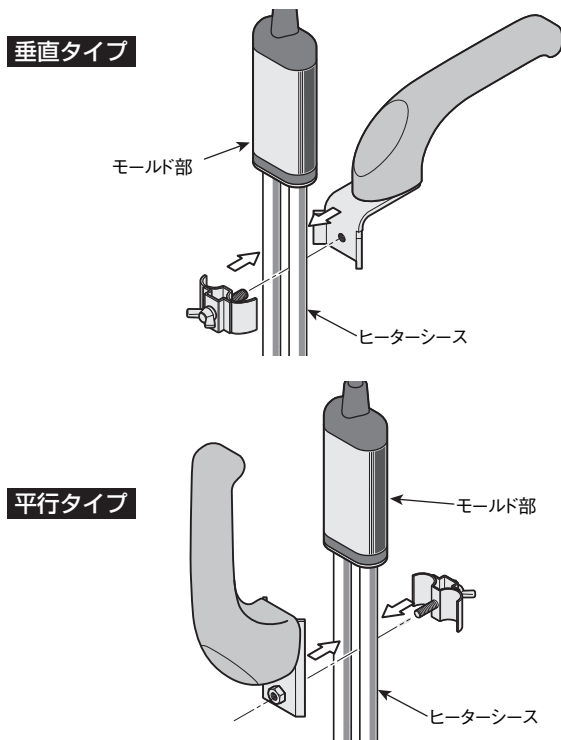
# 使用方法

- ① 使用する投込みヒーターの型番が、適応表に記載されているか確認してください。
- ② 板金についている「蝶ねじ」をはずし、固定板から「ヒーター押さえ板」を取りはずします。



- ③ 取りはずした「固定板」と「押さえ板」で使用するヒーターをはさみ込み、「蝶ねじ」で締め付けます。板金とヒーターのガタツキがないように調整しながらしっかりと締め付けてください。

**⚠** できるだけモールド部に近い位置にとりつけてください



## アフターサービス

### ●ご不明の点がありましたら

お気づきの点がございましたら、お買い求めの販売店またはお近くの(株)八光電機 支店・営業所・販売会社までご連絡ください。

#### ○株式会社八光電機 営業本部

本部・東京支店 〒153-0051 東京都目黒区上目黒 1-7-9	TEL (03) 3464-8500 FAX (03) 3464-8539
仙台支店 〒983-0852 仙台市宮城野区榴岡 3-10-7 サンライン第66ビル1階	TEL (022) 257-8501 FAX (022) 257-8505
宇都宮支店 〒320-0065 宇都宮市駒生町 1359-42	TEL (028) 652-8500 FAX (028) 652-5155
大宮支店 〒331-0804 さいたま市北区土呂町 2-10-15 深澤ビル1階	TEL (048) 667-8500 FAX (048) 667-0008
大阪支店 〒553-0003 大阪市福島区福島 8-16-20 MSビル	TEL (06) 6453-9101 FAX (06) 6453-5650
福岡支店 〒812-0016 福岡市博多区博多駅南 1-7-28 アバダンタ94 1階	TEL (092) 411-4045 FAX (092) 409-1662
札幌営業所 〒060-0042 札幌市中央区大通西 13-4-104 北晴大通ビル 402	TEL (011) 252-7607 FAX (011) 252-7639
京都営業所 〒601-8313 京都市南区吉祥院中島町 2-2 新栄ビル 3階	TEL (075) 682-8501 FAX (075) 682-8504

#### ○岡山八光商事株式会社

本社 〒700-0926 岡山市北区西古松西町 5-6 岡山新都市ビル 404	TEL (086) 243-3985 FAX (086) 243-8514
松山営業所 〒790-0003 松山市三番町 7-13-13 ミツネビル	TEL (089) 935-8517 FAX (089) 935-8507

#### ○長野八光商事株式会社

本社 〒389-0804 長野県千曲市大字戸倉 1693	TEL (026) 276-3083 FAX (026) 276-5163
金沢営業所 〒920-0024 金沢市西念 3-2-1 金沢篠田ビル	TEL (076) 225-8560 FAX (076) 225-8573

#### ○名古屋八光商事株式会社

本社 〒464-0858 名古屋市千種区千種 1-15-1 ルミナスセンタービル 2階	TEL (052) 732-8502 FAX (052) 732-8505
静岡営業所 〒422-8064 静岡市駿河区新川 2-1-40	TEL (054) 282-4185 FAX (054) 282-1500

#### ○八光電熱器件(上海)有限公司 www.hakko-china.com

上海総公司 201600 上海市松江区俞塘路512号3幢2楼(天威工業城)	TEL (86) 21-57743121 FAX (86) 21-57741700
広州分公司 510620 广东省广州市天河区体育东路122号 羊城國際商貿中心 西棟25階 A01室	TEL (86) 20-28818681

#### ○HAKKO (THAILAND) CO., LTD. heater.hakko-thailand.com

9/41 Moo 5, Paholyotin Road, Klong 1, Klong Luang, Patumthani, 12120, Thailand	TEL (66) 2-902-2512 FAX (66) 2-516-2155
--	---

#### ○株式会社八光電機 生産本部

本社工場 〒389-0806 長野県千曲市大字磯部 1486	
ヤシロ工場 〒387-0007 長野県千曲市大字屋代 1221-1	