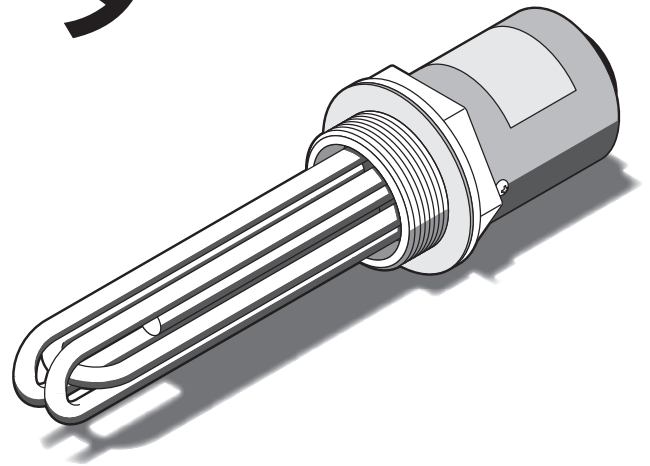


# 水用プラグヒーター

## 取扱説明書

お買いあげいただき、ありがとうございます  
お使いになる前に、この「取扱説明書」をお読  
みください。お読みになった後は、後日お役に  
立つ事もありますので、必ず保管してください。



### 本機を安全にご使用いただくために

本機には、安全に使用していただくために次のようなシンボルマークを使用しています。



**警告**

取扱いを誤った場合に、使用者が死亡または負傷する危険の状態が生じることが想定される場合。



**注意**

取扱いを誤った場合に、使用者が軽傷を負うか、または物的損害のみが発生する危険の状態が生じることが想定される場合。

### 警告

● 容器内の水が無くなったら電源をすぐに切る

発熱部が常に水中にある状態を保ってください。発熱部が水面より露出すると、火災の原因になります。



● アースを容器に取付けて使用する

守らないと、漏電・感電の原因になります。



● 電源電線は圧着端子を使用して確実に締め付ける

圧着端子を使用しないと、火災・感電・故障の原因になります。



● 表示された電源電圧以外で使用しない

表示された電源電圧以外で使用すると、火災・感電・故障の原因になります。



● 水漏れする容器に使用しない

電源を入れる前に、ヒーターを取付けた容器に水を入れ、水漏れがない事を確認してください。水が無くなると、火災・感電の原因になります。



● 絶対に改造しない

ヒーターの形状を変えたりすると、火災・感電・故障の原因になります。



## 警告

### ● 樹脂容器は使用しない

金属製以外の容器を使用すると、火災・感電の原因になります。



### ● 水加熱以外には使用しない

水以外の加熱に使用すると、火災・感電の原因になります。



### ● 濡れた手で扱わない

プラグヒーターを濡れた手で扱っていると、感電の原因になります。



### ● 容器内の水にヒーター全体を入れて使用しない

容器に直接入れて使用しないでください。感電・故障の原因になります。



## 注意

### ● ヒーターの交換は電源を切ってから行う

ヒーターの交換をする場合は、電源を切って、容器の水またはお湯を抜いてから、ヒーターを取りはずしてください。守らないと感電の原因になります。



### ● 自動給水装置を使用する

自動給水装置が無く長時間容器から離れる時は、安全のため必ず電源を切ってください。



### ● 取付用ソケットを使用して取付ける場合、締付時にソケットよりねじ部が出る長さのソケットを使用する

発熱部がソケットで覆われると、空焼き・早期断線の原因になります。



### ● 縦に取付けて使用しない

必ずヒーターを横に取付けて使用してください。縦に取付けると、故障の原因になります。



### ● 次のような時は使用しない。火災・感電・故障の原因になります

- ・ ヒーターが水の中の沈殿物の中に入ってしまう所
- ・ ヒーター表面に異物が付着している場合
- ・ ヒーターが水面より出してしまう場合
- ・ ヒーターの端子部分に水がかかる場合
- ・ 風呂用としての使用



### ● 通電直後のヒーターには素手で触らない

火傷の原因になります。



### ● 電源電線の締め付けにはインパクトドライバーを使用しない

トルクが強すぎて端子を破損する恐れがあります。



### ● 超音波・振動のある容器には使用しない

感電・故障の原因になります。超音波洗浄機に使用する場合は、遮蔽板等により、超音波の影響のない位置に取付けてください。



### ● 曝気槽・バブリング槽への使用禁止

曝気槽・バブリング槽で使用すると、故障の原因になります。

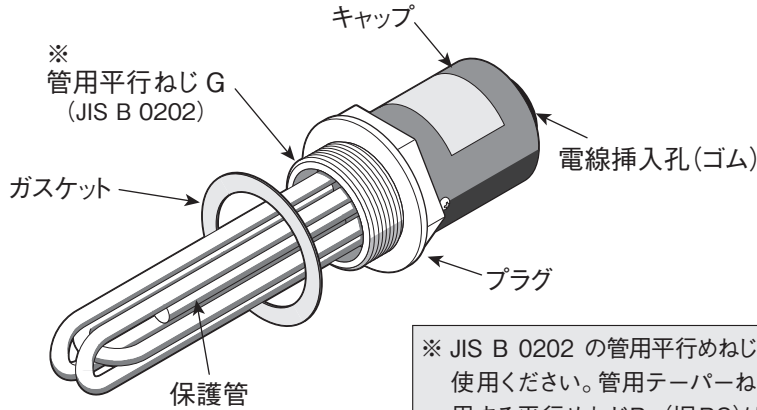


### ● 通電中はキャップを開けない

感電の恐れがあります。



# 1. 各部の名称



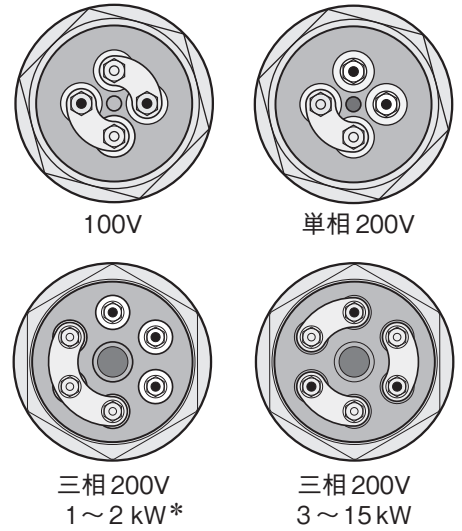
※ 管用平行ねじ G (JIS B 0202)

※ JIS B 0202 の管用平行ねじ G にご使用ください。管用テーパねじに使用する平行めねじ Rp (旧 PS) は、寸法許容差が違う別規格のめねじです。JIS規格上、組み合わせは適合しません。

※ プラグヒーター交換時は、使用する平行めねじに破損や異物の付着がないことを確認してください。

※ 管用平行ねじ G は、ガスケットを使用して締結となりますので、シールテープは使用しないでください。

結線図 (●は給電部)



\* SPL3020 (ステンレスシース ロングタイプ 2kW) は △結線 (三相200V 3~15kWと同じ) になります。

# 2. 使用方法

① ヒーターを容器に水平に取付けます。



ヒーターを縦に取付けて使用する場合は、別途ご連絡ください。

② 定格容量に適合した温度コントローラーおよび温度センサーを準備し、ヒーターと接続します。

③ ヒーターを取付けた容器に水を入れます。



**注意** 容器内の水面がヒーターより上にあることを確認してください。



**注意** ヒーターの取付け部分および容器から水漏れの無いことを確認してください。

④ 電源電線を圧着端子を使用し確実に締め付け、配線します。



**注意** ビニール電線は使用しないでください。



**注意** 液温を80℃以上に加熱するときは、耐熱電線(ガラス繊維被覆、シリコンゴム絶縁電線など)をご使用ください。

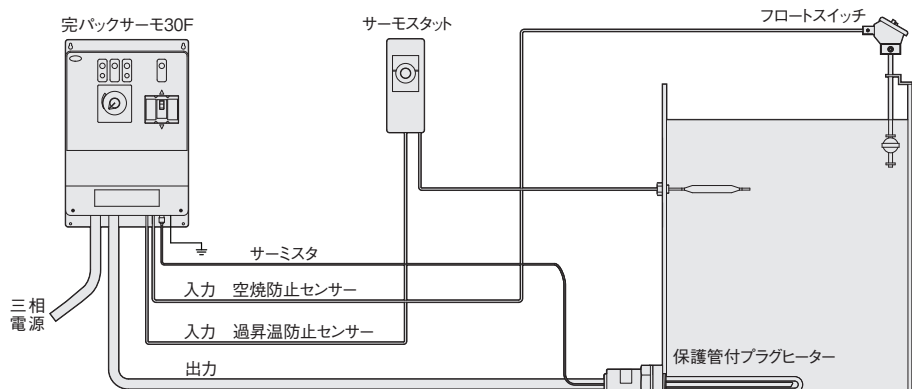
⑤ 温度コントローラーのダイヤルを設定温度に合わせます。

⑥ ブレーカーなどの電源を ON にし、ヒーターの運転を開始します。

⑦ 運転終了時は必ずブレーカーなどの電源を OFF にしてください。

## 接続例

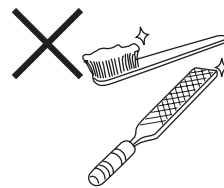
弊社製  
「完パックサーモ 30F」  
を使用の場合



# 3. お手入れについて

## ● ヒーターのお手入れ

- ・ヒーターのお手入れの際は、電源を切って常温になってから行ってください。
- ・付着物がある時は中性洗剤でよく拭き取ってから行ってください。
- ・ヒーター表面はプラスチックなどでこすって清掃してください。ブラシ、ヤスリ等の金属では行わないでください。



## ● 端子部分のお手入れ

- ・ターミナル部のお手入れは、電源を切ってから行ってください。
- ・ホコリ等がある場合は、掃除機できれいにしてください。
- ・水もしくは中性洗剤は使用しないでください。空拭きできれいにしてください。



## アフターサービス

### ●ご不明の点がありましたら

ご使用にあたってご不明な点や、使用中にお気づきの点がございましたら、お買い求めの販売店またはお近くの(株)八光電機 支店・営業所・販売会社までご連絡ください。

### 株式会社 八光電機 支店・営業所・販売会社一覧

#### ○株式会社八光電機 営業本部

本部・東京支店	〒153-0051 東京都目黒区上目黒 1-7-9	TEL(03)3464-8500 FAX(03)3464-8539
仙台支店	〒983-0852 仙台市宮城野区榴岡 3-10-7 サンライン第66ビル1階	TEL(022)257-8501 FAX(022)257-8505
宇都宮支店	〒320-0065 宇都宮市駒生町 1359-42	TEL(028)652-8500 FAX(028)652-5155
大宮支店	〒331-0804 さいたま市北区土呂町 2-10-15 深澤ビル1階	TEL(048)667-8500 FAX(048)667-0008
大阪支店	〒553-0003 大阪市福島区福島 8-16-20 MSビル	TEL(06)6453-9101 FAX(06)6453-5650
福岡支店	〒812-0016 福岡市博多区博多駅南 1-7-28 アバダント94 1階	TEL(092)411-4045 FAX(092)409-1662
札幌営業所	〒060-0042 札幌市中央区大通西 13-4-104 北晴大通ビル 402	TEL(011)252-7607 FAX(011)252-7639
京都営業所	〒601-8313 京都市南区吉祥院中島町 2-2 新栄ビル 3階	TEL(075)682-8501 FAX(075)682-8504

#### ○岡山八光商事株式会社

本社	〒700-0926 岡山市北区西古松西町 5-6 岡山新都市ビル404	TEL(086)243-3985 FAX(086)243-8514
松山営業所	〒790-0003 松山市三番町 7-13-13 ミツネビル	TEL(089)935-8517 FAX(089)935-8507

#### ○長野八光商事株式会社

本社	〒389-0804 長野県千曲市大字戸倉 1693	TEL(026)276-3083 FAX(026)276-5163
金沢営業所	〒920-0024 金沢市西念 3-2-1 金沢篠田ビル	TEL(076)225-8560 FAX(076)225-8573

#### ○名古屋八光商事株式会社

本社	〒464-0858 名古屋市中種区千種 1-15-1 ルミナスセンタービル2階	TEL(052)732-8502 FAX(052)732-8505
静岡営業所	〒422-8064 静岡市駿河区新川 2-1-40	TEL(054)282-4185 FAX(054)282-1500

#### ○八光電熱器(上海)有限公司 [www.hakko-china.com](http://www.hakko-china.com)

上海総公司	201600 上海市松江区俞塘路512号3幢2楼(天威工業城)	TEL(86)21-57743121 FAX(86)21-57741700
広州分公司	510620 広東省広州市天河区体育東路122号 羊城国際商貿中心 西棟25階 A01室	TEL(86)20-28818681

#### ○HAKKO (THAILAND) CO., LTD. [heater.hakko-thailand.com](http://heater.hakko-thailand.com)

9/41 Moo 5, Paholyotin Road, Klong 1, Klong Luang, Patumthani, 12120, Thailand	TEL(66)2-902-2512 FAX(66)2-516-2155
--	-------------------------------------

#### ○株式会社八光電機 生産本部

本社工場	〒389-0806 長野県千曲市大字磯部 1486
ヤシロ工場	〒387-0007 長野県千曲市大字屋代 1221-1