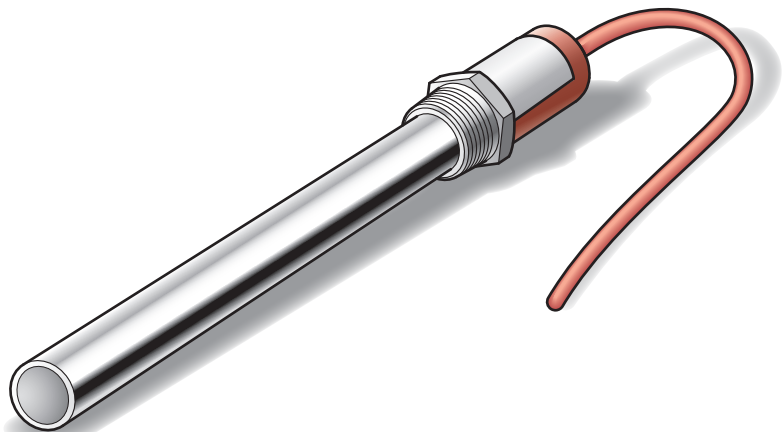


# 油用カートリッジヒーター ウルトラWL

## 取扱説明書

ご購入あげいただき、ありがとうございます

お使いになる前に、この「取扱説明書」をお読みください。お読みになった後は、後日お役に立つこともありますので、必ず保管してください。



### 本機を安全にご使用いただくために

本機には、安全に使用していただくために次のようなシンボルマークを使用しています。



**警告**

取扱いを誤った場合に、使用者が死亡または負傷する危険の状態が生じることが想定される場合。



**注意**

取扱いを誤った場合に、使用者が軽傷を負うか、または物的損害のみが発生する危険の状態が生じることが想定される場合。



**警告**

#### ● 容器の油が無くなったら電源をすぐに切る

ヒーターが常に油中にある状態を保ってください。ヒーターが油液面より露出すると、火災の原因になります。



#### ● 電源コードは圧着端子を使用して確実に締め付ける

圧着端子を使用しないと、漏電・感電の原因になります。



#### ● ヒーターは必ず水平に取付ける

水平以外の角度で容器に取付けると、火災・感電の原因になります。



#### ● アースを取付けて使用する

守らないと、漏電・感電の原因になります。



## 警告

### ●表示された電源電圧以外では使用しない

火災・感電の原因になります。特に海外で使用する場合には電源電圧を必ず確認してください。



### ●油漏れする容器には使用しない

ヒーター取付け後、容器に油を入れ、油漏れがないことを確認してください。油が無くなると、火災・感電の原因になります。



### ●金属製以外の容器に取付けない

樹脂製容器などに取付けると、火災・感電の原因になります。



### ●燃料系の油加熱には使用しない

ガソリン・軽油・灯油などの燃料系の油加熱には使用できません。爆発・火災の恐れがあります。



### ●ヒーターを改造をしない

ヒーターの形状を変えるなどの改造をすると、火災・感電の原因になります。



### ●油以外使用しない

油以外の液体を加熱すると、火災・感電の原因になります。



### ●ヒーターの端子部を油中に入れない

容器の油中にヒーターの端子部まで入れて取付けると、感電・漏電の原因になります。



### ●次のような時は使用しない 火災・感電・故障の原因になります

- ・ヒーターが油の中の沈殿物の中に入ってしまう所
- ・ヒーター表面に異物が付着している場合
- ・ヒーターが油液面より出してしまう場合
- ・風呂加熱用としての使用



### ●ヒーターを空焼しない

ヒーターの早期断線や、火災・火傷の原因になります。



## 注意

### ●自動給油装置を使用する

自動給油装置が無く長時間容器から離れる時は、安全のため必ず電源を切ってください。火災の原因になります。



### ●ヒーターの交換は電源を切ってから行う

ヒーターの交換は、電源を切り、容器の油を抜き、十分に冷やしてから行ってください。抜き取ったヒーターはすぐ可燃物の上に置かないでください。火災の原因になります。



### ●ヒーターの端子部には、水・油をかけない

ヒーターの端子部に、水・油がかかりそのまま使用すると、感電・漏電の原因になります。

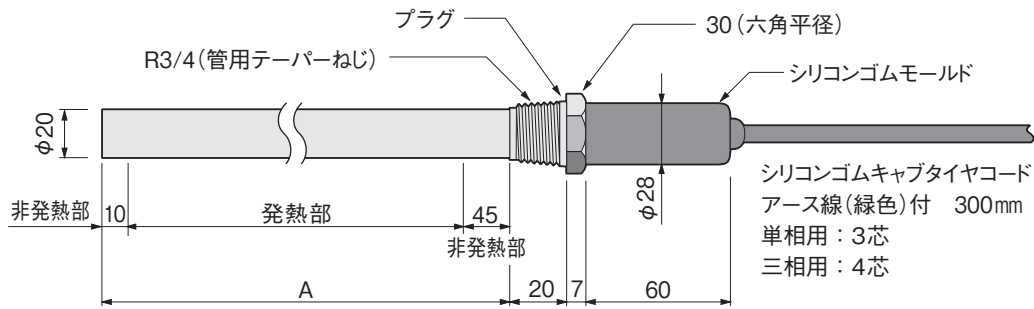


### ●抜き取ったばかりのヒーターは素手で持たない

ヒーター交換時に抜き取ったヒーターを素手で持つと、火傷の原因になります。



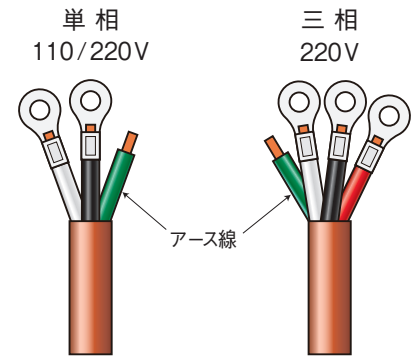
# 1. 各部の名称・主な仕様



型番	商品コード	電圧	容量	A寸法 (mm)	電線断面積 (mm <sup>2</sup> )	重量 (kg)
SLW5125	03740020	110V	250 W	215	0.75	0.4
SLW5135	03740030		350 W	280		0.6
SLW5150	03740040		500 W	375		0.7
SLW5225	03740050	単相 220V	250 W	215		0.4
SLW5235	03740060		350 W	280		0.6
SLW5250	03740070		500 W	375		0.7
SLW5325	03740080	三相 220V	250 W	215		0.4
SLW5335	03740090		350 W	280		0.6
SLW5350	03740100		500 W	375		0.7

## 2. 使用方法

- ① 容器にヒーターを水平に取り付けます。
- ② 容器に油を入れ、ヒーター取付け部他から油漏れの無いことを確認します。
- ③ アース線を接地します。
- ④ 電源コードを、圧着端子を使用し、電源に確実に接続します。  
電源線は次の色の線です。  
単相 110V、220V 用 : 白色、黒色  
三相 220V 用 : 白色、黒色、赤色
- ⑤ 電源を ON にし、通電を開始します。
- ⑥ 作業が終了しましたら、電源を OFF にし通電を停止します。



## 3. お願い

### ヒーターのお手入れ

- ヒーターのお手入れの際は、電源を切って常温になってから行ってください。付着物があるときは中性洗剤でよく拭き取ってから行ってください。
- ヒーター表面はプラスチックなどでこすって清掃してください。ブラシ、ヤスリなどの金属では行わないでください。



# アフターサービス

## ●ご不明の点がございましたら

ご使用にあたってご不明な点や、使用中にお気づきの点がございましたら、お買い求めの販売店またはお近くの(株)八光電機 支店・営業所・販売会社までご連絡ください。

## 株式会社 八光電機 支店・営業所・販売会社一覧

### ○株式会社 八光電機 営業本部

本部・東京支店	〒153-0051 東京都目黒区上目黒 1-7-9	TEL (03)3464-8500 FAX (03)3464-8539
仙台支店	〒983-0852 仙台市宮城野区榴岡 3-10-7 サンライン第66ビル1階	TEL (022)257-8501 FAX (022)257-8505
宇都宮支店	〒320-0065 宇都宮市駒生町 1359-42	TEL (028)652-8500 FAX (028)652-5155
大宮支店	〒331-0804 さいたま市北区土呂町 2-10-15 深澤ビル1階	TEL (048)667-8500 FAX (048)667-0008
大阪支店	〒553-0003 大阪市福島区福島 8-16-20 MSビル	TEL (06)6453-9101 FAX (06)6453-5650
福岡支店	〒812-0016 福岡市博多区博多駅南 1-7-28 アバンダント94 1階	TEL (092)411-4045 FAX (092)409-1662
札幌営業所	〒060-0042 札幌市中央区大通西 13-4-104 北晴大通ビル 402	TEL (011)252-7607 FAX (011)252-7639
京都営業所	〒601-8313 京都市南区吉祥院中島町 2-2 新栄ビル 3階	TEL (075)682-8501 FAX (075)682-8504

### ○岡山八光商事株式会社

本社	〒700-0926 岡山市北区西古松西町 5-6 岡山新都市ビル 404	TEL (086)243-3985 FAX (086)243-8514
松山営業所	〒790-0003 松山市三番町 7-13-13 ミツネビル	TEL (089)935-8517 FAX (089)935-8507

### ○長野八光商事株式会社

本社	〒389-0804 長野県千曲市大字戸倉 1693	TEL (026)276-3083 FAX (026)276-5163
金沢営業所	〒920-0024 金沢市西念 3-2-1 金沢篠田ビル	TEL (076)225-8560 FAX (076)225-8573

### ○名古屋八光商事株式会社

本社	〒464-0858 名古屋市千種区千種 1-15-1 ルミナスセンタービル 2階	TEL (052)732-8502 FAX (052)732-8505
静岡営業所	〒422-8064 静岡市駿河区新川 2-1-40	TEL (054)282-4185 FAX (054)282-1500

### ○八光電熱器件(上海)有限公司 [www.hakko-china.com](http://www.hakko-china.com)

上海総公司	201600 上海市松江区俞塘路 512号 3幢 2楼 (天威工業城)	TEL (86)21-57743121 FAX (86)21-57741700
広州分公司	510620 広東省広州市天河区体育東路 122号 羊城国際商貿中心 西棟 25階 A01室	TEL (86)20-28818681

### ○HAKKO (THAILAND) CO., LTD. [heater.hakkothailand.com](http://heater.hakkothailand.com)

9/41 Moo 5, Paholyotin Road, Klong 1, Klong Luang, Patumthani, 12120, Thailand	TEL (66)2-902-2512 FAX (66)2-516-2155
--	---------------------------------------

### ○株式会社 八光電機 生産本部

本社工場	〒389-0806 長野県千曲市大字磯部 1486
ヤシロ工場	〒387-0007 長野県千曲市大字屋代 1221-1