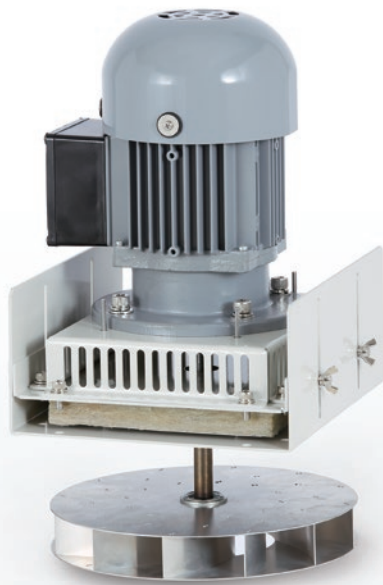


炉内均熱かくはん機 バシヨウ扇

炉内の空気温度を均一にする簡易型かくはん機

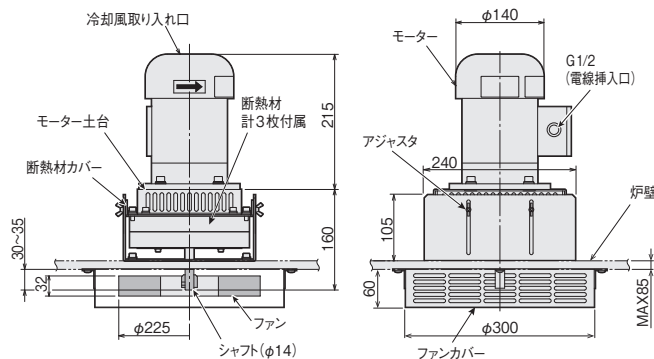


ファンカバー

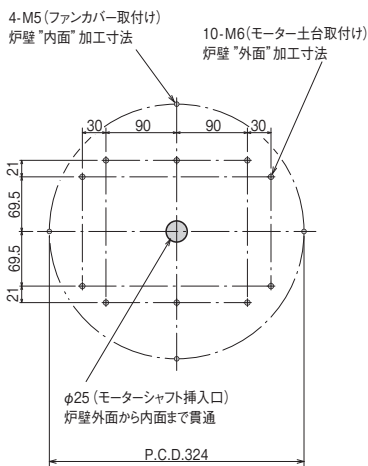


寸法・仕様

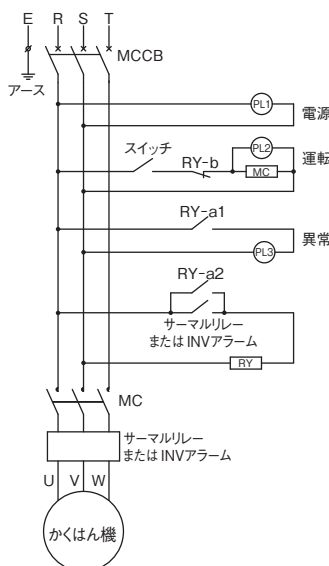
《製品寸法》



《取付加工寸法》



《配線例》



特長

- 炉内温度は最高 360℃まで使用可能です。
- インバーターを使用することで、必要な風量に調整して運転することができます。
- 炉の断熱層の厚さによって、ファンの位置（炉内への飛び出し寸法）を調節することができます。
- 既存の炉体に後付けで取付けることができます。（炉体に取付けるための加工が必要です。）

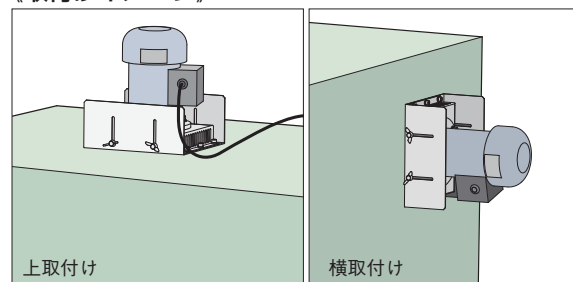
使用上のご注意

- サーマルリレーやインバーターの電子サーマルにより、モーターの過熱を保護してください。
- モーター部分は必ず炉外に設置してください。
- 爆発性ガス・可燃性ガス・粉塵雰囲気中では使用しないでください。
- かくはん機本体に液体がかからないようにしてください。
- 炉体外郭の表面温度は 100℃以下でご使用ください。
- ご使用時には必ずファンカバーを取付けてください。

モーターシャフト材質	：ステンレス
ファンカバー材質	：ステンレス
ファン材質	：鉄（溶融亜鉛メッキ）

在庫	◎
型番	KKH0020
商品コード	00000967
電源	三相 200V
容量	0.2kW
インバーター周波数範囲	30 ~ 60Hz
定格風量	7.0 m ³ /min
定格電流	1.17A
使用温度範囲（炉内）	常温 ~ 360℃
羽根外径	φ225
質量	約 11 kg
炉壁厚さ	MAX 85mm
使用環境	周囲温度 0 ~ 40℃ 相対湿度 R.H.80% 以下（但し結露しないこと）
付属品	ファン（羽根） 1個 アジャスタ 1個 断熱材 3枚（厚さ 25mm） ファンカバー 1個 ねじ類 取付用ねじ一式

《取付けイメージ》（炉壁厚さ85mm以下）

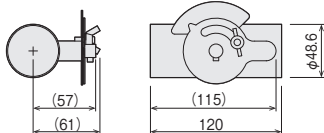


熱風発生機用オプション部品

熱風発生機用の各種パーツを取りそろえてございます。用途に合わせお選びください

ダンパー 配管出口や、吸気部の風量調節に使用します。

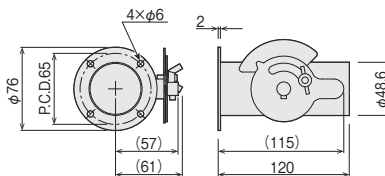
250℃以上では SUS (ステンレス) をお勧めします



材質：SUS

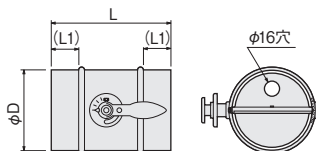
在庫	型番	商品コード
◎	PSD1051	00001055

片フランジ付



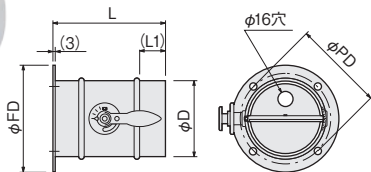
材質：SUS

在庫	型番	商品コード
◎	PSD0051	00001056



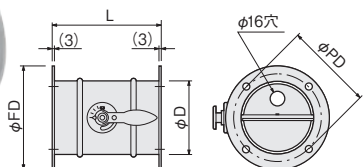
在庫	型番	商品コード	寸法 (mm)			材質
			φD	L	L1	
◎	PPD1075	00950250	73	150	25	鉄+塗装
◎	PPD1100	00950260	98	220	50	
	PPD1125	00950270	123			
	PPD1150	00950280	148			
	PPD1200	00952020	198			
	PSD1075	00950255	73	150	25	SUS
	PSD1100	00950265	98	220	50	
	PSD1125	00950275	123			
	PSD1150	00950285	148			
	PSD1200	00952025	198			

片フランジ付



在庫	型番	商品コード	寸法 (mm)						材質
			φD	L	L1	φFD	φPD	取付穴	
◎	PPD0075	00950210	73	150	25	108	96	4×φ6	鉄+塗装
◎	PPD0100	00950220	98	220	50	135	120		
◎	PPD0125	00950230	123			154	140		
	PPD0150	00950240	148			200	180		
	PPD0200	00952030	198			260	240	4×φ9	SUS
	PSD0075	00950215	73	150	25	108	96		
	PSD0100	00950225	98	220	50	135	120	4×φ6	
	PSD0125	00950235	123			154	140		
	PSD0150	00950245	148			200	180	4×φ9	
	PSD0200	00952035	198			260	240		

両フランジ付

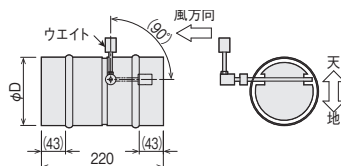


在庫	型番	商品コード	寸法 (mm)					材質
			φD	L	φFD	φPD	取付穴	
	PPD2075	00950113	73	185	108	96	2×4×φ6	鉄+塗装
	PPD2100	00950123	98	220	135	120		
	PPD2125	00950133	123		154	140		
	PPD2150	00950143	148		200	180	2×4×φ9	
	PPD2200	00952040	198		260	240		
	PSD2075	00950115	73	185	108	96	2×4×φ6	SUS
	PSD2100	00950125	98	220	135	120		
	PSD2125	00950135	123		154	140		
	PSD2150	00950145	148		200	180	2×4×φ9	
	PSD2200	00952045	198		260	240		

■ チャッキダンパー 一方向からの風だけを流し、逆流を防止します。

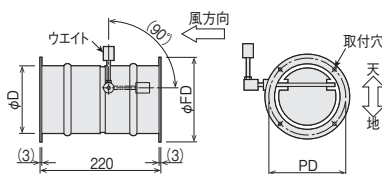


250℃以上では SUS (ステンレス)をお勧めします



鉄 + 塗装			SUS			寸法 (mm)
在庫	型番	商品コード	在庫	型番	商品コード	φD
	CDD1100	00013459		CDS1100	00013463	98
	CDD1125	00013460		CDS1125	00013464	123
	CDD1150	00013461		CDS1150	00013465	148
	CDD1200	00013462		CDS1200	00013466	198

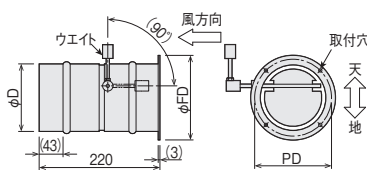
両フランジ付



鉄 + 塗装			SUS			寸法 (mm)			
在庫	型番	商品コード	在庫	型番	商品コード	φD	φFD	φPD	取付穴
	CDD2100	00013467		CDS2100	00013471	98	135	120	2×4×φ6
	CDD2125	00013468		CDS2125	00013472	123	154	140	
	CDD2150	00013469		CDS2150	00013473	148	200	180	2×4×φ9
	CDD2200	00013470		CDS2200	00013474	198	260	240	

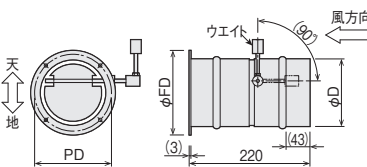
片フランジ付

● 入口側フランジ



鉄 + 塗装			SUS			寸法 (mm)			
在庫	型番	商品コード	在庫	型番	商品コード	φD	φFD	φPD	取付穴
	CDD3100	00013475		CDS3100	00013479	98	135	120	4×φ6
	CDD3125	00013476		CDS3125	00013480	123	154	140	
	CDD3150	00013477		CDS3150	00013481	148	200	180	4×φ9
	CDD3200	00013478		CDS3200	00013482	198	260	240	

● 出口側フランジ

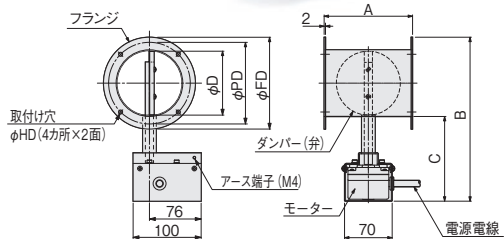


鉄 + 塗装			SUS			寸法 (mm)			
在庫	型番	商品コード	在庫	型番	商品コード	φD	φFD	φPD	取付穴
	CDD4100	00013483		CDS4100	00013487	98	135	120	4×φ6
	CDD4125	00013484		CDS4125	00013488	123	154	140	
	CDD4150	00013485		CDS4150	00013489	148	200	180	4×φ9
	CDD4200	00013486		CDS4200	00013490	198	260	240	

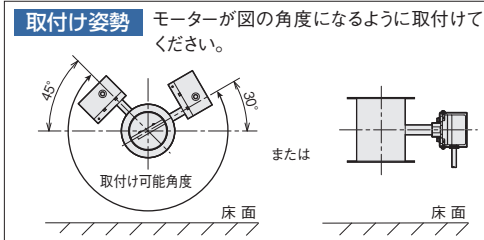
使用上の注意

- 風の流れる方向が水平になるように取付けし、使用してください。水平方向以外の取付では使用できません。
- 本体表示の天地方向になる角度で取付けしてください。これ以外の角度では正しく動作しません。
- チャッキダンパーに風を流すと、ウエイトが最大約 90° の範囲で可動します。可動範囲に動きを妨げるものを置かないでください。

■ モーターダンパー 弁の開閉をモーターで行うダンパーです。電気信号で開閉しますので、省力化に貢献します。

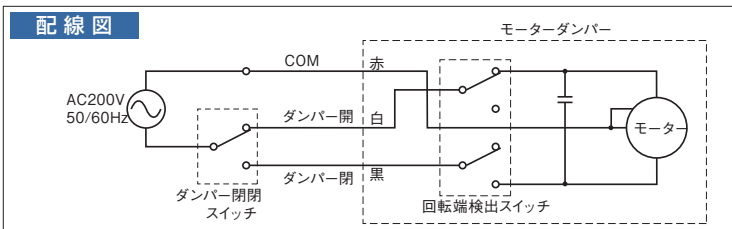


- ・ダンパーを開く場合は、電源電線の赤-白間に AC200V を給電してください。
- ・ダンパーを閉める場合は、電源電線の赤-黒間に AC200V を給電してください。



在庫番	◎	◎	◎	◎	
型番	PMD0075	PMD0100	PMD0125	PMD0150	
商品コード	00951810	00951820	00951830	00951840	
呼び径	φ75	φ100	φ125	φ150	
寸法 (mm)	A	120	130	150	170
	B	215	241	282	333
	C	125	125	144	159
	φD	73	98	123	148
	φFD	108	135	154	200
	φPD	96	120	140	180
φHD	6	6	6	9	
電源	単相 200V (50/60Hz)				
消費電力	4 W				
使用流体	空気				
ダンパー内エア-温度範囲	0 ~ 350 °C				
最高流量*	8 m ³ /min	15 m ³ /min	24 m ³ /min	35 m ³ /min	
ダンパー回転角度	90°				
ダンパー動作時間	6秒 / 5秒 (50/60Hz)				
使用環境	屋内専用 0 ~ 40°C 湿度 R.H.85% 以下 (但し結露なきこと)				
接ガス部材質	ステンレス				
電源電線	VCT 3芯 × 0.75mm ² × 2m				
質量	1.5 kg	1.7 kg	2 kg	2.4 kg	

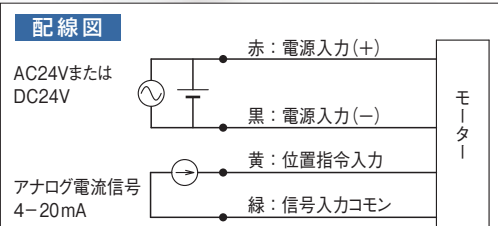
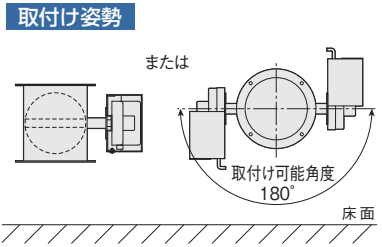
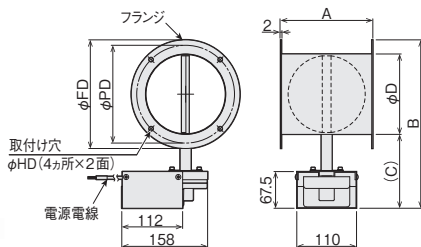
* 最高流量：ダンパーを流れる標準状態 (0°C、1気圧) の空気量で開閉動作が可能な値。



■ モーターダンパー 比例制御タイプ

弁の開閉をモーターで行うダンパーです。電気信号で開閉しますので、省力化に貢献します。比例制御タイプは、4-20mA アナログ電流信号によりダンパーの開度を任意の位置に調節することができます

新登場



- ・ダンパーを開く場合は、黄色線と緑線に 4mA の電流信号を入力してください。
 - ・ダンパーを閉める場合は、黄色線と緑線に 20mA の電流信号を入力してください。
- 注意：ダンパー角度を任意の位置で停止させる場合は、電流信号を入力し続ける必要があります。電源を入力した状態でアナログ電流信号の入力が無い場合、4mA を入力した場合と同様にダンパーが開きます。

在庫番	◎	◎	◎	◎	◎	
型番	PMD3075	PMD3100	PMD3125	PMD3150	PMD3200	
商品コード	00013446	00013447	00013448	00013449	00013771	
呼び径	φ75	φ100	φ125	φ150	φ200	
寸法 (mm)	A	120	130	150	170	240
	B	216	242	295	330	400
	C	125.5	125.5	156	156	171
	φD	73	98	123	148	198
	φFD	108	135	154	200	260
	φPD	96	120	140	180	240
φHD	6	6	6	9	9	
電源	AC/DC 24V ± 10%					
消費電力	2.7W (5.4VA)					
動作信号	4-20mA アナログ電流信号					
使用流体	空気					
ダンパー内エア-温度範囲	0 ~ 350 °C					
最高流量*	8 m ³ /min	15 m ³ /min	24 m ³ /min	35 m ³ /min	75 m ³ /min	
ダンパー回転角度	0 ~ 90°					
ダンパー動作時間	無負荷時：約 33 秒					
使用環境	屋内専用 0 ~ 40°C 湿度 R.H.85% 以下 (但し結露なきこと)					
接ガス部材質	ステンレス					
電源電線	VCTF 5芯 × 0.5mm ² × 約 1m					
質量	1.8 kg	2.1 kg	2.2 kg	2.9 kg	5.3 kg	

* 最高流量：ダンパーを流れる標準状態 (0°C、1気圧) の空気量で開閉動作が可能な値。

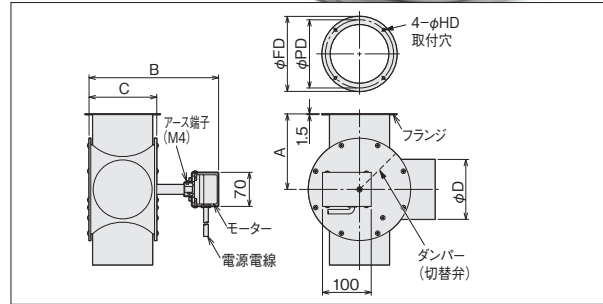
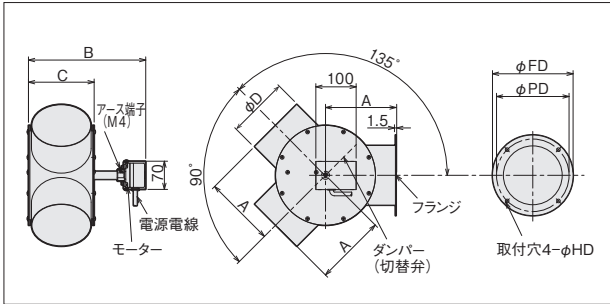
三方モーターダンパー / T型モーターダンパー

流路の切替をモーターで行う三方弁です。モーターで切替を行いますので、省力化に貢献します。

三方モーターダンパー



T型モーターダンパー

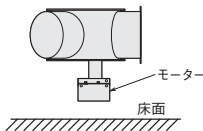


品名	三方モーターダンパー			T型モーターダンパー			
	在庫						
型番	PMD1075	PMD1100	PMD1125	PMD2075	PMD2100	PMD2125	
商品コード	00952110	00952120	00952130	00952140	00952150	00952160	
呼び径	φ75	φ100	φ125	φ75	φ100	φ125	
寸法 (mm)	A	110	135	155	110	135	155
	B	201	216	266	201	216	266
	C	88	113	139	88	113	139
	φD	73	98	123	73	98	123
	φFD	108	135	154	108	135	154
	φPD	96	120	140	96	120	140
	φHD	6	6	6	6	6	6
電源	単相 200V (50/60Hz)						
消費電力	4W						
使用流体	空気						
ダンパー内エア-温度範囲	0 ~ 350 °C						
最高流量* (参考値)	8 m³/min	15 m³/min	24 m³/min	8 m³/min	15 m³/min	24 m³/min	
ダンパー動作時間	6秒 / 5秒 (50Hz/60Hz)						
使用環境	屋内専用 0 ~ 40°C 湿度 R.H.85% 以下 (但し結露なきこと)						
接ガス部材質	ステンレス						
密閉度	ダンパー閉側に約 10% 漏れ						
電源電線	VCT 3芯 × 0.75mm² × 2m						
質量	2.4 kg	2.8 kg	3.8 kg	2.4 kg	2.8 kg	3.8 kg	

* : 最高流量 : ダンパーを流れる標準状態 (0°C、1気圧) の空気量で切替動作が可能な値。

取付け姿勢

モーターが図のように、床面側になるように取り付けてください。ダンパー内を流れる熱風の影響で、モーターが故障するおそれがあります。

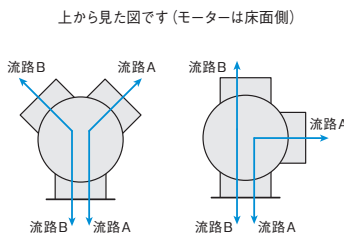


使用方法

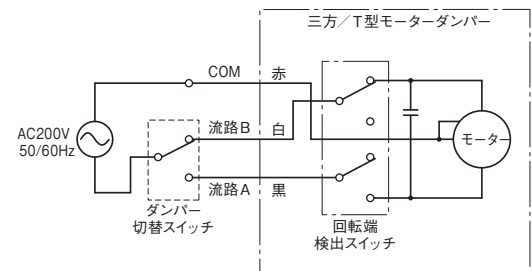
切替方向と電線色

ダンパー動作	給電する電線色
流路A	赤-黒
流路B	赤-白

- ・流路Aにする場合は、電源電線の赤-黒間にAC200Vを給電してください。
- ・流路Bにする場合は、電源電線の赤-白間にAC200Vを給電してください。



配線図



注意: ダンパー切替スイッチは付属していません。お客様にてご用意ください。



モーターダンパー (三方/T型モーターダンパーを含む) を複数台使用する場合は、モーターダンパー1台につき1個のダンパー切替 (開閉) スイッチをご用意ください。また、ダンパー切替 (開閉) スイッチには、モーターダンパー以外の負荷を接続しないでください。1個のダンパー切替 (開閉) スイッチに複数台のダンパーを接続したり他の負荷を接続すると、ダンパー動作が不安定になり回転検出のスイッチがチャタリングを起こすことにより、早期故障の原因になります。

三方モーターダンパー / T型モーターダンパー 比例制御タイプ

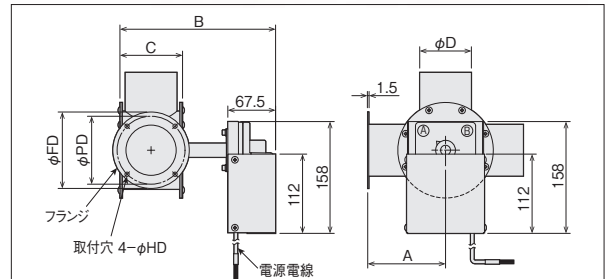
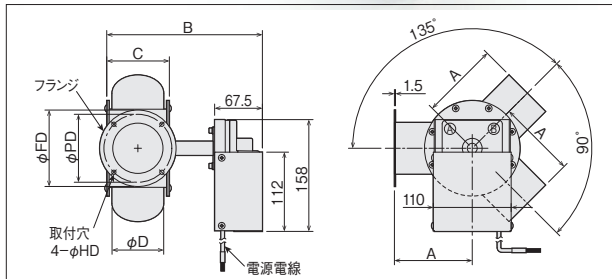
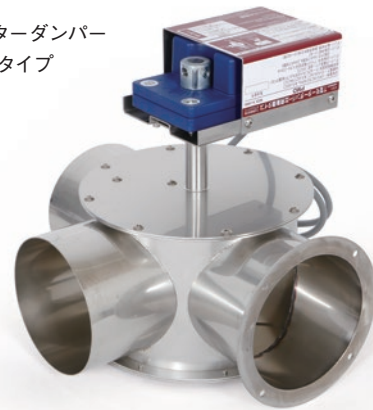


流路の切替をモーターで行う三方弁です。モーターで切替を行いますので、省力化に貢献します。
比例制御タイプは、4-20mA アナログ電流信号によりダンパーの開度を任意の位置に調節することができます。

三方モーターダンパー
比例制御タイプ



T型モーターダンパー
比例制御タイプ

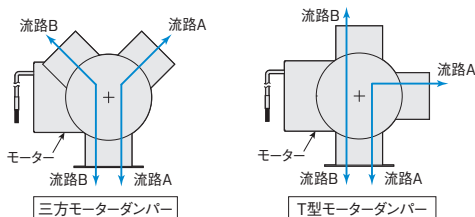


品名		三方モーターダンパー 比例制御タイプ				T型モーターダンパー 比例制御タイプ			
在庫									
型番		PMD4075	PMD4100	PMD4125	PMD4150	PMD5075	PMD5100	PMD5125	PMD5150
商品コード		00013450	00013451	00013452	00013772	00013453	00013454	00013455	00013773
呼び径		φ75	φ100	φ125	φ150	φ75	φ100	φ125	φ150
寸法 (mm)	A	110	135	155	180	110	135	155	180
	B	220	250	275	330	220	250	275	330
	C	88.5	114	139	165	88.5	114	139	165
	φD	73	98	123	148	73	98	123	148
	φFD	108	135	154	200	108	135	154	200
	φPD	96	120	140	140	96	120	140	140
	φHD	6	6	6	9	6	6	6	9
電源		AC/DC 24V ±10%							
消費電力		2.7W (5.4VA)							
動作信号		4-20mA アナログ電流信号							
使用流体		空気							
ダンパー内エア-温度範囲		0 ~ 350°C							
最高流量* (参考値)		8 m³/min	15 m³/min	24 m³/min	35 m³/min	8 m³/min	15 m³/min	24 m³/min	35 m³/min
ダンパー回転角度		0 ~ 90°							
ダンパー動作時間		無負荷時: 約 33秒							
使用環境		屋内専用 0 ~ 40°C 湿度 R.H.85% 以下 (但し結露なきこと)							
接ガス部材質		ステンレス							
電源電線		VCTF 5芯 × 0.5mm² × 約 1m							
質量		3.1kg	3.6kg	4.4kg	6.5kg	3.1kg	3.6kg	4.4kg	6.5kg

*: 最高流量: ダンパーを流れる標準状態 (0°C、1気圧) の空気量で切替動作が可能な値。

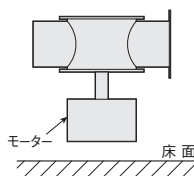
使用方法

上から見た図です (モーターは床面側)

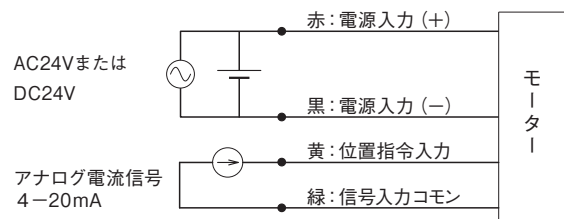


取付け姿勢

図のように、モーターが床面側に位置するように取付けてください。ダンパー内を流れる熱風の影響でモーターが故障する恐れがあります。



配線図

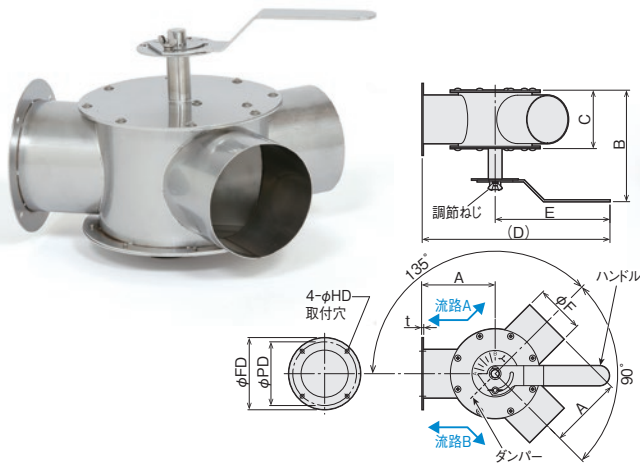


- ・ 流路Aにする場合は、黄色線と緑線に4mAの電流信号を入力してください。
 - ・ 流路Bにする場合は、黄色線と緑線に20mAの電流信号を入力してください。
- 注意: ダンパー角度を任意の位置で停止させる場合は、電流信号を入力し続ける必要があります。電源を入力した状態でアナログ電流信号の入力が無い場合、4mAを入力した場合と同様に流路Aになります。

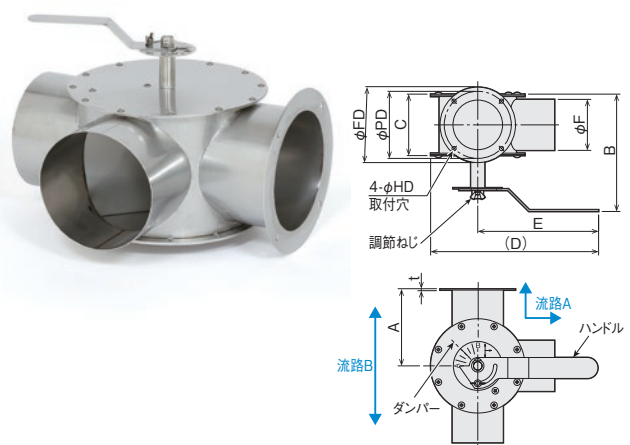
三方手動ダンパー

流路の切替を手動で行う三方弁です。二方向への流量調節が可能です。Y型とT型の二種類から、用途に合わせてお選びください。

手動Y型ダンパー



手動T型ダンパー



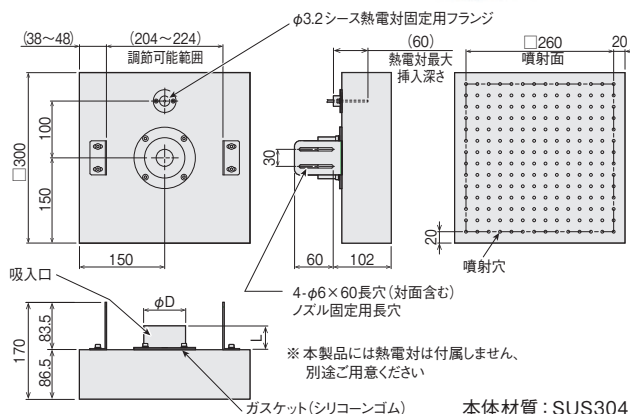
品名		手動Y型ダンパー				手動T型ダンパー			
在庫	◎	◎	◎	◎	◎	◎	◎	◎	◎
型番	PYD0075	PYD0100	PYD0125	PYD0150	PTD0075	PTD0100	PTD0125	PTD0150	
商品コード	00001017	00001018	00001019	00001020	00001013	00001014	00001015	00001016	
呼び径	φ75	φ100	φ125	φ150	φ75	φ100	φ125	φ150	
寸法 (mm)	A	110	135	155	180	110	135	155	180
	B	168	193	218	244	168	193	218	244
	C	88	113	139	164	88	113	139	164
	D	282	307	327	352	240	260	277	295
	E	172	172	172	172	172	172	172	172
	φF	73	98	123	148	73	98	123	148
	φFD	108	135	154	200	108	135	154	200
	φPD	96	120	140	180	96	120	140	180
	φHD	6	6	6	9	6	6	6	9
	t	1.5	1.5	1.5	2.0	1.5	1.5	1.5	2.0
本体材質	ステンレス								
使用温度	350℃以下								

使用上のご注意

- 熱風経路で使用する場合は、ハンドルを含めて高温になり、火傷の恐れがあります。必ず耐熱手袋をはめて操作してください。
- ダンパーの切替調整後は必ず調節ねじを締め、固定してください。
- 片側閉めきり時、約10%の漏れがあります。

面状均一ノズル

新登場



特長

- 八光熱風発生機と合わせて使用することで、面状の熱風を得ることができます。
- 広い噴射面積により、ワークに当たる熱風の流速を抑えることができます。
- ステンレス鋼を使用していますので、クリーンで耐久性に優れます。

アプリケーション

- 薄物ワークの予熱・乾燥
- フィルム、シートの予熱、乾燥
- 電子基板部品の予熱・乾燥
- 塗装乾燥など

使用上の注意

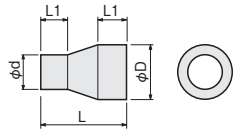
- 熱風を吹き込んだ場合、本体が高温になります。断熱材を施工するか、作業者が触れないようにご使用ください。
- 配管を行う際には自在バンドなどで確実に接続してください。
- ノズル固定用の長穴を使用し、本体を固定して使用してください。
- 詰まり防止のため、吸入口フィルター等をあわせて使用し、ノズル内に粉塵などの流入がないようにしてください。

在庫	型番	商品コード	最高使用温度	呼び径	寸法 (mm)		質量
					φD	L	
	PTS1075	00013422	200℃	φ75	φ73	42	約6kg
	PTS1100	00013423		φ100	φ98	47	

※ 上記以外のサイズも特注対応いたします。詳しくはお問い合わせください。

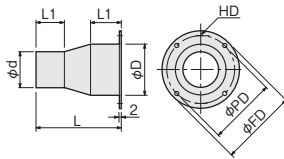
レジューサー

サイズの異なったホースや、部品を接続する場合に使用します。



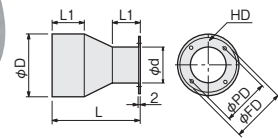
在庫	型番	商品コード	寸法 (mm)					材質			
			φD	φd	L	L1	板厚				
○	PSZ7007	00950898	63	48.6	90	30	1.0	SUS			
○	PSZ7008	00950900	73	63					135	120	1.2
○	PSZ7009	00950903	98								
○	PSZ2007	00950875	73	48.6	120	40	1.0				
○	PSZ2008	00950885	98						73	100	1.5
○	PSZ7001	00950890									
○	PSZ7003	00950893	148	123	140	50	1.5				
○	PSZ7006	00950895	198	148	180						
○	PSZ7005	00950990									

フランジ付



在庫	型番	商品コード	寸法 (mm)								材質				
			φD	φd	φFD	φPD	L	L1	HD	板厚					
○	PSZ7117	00950803	63	48.6	92	80	90	30	4×φ6	1.0	SUS				
○	PSZ7118	00950805	73	63	108	96						120	100	1.2	
○	PSZ7119	00950808	98												135
○	PSZ2117	00950978	73	48.6	108	96	90	40	4×φ9	1.0					
○	PSZ2118	00950988	98									135	120	120	1.5
○	PSZ7111	00950780													
○	PSZ7113	00950783	123	98	154	140	120	50	1.5						
○	PSZ7116	00950785	148	123	200	180	140								
○	PSZ7115	00950995	198	148	260	240	180								

フランジ付

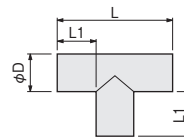


在庫	型番	商品コード	寸法 (mm)								材質					
			φD	φd	φFD	φPD	L	L1	HD	板厚						
○	PSZ7107	00950795	63	48.6	76	65	90	30	4×φ6	1.0	SUS					
○	PSZ7108	00950798	73	63	92	80						100	1.2			
○	PSZ7109	00950800	98											135	120	120
○	PSZ2107	00950975	73	48.6	76	65	90	40	4×φ9	1.0						
○	PSZ2108	00950985	98									73	108	96	100	1.5
○	PSZ7101	00950788														
○	PSZ7103	00950790	148	123	154	140	140	50	1.5							
○	PSZ7106	00950793	198	148	200	180	180									
○	PSZ7105	00950998														

接続管

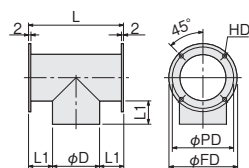
配管のスペースに合わせて各種タイプを選択してご使用ください。

●T字管



在庫	型番	商品コード	寸法 (mm)				材質		
			φD	L	L1	板厚			
○	PST0050	00951005	48.6	120	36	1.0	SUS		
○	PST1075	00951050	73	145				46	1.2
○	PST1100	00951055	98	190					
○	PST1125	00951060	123	215	61	1.5			
○	PST1150	00951065	148	240					
○	PST1200	00951000	198	320					

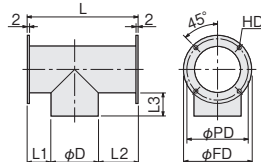
●フランジ付きT字管 Aタイプ



在庫	型番	商品コード	寸法 (mm)						材質		
			φD	φFD	φPD	L	L1	HD		板厚	
○	PST6075	00951070	73	108	96	145	36	4×φ6×2面	1.0	SUS	
○	PST6100	00951075	98	135	120	190	46				1.2
○	PST6125	00951080	123	154	140	215					
○	PST6150	00951085	148	200	180	240	61	1.5			
○	PST6200	00951090	198	260	240	320			4×φ9×2面		

PST6200のフランジ板厚= 3mm

非対称 Aタイプ



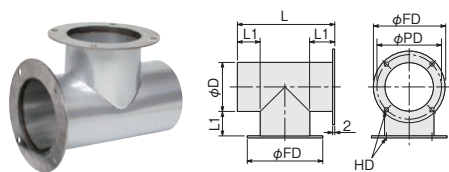
在庫	型番	商品コード	寸法 (mm)							材質	
			φD	φFD	φPD	L	L1	L2	L3		HD
○	PST6575	00013220	73	108	96	180	33.5	73.5	35.5	4×φ6	1.0
○	PST6600	00013221	98	135	120	220	41	81	46		
○	PST6625	00013222	123	154	140	260	48.5	88.5	46.5	4×φ9	1.2
○	PST6650	00013223	148	200	180	350	46	156	46		
○	PST6700	00013224	198	260	240	520	61	261	61	4×φ9×2面	1.5

PST6700のフランジ板厚= 3mm

金型加熱
ノズル加熱
均熱炉
熱風工具
遠赤外線
凝固防止
凍結防止
結露防止
熱切断
水加熱
油薬液海水
洗浄液
暖房・加湿
温度制御
温度検知
熱工器具
設計品別
技術資料

工 金型加熱
工 ノズル加熱
工 均熱加熱
熱風工具
工 遠赤外線
軟化工具
工 凍結防止
工 結露防止
工 熱切断
工 水加熱
加 油薬液海水
加 洗浄液
工 暖房・加湿
工 温度制御
工 温度検知
オ ショウ部
設計 品別
技術資料

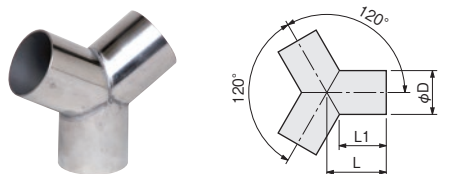
●フランジ付きT字管 Bタイプ



在庫	型番	商品コード	寸法 (mm)						材質	
			φD	φFD	φPD	L	L1	HD		
◎	PST7075	00951071	73	108	96	145	36	4×φ6×2面	1.0	SUS
◎	PST7100	00951076	98	135	120	190	46			
◎	PST7125	00951081	123	154	140	215			4×φ9×2面	
◎	PST7150	00951086	148	200	180	240				
◎	PST7200	00951095	198	260	240	320	61			

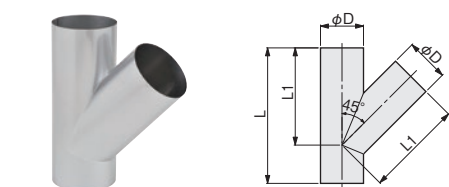
PST7200のフランジ板厚=3mm
フランジの溶接角度およびフランジ寸法は、フランジ付接続管を参照してください

●Y字管



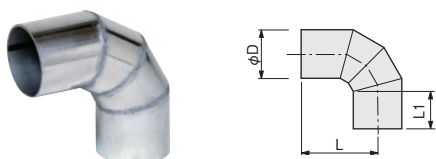
在庫	型番	商品コード	寸法 (mm)				材質
			φD	L	L1	板厚	
◎	PSY0050	00951105	48.6	55	40	1.0	SUS
◎	PSY1075	00951150	73	65	44		
◎	PSY1100	00951155	98	75	47		
◎	PSY1125	00951160	123	80	44	1.2	
◎	PSY1150	00951165	148	90	47		
◎	PSY1200	00951170	198	120	62	1.5	

●ト字管



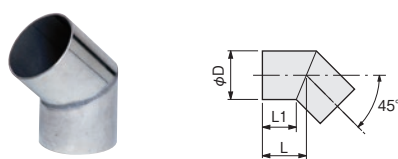
在庫	型番	商品コード	寸法 (mm)				材質
			φD	L	L1	板厚	
	PST4075	00951750	73	230	165	1.0	SUS
	PST4100	00951755	98	280	205		
	PST4125	00951760	123	325	240		
	PST4150	00951765	148	390	290	1.2	
	PST4200	00951770	198	500	375		

●90°エルボ管



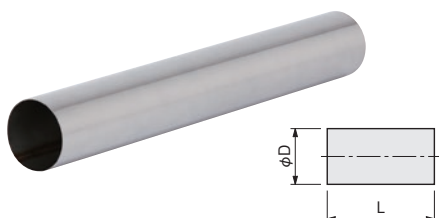
在庫	型番	商品コード	寸法 (mm)				材質
			φD	L	L1	板厚	
◎	PSL9050	00951205	48.6	80	38	1.0	SUS
◎	PSL0075	00951250	73	92	35		
◎	PSL0100	00951255	98	120	47		
◎	PSL0125	00951260	123	136	45	1.2	
◎	PSL0150	00951265	148	145	58		

●45°エルボ管



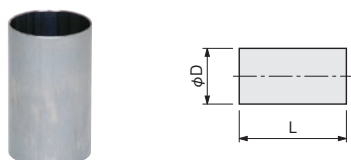
在庫	型番	商品コード	寸法 (mm)				材質
			φD	L	L1	板厚	
◎	PSL4050	00951305	48.6	40	30	1.0	SUS
◎	PSL5075	00951350	73	50	35		
◎	PSL5100	00951355	98	65	45		
◎	PSL5125	00951360	123	70	50	1.2	
◎	PSL5150	00951365	148	80	63		

●ストレート管



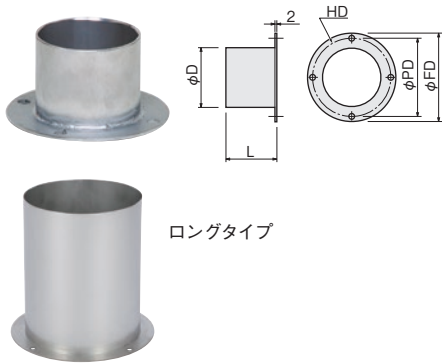
在庫	型番	商品コード	寸法 (mm)			材質
			φD	L	板厚	
◎	PSN0505	00001021	48.6	500	1.2	SUS
	PSN0507	00001022	73		1.0	
	PSN0510	00001023	98		1.2	
	PSN0512	00001024	123			
	PSN0515	00001025	148			
	PSN0520	00001026	198	1.5		

●ホースジョイント用ソケット



在庫	型番	商品コード	寸法 (mm)			材質
			φD	L	板厚	
◎	PSZ0050	00950655	48.6	80	1.5	SUS
◎	PSZ5075	00950660	73	70	1.0	
◎	PSZ5100	00950665	98	90		
◎	PSZ5125	00950670	123		1.2	
◎	PSZ5150	00950675	148			
◎	PSZ5200	00950678	198	120	1.5	

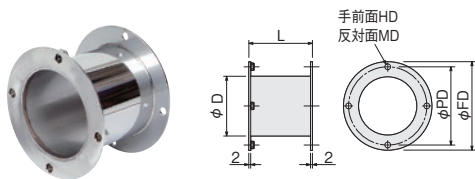
●ホース固定金具



在庫	型番	商品コード	寸法 (mm)					材質	
			φD	φFD	φPD	L	HD		板厚
○	PSZ1050	00950755	48.6	76	65	40	4×φ6	1.5	SUS
○	PSZ6075	00950760	73	108	96			1.0	
○	PSZ6100	00950765	98	135	120			1.2	
○	PSZ6125	00950770	123	154	140	50	4×φ9	1.5	
○	PSZ6150	00950775	148	200	180			1.5	
○	PSZ6200	00950778	198	260	240			65	
ロングタイプ	PSZ3050	00013225	48.6	76	65	150	4×φ6	1.5	SUS
	PSZ3075	00013226	73	108	96			1.0	
	PSZ3100	00013227	98	135	120			1.2	
	PSZ3125	00013228	123	154	140		4×φ9	1.5	
	PSZ3150	00013229	148	200	180			1.5	
	PSZ3200	00013230	198	260	240			1.5	

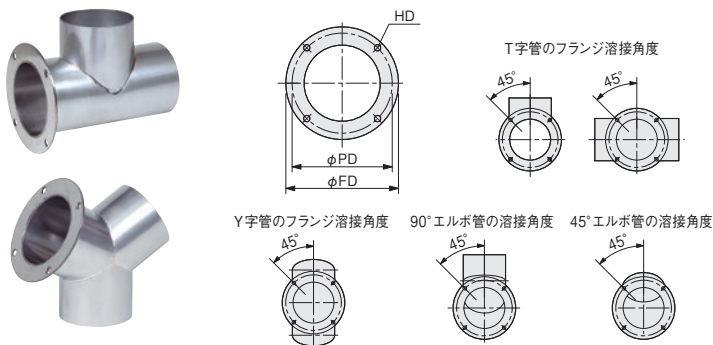
PSZ6200 のフランジ板厚 = 3 mm

●両フランジ付きソケット



在庫	型番	商品コード	寸法 (mm)					材質	
			φD	φFD	φPD	L	HD		MD
○	PSZ8075	00950680	76.3	108	96	77	4×φ6	4×M5	SUS
○	PSZ8100	00950685	101.6	135	120				
○	PSZ8125	00950690	125	154	140				
○	PSZ8150	00950695	150	200	180	160	4×φ9	4×M8	
○	PSZ8200	00950705	200	260	240				

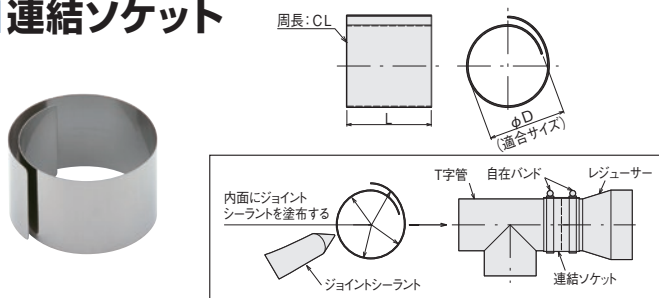
●フランジ付き接続管 **特注品**



各種接続管へのフランジの溶接を承ります。接続管種類、溶接位置、溶接するフランジの数をご指定ください。フランジサイズ、およびT字管、Y字管、90°エルボ管、45°エルボ管の溶接角度は、図のようになります。

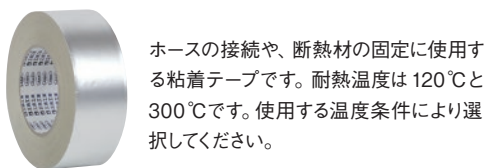
接続管直径	寸法 (mm)				材質	
	φFD	φPD	HD	板厚		
φ48.6	76	65	4×φ6	2	SUS	
φ73	108	96				
φ98	135	120				
φ123	154	140	4×φ9			3
φ148	200	180				
φ198	260	240				

■連結ソケット



在庫	型番	商品コード	寸法 (mm)				材質
			φD	L	CL	板厚	
○	PSB0050	00950391	48.6	50	210	0.5	SUS
○	PSB0065	00950392	63		260		
○	PSB0075	00950393	73		310		
○	PSB0100	00950394	98	70	410		
○	PSB0125	00950395	123	80	510		
○	PSB0150	00950396	148		610		
○	PSB0200	00950398	198	100	810		

■アルミテープ



ホースの接続や、断熱材の固定に使用する粘着テープです。耐熱温度は120℃と300℃です。使用する温度条件により選択してください。

在庫	型番	商品コード	耐熱温度	粘着剤	幅 × 長さ
○	PFZ4001	00950440	120℃	アクリル系	50mm × 50m
○	PFZ4011	00950445	300℃	シリコーン系	50mm × 20m

■ガラス繊維テープ



ダクトや配管部品の保温・断熱に使用してください。

耐熱温度：250℃
厚さ3mm × 長さ10m

在庫	型番	商品コード	幅
○	PFZ4102	00950450	25 mm
○	PFZ4104	00950455	40 mm

■ジョイントシーラント



接続部の密封シールや接着剤としてご使用ください。機械的強度は低いため、自在バンドやアルミテープと併せてご使用ください。

在庫	型番	商品コード	耐熱温度	容量
○	PFZ4218	00950465	180℃	100g (約95ml)
○	ZSR1025	06440010	250℃	

メッシュ付き配管部品

特長

- 熱風発生機の吸入口や配管経路の吸入口に使用することで簡易的なフィルターとして使用できます。
- メッシュ付きダンパー・吸入口管は金網をオプション部品に組み付けて出荷します。
- 金網は自在バンドで固定されていますので、金網の交換が容易にできます。(メッシュ付きフランジを除く)
- 交換用金網も販売いたします。(メッシュ付きフランジを除く)
- 下記以外の仕様の金網も製作可能です。

使用上の注意

- 目詰まりのない状態で本品を使用した場合、10%程度風量が減少します。
- メッシュ付きダンパー・吸入口管の金網が目詰まりした状態で使用すると、火災・故障の原因になります。必ず定期的なメンテナンスを行ってください。
- メッシュ付きダンパー・吸入口管の金網取付側にはフレキホースは接続できません。フレキホースを接続する場合はメッシュ付きフランジとホース固定金具を組合せて使用してください。

●メッシュ付きダンパー



各ダンパーの寸法はP5-30を参照ください

フランジ無			片フランジ付			金網	材質
在庫	型番 (標準品の型番+M)	商品コード	在庫	型番 (標準品の型番+M)	商品コード		
○	PSD1051M	00001066	○	PSD0051M	00001067	ステンレス 30メッシュ 開き目 0.6mm	SUS
○	PPD1075M	00950252	○	PPD0075M	00952215		鉄+塗装
○	PPD1100M	00950262	○	PPD0100M	00952225		
	PPD1125M	00950272	○	PPD0125M	00952235		
	PPD1150M	00950282		PPD0150M	00952245		
	PPD1200M	00952022		PPD0200M	00952535		
	PSD1075M	00950256		PSD0075M	00950316		SUS
	PSD1100M	00950266		PSD0100M	00950326		
	PSD1125M	00950276		PSD0125M	00950336		
	PSD1150M	00950286		PSD0150M	00950346		
	PSD1200M	00952026		PSD0200M	00952136		

●メッシュ付き吸入口管

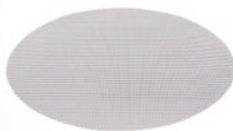


金網をホース固定金具に組み付けて出荷します。

ホース固定金具の寸法はP5-38をご参照ください

在庫	型番 (ホース固定金具の型番+M)	商品コード	金網
○	PSZ1050M	00950756	ステンレス 30メッシュ 開き目 0.6mm
○	PSZ6075M	00950761	
○	PSZ6100M	00950766	
○	PSZ6125M	00950771	
○	PSZ6150M	00950776	
	PSZ6200M	00950779	

交換用金網



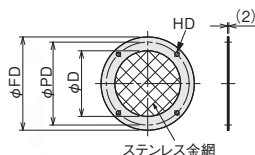
自在バンドの上に金網を載せ、配管部品で上から押し込み、自在バンドで金網を固定します。

[メッシュ部拡大]



在庫	型番	商品コード	金網	対応配管	入り数
○	PRM6050	00952615	ステンレス 30メッシュ 開き目 0.6mm	φ50	2枚
○	PRM6075	00952625		φ75	
○	PRM6100	00952635		φ100	
○	PRM6125	00952645		φ125	
○	PRM6150	00952655		φ150	
	PRM6200	00952665		φ200	

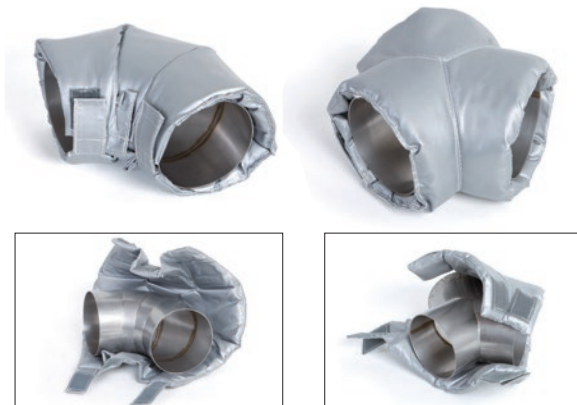
●メッシュ付きフランジ



在庫	型番	商品コード	寸法				金網	材質
			φD	φFD	φPD	HD		
○	PSM0050	00952610	45.6	76	65	4×φ6 30メッシュ 開き目 0.6mm	SUS	
○	PSM0075	00952620	71	108	96			
○	PSM0100	00952630	95	135	120			
○	PSM0125	00952640	119	154	140			
○	PSM0150	00952650	145.6	200	180			4×φ9

メッシュ付きフランジ呼び径φ200、HAP2000Tシリーズ用メッシュ付き合フランジの製作も可能です。

配管用断熱ジャケット 熱風発生機用オプション部品からの放熱を抑える省エネパーツ



- 熱風発生機用オプション部品に巻いて使用する断熱ジャケットです。
- 断熱ジャケットを巻くことでオプション部品表面からの放熱量を抑えることができる省エネ製品です。
- ジャケットの取付けには面ファスナーを使用するため、取付けが簡単です。
- 最高使用温度は200℃です。

材質：シリコンコーテッドガラスクロス

断熱材：グラスウール 厚さ20mm

在庫	型番	商品コード	適用配管種類	適用機種
◎	PTJ0050	00971005	T字管	PST0050
◎	PTJ0075	00971050		PST1075/6075/7075
◎	PTJ0100	00971055		PST1100/6100/7100
◎	PTJ0125	00971060		PST1125/6125/7125
◎	PTJ0150	00971065		PST1150/6150/7150
◎	PTJ0200	00971000		PST1200/6200/7200
◎	PYJ0050	00971105	Y字管	PSY0050
◎	PYJ0075	00971150		PSY1075
◎	PYJ0100	00971155		PSY1100
◎	PYJ0125	00971160		PSY1125
◎	PYJ0150	00971165		PSY1150
◎	PYJ0200	00971170		PSY1200
◎	PLJ9050	00971205	90° エルボ管	PSL9050
◎	PLJ9075	00971250		PSL0075
◎	PLJ9100	00971255		PSL0100
◎	PLJ9125	00971260		PSL0125
◎	PLJ9150	00971265		PSL0150
◎	PLJ9200	00971270		PSL0200

上記以外の形状についても製作可能です。詳しくはお問い合わせください。

防振台

- 熱風発生機を振動の多い場所でご使用される場合に、熱風発生機本体のトラブルを防止します。
- 熱風発生機に組付けて出荷することも可能です。

PDV2100



使用例



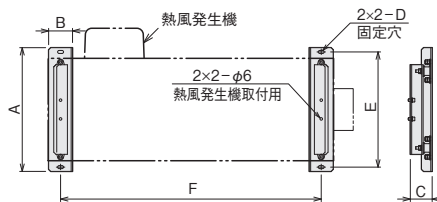
PDV2107 / PDV2110 / PDV2200 / PDV2400



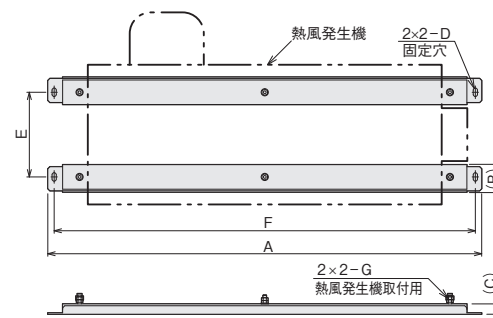
使用例



■ PDV2100



■ PDV2107 / PDV2110 / PDV2200 / PDV2400



在庫	型番	商品コード	寸法 (mm)							質量 (1セット当たり)	付属品	適用機種
			A	B	C	D	E	F	G			
◎	PDV2100	00954600	290	56	51	7×14長穴	270	401	—	2.2 kg	組込みボルト： (M5×10) 4個	HAP1113
◎	PDV2107	00000488	770	47	24.5	7×14長穴	150	740	M6	5.3 kg	ナット (M6) : 8個 ワッシャー (M6) : 4個 ナットカバー (M6) : 4個	HAP2032 (F) ~ HAP2077 (F)、 HAS2032 ~ HAS2077
◎	PDV2110	00000489	870	47	24.5	7×14長穴	150	840				HAP2082 (F) ~ HAP2102 (F)、 HAS2082 ~ HAS2102
◎	PDV2200	00954610	1050	65	24.5	10×20長穴	200	1020	M8	8.4 kg	ナット (M8) : 8個 ワッシャー (M8) : 4個 ナットカバー (M8) : 4個	HAP2152H (F) / HAP2202H (F) HAS2152H / HAS2202H / HAP2103T
◎	PDV2400	00954620	1200		32.5	12×24長穴	250	1160				HAP2302H (F) / HAP2403H (F) HAS2302H / HAS2403H

HAP2053T用は特注で製作できます

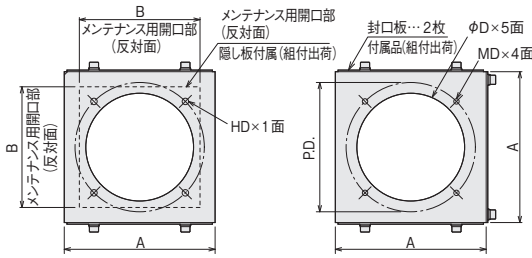
ユーティリティボックス



- 熱風発生機の配管を分岐・集合するためのボックスです。
- ダンパーや接続管など、各種配管部品などと組み合わせて使用できます。
- 6面のうち、5面に配管部品の接続ができます。(1面はメンテナンス用開口部)

使用上のご注意

- ・ 熱風を吹き込んだ場合、本体が高温になります。必要に応じて断熱材を施工してください。
- ・ 配管接続部から空気が漏れる場合はガスケットを使用してください。
- ・ 本製品に接続する配管部品やガスケットなどの耐熱温度以下でご使用ください。
- ・ メンテナンス用開口部の対面は、両フランジ付きソケット(PSZ8***)と組み合わせて使用するために、φ6またはφ9の通し穴になっています。
- ・ ボックス内や配管内に堆積物などの異物が無いことを定期的に確認してください。異物がある状態で使用を続けると、風量低下や熱風発生機の故障・火災の原因になります。



在庫	型番	商品コード	呼び径	寸法 (mm)						本体材質
				A	B	φD	φPD	φMD	φHD	
	PSQ0075	00013231	φ75	120	92	φ75	96	4-M5 ×4面	4-φ6 ×1面	SUS
	PSQ0100	00013232	φ100	140	112	φ100	120			
	PSQ0125	00013233	φ125	160	160	φ125	140			
	PSQ0150	00013234	φ150	210	174	φ150	180	4-M5 ×4面	4-φ9 ×1面	
	PSQ0200	00013235	φ200	270	230	φ200	240			

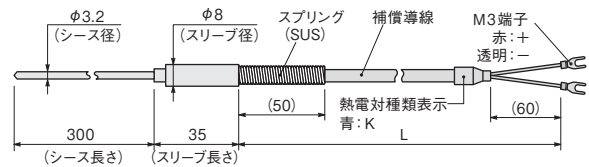
熱風発生機用センサー

補償導線の長さを、本体・コントローラー接続オプションケーブルに合わせたシース熱電対です。

● シース熱電対

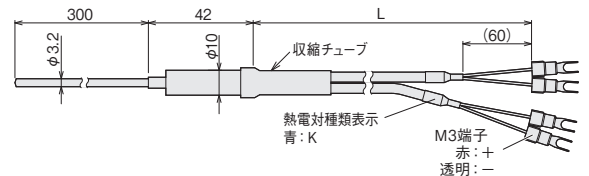


スリーブ部分は90℃以下でご使用ください。



● 二対式シース熱電対

一対を HAP コントローラーの熱電対 2 入力、もう一対をデータロガーや温度モニター用として使用可能です。



測温接点	: 非接地形
許容差	: クラス2
シース材質	: SUS316相当
補償導線	: 耐熱用ガラス編組ステンレス 外シールド KX-1-H-OS

シース熱電対			二対式シース熱電対			L 寸法 (mm)	熱電対種類	常用限度 (°C)
在庫	型番	商品コード	在庫	型番	商品コード			
◎	ZTK0003	08040245	◎	WTK0003	08040248	3000	K	750
◎	ZTK0005	08040246	◎	WTK0005	08040249	5000		
◎	ZTK0010	08040247	◎	WTK0010	08040250	10000		

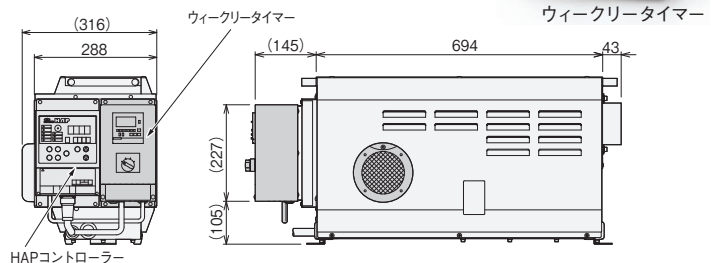
ウィークリータイマー付き熱風発生機

特注品

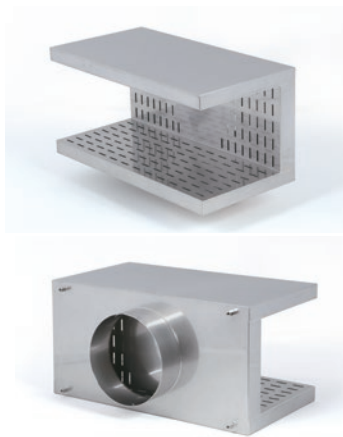


- 指定した曜日・時間に熱風発生機の運転 ON/OFF をすることができます。
- 熱風発生機に組み付けた状態で出荷します。

HAP2102 に組み付けた場合の寸法 (参考)



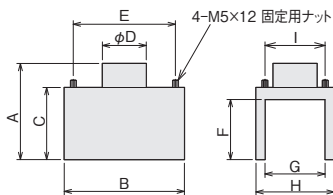
この字フード



右記以外のサイズ・温度センサー用ソケット付きも製作可能です

特長

- 熱風発生機と合わせて使用することで、三方向からバランスよく加熱することができます。
- ステンレス鋼を使用していますので、クリーンで耐久性に優れています。



在庫	型番	商品コード	寸法 (mm)								使用温度	材質	質量 (kg)	
			A	B	C	φD	E	F	G	H				I
	PTS0075	00952910	160	200	120	73	170	100	100	130	100	350℃ 以下	SUS	1.2
	PTS0100	00952920	165	320	125	98	290	100	100	140	110			2.0
	PTS0125	00952930	185	400	145	123	360	110	130	180	150			3.0
	PTS0150	00952940	245	430	195	148	380	160	150	200	170			4.0

アプリケーション

- シュリンクラベルやキャップシールなどの熱収縮
- 小型部品の予熱・乾燥

使用上の注意

- 熱風を吹き込んだ場合、本体が高温になります。必要に応じて断熱材を施工してください。
- 配管を行う際には、自在バンドなどで確実に接続してください。
- 固定用ナットを使用し、本体を固定して使用してください。

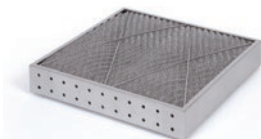
ミストフィルター



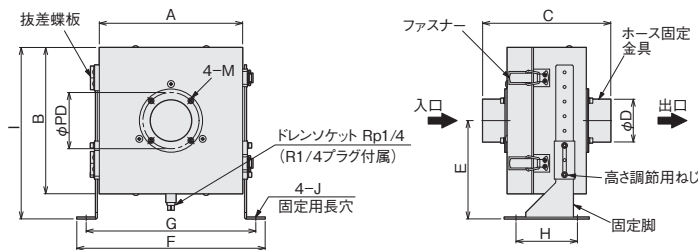
特長

- 熱風発生機(HAP2000(F)/HAS2000シリーズ、HAP2000Tシリーズ)に接続し、最高200℃での使用が可能です。
- 熱風発生機の送風機やヒーターをオイルミストから守り、熱風発生機の長寿命に役立ちます。
- 最高200℃での循環使用が可能です。
- フィルター・濾材は洗浄することで再使用が可能です。

● 交換用フィルター



仕様



在庫	型番	PFG0075	PFG0100	PFG0125	PFG0150	PFG0200
商品コード		00952710	00952720	00952730	00952740	00952750
寸法	A	245	245	355	420	560
	B	250	250	360	425	565
	C	219	229	249	276	350
	D	73	98	123	148	198
	E	168 ~ 293	168 ~ 293	250 ~ 340	280 ~ 385	360 ~ 480
	F	322	322	470	535	695
	G	290	290	420	485	635
	H	105	105	130	170	200
	I	293 ~ 418	293 ~ 418	430 ~ 520	493 ~ 598	640 ~ 760
	J	7×14	7×14	10×20	12×24	15×30
	PD	96	120	140	180	240
	M		M5		M8	
	最高使用温度		200℃			
最高風量		8 m³/min	8 m³/min	18 m³/min	28 m³/min	50 m³/min
捕集効率(参考値)		約90% (最高風量時・粒子径 8μm以上) *1				
最高風量時の初期圧力損失(参考値)		120Pa	120Pa	200Pa	350Pa	400Pa
材質		本体: SUS304 (一部 SUS303)、濾材: SUS304				
質量(固定脚含む)		6.5 kg	6.5 kg	10 kg	12.5 kg	20 kg
適用機種		HAP(S)2032(F) HAP(S)2052(F) HAP(S)2077(F) HAP1113	HAP(S)2082(F) HAP(S)2102(F) HAP2053T*2	HAP(S)2152H(F) HAP(S)2202H(F) HAP2103T*2	HAP(S)2302H(F) HAP(S)2202H(F) HAP(S)2403H(F)	HAP(S)2601(F) HAP(S)2801(F)

*1: 本製品はミスト捕集用です。粉塵は捕集できません。必要に応じて吸入口フィルター、または耐熱フィルターを組み合わせてください。

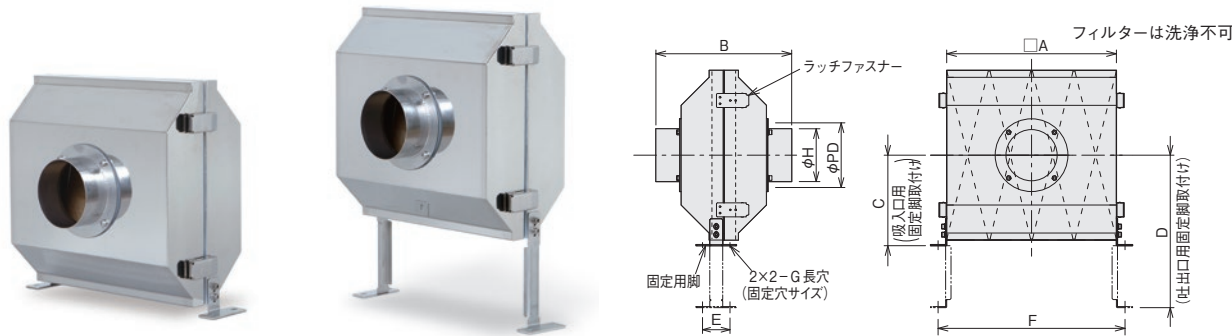
*2: HAP2000Tシリーズの吸入口に接続する場合は、別途フィルター用合フランジ、レギュレーターが必要になります。使用する機種に応じたフィルター用合フランジ、レギュレーターをご用意ください。

在庫	型番	PFR6100	PFR6125	PFR6150	PFR6200
商品コード		00952715	00952725	00952735	00952745
サイズ		240×240	350×350	415×415	555×555
適用ミストフィルター		PFG0075 PFG0100	PFG0125	PFG0150	PFG0200

耐熱フィルター

最高温度 200℃のフィルターユニット

●熱風発生機 (HAP2000(F)/HAS2000シリーズ、HAP2000Tシリーズ、100V熱風発生機)に接続し、最高温度200℃での循環使用が可能です。



在庫型番	PFH0075	PFH1075	PFH0100	PFH1100	PFH0125	PFH0150	PFH0200	
商品コード	00954010	00954020	00954030	00954040	00954050	00954060	00954070	
寸法	A	315	355	315	490	540	805	
	B	202		252		262	348	
	C	168	190	168	257	250	440	
	D	283	313	283	412	400	740	
	E	50	75			95	125	
	F	347	387	347	522	512	837	
	G	6×12			7×14			
	H	73		98		123	148	198
	PD	96		120		140	180	240
使用流体	空気							
最高使用温度	200℃							
平均捕集効率*1	90% (10μmの粉塵)							
使用環境	周囲温度0～40℃ 相対湿度R.H.80%以下 (但し結露なきこと)							
フィルター材質	ポリアミド							
本体材質	SUS304							
質量*2	3.7kg	4.3kg	4.2kg	7.6kg	8.6kg	9.5kg	21kg	
適用機種	HAP2032 (F) HAP2052 (F) HAP2077 (F) HAS2032 HAS2052 HAS2077 HAP1113	HAP2053T *3	HAP2082 (F) HAP2102 (F) HAS2082 HAS2102	HAP2103T *3	HAP2152H(F) HAP2202H(F) HAS2152H HAS2202H	HAP2302H(F) HAP2403H(F) HAS2302H HAS2403H	HAP2601 (F) HAP2801 (F) HAS2601 HAS2801	

*1: 定格風速 1 [m/s] におけるフィルター単体での数値です。

*2: 固定用脚を除いた質量です。

*3: 吸入口に接続する場合は、別途フィルター用合フランジ、レギュレーターが必要になります。使用する機種に応じたフィルター用合フランジ、レギュレーターをご用意ください。

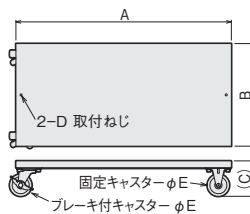
●交換用フィルター (濾材)

在庫型番	PFR2075	PFR3075	PFR3100	PFR2125	PFR2150	PFR2200
商品コード	00954015	00954025	00954045	00954055	00954065	00954075
サイズ(縦×横)	310×310	350×350	485×485	475×475	535×535	800×800
適用耐熱フィルターユニット	PFH0075, PFH0100	PFH1075	PFH1100	PFH0125	PFH0150	PFH0200
入り数	1セット (2枚)					

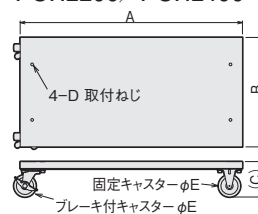
熱風発生機用キャスター



●PCH1100



●PCH2076/PCH2101/PCH2200/PCH2400



●熱風発生機各種用にキャスターを用意しております。熱風発生機を頻りに移動してご使用される場合などにご用命ください。

●熱風発生機に組付けて出荷することも可能です。

使用例

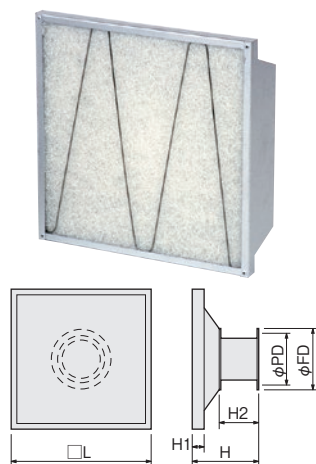


・HAP2053T用キャスターは特注品で製作できます。詳しくはお問い合わせください。

在庫	型番	商品コード	質量 (kg)	寸法 (mm)					適用機種
				A	B	C	D	E	
	PCH2076	00000486	9	650	300	104	M6	φ65	HAP2032 (F)～HAP2077 (F) HAS2032～HAS2077
	PCH2101	00000487	10	750	340	114	M6	φ65	HAP2082 (F)/HAP2102 (F) HAS2082/HAS2102
	PCH2200	00954520	21	970	420	125	M8	φ75	HAP2152H(F) HAP2202H(F) HAS2152H/HAS2202H/HAP2103T
	PCH2400	00954530	24	1120	460	135	M10	φ75	HAP2302H(F)/HAP2403H(F) HAS2302H/HAS2403H
	PCH1100	00954540	8	520	300	104	M6	φ65	HAP1113

■ 吸入口フィルター

吸入部に取付けて使用します。フィルター部は洗浄可能です。



本体・枠材質：ステンレス
 フィルター材質：ポリエステル(14mm)
 日本バイリン製
 捕集効率：76% (25μmの粉塵)
 100% (50μmの粉塵)
 付属品：ガスケット(シリコンゴム)、
 フランジ取付けネジ

在庫	型番	商品コード	寸法 (mm)						適用機種
			L	H	H1	H2	φFD	φPD	
◎	PFF0075	00951410	255	130	18	80	108	96	HAP(S) 2032(F) / HAP(S) 2052(F) HAP(S) 2077(F) / HAP1113
◎	PFF0100	00951420	285	150			135	120	HAP(S) 2082(F) / HAP(S) 2102(F) HAP2053T*
◎	PFF0125	00951430	450	170		100	154	140	HAP(S) 2152H(F) / HAP(S) 2202H(F) HAP2103T*
◎	PFF0150	00951440	520	230		160	200	180	HAP(S) 2302H(F) / HAP(S) 2403H(F)
◎	PFF1100	00951450	200	120		80	135	120	HAP4020/4030, HAS4020/4030
◎	PFF1125	00951460					154	140	HAP4530/4550, HAS4531/4551
◎	PFF0200	00951480	690	350	250	260	240	HAP(S) 2601(F) / HAP(S) 2801(F)	

*：HAP2053T, HAP2103Tに使用される場合は、別途フィルター用合フランジが必要になります。使用する機種に応じたフィルター用合フランジをご用命ください。

●交換用フィルター(濾材)

在庫	◎	◎	◎	◎	◎	◎
型番	PFR0075	PFR0100	PFR0125	PFR0150	PFR0200	PFR1100
商品コード	00951415	00951425	00951435	00951445	00951485	00951455
サイズ(縦×横)	250×250	280×280	445×445	515×515	685×685	195×195
適用吸入口 フィルター	PFF0075	PFF0100	PFF0125	PFF0150	PFF0200	PFF1100 PFF1125
入り数	1枚					

■ ガスケット

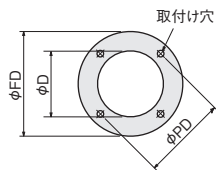
フランジ部に使用するガスケット。用途に応じて材質をお選びください。



PPZタイプ



SPZタイプ



材質：ステンレス

PPZタイプ：ノンアスベストジョイントシート 厚さ1.5mm (耐熱温度：300°C)

SPZタイプ：シリコンゴム 厚さ2mm (耐熱温度：200°C)

PPZタイプ			SPZタイプ			寸法 (mm)			
在庫	型番	商品コード	在庫	型番	商品コード	φD	φFD	φPD	取付け穴
◎	PPZ1050	00950551	◎	SPZ1050	00952400	50	76	65	4×φ6
◎	PPZ1075	00950561	◎	SPZ1075	00952410	73	108	96	
◎	PPZ1100	00950571	◎	SPZ1100	00952420	98	135	120	
◎	PPZ1125	00950581	◎	SPZ1125	00952430	123	154	140	4×φ9
◎	PPZ1150	00950591	◎	SPZ1150	00952440	148	200	180	
◎	PPZ1200	00950600	◎	SPZ1200	00952450	198	260	240	

■ フィルター用合フランジ

在庫	型番	商品コード	適用機種	板厚
	PFF9002	00951715	HAP2053T	4 mm
	PFF9003	00951720	HAP2103T	5 mm

■ 自在バンド

ハイトルク自在バンド



●自在バンド

在庫	型番	商品コード	最小～最大 (mm)	適用径 (mm)
◎	PFB0044	00950400	40～82	φ50・75
◎	PFB0064	00950410	64～114	φ75・100
◎	PFB0080	00950420	89～140	φ100・125
◎	PFB0096	00950430	114～165	φ125・150
◎	PFB0175	00950432	170～200	φ175
◎	PFB0200	00950434	190～220	φ200
◎	PFB0250	00950435	230～260	φ250

フレキホースの接続部の固定に使用します。使用するホースのサイズにより、選択してください。





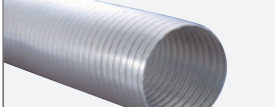

ハイトルク自在バンドは、締付ねじ部がバンド面に全て嵌合するため、高い締付力を保有しています。断熱材付きフレキホースやフレキホースPSUタイプ、PGSタイプなどにご使用ください。

材質：ステンレス

●ハイトルク自在バンド

在庫	型番	商品コード	最小～最大 (mm)	適用径 (mm)
◎	PFB5060	00950470	40～60	φ50
◎	PFB5070	00950478	50～70	φ65
◎	PFB5090	00950471	70～90	φ75
◎	PFB5120	00950472	90～120	φ100
◎	PFB5140	00950473	110～140	φ125
◎	PFB5180	00950474	150～180	φ150
	PFB5200	00950475	170～200	φ175
	PFB5220	00950476	190～220	φ200
	PFB5280	00950477	250～280	φ250

フレキホース 耐熱温度や耐空気圧の特性を参照し、選定してください。

タイプ	形状	材質	長さ	タイプ	形状	材質	長さ
PAL		アルミ箔と 亜鉛メッキ鋼板	5 m	PFA		ガラスクロスと ステンレス鋼板	5 m
PAG		アルミ箔と ガラスクロス	5 m	PSU		ステンレス鋼板	2 m
PLS		アルミ板	4 m	PGS		シリコンゴムと ガラスクロス	2 m

PLS タイプは簡単に手で曲げられ、その形状を保ちます。
PLS タイプは圧縮されています。伸ばして使用してください。また、表に記載の長さは伸ばした場合の長さです。

これより長いホースが必要な場合はホースジョイント用ソケットで接続し、延長してください。

タイプ	在庫	型番	商品コード	サイズ	耐熱温度	内径 φ (mm)	外径 φ (mm)	ピッチ (mm)	最小曲げR (mm)	質量 (g/m)	耐空気圧 (kPa)	耐減圧 (kPa)
PAL	○	PAL0050	00950314	φ50	130℃	50.8	54.3	19	60	358	32	17
	○	PAL0075	00950310	φ75		75.5	79.5		80	533	25	15
	○	PAL0100	00950311	φ100		101.0	105		105	591	20	13
	○	PAL0125	00950312	φ125		126	130	23	125	736	18	
	○	PAL0150	00950313	φ150		152	156		150	886	15	9
	○	PAL0200	00950315	φ200		202	206	24	200	1114	10	6
PAG	○	PAG0050	00950324	φ50	180℃	50.8	55.3	20	60	400	32	17
	○	PAG0075	00950320	φ75		75.5	80.5		80	595	25	15
	○	PAG0100	00950321	φ100		101.5	106	24	105	670	20	13
	○	PAG0125	00950322	φ125		126	131		125	835	18	
	○	PAG0150	00950323	φ150		152	157		150	1010	15	9
	○	PAG0200	00950325	φ200		202	207		200	1260	10	6
PLS	○	PLS0050	00951401	φ50	200℃	50.9	56.5	—	75	100	18	18
	○	PLS0075	00951402	φ75		75.9	81.5		113	130	12	12
	○	PLS0100	00951403	φ100		101.5	107		200	170	9	9
	○	PLS0125	00951404	φ125		126.4	132		250	210	7.2	7.2
	○	PLS0150	00951405	φ150		151.4	157		300	250	6	6
	○	PLS0200	00951406	φ200		201.9	209.1		400	340	4.5	4.5
PFA	○	PFA0050	00950334	φ50	250℃	50.8	55.3	20	60	370	18	17
	○	PFA0075	00950330	φ75		75.5	80.5		80	555	13	15
	○	PFA0100	00950331	φ100		101.0	106	24	105	645	10	13
	○	PFA0125	00950332	φ125		126	131		125	795		
	○	PFA0150	00950333	φ150		152	157		150	990	8	9
	○	PFA0200	00950335	φ200		202	207		200	1300	5	6
PSU	○	PSU0050	00950344	φ50	400℃	50.8	53.8	20	60	350	18	21
	○	PSU0075	00950340	φ75		75.5	79		80	520	13	
	○	PSU0100	00950341	φ100		101.5	105	24	105	610	10	15
	○	PSU0125	00950342	φ125		126	129.5		125	760		
	○	PSU0150	00950343	φ150		152	155.5		150	910	8	13
	○	PSU0200	00950345	φ200		202	205.5		200	1210	5	9
PGS	○	PGS0050	00953500	φ50	200℃	50	53	10	30	250	170	170
	○	PGS0065	00953510	φ65		65	68		40	350	150	150
	○	PGS0075	00953520	φ75		75	79		50	450	145	145
	○	PGS0100	00953530	φ100		100	104	12	70	650	120	120
	○	PGS0125	00953540	φ125		126.5	131	13	90	800	110	110
	○	PGS0150	00953550	φ150		150	155	13	100	1000	90	90

注意…フレキホースは切断して使用可能です。熱、風量損失を防ぐためにも、吐出口へのホース取付は、極力、短くご使用することをお勧めします。
各ホースを、呼び径φ150、φ200のオプションパーツに取付ける際、自在バンドで締めても空気圧力で抜けてしまう場合があります。ホースが抜けてしまう場合は、ハイトルク自在バンド(P5-44)を使用するか、各オプションパーツに適合するサイズの連結ソケット(P5-38)を巻いた上でホースを差し込み、自在バンドで固定するとホースが抜けにくくなります。

断熱材付きフレキホース

アルミタイプ



ステンレスタイプ



断熱材 : グラスウール

長さ : 4 m

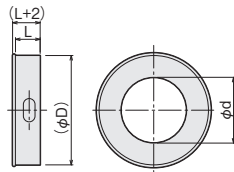
これより長いホースが必要な場合はホースジョイント用ソケットで接続し、延長してください。

タイプ	在庫	型番	商品コード	サイズ	耐熱温度	ホース材質	内径φ (mm)	外径φ (mm)	最小曲げR (mm)	質量 (g/m)	耐空気圧 (kPa)	耐減圧 (kPa)
アルミタイプ		PDD0050	00950360	φ50	200℃	アルミ合金	50.9	107	200	470	9	9
		PDD0075	00950361	φ75			75.9	132	300	590	7.2	7.2
		PDD0100	00950362	φ100			101.4	157	400	720	6	6
		PDD0125	00950363	φ125			126.4	182	500	850	5.1	5.1
		PDD0150	00950364	φ150			151.4	209.1	600	990	4.5	4.5
		PDD0200	00950365	φ200			201.9	259.1	800	1260	3.6	3.6
ステンレスタイプ		PDS0050	00950370	φ50	450℃	SUS304	51.2	107.3	200	840	27	27
		PDS0075	00950371	φ75			76.2	132.3	300	1100	21.6	21.6
		PDS0100	00950372	φ100			101.7	157.3	400	1350	18	18
		PDS0125	00950373	φ125			126.7	182.3	500	1620	15.3	15.3
		PDS0150	00950374	φ150			151.7	209.4	600	1890	13.5	13.5
		PDS0200	00950375	φ200			201.9	259.4	800	2430	10.8	10.8

注意 150℃以上で使用すると断熱材のバインダーが焼失し、煙や臭いが発生することがあります。初期使用時には換気をしてください。

フレキホース用エンドキャップ

断熱材付きフレキホース用カバー



材質 : ステンレス

在庫	型番	商品コード	適合サイズ	寸法 (mm)		
				φd	φD	L
	PDD5050	00950381	φ50	50	98	26
	PDD5075	00950382	φ75	75	123	
	PDD5100	00950383	φ100	100	148	28
	PDD5125	00950384	φ125	125	173	
	PDD5150	00950385	φ150	150	198	
	PDD5200	00950386	φ200	200	248	38

配管用断熱材

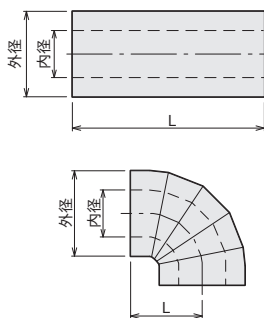
ストレートタイプ



エルボタイプ



- 半割タイプのため、施工性に優れています。
- 外周がアルミガラスクロス貼りですのでアルミテープなどで簡単に施工できます。
- 切断して使用できます。(ストレートタイプ)



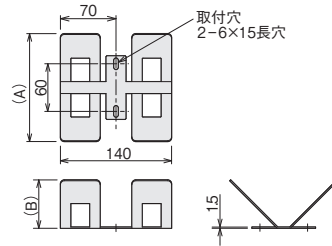
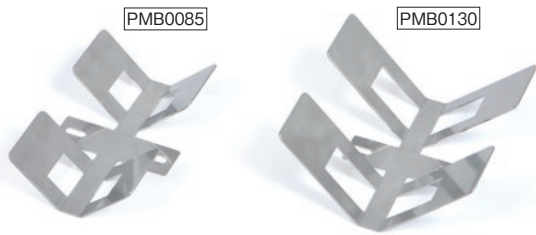
注意

- ・150℃以上で使用すると断熱材のバインダーが焼失し、煙や臭いが発生することがあります。初期使用時には換気をしてください。
- ・アルミガラスクロスには仮止め用の両面テープが付いていますが、施工時にはアルミテープ (P5-38) など固定してください。

タイプ	在庫	型番	商品コード	呼び径	寸法 (mm)			材質	断熱材厚さ	耐熱温度
					内径	外径	L			
ストレートタイプ	◎	PHJ0040	00952300	40A	49	99	1000	ロックウール (ALGC貼り) JIS A 9504	25 mm	400℃
	◎	PHJ0050	00952310	50A	61	111				
	◎	PHJ0065	00952320	65A	76	126				
	◎	PHJ0080	00952330	80A	89	139				
	◎	PHJ0090	00952335	90A	102	152				
	◎	PHJ0100	00952340	100A	114	164				
	◎	PHJ0125	00952350	125A	140	190				
	◎	PHJ0150	00952360	150A	165	215				
	◎	PHJ0200	00952370	200A	216	266				
90°エルボタイプ	◎	PHJ1040	00952301	40A	49	89 (85)	ガラスウール (ALGC貼り)	20 mm	250℃	
	◎	PHJ1050	00952311	50A	61	101 (95)				
	◎	PHJ1065	00952321	65A	76	116 (105)				
	◎	PHJ1080	00952331	80A	89	129 (114)				
	◎	PHJ1100	00952341	100A	114	164 (133)				
	◎	PHJ1125	00952351	125A	140	190 (149)				
◎	PHJ1150	00952361	150A	165	215 (168)					

フレキホース取付金具

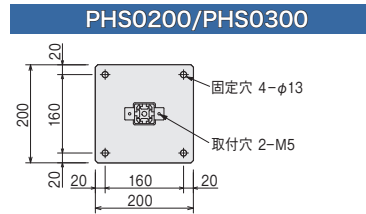
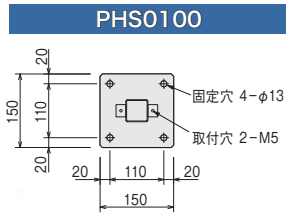
フレキホースを固定する金具です。フレキホースを壁などに沿わせて配管できます。



在庫	型番	商品コード	寸法 (mm)		適用フレキホースサイズ	推奨自在バンド*	材質
			A	B			
◎	PMB0085	00952510	88	37	φ75~φ100	φ75 : PFB0044 φ100 : PFB0064	ステンレス
◎	PMB0130	00952520	136	61	φ125~φ150	φ125 : PFB0080 φ150 : PFB0096	

フレキホーススタンド

フレキホースを任意の高さで支持、配管できます。フレキホース取付金具、自在バンドと組み合わせて使用します

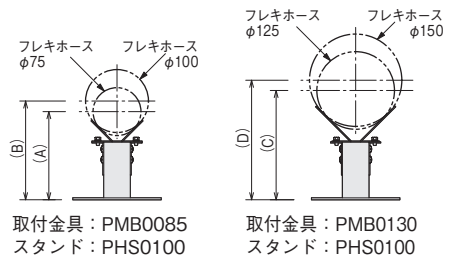


フレキホース取付金具、自在バンドは付属していません。

在庫	型番	商品コード	寸法 (mm)		付属品*	質量 (kg)	材質
			A	B			
◎	PHS0100	00953010	98/116	—	ブラケット：2個 トラスねじ：(M5×12) 4個	0.8	土台：鉄 (シルバー塗装) 支柱：アルミ ブラケット：ステンレス
◎	PHS0200	00953020	123	163~217	六角ボルト：(M5×8) 2個	1.6	
◎	PHS0300	00953030	253	293~477		2.2	

フレキホーススタンド高さ調節範囲

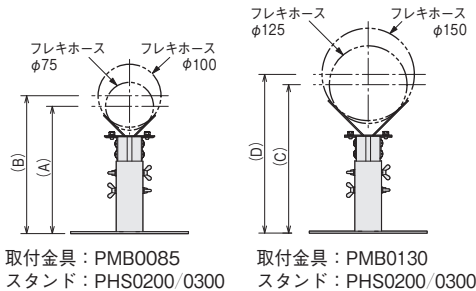
フレキホース取付金具とフレキホーススタンドを組み合わせることで、以下の範囲で高さ調整が可能です。



フレキホースサイズ	取付金具	フレキホース中心高さ調節範囲 (mm)			
		寸法	PHS0100	PHS0200	PHS0300
φ75	PMB0085	A	150 / 168	215 ~ 306	345 ~ 529
		B	168 / 186	232 ~ 324	363 ~ 547
φ125	PMB0130	C	185 / 203	250 ~ 342	380 ~ 564
		D	203 / 221	268 ~ 360	398 ~ 581

熱風発生機吸入口・吐出口高さ適用表

熱風発生機の吸入口高さ、または吐出口高さでフレキホースを保持する場合、以下の組合せで使用してください。



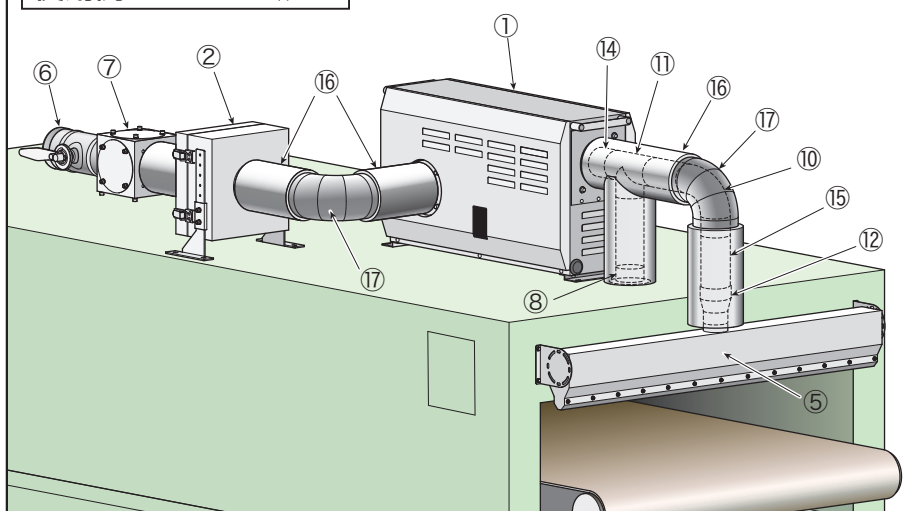
熱風発生機	適用フレキホースサイズ	適用製品				
		取付金具	自在バンド	吸入口側スタンド	吐出口側スタンド	
2000シリーズ	3~7.5 kW	φ75	PFB0044	PHS0100	PHS0200	
	8, 10kW	φ100	PFB0064			
	15, 20kW	φ125	PFB0080	PHS0200	PHS0300	
	30, 40kW	φ150	PFB0096			
	HAP2053T*	φ100 (吸入口)	PMB0085	PFB0064	PHS0100	—
		φ75 (吐出口)	PMB0085	PFB0044	—	PHS0200
	HAP2103T*	φ125 (吸入口)	PMB0130	PFB0080	PHS0200	—
		φ100 (吐出口)	PMB0085	PFB0064	—	PHS0300
	3000シリーズ	HAP3051	φ75	PFB0044	—	PHS0300
		HAP3101	φ100	PFB0064		
HAP1113		φ75	PMB0085	PFB0044	PHS0100	PHS0200

* HAP2053T, HAP2103T の吸入口側はフィルター用合フランジを使用してください。



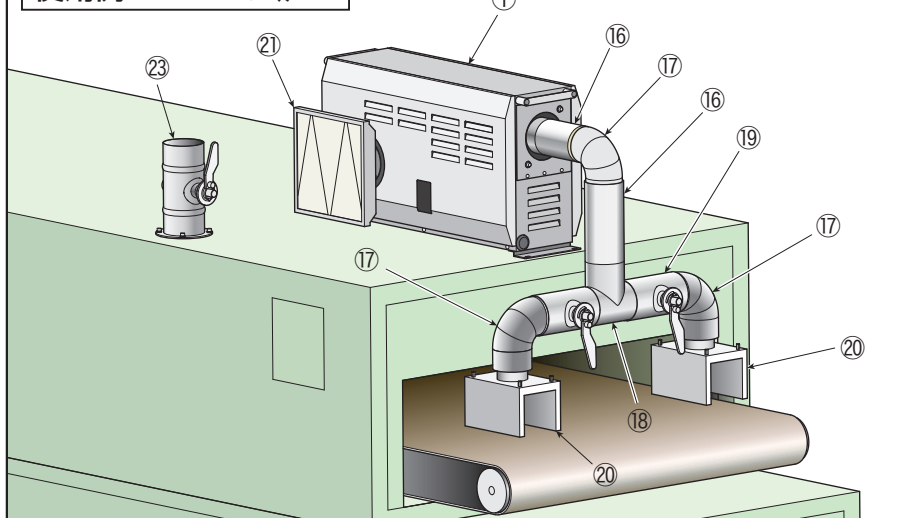
■ オプション品の使用方法

使用例 コンベア炉 1



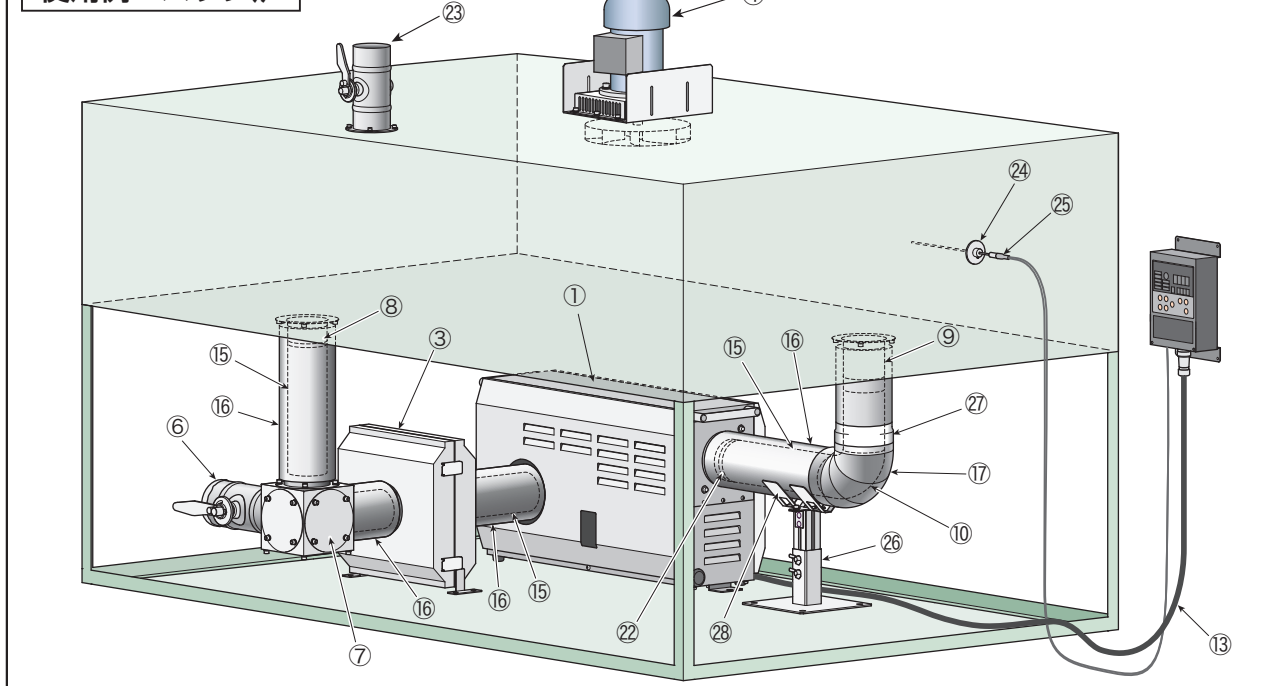
- ① 熱風発生機
- ② ミストフィルター
- ③ 耐熱フィルター
- ④ 炉内均熱かくはん機 バショウ扇
- ⑤ エアーカーテン
- ⑥ メッシュ付きダンパー 片フランジ付き
- ⑦ ユーティリティボックス
- ⑧ 接続管 (ホース固定金具)
- ⑨ 接続管 (ホース固定金具 ロングタイプ)
- ⑩ 接続管 (90°エルボ管)
- ⑪ 接続管 (T字管)
- ⑫ 接続管 (レジューサー)
- ⑬ オプションケーブル
- ⑭ 接続管 (連結ソケット)
- ⑮ フレキホース
- ⑯ 配管用断熱材 ストレートタイプ
- ⑰ 配管用断熱材 エルボタイプ

使用例 コンベア炉 2



- ⑱ ダンパー
- ⑲ コの字フード
- ⑳ 吸入口フィルター
- ㉑ 自在バンド (接続部すべてにご使用ください)
- ㉒ 片フランジ付きダンパー
- ㉓ KF 可動フランジ (熱電対用オプション部品)
- ㉔ 二対式シーす熱電対
- ㉕ フレキホーススタンド
- ㉖ アルミテーブ
- ㉗ フレキホース取付金具

使用例 バッチ炉

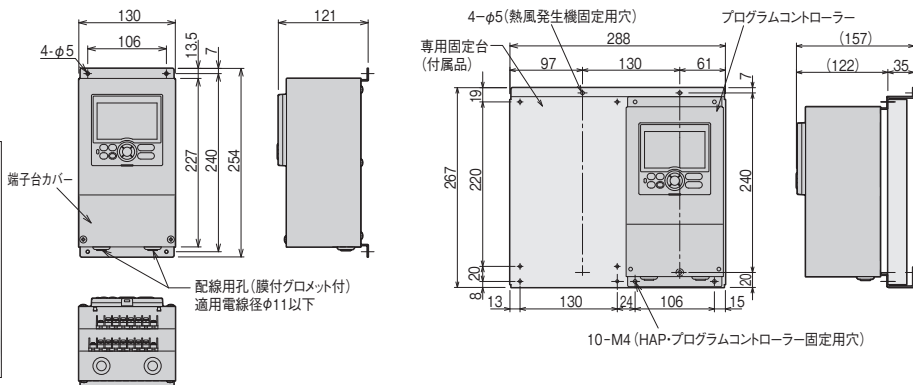


プログラムコントローラー HAP2000 (F, T)・3000 シリーズ・100V 熱風発生機 専用のプログラムコントローラー



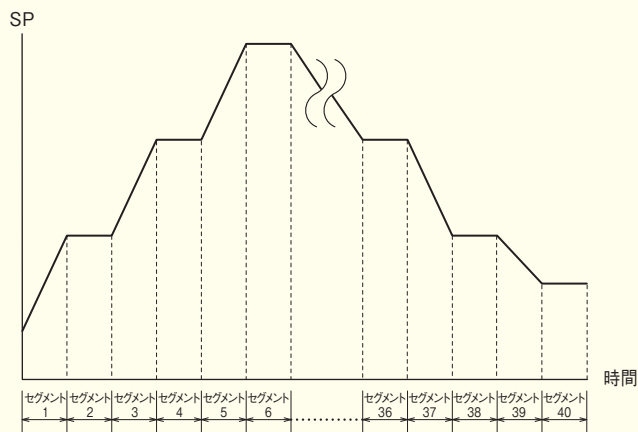
- 特長**
- 4パターン、セグメント総数 40 のプログラムコントローラーです。熱風発生機と組み合わせることにより、より複雑なプログラム運転が可能です。
 - 温度警報、温度到達信号、プログラムのエンド信号を出力できます。
 - 特注で、イベント入力端子を追加することができます。(外部からの運転 / 停止、プログラムパターン切替、運転モード切替などが可能になります。)

寸法・仕様



プログラム運転とは

- ・最大40セグメント (1パターン) のTSP (温度設定値) を使い、図のようにSP値 (設定温度) が変化する運転 (プログラム運転) ができます。
- ・各セグメントごとにTSP、セグメントタイムの設定が可能です。



在庫	
型番	HAT2000
商品コード	00901000
電源電圧	単相 100 ~ 240V (50/60Hz)
制御出力	電圧パルス出力 オン電圧 : DC12V
イベント出力	3点 (リレー出力)
センサー入力	熱電対 : K (J, T, B, S, R, N, E) *1
プログラムパターン	4
セグメント総数	40
制御方式	PID 制御または ON/OFF 制御 (オートチューニング付)
指示方式	14 セグメント (PV 表示部) デジタル表示、
使用環境	周囲温度 : 0 ~ 40°C 相対湿度 : R.H.80% 以下 (但し結露しないこと)

*1 : Kタイプ以外の熱電対を使用する場合は、特注品対応となります。

熱風発生機に組付けて出荷することも可能です。
(P5-50 参照)

● 制御端子台接続図



端子台ねじサイズ : M4 推奨圧着端子 : R1.25-4 (JIS C2805)

- ① 接地端子 :**
接地用電線を配線してください。
- ②③ 電源入力 :**
外部より電源電圧 (単相 100 ~ 240V) を入力することにより、本機への給電を行います。
- ④⑤ 外部温調出力 (+, -) :**
本機から SSR 信号 (DC12V) を出力し、HAPコントローラー (P5-9) の外部温調入力へ入力することにより、熱風発生機の温度調節を行います。

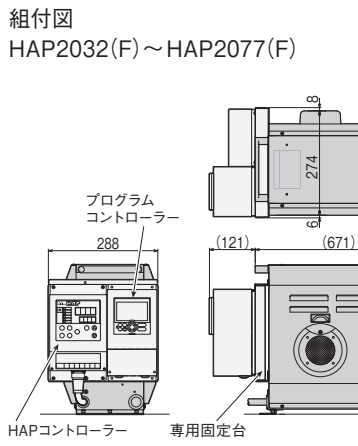
- ⑥⑦ 熱電対入力 (+, -) :**
温度センサー (K 熱電対) を入力することにより、本機の温度調節を行います。
- ⑧⑨ 温度警報出力 :**
運転モードに関係なく、⑥⑦ に接続された熱電対による温度調節時、温度調節異常が発生した場合に接点出力が ON します。(AC240V 1A 抵抗負荷 初期設定 : 異常時閉)
- ⑩⑪ PV / ローカルイベント出力 :**
PV イベントはプログラム運転中 ⑥⑦ に接続された熱電対による温度調節時、熱電対の指示温度がイベント発生条件を満たした場合に接点出力が ON します。ローカルイベントは、ローカル運転中 ⑥⑦ に接続された熱電対による温度調節時、熱電対の指示温度がイベント発生条件を満たした場合に接点出力が ON します。
(AC240V 1A 抵抗負荷 初期設定 : イベント発生時閉)
- ⑫⑬ タイムイベント出力 :**
プログラム運転中、各セグメントの運転開始時から計時を始め、セグメント開始時に ON の場合は設定した時間が経過した後に接点出力が OFF します。またセグメント開始時に OFF の場合は、設定した時間が経過した後に接点出力が ON します。
(AC240V 1A 抵抗負荷 初期設定 : イベント発生時閉)

●プログラムコントローラー組付け熱風発生機の注文方法

熱風発生機標準品の型番 - PR

プログラムコントローラーを組付けて出荷する場合には

- プログラムコントローラーの入力電源への配線(熱風発生機本体より給電)を行います。
[プログラムコントローラーの端子番号②、③を使用]
- プログラムコントローラーの外部温調出力からHAPコントローラーの外部温調入力への配線を行います。
[プログラムコントローラーの端子番号④、⑤を使用]
- 他端子台[端子台番号:①,⑥,⑦,⑧~⑬]への結線およびプログラムの設定はお客様にてお願いします。また、プログラムコントローラー用熱電対は付属しておりませんので熱風発生機用センサー(P5-41)から選定してください。
※ 端子台番号は制御端子台接続図を参照してください。



型番 (標準品の型番-PR)	商品コード
HAP2032-PR	00000271
HAP2052-PR	00000273
HAP2077-PR	00000275
HAP2082-PR	00000277
HAP2102-PR	00000279
HAP2152H-PR	00000281
HAP2202H-PR	00000283
HAP2302H-PR	00000285
HAP2403H-PR	00000287
HAP2053T-PR	00000289
HAP2103T-PR	00000290
HAP2032F-PR	00000272
HAP2052F-PR	00000274
HAP2077F-PR	00000276
HAP2082F-PR	00000278
HAP2102F-PR	00000280
HAP2152HF-PR	00000282
HAP2202HF-PR	00000284
HAP2302HF-PR	00000286
HAP2403HF-PR	00000288
HAP3051-PR	00000479
HAP3101-PR	00000480
HAP1113-PR	00000482

■ エアーカーテン (帯状のフラットなエアが得られるノズル) 横入れのS型/後ろ入れのT型

S型(横入れタイプ)



T型(後ろ入れタイプ)



特長

- 材質にはステンレス鋼(SUS304)を使用していますので、クリーンで耐久性に優れています。
- 八光独自の内部構造で、スリットの風速バランス±5%を実現、圧力損失も低く抑えました。(両端25mmは除きます)
- 簡単にスリットの幅調整が可能です。(最大2mmまで調整可能)
- 渦流送風機や多段ターボ送風機との組み合わせで、強力なエアーカーテンを実現。
- 八光熱風発生機との組み合わせでホットエアーカーテンとしてご使用いただけます。

アプリケーション

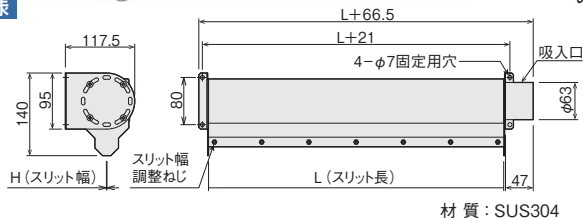
- 洗浄後の水きり・乾燥
- 結露除去、防止
- エアーカーテン・エアーシャワー

使用上のご注意

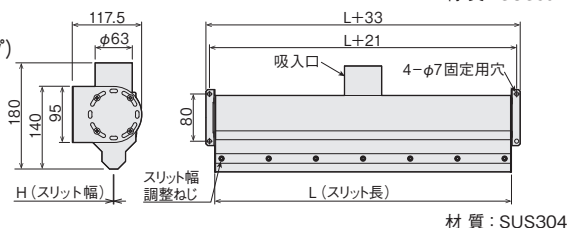
- 配管を行う際には、自在バンドなどで確実に接続してください。
- エアーカーテンにて熱風を吹出す際には、火傷の恐れがあるため、本体および吹出し口に近づかないでください。

寸法・仕様

●S型 (横入れタイプ)



●T型 (後ろ入れタイプ)



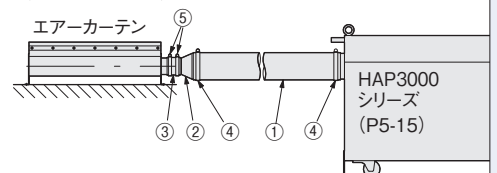
S型(横入れタイプ)			T型(後ろ入れタイプ)			寸法(mm)	耐熱温度	質量(kg)
在庫	型番	商品コード	在庫	型番	商品コード			
	AIC0500	00951510		AIB0500	00951515	L*1	300℃以下	3.4
	AIC1000	00951520		AIB1000	00951525	H*2		6.2
	AIC1500	00951530		AIB1500	00951535			9.0

*1: 上記以外の長さも、製作可能です。(最大1500L)
*2: スリット幅は、0.5~2mmの範囲で調整可能です。(出荷時1mm)

熱風発生機との接続例

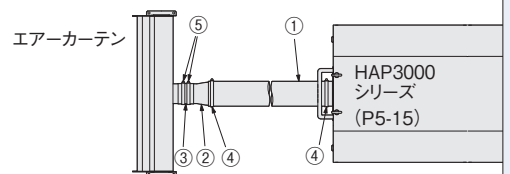
- ①フレキホース ②レギュレーター ③連結ソケット
④自在バンド ⑤自在バンド ①~⑤はP5-30~P5-47参照

S型(横入れタイプ)



T型(後ろ入れタイプ)

T型を複数並べて使用することで、幅広いエアーカーテンが可能です

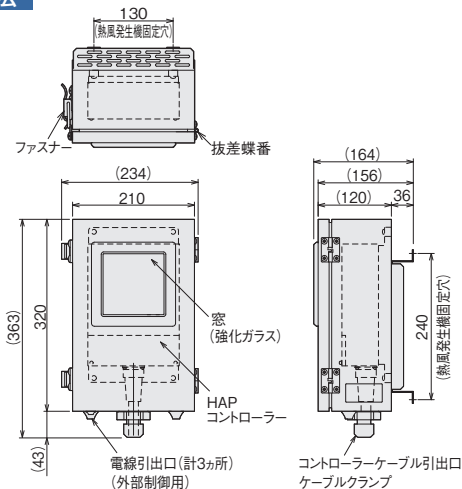


静圧の高いHAP3000シリーズと接続する場合、耐圧性能の高いフレキホースPGSタイプ およびハイトルク自在バンドの使用をお奨めします。

HAPコントローラー用防塵ボックス



寸法



特長

- HAPコントローラーを粉塵から守り、長寿命化に役立ちます。

使用上のご注意

- 本製品は、HAPコントローラーのみを粉塵から保護するための製品です。
- 熱風発生機本体の粉塵対策にはなりません。
- 熱風発生機本体の粉塵対策が必要な場合は、防塵カバー(下段)または防塵仕様熱風発生機(特注品)を使用してください。
- 熱風発生機を循環方式で使用する場合、吸入気体温度は150℃以下で使用してください。
- 防爆仕様ではありません。爆発性ガス、可燃性ガスの雰囲気では絶対に使用しないでください。火災、爆発事故の原因になります。
- 防水仕様ではありません。
- HAPコントローラーは付属していません。

仕様

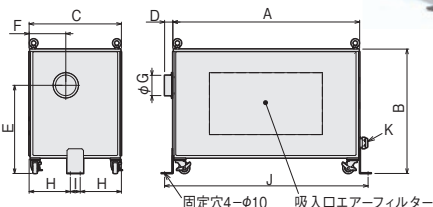
在庫	
型番	PBC0201
商品コード	00000485
保護等級	IP4X相当
付属品	取手スプーサー*、ねじ類
使用環境	周囲温度：0～40℃
	相対湿度：R.H.80%以下(結露しないこと)

*：取手スプーサーはHAP2032(F)～HAP2102(F)、HAP2053T、HAP1113に組付ける場合に使用します。

防塵カバー HAP2000(F)シリーズ専用の防塵カバーです



本体材質：鉄(塗装)



吸入口エアフィルター仕様(全機種共通)

フィルター材質：ポリエステル(14mm)日本バイリン製
 捕集効率：76%(25μmの粉塵)
 100%(50μmの粉塵)

圧力損失による風量減少値：3%未満

- 本製品は、熱風循環運転をすることはできません。
- コントローラーは、透明アクリルの小窓を開いて操作します。
- HAP2000Fシリーズはコントローラーにて風量を調整することができます。
- HAP2000シリーズはカバーを取りはずしての風量調整になりますので、頻りに風量を変える場合には、吐出口にてダンパーなどを用いて風量の調整をするようにしてください。

特長

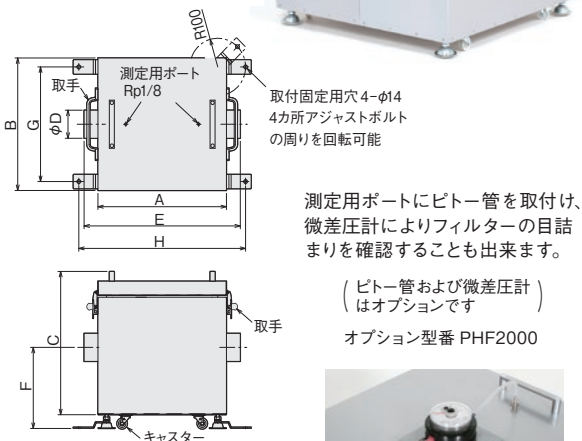
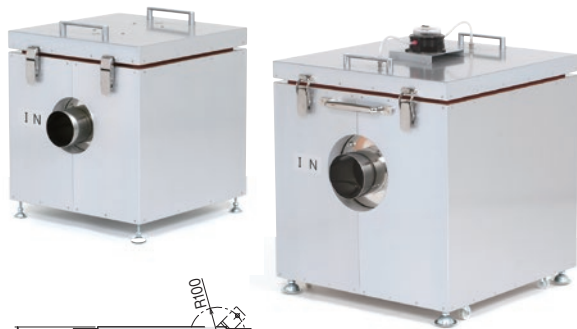
- 熱風発生機を粉塵から守り、熱風発生機の長寿命化に役立ちます。

使用上のご注意

- 防爆仕様ではありません。爆発性ガス、可燃性ガスの雰囲気では絶対に使用しないでください。火災、爆発事故の原因になります。
- 防水仕様ではありません。屋内の水がかからない場所に設置してください。
- 使用環境によって異なりますが、カバー内の熱風発生機本体の清掃・点検も、適度な間隔で行ってください。

在庫					
型番	PBR2075	PBR2100	PBR2150	PBR2200	PBR2400
商品コード	00952210	00952230	00952240	00952250	00952260
寸法 (mm)	A	805	906	1135	1252
	B	557		758	880
	C	386	420	560	716
	D	45			50
	E	397		535	623
	F	178		222	338
	G	φ73	φ98	φ123	φ148
	H	173	190	250	328
	I	40		60	
	J	906	998	1236	1352
K(適用電線外径)	φ11～20		φ18～31.5	φ24～38.5	φ35～47.5
質量	30kg	33kg	43kg		53kg
適用熱風発生機	HAP2032(F) HAP2052(F) HAP2077(F)	HAP2082(F) HAP2102(F)	HAP2152H(F)	HAP2202H(F)	HAP2302H(F) HAP2403H(F)

クリーンフィルター (熱風発生機用 HEPA フィルターユニット)



※ PHF0075・PHF0100には、キャスターおよび取手が付きません。

●交換用フィルター

在庫	型番	商品コード	適用機種
	PHF1035	00951970	PHF0075/0100
	PHF1050	00951980	PHF0125/0150

●微差圧計

在庫	型番	商品コード	適用機種
	PHF2000	00951990	全機種

微差圧計、ビーター管(2本)、接続ホース1m、微差圧計取付けブラケットの4点セット

- 熱風発生機(HAP2000(F)/HAS2000シリーズ)に連結ソケット(P5-38)またはフレキホース(P5-45)で簡単に接続することができ、クリーンな熱風を供給することができるHEPAフィルターユニットです。
- 接ガス部はオールステンレス製ですので、クリーンで耐久性に優れています。
- 断熱層があるため、放熱ロスが少なくより安全です。
- 最高200℃での循環使用が可能です。

在	庫					
型番	PHF0075	PHF0100	PHF0125	PHF0150		
商品コード	00951910	00951920	00951930	00951940		
呼び径	φ75	φ100	φ125	φ150		
寸法 (mm)	A	463		613		
	B	463		613		
	C	500		650		
	φD	73	98	123	148	
	E	562		712		
	F(可変)	275 ~ 350		395 ~ 490		
	G※1	(400)		(550)		
	H※1	(600)		(750)		
使用流体	空気					
最高使用温度	200℃					
最高流量	8.5 m ³ /min		27.5 m ³ /min			
捕集効率※2	99.97% at 0.3μm					
初期圧力損失 (定格風量時)	249±20Pa					
最終圧力損失	498Pa					
使用環境	屋内専用 0 ~ 40℃ 湿度 R.H.85%以下 (但し結露なきこと)					
接ガス部材質	SUS304					
外装材質	SPCC (焼付塗装)					
質量	32 kg		69 kg			

※1: アジャストボルトの周りを回転半径 R=100 で回転 (可変) させることができます。

※2: フィルター単体での数値です

参考データ (実測値)

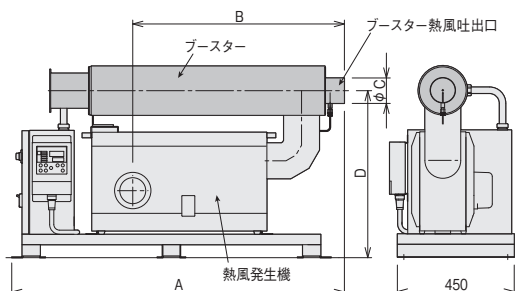
	型番	使用機種	風量損失
熱風発生機に取付けた場合の風量損失(周波数50/60Hzの場合)ダンパー全開時の風量を測定	PHF0075	HAP/HAS 2032~2077	13~14%
	PHF0100	HAP/HAS 2082・2102	5~6%
	PHF0125	HAP/HAS 2152・2202	8~9%
	PHF0150	HAP/HAS 2302H・2403H	6~7%

熱風発生機用ブースター **特注品**

熱風発生機から吐出された熱風を更に高温に加熱するヒーターユニット



寸法・仕様



特長

- 熱風発生機の吐出側に配置し、熱風発生機から吐出された熱風を更に高温に加熱するためのヒーターユニットです。
- ブースターの吐出口で最大500℃*1,*2の温度制御が可能です。2000シリーズの内、HAP2032(F)~HAP2102(F)はブースターを熱風発生機の上段に組込むことで、コンパクトな一体型とすることが可能です。それ以外の機種では、熱風発生機とは別置きタイプになります。(詳しくはお問合わせください)

*1: ブースター吐出口最大温度は、風量や熱風循環で使用する/しないなどの条件により変わります。

*2: 熱風循環の場合、熱風発生機が吸込む温度は、吸入気体温度の範囲内で使用してください。

呼び径	吐出口径	製作可能最大ヒーター容量	ブースター最高制御温度	適用機種	A	B	C	D
φ75	φ73	5kW	500℃	HAP(F)/HAS 2032~2077	1106	660	73	620
φ100	φ98	8kW	500℃	HAP(F)/HAS 2082~2102	1281	815	98	643

注) 上記寸法 (A ~ D) は参考寸法です。

熱風発生機とは別に分離する仕様では、更に大きいものも製作可能です。分離タイプの場合、熱風発生機の動作と連動してブースターを制御する自立制御盤の製作も可能です。