

八光熱風発生機

ラインナップがさらに充実

HAP2000Fシリーズ P5-4

インバーターおよび温度コントローラーを標準装備



HAP2000シリーズ P5-6

温度コントローラーを標準装備。温度設定が簡単にできます



HAP2000Tシリーズ P5-8

高風圧、高風量タイプ



HAS2000シリーズ P5-10

コントローラー、電装部分を持たない機器組み込みタイプ



100V熱風発生機 P5-14

100Vで使用可能熱風循環にも対応しています



HAP3000シリーズ P5-15

渦流送風機を使用した高風圧の熱風発生機



HAP4000シリーズ P5-16

コンパクトで移動が簡単。温度コントローラー付きタイプ



HAS4000シリーズ P5-18

コントローラーおよび電装部分を持たない機器組み込みタイプ

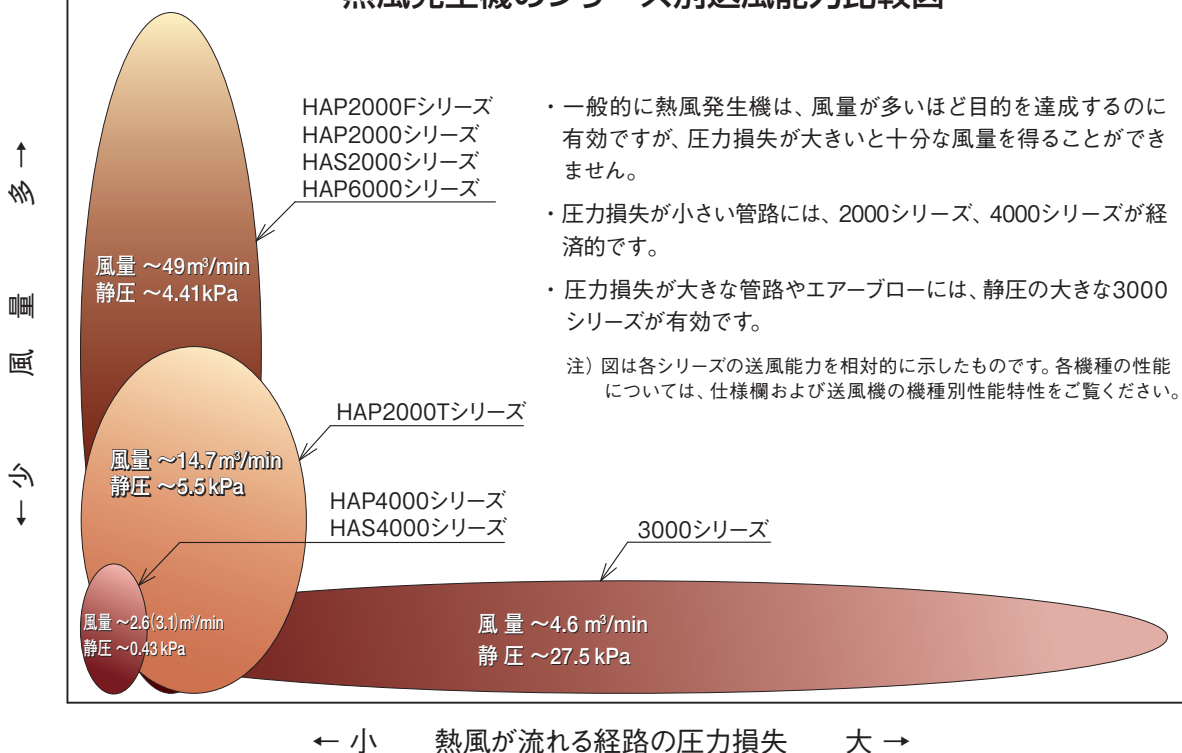


HAP6000シリーズ P5-21

高温エアの循環使用が可能な高温タイプ



熱風発生機のシリーズ別送風能力比較図



- 一般的に熱風発生機は、風量が多いほど目的を達成するのに有効ですが、圧力損失が大きいと十分な風量を得ることができません。
- 圧力損失が小さい管路には、2000シリーズ、4000シリーズが経済的です。
- 圧力損失が大きな管路やエアブローには、静圧の大きな3000シリーズが有効です。

注) 図は各シリーズの送風能力を相対的に示したものです。各機種別の性能については、仕様欄および送風機の機種別性能特性をご覧ください。



熱風発生機 使用上のご注意

- 定格電源電圧以外で使用すると、火災・感電の原因になります。
- 改造は行わないでください。
- 爆発・引火性のある雰囲気内では絶対に使用しないでください。
- 吸入口には布きれ、紙片などが吸着しやすいので、特に注意願います。

八光熱風発生機の特長

- ステンレスシーズヒーターを使用していますので、クリーンで耐久性に優れています。
- 軽量化されコンパクトです。
- 安全性に優れています。
- 本体とコントローラーは分離できますので、各種装置へ容易に組み込めます。
- 堅牢です。

熱風発生機用シーズヒーター



—— シーズヒーターと裸発熱線の違い ——

	シーズヒーター	裸発熱線
構造	<p>ステンレスシース 絶縁物(マグネシア) 発熱線</p>	<p>発熱線</p>
寿命	シースで発熱線が保護されているので、雰囲気にかかわらず長寿命。	発熱線が外気に触れているので、腐食性ガスやほこりなど、雰囲気により短くなる。
発熱量	長時間使用しても、発熱量がほとんど変化しない。	雰囲気により、発熱線が腐食して、発熱量が低下していく。
絶縁	シースと発熱線が絶縁されている。	碍子などで絶縁する必要がある。
安全性	発熱線が露出していないので、漏電の心配がない。	水などがかかると、漏電する。

コントローラー

プログラム運転機能・通信機能を標準搭載など、機能拡充 (HAP2000/3000/6000シリーズ、100V熱風発生機の各機種共通)

○ 簡易プログラム運転機能を標準搭載

1パターン8ステップの簡易プログラム運転が可能です。温度設定や送風機の運転周波数、各種イベントをステップ毎に設定できます。
(送風機の運転周波数設定はインバーター付きの機種に限ります)

○ 通信機能を標準搭載

RS-485 (Modbus RTU / ASCII) により、上位制御機器での集中管理に貢献します。

○ 外部温度センサー (センサー2) の入力端子を設置

以下の制御が可能です。

- 外部温度センサーで温度制御
炉内やワーク近傍に配置した外部熱電対で、熱風発生機の温度制御が可能です。
- 外部熱電対で過昇温度異常を監視
過昇温度異常発生時に、ヒーターへの通電を停止します。
- 本体内蔵熱電対と外部熱電対で2点温度制御
一方の熱電対で温度制御を行いつつ、もう一方の熱電対が設定された温度を超えたら送風運転に切替えます。温

度が下がったらヒーターへの通電を再開し、熱風運転を行います。

○ 外部信号で運転開始/停止を制御

上位制御機器での運転制御を可能にし、ラインの自動化に貢献します。

○ 各種異常発生時に、信号を出力

上位制御機器での異常監視、集中管理に貢献します。

○ 外部温度調節器の制御信号で熱風発生機の温度制御が可能

お客様が使い慣れた温度調節器をご利用になれます。プログラム機能付のコントローラーを使用すれば、プログラム温度制御が可能になります。

○ 遅延タイマー機能を付加

熱風運転を停止する場合に、自動的にヒーターを冷却します。

○ 安全機能充実

過昇温度異常発生時に、仮にコントローラーが故障しても、熱風発生機本体に組み込まれた安全回路でヒーターへの通電を停止します。



注意

ヒーター容量が10kW以上のものを乾燥用途の設備の熱源として使用する場合、当該設備は労働安全衛生法の「乾燥設備」に該当する可能性があります。該当する場合は次の処置が必要になります。

- ・ 所轄労働基準監督署長へ乾燥設備設置の届け出
- ・ 乾燥設備作業主任者の選定
- ・ 年1回、定期自主検査の実施、および実施検査内容の記録

詳しくは、各自治体の労働基準監督署にご確認の上、適切にご使用ください。

熱風発生機 2000 シリーズ

シーズヒーターを使用した、コントローラー分離タイプ



特長

- 高性能で安全性に優れたコントローラーを搭載しています。(HAS シリーズを除く) (P5-9)
- ステンレスシーズヒーターを使用していますので、クリーンで耐久性に優れています。
- 軽量化されコンパクトです。
- 安全性に優れています。
- 本体とコントローラーは分離できますので、各種装置へ容易に組み込めます。
- 堅牢です。

アプリケーション

- 乾燥炉内の昇温・加熱・乾燥・焼付け
- 洗浄後の水滴除去・乾燥
- 電子部品の接着後の乾燥・硬化
- 塗装部品の予熱および乾燥
- 食品機材の加熱・殺菌・解凍

使用上のご注意

- 定格電源電圧以外で使用すると、火災など、事故の原因になります。
- 改造は行わないでください。
- 爆発・引火性のある雰囲気内では絶対に使用しないでください。
- 吸入口には布切れ、紙片などが吸着しやすいので、特に注意願います。



吸入口逆方向品も
製作できます

特注品

(HAP2000T シリーズを除く)

デモ機貸出し、メンテナンスサービスは、
ホームページで受付けます
www.hakko.co.jp

受注生産で
異電圧品も
製作できます

対応可能な機種、電圧および周波数

シリーズ	機種	電 圧			周波数
HAP2000 HAS2000 シリーズ	40kW までの機種 (2000T シリーズを含む)	三相 220V, 三相 380V, 三相 440V,	三相 230V, 三相 400V, 三相 460V,	三相 240V 三相 415V 三相 480V	50/60Hz

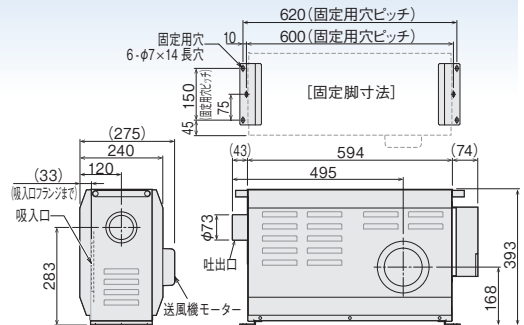
詳細はP5-13「熱風発生機2000シリーズ 異電圧品の注文方法」をご覧ください。

HAP2000F シリーズ

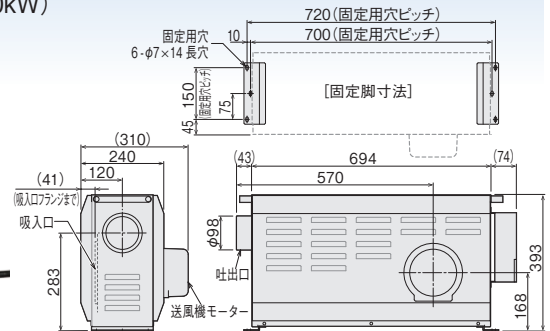
HAP2000F シリーズはインバーターが装備されています。
コントローラーから周波数設定を行い、風量を調整できます。

外装材質：鋼板（塗装）

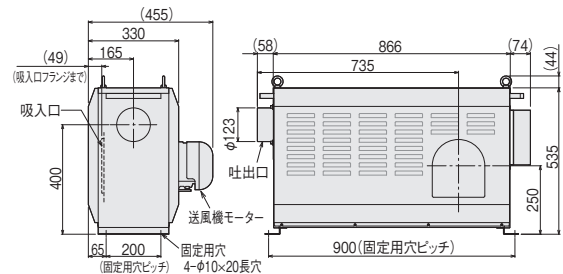
■ HAP2032F / HAP2052F / HAP2077F (三相 200V 3kW / 5kW / 7.5kW)



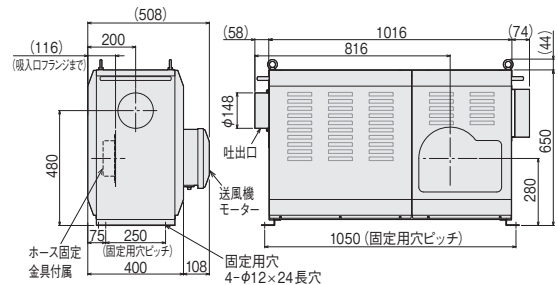
■ HAP2082F / HAP2102F (三相 200V 8kW / 10kW)



■ HAP2152HF / HAP2202HF (三相 200V 15kW / 20kW)



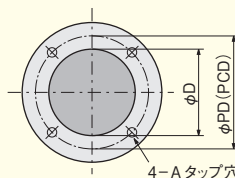
■ HAP2302HF / HAP2403HF (三相 200V 30kW / 40kW)



● 吸入口



吸入口寸法

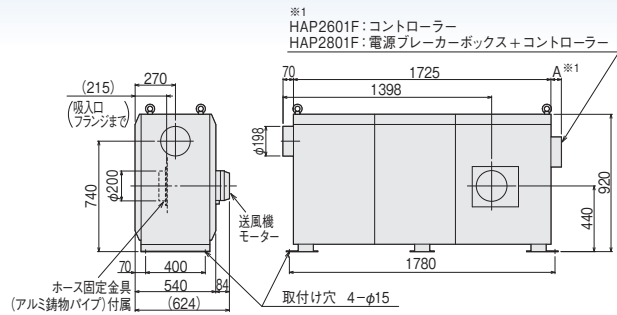


機種名	φD	φPD	A
HAP2032F・2052F・2077F	75	96	M5
HAP2082F・2102F	100	120	
HAP2152HF・2202HF	125	140	M8
HAP2302HF・2403HF	150	180	
HAP2601F・2801F	200	240	

各機種とも吸入口位置は、送風機モーターと反対面同位置となります。

外装材質：銅板（塗装）

■ HAP2601F / HAP2801F（三相200V 60kW / 80kW）



※1：HAP2601Fには、コントローラーが取付きます。HAP2601FのA寸法は75mmです。
HAP2801Fには、電源ブレーカーボックスが取付き、電源ブレーカーボックスにコントローラーが取付きます。
電源ブレーカーボックスの正面にコントローラーを取付けた場合、A寸法は255mmです。電源ブレーカーボックスの側面にコントローラーを取付けた場合、A寸法は179mm（ブレーカー操作ハンドルを含めて223mm）です。

HAP2000F シリーズ

受注生産で異電圧品を製作できます（P5-13 参照）

コントローラーの仕様は P5-9 参照

在 庫	○	○	○	○	○
型 番	HAP2032F	HAP2052F	HAP2077F	HAP2082F	HAP2102F
商品コード	00013250	00013251	00013252	00013253	00013254
電 源	三相 200V（50/60Hz）				
総 容 量	3.2 kW	5.2 kW	7.7 kW	8.3 kW	10.3 kW
ヒ ー タ ー 容 量	3 kW	5 kW	7.5 kW	8 kW	10 kW
吐出口気体温度範囲	常温～350℃*2				
温度制御方式	PID制御（SSR駆動）				
風量調整範囲（30～60Hz）	2.3 m³/min～4.8 m³/min		3.7 m³/min～7.8 m³/min		
風量調整方式	インバーターにて送風機回転数を可変し、吸入風量を調整				
インバーター出力周波数設定範囲	30Hz～60Hz				
吸 入 口 径	φ75 mm穴			φ100 mm穴	
吐 出 口 径	φ73 mmステンレスパイプ			φ98 mmステンレスパイプ	
吸入気体温度	-10℃～230℃				
送風機仕様	最大風量（60Hz） 最大静圧（60Hz） 送風機容量 最大風量時騒音（60Hz）*3			最大風量（60Hz） 最大静圧（60Hz） 送風機容量 最大風量時騒音（60Hz）*3	
電 源 電 線	2PNCT 4芯×2mm²×3m		2PNCT 4芯×3.5mm²×3m		2PNCT 4芯×5.5mm²×3m
質 量	30 kg		37 kg		38 kg
使 用 環 境	周囲温度：0～40℃ 相対湿度：R.H.80%以下（但し結露しないこと）				

在 庫	◎*1	◎*1	◎*1	◎*1		
型 番	HAP2152HF	HAP2202HF	HAP2302HF	HAP2403HF	HAP2601F	HAP2801F
商品コード	00013255	00013256	00013257	00013258	00013290	00013293
電 源	三相 200V（50/60Hz）					
総 容 量	16.5 kW	21.5 kW	31.5 kW	41.5 kW	63.7 kW	83.7 kW
ヒ ー タ ー 容 量	15 kW	20 kW	30 kW	40 kW	60 kW	80 kW
吐出口気体温度範囲	常温～350℃*2					
温度制御方式	PID制御（SSR駆動）					
風量調整範囲（30～60Hz）	8.8～17.5 m³/min		14～27 m³/min		25～49 m³/min	
風量調整方式	インバーターにて送風機回転数を可変し、吸入風量を調整					
インバーター出力周波数設定範囲	30Hz～60Hz					
吸 入 口 径	φ125 mm穴		φ148 mmパイプ		φ200 mmアルミ鋳物パイプ	
吐 出 口 径	φ123 mmステンレスパイプ		φ148 mmステンレスパイプ		φ198 mmステンレスパイプ	
吸入気体温度	-10℃～230℃					
送風機仕様	最大風量（60Hz） 最大静圧（60Hz） 送風機容量 最大風量時騒音（60Hz）*3		最大風量（60Hz） 最大静圧（60Hz） 送風機容量 最大風量時騒音（60Hz）*3		最大風量（60Hz） 最大静圧（60Hz） 送風機容量 最大風量時騒音（60Hz）*3	
電 源 電 線	2PNCT 4芯×14mm²×3m	2PNCT 4芯×22mm²×3m	2PNCT 4芯×38mm²×3m		推奨電線を下表に掲載*4	
質 量	74 kg	82 kg	125 kg	128 kg	265 kg	300 kg
使 用 環 境	周囲温度：0～40℃ 相対湿度：R.H.80%以下（但し結露しないこと）					

*1：出荷翌日配達にならない地域があります。
*2：気体温度は使用条件により変わります。最高温度以下になる条件でご使用ください。P5-23 参照。
*3：送風機単体での値であり、使用状態における実際の騒音は、条件により大きく変動します。
*4：お客様にてご用意いただき、ブレーカーの一次側に配線してください。

推奨電線	HAP2601F	HAP2801F
電源線	KIV100mm²×3本	KIV150mm²×3本
接地線	KIV38mm²×1本	

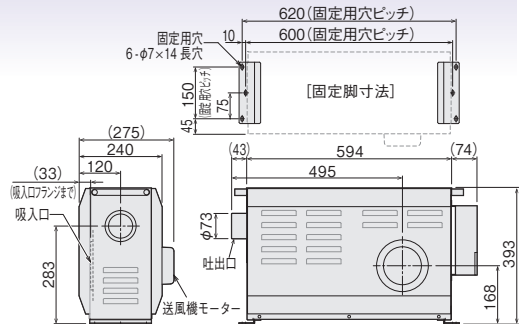
HAP2000シリーズ

コントローラー付きですから手軽に温度調節ができます。コントローラー部分は分離することもできますので、各種装置へ容易に組み込めます。

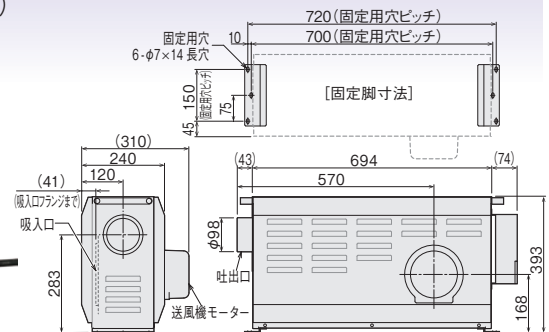
外装材質：鋼板（塗装）

■ HAP2032 / HAP2052 / HAP2077

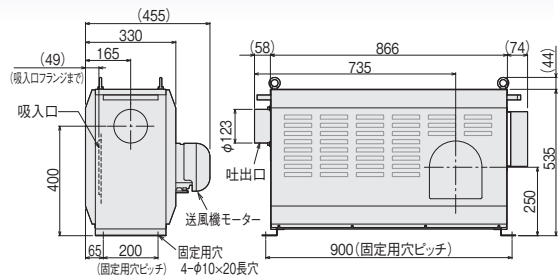
(三相 200V 3kW / 5kW / 7.5kW)



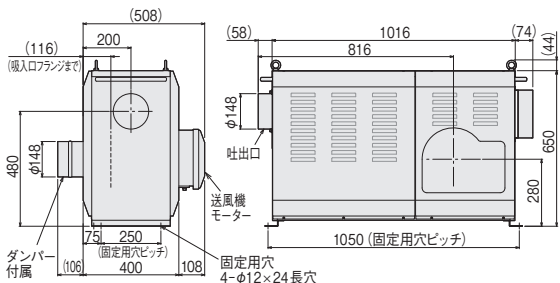
■ HAP2082 / HAP2102 (三相 200V 8kW / 10kW)



■ HAP2152H / HAP2202H (三相 200V 15kW / 20kW)



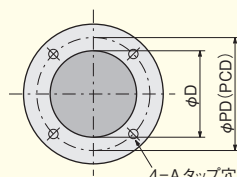
■ HAP2302H / HAP2403H (三相 200V 30kW / 40kW)



● 吸入口



吸入口寸法

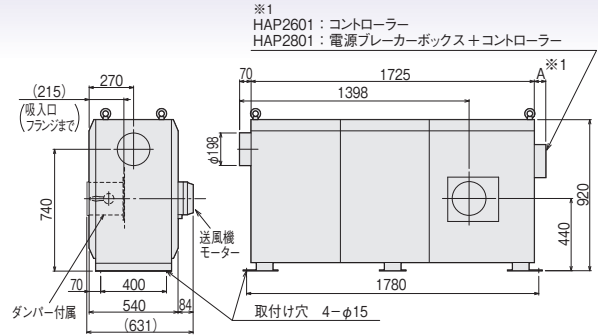


機種名	φD	φPD	A
HAP2032・2052・2077	75	96	M5
HAP2082・2102	100	120	
HAP2152H・2202H	125	140	
HAP2302H・2403H	150	180	M8
HAP2601・2801	200	240	

各機種とも吸入口位置は、送風機モーターと反対面同位置となります。HAP2032～HAP2202Hには可動式ダンパー(開口率:約10～100%) HAP2302H～HAP2801にはフランジ付ダンパーが取付けてあります。

外装材質：銅板（塗装）

■ HAP2601 / HAP2801（三相 200V 60kW / 80kW）



※1
HAP2601：コントローラー
HAP2801：電源ブレーカーボックス+コントローラー

※1：HAP2601には、コントローラーが取付きます。HAP2601のA寸法は75mmです。
HAP2801には、電源ブレーカーボックスが取付き、電源ブレーカーボックスにコントローラーが取付きます。
電源ブレーカーボックスの正面にコントローラーを取付けた場合、A寸法は255mmです。電源ブレーカーボックスの側面にコントローラーを取付けた場合、A寸法は179mm（ブレーカー操作ハンドルを含めて223mm）です。

HAP2000 シリーズ

受注生産で異電圧品を製作できます（P5-13 参照）

コントローラーの仕様は P5-9 参照

在庫	◎	◎	◎	◎	◎
型番	HAP2032	HAP2052	HAP2077	HAP2082	HAP2102
商品コード	00013241	00013242	00013243	00013244	00013245
電源	三相 200V (50/60Hz)				
総容量	3.2 kW	5.2 kW	7.7 kW	8.3 kW	10.3 kW
ヒーター容量	3 kW	5 kW	7.5 kW	8 kW	10 kW
吐出口気体温度範囲	常温～350℃*2				
温度制御方式	PID制御（SSR駆動）				
風量(50/60Hz)参考値	4.0 / 4.8 m³/min（ダンパー全開） 3.2 / 3.8 m³/min（ダンパー 2/3 開） 2.0 / 2.4 m³/min（ダンパー 1/3 開）		6.7 / 7.8 m³/min（ダンパー全開） 5.7 / 6.6 m³/min（ダンパー 2/3 開） 3.6 / 4.3 m³/min（ダンパー 1/3 開）		
風量調整方式	可動式ダンパーにて吸入量を調整				
吸入口径	φ75 mm 穴（可動式板ダンパー付属）		φ100 mm 穴（可動式板ダンパー付属）		
吐出口径	φ73 mm ステンレスパイプ		φ98 mm ステンレスパイプ		
吸入気体温度	-10℃～230℃				
送風機仕様	最大風量 (50/60Hz) 5.4 / 6.2 m³/min		8.8 / 10.4 m³/min		
	最大静圧 (50/60Hz) 0.63 / 0.91 kPa		0.95 / 1.35 kPa		
	送風機容量 三相 200V 0.15 kW		三相 200V 0.3 kW		
	最大風量時騒音(50/60Hz)*3 70 / 74 dB		75 / 78 dB		
電源電線	2PNCT 4芯×2mm²×3m		2PNCT 4芯×3.5mm²×3m		2PNCT 4芯×5.5mm²×3m
質量	30 kg		37 kg		38 kg
使用環境	周囲温度：0～40℃		相対湿度：R.H.80%以下（但し結露しないこと）		

在庫	◎*1	◎*1	◎*1	◎*1		
型番	HAP2152H	HAP2202H	HAP2302H	HAP2403H	HAP2601	HAP2801
商品コード	00013246	00013247	00013248	00013249	00013289	00013292
電源	三相 200V (50/60Hz)					
総容量	16.5 kW	21.5 kW	31.5 kW	41.5 kW	63.7 kW	83.7 kW
ヒーター容量	15 kW	20 kW	30 kW	40 kW	60 kW	80 kW
吐出口気体温度範囲	常温～350℃*2					
温度制御方式	PID制御（SSR駆動）					
風量(50/60Hz)参考値	15.0 / 17.5 m³/min（ダンパー全開） 12.4 / 14.8 m³/min（ダンパー 2/3 開） 7.5 / 9.1 m³/min（ダンパー 1/3 開）		23 / 27 m³/min（ダンパー全開） 17 / 21 m³/min（ダンパー 2/3 開） 5.5 / 6.5 m³/min（ダンパー 1/3 開）		41 / 47 m³/min（ダンパー全開） 35 / 41 m³/min（ダンパー 2/3 開） 14 / 16 m³/min（ダンパー 1/3 開）	
風量調整方式	可動式ダンパーにて吸入量を調整					
吸入口径	φ125 mm 穴（可動式板ダンパー付属）		φ148 mm（フランジ付きダンパー付属）		φ198 mm（フランジ付きダンパー付属）	
吐出口径	φ123 mm ステンレスパイプ		φ148 mm ステンレスパイプ		φ198 mm ステンレスパイプ	
吸入気体温度	-10℃～230℃					
送風機仕様	最大風量 (50/60Hz) 20.8 / 24.0 m³/min		30 / 34 m³/min		54 / 65 m³/min	
	最大静圧 (50/60Hz) 1.65 / 2.37 kPa		1.95 / 2.8 kPa		3.27 / 4.70 kPa	
	送風機容量 三相 200V 1.5 kW		三相 200V 3.7 kW		三相 200V 3.7 kW	
	最大風量時騒音(50/60Hz)*3 85 / 90 dB		87 / 90 dB		90 / 92 dB	
電源電線	2PNCT 4芯×14mm²×3m		2PNCT 4芯×22mm²×3m		2PNCT 4芯×38mm²×3m	
質量	74 kg		82 kg		125 kg	
使用環境	周囲温度：0～40℃		相対湿度：R.H.80%以下（但し結露しないこと）			

- *1：出荷翌日配達にならない地域があります。
- *2：気体温度は使用条件により変わります。最高温度以下になる条件でご使用ください。P5-23 参照。
- *3：送風機単体での値であり、使用状態における実際の騒音は、条件により大きく変動します。
- *4：お客様にてご用意いただき、ブレーカーの一次側に配線してください。

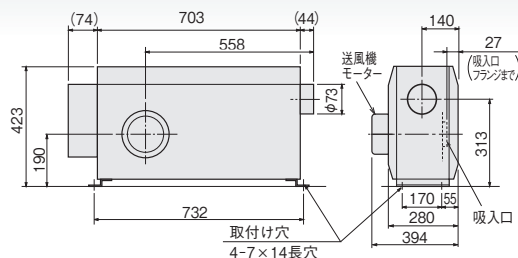
推奨電線	HAP2601	HAP2801
電源線	KIV100mm²×3本	KIV150mm²×3本
接地線	KIV38mm²×1本	

HAP2000T シリーズ

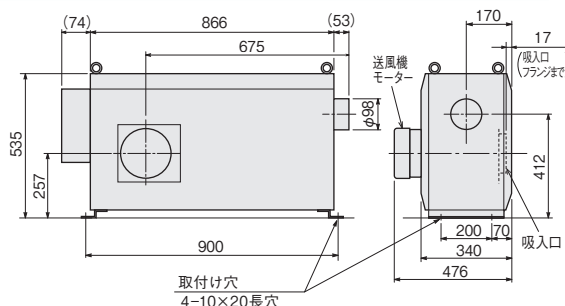
高風圧、高風量タイプの熱風発生機です。コントローラー、およびインバーター付きですので手軽に温度調節、風量調整が可能です。コントローラー部分は分離することも可能です。

外装材質：銅板（塗装）

■ HAP2053T (三相 200V 5kW)



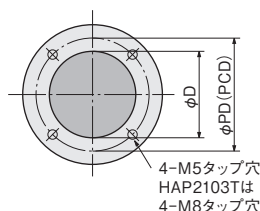
■ HAP2103T (三相 200V 10kW)



■ 吸入口



吸入口寸法



機種名	φD	φPD
HAP2053T	120	140
HAP2103T	150	180

各機種とも吸入口位置は、送風機モーターと反対面、同位置となります。

HAP2000Tシリーズ

受注生産品で異電圧品も製作できます (P5-13 参照)

在庫番	HAP2053T	HAP2103T
商品コード	00013295	00013296
電源	三相 200V (50/60Hz)	
総容量	5.4 kW	11.5 kW
ヒーター容量	5 kW	10 kW
吐出口気体温度範囲	常温～300℃*	
温度制御方式	PID制御 (SSR駆動)	
風量調整範囲(30～60Hz)	3.2 ～ 6.5 m ³ /min	7.2 ～ 14.7 m ³ /min
風量調整方式	インバーターにて送風機回転数を可変し、吸入風量を調整	
インバーター出力周波数設定範囲	30Hz～60Hz	
吸入口径	φ120mm 穴	φ150mm 穴
吐出口径	φ73mm ステンレスパイプ	φ98mm ステンレスパイプ
吸入気体温度	-10℃～150℃	
送風機仕様	最大風量 (60Hz)	9.4 m ³ /min
	最大静圧 (60Hz)	3.0 kPa
	送風機容量	三相 200V 0.4 kW
	最大風量時騒音 (60Hz)	81 dB
電源電線	2PNCT 4芯 × 3.5 mm ² × 3m	2PNCT 4芯 × 8 mm ² × 3m
質量	43 kg	75 kg
使用環境	周囲温度：0～40℃ 相対湿度：R.H.80%以下 (但し結露しないこと)	

* 気体温度は使用条件により変わります。最高温度以下になる条件でご使用ください。P5-23 参照。

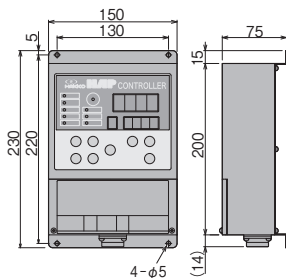
プログラム運転機能・通信機能を標準搭載など、機能拡充

●コントローラー

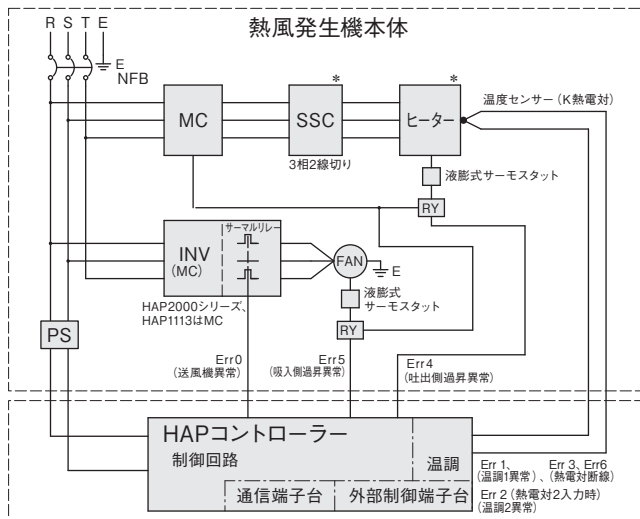
HAP2000/3000/6000 シリーズ、100V熱風発生機、各機種共通



●寸法図



●回路図

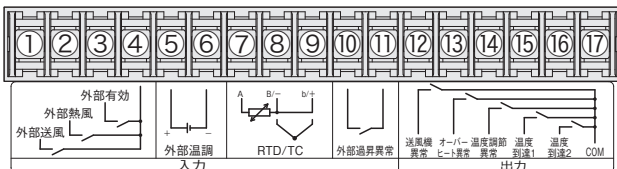
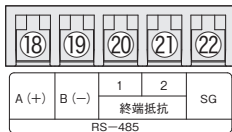


* : HAP2601(F), HAP2801(F) は、SSRおよびヒーターの回路が2回路になっています。

●外部制御端子台接続図

端子台ねじサイズ : M3

推奨圧着端子 : R1.25-3 (JIS C 2805)



- ① 外部制御送風入力
外部からの無電圧接点信号入力により、送風運転を行います。
- ② 外部制御熱風入力
外部からの無電圧接点信号入力により、熱風運転を行います。
- ③ 外部制御有効入力
外部からの無電圧接点信号入力により、外部制御運転を有効にします。
- ④ 外部制御送風・熱風 COM
- ⑤⑥ 外部温度調入力 (+, -)
外部の温度調節器の SSR 信号を入力することにより、外部から温度調節を行います。
- ⑦⑧⑨ 外部温度センサー入力 (センサー 2)
外部温度センサーを入力することにより、外部の温度センサーにて温度調節を行います。熱電対 (接地または非接地型) および 3 線式測温抵抗体 (Pt100, JPt100) の使用が可能です。

操作キー

停止キー	制御を停止します。熱風運転中に押された場合は、遅延タイマーカウント時間 (1 分間) の送風運転を行った後、停止します。
送風キー	送風機のみ運転 (送風運転)
熱風キー	ヒーターおよび送風機が運転 (熱風運転)
タイマー運転キー	設定時間後、熱風運転を行う (タイマー運転モード) *1
タイマー停止キー	設定時間後ヒーターが停止し、さらに遅延タイマーカウント後 (1 分後) 送風機が停止します (タイマー停止モード) *1
モード切換キー	運転画面 (= 温度設定画面)、周波数設定画面 (インバーター付機種のみ有効)、タイマー設定画面、など、設定画面を順次切替えます。
△キー	設定値を変更します。
▽キー	設定値を変更します。

表示ランプ

電源	熱風発生機電源ブレーカー ON で点灯します。
タイマー/プログラム	タイマー運転モードおよびタイマー停止モードにおいて、タイマーカウント中に点滅します。プログラム運転モードが有効になっている時に点灯します。
遅延タイマー	遅延タイマーカウント中に点滅します。*2
外部温調	外部温調モード有効設定時に点灯します。*3
送風	送風運転中に点灯します。
熱風	熱風運転中に点灯します。
外部制御	外部制御モード有効設定時に点灯します。*3

- *1 タイマー設定範囲 0日00時間00分～9日23時間59分
- *2 熱風運転中に送風キーまたは停止キーが押された場合に遅延タイマーがカウントし、カウント中は送風運転を行います。送風キーが押された場合はカウント後に送風運転を継続し、停止キーが押された場合はカウント後に停止します。
- *3 詳細は取扱説明書を参照してください。

その他

温度制御方式 PID 制御

本体質量 1.3 kg

●本体・コントローラー接続オプションケーブル



在庫	型番	商品コード	長さ	質量
◎	ZAA2103	00013282	3m	0.9kg
◎	ZAA2105	00013283	5m	1.3kg
◎	ZAA2110	00013284	10m	2.3kg

- ⑩⑪ 外部過昇異常入力
過昇温度防止スイッチ (異常時閉の接点信号) を入力することにより、外部の温度過昇を監視し、過昇異常発生時に熱風発生機の出力を停止します。
- ⑫ 送風機異常出力
送風機モーターの異常発生時に送風機異常となり、接点出力が「ON」します。
- ⑬ オーバーヒート出力
熱風発生機本体に組込まれた液膨式サーモスタットが過熱異常を検知した場合、および外部過昇異常発生時に接点出力が「ON」します。(異常時閉)
- ⑭ 温度調節異常出力
熱風発生機本体吐出口に取り付けられた熱電対 (センサー 1) または外部温度センサー (センサー 2) により温度調節異常を検知した場合に接点出力が「ON」します。(異常時閉)
- ⑮ 温度到達信号出力 1
熱風発生機本体吐出口に取り付けられた熱電対 (センサー 1) による温度到達信号出力時に「ON」します。
- ⑯ 温度到達信号出力 2
外部温度センサー (センサー 2) による温度到達信号出力時に「ON」します。
- ⑰ ⑫～⑯の出力 COM
- ⑱⑲ RS-485 通信 (A(+), B(-))
RS-485 通信の配線を接続します。配線にはシールド付きツイストペアケーブルを使用してください。
- ⑳㉑ RS-485 通信の終端抵抗
⑳㉑間を短絡することで終端抵抗 (120Ω) が有効になります。通信の最終端になるコントローラーで短絡し、有効にしてください。
- ㉒ SG (RS-485 シグナルグランド)
必要に応じて接続してください。

HAS2000シリーズ

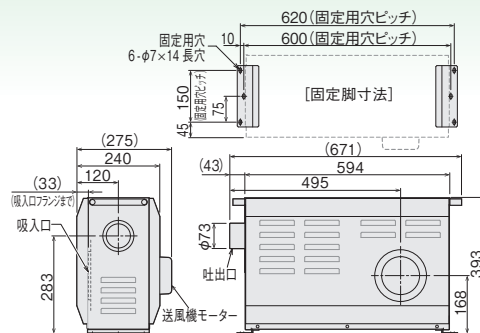
(コントローラーなし)

コントローラーおよび、電装部分がありませんので機器組み込みに最適です。形状はHAPシリーズと同じですので、単独でも使用できます。既存の制御盤を使って、熱風発生機を制御したい場合にもぴったりです。SSR、電磁接触器なども取付けできます。

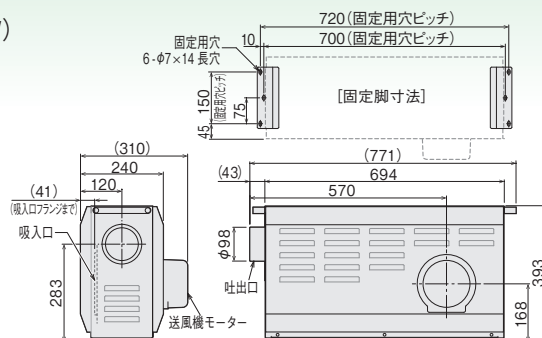
外装材質：鋼板（塗装）

HAS2032 / HAS2052 / HAS2077

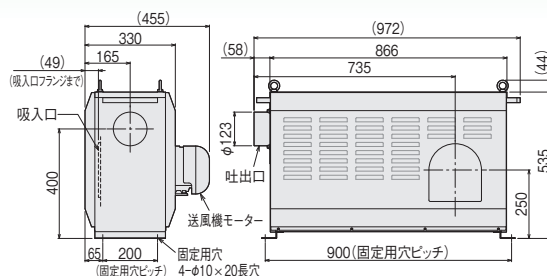
(三相 200V 3kW / 5kW / 7.5kW)



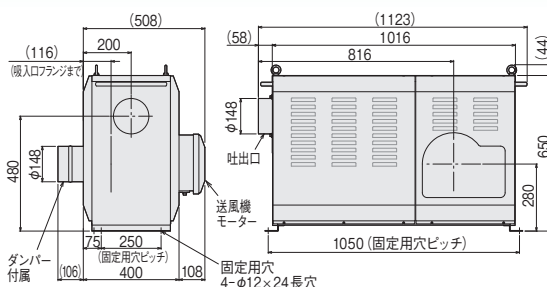
HAS2082 / HAS2102 (三相 200V 8kW / 10kW)



HAS2152H / HAS2202H (三相 200V 15kW / 20kW)



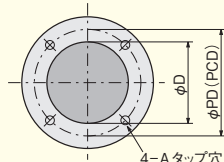
HAS2302H / HAS2403H (三相 200V 30kW / 40kW)



●吸入口



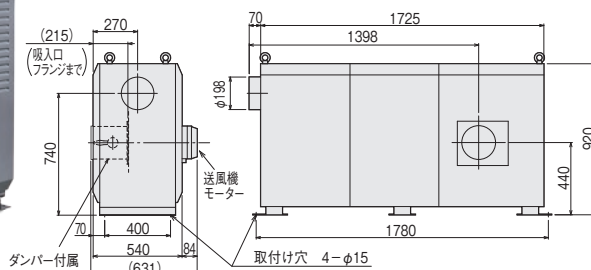
吸入口寸法



機種名	φD	φPD	A
HAS2032・2052・2077	75	96	M5
HAS2082・2102	100	120	
HAS2152H・2202H	125	140	
HAS2302H・2403H	150	180	M8
HAS2601・2801	200	240	

各機種とも吸入口位置は、送風機モーターと反対面同位置となります。HAS2032～HAS2202Hには可動式ダンパー（開口率：約10～100%）。HAS2302H～HAS2801にはフランジ付ダンパーが取付けてあります。

■ HAS2601 / HAS2801 (三相 200V 60kW / 80kW)



HAS2000 シリーズ

受注生産で異電圧品も製作できます (P5-13 参照)

在 庫	◎	◎	◎	◎	◎
型 番	HAS2032	HAS2052	HAS2077	HAS2082	HAS2102
商品コード	00013259	00013260	00013261	00013262	00013263
電 源	三相 200V (50/60Hz)				
総 容 量	3.2 kW	5.2 kW	7.7 kW	8.3 kW	10.3 kW
ヒーター容量	3 kW	5 kW	7.5 kW	8 kW	10 kW
吐出口気体温度範囲	常温～350℃*2				
風量(50/60Hz)参考値	4.0 / 4.8 m³/min (ダンパー全開) 3.2 / 3.8 m³/min (ダンパー 2/3 開) 2.0 / 2.4 m³/min (ダンパー 1/3 開)			6.7 / 7.8 m³/min (ダンパー全開) 5.7 / 6.6 m³/min (ダンパー 2/3 開) 3.6 / 4.3 m³/min (ダンパー 1/3 開)	
風量調整方式	可動式ダンパーにて吸入量を調整*3				
吸 入 口 径	φ75 mm (可動式板ダンパー付属)			φ100 mm (可動式板ダンパー付属)	
吐 出 口 径	φ73 mm ステンレスパイプ			φ98 mm ステンレスパイプ	
吸入気体温度	-10℃～230℃				
送風機仕様	最大風量(50/60Hz) 5.4 / 6.2 m³/min 最大静圧(50/60Hz) 0.63 / 0.91 kPa 送風機容量 三相 200V 0.15 kW 最大風量時騒音(50/60Hz)*4 70 / 74 dB			最大風量(50/60Hz) 8.8 / 10.4 m³/min 最大静圧(50/60Hz) 0.95 / 1.35 kPa 送風機容量 三相 200V 0.3 kW 最大風量時騒音(50/60Hz)*4 75 / 78 dB	
質 量	26 kg			32 kg	
使用環境	周囲温度：0～40℃ 相対湿度：R.H.80%以下 (但し結露しないこと)				

在 庫	◎*1	◎*1	◎*1	◎*1	◎*1	◎*1
型 番	HAS2152H	HAS2202H	HAS2302H	HAS2403H	HAS2601	HAS2801
商品コード	00013264	00013265	00013266	00013267	00013291	00013294
電 源	三相 200V (50/60Hz)					
総 容 量	16.5 kW	21.5 kW	31.5 kW	41.5 kW	63.7 kW	83.7 kW
ヒーター容量	15 kW	20 kW	30 kW	40 kW	60 kW	80 kW
吐出口気体温度範囲	常温～350℃*2					
風量(50/60Hz)参考値	15.0 / 17.5 m³/min (ダンパー全開) 12.4 / 14.8 m³/min (ダンパー 2/3 開) 7.5 / 9.1 m³/min (ダンパー 1/3 開)		23 / 27 m³/min (ダンパー全開) 17 / 21 m³/min (ダンパー 2/3 開) 5.5 / 6.5 m³/min (ダンパー 1/3 開)		41 / 47 m³/min (ダンパー全開) 35 / 41 m³/min (ダンパー 2/3 開) 14 / 16 m³/min (ダンパー 1/3 開)	
風量調整方式	可動式ダンパーにて吸入量を調整*3					
吸 入 口 径	φ125 mm (可動式板ダンパー付属)		φ148 mm (フランジ付きダンパー付属)		φ198 mm (フランジ付きダンパー付属)	
吐 出 口 径	φ123 mm ステンレスパイプ		φ148 mm ステンレスパイプ		φ198 mm ステンレスパイプ	
吸入気体温度	-10℃～230℃					
送風機仕様	最大風量(50/60Hz) 20.8 / 24.0 m³/min 最大静圧(50/60Hz) 1.65 / 2.37 kPa 送風機容量 三相 200V 1.5 kW 最大風量時騒音(50/60Hz)*4 85 / 90 dB		最大風量(50/60Hz) 30 / 34 m³/min 最大静圧(50/60Hz) 1.95 / 2.8 kPa 送風機容量 三相 200V 1.5 kW 最大風量時騒音(50/60Hz)*4 87 / 90 dB		最大風量(50/60Hz) 54 / 65 m³/min 最大静圧(50/60Hz) 3.27 / 4.70 kPa 送風機容量 三相 200V 3.7 kW 最大風量時騒音(50/60Hz)*4 90 / 92 dB	
質 量	69 kg	73 kg	110 kg	117 kg	245 kg	260 kg
使用環境	周囲温度：0～40℃ 相対湿度：R.H.80%以下 (但し結露しないこと)					

*1：出荷翌日配達にならない地域があります。

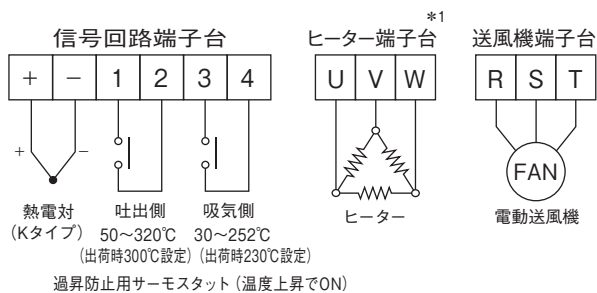
*2：気体温度は使用条件により変わります。最高温度以下になる条件でご使用ください。P5-23 参照。

*3：インバーターにて周波数を変換し、風量調整される場合は、30～60Hzの範囲でご使用ください。

*4：送風機単体での値であり、使用状態における実際の騒音は、条件により大きく変動します。

HAS2000 シリーズ回路図

標準品



各機種共に吐出口に向かって右側のサイドパネルをはずすと端子台がありますので、それぞれ配線してください。特に送風機の配線は相回転(RST)を間違えないようにしてください。過昇防止のサーモスタットは吐出口(50℃~320℃)、吸気口(30℃~252℃)それぞれ300℃と230℃に設定されています。過昇防止回路に利用してください。接点の定格は250V、16A(抵抗負荷)です。

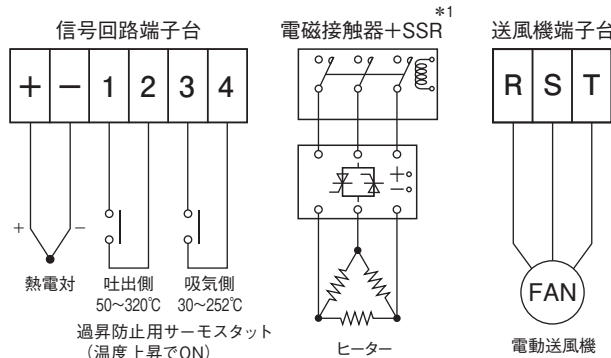
電装部品取付け回路図(電装部品を取付けた特注品の回路図)

○電磁接触器+SSR(ソリッドステートリレー)



電磁接触器とSSR取付けの機種は、SSRを取付けてある代わりにヒーター端子台がありません。また、電磁接触器の二次側はSSRの一次側と、SSRの二次側はヒーターと配線済みです。

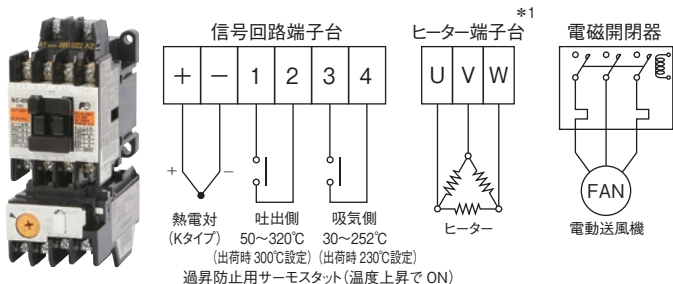
ヒーターへの給電線は、電磁接触器の一次側に配線してください。SSRは、温度調節用機器として温度調節器のSSR駆動信号(DC5~24V)をSSRの信号入力端子に配線して温度制御を行い、電磁接触器は、過昇温度防止機器として使用してください。



電磁接触器を過昇防止機器として使用する場合は、過昇温度防止用サーモスタットの信号を利用してヒーターへの通電を遮断できるような回路構成としてください。このとき、熱風発生機に組込まれているサーモスタットの信号は、異常時ONとなっていますので、リレーなどで受けて異常時OFFの信号線を電磁接触器の信号入力端子に結線してください。

適用機種	電磁接触器定格	SSR 定格
HAS2032、HAS2052	20A 入力 AC200V	AC100~240V 20A 入力 DC3.5~30V
HAS2077、HAS2082	32A 入力 AC200V	AC100~240V 30A 入力 DC3.5~30V
HAS2102	50A 入力 AC200V	AC100~240V 35A 入力 DC12~24V
HAS2152H		AC100~240V 50A 入力 DC3.5~30V
HAS2202H	80A 入力 AC200V	AC100~240V 80A 入力 DC3.5~30V
HAS2302H	100A 入力 AC200V	AC100~240V 120A 入力 DC3.5~30V
HAS2403H	135A 入力 AC200V	
HAS2601	200A 入力 AC200V	AC100~240V 120A 入力 DC3.5~30V(×2個)
HAS2801	260A 入力 AC200V	

○電磁開閉器

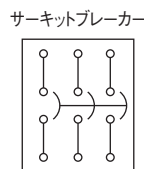
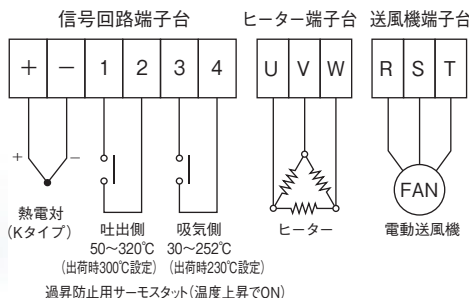


電磁開閉器取付けの機種は、電磁開閉器を取付けてある代わりに送風機端子台がありません。送風機への給電線を電磁開閉器一次側へ配線してください。二次側から送風機へは配線済みです。(電磁開閉器単体で購入された場合は、電磁開閉器二次側より送風機まで配線してください。)配線の際は相回転を間違えないようにしてください。また、送風機への過電流によりサーマルリレーがONした場合には、必ずヒーターへの通電を遮断できるような回路構成としてください。

適用機種	定 格
HAS2032~HAS2077	コイル電圧 AC200V, サーマルリレー呼び電流値 0.9A
HAS2082、HAS2102	コイル電圧 AC200V, サーマルリレー呼び電流値 1.7A
HAS2152H、HAS2403H	コイル電圧 AC200V, サーマルリレー呼び電流値 6.6A
HAS2601、HAS2801	コイル電圧 AC200V, サーマルリレー呼び電流値 15A

*1: HAS2403Hはヒーター回路が2回路あり、ヒーター端子台が2個付いています。ただし、SSRを取付けた特注品の場合は、SSRは1個付いています。HAS2601、HAS2801はヒーター回路が2回路あり、ヒーター端子台が2個付いています。またはSSRを取付けた特注品の場合は、SSRが2個付いています。

○サーキットブレーカー



サーキットブレーカー取付けの機種は、吐出口に向かって左側にサーキットブレーカーを取付けてあります。向かって右側には標準品と同様に各端子台があります。それぞれ配線してください。

適用機種	定格	適用機種	定格
HAS2032	三相 30AF/15AT	HAS2202H	三相 100AF/ 75AT
HAS2052	三相 30AF/20AT	HAS2302H	三相 125AF/125AT
HAS2077	三相 30AF/30AT	HAS2403H	三相 250AF/150AT
HAS2082	三相 50AF/40AT	HAS2601	三相 250AF/225AT
HAS2102	三相 50AF/50AT	HAS2801	三相 400AF/300AT
HAS2152H	三相 60AF/60AT		

熱風発生機 2000 シリーズ 異電圧品の注文方法

受注生産品で、異電圧品も製作できます。ご注文時は、型番と電圧区分、周波数区分をご指定ください。

■ 各区分を確認

A：標準品（三相 200V 用）の型番と、B：電圧区分、C：周波数区分を確認してください。

A 標準品（三相 200V 用）の型番
HAP2032F / HAP2032 / HAS2032
HAP2052F / HAP2052 / HAS2052
HAP2077F / HAP2077 / HAS2077
HAP2082F / HAP2082 / HAS2082
HAP2102F / HAP2102 / HAS2102
HAP2152HF / HAP2152H / HAS2152H
HAP2202HF / HAP2202H / HAS2202H
HAP2302HF / HAP2302H / HAS2302H
HAP2403HF / HAP2403H / HAS2403H
HAP2053T
HAP2103T

電源電圧	B 電圧区分
三相 220V	1
三相 230V	2
三相 240V	3
三相 380V	4
三相 400V	5
三相 415V	6
三相 440V	7
三相 460V	8
三相 480V	9

電源周波数	C 周波数区分
50Hz	5
60Hz	6

HAP2000F および HAP2000T シリーズは、50/60Hz で使用できますので、周波数区分はありません。

■ 型番を指定 シリーズにより、次のように指定してください。

HAP2000F シリーズ		
型番	<input type="text" value="A"/> - <input type="text" value="B"/>	[A：標準品の型番] + [-] + [B：電圧区分]
(例)	HAP2032Fの三相380V (50/60Hz) … 型番 HAP2032F-4	

HAP2000T シリーズ		
型番	<input type="text" value="A"/> - <input type="text" value="B"/>	[A：標準品の型番] + [-] + [B：電圧区分]
(例)	HAP2053Tの三相400V (50/60Hz) … 型番 HAP2053T-5	

HAP2000 / HAS2000 シリーズ			
型番	<input type="text" value="A"/> - <input type="text" value="B"/> <input type="text" value="C"/>	[A：標準品の型番] + [-] + [B：電圧区分] + [C：周波数区分]	
(例)	HAS2152Hの三相220V 50Hz … 型番 HAS2152H-15		