

# 液膨式サーモスタット

長い実績を誇る、信頼のサーモスタット



## 特長

大容量の接点をもつ堅牢なスイッチ機構は高精度の作動性と耐久性を持っています。

## アプリケーション

乾燥器、暖房器、オープン、パンロースター、オイルバーナー、殺菌器その他、家庭用調理器、商業用諸装置、業務用調理器、工場用諸装置 など。

## 使用上のご注意

- キャピラリーチューブおよび感熱部は、つぶしたり鋭角に曲げないでください。温度感知ができなくなり危険です。
- キャピラリーチューブを曲げる場合は、最小曲半径は25mm以上確保してください。感熱部は曲げないでください。
- 感熱部とキャピラリー接続部は溶接接着のため、液圧サーモスタットの感熱部を持って本体を運ばないようにしてください。折れる原因になります。特に接続部より30mm間は、曲げないでください。
- 周囲温度が80℃以上の環境下では使用しないでください。
- サーモスタット本体は水がかかる環境では使用しないでください。漏電、短絡状態が発生して、火災、感電の原因になります。
- 本サーモスタットを温度調節用として使用する場合は、過昇防止装置を併用してください。温度調節用サーモスタットが故障した場合（感熱部、キャピラリーチューブ、またはダイヤフラム部の破損による液漏れ）、接点の開閉ができなくなり、火災の原因になります。
- 本サーモスタットを過昇防止装置として使用する時は、定期的に動作確認をしてください。
- サーモスタットの感熱部（キャピラリーチューブより太い部分）は全体部を、必ず制御すべき場所に設置してください。部分挿入または部分接触の場合は、正常な温度感知ができず設定温度を越えてしまい、火災ややけどの発生する恐れがあります。

## ■接点機構

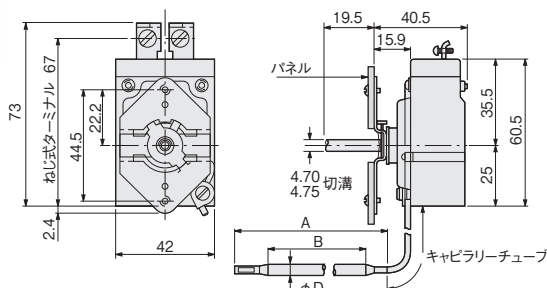
温度上昇で OFF は、常時閉路  
温度上昇で ON は、常時開路

## ● EAシリーズ

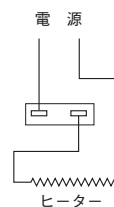
EAシリーズ型はトグル式スナップ作動機構を装備した、コンパクト設計の高感度で優れた耐久力を持つ、大容量向けの SP-ST 電気用サーモスタットです。

スイッチ機構	SP-ST スナップ式 強制 OFF 機構はありません (EA-19P を除く)
ディファレンシャル	3 ~ 6℃
電気定格	AC250V 25A (抵抗負荷) AC250V 13A (誘導負荷)
キャピラリーチューブ	1200 mm、2400 mm (96 インチ)、900 mm (EA-5LL)
材質	センサー、キャピラリー：銅 (EA-19P は SUS321) ダイヤル：ABS / スタフィンボックス：黄銅

### ●寸法図



### ●配線図



在庫	型番	商品コード	温度設定範囲 (℃)	スイッチ動作	感熱部寸法 (mm)			備考
					D	A	B	
◎	EA3-L	11100010	15 ~ 120	温度上昇で OFF	9.5	110	60	R3/8 スタフィンボックス付
◎	EA3-H	11100020	90 ~ 288		4.8	225	190	ニッケルメッキ付 (感熱部とチューブ)
◎	EA-5	11100050			9.5	70	25	
◎	EA4-L	11100030	15 ~ 120	温度上昇で ON	9.5	110	60	R3/8 スタフィンボックス付
◎	EA4-H	11100040	90 ~ 288		4.8	225	190	ニッケルメッキ付 (感熱部とチューブ)
◎	EA-19P	11100060	150 ~ 450	温度上昇で OFF	3.9	220	205	強制 OFF 機構付き
◎	EA3-L96	11100120	15 ~ 120	温度上昇で ON	9.5	110	60	R3/8 スタフィンボックス付 (96 インチ)
◎	EA4-L96	11100140						
◎	EA5-LL	11100160		温度上昇で OFF	6.4	170	130	

## EACシリーズ

EACシリーズ型(ケース入)はEA型のサーモスタットを特別に設計された金属ケースに納めました。単体型と比較して取付けが容易となり、外観も優美堅牢にできています。温水器などの缶体に直接ねじ込めるよう保護管がついた直接挿入式のEAC-3LT, 4LT型もあります。



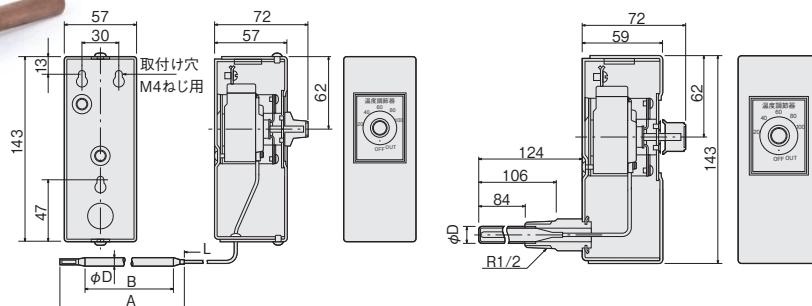
EAC

EAC-3LT, 4LT

スイッチ機構	SP-ST スナップ式 強制 OFF 機構はありません (EAC-19P を除く)
ディファレンシャル	3 ~ 6°C (EAC-3LT, 4LT 型は 10°C位)
電気定格	AC250V 25A (抵抗負荷) AC250V 13A (誘導負荷)
キャピラリーチューブ	1200 mm, 2400 mm (96 インチ)
保護管接続	R1/2 (EAC-3LT, 4LT 用)
材 質	センサー、キャピラリー: 銅 / ケース: 亜鉛メッキ鋼板

● EAC 寸法図

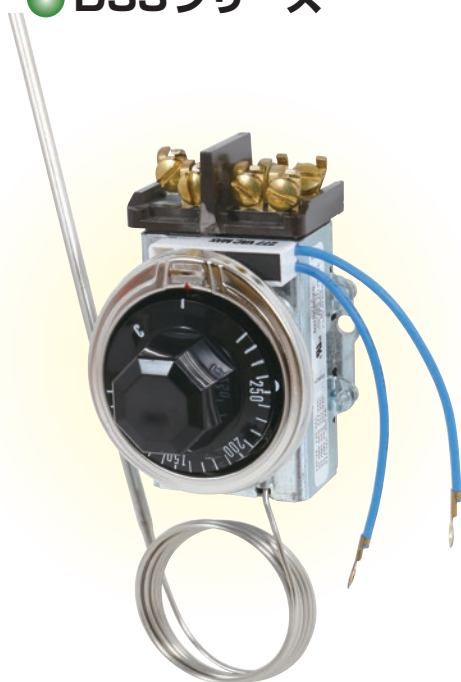
● EAC-3LT, 4LT 寸法図



在庫	型番	商品コード	温度設定範囲 (°C)	スイッチ動作	感熱部寸法 (mm)			備 考
					D	A	B	
○	EAC-3L	11100210	15 ~ 120	温度上昇で OFF	9.5	110	60	R3/8 スタフィンボックス付き
○	EAC-3LT	11100220			12	—	—	銅保護管付き
○	EAC-3H	11100230	90 ~ 288	温度上昇で ON	4.8	225	190	ニッケルメッキ付 (感熱部とチューブ)
○	EAC-5	11100240			9.5	70	25	
○	EAC-4L	11100250	15 ~ 120	温度上昇で ON	9.5	110	60	R3/8 スタフィンボックス付き
○	EAC-4LT	11100260			12	—	—	銅保護管付き
○	EAC-4H	11100270	90 ~ 288	温度上昇で OFF	4.8	225	190	ニッケルメッキ付 (感熱部とチューブ)
○	EAC-19P	11100280	150 ~ 450	温度上昇で OFF	3.9	220	205	強制 OFF 機構付き
○	EAC-3L96	11100290	15 ~ 120	温度上昇で ON	9.5	110	60	R3/8 スタフィンボックス付き (96 インチ)
○	EAC-4L96	11100300						

## D33シリーズ

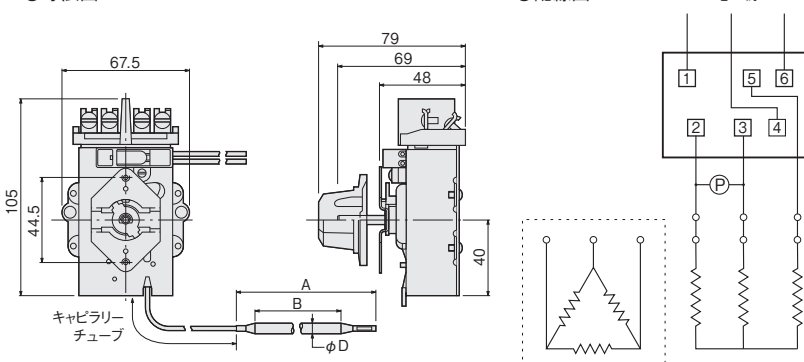
D33型は6端子を持つ三相専用のDP-STサーモスタットです。サーモスタット作動中は2線のみがON-OFFを繰り返して温度制御をしますが、OFF位置では3線とも切れ、かつ強制OFF機構により周囲温度が極端に下がっても、スイッチがONすることはありません。成形機、熱交換器、湯沸器、ドライヤ、その他業務厨房向け大容量の機種に最適です。



スイッチ機構	DP-ST スナップ式 強制 OFF 機構付き
ディファレンシャル	3.5°C ~ 8°C
電気定格	AC250V 30A 抵抗負荷 (三相)
キャピラリーチューブ	1200 mm
材 質	センサー、キャピラリー: 銅 / ダイアル: ABS / スタフィンボックス: 黄銅

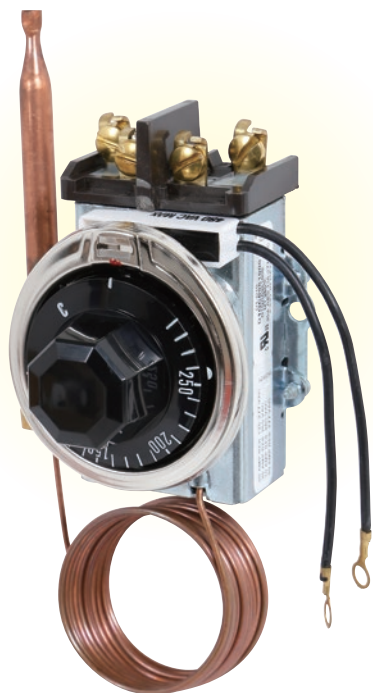
● 寸法図

● 配線図



在庫	型番	商品コード	温度設定範囲 (°C)	スイッチ動作	感熱部寸法 (mm)			備 考
					D	A	B	
○	D33-L	11100565	15 ~ 120	温度上昇で OFF	9.5	115	60	NPT3/8 スタフィンボックス付き
○	D33-H	11100575	90 ~ 288		4.8	300	270	

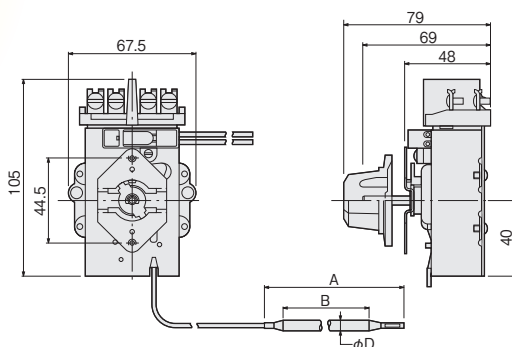
## ● D1/D18シリーズ



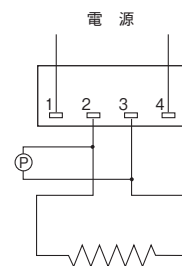
D1/D18型は4端子を持つDP-STサーモスタットです。OFF位置で二線とも切れる強制OFF機構を内蔵しているため、寒冷地などで制御温度以下に周囲温度が下がった場合であっても、電気接点がONすることがない、安全設計になっています。大容量の負荷を直接制御できますので、業務用大型厨房機器には最適なコントローラーです。

スイッチ機構	DP-ST スナップ式 強制 OFF 機構付き
ディファレンシャル	3.5℃～8℃
電気定格	AC480V 21A AC120V/277V 30A (抵抗負荷)
キャピラリーチューブ	1200 mm
材質	センサー、キャピラリー：銅 / ダイアル：ABS / スタフィンボックス：黄銅

●寸法図



●配線図



在庫	型番	商品コード	温度設定範囲 (°C)	スイッチ動作	感熱部寸法 (mm)			備考
					D	A	B	
◎	D1/D18-L	11100585	15～120	温度上昇でOFF	9.5	115	60	NPT 3/8 スタフィンボックス付き
◎	D1/D18-H	11100595	90～288		4.8	300	270	

## ● Bシリーズ

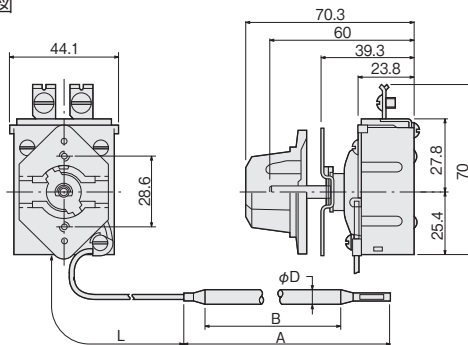


B10/B20型は緩動型スイッチ機構を採用、わずかな温度変化に対しても鋭敏に動く精度の高いSP-STスロー接点方式のサーモスタットです。温度上昇/下降の勾配にもよりますが、感熱部が液体中にあるときほど、ディファレンシャルを狭く抑えることができます。精度が高いサーモスタットのため、振動のない場所での取付けが必要となります。(リレー回路には使用できません)

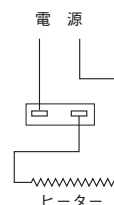
スイッチ機構	SP-ST スロー式 強制 OFF 機構はありません
ディファレンシャル	1℃ max
電気定格	AC230V 15A、AC115V 20A
キャピラリーチューブ	1200 mm
材質	センサー、キャピラリー：銅 / ダイアル：ABS

※ Bシリーズにベゼル (REA2410) は使用できません。必要な場合はお問い合わせください。

●寸法図



●配線図



在庫	型番	商品コード	温度設定範囲 (°C)	スイッチ動作	感熱部寸法 (mm)		
					D	A	B
◎	B10-L1	11100350	2～43	温度上昇でOFF	9.5	160	120
◎	B20-L1	11100410		温度上昇でON			



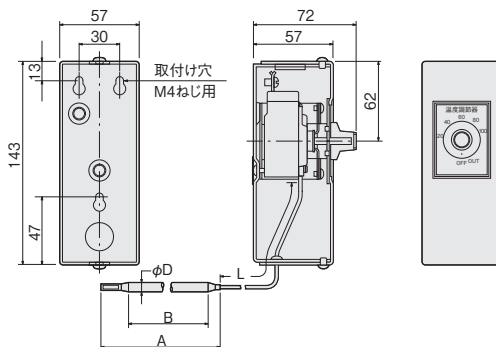
## ● BCシリーズ



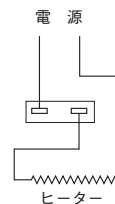
BCシリーズ型(ケース入)はB10/B20型のサーモスタットを、特別に設計された金属ケースに納めました。単体型と比較して取付けが容易となり、外観も優美堅牢にできています。

スイッチ機構	SP-ST スロー式 強制 OFF 機構はありません
ディファレンシャル	1°C max
電気定格	AC230V 15A、AC115V 20A
キャピラリーチューブ	1200 mm
材 質	センサー、キャピラリー：銅 / ケース：亜鉛メッキ鋼板

●寸法図



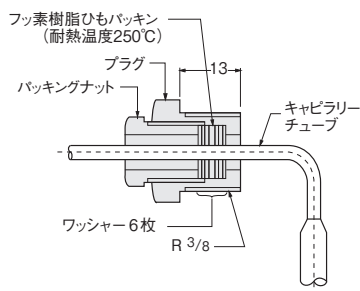
●配線図



在庫	型番	商品コード	温度設定範囲 (°C)	スイッチ動作	感熱部寸法 (mm)		
					D	A	B
◎	BC10-L1	11100460	2 ~ 43	温度上昇で OFF	9.5	160	120
◎	BC20-L1	11100520		温度上昇で ON			

## ● 別売り部品

### ●スタフィンボックス



感熱部を密封された容器などに入れるとき、液体・ガス体の漏れを防ぐためのもので、キャピラリーチューブを任意の所で固定できます。容器などに設けたねじ座 (R3/8) にプラグをねじ込んだ後、パッキングナットをねじ込めばガスケットが締め付けられて漏れを防ぎます。(ただし後付けタイプのため完全にはシールできない場合があります)

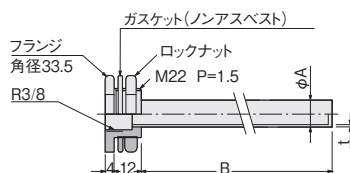
黄銅 (BsBM) 製。

在庫	◎
型番	REA2510
商品コード	11200090

### ●感熱部保護管



品番 1・2・3

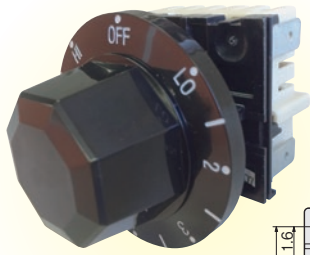


感熱部を腐食性雰囲気の中でお使いのときは保護管のご使用をおすすめします。

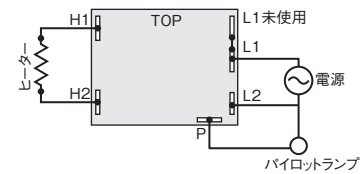
特に液中で使うときは修理・取換えの際に便利です。ステンレス (SUS304) 製。

品番	在庫	型番	商品コード	寸法 (mm)			ガスケット耐熱温度
				A	t	B	
1	◎	REA2210	11200040	12	1	130	200°C
2	◎	REA2230	11200060			180	
3	◎	REA2220	11200050	8		350	250°C

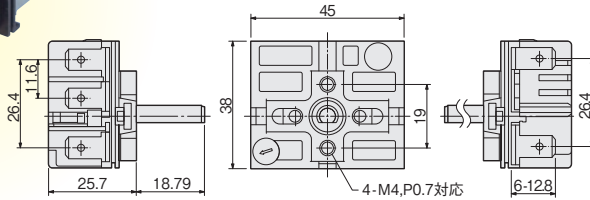
## ●MPA



結線図



寸法図



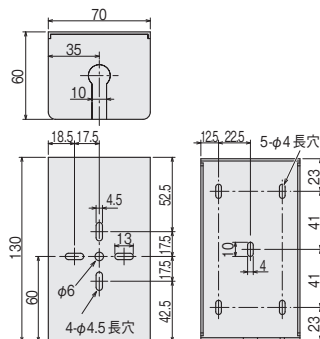
INF型入力調整器の後継機種になります。  
小型、軽量化にて構造もシンプルかつ信頼性が高くなりました。従来の3段/5段のロータリースイッチ（負荷の直列/並列切替）と異なり、内蔵されたバイメタルタイマーのON/OFFスナップ作動により通電時間を制御し、入力率を無段階に調整します。

在庫	◎	◎
型番	MPA100P	MPA200P
商品コード	11100680	11100690
電圧	AC100V	AC200V
定格電流	15A	15A

## ●EAシリーズ用/Bシリーズ用ボックス



在庫	◎
型番	REA3111
商品コード	11200031

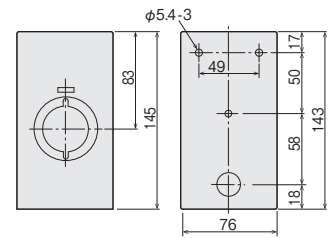


材質：亜鉛メッキ鋼板

## ●D1/D18シリーズ用ボックス



在庫	◎
型番	REA2121
商品コード	11200021



材質：亜鉛メッキ鋼板

## ●ダイヤル（材質：ABS）

低温用（15～120℃）  
（OFFなし）



在庫	◎
型番	REA2310
商品コード	11200130

高温用（90～288℃）  
（OFFなし）



在庫	◎
型番	REA2320
商品コード	11200140

MPA用



在庫	◎
型番	MPA2330
商品コード	11200510

## ●EAC・BC用つまみ

（材質：ABS）



在庫	◎
型番	REA2340
商品コード	11200500

## ●ベゼル

材質：銅板（メッキ）  
（穴あり）



在庫	◎
型番	REA2410
商品コード	11200100

## ■液膨式サーモスタットの取付け

- 図のようにターミナルを上にして取付けねじによりパネルに取付けてください。
- パネル板に取付ける際シャフトぎりぎりの穴でなく、φ10の穴をあけてください。
- 取付けビス穴φ4穴をあけて取付けてください。
- 感熱部が密閉された内部に入るときはスタフィンボックスをご使用ください。キャピラリーチューブを任意の所で固定できます。スタフィンボックスのついていないサーモスタットには別に用意してあります。
- EAおよびB10型にもベゼル（化粧板）が取付けられます。

