

投込みヒーター 油用

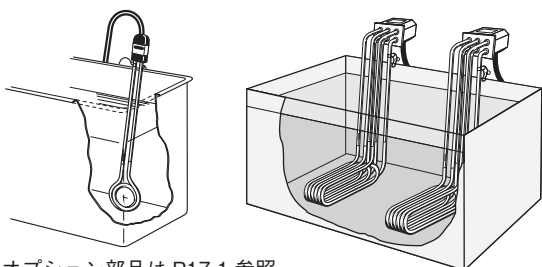
油を手軽に加熱できます

特長

油中に投入し電源を接続するだけで容易に油の加熱ができます。金属シースには耐久性の高いステンレスパイプ (SUS316L) または鉄パイプ (表面はニッケルメッキ) を使用しています。機械的に堅牢、電氣的に安全、取扱いが容易で、しかも液中での加熱のため熱効率は最高です。

特注品も製作可能です

アプリケーション



オプション部品は P17-1 参照

使用上のご注意

- 必ずアース端子より接地してご使用ください。
- 液位標示ラベル (発熱部) の位置まで必ず液の中に入れ、通電してください。空气中で通電 (空焼) した場合、発熱部が高温になり、火災や早期断線の原因になることがあります。
- モールド部、端子ボックス部は油中に入れてください。また、モールド部の温度が75℃を超えないようにご使用ください。
- 鉄シースタイプは、水・薬液加熱用として使用できません。(短時間で腐食します)
- 爆発性・引火性のある雰囲気中では絶対に使用しないでください。爆発・火災事故の原因になります。

◎推奨温度コントローラー

 DG2N 最大負荷： 100V 1.5kW, 単相 200V 3kW (P15-2 参照)	 DG2P/DG3P 最大負荷： 100V 1.5kW 単相 200V 3kW 三相 200V 6kW (P15-1 参照)	 サーモ100/200 最大負荷： 100V 3kW 単相 200V 5kW 三相 200V 8kW (P15-8 参照)
--	---	--

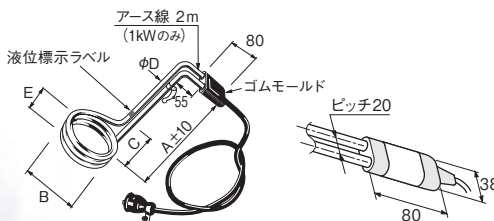
寸法・仕様

ステンレスシース

ステンレスシース (SUS316L) は耐食性に優れています。アルカリ溶液など、油以外の液体 (ステンレスを腐食させない液体) にも使用できます。

● A 型 [100V 用]

ステンレスシース



ヒーターシース : SUS316L (ステンレス) 電解研磨

電源電線 : キャブタイヤケーブル 2m 差し込みプラグ付

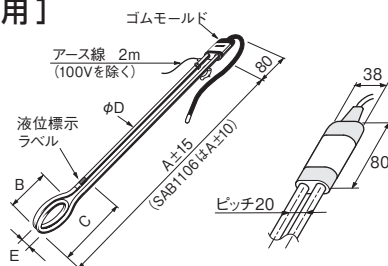
発熱部表面容量密度 : 3 W/cm²

温度コントローラーは、電圧・容量に合わせて選定してください。

在庫	型番	商品コード	電圧	容量	寸法 (mm)					質量 (kg)
					A	B	C 最低液位	D	E	
◎	SAA1103	01513010	100V	300W	250	60	100	10	40	0.85
◎	SAA1105	01513020		500W		80			40	
◎	SAA1110	01513030		1kW	120	50	1.1			

● B 型 [100V / 単相 200V 用]

ステンレスシース



ヒーターシース : SUS316L (ステンレス) 電解研磨

電源電線 : キャブタイヤケーブル 2m

発熱部表面容量密度 : 2.5 W/cm²

温度コントローラーは、電圧・容量に合わせて選定してください。

在庫	型番	商品コード	電圧	容量	寸法 (mm)					電線 断面積 (mm ²)	電源 プラグ	質量 (kg)
					A	B	C 最低液位	D	E			
◎	SAB1106	01523015	100V	500W	670	110	210	10	60	1.25	2P付	1.2
◎	SAB1111	01523025		1kW								
◎	SAB1220	01523030	単相 200V	2kW	800	175	260	12	70	1.25	なし	2.1
○	SAB1220P	01523031										

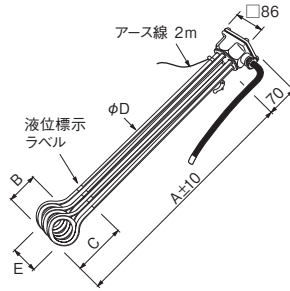
* : 電源プラグ形状は P17-7 参照

金型加熱
ノズル加熱
均熱器
熱風工具
遠赤外線
凝固防止
凍結防止
結露防止
熱切断
水加熱
油薬液海水
加熱工具
洗浄液
暖房・加湿
温度制御
温度検知
熱工器具
設計
品別
技術資料

○シース部の寸法は、製作公差により若干異なることがあります。

B 型 [三相 200V 用]

ステンレスシース

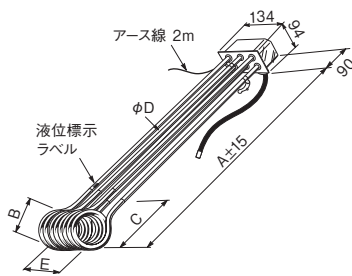


ヒーターシース : SUS316L (ステンレス) 電解研磨
 電源電線 : キャブタイヤケーブル 2m
 端子ボックス : ポリエステル樹脂
 発熱部表面容量密度 : 2.5 W/cm²

温度コントローラーは、P12-1を参照。電圧・容量に合わせて選定してください。

在庫	型番	商品コード	電圧	容量	寸法 (mm)					電線 断面積 (mm ²)	電源 プラグ	質量 (kg)
					A	B	C 最低液位	D	E			
◎	SAB3210	01533310	三相 200V	1kW	650	80	170	12	120	0.75	なし 3P付*1	2.9
○	SAB3210P	01533311										

ステンレスシース

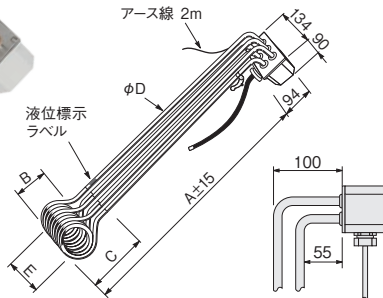


ヒーターシース : SUS316L (ステンレス) 電解研磨
 電源電線 : キャブタイヤケーブル 2m
 端子ボックス : ポリエステル樹脂
 発熱部表面容量密度 : 2.5 W/cm²

温度コントローラーは、P12-1を参照。電圧・容量に合わせて選定してください。

在庫	型番	商品コード	電圧	容量	寸法 (mm)					電線 断面積 (mm ²)	電源 プラグ	質量 (kg)
					A	B	C 最低液位	D	E			
◎	SAB3221	01533322	三相 200V	2kW	800	120	220	12	120	0.75	なし 3P付*1	4.4
○	SAB3221P	01533323										

ステンレスシース

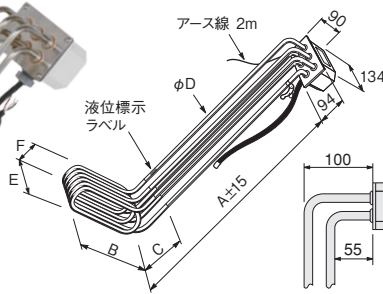


ヒーターシース : SUS316L (ステンレス) 電解研磨
 電源電線 : キャブタイヤケーブル 2m
 端子ボックス : ポリエステル樹脂
 発熱部表面容量密度 : 2.5 W/cm²

温度コントローラーは、P12-1を参照。電圧・容量に合わせて選定してください。

在庫	型番	商品コード	電圧	容量	寸法 (mm)					電線 断面積 (mm ²)	電源 プラグ	質量 (kg)
					A	B	C 最低液位	D	E			
◎	SAB3231	01533332	三相 200V	3kW	815	120	250	12	160	1.25	なし 3P付*1	5.3
○	SAB3231P	01533333										

ステンレスシース



ヒーターシース : SUS316L (ステンレス) 電解研磨
 電源電線 : キャブタイヤケーブル 2m
 端子ボックス : ポリエステル樹脂
 発熱部表面容量密度 : 2.5 W/cm²

温度コントローラーは、P12-1を参照。電圧・容量に合わせて選定してください。

在庫	型番	商品コード	電圧	容量	寸法 (mm)						電線 断面積 (mm ²)	電源 プラグ	質量 (kg)
					A	B	C 最低液位	D	E	F			
◎	SAB3251	01533342	三相 200V	5kW	845	420	190	12	120	80	2.0	なし 3P付*	8.4
○	SAB3251P	01533343											

*1 : 電源プラグ形状はP17-7参照

○シース部の寸法は、製作公差により若干異なることがあります。

ステンレスシース

●油用温度コントロールセット [ステンレスシースタイプ]



ステンレスシース

油用ステンレス投入型ヒーターと、デジタル表示の温度コントローラーのセットです。少量の油加熱などに最適です。

●セット内容

- ・ヒーター : 油用ステンレス投入型ヒーターA型・B型
- ・温度コントローラー : デジタルファインサーモDG2N
- ・温度センサー : 防滴タイプ (Kタイプ熱電対)
- ・接地アダプター (SBS1111のみ)

A 型温度コントロールセット

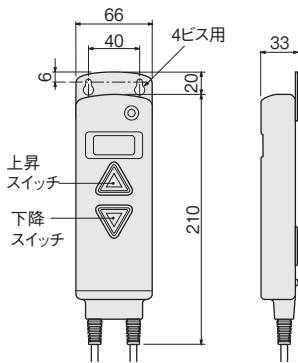
在庫	型番	商品コード	ヒーターの定格 (型番)*	質量 (kg)
○	SBS1503	01880210	100V 300W (SAA1103)	1.4
○	SBS1505	01880220	100V 500W (SAA1105)	1.5
○	SBS1510	01880230	100V 1 kW (SAA1110)	1.6

B 型温度コントロールセット

在庫	型番	商品コード	ヒーターの定格 (型番)*	質量 (kg)
○	SBS1106	01880310	100V 500W (SAB1106)	1.7
○	SBS1111	01880320	100V 1 kW (SAB1111)	2.2

*: ヒーターの詳細寸法はP12-1 参照

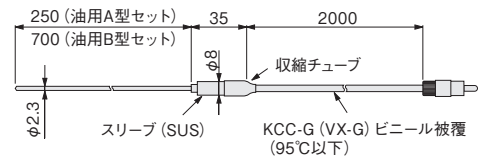
●温度コントローラーの外形・寸法



質量: 500g

入力電圧 : 100V (50/60Hz)
 最大負荷 : 1.5kW (抵抗負荷)
 温度設定範囲 : 0°C ~ 75°C
 温度表示精度 : ±(1%F.S.+2.5°C)
 室温補正精度 : ±3°C
 制御方式 : ON/OFF制御
 使用環境 : 5°C ~ 40°C (湿度85%以下)
 但し結露しないこと
 センサー : Kタイプ熱電対 (付属品)

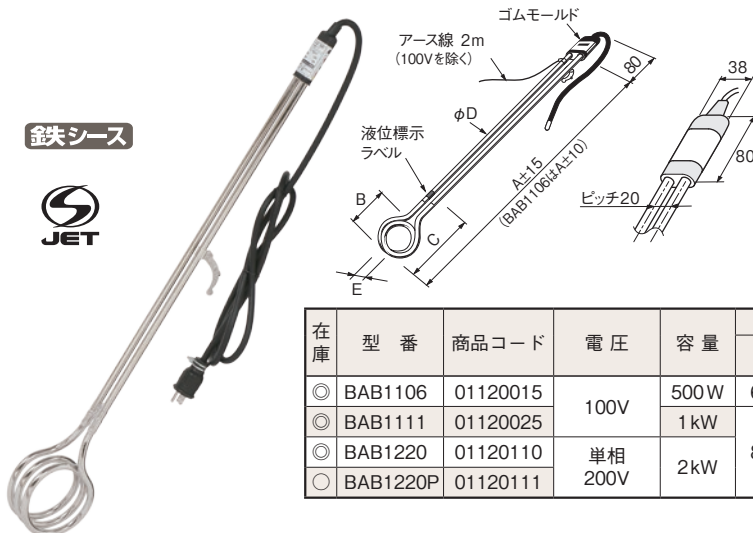
○付属温度センサー (防滴タイプ) [別売りはP15-4参照]



シース材質: SUS316相当 / 测温接点: 非接地形 / 許容差: クラス2
 スリーブの周囲温度は90°C以下でご使用ください。

鉄シース

●B 型 [100V / 単相 200V 用 鉄シースタイプ]



鉄シース



ヒーターシース : STKM11A (鋼管) ニッケルメッキ
 電源電線 : キャブタイヤケーブル 2m
 発熱部表面容量密度 : 2.5 W/cm²

温度コントローラーは、P12-1を参照。電圧・容量に合わせて選定してください。

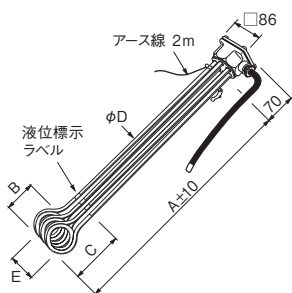
在庫	型番	商品コード	電圧	容量	寸法 (mm)					電線 断面積 (mm ²)	電源 プラグ	質量 (kg)
					A	B	C 最低液位	D	E			
○	BAB1106	01120015	100V	500W	670	110	210	10	60	1.25	2P付	1.2
○	BAB1111	01120025		1kW				120			なし	1.7
○	BAB1220	01120110	単相 200V	2kW	800	175	260	12	70	1.25	なし	2.1
○	BAB1220P	01120111									2P付*	2.2

*: 電源プラグ形状はP17-7 参照

○シース部の寸法は、製作公差により若干異なることがあります。

B型 [三相200V用 鉄シースタイプ]

鉄シース

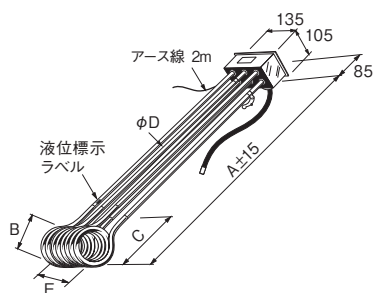


ヒーターシース : STKM11A (銅管) ニッケルメッキ
 電源電線 : キャブタイヤケーブル 2m
 端子ボックス : ポリエステル樹脂
 発熱部表面容量密度 : 2.5 W/cm²

温度コントローラーは、P12-1を参照。電圧・容量に合わせて選定してください。

在庫	型番	商品コード	電圧	容量	寸法 (mm)					電線 断面積 (mm ²)	電源 プラグ	質量 (kg)
					A	B	C 最低液位	D	E			
◎	BAB3210	01130310	三相 200V	1kW	650	80	170	12	120	0.75	なし	3.0
○	BAB3210P	01130311									3P付*	3.1

鉄シース

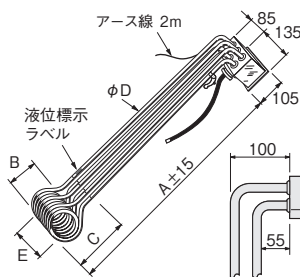


ヒーターシース : STKM11A (銅管) ニッケルメッキ
 電源電線 : キャブタイヤケーブル 2m
 端子ボックス : 鋼板 (ニッケルメッキ)
 発熱部表面容量密度 : 2.5 W/cm²

温度コントローラーは、P12-1を参照。電圧・容量に合わせて選定してください。

在庫	型番	商品コード	電圧	容量	寸法 (mm)					電線 断面積 (mm ²)	電源 プラグ	質量 (kg)
					A	B	C 最低液位	D	E			
◎	BAB3220	01130340	三相 200V	2kW	800	120	220	12	120	0.75	なし	4.4
○	BAB3220P	01130341									3P付*	4.5

鉄シース

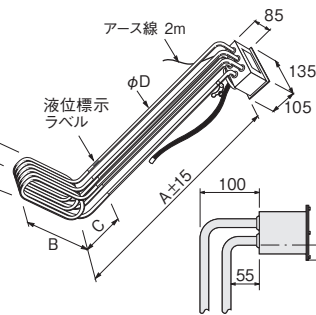
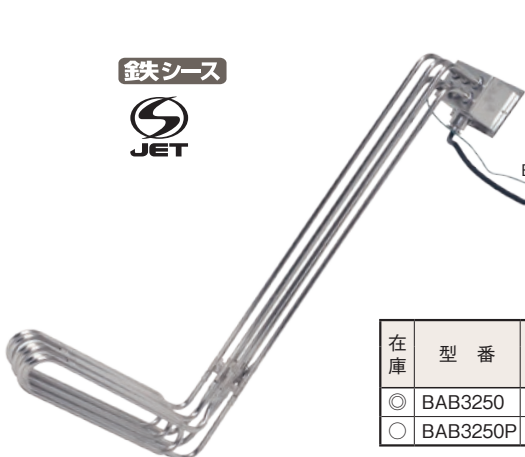


ヒーターシース : STKM11A (銅管) ニッケルメッキ
 電源電線 : キャブタイヤケーブル 2m
 端子ボックス : 鋼板 (ニッケルメッキ)
 発熱部表面容量密度 : 2.5 W/cm²

温度コントローラーは、P12-1を参照。電圧・容量に合わせて選定してください。

在庫	型番	商品コード	電圧	容量	寸法 (mm)					電線 断面積 (mm ²)	電源 プラグ	質量 (kg)
					A	B	C 最低液位	D	E			
◎	BAB3230	01130350	三相 200V	3kW	820	120	250	12	160	1.25	なし	5.3
○	BAB3230P	01130351									3P付*	5.4

鉄シース



ヒーターシース : STKM11A (銅管) ニッケルメッキ
 電源電線 : キャブタイヤケーブル 2m
 端子ボックス : 鋼板 (ニッケルメッキ)
 発熱部表面容量密度 : 2.5 W/cm²

温度コントローラーは、P12-1を参照。電圧・容量に合わせて選定してください。

在庫	型番	商品コード	電圧	容量	寸法 (mm)						電線 断面積 (mm ²)	電源 プラグ	質量 (kg)
					A	B	C 最低液位	D	E	F			
◎	BAB3250	01130360	三相 200V	5kW	850	420	190	12	120	80	2.0	なし	8.4
○	BAB3250P	01130361										3P付*	8.5

* : 電源プラグ形状は P17-7 参照

温調付投込みヒーター 油用

温度調節が簡単にできます

特長

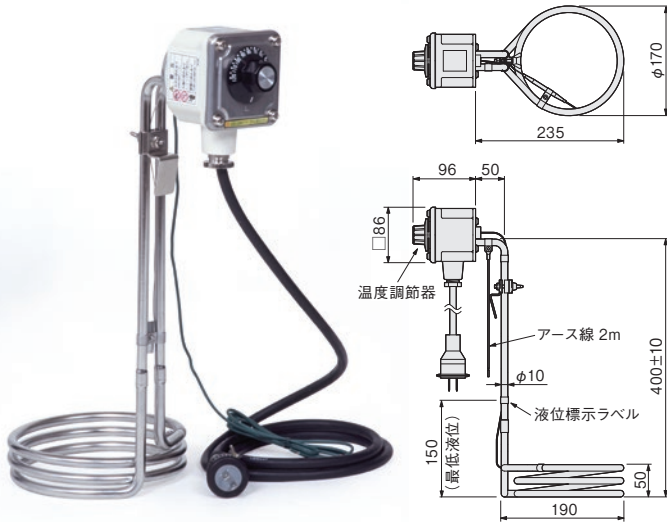
油加熱用に設計された、温度コントロール機能付きのヒーターです。防滴構造の端子ボックス内に、信頼性の高い液膨式サーモスタットが組み込まれており、取扱いが容易です。

- サーモスタットにより、任意の温度に設定できます。
- 金属シースは耐食性の高いステンレスパイプ（SUS316L）を使用しています。

特注品も製作可能です

寸法・仕様

100V用 ステンレスシース



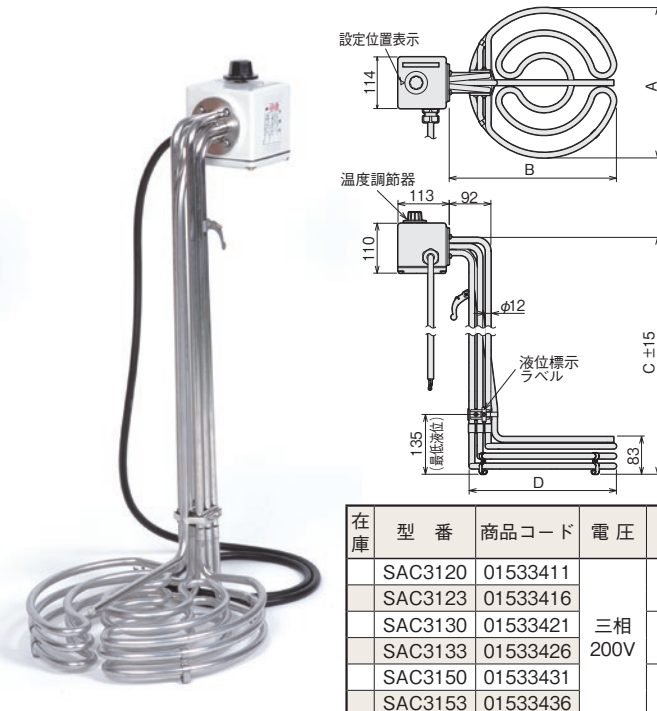
油の加熱以外には使用しないでください

温度調節器は構造上、温度過昇防止機構にはなっておりません。

温度コントローラー	：液膨式サーモスタット
ヒーターシース	：SUS316L（ステンレス）電解研磨
サーモスタット感熱部	：SUS316L（ステンレス）
電源電線	：キャプタイヤケーブル 2m 差し込みプラグ付き
電線断面積	：1.25 mm ²
端子ボックス	：ポリエステル樹脂
発熱部表面容量密度	：2.5 W/cm ²

在庫	型番	商品コード	電圧	容量	温度調節範囲	質量 (kg)
◎	SAC1110	01523210	100V	1kW	33～120℃	2 kg
◎	SAC1113	01523220			48～320℃	

三相 200V用 ステンレスシース



温度調節器は構造上、温度過昇防止機構にはなっておりません。

サーモスタット保護管付きなので、温度調節範囲 32～110℃のタイプは、アルカリ溶液など、油以外の液体（ステンレスを腐食させない液体）にも使用できます。

温度コントローラー	：液膨式サーモスタット
ヒーターシース	：SUS316L（ステンレス）電解研磨
サーモスタット保護管	：SUS316L（ステンレス）電解研磨
電源電線	：キャプタイヤケーブル 2m、 4芯、アース線（緑色）付、プラグなし
端子ボックス	：アルミ（塗装）
発熱部表面容量密度	：2.5 W/cm ²

（注）図のヒーター形状は5kWのもので、2kW、3kWはヒーター形状が異なります。

在庫	型番	商品コード	電圧	容量	温度調節範囲	寸法 (mm)				電線断面積	質量 (kg)	適用タンク (参考寸法)
						A	B	C	D			
	SAC3120	01533411	三相 200V	2kW	32～110℃	290	330	460	290	1.25 mm ²	4.6	20 リットル (φ300×300)
	SAC3123	01533416			50～300℃							
	SAC3130	01533421	三相 200V	3kW	32～110℃	335	360	580	320	1.25 mm ²	5.9	50 リットル (φ400×400)
	SAC3133	01533426			50～300℃							
	SAC3150	01533431			32～110℃							
	SAC3153	01533436		5kW	50～300℃	335	370	700	325	2.0 mm ²	7.0	75 リットル (φ430×520)

金型加熱
ノズル加熱
均熱器
熱風工具
遠赤外線
凝固防止
軟化工具
凍結防止
結露防止
熱切断
水加熱
加熱工具
洗淨液
暖房・加温
温度制御
温度検知
熱工器具
設計品別
技術資料

切削油用ヒーター

切削油のタンクに合わせた専用設計

ステンレスシース



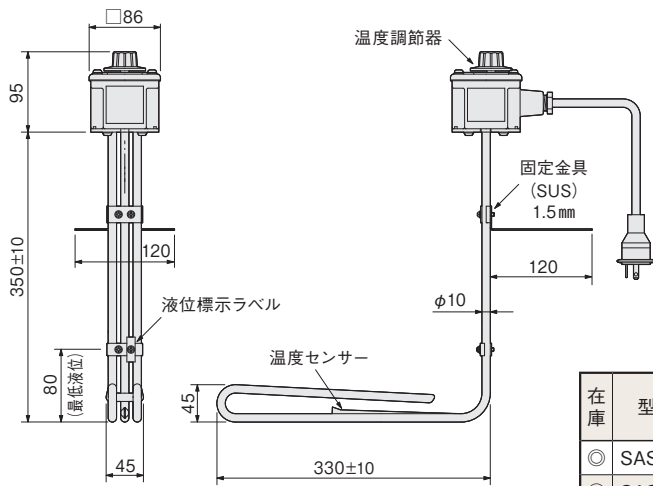
特長

切削油用ヒーターは、「冬季の切削加工は、手が冷たくて大変」という現場の声を受け、開発された投入型ヒーターです。切削油用タンクのような、入口が小さく中が広いタンク内の切削油を加熱するのに最適です。φ100以上の穴から挿入して使用します。

- 機械的に堅牢、電氣的に安全、取扱いが容易で、しかも液体中での加熱のため、熱効率は最高です。
- シースには耐食性の高いステンレスパイプ SUS316L を使用していますので、多種の切削油(油性、水性)の加熱に最適です。
- サーモスタットにより、0～40℃までの任意の温度に設定できます。

特注品も製作可能です

寸法・仕様



温度調節器は構造上、温度過昇防止機構にはなっていません。

ヒーターシース	: SUS316L (ステンレス)
サーモスタット保護管	: SUS316L (ステンレス)
温度コントローラー	: 液膨式サーモスタット
電源電線	: キャブタイヤケーブル 2m、3芯、アース線(白色)付
発熱部表面容量密度	: 2.5 W/cm ²

在庫	型番	商品コード	電圧	容量	温度調節範囲(℃)	電線断面積(mm ²)	電源プラグ	質量(kg)
◎	SAS1110	01530610	100V	1kW	0～40	1.25	接地2P付	2.0
◎	SAS1210	01530620	単相 200V				なし	
○	SAS1210P	01530621					接地2P付*	

* : 電源プラグ形状は P17-7 参照

使用上のご注意

- 必ずアース端子より接地してご使用ください。
- 液位標示ラベルの位置まで液体が入っていることを確認してください。空気中で通電(空焼)した場合、発熱部が高温になり、火災や早期断線の原因になることがあります。(サーモスタットも故障します)
- 温調ダイヤルがある端子ボックス部分は、絶対に液の中に入れてください。
- 切削油以外の液体の加熱に使用する場合は、技術資料

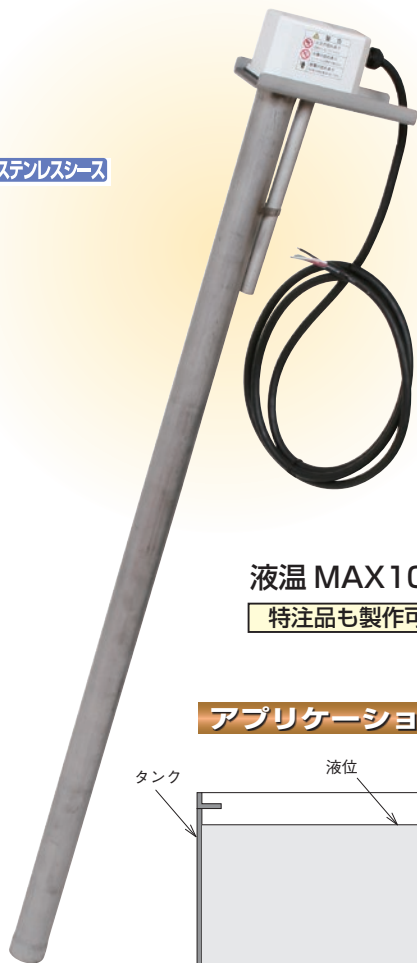
「耐食性データ」をご覧ください。但し、次のような用途や場所では使用できません。

- ・ 燃料系の液体、爆発、発火の恐れのある液体加熱の用途。
- ・ 爆発性、引火性、腐食性のある雰囲気中での使用。

タンクサイドヒーター

タンクの上部にしっかりと固定して使用するヒーターです

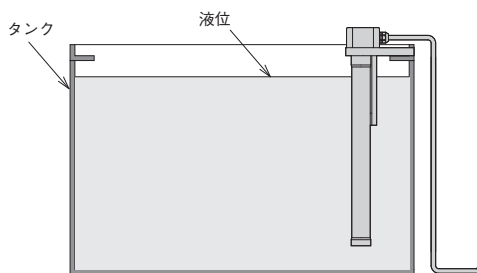
ステンレスシース



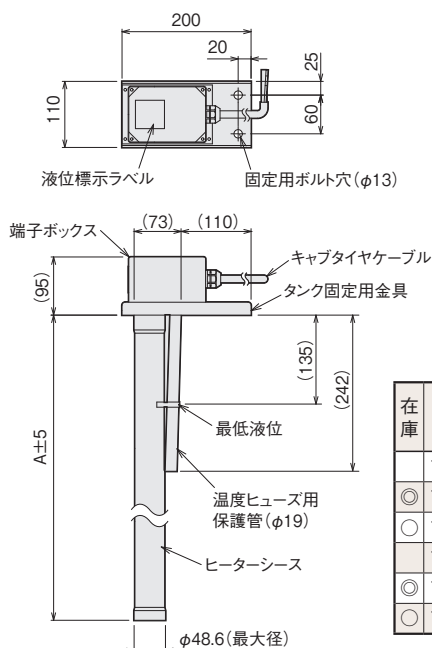
液温 MAX100°C

特注品も製作可能です

アプリケーション



寸法・仕様



ヒーターシース	: SUS316L (ステンレス)
タンク固定用金具	: SUS304 (ステンレス)
温度ヒューズ用保護管	: SUS316L (ステンレス)
端子ボックス	: ポリエステル樹脂
電源電線	: キャプタイヤケーブル 2.5m、4芯、アース線(緑色)付

在庫	型番	商品コード	電圧	容量	A寸法 (mm)	発熱部表面容量密度 (W/cm ²)	用途	電線断面面積 (mm ²)	電源プラグ	質量 (kg)
	TPA3021	01531112	三相 200V	2kW	840	2.0	油加熱	1.25	なし	7.0
	TPA3031	01531122		3kW	1175					9.4
	TPA3031P	01531123		3kW	1175					9.6
	TPA3041	01531132		4kW	840	4.0	薬液加熱	2.0	なし	7.0
	TPA3051	01531142		5kW	1015					8.2
	TPA3051P	01531143		5kW	1015					8.4

*: 電源プラグ形状は P17-7 参照

特長

- タンクの上部に取付けてタンク内の液体を加熱するヒーターです。設置箇所がタンク上部ですので、プラグヒーターのように、ヒーター交換の際、液体を抜く必要がありません。
- 被加熱物により、油加熱用(容量密度 2.0W/cm²)、薬液加熱用(容量密度 4.0W/cm²)があります。
- ヒーターの材質は SUS316L で、耐食性に優れています。
- 本体には温度ヒューズ* (定格動作温度: 128°C) が装着されていますので、ヒーターが空焼状態になりヒーター表面が高温になりますと、温度ヒューズが動作しヒーターへの通電が止まります。
- ヒーター端子ボックス部はゴムガスケットを使用した防水構造になっていますので、電氣的に安全です。

* 温度ヒューズの目的

空焼きにより、ヒーターの端子部(端子ボックス内)が高温になり、事故の原因になることを未然に防ぐためのものです。

使用上のご注意

- ヒーター発熱部が空气中に露出しないよう、液位標示ラベルをご確認のうえご使用ください。
- ヒーターシースの表面に付着・堆積した炭化物、その他の汚れはヒーターシースからの放熱を妨げ、ヒーターの早期断線や腐食の原因になるばかりでなく、加熱液体にも悪影響を与えます。定期的に調べてヒーターシース表面の付着、堆積物を除去してください。
- ヒーターを液中から取り出す場合は、断電後 20 分以上経ってからにしてください。そうしないと、ヒーターに残った熱で高温になり、温度ヒューズが動作する可能性があります。
- 爆発性・引火性のある雰囲気中では絶対に使用しないでください。爆発・火災事故の原因になります。

海水用投込みヒーター

ヒーターシースに純チタンを採用した高耐食性投込みヒーター

特長

海水用投込みヒーターは耐食性に特に優れていますから、海水・化学薬品の加熱に最適です。

腐食の問題を解決するため、酸化・腐食の主原因である鉄分を排除した、純チタンをシースに採用しました。海水の他、多種にわたる特殊な薬液に対し、優れた耐食性を持っています。

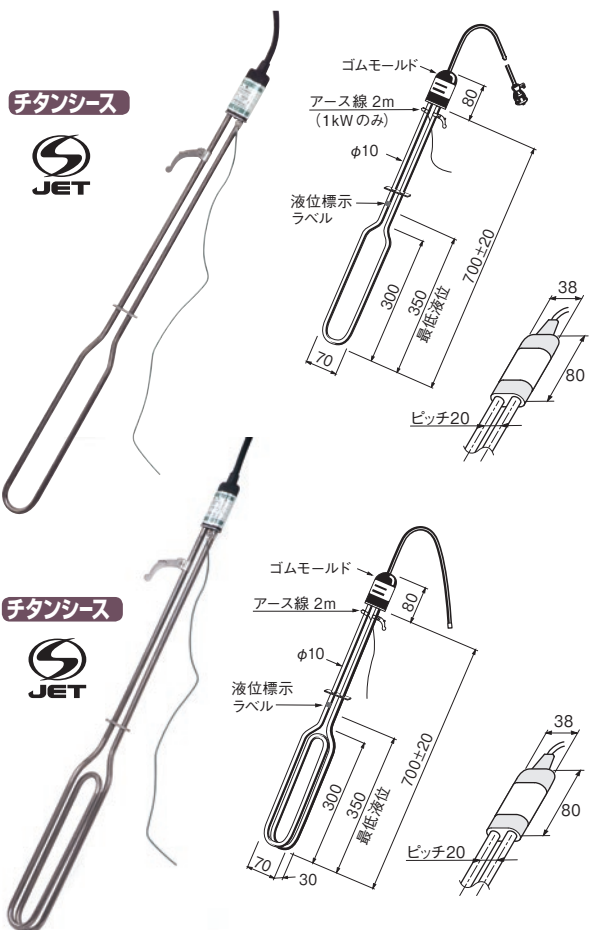
特注品も製作可能です

使用上のご注意

- 液位標示ラベルの位置まで、必ず液中に入れて通電してください。空気中で通電（空焼）すると高温になり、火災や早期断線の原因になります。
- モールド部・端子ボックス部は液中に入れないでください。
- ヒーターの選定に当たっては、右の表「チタンパイプの耐食性良好な液体」をご参照ください。

寸法・仕様

● 100V / 単相 200V 用



◎チタンパイプの耐食性良好な液体

この表はチタン材のメーカーが発表したデータをもとに作成したものです。ヒーターの場合、液中の溶解物が、ヒーター表面に付着し熱交換を妨げ、ヒーター表面温度がより上昇し、データ通りにならない場合がありますので注意してください。

液体名	濃度	液体名	濃度
天然海水		四塩化炭素	
塩化第二鉄	50%以下	酒石酸	
塩化第二銅	40%以下	水酸カルシウム	
塩化ナトリウム			
塩化カルシウム	28%以下	アンモニア水	28%以下
塩化バリウム		写真用現像液	
塩化マンガン		写真用定着液	
塩化亜鉛	10%以下	漂白液	
塩化マグネシウム		塩素ガス飽和水	
塩化第二水銀		酢酸	
塩化第二錫		蟻酸	
塩化ニッケル			
塩化アンモニウム		乳酸	
塩化アルミニウム	10%以下	塩酸アニリン	
硝酸		タンニン酸	
硝酸アンモニウム		ステアリン酸	
硝酸ナトリウム		石炭酸	
硝酸銅			
硝酸鉛		炭酸バリウム	
		炭酸カルシウム	
クロム酸		炭酸ナトリウム	
重クロム酸			
		硫酸マグネシウム	10%以下
クエン酸		硫酸ナトリウム	
クエン酸ナトリウム		硫酸銅	
珪酸ナトリウム			
琥珀酸		メチルアルコール	95%以下

ヒーターシース : チタン
 電源電線 : キャブタイヤケーブル 2m (100V用は差し込みプラグ付)
 発熱部表面容量密度 : 500W 2.5 W/cm²
 1kW 5W/cm²

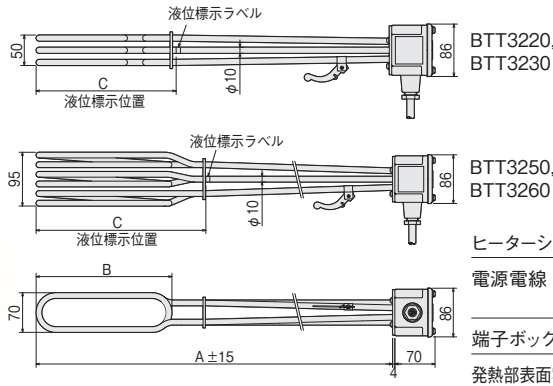
在庫	型番	商品コード	電圧	容量	電線断面積 (mm ²)	質量 (kg)
	BTT1105	01630010	100V	500W	1.25	1.0
	BTT1110	01630020		1kW		1.1
	BTT1210	01630110	単相 200V	1kW		1.1

ヒーターシース : チタン
 電源電線 : キャブタイヤケーブル 2mプラグなし
 発熱部表面容量密度 : 5W/cm²

在庫	型番	商品コード	電圧	容量	電線断面積 (mm ²)	質量 (kg)
	BTT1120	01630030	100V	2kW	3.5	1.6
	BTT1220	01630120	単相 200V	2kW	1.25	1.2

● 三相 200V 用

チタンシース



BTT3220,
BTT3230

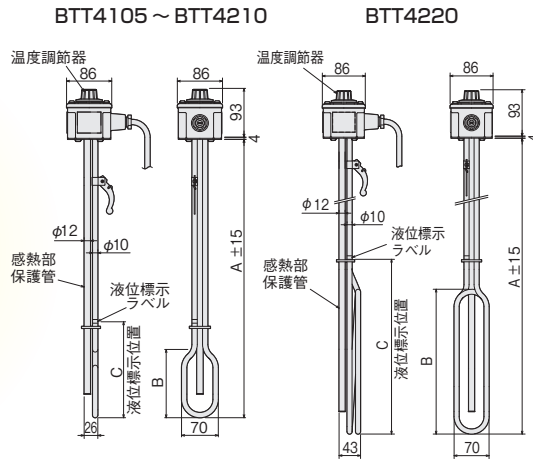
BTT3250,
BTT3260

ヒーターシース : チタン
電源電線 : キャブタイヤケーブル 2m、4芯、アース線(緑色)付、プラグなし
端子ボックス : ポリエステル樹脂
発熱部表面容量密度 : 5 W/cm²

在庫	型番	商品コード	電圧	容量	寸法 (mm)			電線断面積 (mm ²)	質量 (kg)
					A	B	C 最低液位		
	BTT3220	01630210	三相 200V	2 kW	580	180	230	0.75	2.2
	BTT3230	01630220		3 kW	690	290	340	1.25	2.4
	BTT3250	01630230		5 kW	640	240	300	2.0	2.8
	BTT3260	01630240		6 kW	690	290	350	3.5	3

● 温調付 100V / 単相 200V 用

チタンシース



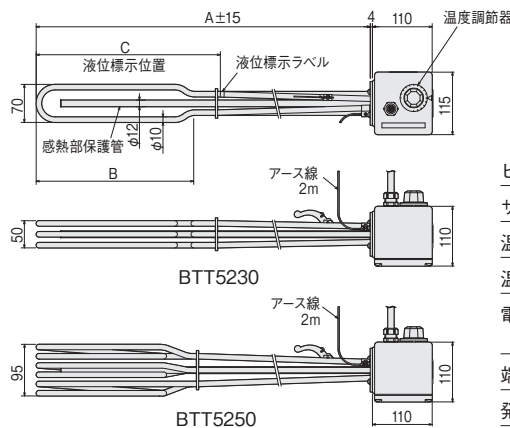
温度調節器は構造上、温度過昇防止機構にはなっていません。

ヒーターシース : チタン
サーモスタット保護管 : チタン
温度調節器 : 液膨式サーモスタット
温度調節範囲 : 32 ~ 80℃
電源電線 : キャブタイヤケーブル 2m
1kW以上はアース線(白色)付
端子ボックス : ポリエステル樹脂
発熱部表面容量密度 : 5 W/cm²

在庫	型番	商品コード	電圧	容量	寸法 (mm)			電線断面積 (mm ²)	電源プラグ	質量 (kg)
					A	B	C 最低液位			
	BTT4105	01631010	100V	500W	530	130	180	2芯 1.25	2P付	1.3
	BTT4110	01631020		1 kW	690	290	340	3芯 1.25	接地2P付	1.4
	BTT4210	01631110	単相 200V	2 kW	690	290	350		なし	1.4
	BTT4220	01631120							なし	1.6

● 温調付 三相 200V 用

チタンシース



温度調節器は構造上、温度過昇防止機構にはなっていません。

ヒーターシース : チタン
サーモスタット保護管 : チタン
温度調節器 : 液膨式サーモスタット
温度調節範囲 : 32 ~ 110℃
電源電線 : キャブタイヤケーブル 2m プラグなし
端子ボックス : アルミ鋳物(塗装)
発熱部表面容量密度 : 5 W/cm²

在庫	型番	商品コード	電圧	容量	寸法 (mm)			電線断面積 (mm ²)	質量 (kg)
					A	B	C 最低液位		
	BTT5230	01631220	三相 200V	3 kW	690	290	340	1.25	3.2
	BTT5250	01631230	5 kW	640	245	300	2.0	3.6	

フッ素樹脂被覆ヒーター

化学薬品や海水の加熱に使用できます



特注品も製作可能です

寸法・仕様

ヒーターシース	: SUS304 (ステンレス)
フッ素樹脂被覆	: PFA t0.3
発熱部表面容量密度	: 3.0 W/cm ²
電源電線	: キャブタイヤケーブル 2m 3芯、アース線 (白色) 付き (100V用は接地2P差し込みプラグ付き)

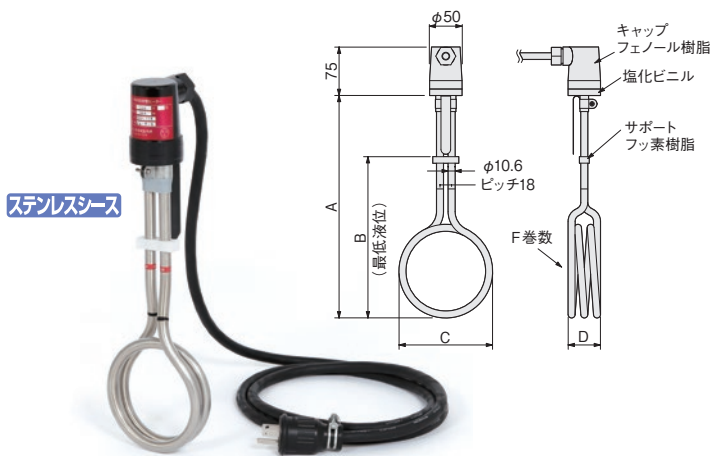
特長

ヒーター金属部全体をフッ素樹脂で被覆しているため、耐食性が高く、酸、アルカリ溶液などの加熱、メッキ槽の加熱、化学薬品や海水の加熱に適しています。
また、金属イオンの溶出が少なく、純水などの加熱にも使用できます。

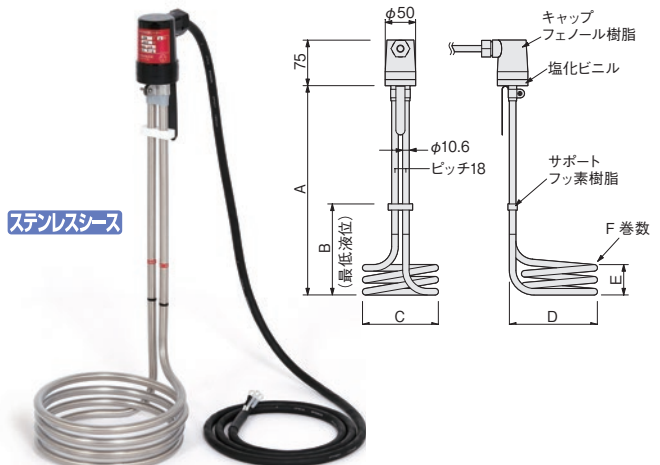
使用上のご注意

- 使用温度の上限は70℃です。必ず温度調節してご使用ください。
- 必ず、最低液位(サポートの位置)まで液に入れて通電してください。空気中で通電すると高温になり、火災や故障の原因になり、フッ素樹脂が溶けて使用できなくなります。
- 端末ボックス部分は、絶対に液に入れてください。
- ヒーターの選定に当たっては、カタログ P19-6 の技術資料「耐食データ」をご参照ください。
- 強酸性や強アルカリ性溶液の加熱、高温での加熱時には、液体がフッ素樹脂を透過し、ヒーターシースに作用する場合があります。その場合、寿命が著しく短くなる可能性もありますのでご注意ください。

● ストレート型



● L型



タイプ	在庫	型番	商品コード	電圧	容量	寸法 (mm)					巻数	質量 (kg)
						A	B	C	D	E		
ストレート型	◎	KKS11A-1	14408510	100V	500W	285	180	110	30	—	2	1.1
	◎	KKS14A-1	14408520		1kW	345	250	145	50	—	3	1.4
	◎	KKS14B-1	14408530	単相 200V	2kW	430	330	200	70	—	4	1.8
	◎	KKS20B-1	14408540		2kW	430	330	200	70	—	4	1.8
L型	◎	KKD11A-1	14408550	100V	500W	295	130	85	110	30	2	1.1
	◎	KKD14A-1	14408560		1kW	345	150	125	145	50	3	1.4
	◎	KKD14B-1	14408570	単相 200V	2kW	425	200	180	200	70	4	1.8
	◎	KKD20B-1	14408580		2kW	425	200	180	200	70	4	1.8

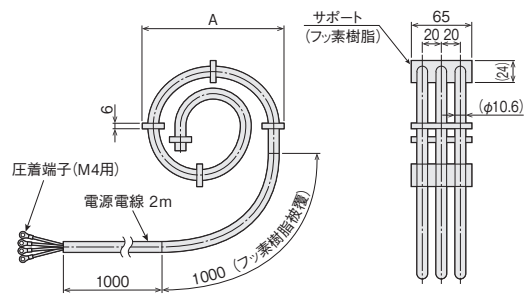
ハイエストヒーターは事業用電気工作物接続専用の製品です。一般家庭や200Vを直接引き込む事業所等（一般電気工作物）向けには販売できません。

●ハイエストヒーター 渦巻型

新登場



ヒーターシース：SUS304+フッ素樹脂0.3mm (PFA)
電源電線：3芯PVCコード3本（端子側で三相に結線）



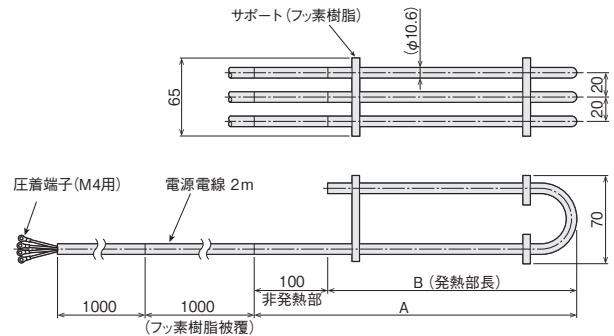
在庫	型番	商品コード	電圧	容量	A寸法 (mm)
	SSHA2031	14002681	三相 200V	1 kW	φ160
	SSHA2032	14002682		2 kW	φ220
	SSHA2033	14002683		3 kW	φ250
	SSHA2034	14002684		4 kW	φ300
	SSHA2035	14002685		5 kW	φ330
	SSHA2036	14002686		6 kW	φ350

●ハイエストヒーター U字型

新登場



ヒーターシース：SUS304+フッ素樹脂0.3mm (PFA)
電源電線：3芯PVCコード3本（端子側で三相に結線）



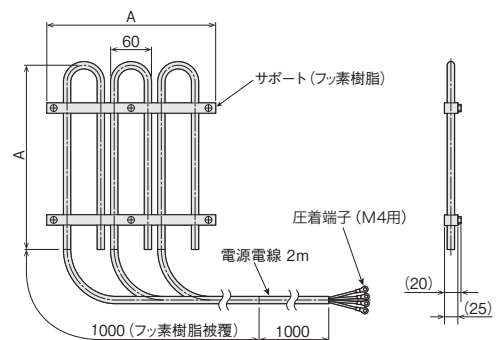
在庫	型番	商品コード	電圧	容量	寸法 (mm)	
					A	B
	SSHB2031	14002687	三相 200V	1 kW	350	250
	SSHB2032	14002688		2 kW	550	450
	SSHB2033	14002689		3 kW	740	640

●ハイエストヒーター パネル型

新登場



ヒーターシース：SUS304+フッ素樹脂0.3mm (PFA)
電源電線：3芯PVCコード3本（端子側で三相に結線）



在庫	型番	商品コード	電圧	容量	A寸法 (mm)
	SSHC2031	14002690	三相 200V	1 kW	250
	SSHC2032	14002691		2 kW	310
	SSHC2033	14002692		3 kW	380

◎推奨温度コントローラー

DG2N



最大負荷
100V 1.5kW
単相200V 3kW
(P15-2参照)

DG3P



最大負荷
100V 1.5kW
単相200V 3kW
三相200V 6kW
(P15-1参照)

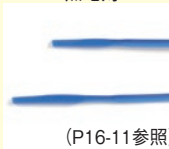
サーモ 200



最大負荷
単相200V 5kW
三相200V 8.5kW
(P15-7参照)

◎推奨熱電対

フッ素樹脂モールド熱電対



(P16-11参照)

フッ素樹脂被覆熱電対 シースタイプ

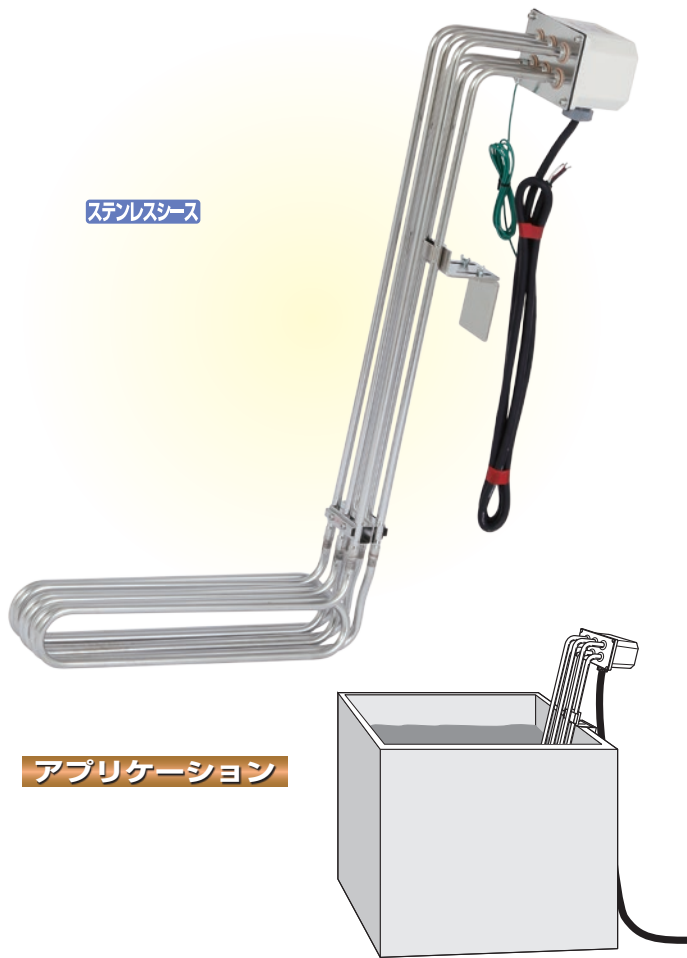


(P16-11参照)

アルカリ溶液用ヒーター

油の加熱にも使用できます

ステンレス



アプリケーション

特長

水酸化ナトリウム（苛性ソーダ）などのアルカリ溶液を加熱するために、ヒーター表面容量密度（単位面積あたりの発熱量）を $2.5\text{W}/\text{cm}^2$ と低く設定した、ステンレス製のヒーターです。

- 容器にしっかりと取付けることができる、固定金具付です。この金具は単品でも販売します。
- 樹脂製の軽量・コンパクトな端子ボックスを使用しています。
- 油の加熱にも使用できます。

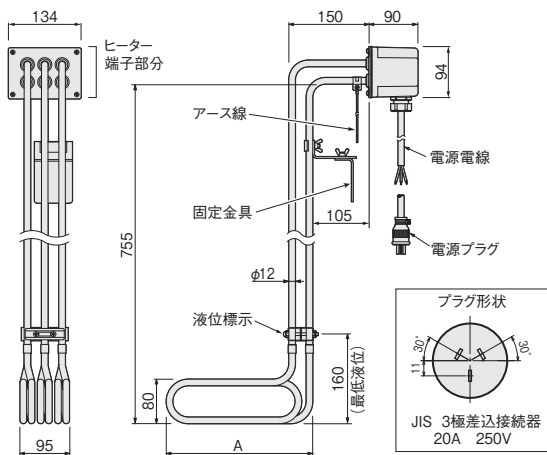
特注品も製作可能です

使用上のご注意

- 必ず、アース線から接地してください。
- 液位標示ラベルの位置まで、必ず液中に入れて通電してください。空気中で通電（空焼）すると高温になり、火災や早期断線の原因になります。
- 端子ボックス部分は、絶対に水中に入れないでください。
- SUS316Lを腐食させる液体には使用できません。また、濃度・温度などの条件により早期腐食する場合があります。

寸法・仕様

○シース部の寸法は最大値です。製作公差により若干異なることがあります。



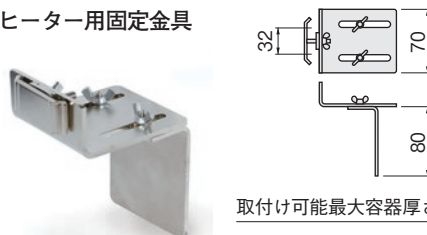
在庫	型番	商品コード	電圧	容量	A寸法 (mm)	電線断面積 (mm ²)	電源プラグ ^{*1}	質量 (kg)
◎	BAL3222	01010069	三相 220V	2kW	180	0.75	なし	4.5
○	BAL3222P	01010070					3P付	4.6
◎	BAL3232	01010071		3kW	270	1.25	なし	5.4
○	BAL3232P	01010072					3P付	5.5
◎	BAL3252	01010073		5kW	445	2.0	なし	7.1
○	BAL3252P	01010074					3P付	7.2

*1：電源プラグ形状は P17-7 参照

● 付属品

大型の投込みタイプヒーターを、容器にしっかりと固定することができます。取付けは蝶ナットで簡単です。

大型ヒーター用固定金具



取付け可能最大容器厚さ：90 mm

材質：SPCC（鋼板）メッキ

- ヒーターシース：SUS316L（ステンレス）電解研磨
 - 電源電線：キャブタイヤケーブル 2m
 - 端子ボックス：ポリエステル樹脂
 - 発熱部表面容量密度： $2.5\text{W}/\text{cm}^2$
- コントローラーは、DG3Pをお勧めします。（P15-1 参照）

付属品は別販売もいたします。（型番：ZCR1010）

オプションでステンレス製（型番：ZCR1020）もあります。（P17-1 参照）