

温調付投込みヒーター

手軽に温度調節ができます



特長

温度コントローラーは液膨式サーモスタットを使用しています。堅牢なスイッチ機構は、高精度の作動を長期間維持します。

防滴構造の端子ボックスに温度コントローラーが組み込まれており、取扱いが容易で安全です。

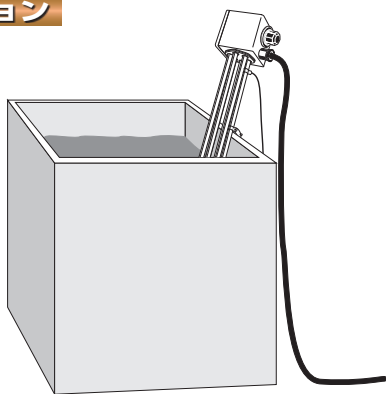
金属シースにはステンレスパイプ(SUS316L)または銅パイプ(ニッケルメッキ)を使用しています。

特注品も製作可能です

使用上のご注意

- 必ずアース線から接地してください。
- 液位標示ラベルの位置まで必ず水中に入れ、通电してください。空気中で通电(空焼)した場合、発熱部が高温になり、火災や早期断線の原因になることがあります。(サーモスタットも故障します)
- 温調ダイヤルのある端子ボックス部分は、絶対に水中に入れないでください。
- 水の加熱以外には使用しないでください。

アプリケーション



オプション部品は P17-1 参照

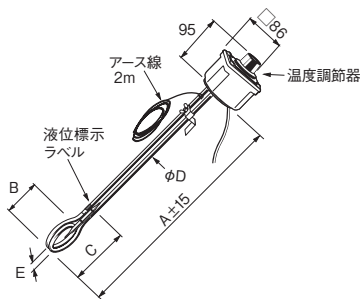
寸法・仕様

● 100V / 単相 200V 用 [ステンレスシースタイプ]

ステンレスシース



容器取付金具 ZCR0010 (P17-1) が使用できます



温度調節器は構造上、温度過昇防止機構にはなっていません。

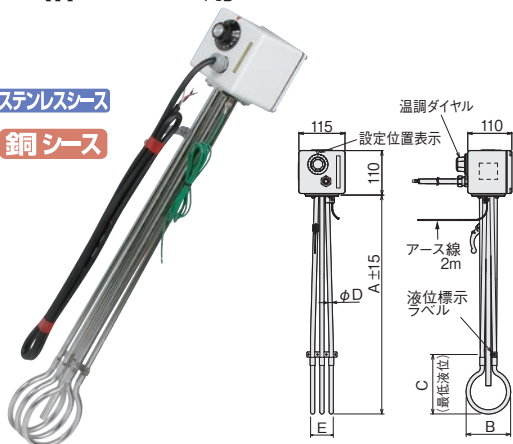
ヒーターシース	: SUS316L (ステンレス) 電解研磨
サーモスタット感熱部	: SUS316L (ステンレス)
温度コントローラー	: 液膨式サーモスタット
温度調節範囲	: 30~80℃
電源電線	: キャブタイヤケーブル2m
端子ボックス	: ポリエステル樹脂
発熱部表面容量密度	: 10 W/cm ²

在庫	型番	商品コード	電圧	容量	寸法 (mm)					電線断面積 (mm ²)	電源プラグ	質量 (kg)								
					A	B	C 最低液位	D	E											
◎	BCS1110	01522020	100V	1kW	640	80	200	10	30	1.25	2P付	1.7								
◎	BCS1115	01522030		1.5kW									90	12	35	2	1.9			
◎	BCS1210	01522120	単相 200V	1kW	640	80	200	10	30	1.25	なし	1.6								
○	BCS1210P	01522121		2P付*									1.7							
○	BCS1215	01522130		1.5kW									640	90	200	12	35	1.25	なし	1.8
○	BCS1215P	01522131		2P付*																

* : 電源プラグ形状は P17-7 参照

● 三相 200V 用 [ステンレスシースタイプ・銅シースタイプ]

ステンレスシース
銅シース



温度調節器は構造上、温度過昇防止機構にはなっていません。

	ステンレスシースタイプ	銅シースタイプ
ヒーターシース	SUS316L(ステンレス)電解研磨	C1220T(銅管)ニッケルメッキ
サーモスタット保護管	SUS316L(ステンレス)電解研磨	C1220T(銅管)ニッケルメッキ
温度コントローラー	液膨式サーモスタット	
温度調節範囲	32~100℃ (設定は32~110℃)	
電源電線	キャブタイヤケーブル 2m	
端子ボックス	アルミ鋳物 (塗装)	
発熱部表面容量密度	10 W/cm ²	

ステンレスシースタイプ			銅シースタイプ			電圧	容量	寸法 (mm)					電線断面積 (mm ²)	電源*プラグ	質量 (kg)	
在庫	型番	商品コード	在庫	型番	商品コード			A	B	C 最低液位	D	E			ステンレスシース	銅シース
○	BCS3021	01530515	○	BCW3021	01030515	三相 200V	2kW	630	150	10	60	0.75	なし 3P付	3.4	3.6	
○	BCS3021P	01530516	○	BCW3021P	01030516									3.5	3.7	
○	BCS3031	01530525	○	BCW3031	01030525		3kW	75	100	1.25	なし 3P付	3.7	3.9			
○	BCS3031P	01530526	○	BCW3031P	01030526							3.8	4.0			
○	BCS3051	01530535	○	BCW3051	01030535		5kW	760	100	170	12	2.0	なし 3P付	4.7	5.0	
○	BCS3051P	01530536	○	BCW3051P	01030536									4.8	5.1	

* : 電源プラグ形状は P17-7 参照

● 三相 200V 用 [ステンレスシースタイプ]

ステンレスシース



温度調節器は構造上、温度過昇防止機構にはなっていません。

ヒーターシース : SUS316L (ステンレス) 電解研磨
 サーモスタット保護管 : SUS316L (ステンレス) 電解研磨
 温度コントローラー : 液膨式サーモスタット
 温度調節範囲 : 15~100℃ (設定は15~120℃)
 電源電線 : キャブタイヤケーブル 2m
 端子ボックス : アルミ鋳物 (塗装)
 発熱部表面容量密度 : 10 W/cm²

在庫	型番	商品コード	電圧	容量	電線断面積 (mm ²)	電源プラグ	質量 (kg)
○	BCS3075	01530540	三相 200V	7.5kW	3.5	なし	6.0

ステンレスシース



温度調節器は構造上、温度過昇防止機構にはなっていません。

液膨式サーモスタット感熱部 (SUS316L) (感熱部を液の中に入れて使用してください。)
 温度調節器
 温度調節器
 電源側電線
 ヒーター側電線

ヒーターシース : SUS316L (ステンレス) 電解研磨
 温度コントローラー : 液膨式サーモスタット
 温度調節範囲 : 32~100℃ (設定は32~110℃)
 電源電線 : キャブタイヤケーブル 2m プラグなし
 端子ボックス : ポリエステル樹脂
 温調ボックス : アルミ鋳物 (塗装)
 発熱部表面容量密度 : 10 W/cm²

在庫	型番	商品コード	電圧	容量	電線断面積 (mm ²)	質量 (kg)	備考*
○	BCS3101	01530551	三相	10kW	8.0	10.6	ヒーターは SWB3011 同等品
○	BCS3151	01530561	200V	15kW	14	12.0	ヒーターは SWB3016 同等品

* : ヒーターの詳細寸法は P11-3 参照。

低温用温調付ヒーター

0～40℃の温度調節器付きの水用投入みヒーター

特長

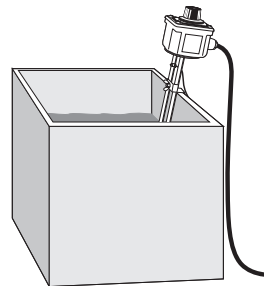
●必要最低限の温度を保ち、経済的に加熱
寒い季節など、お湯を沸かすのではなく、冷たかない程度の温度に保っておきたい場合があります。「低温用温調付ヒーター」は、このようなご要望に応じて製品化しました。0～40℃の温度調節器は、低い温度に簡単に設定できますから、必要以上に加熱せず経済的です。また、水が蒸発してヒーターが空中に出る危険が少ないので、安全です。

特注品も製作可能です

使用上のご注意

- 必ずアース線から接地してください。
- 液位標示ラベルの位置まで、必ず水中に入れて通電してください。空気中で通電（空焼）すると高温になり、火災や故障の原因になります。（サーモスタットも故障します）
- 温調ダイヤルがある端子ボックス部分は、絶対に水中に入れないでください。水のかかる屋外では使用できません。
- 水以外の液体の加熱には使用しないでください。

アプリケーション

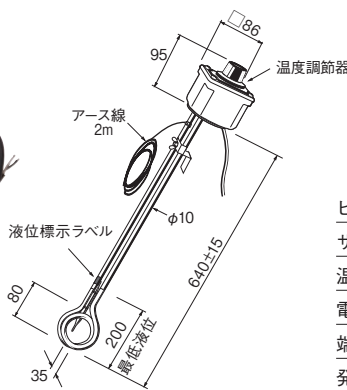


オプション部品は P17-1 参照

寸法・仕様

○シース部の寸法は、製作公差により若干異なることがあります。

●銅シースタイプ



温度調節器は構造上、温度過昇防止機構にはなっていません。

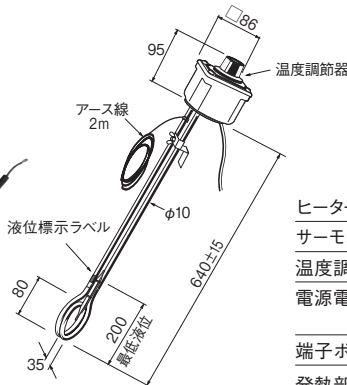
容器取付金具 ZCR0010(P17-1)が使用できます。

ヒーターシース	: C1220T(銅管) ニッケルメッキ
サーモスタット感熱部	: SUS316L(ステンレス)
温度調節範囲	: 0～40℃
電源電線	: キャブタイヤケーブル 2m
端子ボックス	: ポリエステル樹脂
発熱部表面容量密度	: 10 W/cm ²

在庫	型番	商品コード	電圧	容量	電線断面積 (mm ²)	電源プラグ	質量 (kg)
◎	BCL1110	01030710	100V	1 kW	1.25	2P 付	1.7
◎	BCL1210	01030720	単相 200V			なし	1.6
○	BCL1210P	01030721				2P 付*	1.7

*: 電源プラグ形状は P17-7 参照

●ステンレスシースタイプ



温度調節器は構造上、温度過昇防止機構にはなっていません。

容器取付金具 ZCR0010(P17-1)が使用できます。

ヒーターシース	: SUS316L(ステンレス) 電解研磨
サーモスタット感熱部	: SUS316L(ステンレス)
温度調節範囲	: 0～40℃
電源電線	: キャブタイヤケーブル 2m (100V用は、差し込みプラグ付)
端子ボックス	: ポリエステル樹脂
発熱部表面容量密度	: 10 W/cm ²

在庫	型番	商品コード	電圧	容量	電線断面積 (mm ²)	質量 (kg)
	BCL4110	01520710	100V	1 kW	1.25	1.6
	BCL4210	01520720	単相 200V			