

八光熱風発生機

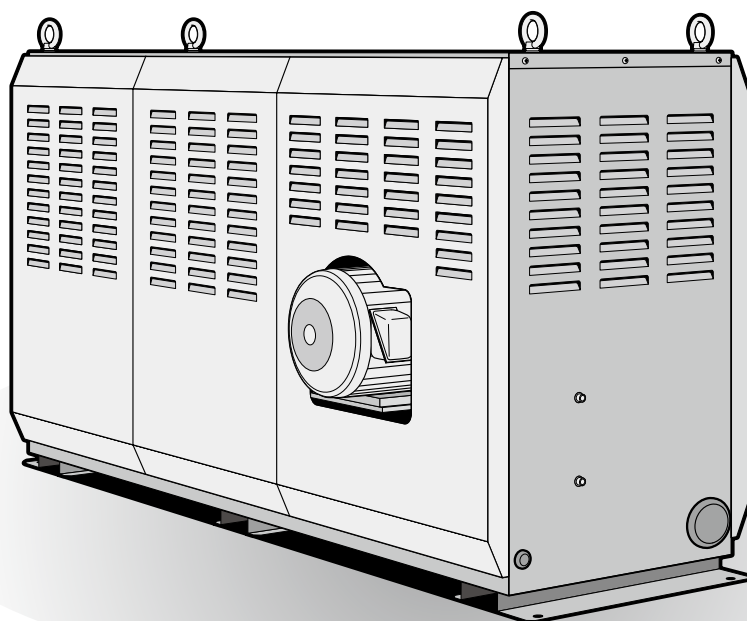
HAS2600 HAS2800

取扱説明書

お買いあげいただき、ありがとうございます。
お使いになる前に、この「取扱説明書」をお読みください。お読みになった後は、後日お役に立つ事もありますので、必ず保管してください。

商品が届きましたら次の事項を確認してください

- ・ご注文の商品と違いがないか、銘板を確認してください。
- ・輸送中の事故等で破損、変形していないか確認してください。
- ・ボルトやナット等に緩みがないか確認してください。



株式会社 八光電機

目次

○まえがき	2
○安全	
重要安全情報	2
安全上のご注意	3
○概要	
主な仕様	5
外形寸法	5
○各部の名称	6
○据付	
移動	7
設置場所	7
設置	7
接続管	8
○電気配線	
側面カバーの取りはずし	9
結線	9
制御回路設計上のご注意	10
○運転	
準備	11
運転	11
停止	11
○メンテナンス	
日常点検と整備	11
保管について	11
○トラブル対策	
異常とその処置	12
○資料	
回路図	13
電装部品取付回路図	
電磁接触機	13
SSR	14
電磁接触機 + SSR	14
電磁開閉器	15
サーキットブレーカー	15
○その他	
熱風発生機 電話相談窓口	17
熱風発生機 メンテナンス・サービス	17
○アフターサービス	裏表紙

まえがき

本書は、八光熱風発生機「HAS2600, HAS2800」の設置、操作、点検および整備の方法について説明しています。「HAS2600, HAS2800」を操作する前に、本書をよく読んで、十分に理解してから正しくお使いください。

本書は、わからないことがあったときにいつでも読むことができるように、製品の近くに必ず保管してください。また本書が紛失、汚損などによって読めなくなったときは当社にご連絡ください。

重要安全情報

八光熱風発生機「HAS2600, HAS2800」の取扱いに当たっては、本書をよく読んで理解し、本書の指示に従ってください。

八光熱風発生機「HAS2600, HAS2800」は、高温の熱風を発生させるために、火傷の恐れのある高温部、巻き込みの恐れのある作動部、感電の恐れのある高電圧部を含んでいます。これらは適切な方法により取扱いしないと、死傷事故や火災などの被害を引き起こす可能性があります。

当社にとって、潜在的なあらゆる危険性をすべて予想することは、大変困難な事ですが、本書には知りうる限りの危険性を記載してあります。本書に記載した警告や指示を守ることにより安全はより確実なものとなります。

危険性に関する警告は、次の3段階に区分して表示し、製品本体に貼り付けた警告ラベル、および本書により提供してあります。



指示に従わなかった場合に、死亡または重傷を負うことになるものを示します。



指示に従わなかった場合に、死亡または重傷を負う恐れがあるものを示します。



指示に従わなかった場合に、負傷または物的損害を生じる恐れがあるものを示します。

なお、八光熱風発生機「HAS2600, HAS2800」を当社に相談なく改造したり、本書に説明のない修理を行うことは安全に関して、重大な影響を及ぼすおそれがあります。絶対に勝手な改造や修理を行わないでください。

⚠ 危険

- 爆発性ガス、可燃性ガスの加熱、およびこれらガス雰囲気中では使用しない。

本装置は防爆の仕様ではありません。爆発性ガス、可燃性ガスの加熱、およびこれらガス雰囲気中では絶対に使用しないでください。火災・爆発事故の原因になります。



⚠ 警告

- 絶対に分解・改造をしない。

絶対に、分解・改造をしないでください。火災・感電・故障の原因になります。



- 高温部には素手で触らない。

運転中の吐出口周辺は、高温になります。絶対に素手で触らないでください。火傷の原因になります。



- 運転中はカバーをはずさない。

本体側面のカバーをはずした状態で、運転や操作を行わないでください。火災・感電・火傷の原因になります。



- 吸入口・吐出口をふさがない。

運転中、吸入口および吐出口を密閉しないでください。火災・故障の原因になります。



- 水が飛散する場所で使用しない。

水がかかると、ショートや感電・故障の原因になります。



- 吸入口・吐出口に手や物を入れない。

火傷・ケガ・故障の原因になります。



- 粉塵、糸くず等の多発環境では使用しない。

糸くず等が熱風発生機内で加熱され吐出口より炎の状態で飛び出し、火災の原因になります。



- 粉体移送ラインに熱風を送り込む使用では、吐出口に必ず逆止弁を設ける。

粉末が吐出口より逆流した場合、火災・爆発の原因になります。



●ヒーター端子部には触れない。

運転中、ヒーター端子部および電源部分には触れないでください。感電・火傷の原因になります。



●本体は必ず固定する。

本体を必ず固定して使用してください。転倒の原因になります。



注意

●吐出口付近に燃えやすいものを置かない。

火災の原因になります。



●吸入口付近に燃えやすいものを置かない。

万一吸い込まれると、火災・故障の原因になります。



●屋外で使用しない。

本機は屋内専用です。風雨の当たる屋外では使用しないでください。感電・故障の原因になります。



●湿気が多い空気は加熱しない。

感電・故障の原因になります。



●電源電圧を守る。

表示された電源電圧以外で使用しないでください。火災・感電・故障の原因になります。



●循環空気温度は 230℃以下。

循環方式で使用する場合、循環空気温度は 230℃以下にしてください。それより高温にすると、火災・故障の原因になります。



●温度設定は 350℃以下。

温度設定は 350℃以下にしてください。それより高い温度に設定すると、火災・故障の原因になります。



●アースを必ず取付ける。

アースを必ず取りつけて使用してください。漏電・感電の原因になります。



《主な仕様》

型番	HAS2600	HAS2800
商品コード	00701310	00701320
電源	三相 200V (50/60Hz)	
総容量	63.7 kW	83.7 kW
ヒーター容量	60 kW	80 kW
吐出口気体温度範囲	常温～350℃*1	
吐出口温度センサー	Kタイプ熱電対	
風量 (50/60Hz) 参考値	41 / 47 m ³ /min (ダンパー全開) 35 / 41 m ³ /min (ダンパー 2/3 開) 14 / 16 m ³ /min (ダンパー 1/3 開)	
風量調節方式	可動式ダンパーにて吸入量を調整*2	
吸入口径	φ198 mm (フランジ付ダンパー付属)	
吐出口径	φ198 mm ステンレスパイプ	
吸入気体温度	-10℃～230℃	
送風機仕様	最大風量 (50/60Hz)	54 / 65 m ³ /min
	最大静圧 (50/60Hz)	3.27 / 4.70 kPa
	送風機容量	3.7 kW
	最大風量時騒音 (50/60Hz)*3	90 / 92 dB
質量	245 kg	260 kg

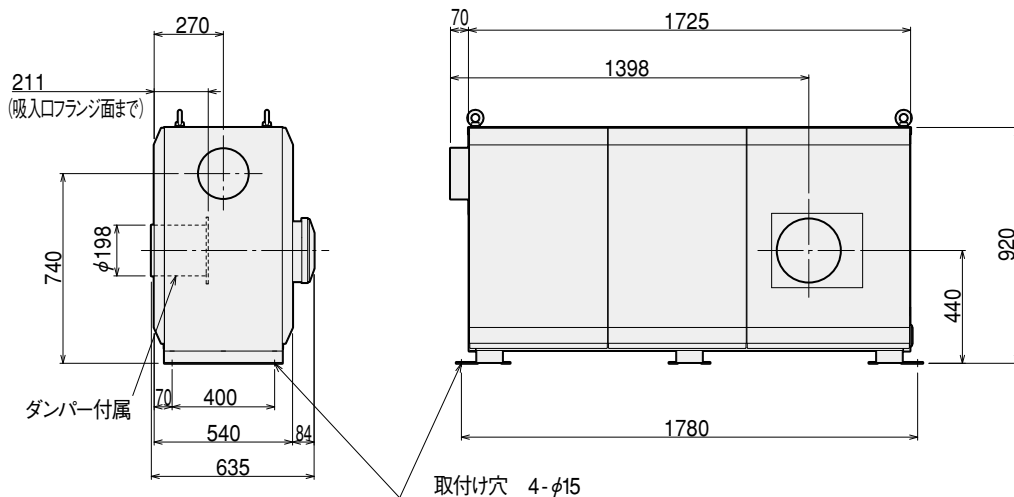
* 1 : 気体温度は使用条件により変わります。最高温度以下になる条件でご使用ください。

* 2 : インバータにて周波数を変換し、風量調整される場合は、30～60Hzの範囲でご使用ください。

* 3 : 送風機単体での値であり、使用状態における実際の騒音は、条件により大きく変動します。

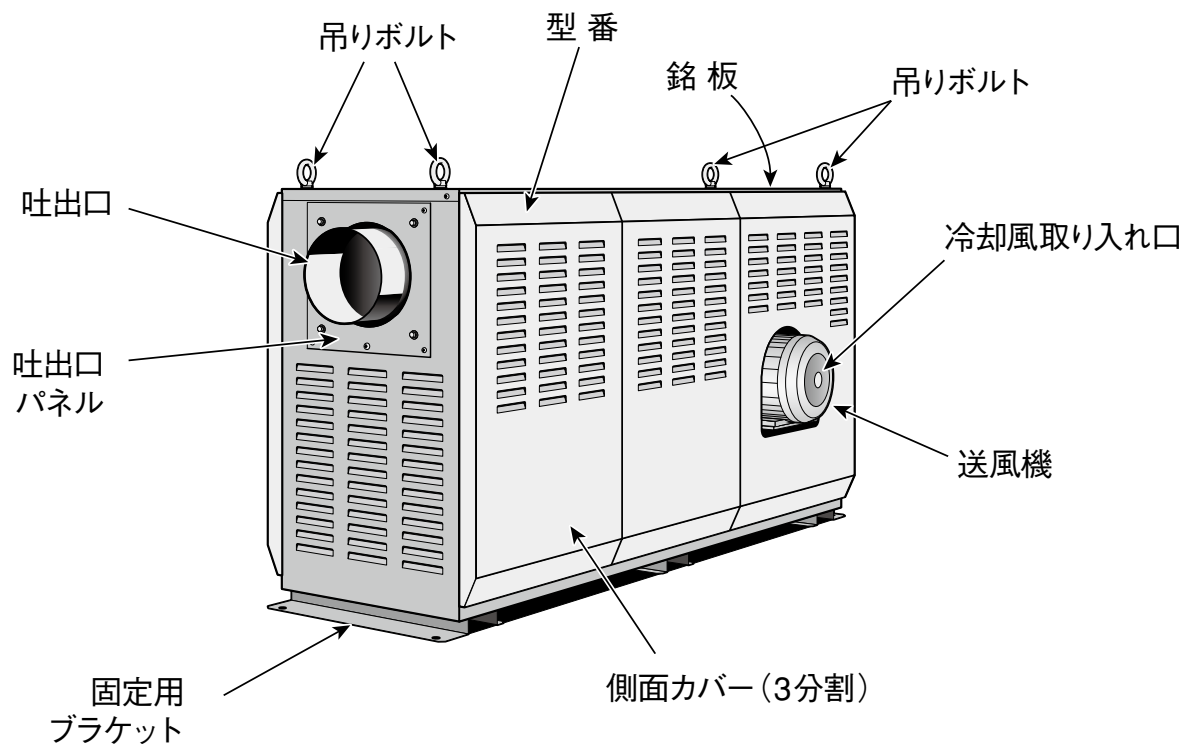
《外形寸法》

HAS2600 / HAS2800

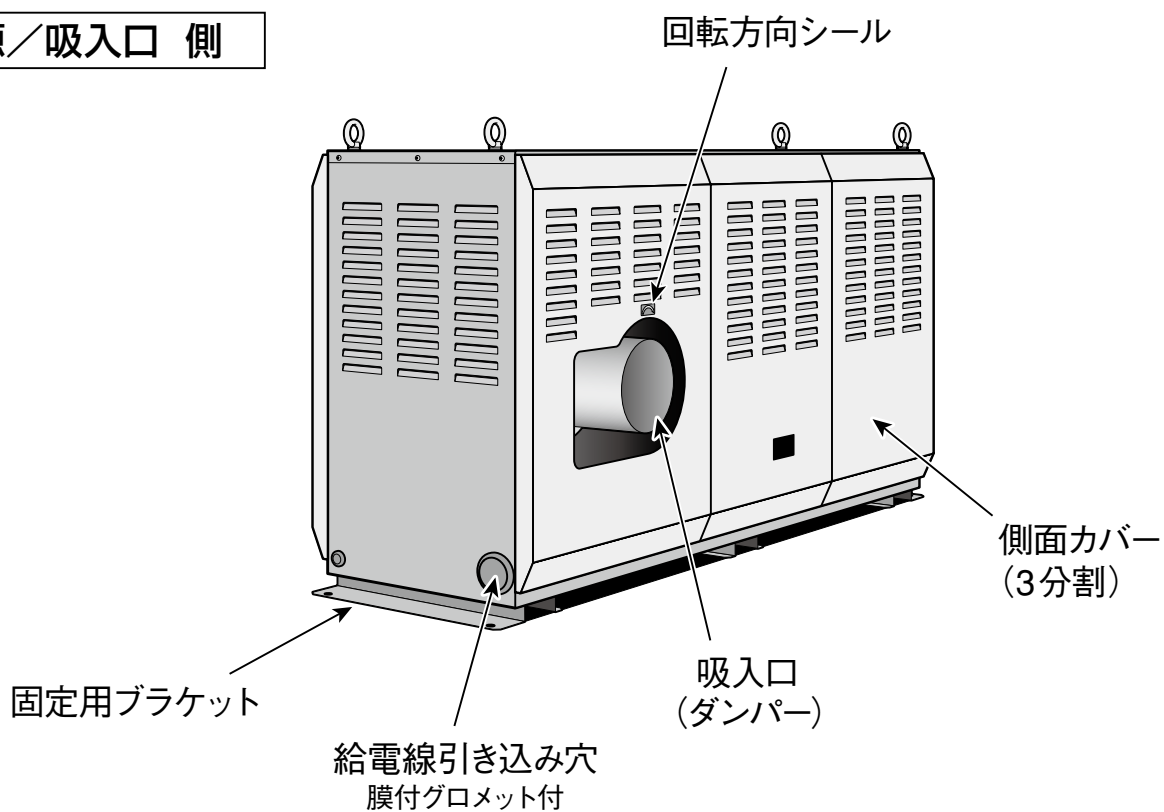


各部の名称

吐出口／送風機 側

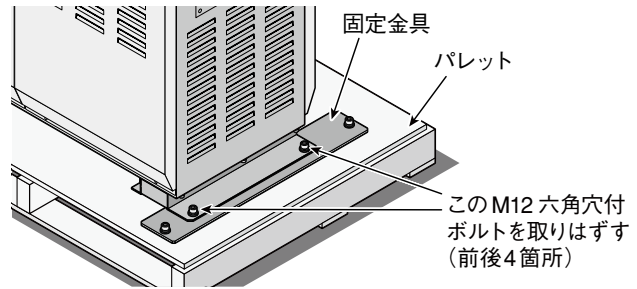


電源／吸入口 側



《移動》

- 梱包箱を開封した後、パレット上の固定金具と本体を固定しているボルト（4カ所）を取りはずしてください。
- 本装置の吊りボルトを使用し、クレーンにて移動を行うか、装置底面にハンドリフターまたはフォークリフトのフォークを挿入して移動を行うなど、重量物の運搬設備・器具を使用して行ってください。



⚠ 注意

装置を移動する時は、必ずクレーンやハンドリフターを使用し、二人以上で作業してください。絶対に人力では行わないでください。挟まれ等によるケガの原因になります。

《設置場所》

- 本装置は屋内仕様です。設置場所の環境は下記の条件を守ってください。
 - ① 周囲温度 : 0 ~ 40℃
 - ② 相対湿度 : R.H.80%以下
 - ③ 爆発性ガスおよび腐食性ガスにさらされないこと。
 - ④ 雨や風が当たらない屋内であること。
 - ⑤ 塵埃が少ないこと。
 - ⑥ 密閉されないこと、また送風機モーターの冷却風取り入れ口は、壁と 50 mm以上離すこと。
 - ⑦ 平坦で堅く、凹凸のないこと。

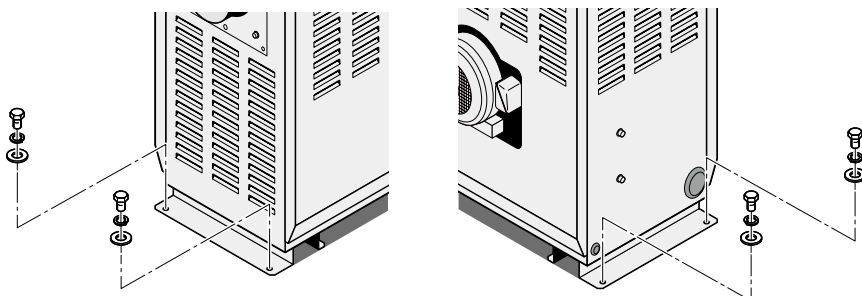
《設置》

- (1) 水平に設置してください。
- (2) 保守および点検作業を行うスペースを確保してください。
- (3) 装置前後の固定用ブラケットを、M12 ボルト、座金、およびバネ座金で固定してください。
(固定用ボルト、座金、バネ座金は付属していません)
- (4) 床面に設置する場合は、M12 のアンカーボルトで固定してください。

水平取付けが基本です。それ以外の取付け姿勢の場合は、弊社営業所までご連絡ください。

⚠ 警告

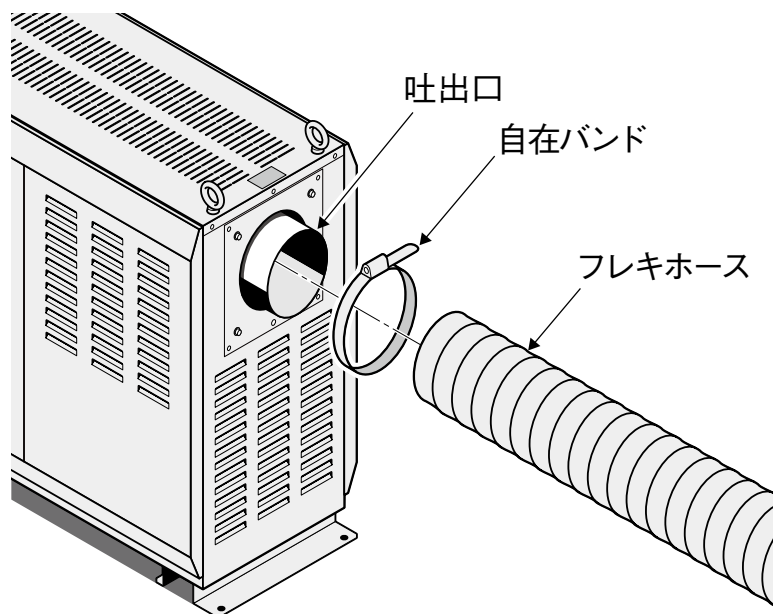
装置は必ず固定して使用してください。地震等で装置が転倒した場合、死亡または重大事故の原因になります。



《接続管》.....

(1) 吐出口にフレキホースを接続する場合は、ホースを挿入し「自在バンド」で確実に締め付けてください。

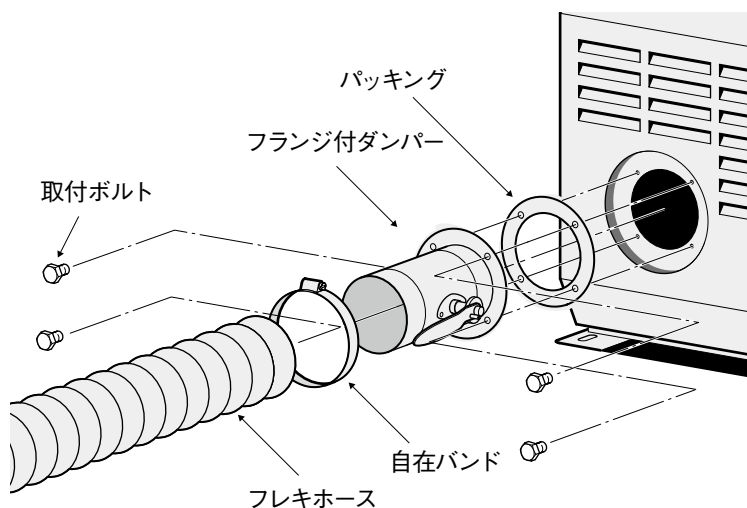
⚠ 注意
 ご使用になる熱風温度に対応した、適切な材質のフレキホースをご使用ください。火災の原因になります。



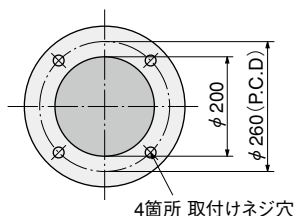
(2) 循環方式で使用する場合は、付属の「フランジ付ダンパー」またはオプションの「ホース固定金具」を吸入口へ取付け、ホースを挿入し、「自在バンド」で確実に締め付けてください。

*接続するホースの内径は仕様欄の吸入口および吐出口径を参照してください。

*ホース固定金具またはフランジ付ダンパーは、取付けボルト4本 (M8×15) で固定してください。(自在バンド、フレキホースはオプションで取りそろえております)




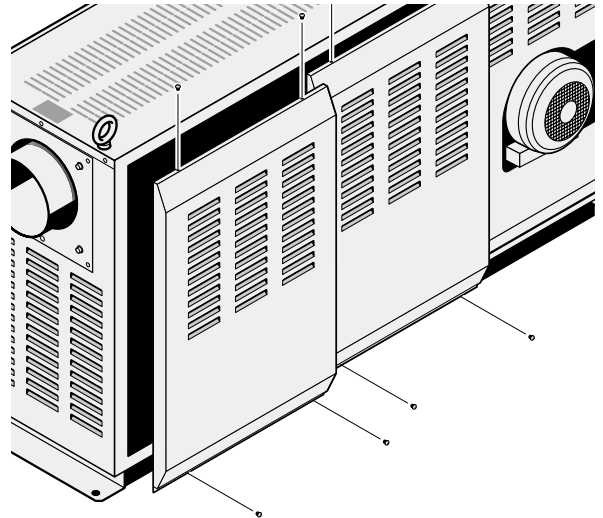
吸入口寸法



《側面カバーのとりはずし》

- ・送風機側側面カバーを取りはずします
側面カバー上部および下部のネジをはずして、側面カバーを取りはずします。

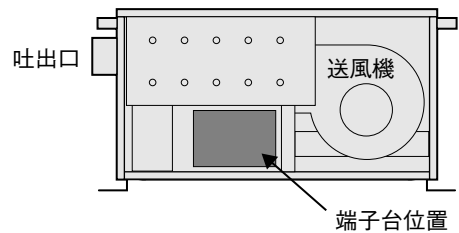
 側面カバーが3分割になっていますので、吐出口側および中央のカバーを取りはずしてください。側面カバーを固定しているネジは、上部2カ所、下部2カ所（カバー1枚あたり）になります。



《結線》

- ・側面カバーを取りはずすと、端子台が現れます。
(端子台位置は全機種共通)

- ① 装置内の端子台に回路図（P13）を参照して、適正なサイズの線で配線を行ってください。過昇温度防止サーモスタットは必ず2回路配線して、異常時ヒーターを遮断するような安全回路としてください。

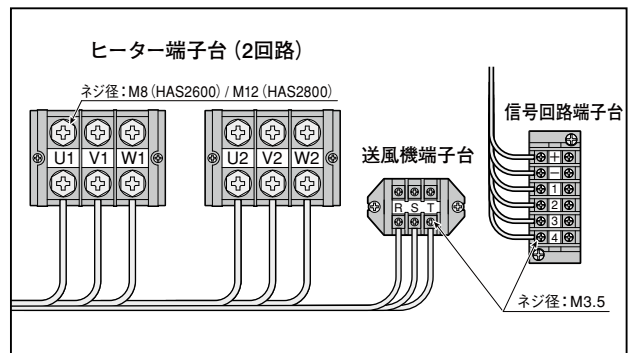


[推奨電線サイズ表]

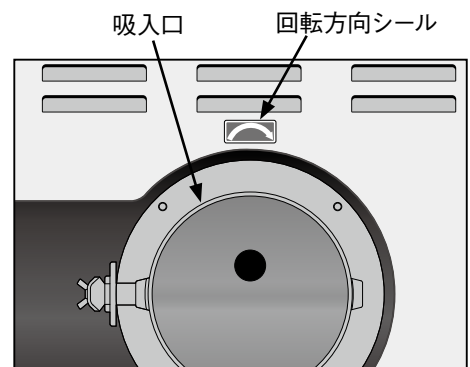
型番	HAS2600	HAS2800
ヒーター用電線サイズ	KIV 単芯 × 38mm ² × 3本 × 2回路 (計6本)	
接地用電線サイズ	KIV 単芯 × 38mm ²	
送風機用電線サイズ	VCT 3芯 × 2mm ²	

- * 過昇温度防止サーモスタットの接点定格は 250V 15A (抵抗負荷) です。
- * 回路図は P13 を参照してください。
- * ヒーター端子台は 2 個あります。それぞれに配線してください。

端子台レイアウト例



- ② 送風機端子台への配線では、結線後に一度送風運転を行い、送風機の羽根車が側面カバーの回転方向シールの矢印の向きに回転していることを確認してください。(13 ページの《運転》を参照願います。) 逆回転の場合は、電源を遮断した状態で送風機端子台への給電電線の 2 本 (2 相) を入れ換えて結線し、再度回転方向を確認してください。



- ③ お客様の制御盤にあります温度調節器から装置の信号回路端子台の (+, -) に補償導線 (K タイプ) を配線してください。

⚠ 注意

丸型圧着端子を使用し、確実に締め付けてください。配線留めの穴(φ6)を利用して、結束バンド等で確実に固定してください。

⚠ 注意

配線が送風機に近付き過ぎないようにしてください。循環方式で加熱した場合、送風機が高温となりますので、火災・感電の原因となります。

⚠ 注意

回転方向が逆の場合でも吐出口から風が出ますが、本来の能力より格段に低い風量となり、「温度異常」や「温度が上がらない」などの不具合の原因になります。

⚠ 注意

各ヒーター端子台へは必ず1回路ずつ配線を行ってください。各ヒーター端子台間を並列接続して使用すると、火災・故障の原因になります。

《制御回路設計上のご注意》

1. 制御回路の設計は有資格者または専門者が行ってください。
2. 送風機が起動しなければ、ヒーターに通電されない安全回路としてください。
3. 装置を停止する回路は、ヒーターをまず停止し、2～3分後に送風機が停止する遅延回路としてください。
4. 過昇温度防止用のサーモスタットは、必ず制御回路に組み込んで、異常時ヒーター電源を遮断する安全回路としてください(ヒーターの動力回路に直接取り込むのは不可)。安全回路を組み込まずに使用した場合、異常が発生してもヒーターへの通電が遮断されず、火災などの重大事故の原因になる可能性があります。
5. 過昇温度防止用のサーモスタットは、異常温度検出後、再び温度が下がると接点が復帰します。より安全を期していただくために、異常状態を保持する回路構成をお勧めいたします。
6. 電磁開閉器にて送風機の電源を開閉する場合、送風機が過負荷となってサーマルリレーがONした際に、ヒーター電源を遮断する制御回路としてください。
7. インバーターを組み込んで送風機の風量を調節される場合は必ず30～60Hzの範囲でご使用ください。また、風量調節板やダンパーを併用して使用しないでください。
8. 配線がヒーターボックス、送風機等、高温になる事が考えられる部分に触れないよう固定してください。

運 転

《準備》《運転》《停止》

《準備》.....

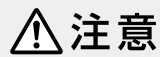
- (1) 熱風発生機本体と配管との接続が、確実に締め付けられているか確認してください。
- (2) 配線に間違いがないか、再度ご確認ください。

《運転》.....



警告

お客様の操作マニュアルにより、運転を行ってください。



注意

送風機が正回転しているか確認してください。
正しく回転していない場合は、この後の操作を行わないでください。



確認

一度送風機を回転し、すぐに送風を停止して、送風機の停止直前に吸入口で、羽根が回転方向シールの矢印の方向に回転していることを確認してください。回転方向が逆の場合は、一度電源を遮断し、送風機端子台への給電線の2本(2相)をつなぎ替えてください。回転方向が逆の場合でも、吐出口から風が出ますが本来の能力よりも格段に低い風量となり、「温度異常」や「温度が上がらない」などの不具合の原因となります。

《停止》.....



警告

お客様の操作マニュアルにより、停止を行ってください。



警告

ヒーターの通電を停止後、そのまま2～3分送風運転を行い、ヒーターを冷却してください。行わないとヒーターが断線する恐れがあります。

メンテナンス

《日常点検と整備》

《日常点検と整備》.....

(1) 運転前

- 送風機吸入口に、異物の付着がないことを点検してください。
- 熱風発生機本体と配管の間に緩みがないか点検してください。
- 吐出部に、異物の詰まりがないか点検してください。

(2) 運転中

- 送風機から、異音の発生がないか点検してください。
- 異臭の発生がないか点検してください。

(3) 日常のお手入れ

- 本体上部にホコリ等の堆積がある場合には、掃除機等により除去してください。

保管について

長期間にわたる保管や、運転休止をする場合は、支障無く再使用していただくために、以下の点にご留意ください。

(1) 梱包した状態で保管するときは…

- ・ 屋内で温度変化の少ない、乾燥した場所に保管してください。
- ・ 装置を積み重ねての保管はしないでください。

(2) 据え付けた状態で保管するときは…

- ・ 装置に水や異物が入らぬようにカバーで覆ってください。
- ・ 3ヶ月毎に2～3分程度の運転を行って、送風機ベアリング内のグリスが潤滑するようになしてください。

《異常とその処置》.....

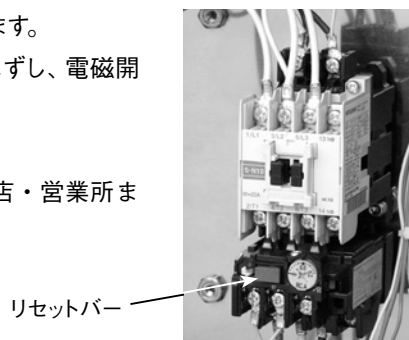
- 異常が生じた場合は、装置を停止し、必ず電源を落としてください。装置が冷えてから原因を取り除き、再起動してください。
- 処置を行っても修復しない場合は、当社の「熱風発生機相談窓口」またはお近くの(株)八光電機 支店・営業所または販売会社までご連絡ください。

⚠ 注意

処置を行う場合は、必ず元電源を遮断してから行ってください。

異常内容	原因	処置
送風機から異常な音が出る。	吸入口に異物が詰まっている。	送風機吸入口を点検する。
	吸入口のダンパーが緩んでいる。	送風機吸入口を点検する。
	ベアリングの磨耗。	送風機の交換が必要です。*4
温度が上がらない。	供給電圧が低い。	供給電圧を確認する。
	設定温度に対して風量が多すぎる。	風量を調整する。
	送風機の羽根車が逆回転している。	回転方向を確認し正しい方向に回転させる。(11 ページ参照)
	ヒーターの断線。	ヒーターの交換が必要です。*4
電磁開閉器のサーマルリレーが ON し、送風機異常が発生する。*1 *2	吸入口に異物が詰まっている。	送風機吸入口を点検する。
	乾燥炉などの排気口が閉まっている。	乾燥炉などの排気口を点検する。
	配管の抵抗が大きい。	配管に圧力損失が大きくなる要素がないか確認する。
	周囲温度が 40℃ を超えている。	周囲温度範囲 (0 ~ 40℃) で使用する。
	ベアリングの磨耗。	送風機の交換が必要です。*4
	送風機、またはサーマルリレーの故障。	故障した機器の交換が必要です。*4
液膨式サーモスタットが動作し、過昇温度異常が発生する。	吸入口に異物が詰まっている。	送風機吸入口を点検する。
	乾燥炉などの排気口が詰まっている。	乾燥炉などの排気口を点検する。
	配管の抵抗が大きい。	配管に圧力損失が大きくなる要素がないか確認する。
	送風機の羽根車が逆回転している。	回転方向を確認し正しい方向に回転させる。(11 ページ参照)
	SSR の故障。*3	SSR の交換が必要です。
250℃以上の温度になると異臭がする。	吐出口・配管に異物が詰まっている。	吐出口および配管を点検する。
	断熱材のバインダー (接着剤) が焼失する臭い。	数日で臭いがなくなります。

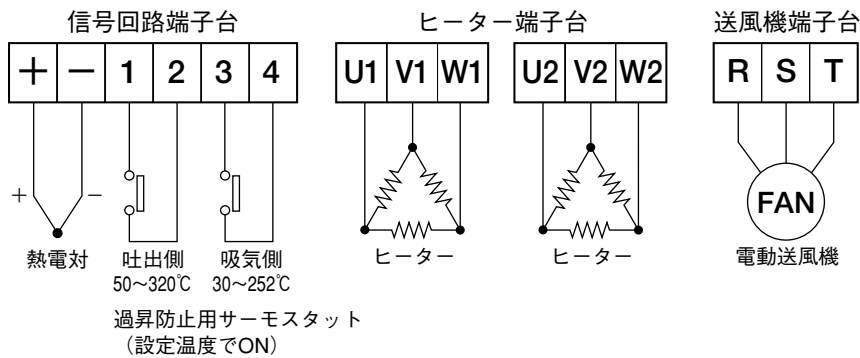
- * 1 : 電磁開閉器を使用して送風機異常の制御回路を組み込んだ場合に適用されます。
- * 2 : 送風機異常の場合は、異常処理を行うと共に、本機モーター側のカバーをはずし、電磁開閉器のリセットバー(青色のボタン)を押して復帰してください。
- * 3 : SSR を組み込んだ場合に適用されます。
- * 4 : 熱風発生機相談窓口 (詳しくは裏表紙)、またはお近くの(株)八光電機 支店・営業所または販売会社までご連絡ください。



《回路図》.....

標準品

吐出口に向かって右側の側面カバーをはずすと端子台がありますので、それぞれ配線してください。特に送風機の配線は相回転(RST)を間違えないようにしてください。過昇防止のサーモスタットは吹き出し口(50℃~320℃)、吸気口(30℃~252℃)それぞれ300℃と220℃に設定されています。過昇防止回路に利用してください。接点の定格は250V、16A(抵抗負荷)です。



電装部品取付け回路図 (電装部品を取付けた特注品の回路図)

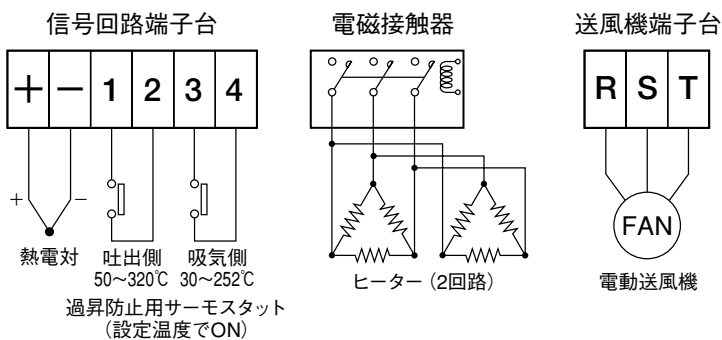
●電磁接触器



電磁接触器取付けの機種は、ヒーターへの給電線をヒーター端子台へ配線してください。ヒーター端子台から電磁接触器一次側、および電磁接触器二次側からヒーターへは配線済みです。(電磁接触器単体で購入された場合は、電磁接触器二次側からヒーターまで耐熱電線にて配線してください。)



電磁接触器でヒーターの温度コントロールを行い、頻繁にON/OFFを行いますと接点の摩耗で早期故障に至る可能性があります。これを防ぐためにSSRと合わせて使用されることをお勧めします。SSRを使用せずに電磁接触器を使用される場合は、電磁接触器は過昇温度異常検出時の断電機器として使用してください。

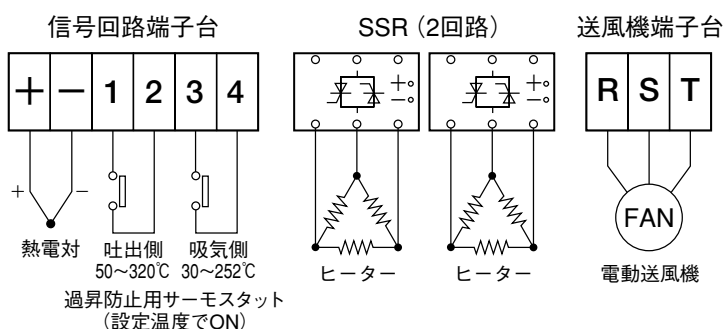


適用機種	定 格
HAS2600	200A 入力 AC200V
HAS2800	260A 入力 AC200V

● SSR (ソリッドステートリレー)



SSR 取付けの機種は、SSR を取付けてある代わりにヒーター端子台がありません。ヒーターへの給電線を SSR の一次側へ配線してください。二次側からヒーターへは配線済みです。(SSR 単体で購入された場合は、SSR 二次側よりヒーターまで耐熱電線にて配線してください) 温度調節器からの SSR 駆動信号配線 (DC5 ~ 24V) を SSR の信号入力端子に配線してください。



適用機種	定 格
HAS2600	AC 100 ~ 240V 120A 入力 DC 3.5 ~ 30V
HAS2800	



SSR は半導体リレーですので、過熱や過電流により半導体素子が破損した場合、SSR 入力信号の有無にかかわらず導通状態となります。この場合、ヒーター回路の開閉を SSR 単体で行いますと、過昇温度防止を行うことができませんので、ヒーターの開閉回路には必ずリレーまたは電磁接触器を配置し、過昇温度防止用サーモスタットの信号を利用してヒーターへの通電を遮断できるような回路構成 (過昇温度防止回路) としてください。

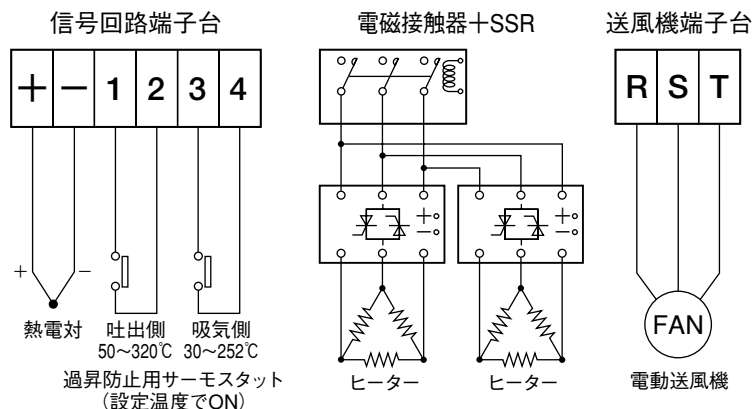


SSR が 2 個あります。1 回路ずつ配線してください。

● 電磁接触器 + SSR

電磁接触器と SSR 取付けの機種は、SSR を取付けてある代わりにヒーター端子台がありません。また、電磁接触器の二次側は SSR の一次側と、SSR の二次側はヒーターと配線済みです。

ヒーターへの給電線は、電磁接触器の一次側に配線してください。SSR は、温度調節用機器として温度調節器の SSR 駆動信号 (DC5 ~ 24V) を SSR の信号入力端子に配線して温度制御を行い、電磁接触器は、過昇温度防止機器として使用してください。

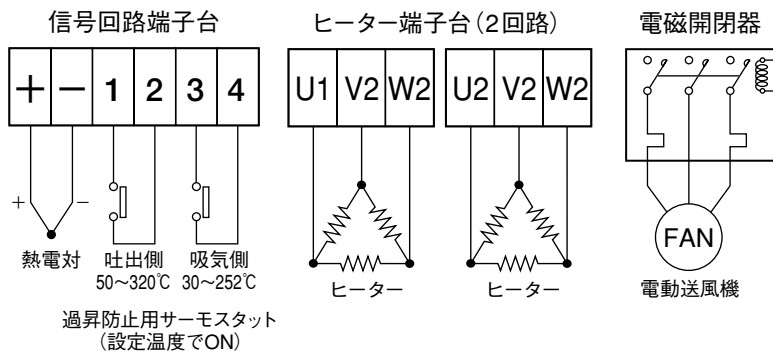


電磁接触器を過昇防止機器として使用する場合は、過昇温度防止用サーモスタットの信号を利用してヒーターへの通電を遮断できるような回路構成としてください。このとき、熱風発生機に組込まれているサーモスタットの信号は、異常時 ON となっていますので、リレーなどで受けて異常時 OFF の信号線を電磁接触器の信号入力端子に結線してください。

● 電磁開閉器



電磁開閉器取付けの機種は、電磁開閉器を取付けてある代わりに送風機端子台がありません。送風機への給電線を電磁開閉器一次側へ配線してください。二次側から送風機へは配線済です。(電磁開閉器単体で購入された場合は、電磁開閉器二次側より送風機まで配線してください。)配線の際は相回転を間違えないようにしてください。また、送風機への過電流によりサーマルリレーがONした場合には、必ずヒーターへの通電を遮断できるような回路構成としてください。



適用機種	定 格
HAS2600	コイル電圧 AC200V
HAS2800	サーマルリレー呼び電流値 15A

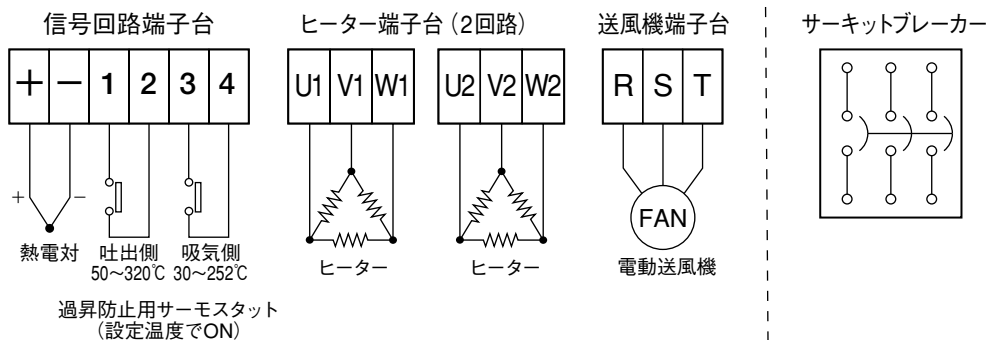
● サークットブレーカー



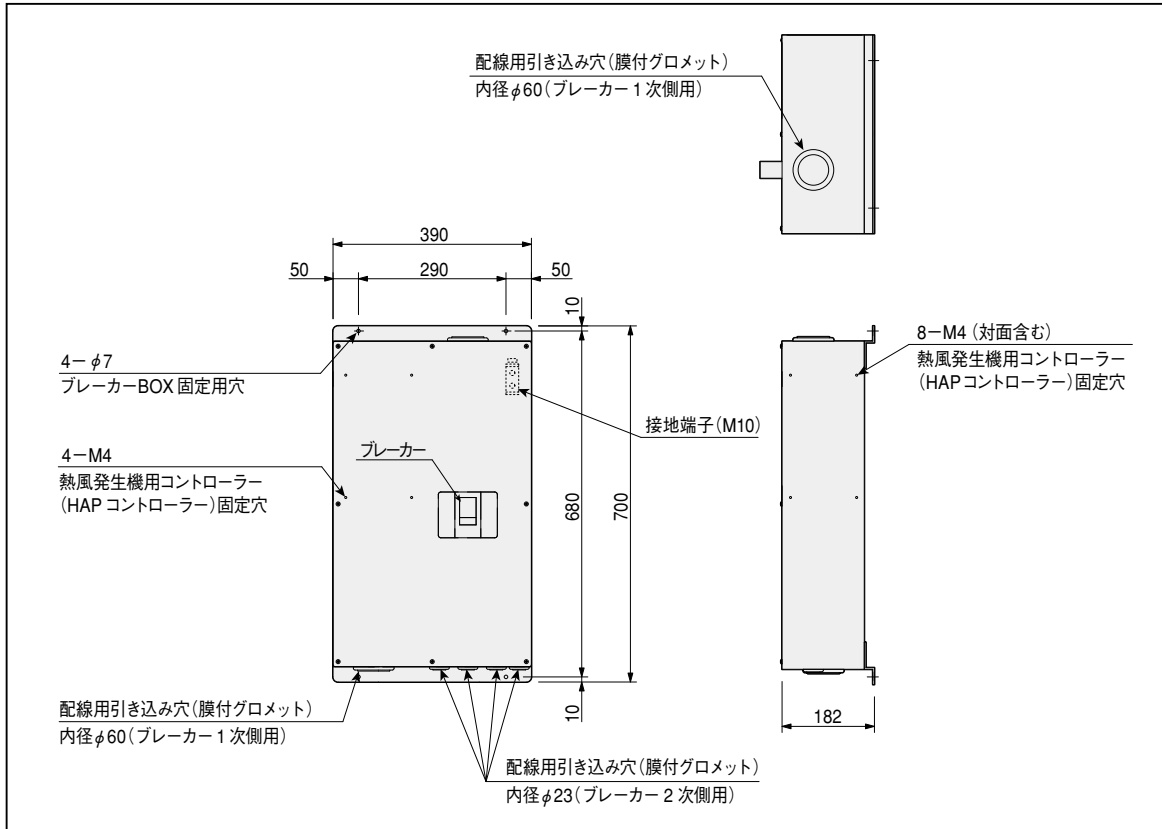
HAS2600は、本体内部の吐出口に向かって左側にサーキットブレーカーを取付けてあります。HAS2800では、本体裏面(吐出口側の反対面)に専用のブレーカーボックスを取付けます。

HAS2600/HAS2800ともに、吐出口に向かって右側には標準品と同様に各端子台があります。それぞれ配線してください。

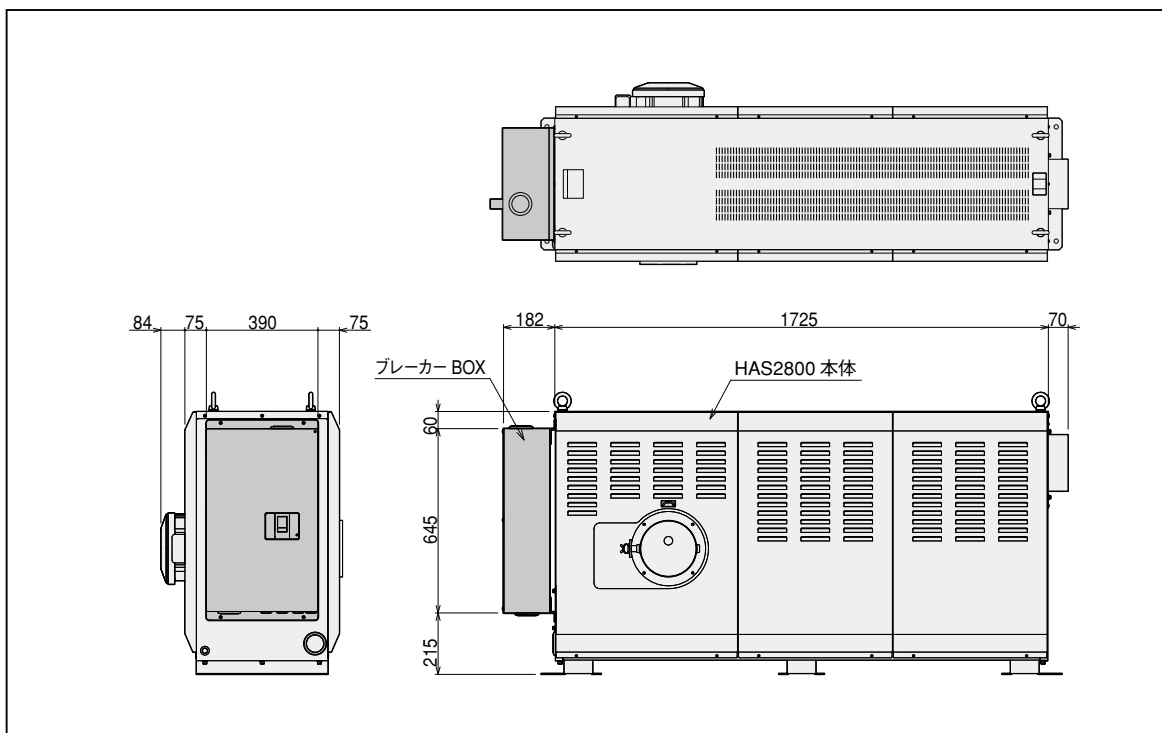
適用機種	定 格
HAS2600	3P 250AF / 225AT
HAS2800	3P 400AF / 300AT



ブレーカーボックス寸法図 〈HAS2800 専用〉



ブレーカーボックス取付図



熱風発生機 電話相談窓口

熱風発生機についての技術相談を下記電話相談窓口にて承っております。

ご不明な点やお気づきの点、機種選定のご相談などがございましたら、お気軽にお問い合わせください。

東日本：株式会社 八光電機 東京支店 TEL. 03-3464-8764

西日本：株式会社 八光電機 大阪支店 TEL. 06-6453-9101

(受付時間：月曜日～金曜日 9:00～17:30)

熱風発生機 メンテナンス・サービス

熱風発生機のメンテナンスを承っております。

保守・点検・修理などのご要望がございましたら、熱風発生機相談窓口、またはお近くの(株)八光電機 支店・営業所・販売会社までお問い合わせください。

アフターサービス

●ご不明の点がございましたら

ご使用にあたってご不明な点や、使用中にお気づきの点がございましたら、お買い求めの販売店または、お近くの(株)八光電機 支店・営業所・販売会社までご連絡ください。

株式会社 八光電機 支店・営業所・販売会社一覧

○株式会社 八光電機 営業本部

本部・東京支店	〒153-0051 東京都目黒区上目黒 1-7-9	TEL(03)3464-8500 FAX(03)3464-8539
仙台支店	〒983-0852 仙台市宮城野区榴岡 4-5-17 伊藤ビル1階	TEL(022)257-8501 FAX(022)257-8503
宇都宮支店	〒320-0065 宇都宮市駒生町 1359-42	TEL(028)652-8500 FAX(028)652-5155
大宮支店	〒331-0804 さいたま市北区土呂町 2-10-15 深澤ビル1階	TEL(048)667-8500 FAX(048)667-0008
大阪支店	〒553-0003 大阪市福島区福島 8-16-20 MSビル	TEL(06)6453-9101 FAX(06)6453-5650
福岡支店	〒812-0014 福岡市博多区比恵町 2-24 ロックシャローズ博多	TEL(092)411-4045 FAX(092)411-4046
札幌営業所	〒060-0004 札幌市中央区北四条西 15-1-35 山京ガーデンハイツ西 15 1階	TEL(011)611-8580 FAX(011)611-8541
京都営業所	〒601-8328 京都市南区吉祥院九条町 39-6 創栄 吉祥院ビル1階	TEL(075)682-8501 FAX(075)682-8504

○岡山八光商事株式会社

本社	〒700-0926 岡山市北区西古松西町 5-6 岡山新都市ビル 404	TEL(086)243-3985 FAX(086)243-8514
松山営業所	〒790-0003 松山市三番町 7-13-13 ミツネビル	TEL(089)935-8517 FAX(089)935-8507

○長野八光商事株式会社

本社	〒389-0804 長野県千曲市大字戸倉 1693	TEL(026)276-3083 FAX(026)276-5163
金沢営業所	〒920-0842 金沢市元町 1-16-19 ルミエール第二ビル	TEL(076)253-8500 FAX(076)253-8685

○名古屋八光商事株式会社

本社	〒462-0847 名古屋市北区金城 3-4-2	TEL(052)914-8500 FAX(052)914-8570
静岡営業所	〒422-8064 静岡市駿河区新川 2-1-40	TEL(054)282-4185 FAX(054)282-1500

○八光電熱器件(上海)有限公司

上海市松江区俞塘路 512 号 TEL(86)21-5774-3121 FAX(86)21-5774-1700

○HAKKO (THAILAND) CO.,LTD

9/41 Moo 5, Paholyotin Road, Klong 1, Klong Luang, Patumthani, 12120, Thailand TEL(66)2-902-2512 FAX(66)2-516-2155

○株式会社 八光電機 生産本部

本社工場 〒389-0806 長野県千曲市大字磯部 1486
ヤシロ工場 〒387-0007 長野県千曲市屋代 1221-1