

# 寸胴鍋付ラバーヒーター

## 取扱説明書

お買いあげいただき、ありがとうございます  
この「取扱説明書」には、本機を安全にご使用  
いただくための、必要事項が記載されてお  
ります。ご使用前に必ずお読みください。  
また、この「取扱説明書」を、必ずお手元に保  
管し、ご活用ください。



## 安全にご使用いただくために

本機には、安全に使用していただくために次のようなシンボルマークを使用しています。



**警告**

取扱いを誤った場合に、使用者が死亡または負傷を負う  
危険の状態が生じることが想定される場合



**注意**

取扱いを誤った場合に、使用者が軽傷を負うか、または物的損害  
のみが発生する危険の状態が生じることが想定される場合。

## 警告

### ● 寸胴鍋のふたは解放して加熱する

寸胴鍋のふたを閉めたまま使用すると、  
破裂・破損・火傷・火災・故障の原因  
になります。



### ● 複数の寸胴鍋を加熱する場合は、1m 以上離して使用する

寸胴鍋を近接させると、温度上昇により、  
破損・漏電・感電・火災の原因になります。



### ● 素手で触らない

通電中および断電直後のラバーヒー  
ターと寸胴鍋には素手で触らない。  
火傷の恐れがあります。



### ● 温度調節器には水などをかけない

水などがかかり、そのまま使用す  
ると、感電・漏電の原因になります。



### ● 分解・改造をしない

ラバーヒーターは切断、穴あけ、配  
線替え等の改造はできません。火災・  
感電・漏電の原因になります。



### ● 水中で使用しない

ラバーヒーターは水中（液中）で使  
用できません。感電・漏電・故障の  
原因になります。



## 警告

### ● 次の場合は電源を切る

設定温度を下げてもヒーターは常時OFFにはなりません。  
必ずブレーカーを切るか、電源プラグを抜いてください。

- ・ 使用しないとき
- ・ ヒーターを取付けるとき
- ・ 取りはずすとき



### ● カバーや断熱材で囲わない

温度上昇により、破損・漏電・感電・火災の原因になります。



### ● 適合する寸胴鍋以外使用しない

過度にきつい状態、またはゆるい状態で  
の取付けは、漏電・断線の原因になります。



### ● 濡れた手で触らない

濡れた手で温度調節器の操作を行わない。  
感電の恐れがあります。



### ● 引火性物質の加熱、および引火性のある雰囲気中での加熱に使用しない

石油、ガソリンなど引火点の低い物質に  
使用すると、爆発・火災の原因になります。



### ● 内容物の液位より高い位置に、 本ヒーターを取付けない

火災・断線の原因になります。



### ● 温度調節器が逆さまになる取付け状態 で使用しない

温度調節器の温度上昇により、破損・漏  
電・感電・火災の原因になります。



### ● 次のような時は使用しない 火災・感電の原因になります

- ・ 蒸気・水滴がかかる場所
- ・ 腐食ガス雰囲気で使用する場合
- ・ 風呂等の高湿度雰囲気で使用する場合
- ・ 氷点下 10℃以下雰囲気で使用する場合
- ・ 雰囲気温度 40℃以上で使用する場合
- ・ 他の暖房、ヒーターの熱の影響を受ける場合
- ・ 液体や異物の付着した状態で使用する場合



## 注意

### ● 保管する場合は

常温・常湿雰囲気のカバー等を設けて保  
管してください。ホコリ、汚れは感電・漏  
電の原因になります。



### ● ヒーター・電源電線に傷を付けない

ラバーヒーターの表面、および電源電線  
にキズ等をつけないでください。感電・  
故障の原因になります。



### ● 正しい電源電圧で使用する

定格電圧以外の電圧で使用しないでく  
ださい。故障の原因になります。



### ● 電源電線を引っ張らない

電源電線を引っ張らないでください。故  
障の原因になります。



### ● 寸胴鍋を床に置いた場合、足下に 注意する

温度調節器につまづいたり、蹴飛ばし  
たりすると、ヒーターが破損し、漏電・  
感電・火災の原因になります。



### ● ヒーターを折り曲げない

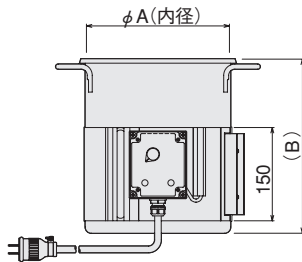
ヒーターを折り曲げると、断線・漏電  
の原因になります。



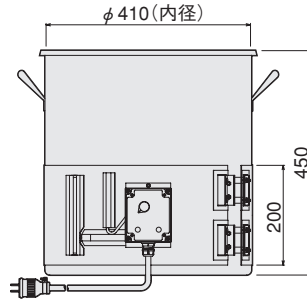
# 主な仕様

## ■ 寸法

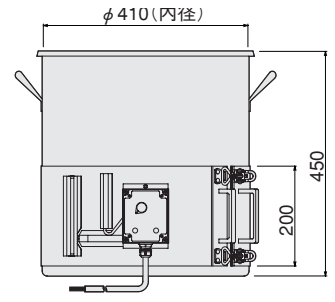
● SKS0103、SKS0104、SKS0105



● SKS0109



● SKS0209

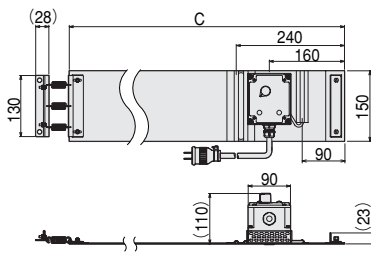


在庫番	◎	◎	◎	◎	◎
型番	SKS0103	SKS0104	SKS0105	SKS0109	SKS0209
商品コード	06020210	06020220	06020230	06020240	06020250
電圧	100V				単相 200V
ヒーター容量	300W	400W	500W	900W	900W
寸胴鍋容量	約 11.6 l	約 15.9 l	約 24 l	約 59.4 l	約 59.4 l
寸法 (mm)	φ A	230	260	300	
	B	280	300	340	
温度調節器仕様	温度設定範囲	30℃～80℃			
	制御方法	液体膨張式 ON/OFF 制御 (2 位置制御)			
	ディファレンシャル	約 4℃*			
温度過昇防止	温度ヒューズ 117℃ × 2				
使用環境温度	-10℃～50℃				
電源電線	キャブタイヤケーブル 2 芯、1.25 mm <sup>2</sup> 、2 m (100V 用は差込プラグ付き)				
質量	3.3 kg	3.8 kg	4.6 kg	8.5 kg	9.2 kg

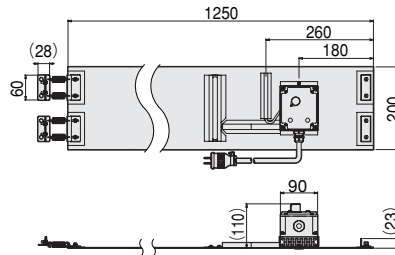
※：温度調節器単体の仕様であり、製品として保証するものではありません。

## ■ 専用シリコンラバーヒーター

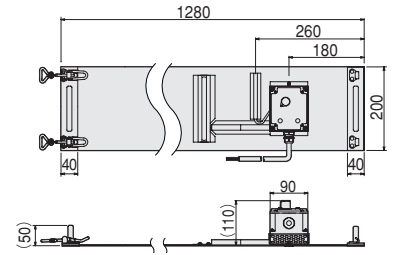
● SKS0103、SKS0104、SKS0105 用



● SKS0109 用



● SKS0209 用

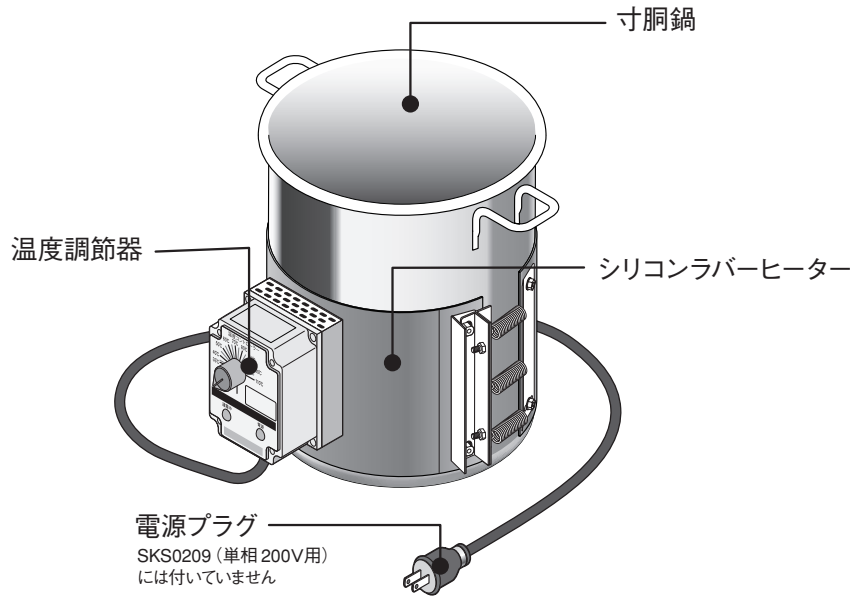


適用機種	SKS0103	SKS0104	SKS0105	SKS0109	SKS0209
電圧	100V				単相200V
容量	300W	400W	500W	900W	900W
C 寸法 (mm)	685	780	905		
質量	1.4 kg		1.5 kg	1.8 kg	2.5 kg

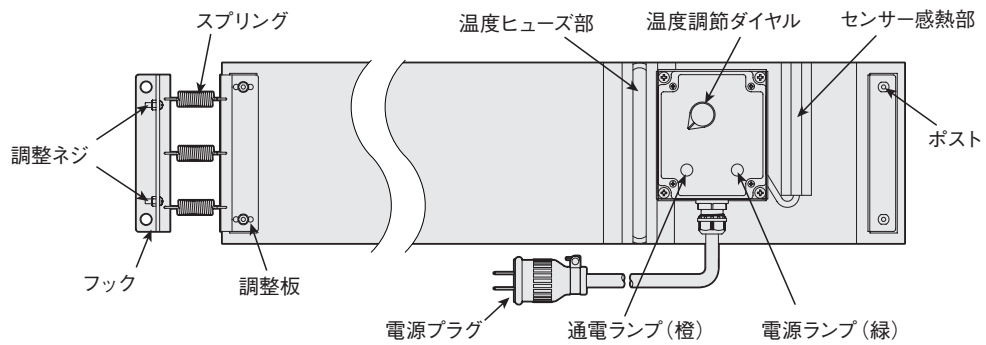
## ■ 専用寸胴鍋 (フタ付き)

適用機種	SKS0103	SKS0104	SKS0105	SKS0109 SKS0209
寸法 (mm)	内径φ	230	260	410
	内寸高さ	280	300	450
容量	約 11.6 l	約 15.9 l	約 24 l	約 59.4 l
質量	1.9 kg	2.4 kg	3.1 kg	6.7 kg

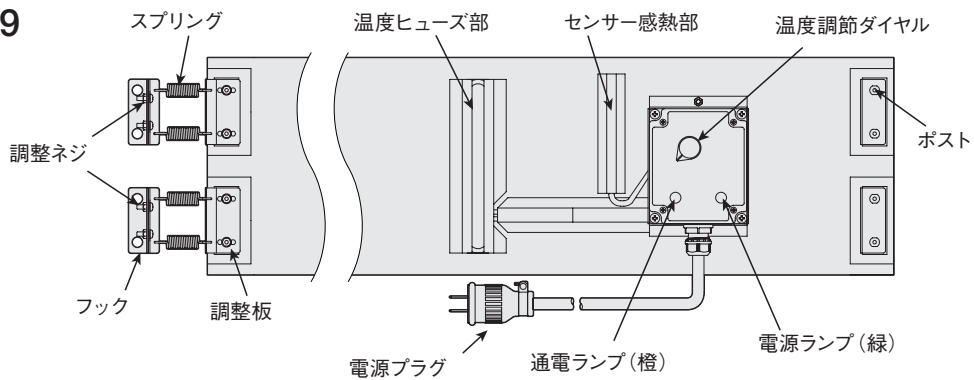
# 各部の名称



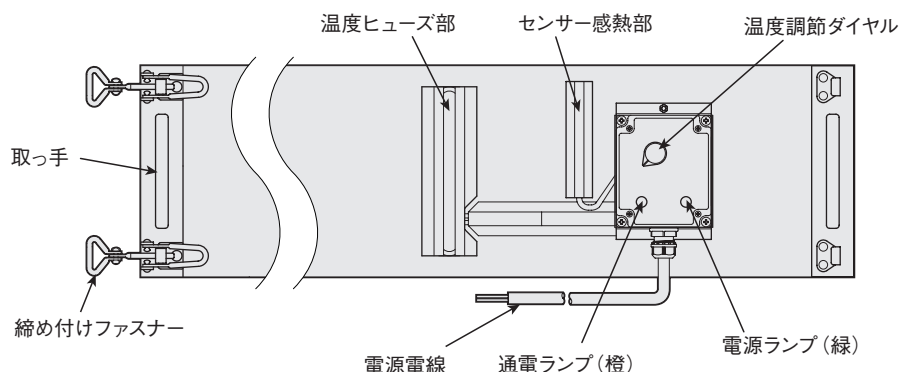
## ● SKS0103、SKS0104、SKS0105



## ● SKS0109



## ● SKS0209



# 使用方法

**メモ** 初めてご使用になる時は、ご使用になる前に寸胴鍋に貼ってあるラベルを取り除き、食器用洗剤でよく洗ってください。詳しくは寸胴鍋に付属の「取扱説明書」を参照ください。

## ① 寸胴鍋にシリコンラバーヒーターを取付けます

取付ける際は、電源電線が下向きになる方向で、ラバーヒーターの下辺が寸胴鍋の底面のR部より上になるような位置に取付けてください。

SKS0103、SKS0104、SKS0105、SKS0109は、ラバーヒーターを寸胴鍋に巻きつけて、フックをポストに掛けます。

SKS0209は、ラバーヒーターを寸胴鍋に巻きつけて、締め付けファスナーを掛けます。

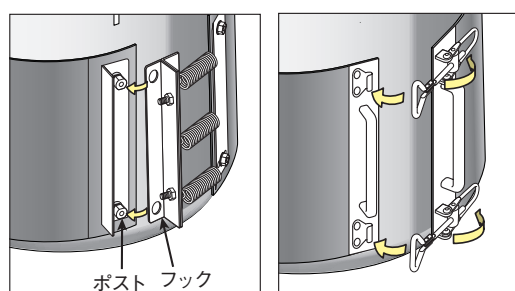
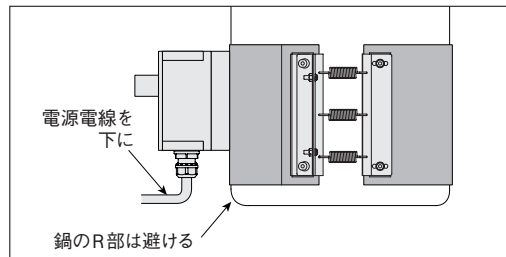
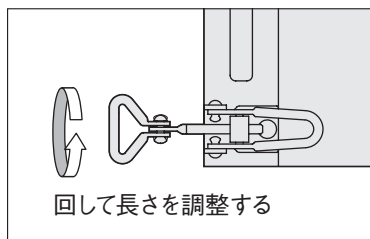
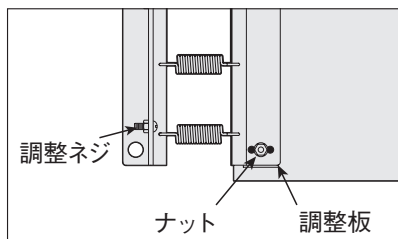
寸胴鍋へ「ラバーヒーター」を取付ける際の締め付け力は、工場出荷時に調整していますが、緩い、又はきつすぎる場合は、以下のように調整してください。(ややきつめが最適です。ゆるいと加熱効率が低下します。)

SKS0103、SKS0104、SKS0105、SKS0109

調整板のナットをはずして位置を変える。または調整ねじを緩める。

SKS0209

締め付けファスナーのねじを回して長さを調整する。



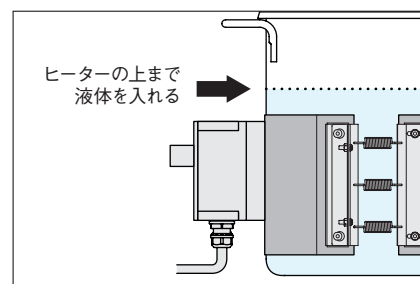
### ⚠ 注意

ラバーヒーターが寸胴鍋に密着するように、また、斜めにならないように取付けてください。

緩んだ状態のラバーヒーター表面温度は、高温になる場合があります。

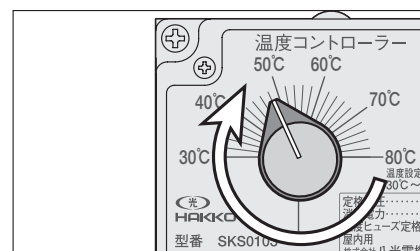
## ② 寸胴鍋に被加熱物の液体を入れます

被加熱物の液面はヒーターよりも上の位置になるようにしてください。



## ③ 温度設定をします

温度調節器の温度調節ダイヤルを回して希望の温度に設定してください。



# 使用方法 (続き)

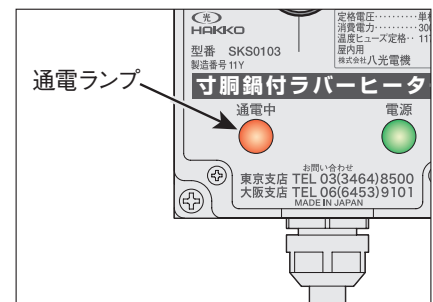
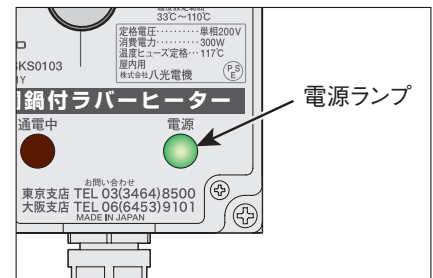
## ④ 電源電線を電源に接続して通電を開始します

100V用 : 電源プラグをコンセントに接続するとすぐに通電を開始します。

200V用 : 電源電線に、サイズに合った圧着端子を圧着し定格容量のブレーカーの二次側に接続します。ブレーカーをONにすると通電を開始します。

電源に接続すると、「電源ランプ(緑)」が点灯します。

運転時、ヒーターに通電されているときに「通電ランプ(橙)」が点灯します。



## ⑤ 使用後は...

使用後は、必ず電源プラグをコンセントから抜く(100V用)、または、ブレーカーをOFFにしてください(200V用)。

**⚠ 注意** 設定温度を下げてもヒーターは常時 OFF にはなりません。

**📌 ご注意** 寸胴鍋からラバーヒーターを取りはずすときは、電源が切れていることを確認し、ヒーターが十分に冷えてから、手袋などの保護具を着けて行ってください。

**📌 ご注意** 寸胴鍋を洗淨する場合は、ラバーヒーターを取りはずしてから行ってください。寸胴鍋に付属の「取扱説明書」を参照ください。

# 使用上の注意とお願い

- 本ヒーターには強制 OFF 機能がありません。使用しないときは、必ず電源電線を電源から外してください。
- 液位が必ずラバーヒーターの取付位置より高いことを確認してください。
- 電源電線が下になる向きでご使用ください。
- 本ヒーターを取り扱う際には、折り曲げたり、折りたたんだりしないでください。断線などの原因になります。

## 異常の原因と処置

- 異常を感じた際は、直ちに使用を中止し、お買い求めの販売店または、お近くの弊社「支店・営業所・販売会社」までご連絡ください。
- 乾燥雰囲気中では静電気が発生することがありますが、機能上問題ありません。
- 部品の交換はメーカー修理になります。

異常	原因	処置
電源ランプが点かない	電源電線のはずれ	電源電線を確認する
	電源ランプの故障	電源ランプを交換する
通電ランプが全く点かない	設定温度が低い	設定温度を変更する
	通電ランプの故障	通電ランプを交換する
	温度ヒューズ切れ	温度ヒューズを交換する
	温度調節器の故障	温度調節器を交換する
温度調節ができない	温度調節器の故障	温度調節器を交換する
	設定温度が高すぎる	設定温度を変更する
通電ランプは点くが温度が上がらない	ヒーターの断線	ヒーターを交換する
	設定温度が低い	設定温度を変更する



# 保 証 書

製品名		寸胴鍋付ラバーヒーター		型番			
お客様	会社名			販売店	店名		
	ご住所	〒 - -			ご住所	〒 - -	
		TEL - - -	FAX - - -			TEL - - -	FAX - - -
	ご担当者						
購入年月日		年 月 日		保証期間		お買い上げ日から 12 カ月 (消耗部品は除きます)	

**【保証規定】**

**1. 保証期間**

お買い上げ日から 12 ヶ月間といたします。

**2. 保証範囲**

- (1) 本製品は株式会社八光電機 (以下「当社」といいます) の厳密な製品検査に合格したものです。お客様の正常なご使用状態のもとで万一故障した場合は、本保証規定に従い故障箇所を無償で修理させていただきます。本製品が保証期間内に故障したときは、お買い求めいただいた販売店または当社までご持参またはご送付ください。ご持参またはご送付のためのお客さまのご負担となります。また、このようなご持参またはご送付によらず当社のスタッフが向ういて故障を修理する場合は、現地修理に際し発生する交通費、宿泊費等はお客さまのご負担となります。
- (2) 保証期間内においても次の場合には有償修理となります。
- ① 本保証書の原本の提示がない場合。従ってコピー不可。
  - ② お客様による輸送・移動または使用時の落下、衝撃、加圧等、お客様のお取扱いが適正でないために生じた故障・損傷の場合。
  - ③ 火災・地震・雷・水害・異常電圧・公害等の天災地変その他当社のコントロールが及ばない事由による故障・損傷の場合。
  - ④ 本製品には異常がなく、本製品以外の他の部分の不良により、本製品が故障・損傷した場合。
  - ⑤ 当社以外で修理、分解、調整、改造された場合。
  - ⑥ 本製品の取扱説明書またはご使用上の注意説明書に記載された設置、使用方法および注意事項に反するお取扱いによって生じた故障・損傷

の場合。

- ⑦ 当社出荷当時の科学・技術水準では、予見が不可能だった事由による故障・損傷の場合。
  - ⑧ ご購入後、長期間保管後における使用時の絶縁低下の場合。
  - ⑨ 結露その他ご使用環境の影響による本製品の腐食、錆発生、漏電の場合。
- (3) 保証範囲は上記の(1)を上限とし、本製品の故障・損傷により生じるお客様の二次損害 (装置の損傷、機会損失、逸失利益等) およびいかなる直接、間接の損害も保証の対象外となります。
- (4) 消耗品は本保証の対象外です。
- (5) 修理により交換された旧製品の本体および部品の所有権は当社に帰属します。

**3. 保証適用地域**

本保証書は日本国内においてのみ有効です。

This warranty is valid only in Japan.

**4. 再発行**

本保証書は再発行いたしませんので、大切に保管してください。

ご注意：ご使用前に取扱説明書またはご使用上の注意説明書をお読みいただき、正しくお使いください。(上記2. 保証範囲(2)⑥をご参照ください。)

お願い：お客様にてお買い上げの日付をご記入いただくか、お買い上げの際の納品書を添付してください。

保証期間経過後の修理等は、有償修理となります。現品到着後、お見積りいたします。



**株式会社八光電機**

東京支店 TEL(03)3464-8500 FAX(03)3464-8539

大阪支店 TEL(06)6453-9101 FAX(06)6453-5650

## アフターサービス

### ●ご不明の点がございましたら

お気づきの点がございましたら、お買い求めの販売店またはお近くの(株)八光電機 支店・営業所・販売会社までご連絡ください。

○株式会社八光電機 営業本部

本部・東京支店	〒153-0051 東京都目黒区上目黒 1-7-9	TEL(03)3464-8500 FAX(03)3464-8539
仙台支店	〒983-0852 仙台市宮城野区榴岡 4-5-17 伊藤ビル1階	TEL(022)257-8501 FAX(022)257-8503
宇都宮支店	〒320-0065 宇都宮市駒生町1359-42	TEL(028)652-8500 FAX(028)652-5155
大宮支店	〒331-0804 さいたま市北区土呂町 2-10-15 深澤ビル1階	TEL(048)667-8500 FAX(048)667-0008
大阪支店	〒553-0003 大阪市福島区福島 8-16-20 MSビル	TEL(06)6453-9101 FAX(06)6453-5650
福岡支店	〒812-0016 福岡市博多区博多駅南 1-7-28 アバンダント94 1階	TEL(092)411-4045 FAX(092)409-1662
札幌営業所	〒060-0004 札幌市中央区北四条西 15-1-35 山京ガーデンハイソ西 15 1階	TEL(011)611-8580 FAX(011)611-8541
京都営業所	〒601-8328 京都市南区吉祥院九条町39-6 創栄 吉祥院ビル1階	TEL(075)682-8501 FAX(075)682-8504

○岡山八光商事株式会社

本 社	〒700-0926 岡山市北区西古松西町5-6 岡山新都市ビル404	TEL(086)243-3985 FAX(086)243-8514
松山営業所	〒790-0003 松山市三番町7-13-13 ミツネビル	TEL(089)935-8517 FAX(089)935-8507

○長野八光商事株式会社

本 社	〒389-0804 長野県千曲市大字戸倉 1693	TEL(026)276-3083 FAX(026)276-5163
金沢営業所	〒920-0024 金沢市西念3-2-1 金沢篠田ビル	TEL(076)225-8560 FAX(076)225-8573

○名古屋八光商事株式会社

本 社	〒462-0847 名古屋市北区金城 3-4-2	TEL(052)914-8500 FAX(052)914-8570
静岡営業所	〒422-8064 静岡市駿河区新川 2-1-40	TEL(054)282-4185 FAX(054)282-1500

○八光電熱器(上海)有限公司 <http://www.hakko-china.com>

上海総公司	201600 上海市松江区佘塘路512号3幢2楼 (天威工業城)	TEL(86)21-5774-3121 FAX(86)21-5774-1700
広州分公司	510620 広東省広州市天河区体育東路148号南方証券大廈1308-6室	TEL(86)20-2886-6688#8999 FAX(86)20-2222-0333

○HAKKO (THAILAND) CO., LTD.

9/41 Moo 5, Paholyotin Road, Klong 1, Klong Luang, Patumthani, 12120, Thailand TEL(66)2-902-2512 FAX(66)2-516-2155

○株式会社八光電機 生産本部

本 社 工 場 〒389-0806 長野県千曲市大字磯部1486  
ヤシロ工場 〒387-0007 長野県千曲市大字屋代1221-1

ホームページ [www.hakko.co.jp](http://www.hakko.co.jp)