

深タンク用ヒーター

SWL3221 SWL3231 SWL3241
SWL3251 SWL3261

取扱説明書

お買いあげいただき、ありがとうございます
この「取扱説明書」には、本機を安全にご使用いただくための、必要事項が記載されております。ご使用前に必ずお読みください。また、この「取扱説明書」を、必ずお手元に保管し、ご活用ください。



本機を安全にご使用いただくために

本機には、安全に使用していただくために次のようなシンボルマークを使用しています。



警告

取扱いを誤った場合に、使用者が死亡または負傷する危険の状態が生じることが想定される場合。



注意

取扱いを誤った場合に、使用者が軽傷を負うか、または物的損害のみが発生する危険の状態が生じることが想定される場合。

警告

● **タンク内の水が無くなったら電源をすぐ切る**

万一タンクからの水漏れ・蒸発などで水が無くなったら、すぐに電源を切ってください。ヒーターが常に水中にある状態を保ってください。ヒーターが水面より露出すると、火災の原因になります。



● **アースを必ず取付ける**

守らないと、漏電・感電の原因になります。



● **「水」以外使用しない**

水以外の液体を使用すると、火災・感電・故障の原因になります。



● **絶対に改造しない**

ヒーターの形状を変えたりすると、火災・感電・故障の原因になります。



● **正しい電源電圧で使用する**

表示された電源電圧以外で使用すると、火災・感電・故障の原因になります。



● **電源電線は圧着端子を使用して確実に締め付ける**

圧着端子を使用しないと、火災・感電・故障の原因になります。



● **タンク内の水にヒーター全部を入れて使わない**

容器に直接入れて使用しないでください。感電・故障の原因になります。



● **水漏れするタンクに使用しない**

タンクに水を入れ、水漏れがないことを確認してください。水が無くなると、火災・感電の原因になります。



本機を安全にご使用いただくために

⚠ 注意

●ヒーターの交換は電源を切ってから行う

ヒーターの交換をする場合、電源を切ってから、ヒーターを取出してください。出してすぐ可燃物の上にヒーターを置かないでください。火災の原因になります。取り出したばかりのヒーターの発熱部分は、素手で持たないでください。火傷の原因になります。



●温度調節器の接点寿命について

長年使用で、コントローラー接点開閉が10万回を超えると、導通状態になる可能性があります。使用開始時にダイヤルを回し、室温付近で接点の動作音を確認してください。



●常に監視した状態で使用する

長時間場所を離れる場合は、安全のため必ず電源を切ってください。火災の原因になります。



●次のような時は使用しない 火災・感電の原因になります

- ・ヒーターが水の中の沈殿物の中に入ってしまう所
- ・ヒーター表面に異物が付着している場合
- ・ヒーターが水面より出してしまう場合
- ・ヒーターの端子部分が水中に入ってしまう場合
- ・ヒーターの端子部分に水がかかる場所
- ・風呂用としての使用



●-10℃以下の低温環境では使用しない

温度センサー内のオイルの凝固により、接点の開閉ができなくなり、火災の原因になります。



●ターミナル部には水をかけない

ターミナル部に水がかかり、そのまま使用すると、感電・漏電の原因になります。

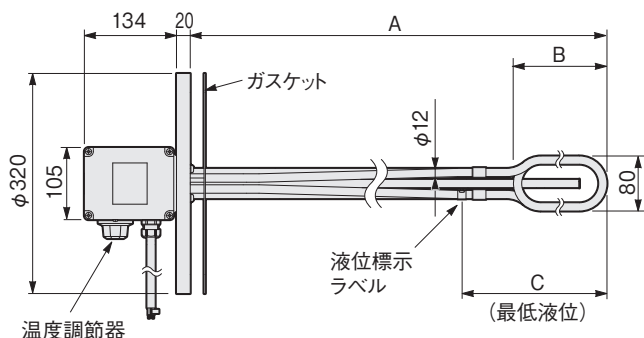


1. はじめに

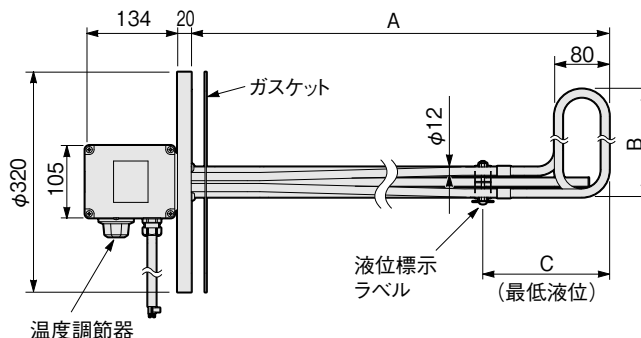
「深タンク用ヒーター」は、温度コントローラーを内蔵したフランジヒーターです。金属シースにステンレスパイプ(SUS316L)を使用し、表面は電解研磨処理をしてありますので、耐久性に優れています。

2. 主な仕様

■SWL3221/3231 (2kW/3kW)

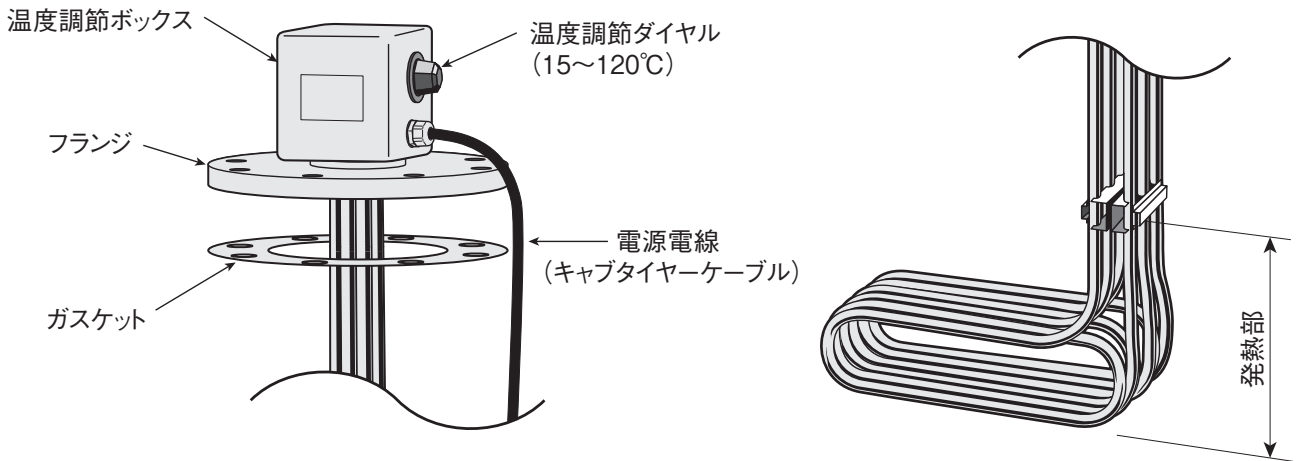


■SWL3241/3251/3261 (4kW/5kW/6kW)



型番	商品コード	電圧	容量	寸法 (mm)			ヒーター 外径×本数	電源電線 断面積 (mm ²)	ヒーターシース	SUS316L
				A	B	C				
SWL3221	01530815	三相 200V	2kW	800	140	230	φ12×3	0.75	フランジ	SUS304 (ステンレス) 電解研磨 JIS 呼び径 200 呼び圧力 5K (φ320×20t φ32×8 個穴)
SWL3231	01530825		3kW	1300	210	300		1.25	保護管	SUS316L (ステンレス) 電解研磨
SWL3241	01530835		4kW	1500	290	200		2.0	端子ボックス	AC4A (塗装)
SWL3251	01530845		5kW	1700	360			2.0	電源電線	キャブタイヤケーブル 2m 4 芯 (アース線付き) プラグなし
SWL3261	01530855		6kW	2200	430			3.5	温度調節	15~120℃ 液膨式サーモスタット

3. 各部の名称



4. 使用方法

① 大型タンクに水を入れます。

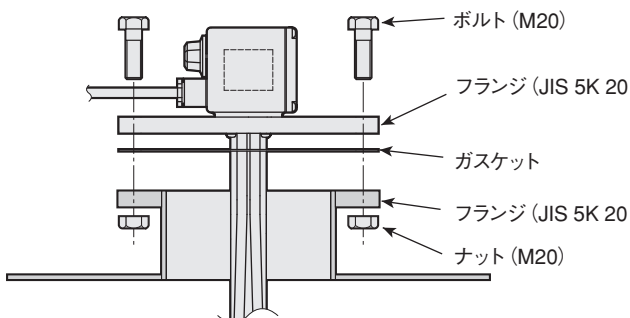


注意

水は水位ラベルの位置より多く、大型タンク内に入れてください。空焼すると高温になり、火災の原因になります。(サーモスタットも故障します)

② 大型タンクの各所から、水漏れの無いことを確認します。

③ 大型タンクの上部より「深タンク用ヒーター」を挿入し、大型タンクのヒーター取付フランジ (JIS 5K 200A) に、深タンク用ヒーターのフランジ部分を合わせ、M20 のボルトとナットでしっかりと固定します。



④ アース線を接地します。アース線は緑色です。

⑤ 電源電線を圧着端子を使用し、電源に確実に接続します。電源電線は黒色・白色・赤色です。

⑥ ブレーカースイッチなどの電源を ON にします。

⑦ 温調器のダイヤルで温度設定をして通電します。



注意

このとき異常のないことを確認してください。異常があった場合はすぐに通電を停止してください。

⑧ 業務運転を開始します。

⑨ 業務運転終了後は、ヒーター電源を OFF にします。

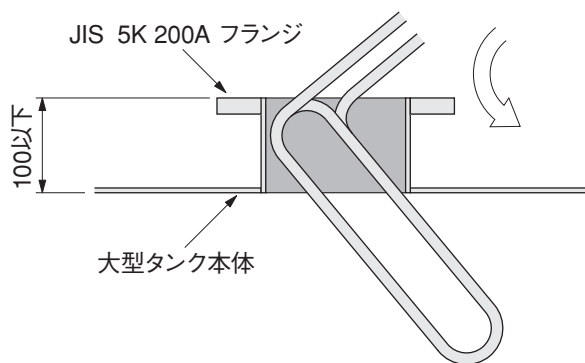


警告

温度調節器の設定変更では電源の切断になりません。火災の原因になります。必ずブレーカースイッチなどで、確実に電源を切断してください。

5. 使用上のご注意とお願い

- 4～6kWの深タンク用ヒーターの場合、下図を参照して取付け部を設計してください。



- 4～6kWの場合、タンク本体と取付けフランジの間隔は100mm以下にしてください。ヒーターが干渉して取付けられないことがあります。

- ヒーターの発熱部が空气中に露出しないようご注意ください。空气中で通電（空焼）した場合、発熱部が高温になり、火災や早期断線の原因になることがあります。
- 長時間使用すると、ヒーターシースの表面に水垢、炭化物、その他の物質が付着堆積します。これらの付着堆積物は、ヒーターシースからの発熱を妨げ、ヒーターの早期断線や腐食の原因になりますので、定期的に調べて除去してください。
- 電源接続時は圧着端子を使用して、確実に締め付けてください。
- 水の加熱以外には使用しないでください。
- 温度調節器は構造上、温度過昇防止にはなっていません。

アフターサービス

●ご不明の点がありましたら

ご使用にあたってご不明な点や、使用中にお気づきの点がございましたら、お買い求めの販売店またはお近くの ㈱八光電機 支店・営業所・販売会社までご連絡ください。

株式会社 八光電機 支店・営業所・販売会社一覧

○株式会社八光電機 営業本部

本部・東京支店	〒153-0051 東京都目黒区上目黒 1-7-9	TEL (03)3464-8500 FAX (03)3464-8539
仙台支店	〒983-0852 仙台市宮城野区榴岡 3-10-7 サンライン第66ビル1階	TEL (022)257-8501 FAX (022)257-8505
宇都宮支店	〒320-0065 宇都宮市駒生町 1359-42	TEL (028)652-8500 FAX (028)652-5155
大宮支店	〒331-0804 さいたま市北区土呂町 2-10-15 深澤ビル1階	TEL (048)667-8500 FAX (048)667-0008
大阪支店	〒553-0003 大阪市福島区福島 8-16-20 MSビル	TEL (06)6453-9101 FAX (06)6453-5650
福岡支店	〒812-0016 福岡市博多区博多駅南 1-7-28 アバント94 1階	TEL (092)411-4045 FAX (092)409-1662
札幌営業所	〒060-0042 札幌市中央区大通西 13-4-104 北晴大通ビル 402	TEL (011)252-7607 FAX (011)252-7639
京都営業所	〒601-8313 京都市南区吉祥院中島町 2-2 新栄ビル 3階	TEL (075)682-8501 FAX (075)682-8504

○岡山八光商事株式会社

本社	〒700-0926 岡山市北区西古松西町 5-6 岡山新都市ビル404	TEL (086)243-3985 FAX (086)243-8514
松山営業所	〒790-0003 松山市三番町 7-13-13 ミツネビル	TEL (089)935-8517 FAX (089)935-8507

○長野八光商事株式会社

本社	〒389-0804 長野県千曲市大字戸倉 1693	TEL (026)276-3083 FAX (026)276-5163
金沢営業所	〒920-0024 金沢市西念 3-2-1 金沢篠田ビル	TEL (076)225-8560 FAX (076)225-8573

○名古屋八光商事株式会社

本社	〒462-0847 名古屋市北区金城 3-4-2	TEL (052)914-8500 FAX (052)914-8570
静岡営業所	〒422-8064 静岡市駿河区新川 2-1-40	TEL (054)282-4185 FAX (054)282-1500

○八光電熱器(上海)有限公司 www.hakko-china.com

上海総公司	201600 上海市松江区俞塘路 512号 3幢 2楼 (天威工業城)	TEL (86)21-57743121 FAX (86)21-57741700
広州分公司	510620 広東省広州市天河区体育東路122号 羊城国際商貿中心 西棟25階 A01室	TEL (86)20-28818681

○HAKKO (THAILAND) CO., LTD. heater.hakkothailand.com

9/41 Moo 5, Paholyotin Road, Klong 1, Klong Luang, Patumthani, 12120, Thailand	TEL (66)2-902-2512 FAX (66)2-516-2155
--	---------------------------------------

○株式会社八光電機 生産本部

本社工場	〒389-0806 長野県千曲市大字磯部 1486
ヤシロ工場	〒387-0007 長野県千曲市大字屋代 1221-1