

凝固防止・軟化工具

# 一斗缶用・ペール缶用 湯せんユニット

CHW1100 (一斗缶用)

CHW1200 (ペール缶用)

## 取扱説明書

お買いあげいただき、ありがとうございます  
この「取扱説明書」には、本機を安全にご使用  
いただくための、必要事項が記載されておしま  
す。ご使用前に必ずお読みください。また、こ  
の「取扱説明書」を、必ずお手元に保管し、ご活  
用ください。





 株式会社 八光電機



# 本機を安全にご使用いただくために

お使いになる人や他の人への危害、財産への損害を未然に防止するため、必ずお守りいただくことを、次のように説明しています。







■表示内容を無視して誤った使い方をしたときに生じる危害や損害の程度を、次の表示で区分し、説明しています。

 <b>警告</b>	この表示の欄は、「使用者が死亡または負傷する危険の状態が生じることが想定される」内容です。
 <b>注意</b>	この表示の欄は、「使用者が軽傷を負うか、または物的損害のみが発生する危険の状態が生じることが想定される」内容です。

■お守りいただく内容の種類を、次の絵表示で区分し、説明しています。

	この絵表示は、してはいけない「禁止」内容です。
	この絵表示は、必ず実行していただく「強制」内容です。

## 警告

- 加熱する容器のふたは解放して使用する**  
容器のフタを閉めたまま使用すると、破裂・破損・火傷・火災・故障の原因になります。
- アースを必ず接地する**  
アースを必ず接地してください。守らないと、漏電・感電の原因になります。
- 正しい電源電圧で使用する**  
表示された電源電圧以外で使用しないでください。火災・感電・故障の原因になります。
- 濡れた手で触れない**  
電源プラグの抜き差しは、必ず乾いた状態で行ってください。濡れた手で行うと、感電の原因になります。
- 爆発性ガス・可燃性ガス雰囲気中は絶対に使用しない**  
火災・爆発事故の原因になります。絶対に使用しないでください。
- 絶対に分解・改造をしない**  
火災・感電・故障の原因になります。

## 警告

### ●水以外の液体を使用しない

水以外の液体を水槽に入れて使用しないでください。火災・故障の原因になります。



### ●電源電線を破損しない

傷つけたり、加工したり、高温部に近づけたり、無理に曲げたり、ねじったり、引っ張ったり、重いものを載せたり、束ねたりしないでください。傷んだまま使用すると、感電・ショート・火災の原因になります。



## 注意

### ●プラグは手で持って抜く

電源プラグを抜くときは、電線を引っ張らず、電源プラグを持って抜いてください。電源電線に傷が付くと、火災の原因になります。



### ●保管する場所は常温・常湿雰囲気でカバーなどを設ける

ホコリ、汚れなどが付着すると、感電・漏電の原因になります。



### ●樹脂製の容器を温める場合は、温度設定を 40℃以下にする

40℃よりも高温で加熱すると、樹脂製容器が変形し、中の液体が漏れ出す恐れがあります。



### ●次のような場合は使用しない 火災・故障の原因になります

- ・腐食性ガス雰囲気中
- ・屋外または風雨のかかる場所
- ・風呂などの高湿度雰囲気中
- ・だれもない場所
- ・使用環境温度範囲外で使用する場合



### ●温調ボックスに水をかけない

水がかかり、そのまま使用すると、感電・漏電・故障の原因になります。



# 1. はじめに

この度は「一斗缶・ペール缶用湯せんユニット」をお買い上げいただき、誠にありがとうございます。この製品は、お湯で容器ごと温める、湯せん方式の缶別専用ヒーターユニットです。お湯で加熱することにより、底部および側面からの均一な加熱で、効率よく容器を温めることが出来ます。本体には、温度調節機能のほか、過昇温防止機能、最低液位検知機能が備わっており、安全に使用していただけます。また、排水弁もありますので、水の入れ替えにも便利です。

## 2. 主な仕様

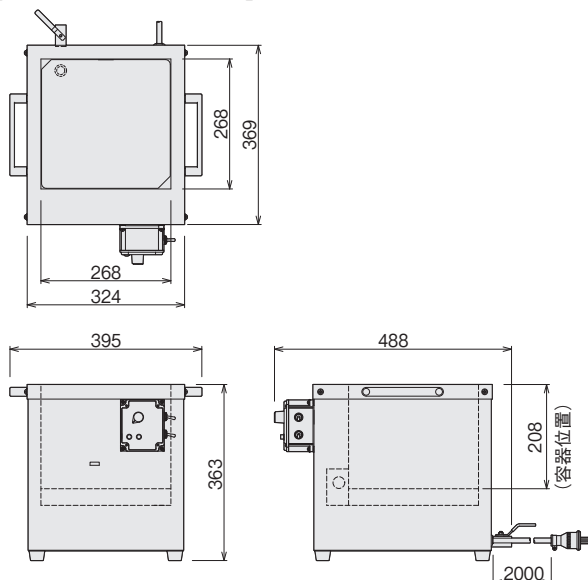
品名		一斗缶用湯せんユニット	ペール缶用湯せんユニット
型番		CHW1100	CHW1200
商品コード		00881020	00881030
使用電圧		AC100V	
消費電力		800W	900W
水槽寸法		268×268×249mm (有効高さ208)	φ320×250mm (有効高さ210)
電源電線		1.25mm <sup>2</sup> 3芯 キャブタイヤケーブル 接地 2P 電源プラグ付 2m	
温度調節器仕様	温度調節範囲	30～80℃	
	方式	液体膨張式サーモスタット	
	制御方法	ON/OFF制御 (2位置制御)	
	デフォルト	約 3℃	
過昇温防止機能		バイメタルサーモスタット (OFF:110℃、ON:80℃)	
最低液位検知		フロートスイッチ (底より 50mm)	
寸法		395 (幅) × 488 (奥) × 363 (高さ)	452 (幅) × 536 (奥) × 363 (高さ)
質量		12.4kg	14.8kg
使用環境		-10～40℃ (湿度85%以下) 但し氷結および結露しないこと	
適用容器		JIS規格金属板製18ℓ缶 (通称：一斗缶)	JIS規格鋼製ペール 呼び容量18ℓ、20ℓ (通称：ペール缶)

### 寸法

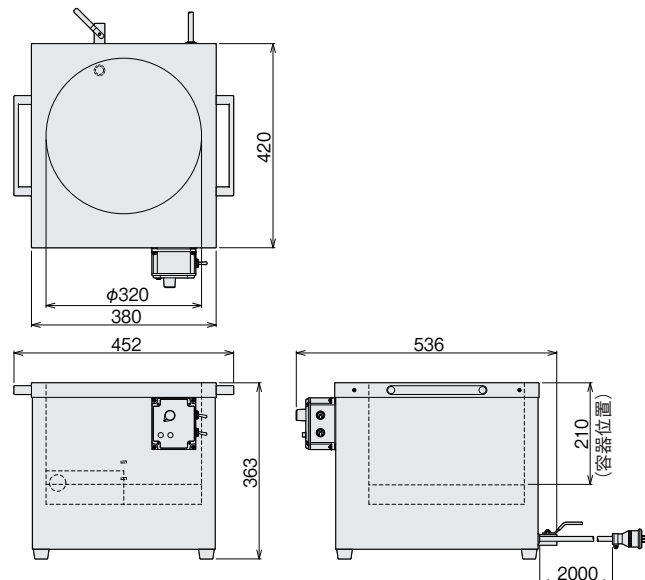
水槽材質：SUS304 (ステンレス)

本体材質：SUS304 (ステンレス)

【CHW1100 (一斗缶用)】

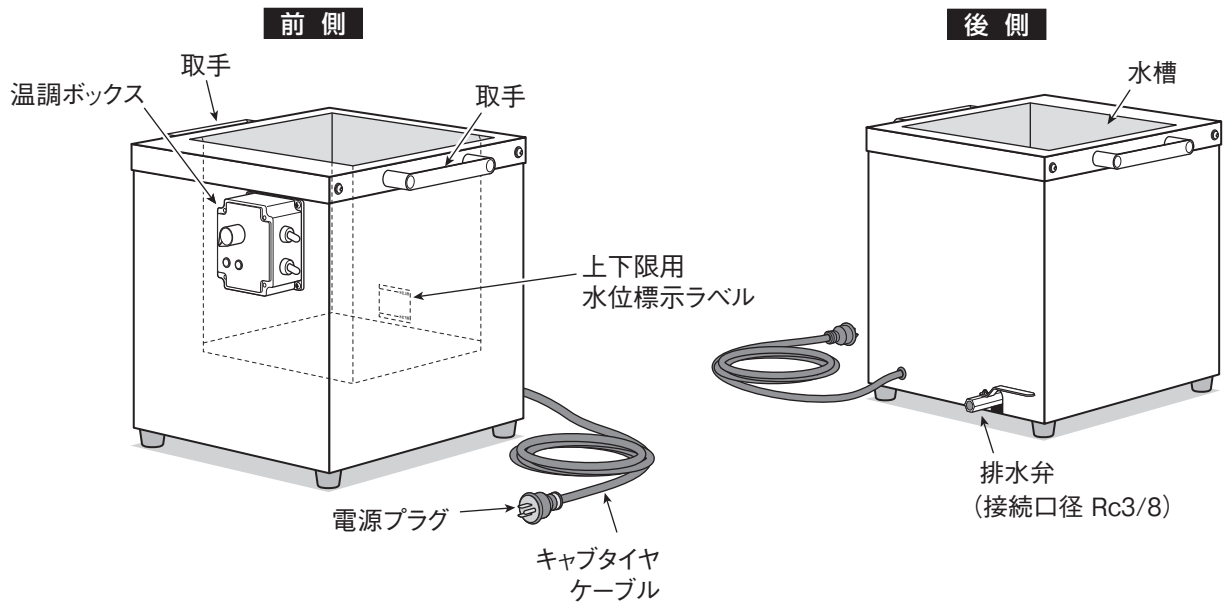


【CHW1200 (ペール缶用)】

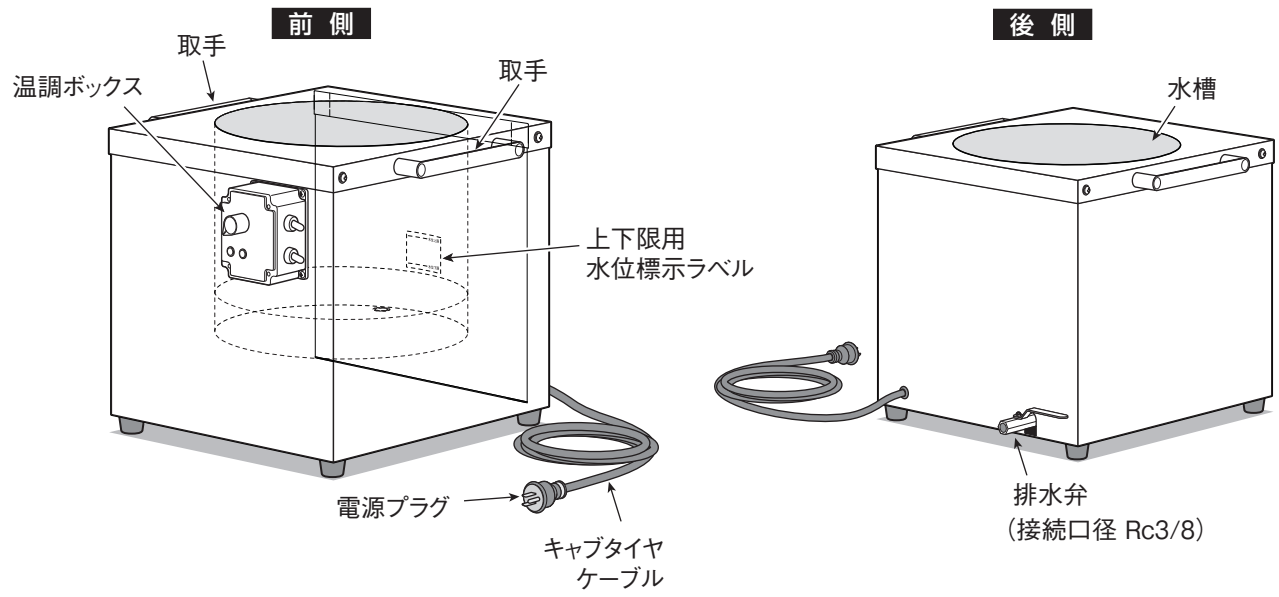


# 3. 各部の名称

## CHW1100 (一斗缶用)

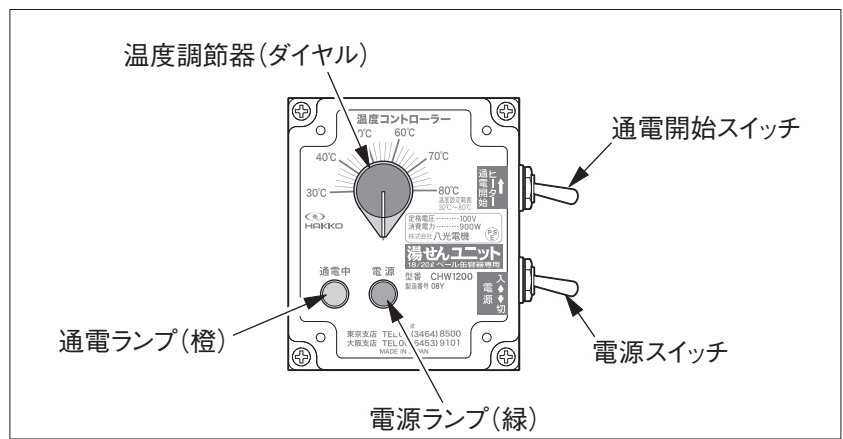


## CHW1200 (ペール缶用)



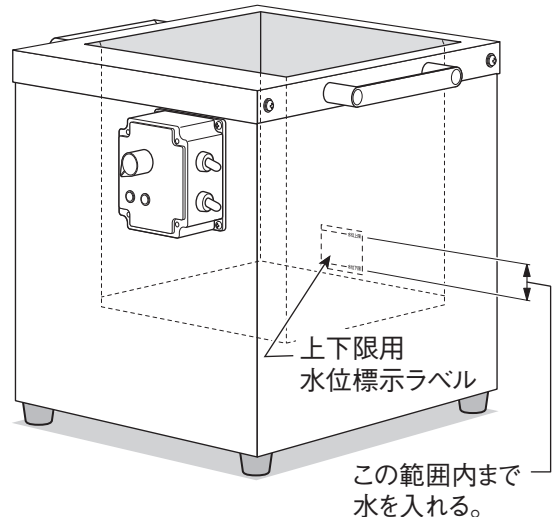
## 温調ボックス (共通)

材質: ポリエステル樹脂



## 4. 使用方法

1. 排水弁を閉じます。本体水槽内部にある水位標示ラベルの位置まで水を入れてから、加熱する容器を入れてください。
2. 電源プラグをコンセントに差し込みます。
3. 電源スイッチ（下側）を操作する。  
➡ 電源ランプ〔緑〕が点灯することを確認してください。
4. 温度調節ダイヤルを目的温度に合わせる。
5. 通電開始スイッチ（上側）を操作する。  
➡ 通電ランプ〔橙〕が点灯することを確認してください。
6. 使用後は、電源スイッチを OFF にし、電源プラグをコンセントからはずしてください。



### ⚠ 使用時のご注意

- ・ 容器内の質量が少ないと、容器が浮く場合があります。その際には、排水弁を開いて水槽内の水量を減らすなどして、容器が浮かないようにしてください。
- ・ 水位標示ラベルはあくまで水量の目安です。容器の変形により、水槽から水があふれる場合があります。水槽内に容器を入れる際には水位を確認してください。
- ・ 本製品の電源プラグは接地 2P コンセント用です。2P コンセントに接続される場合は別途接地アダプタ（市販品）を使用し、アースを接続してください。
- ・ 本機にはフロートスイッチが付いていますので水槽内に水が入っていない、または水位が足りない場合には通電されません。水量の確認をしてください。
- ・ 通電中には通常よりも早く水槽内の水（湯）が蒸発していきます。通電時には水量の確認をしてください。
- ・ 使用前および使用後に、容器を水（湯）に漬けたままにしますと、錆が大量に発生します。使用後は容器を水槽内から出し、水槽から水（湯）を抜いてください。水槽から水（湯）を抜く場合は、電源を切り5分以上経過してから行ってください。ヒーターが高温のまま水（湯）を抜くと、ヒーターの性能が劣化する恐れがあります。

## 5. 本体のお手入れ

### ⚠ 注意

- ・電源プラグを抜き、本体が冷めてからお手入れをしてください。
- ・ベンジン、シンナーなどは使わないでください。変色や故障の原因になります。
- ・タワシのブラシやヤスリなどの固いもの、もしくは金属は使用しないでください。キズの原因になります。
- ・お手入れ後は十分乾燥させてからご使用ください。

### ① タンク土台を持ち上げる

水槽内にあるタンク土台の切り欠き部（2箇所）に指を入れ、水槽内から持ち上げる。

### ② 汚れを拭き取る

水槽内、ヒーター、フロートスイッチに付着物があるときは、タオルなど生地が柔らかいものできれいに取り除いてください。

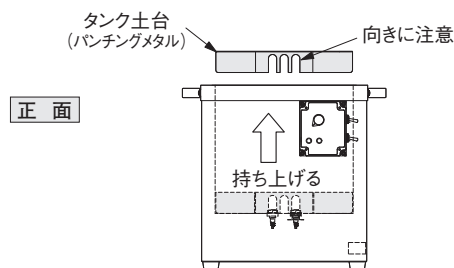
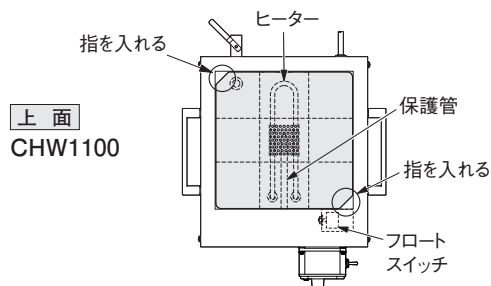
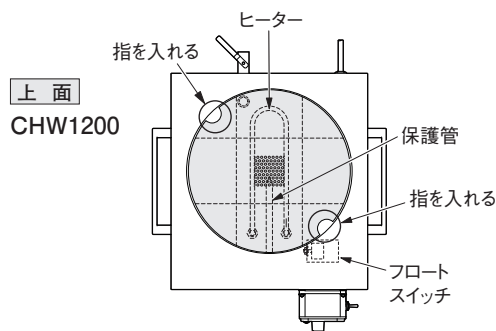
**メモ** 洗浄液を使用する際には、中性、弱アルカリ性の洗浄液が使用可能ですが、使用したあとは洗浄液をよく拭き取ってください。

### ③ タンク土台を水槽内に配置する

乾燥させたあと、タンク土台を水槽内に配置します。

### ⚠ 注意

タンク土台には、ヒーターおよび保護管に当たらないように切り欠きがついています。タンク土台を槽内に配置する際には、向きに注意し、ヒーターに当たらないようにしてください。キズの原因になります。



## 6. 異常の原因と処置

異常が発生した場合は以下を確認してください。それでもなお異常が発生する場合は、お買い求めの販売店、またはお近くの(株)八光電機 支店・営業所・販売会社までご連絡ください。

異常	原因	処置
電源ランプが点灯しない	電源電線のはずれ	電源電線の確認
	電源ランプの故障	電源ランプの交換
通電ランプが点灯しない	設定温度が低い	設定温度の変更
	温度調節器動作中	水温が下がるのを待ち、通電開始スイッチを操作する
	フロートスイッチまたはバイメタルサーモ動作中	水を足す、または温度が下がるのを待つ。再度通電させる場合は、通電開始スイッチを操作する
温度調節ができない	通電ランプの故障	通電ランプの交換
	温度調節器の故障	温度調節器の交換
温度が上がらない	設定温度が高すぎる	設定温度の変更
	温度調節器の故障	温度調節器の交換
	設定温度が低い	設定温度の変更
	ヒーターの断線	ヒーターの交換
	フロートスイッチまたはバイメタルサーモ動作中	水を足す、または温度が下がるのを待つ。再度通電させる場合は、通電開始スイッチを操作する



# アフターサービス

## ●ご不明の点がございましたら

ご使用にあたってご不明な点や、使用中にお気づきの点がございましたら、お買い求めの販売店またはお近くの(株)八光電機 支店・営業所・販売会社までご連絡ください。

## 株式会社 八光電機 支店・営業所・販売会社一覧

### ○株式会社 八光電機 営業本部

本部・東京支店	〒153-0051 東京都目黒区上目黒 1-7-9	TEL (03)3464-8500 FAX (03)3464-8539
仙台支店	〒983-0852 仙台市宮城野区榴岡 3-10-7 サンライン第66ビル1階	TEL (022)257-8501 FAX (022)257-8505
宇都宮支店	〒320-0065 宇都宮市駒生町 1359-42	TEL (028)652-8500 FAX (028)652-5155
大宮支店	〒331-0804 さいたま市北区土呂町 2-10-15 深澤ビル1階	TEL (048)667-8500 FAX (048)667-0008
大阪支店	〒553-0003 大阪市福島区福島 8-16-20 MSビル	TEL (06)6453-9101 FAX (06)6453-5650
福岡支店	〒812-0016 福岡市博多区博多駅南 1-7-28 アバンダント94 1階	TEL (092)411-4045 FAX (092)409-1662
札幌営業所	〒060-0042 札幌市中央区大通西 13-4-104 北晴大通ビル 402	TEL (011)252-7607 FAX (011)252-7639
京都営業所	〒601-8313 京都市南区吉祥院中島町 2-2 新栄ビル 3階	TEL (075)682-8501 FAX (075)682-8504

### ○岡山八光商事株式会社

本社	〒700-0926 岡山市北区西古松西町 5-6 岡山新都市ビル 404	TEL (086)243-3985 FAX (086)243-8514
松山営業所	〒790-0003 松山市三番町 7-13-13 ミツネビル	TEL (089)935-8517 FAX (089)935-8507

### ○長野八光商事株式会社

本社	〒389-0804 長野県千曲市大字戸倉 1693	TEL (026)276-3083 FAX (026)276-5163
金沢営業所	〒920-0024 金沢市西念 3-2-1 金沢篠田ビル	TEL (076)225-8560 FAX (076)225-8573

### ○名古屋八光商事株式会社

本社	〒464-0858 名古屋市千種区千種 1-15-1 ルミナスセンタービル 2階	TEL (052)732-8502 FAX (052)732-8505
静岡営業所	〒422-8064 静岡市駿河区新川 2-1-40	TEL (054)282-4185 FAX (054)282-1500

### ○八光電熱器件(上海)有限公司 [www.hakko-china.com](http://www.hakko-china.com)

上海総公司	201600 上海市松江区俞塘路 512号 3幢 2楼 (天威工業城)	TEL (86)21-57743121 FAX (86)21-57741700
広州分公司	510620 広東省広州市天河区体育東路 122号 羊城國際商貿中心 西棟 25階 A01室	TEL (86)20-28818681

### ○HAKKO (THAILAND) CO., LTD. [heater.hakkothailand.com](http://heater.hakkothailand.com)

9/41 Moo 5, Paholyotin Road, Klong 1, Klong Luang, Patumthani, 12120, Thailand	TEL (66)2-902-2512 FAX (66)2-516-2155
--	---------------------------------------

### ○株式会社 八光電機 生産本部

本社工場	〒389-0806 長野県千曲市大字磯部 1486
ヤシロ工場	〒387-0007 長野県千曲市大字屋代 1221-1