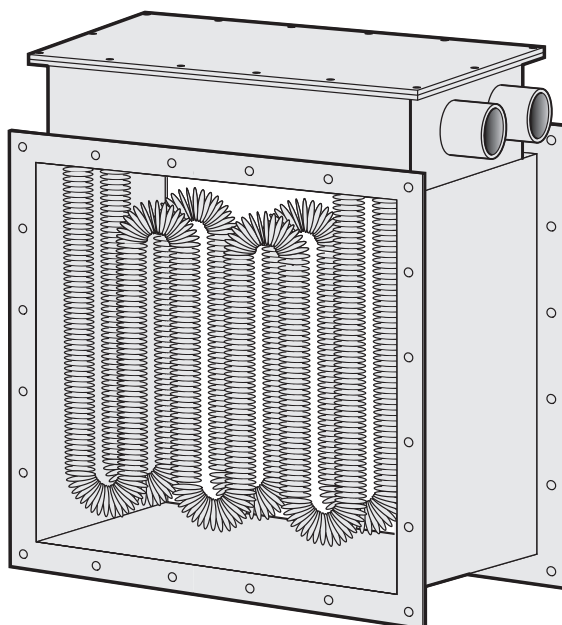


熱風工具 乾燥用ヒーターユニット

# フランジフィンヒーター DC タイプ

## 取扱説明書

お買いあげいただき、ありがとうございます  
「乾燥用ヒーターユニット」を安全にご使用いただくため、お使いになる前にこの「取扱説明書」をお読みください。お読みになった後は、後日お役に立つこともありますので、必ず保管してください。





 株式会社 八光電機



# 安全にご使用いただくために

お使いになる人や他の人への危害、財産への損害を未然に防止するため、必ずお守りいただくことを、次のように説明しています。








■表示内容を無視して誤った使い方をしたときに生じる危害や損害の程度を、次の表示で区分し、説明しています。

 <b>警告</b>	この表示の欄は、「使用者が死亡または負傷する危険の状態が生じることが想定される」内容です。
 <b>注意</b>	この表示の欄は、「使用者が軽傷を負うか、または物的損害のみが発生する危険の状態が生じることが想定される」内容です。

■お守りいただく内容の種類を、次の絵表示で区分し、説明しています。

	この絵表示は、してはいけない「禁止」内容です。
	この絵表示は、必ず実行していただく「強制」内容です。

## 警告

- 爆発性ガス・可燃性ガス雰囲気中では絶対に使用しない  
火災・爆発事故の原因になります。  
絶対使用しないでください。
- 腐食性ガス雰囲気中での使用および加熱は行わない  
守らないと、漏電・感電・故障の原因になります。
- 高湿度雰囲気で使用しない  
高湿度雰囲気中使用すると、漏電・感電の原因になります。
- 分解・改造をしない  
火災・感電・火傷の原因になります。
- 連続使用温度以下で使用する  
連続使用温度以下で使用してください。  
守らないと漏電・感電の原因になります。
- ダクトヒーター内に、紙・布などの可燃物を入れない  
可燃物が入ると、火災の原因になります。
- 定格電圧以外の電源では使用しない  
表示された電源電圧以外で使用すると、火災・感電・故障の原因になります。
- 粉塵など、ほこりの多い場所では使用しない  
ちり、ほこりなどの浮遊物の多い所で使用すると、火災の原因になります。

# 必ずお守りください

## 警告

### ●配線は各回路ごと、個別に配線する

ヒーターの配線は、各回路ごとに別配線としてください。守らないと、火災・感電・火傷の原因になります。



### ●電源電線は圧着端子を使用して確実に接続する

守らないと、火災・感電・故障の原因になります。



### ●ヒーターは素手で取扱わない

ヒーターの取扱いは素手で行わないでください。火傷の原因になります。



### ●必ず送風と併せて使用する

送風を行わないで使用すると、火災・感電・故障の原因になります。



### ●屋外では使用しない

本機は屋内専用です。屋外（雨が直接かかるような場所）には設置しないでください。漏電・火災・故障の原因になります。



### ●アースを必ず取り付ける

組み込み機器に、必ずアース端子を取り付け、アースを接続してから使用してください。守らないと、漏電・感電の原因になります。



## 注意

### ●ヒーターの交換は電源を切ってから行う

ヒーターユニットを交換する時は、電源を切って常温になってから行ってください。守らないと、火傷の原因になります。



### ●長期間保管する場合、1年未満にしてください

常温・常湿雰囲気ではカバーを設けて保管してください。守らないと、感電・漏電の原因になります。



長期間保管後使用する場合は、ヒーター回路の絶縁抵抗を測定してください。DC500V メガーにて10MΩ以上あることを確認してください。

### ●次のような時は使用しない 火災・故障の原因になります

- ・ヒーターに可燃物が触れる恐れのある場合
- ・ヒーター表面に異物が付着している場合
- ・ヒーター端子部に水がかかる場合

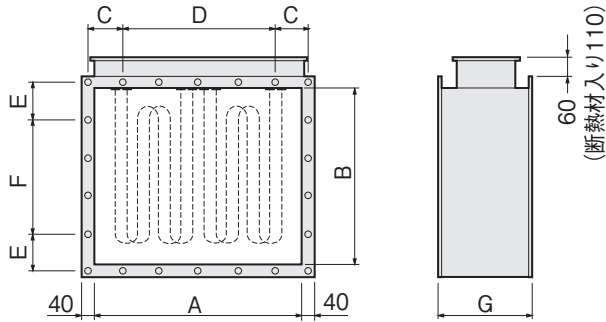


### ●端子部分には水をかけない

端子部分に水がかかり、そのまま使用すると、感電・漏電の原因になります。



# 1. 主な仕様



取付穴径：φ9

過昇防止用サーモスタット内蔵可能  
(特注対応)

## 鉄ダクト、鉄フィンヒーター

連続使用温度：250℃以下(180℃以上は断熱材入り)  
風速：1m/秒以上

## 鉄ダクト、ステンレスフィンヒーター

連続使用温度：250℃以下(180℃以上は断熱材入り)  
風速：0.5m/秒以上

## ステンレスダクト、ステンレスフィンヒーター

連続使用温度：250℃以下(180℃以上は断熱材入り)  
風速：0.5m/秒以上

### ●三相 200 V用

型番	商品コード	容量 (kW)	回路数	寸法 (mm)							ヒーター		1回路あたり*の電線サイズ
				A	B	C	D	E	F	G	径	本数	
DCF0100	00871010	10	5kW ×2	320	250	90	90×2	95	100	250	φ10	1本×6列 (6本)	3.5mm <sup>2</sup>
DCM0100	00871110												
DCS0100	00871210												
DCF0150	00871020	15	7.5kW ×2	360	350	100	100×2	97.5	97.5×2	250	φ10	1本×6列 (6本)	5.5mm <sup>2</sup>
DCM0150	00871120												
DCS0150	00871220												
DCF0200	00871030	20	10kW ×2	530	460	105	120×3	100	100×3	170	φ10	2本×3列 (6本)	5.5mm <sup>2</sup>
DCM0200	00871130												
DCS0200	00871230												
DCF0300	00871040	30	10kW ×3	610	460	105	110×4	100	100×3	250	φ10	2本×4列 +1本(9本)	5.5mm <sup>2</sup>
DCM0300	00871140												
DCS0300	00871240												
DCF0400	00871050	40	13.3kW ×3	610	510	105	110×4	110	110×3	250	φ12	2本×4列 +1本(9本)	8mm <sup>2</sup>
DCM0400	00871150												
DCS0400	00871250												
DCF0550	00871060	55	13.8kW ×4	610	530	105	110×4	114	114×3	270	φ12	2本×6列 (12本)	8mm <sup>2</sup>
DCM0550	00871160												
DCS0550	00871260												
DCF0750	00871070	75	15kW ×5	890	570	105	120×6	122	122×3	250	φ12	3本×5列 (15本)	14mm <sup>2</sup>
DCM0750	00871170												
DCS0750	00871270												
DCF1000	00871080	100	14.3kW ×7	890	570	105	120×6	122	122×3	300	φ12	3本×7列 (21本)	14mm <sup>2</sup>
DCM1000	00871180												
DCS1000	00871280												

### ●三相 220 V用

型番	商品コード	容量 (kW)	回路数	寸法 (mm)							ヒーター		1回路あたり*の電線サイズ
				A	B	C	D	E	F	G	径	本数	
DCF0102	00871013	10	5kW ×2	320	250	90	90×2	95	100	250	φ10	1本×6列 (6本)	3.5mm <sup>2</sup>
DCM0102	00871113												
DCS0102	00871213												
DCF0152	00871023	15	7.5kW ×2	360	350	100	100×2	97.5	97.5×2	250	φ10	1本×6列 (6本)	5.5mm <sup>2</sup>
DCM0152	00871123												
DCS0152	00871223												
DCF0202	00871033	20	10kW ×2	530	460	105	120×3	100	100×3	170	φ10	2本×3列 (6本)	5.5mm <sup>2</sup>
DCM0202	00871133												
DCS0202	00871233												
DCF0302	00871043	30	10kW ×3	610	460	105	110×4	100	100×3	250	φ10	2本×4列 +1本(9本)	5.5mm <sup>2</sup>
DCM0302	00871143												
DCS0302	00871243												
DCF0402	00871053	40	13.3kW ×3	610	510	105	110×4	110	110×3	250	φ12	2本×4列 +1本(9本)	8mm <sup>2</sup>
DCM0402	00871153												
DCS0402	00871253												
DCF0552	00871063	55	13.8kW ×4	610	530	105	110×4	114	114×3	270	φ12	2本×6列 (12本)	8mm <sup>2</sup>
DCM0552	00871163												
DCS0552	00871263												
DCF0752	00871073	75	15kW ×5	890	570	105	120×6	122	122×3	250	φ12	3本×5列 (15本)	14mm <sup>2</sup>
DCM0752	00871173												
DCS0752	00871273												
DCF1002	00871083	100	14.3kW ×7	890	570	105	120×6	122	122×3	300	φ12	3本×7列 (21本)	14mm <sup>2</sup>
DCM1002	00871183												
DCS1002	00871283												

\*：2回路以上のものは各回路ごと個別に配線して電線口から引出してください。

ヒーター給電端子へ配線を集約し1回路で引出した場合、給電端子または電線の許容電流値を超えて焼損する恐れがあります。

## ●三相 380V 用

型番	商品コード	容量 (kW)	回路数	寸法 (mm)							ヒーター		1回路あたり*の電線サイズ
				A	B	C	D	E	F	G	径	本数	
DCF0104	00871017	10	5kW ×2	320	250	90	90×2	95	100	250	φ10	1本×6列 (6本)	2mm <sup>2</sup>
DCM0104	00871117												
DCS0104	00871217												
DCF0154	00871027	15	7.5kW ×2	360	350	100	100×2	97.5	97.5×2	250	φ10	1本×6列 (6本)	3.5mm <sup>2</sup>
DCM0154	00871127												
DCS0154	00871227												
DCF0204	00871037	20	10kW ×2	530	460	105	120×3	100	100×3	170	φ10	2本×3列 (6本)	3.5mm <sup>2</sup>
DCM0204	00871137												
DCS0204	00871237												
DCF0304	00871047	30	10kW ×3	610	460	105	110×4	100	100×3	250	φ10	2本×4列 +1本(9本)	3.5mm <sup>2</sup>
DCM0304	00871147												
DCS0304	00871247												
DCF0404	00871057	40	13.3kW ×3	610	510	105	110×4	110	110×3	250	φ12	2本×4列 +1本(9本)	5.5mm <sup>2</sup>
DCM0404	00871157												
DCS0404	00871257												
DCF0554	00871067	55	13.8kW ×4	610	530	105	110×4	114	114×3	270	φ12	2本×6列 (12本)	5.5mm <sup>2</sup>
DCM0554	00871167												
DCS0554	00871267												
DCF0754	00871077	75	15kW ×5	890	570	105	120×6	122	122×3	250	φ12	3本×5列 (15本)	8mm <sup>2</sup>
DCM0754	00871177												
DCS0754	00871277												
DCF1004	00871087	100	14.3kW ×7	890	570	105	120×6	122	122×3	300	φ12	3本×7列 (21本)	8mm <sup>2</sup>
DCM1004	00871187												
DCS1004	00871287												

\*: 2回路以上のものは各回路ごと個別に配線して電線口から引出してください。

ヒーター給電端子へ配線を集約し1回路で引出した場合、給電端子または電線の許容電流値を超えて焼損する恐れがあります。

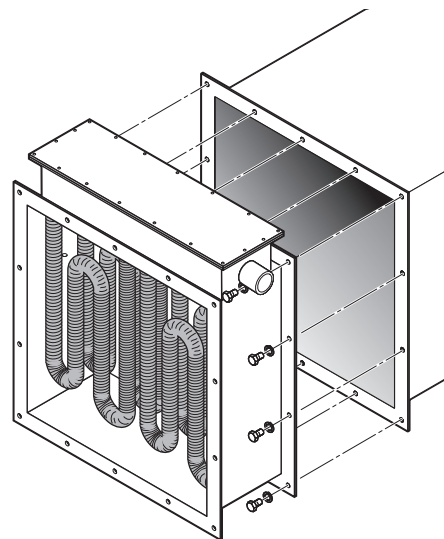
## 2. 取付けの仕方

- ① 本製品の風の吹き出し側(ファンと反対側)のフランジ部分にあるφ9mmの取付け用の穴を利用して、ボルトなどにより、ダクトのフランジ、または乾燥庫などの壁面などに取付けてください。
- ② 床面に設置する場合は、直接床面に置かず、取付け座などを設けて取付け、本体側面、下面を断熱材で保温してください。
- ③ 取付けに際しては、配線スペースを十分確保してください。



**注意**

ダクト外面は高温になります。必用に応じて断熱材またはカバーを施してください。但し、端子BOX部分にはカバーなどをしないでください。



## 3. 配線の仕方

- ① 端子ボックス部の蓋を、取付けねじを緩めてはずしてください。
- ② ヒーターは、三相結線です。機種により、デルタ(△)またはスター(Y)結線で給電端子位置が異なります。「機種別結線図」を参照の上、正しく接続してください。
- ③ 電線は、端子ボックスの電線口(G1ソケット)を通して配線してください。
- ④ ヒーター回路は、「主な仕様」の回路数欄を参照してください。2回路以上のものは、各回路ごと個別に配線してください。(ヒーター給電端子へ配線を集約し1回路で引出した場合、給電端子または電線の許容電流値を超えて焼損する恐れがあります。)
- ⑤ 電線は「主な仕様」の電線サイズ欄を参照し、適合するサイズの耐熱電線を使用し、耐熱丸形圧着端子を使用して結線してください。
- ⑥ 接地端子にアースを配線してください。アース線も耐熱線(LKGB線など)をご使用ください。
- ⑦ 結線が終了したら、配線を確認し、端子ボックスの蓋を取り付けてください。

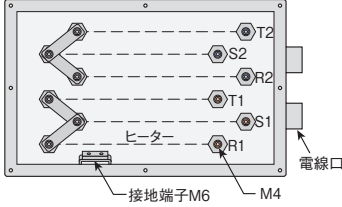
# 4. 機種別結線図

R・S・T は各回路の給電点

----- はヒーター

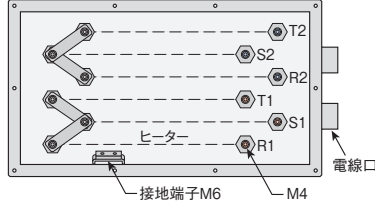
## 10kW

(200・220・380V)スター結線



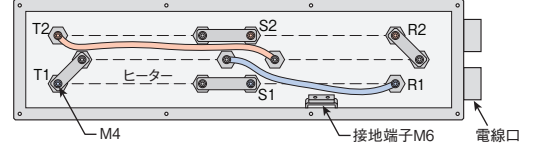
## 15kW

(200・220・380V) スター結線

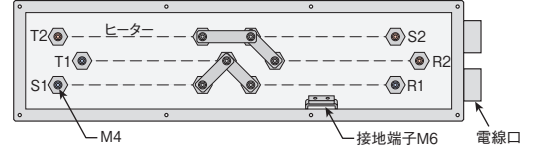


## 20kW

(200・220V) デルタ結線

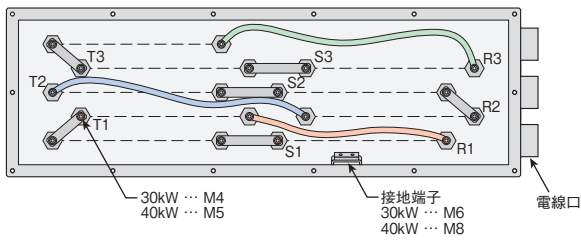


(380V) スター結線

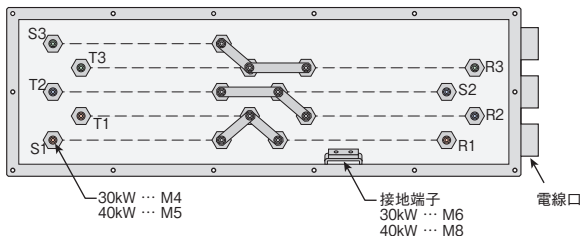


## 30・40kW

(200・220V) デルタ結線

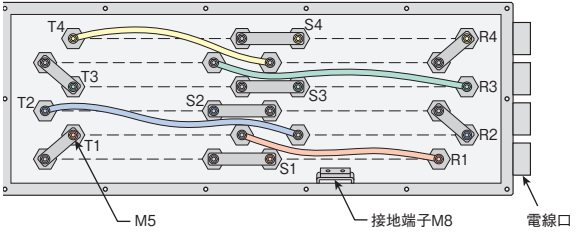


(380V) スター結線

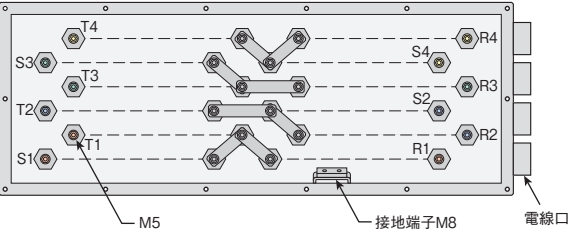


## 55kW

(200・220V) デルタ結線

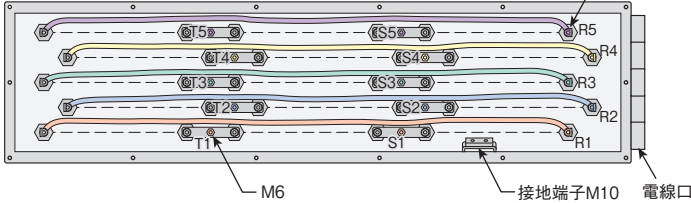


(380V) スター結線

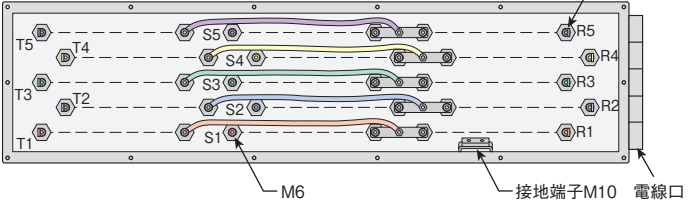


## 75kW

(200・220V) デルタ結線

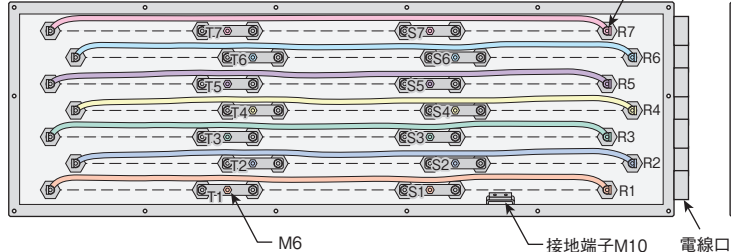


(380V) スター結線

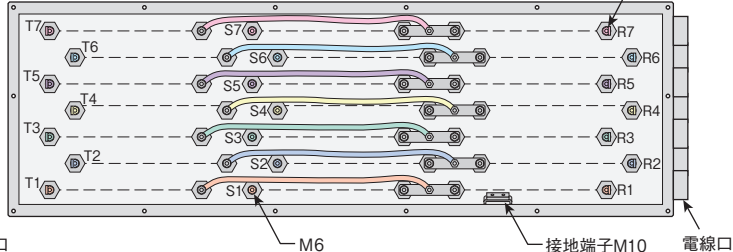


## 100kW

(200・220V) デルタ結線



(380V) スター結線



## ○ 75kW、100kW 一次側の配線方法について

### 200 / 220V 用

1. S相、T相の一次側配線は、図-1をご参照願います。
  - ・結線板の中央にあります接続用のねじのナット3およびナット2をはずしてください。
  - ・お客様の一次側接続用圧着端子(LKGB線14mm<sup>2</sup>以上、耐熱ニッケル端子)を挿入し、M6ワッシャーを入れ、ナット2を締めてから、ナット3を締め込んでください。
2. R相の一次側配線は、図-2をご参照願います。
  - ・ヒーターの給電プレートに取付けた接続用ねじのナット3およびナット2をはずしてください、またM6ワッシャー1枚もはずしてください。
  - ・お客様の一次側接続用圧着端子(LKGB線14mm<sup>2</sup>以上、耐熱ニッケル端子)を当社の渡り線圧着端子と背中合わせになる方向に挿入し、M6ワッシャーを入れ、ナット2を締めてから、ナット3を締め込んでください。
3. 各回路個別に配線し、ねじおよびナットにゆるみがないかご確認ください。

図-1 S相、T相に対応

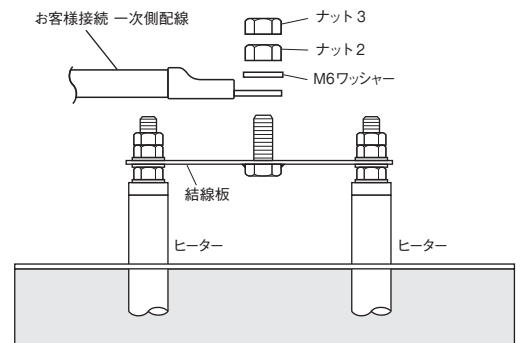
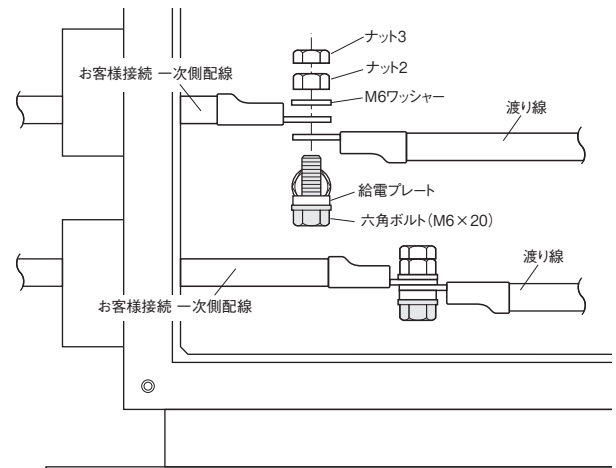


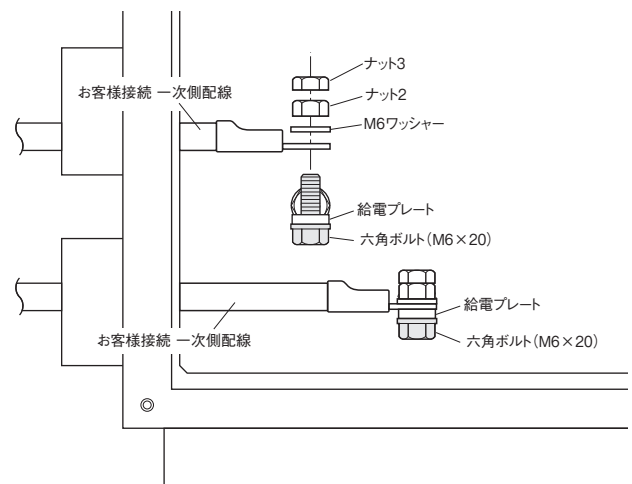
図-2 R相に対応



### 380V 用

1. S相、R相、T相全ての一次側配線は、図-3をご参照願います。
  - ・ヒーターの給電プレートに取付けた接続用ねじのナット3、ナット2、およびM6ワッシャー1枚をはずしてください。
  - ・お客様の一次側接続用圧着端子(LKGB線8mm<sup>2</sup>以上、耐熱ニッケル端子)を挿入し、M6ワッシャーを入れ、ナット2を締めてから、ナット3を締め込んでください。
2. 各回路個別に配線し、ねじおよびナットにゆるみがないか確認してください。

図-3 渡り線の配線 (R, S, T相の配線)



## 5. インフォメーション



### 注意

ヒーター容量が10kW以上のものを乾燥用途の設備の熱源として使用する場合、当該設備は労働安全衛生法の「乾燥設備」に該当する可能性があります。該当する場合は次の処置が必要になります。

- ・所轄労働基準監督署長へ乾燥設備設置の届け出
- ・乾燥設備作業主任者の選定
- ・年1回、定期自主検査の実施、および実施検査内容の記録

詳しくは、各自治体の労働基準監督署にご確認の上、適切にご使用ください。

## アフターサービス

●ご不明の点がありましたら

ご使用にあたってご不明な点や、使用中にお気づきの点がございましたら、お買い求めの販売店またはお近くの(株)八光電機 支店・営業所・販売会社までご連絡ください。

### 株式会社 八光電機 支店・営業所・販売会社一覧

#### ○株式会社八光電機 営業本部

本部・東京支店	〒153-0051 東京都目黒区上目黒 1-7-9	TEL(03)3464-8500 FAX(03)3464-8539
仙台支店	〒983-0852 仙台市宮城野区榴岡 3-10-7 サンライン第66ビル1階	TEL(022)257-8501 FAX(022)257-8505
宇都宮支店	〒320-0065 宇都宮市駒生町 1359-42	TEL(028)652-8500 FAX(028)652-5155
大宮支店	〒331-0804 さいたま市北区土呂町 2-10-15 深澤ビル1階	TEL(048)667-8500 FAX(048)667-0008
大阪支店	〒553-0003 大阪市福島区福島 8-16-20 MSビル	TEL(06)6453-9101 FAX(06)6453-5650
福岡支店	〒812-0016 福岡市博多区博多駅南 1-7-28 アバンダント94 1階	TEL(092)411-4045 FAX(092)409-1662
札幌営業所	〒060-0042 札幌市中央区大通西 13-4-104 北晴大通ビル 402	TEL(011)252-7607 FAX(011)252-7639
京都営業所	〒601-8313 京都市南区吉祥院中島町 2-2 新栄ビル 3階	TEL(075)682-8501 FAX(075)682-8504

#### ○岡山八光商事株式会社

本社	〒700-0926 岡山市北区西古松西町 5-6 岡山新都市ビル 404	TEL(086)243-3985 FAX(086)243-8514
松山営業所	〒790-0003 松山市三番町 7-13-13 ミツネビル	TEL(089)935-8517 FAX(089)935-8507

#### ○長野八光商事株式会社

本社	〒389-0804 長野県千曲市大字戸倉 1693	TEL(026)276-3083 FAX(026)276-5163
金沢営業所	〒920-0024 金沢市西念 3-2-1 金沢篠田ビル	TEL(076)225-8560 FAX(076)225-8573

#### ○名古屋八光商事株式会社

本社	〒464-0858 名古屋市千種区千種 1-15-1 ルミナスセンタービル 2階	TEL(052)732-8502 FAX(052)732-8505
静岡営業所	〒422-8064 静岡市駿河区新川 2-1-40	TEL(054)282-4185 FAX(054)282-1500

#### ○八光電熱器件(上海)有限公司 [www.hakko-china.com](http://www.hakko-china.com)

上海総公司	201600 上海市松江区俞塘路 512 号 3 幢 2 楼 (天威工業城)	TEL(86)21-57743121 FAX(86)21-57741700
広州分公司	510620 広東省広州市天河区体育東路 122 号 羊城国際商貿中心 西棟 25 階 A01 室	TEL(86)20-28818681

#### ○HAKKO (THAILAND) CO., LTD. [heater.hakkothailand.com](http://heater.hakkothailand.com)

9/41 Moo 5, Paholyotin Road, Klong 1, Klong Luang, Patumthani, 12120, Thailand	TEL(66)2-902-2512 FAX(66)2-516-2155
--	-------------------------------------

#### ○株式会社八光電機 生産本部

本社工場	〒389-0806 長野県千曲市大字磯部 1486
ヤシロ工場	〒387-0007 長野県千曲市大字屋代 1221-1