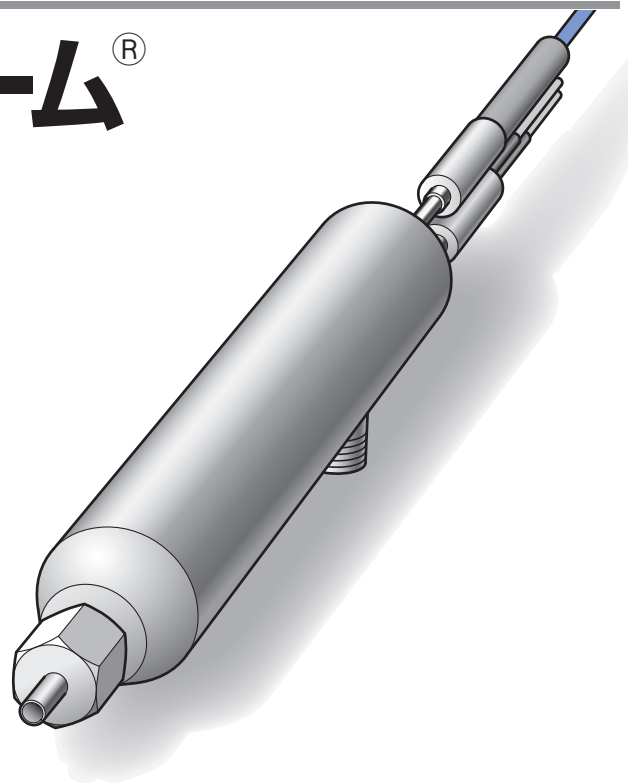


ホットエアービーム[®] タイプ C



取扱説明書

お買いあげいただき、ありがとうございます
お使いになる前に、この「取扱説明書」をお
読みください。お読みになった後は、後日
お役に立つ事もありますので、必ず保管し
てください。

本機を安全にご使用いただくために

本機には、安全に使用していただくために次のようなシンボルマークを使用しています。



警告

取扱いを誤った場合に、使用者が死亡または負傷する危険の状態が生じることが想定される場合。



注意

取扱いを誤った場合に、使用者が軽傷を負うか、または物的損害のみが発生する危険の状態が生じることが想定される場合。



警告

- 電源電線は圧着端子を使用して確実に接続する

守らないと、火災・感電・故障の原因になります。



- 管体に可燃物が触れる恐れがある時は使用しない

火災・感電の原因になります。



警告

●絶対に分解・改造をしない

絶対に、分解・改造をしないでください。
火災・感電・故障の原因になります。



●加熱エアーを人には向けない

万一人に向けると、火傷の恐れがあります。



●素手でさわらない

通電中、または断電直後のヒーター管体には触らないでください。火傷の恐れがあります。



●引火性ガス雰囲気中使用しない

引火性ガス雰囲気中では使用しないでください。爆発・火災の原因になります。



注意

●本機の移動は電源を切る

電源を切らずに移動すると、感電・火傷の原因になります。



●ホットエアービーム通電時は必ずエアーを流す

流さないと故障の原因になります。



●次のようなときは使用しない、火災・感電の原因になります

- ・ホットエアービーム管体に可燃物が触れる恐れのある場合
- ・ホットエアービーム管体の表面に異物が付着している場合
- ・ホットエアービームの端子部分に水がかかる場合
- ・高湿度雰囲気になる場合



●必ず温度制御を行って使用する

温度制御を行わないで使用すると、故障の原因になります。



●連続使用温度以上で使用しない

守らないと故障の原因になります。

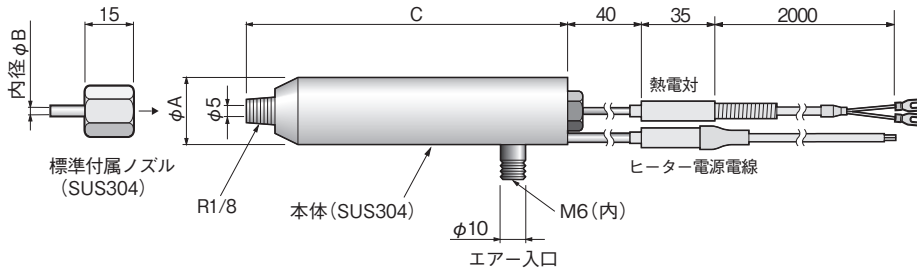


●エアー以外の気体は使用しない

守らないと故障の原因になります。



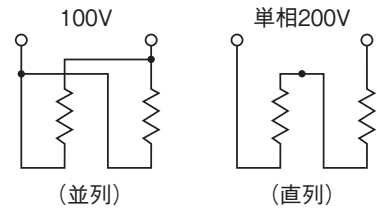
1. 主な仕様



電源電線 : 2m
 耐電圧 : AC600V 1分
 脱着可能な温度センサー
 (Kタイプ熱電対) を標準装備
 熱電対は M4 Y 端子付き

型番	HAB3010	HAB3020	HAB3030	
商品コード	08870110	08870120	08870130	
電圧	100V	単相 200V	単相 200V	
容量	450W	850W	1.5kW (100V 750W×2回路) 右欄参照	
寸法 (mm)	A	24	26	30
	B	2.0	3.2	4.0
	C	120	170	240
*1 エア- 圧力-温度	0.1MPa	580°C	380°C	470°C
	0.2MPa	340°C	270°C	340°C
	0.3MPa	260°C	200°C	250°C
連続使用エア-温度	450°C			
最高エア-温度	600°C *2			

単相 200V・1.5kW (100V 750W×2回路)
 定格品の配線



*1: 標準ノズル使用時の内部センサー温度です。
 *2: 必要上やむを得ない場合に、短時間の使用ができる温度です。

2. 使用方法

(1) 接続方法

① 温度制御機器の電源が OFF になっていることを確認してから、ホットエア-ビームの電源電線を温度制御機器のヒーター出力端子などに接続してください。

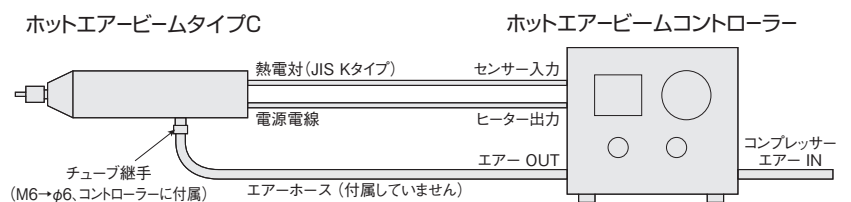
② ホットエア-ビームに付属している温度センサーの補償導線を、温度制御機器のセンサー入力端子に接続してください。

本品の付属温度センサーは JIS K タイプ熱電対です。制御機器がこのタイプの熱電対に対応していることを確認してください。

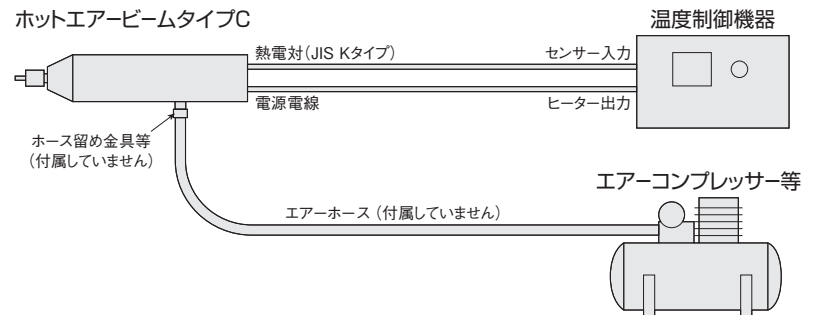
③ エア-供給口にコンプレッサーや高圧送風機からのエア-ホースを接続してください。

エア-ホース、留め金具などは別途ご用意ください。

ホットエア-ビームコントローラーを使用する場合



ホットエア-ビームコントローラー以外の機器を使用する場合



⚠ 注意

ホットエア-ビーム故障防止のため、運転時は必ず最初にエア-を流してください。また停止時は最後にエア-を止めてください。

(2) 運転方法

- ① ホットエアークーラー通電前に必ずエアークーラーを流してください。
- ② 温度制御機器の電源を入れ、温度設定を行ってください。本ホットエアークーラーの最高使用温度は600℃です。「温度制御機器の運転方法については、その制御機器の取扱説明書をご覧ください。」

(3) 停止方法

- ① 温度制御機器の電源をOFFにするか設定温度を常温(20℃)以下にしてください。
- ② 安全のため、3分間以上はエアークーラーを流したままにしてください。
- ③ ホットエアークーラーへの通電を停止してから3分間以上で、かつエアークーラーの温度が50℃以下まで下がったことを確認後、エアークーラーを止めてください。

3. その他

- 付属のノズルの他、オプションにて各種ノズルを取り揃えております。また温度センサーの組み込み、エアークーラー出入口の形状変更等、特殊仕様品にも柔軟に対応いたしますので、お近くの当社営業所へご相談ください。

アフターサービス

●ご不明の点がありましたら

ご使用にあたってご不明な点や、使用中にお気づきの点がございましたら、お買い求めの販売店またはお近くの(株)八光電機 支店・営業所・販売会社までご連絡ください。

株式会社 八光電機 支店・営業所・販売会社一覧

○株式会社八光電機 営業本部

本部・東京支店	〒153-0051 東京都目黒区上目黒 1-7-9	TEL (03)3464-8500	FAX (03)3464-8539
仙台支店	〒983-0852 仙台市宮城野区榴岡 3-10-7 サンライン第66ビル1階	TEL (022)257-8501	FAX (022)257-8505
宇都宮支店	〒320-0065 宇都宮市駒生町 1359-42	TEL (028)652-8500	FAX (028)652-5155
大宮支店	〒331-0804 さいたま市北区土呂町 2-10-15 深澤ビル1階	TEL (048)667-8500	FAX (048)667-0008
大阪支店	〒553-0003 大阪市福島区福島 8-16-20 MSビル	TEL (06)6453-9101	FAX (06)6453-5650
福岡支店	〒812-0016 福岡市博多区博多駅南 1-7-28 アバダント94 1階	TEL (092)411-4045	FAX (092)409-1662
札幌営業所	〒060-0042 札幌市中央区大通西 13-4-104 北晴大通ビル 402	TEL (011)252-7607	FAX (011)252-7639
京都営業所	〒601-8313 京都市南区吉祥院中島町 2-2 新栄ビル 3階	TEL (075)682-8501	FAX (075)682-8504

○岡山八光商事株式会社

本社	〒700-0926 岡山市北区西古松西町 5-6 岡山新都市ビル404	TEL (086)243-3985	FAX (086)243-8514
岡山営業所	〒790-0003 松山市三番町 7-13-13 ミツネビル	TEL (089)935-8517	FAX (089)935-8507

○長野八光商事株式会社

本社	〒389-0804 長野県千曲市大字戸倉 1693	TEL (026)276-3083	FAX (026)276-5163
金沢営業所	〒920-0024 金沢市西念 3-2-1 金沢篠田ビル	TEL (076)225-8560	FAX (076)225-8573

○名古屋八光商事株式会社

本社	〒464-0858 名古屋市千種区千種 1-15-1 ルミナスセンタービル2階	TEL (052)732-8502	FAX (052)732-8505
静岡営業所	〒422-8064 静岡市駿河区新川 2-1-40	TEL (054)282-4185	FAX (054)282-1500

○八光電熱器件(上海)有限公司 www.hakko-china.com

上海総公司	201600 上海市松江区俞塘路 512号 3幢 2楼 (天威工業城)	TEL (86)21-57743121	FAX (86)21-57741700
広州分公司	510620 広東省広州市天河区体育東路122号 羊城国際商貿中心 西棟25階 A01室	TEL (86)20-28818681	

○HAKKO (THAILAND) CO., LTD. heater.hakkothailand.com

9/41 Moo 5, Paholyotin Road, Klong 1, Klong Luang, Patumthani, 12120, Thailand	TEL (66)2-902-2512	FAX (66)2-516-2155
--	--------------------	--------------------

○株式会社 八光電機 生産本部

本社工場	〒389-0806 長野県千曲市大字磯部 1486
ヤシロ工場	〒387-0007 長野県千曲市大字屋代 1221-1