

温度コントローラー用オプション

# オプションタイマー HTM1001

## 取扱説明書

ご購入あげいただき、ありがとうございます  
お使いになる前に、この取扱説明書をお読みく  
ださい。お読みになった後は、後日お役に立つ  
こともありますので、必ず保管してください。



**本機は事業用電気工作物への接続専用の製品です。**

## 本機を安全にご使用いただくために

本機には、安全に使用していただくために次のようなシンボルマークを使用しています。



取扱いを誤った場合に、使用者が死亡または負傷する危険の状態が生じることが想定される場合。



取扱いを誤った場合に、使用者が軽傷を負うか、または物的損害のみが発生する危険の状態が生じることが想定される場合。

### 警告

#### ●アースを必ず取付ける

アースを必ず取付けて使用してください。漏電・感電の原因になります。



#### ●入出力電線の接続は確実に締め付ける

入出力電線の接続は、圧着端子を使用して確実に締め付けてください。火災・感電の原因になります。



#### ●絶対に分解・改造をしない

絶対に、分解、改造をしないでください。火災、感電、故障の原因になります。



#### ●濡れた手で触れない

濡れた手での操作は絶対に行わないでください。感電の原因になります。



## 警告

### ● 引火性ガス雰囲気中で使用しない

引火性ガス雰囲気中では使用しないでください。爆発・火災の原因になります。



### ● 指定の機器以外は使用しない

制御出力には、指定の八光温度コントローラ（サーモシリーズなど）以外を使用しないでください。火災・感電・故障の原因になります。



### ● 内部に異物を入れない

内部に液体や金属類など入れないでください。火災・感電・故障の原因になります。



## 注意

### ● 国外での使用禁止

本製品は国内専用です。外国での使用はできません。



### ● 正しい電源電圧で使用する

表示電源電圧以外での使用はできません。火災・感電の原因になります。



### ● コントローラに水をかけない

感電・漏電の原因になります。



### ● 配線は電源を切ってから行う

各種センサーおよび入出力の配線は、電源を切ってから行ってください。感電の原因になります。



### ● 次のような時は使用しない。火災の原因になります

- ・ 腐食ガス雰囲気で使用する場合
- ・ 雰囲気温度 5℃以下で使用する場合
- ・ 雰囲気温度 40℃以上で使用する場合
- ・ 風呂などの高湿度雰囲気で使用する場合
- ・ 蒸気・水滴がかかる場所



### ● 屋外での使用禁止

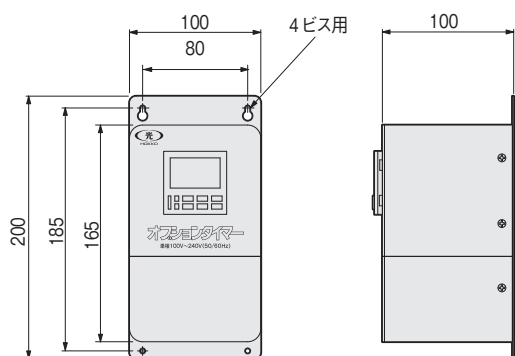
本製品は屋内専用です。屋外での使用はできません。



# 1. 主な仕様

- 本機は事業用電気工作物への接続専用の製品です。
- 本機は信号用端子台に外部運転 / 停止制御用入力端子がある八光温度コントローラーに配線することでタイマー機能を追加します。
- タイマーの制御出力が ON で温度コントローラーが温度調節を行います。
- タイマー付属のスイッチにて、常に制御出力が ON または OFF、タイマー運転の切り替えが可能です。そのため、タイマーを使用しない時にも配線は必ず必要がありません。

## 外形寸法

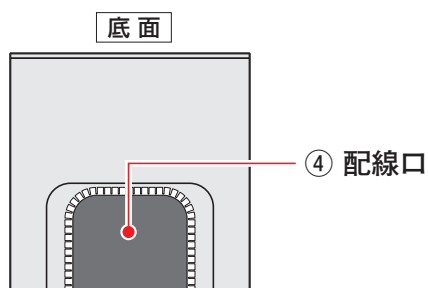
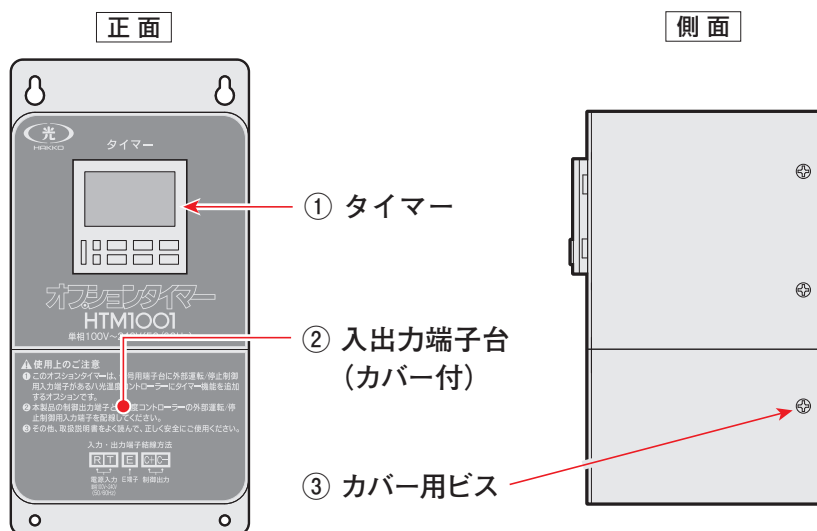


型番	HTM1001
電源電圧	単相 AC100V ~ 240V (50/60Hz)
制御出力※	有接点1a AC250V 15A/DC24V 10A (抵抗負荷)
使用環境	5 ~ 40°C (湿度85%以下) 但し結露しないこと

※ 制御出力は無電圧接点出力です。

# 2. 各部の名称

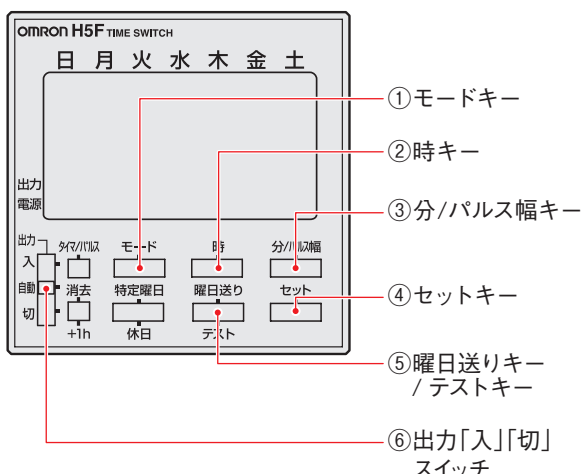
## 本体



① タイマー	制御出力をする時刻の設定を行います
② 入出力端子台 (カバー付)	この部分のカバーを開くと内部に、入力(電源)、出力用端子台があります
③ カバー用ビス	ビスを取りはずすとカバーが取りはずせます
④ 配線口	配線はここから行ってください

# 各部の名称 (つづき)

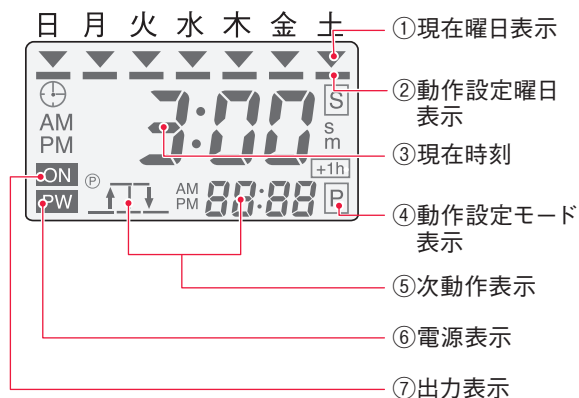
## 操作部



## ● 操作部

①	モードキー	時刻合わせ、動作設定、運転モードの切替えを行います
②	時キー	時の設定、AM/PM12h⇔24h表示の切替えを行います
③	分/パルス幅キー	分の設定をします
④	セットキー	各種設定内容のセットを行います
⑤	曜日送り/テストキー	曜日の選択を行います。テストモードへの移行/復帰を行います
⑥	出力「入」「切」スイッチ	入 : 設定内容に関係なくタイマー出力 ON 自動 : 設定内容に従ってタイマー出力 切 : 設定内容に関係なくタイマー出力 OFF

## 表示部



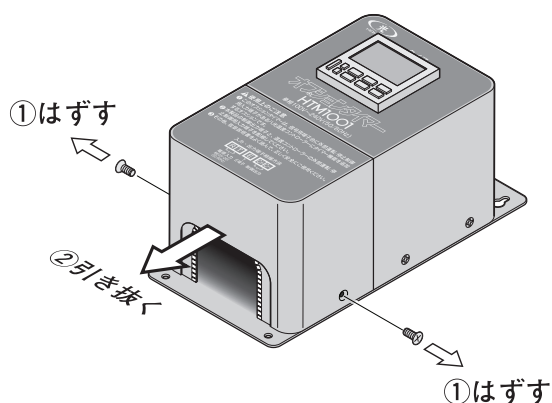
## ● 表示部

①	現在曜日表示	現在曜日を表示します
②	動作設定曜日表示	点灯：動作曜日 消灯：非動作曜日
③	現在時刻表示	現在時刻を表示します
④	動作設定モード表示	動作設定モードを表示します
⑤	次動作表示	運転モード： 次に制御出力が動作する方向 (ON/OFF) と時刻を表示動作時刻設定モード 動作時刻設定モード： 設定のプログラム No. を表示
⑥	電源表示	タイムスイッチに電源が供給されているとき点灯
⑦	出力表示	出力の状態を表示します

## 3. 結線方法

### ■ 入出力端子カバーの取りはずし

- ① 「カバー用ビス」を+ドライバーにてはずします。(2本)
- ② カバーを図の矢印の方向に引きます。



### ⚠ 注意

- 配線の付けはずしは必ず給電を絶ってから行ってください。
- 必ず圧着端子を使用し、端子台へ確実に締め付けてください。
- 端子台へ締め付けた電線をむやみに動かしますと圧着端子などの部分で疲労破断を生じ、活線が周囲に接触してたいへんに危険です。配線後は圧着端子などへ無理な力がかからないようにしてください。

# 結線方法 (つづき)

## ■ 結線方法

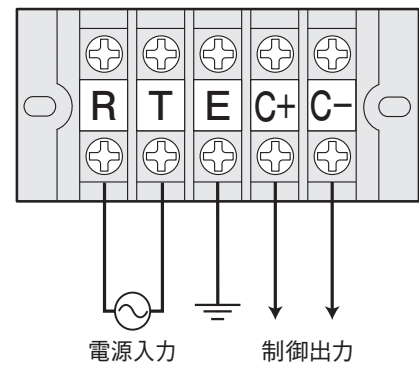
### ① 電源入力

単相交流電源を端子台 R,T の各相へ結線します。  
端子 E はアースへ接続(接地)します。

### ② ヒーター出力

温度コントローラーの外部運転/停止制御用入力端子 C+、C- と本機の制御出力端子 C+、C- を結線します。

- ・タイマーの制御出力が「ON」でこの内部接点が「開」から「閉」になります。

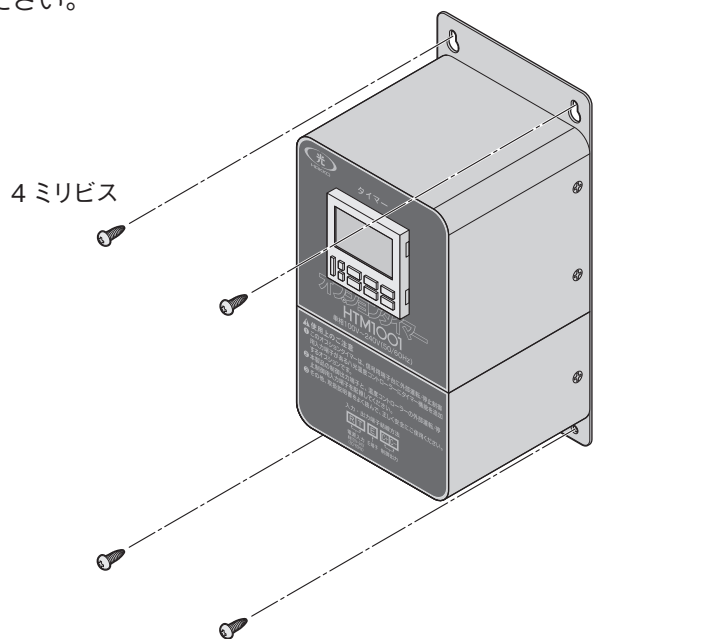


## ⚠ 注意

火災事故防止のため、温度コントローラーに必ず過昇温防止センサーを接続してください。また、液体を加熱時はヒーターの空焼を防止するための液面(液位)監視センサー(液面低下時接点「開」)も必ずご使用ください。空焼防止センサーと過昇温防止センサーは直列回路となるように接続し、外部過昇温防止入力端子に結線してください。

## 4. 取付方法

4カ所の取付用穴(4mmビス用)を利用して、必ず垂直に確実に取り付けてください。

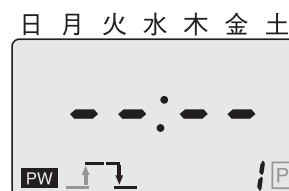


# 5. 操作の手順

## ■ タイマーの基本設定

例) 月曜日から金曜日の午前 8:30 に通電を開始し、午後 5:15 に通電を停止する。

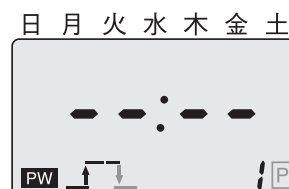
- (1) **モード** を押して動作時刻設定モードにする。**P** が点滅します。



- (2) **時**、**分/パルス幅** を押して ON 時刻を「AM8:30」に合わせます。



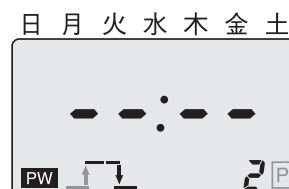
- (3) **セット** を押します。



- (4) **時**、**分/パルス幅** を押して OFF 時刻を「PM5:15」に合わせます。



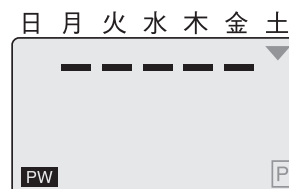
- (5) **セット** を押します。



- (6) **モード** を押して、動作曜日設定モードにします。



- (7) **曜日送り** を押して▼ を土曜日に合わせます。  
**セット** を押して動作設定曜日表示の■を消灯させます。日曜日も同様に繰り返します。



- (8) **モード** を押します。運転モードになり、設定に従った動作を開始します



- ・ 本体への電源供給をせずにタイマーの設定が出来ます。
- ・ 設定は ON-OFF セットで最大 12 セットまで可能です。
- ・ 設定は必ず ON-OFF セットで行ってください。

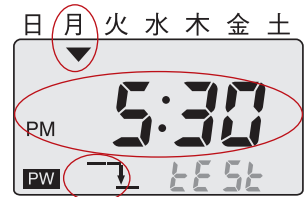
## ■ タイマー設定の確認（テストモード）

出力が実際に ON、OFF する曜日と時刻を動作時刻順に 1 週間分、連続して表示します。

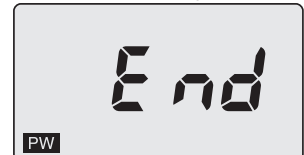
- (1) 運転モード中に [テスト] を 2 秒以上押し、テストモードにする。  
「tEst」が点滅し、現在時刻以降で最初に出力が動作する曜日と時刻が表示されます。
- (2) [セット] を押す。  
次に出力が動作する曜日と時刻へ表示が更新されます。  
( [セット] を押すたびにこれが 1 週間分継続されます。)
- (3) 最後の内容が表示されたときに [セット] を押すと「End」表示が 2 秒間点灯後、自動的に運転モードに復帰します。



上図の例：月曜日 PM1:15 に ON



日 月 火 水 木 金 土



**注意**

安全のために必ずテストモードにて、想定通りの設定内容となっているか確認してください。

## ■ その他可能なタイマー設定

- ある曜日の特定の一部分だけ動作をさせる。  
例) 月曜日から金曜日 午前 8:30 に ON 午後 0:30 に OFF  
午後 1:15 に ON 午後 5:15 に OFF  
土曜日 午前 8:30 に ON 午後 0:30 に OFF
- 休日（一時的な休み）を設定する。  
例) 金曜日と土曜日 今 週：休日（非動作曜日）  
翌週以降：動作曜日
- 24時間以上にわたっての連続動作  
例) 月曜日 午前 8:30 に ON  
土曜日 午後 0:30 に OFF



詳細は付属のデジタル・デイリータイムスイッチ「H5F」取扱説明書を参照してください。

## ■ 基本操作

- (1) 配線が終わったら本機に電源を供給します。タイマーの表示部に『PW』が表示されます。
- (2) 制御出力が ON（設定した ON 時刻）の場合、タイマー表示部に『ON』が点灯します。温度コントローラーの外部運転 / 停止制御用入力に接点信号が出力され、温度調節器による温度制御が可能な状態になります。



運転時、出力「入」「切」スイッチを「入」または「切」に切替えることで、タイマー設定に関係なく、タイマー出力を ON または OFF にすることができます。



## 6. 使用上の注意

- 一般用電気工作物に接続しての本機の仕様を厳禁とします。事業用電気工作物に接続してご使用ください。
- 本機は耐震設計ではありません。振動のない環境でご使用ください。
- 接続する温度コントローラーには過昇温防止センサー、空焼防止センサーを必ず使用し、火災事故防止に十分注意を払い、正しく取り扱ってください。

## アフターサービス

●ご不明の点がありましたら

ご使用にあたってご不明な点や、使用中にお気づきの点がございましたら、お買い求めの販売店またはお近くの(株)八光電機 支店・営業所・販売会社までご連絡ください。

### 株式会社 八光電機 支店・営業所・販売会社一覧

#### ○株式会社八光電機 営業本部

本部・東京支店	〒153-0051 東京都目黒区上目黒 1-7-9	TEL (03) 3464-8500 FAX (03) 3464-8539
仙台支店	〒983-0852 仙台市宮城野区榴岡 3-10-7 サンライン第66ビル1階	TEL (022) 257-8501 FAX (022) 257-8505
宇都宮支店	〒320-0065 宇都宮市駒生町 1359-42	TEL (028) 652-8500 FAX (028) 652-5155
大宮支店	〒331-0804 さいたま市北区土呂町 2-10-15 深澤ビル1階	TEL (048) 667-8500 FAX (048) 667-0008
大阪支店	〒553-0003 大阪市福島区福島 8-16-20 MSビル	TEL (06) 6453-9101 FAX (06) 6453-5650
福岡支店	〒812-0016 福岡市博多区博多駅南 1-7-28 アバダント94 1階	TEL (092) 411-4045 FAX (092) 409-1662
札幌営業所	〒060-0042 札幌市中央区大通西 13-4-104 北晴大通ビル 402	TEL (011) 252-7607 FAX (011) 252-7639
京都営業所	〒601-8313 京都市南区吉祥院中島町 2-2 新栄ビル 3階	TEL (075) 682-8501 FAX (075) 682-8504

#### ○岡山八光商事株式会社

本社	〒700-0926 岡山市北区西古松西町 5-6 岡山新都市ビル 404	TEL (086) 243-3985 FAX (086) 243-8514
松山営業所	〒790-0003 松山市三番町 7-13-13 ミツネビル	TEL (089) 935-8517 FAX (089) 935-8507

#### ○長野八光商事株式会社

本社	〒389-0804 長野県千曲市大字戸倉 1693	TEL (026) 276-3083 FAX (026) 276-5163
金沢営業所	〒920-0024 金沢市西念 3-2-1 金沢篠田ビル	TEL (076) 225-8560 FAX (076) 225-8573

#### ○名古屋八光商事株式会社

本社	〒464-0858 名古屋市千種区千種 1-15-1 ルミナスセンタービル 2階	TEL (052) 732-8502 FAX (052) 732-8505
静岡営業所	〒422-8064 静岡市駿河区新川 2-1-40	TEL (054) 282-4185 FAX (054) 282-1500

#### ○八光電熱器(上海)有限公司 [www.hakko-china.com](http://www.hakko-china.com)

上海総公司	201600 上海市松江区俞塘路 512号 3幢 2楼 (天威工業城)	TEL (86) 21-57743121 FAX (86) 21-57741700
広州分公司	510620 広東省広州市天河区体育東路 122号 羊城国際商貿中心 西棟 25階 A01室	TEL (86) 20-28818681

#### ○HAKKO (THAILAND) CO., LTD. [heater.hakkothailand.com](http://heater.hakkothailand.com)

9/41 Moo 5, Paholyotin Road, Klong 1, Klong Luang, Patumthani, 12120, Thailand	TEL (66) 2-902-2512 FAX (66) 2-516-2155
--	---

#### ○株式会社八光電機 生産本部

本社工場	〒389-0806 長野県千曲市大字磯部 1486
ヤシロ工場	〒387-0007 長野県千曲市大字屋代 1221-1