

タイマー・安全機能回路付き電源開閉器

タイマー付電源開閉ボックス

ZCB0201 (単相100V用)

ZCB0202 (単相200V用)

取扱説明書

お買いあげいただき、ありがとうございます
お使いになる前に、この取扱説明書をお読み
ください。お読みになった後は、後日お役に
立つこともありますので、必ず保管してくだ
さい。





 株式会社 八光電機



1. 本機を安全にご使用いただくために

お使いになる人や他の人への危害、財産への損害を未然に防止するため、必ずお守りいただくことを、次のように説明しています。

■表示内容を無視して誤った使い方をしたときに生じる危害や損害の程度を、次の表示で区分し、説明しています。

 警告	この表示の欄は、「使用者が死亡または負傷する危険の状態が生じることが想定される」内容です。
 注意	この表示の欄は、「使用者が軽傷を負うか、または物的損害のみが発生する危険の状態が生じることが想定される」内容です。

■お守りいただく内容の種類を、次の絵表示で区分し、説明しています。

	この絵表示は、してはいけない「禁止」内容です。
	この絵表示は、必ず実行していただく「強制」内容です。

警告

●絶対に分解・改造をしない

絶対に、分解・改造をしないでください。
火災・感電・故障の原因になります。



●濡れた手で触れない

濡れた手で操作は絶対に行わないで
ください。感電の原因になります。



●アースを必ず取付ける

アースを必ず取付けて使用してくださ
い。漏電・感電の原因になります。



●指定の機器以外は使用しない

ヒーター出力には、指定の機器（温度
調節器付ヒーター）以外を使用しない
でください。火災・感電・故障の原因に
なります。



●引火性ガス雰囲気中で使用しない

引火性ガス雰囲気中では使用しないで
ください。爆発・火災の原因になります。



●入出力電線の接続は確実に締め付ける

入出力電線の接続は、圧着端子を使用
して確実に締め付けてください。火災・
感電の原因になります。



●内部に異物を入れない

内部に液体や金属類など入れないでください。火災・感電・故障の原因になります。



●異常信号入力用センサーを必ず取付ける

火災事故防止のために過昇温防止センサー、空焼防止センサーを必ず取付けてください。守らないと火災の原因になります。



 **注意**

●国外での使用禁止

本製品は国内専用です。外国での使用はできません。



●屋外での使用禁止

本製品は屋内専用です。屋外での使用はできません。



●コントローラーに水をかけない

感電・漏電の原因になります。



●配線は電源を切ってから行う

各種センサーおよび入出力の配線は、電源を切ってから行ってください。感電の原因になります。



●次のような時は使用しない。火災の原因になります

- ・ 腐食ガス雰囲気で使用する場合
- ・ 雰囲気温度 5℃以下で使用する場合
- ・ 雰囲気温度 40℃以上で使用する場合
- ・ 風呂などの高湿度雰囲気で使用する場合
- ・ 蒸気・水滴がかかる場所



●正しい電源電圧で使用する

表示電源電圧以外での使用はできません。火災・感電の原因になります。



2. 主な仕様

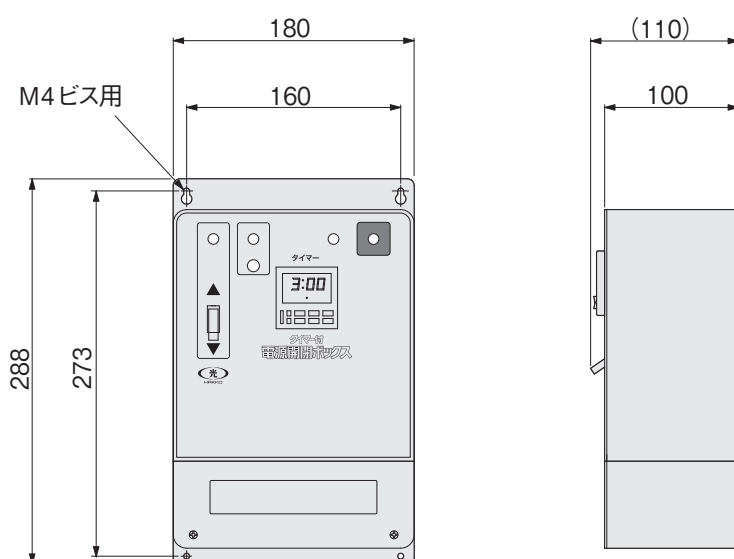
- 本機は事業用電気工作物への接続専用の製品です。
- 本製品は八光温度調節器付ヒーター（ヒーターとその温度制御をする機器、デジタルファインサーモ DG3P などとの組み合わせを含む）に使用する電源開閉器です。
- 過昇温防止センサー、空焼防止センサーを接続することで安全機能を付加します。
- 内蔵のタイマーにより設定された ON/OFF 時刻に従って出力を制御します。

型番	ZCB0201	ZCB0202
商品コード	08913500	08913510
入力電圧	100V (50/60Hz)	単相 200 / 220V (50/60Hz)
最大負荷 (抵抗負荷)	1.5 kW	3 kW
温調信号入力 ※1	—	
異常信号入力 ※1	接点入力 3 系統 (常時「閉」の無電圧接点を使用)	
警報機能	・ランプ点灯 ・無電圧 a 接点「閉」※2 ・ブザー鳴報	
質量	約 3 kg	
使用環境	5 ~ 40℃ (湿度 85% 以下) 但し結露しないこと	

※ 1 端子間には入力電源 (R-S 間) の電圧が印加されます。使用する接点には入力電圧以上の定格電圧を持った製品をお使いください。

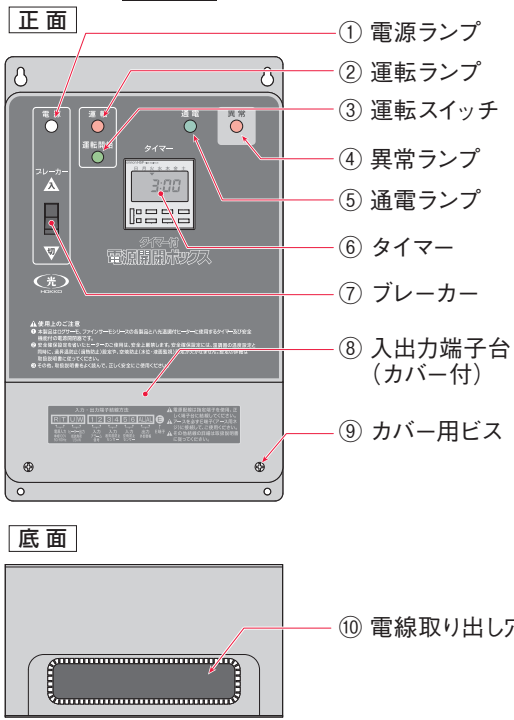
※ 2 接点定格 AC250V 5A

外形寸法



3. 各部の名称

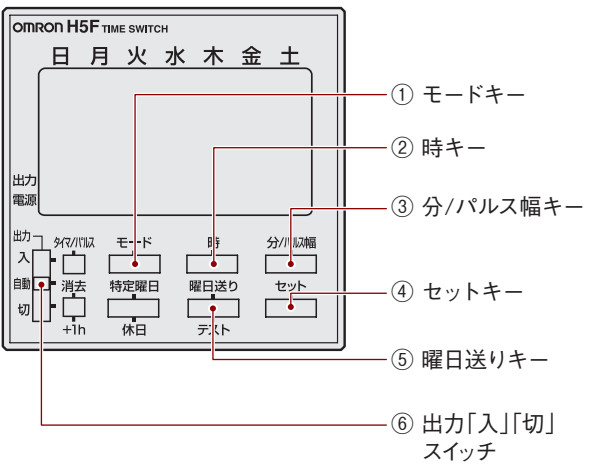
本体



● 本体

① 電源ランプ	電源 ON 時に白色のランプが点灯します
② 運転ランプ	運転中に橙色のランプが点灯します
③ 運転スイッチ	運転を開始する時に押すスイッチです
④ 異常ランプ	異常発生時に赤色のランプが点灯します
⑤ 通電ランプ	通電中に緑色のランプが点灯します
⑥ タイマー	タイマー出力をする時刻を設定します。
⑦ ブレーカー	電源の ON、OFF を行います。過電流や短絡時に電流を遮断します。
⑧ 入出力端子台 (カバー付)	この部分のカバーを開くと内部に、入力(電源)出力、各種センサー用端子台があります。
⑨ カバー用ビス	ビスを取りはずすとカバーがとりはずせます
⑩ 電線取り出し穴	配線はここから行ってください

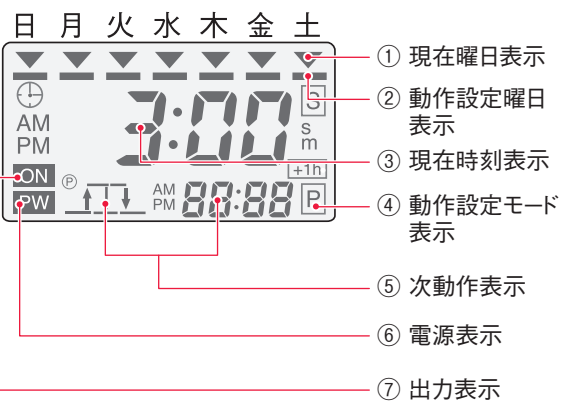
操作部



● 操作部

① モードキー	時刻合わせ、動作設定、運転モードの切替えを行います
② 時キー	時の設定、AM/PM12h⇔24h表示の切替えを行います
③ 分/パルス幅キー	分の設定をします
④ セットキー	各種設定内容のセットを行います
⑤ 曜日送り / テストキー	曜日の選択を行います。テストモードへの移行 / 復帰を行います
⑥ 出力「入」「切」スイッチ	入 : 設定内容に関係なくタイマー出力 ON 自動 : 設定内容に従ってタイマー出力 切 : 設定内容に関係なくタイマー出力 OFF

表示部



● 表示部

① 現在曜日表示	現在曜日を表示します
② 動作設定曜日表示	点灯：動作曜日 消灯：非動作曜日
③ 現在時刻表示	現在時刻を表示します
④ 動作設定モード表示	動作設定モードを表示します
⑤ 次動作表示	運転モード： 次に制御出力が動作する方向 (ON/OFF) と時刻を表示動作時刻設定モード 動作時刻設定モード： 設定のプログラム No. を表示
⑥ 電源表示	タイムスイッチに電源が供給されているとき点灯
⑦ 出力表示	出力の状態を表示します

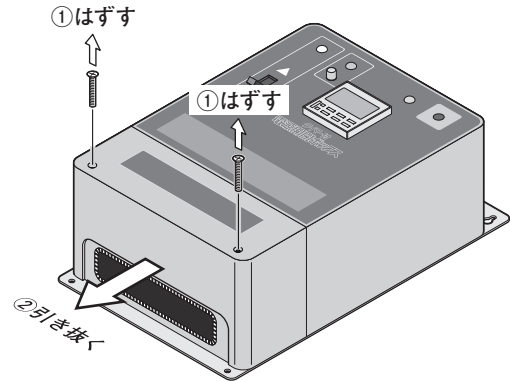
4. 結線方法

⚠ 注意

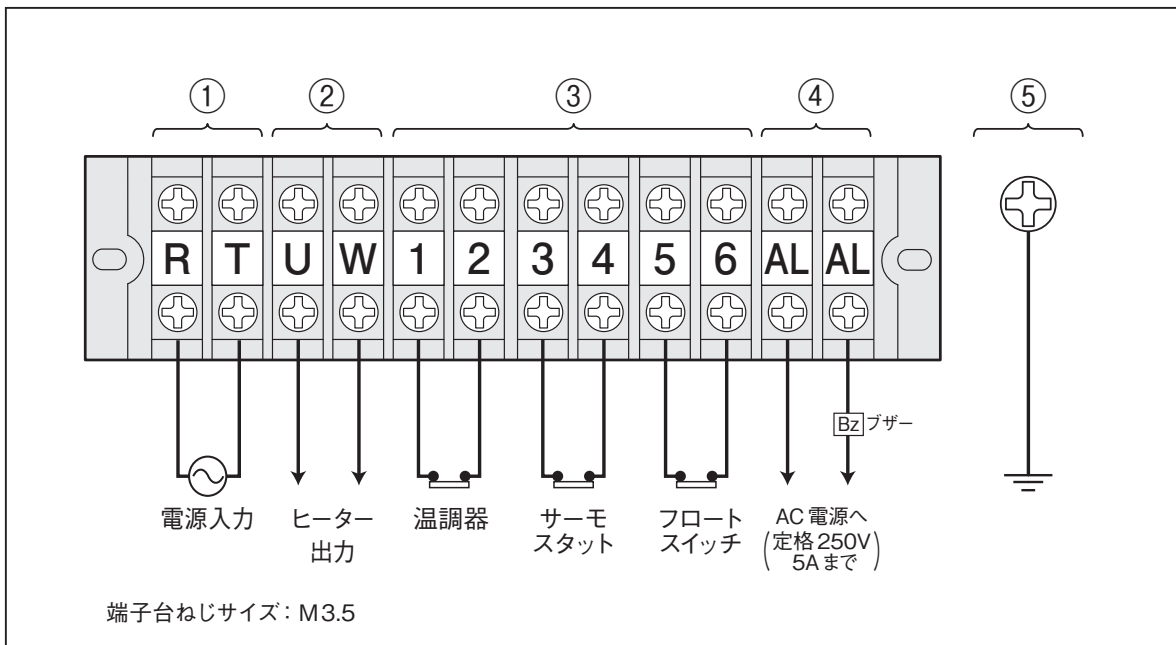
- 配線の付けはずしは必ず給電を絶ってから行ってください。
- ヒーター負荷の電流に見合った容量の電線をご使用ください。
- 必ず圧着端子を使用し、端子台へ確実に締め付けてください。
- 端子台へ締め付けた電線をむやみに動かしますと圧着端子などの部分で疲労破断を生じ、活線が周囲に接触してたいへんに危険です。配線後は圧着端子などへ無理な力がかからないようにしてください。

■ 端子カバーの取りはずし

- ① 「カバー用ビス」を+ドライバーにてはずします。(2本)
- ② カバーを図の矢印の方向に引きます。



■ 結線方法



① 電源入力

単相交流電源を端子台R、Tの各相へ結線します。

② ヒーター出力

単相ヒーター負荷を端子台U、Wの各相へ結線します。

③ 異常信号入力

●アラーム信号入力

温度調節器などのアラーム時の出力信号線（常時「閉」）を端子台 1、2 へ結線します。

●過昇温防止センサー入力

加熱体が絶対超えてはならない温度を検知するセンサー（常時「閉」）（温度ヒューズ、サーモスタットなど）を端子台 3、4 へ結線します。

液体以外を加熱時は端子台 3、6 へ結線します。

●空焼防止センサー入力

液体の加熱時にヒーターの空焼を防止するための液面（液位）監視センサー（液面低下時接点「開」）を端子台 5、6 へ結線します。



注意

この端子には本機への供給電源と同じ電圧が発生します。ここに接続した配線などが周囲の端子などへ接触しないようご注意ください。またここに接続されるセンサーにも同じ電圧が印加されます。端子や配線導体部分などが周囲と接触したり地絡したりしないよう設置の際はご注意ください。

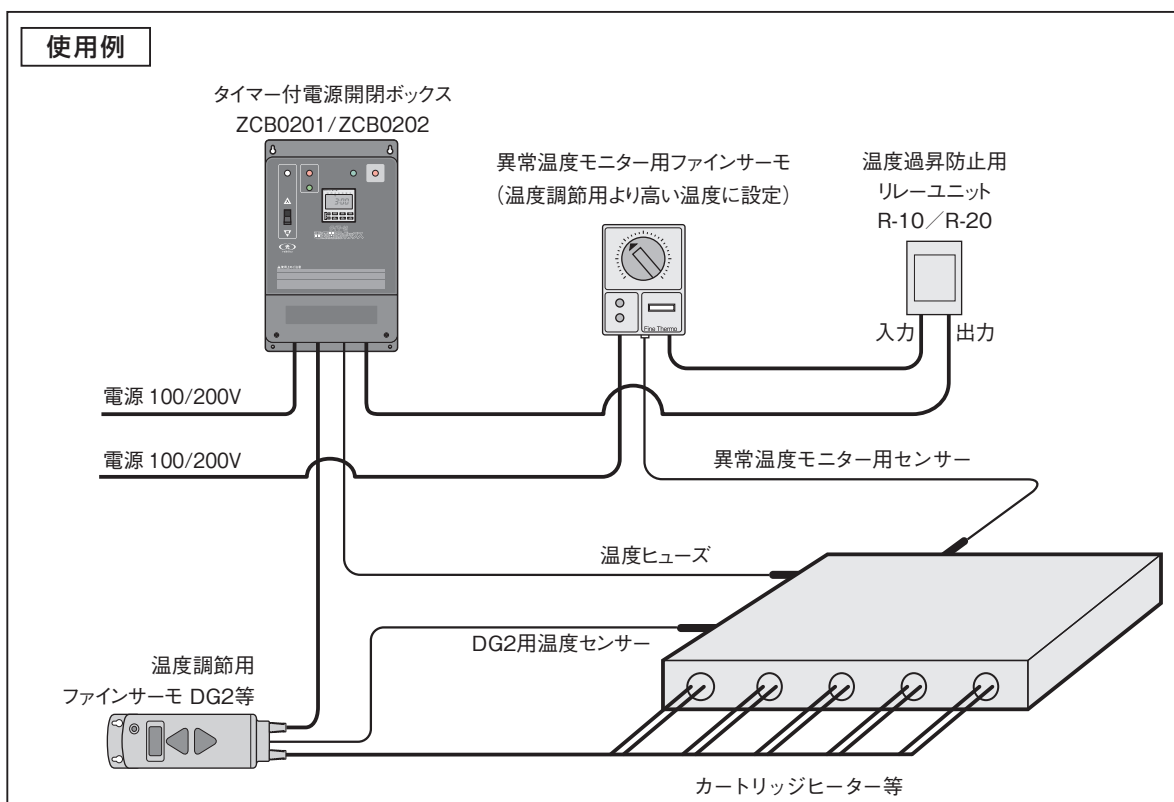
④ 外部警報出力

・異常発生時、この内部接点が「開」から「閉」になります。無電圧接点出力で極性はありません。外付けの警報器などをここへ接続できます。

・内部接点の定格はAC250V 5A です。定格以下でご使用ください。

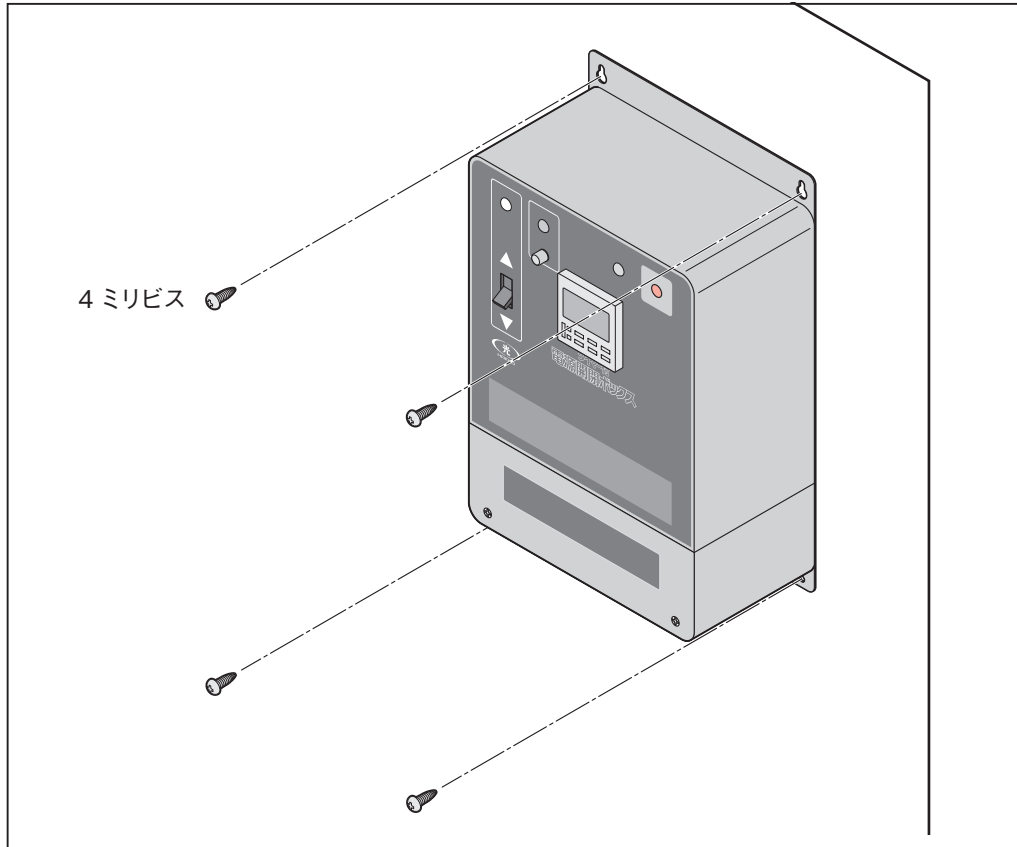
⑤ アース用ビス

アースへ接続（接地）します。



5. 取付方法

4カ所の取付用穴（4mm ビス用）を利用して、必ず垂直に確実に取り付けてください。

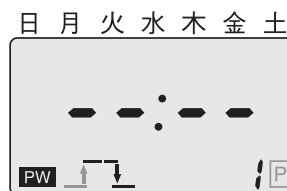


6. 操作の手順

■タイマーの基本設定

例) 月曜日から金曜日の午前 8:30 に通電を開始し、午後 5:15 に通電を停止する。

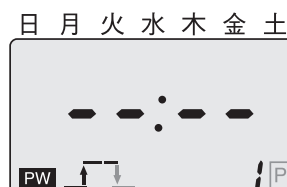
- (1) **モード** を押して動作時刻設定モードにする。**P** が点滅します。



- (2) **時**、**分/パルス幅** を押して ON 時刻を「AM8:30」に合わせます。



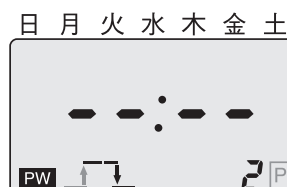
- (3) **セット** を押します。



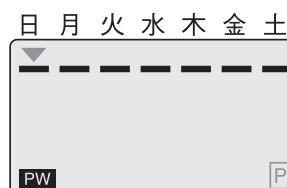
- (4) **時**、**分/パルス幅** を押して OFF 時刻を「PM5:15」に合わせます。



- (5) **セット** を押します。



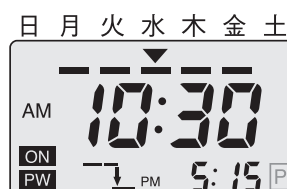
- (6) **モード** を押して、動作曜日設定モードにします。




- (7) **曜日送り** を押して▼ を土曜日に合わせます。
セット を押して動作設定曜日表示の■を消灯させます。日曜日も同様に繰り返します。



- (8) **モード** を押します。運転モードになり、設定に従った動作を開始します





- ・本体への電源供給をせずにタイマーの設定が出来ます。
- ・設定は ON-OFF セットで最大 12 セットまで可能です。
- ・設定は必ず ON-OFF セットで行ってください。

6. 操作の手順 (続き)

■タイマー設定の確認 (テストモード)

出力が実際に ON、OFF する曜日と時刻を動作時刻順に 1 週間分、連続して表示します。

- (1) 運転モード中に **テスト** を 2 秒以上押し、テストモードにする。
「tEst」が点滅し、現在時刻以降で最初に出力が動作する曜日と時刻が表示されます。
- (2) **セット** を押す。
次に出力が動作する曜日と時刻へ表示が更新されます。
(**セット** を押すたびにこれが 1 週間分継続されます。)
- (3) 最後の内容が表示されたときに **セット** を押すと「End」表示が 2 秒間点灯後、自動的に運転モードに復帰します。



注意

安全のために必ずテストモードにて、想定通りの設定内容となっているか確認してください。



上図の例：月曜日 PM1:15 に ON



■その他可能なタイマー設定

- (1) ある曜日の特定の一部分だけ動作をさせる。
例) 月曜日から金曜日 午前 8:30 に ON 午後 0:30 に OFF
午後 1:15 に ON 午後 5:15 に OFF
土曜日 午前 8:30 に ON 午後 0:30 に OFF
- (2) 休日 (一時的な休み) を設定する。
例) 金曜日と土曜日 今 週：休日 (非動作曜日)
翌週以降：動作曜日
- (3) 24 時間以上にわたっての連続動作
例) 月曜日 午前 8:30 に ON
土曜日 午後 0:30 に OFF



詳細は付属のデジタル・デイリータイムスイッチ「H5F」取扱説明書を参照してください。

■基本操作

- (1) 配線が終わったら本機に電源を供給します。
- (2) ブレーカーを「入」にします。電源ランプ (白) が点灯します。
- (3) 運転スイッチを押します。運転ランプ (橙) が点灯し、タイマーの表示部に『PW』が表示されます。
- (4) タイマー出力が ON (設定した ON 時刻) の場合、表示部に『ON』が点灯し、通電ランプ (緑) が点灯します。ヒーター出力が ON になります。



運転時、出力「入」「切」スイッチを「入」または「切」に切替えることで、タイマー設定に関係なく、タイマー出力を ON または OFF にすることができます。

7. 警報について

- アラーム信号、過昇温度防止センサー、空焼防止センサー、いずれかが働きの、異常信号が入力されると、ヒーター出力がOFFになります。
- 運転ランプ、通電ランプが消灯、異常ランプが点灯し、外部警報出力端子の無電圧接点が「閉」となります。
- 警報が発生した場合には、ブレーカーを「切」にしてください。本機への通電を停止後、ヒーター周辺の点検を行い、問題を取り除き、異常がなくなったことを確認してから運転を再開してください。

8. その他

- ブレーカーについて

負荷の過電流や短絡によりブレーカーが作動しトリップした際は、ヒーター及び配線などに異常がないことを確認して、一旦レバーをOFF側へ完全に倒してからON側へ再投入し復帰してください。また輸送時の衝撃などでも稀にトリップすることがあります。この場合も同様に復帰操作を行ってください。



注意

復帰操作を行う前に、ブレーカーが作動した原因を確実に取り除いてください。

9. 使用上の注意

- 一般用電気工作物に接続しての本機の仕様を厳禁とします。事業用電気工作物に接続してご使用ください。
- 本機はヒーター(抵抗負荷)専用です。ランプやモーターなど他の物の制御には絶対に使用しないでください。
- 本機に接続するヒーター負荷は、本機への供給電源(定格に基づく)と同じ定格電圧のものをご使用ください。本機からヒーター負荷へ出力される電圧は本機へ供給する電源電圧とほぼ等しいものとなります。
- 本機には、漏電検出による遮断機能はありません。お使いになるヒーターの種類や使用環境に応じて漏電電流の限度値を設定し、それに適した漏電遮断機を別途ご用意ください。
- 本機は耐震設計ではありません。振動のない環境でご使用ください。
- 過昇温度防止センサー、空焼防止センサーを必ず使用し、火災事故防止に十分注意を払い、正しく取り扱ってください。

アフターサービス

●ご不明の点がございましたら

ご使用にあたってご不明な点や、使用中にお気づきの点がございましたら、お買い求めの販売店またはお近くの(株)八光電機 支店・営業所・販売会社までご連絡ください。

株式会社 八光電機 支店・営業所・販売会社一覧

○株式会社 八光電機 営業本部

本部・東京支店	〒153-0051 東京都目黒区上目黒 1-7-9	TEL (03)3464-8500 FAX (03)3464-8539
仙台支店	〒983-0852 仙台市宮城野区榴岡 3-10-7 サンライン第66ビル1階	TEL (022)257-8501 FAX (022)257-8505
宇都宮支店	〒320-0065 宇都宮市駒生町 1359-42	TEL (028)652-8500 FAX (028)652-5155
大宮支店	〒331-0804 さいたま市北区土呂町 2-10-15 深澤ビル1階	TEL (048)667-8500 FAX (048)667-0008
大阪支店	〒553-0003 大阪市福島区福島 8-16-20 MSビル	TEL (06)6453-9101 FAX (06)6453-5650
福岡支店	〒812-0016 福岡市博多区博多駅南 1-7-28 アバンダント94 1階	TEL (092)411-4045 FAX (092)409-1662
札幌営業所	〒060-0042 札幌市中央区大通西 13-4-104 北晴大通ビル 402	TEL (011)252-7607 FAX (011)252-7639
京都営業所	〒601-8313 京都市南区吉祥院中島町 2-2 新栄ビル 3階	TEL (075)682-8501 FAX (075)682-8504

○岡山八光商事株式会社

本社	〒700-0926 岡山市北区西古松西町 5-6 岡山新都市ビル 404	TEL (086)243-3985 FAX (086)243-8514
松山営業所	〒790-0003 松山市三番町 7-13-13 ミツネビル	TEL (089)935-8517 FAX (089)935-8507

○長野八光商事株式会社

本社	〒389-0804 長野県千曲市大字戸倉 1693	TEL (026)276-3083 FAX (026)276-5163
金沢営業所	〒920-0024 金沢市西念 3-2-1 金沢篠田ビル	TEL (076)225-8560 FAX (076)225-8573

○名古屋八光商事株式会社

本社	〒464-0858 名古屋市千種区千種 1-15-1 ルミナスセンタービル 2階	TEL (052)732-8502 FAX (052)732-8505
静岡営業所	〒422-8064 静岡市駿河区新川 2-1-40	TEL (054)282-4185 FAX (054)282-1500

○八光電熱器件(上海)有限公司 www.hakko-china.com

上海総公司	201600 上海市松江区俞塘路 512号 3幢 2楼 (天威工業城)	TEL (86)21-57743121 FAX (86)21-57741700
広州分公司	510620 広東省広州市天河区体育東路 122号 羊城国際商貿中心 西棟 25階 A01室	TEL (86)20-28818681

○HAKKO (THAILAND) CO., LTD. heater.hakkothailand.com

9/41 Moo 5, Paholyotin Road, Klong 1, Klong Luang, Patumthani, 12120, Thailand	TEL (66)2-902-2512 FAX (66)2-516-2155
--------------------------------------------------------------------------------	---------------------------------------

○株式会社 八光電機 生産本部

本社工場	〒389-0806 長野県千曲市大字磯部 1486
ヤシロ工場	〒387-0007 長野県千曲市大字屋代 1221-1