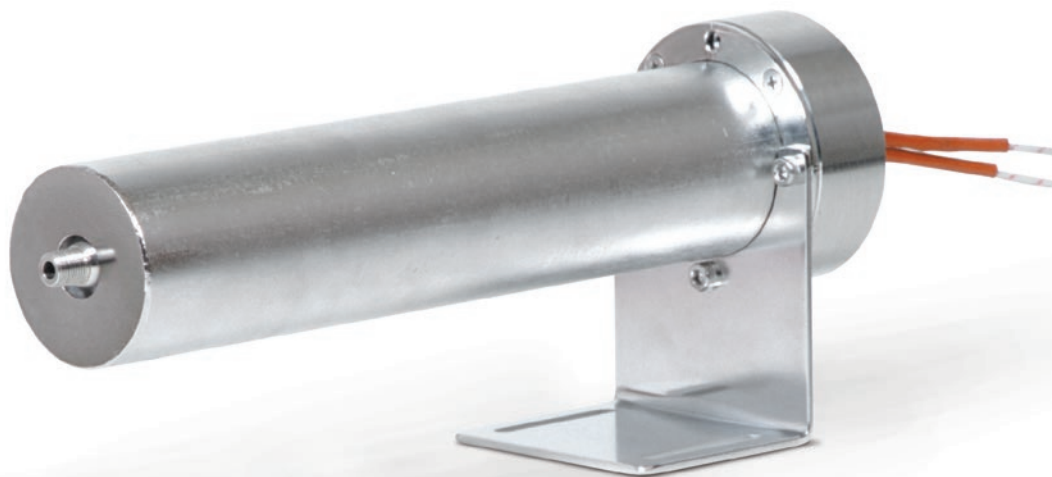

ホットエアービーム[®] 800

HAB4210

取扱説明書

お買いあげいただき、ありがとうございます
お使いになる前に、この取扱い説明書をお読み
ください。お読みになった後は、後日お役に立
つこともありますので、必ず保管してください。



本機を安全にご使用いただくために

本機には、安全に使用していただくために次のようなシンボルマークを使用しています。



取扱いを誤った場合に、使用者が死亡または負傷を負う危険の状態が生じることが想定される場合。



取扱いを誤った場合に、使用者が軽傷を負うか、または物的損害のみが発生する危険の状態が生じることが想定される場合。

警告

●指定の電源電圧以外では使用しない

火災・感電・故障の原因になります。



●分解・改造しない

本製品を絶対に分解・改造しないでください。火災・感電・故障の原因になります。



●素手でさわらない

通電中、または断電直後はエア吐出口およびカバーに触らないでください。火傷の恐れがあります。



●電源電線は圧着端子を使用して確実に接続する

守らないと、火災・感電・故障の原因になります。



注意

●エア以外の気体は使用しない

故障の原因になります。



●吐出口温度が 800°C 以上になるような使用はしない

吐出口温度が 800°C を超えると故障の原因になります。



●次のようなときは使用しない、火災・感電の原因になります

- 吐出口およびカバーに可燃物が触れる恐れがある場合
- 吐出口およびカバーの表面に異物が付着している場合
- ヒーターの端子部分に水がかかる場合
- 高湿度雰囲気になる場合



●温度制御を行って使用する

温度制御を行わないと故障の原因になります。



●ヒーター通電時は必ず 10ℓ/分以上のエアを流す

守らないと故障の原因になります。



●ヒーター・熱電対を交換するときは、必ず電源を切る

必ず電源を切って常温になってから行ってください。守らないと感電・火傷の原因になります。

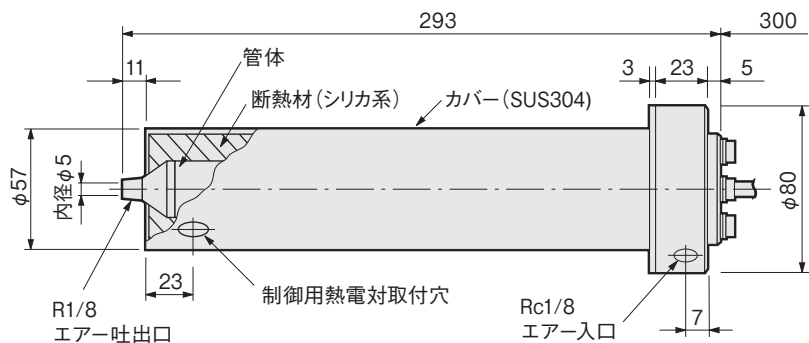


1. 概要

ホットエアーストーム[®] 800 は、発熱体に高耐熱超合金 NCF800 を使用した、高温に耐える特殊構造のカートリッジヒーターを使用し、エア温度 800℃を実現した製品です。

2. 主な仕様

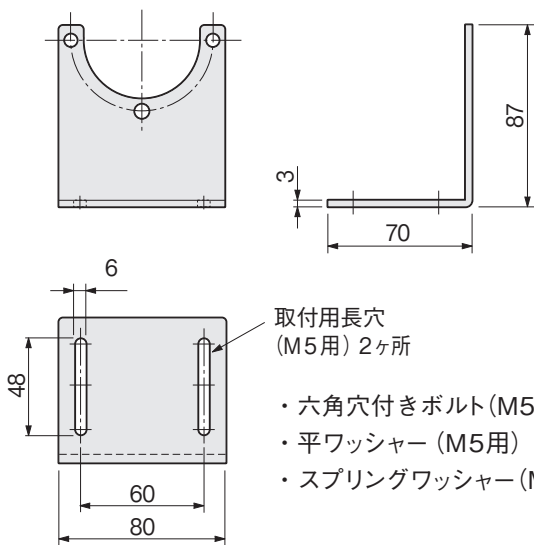
【本体】



型番	HAB4210
電圧・容量	100V 1kW
管体材質	SUS310S
ヒーター材質	NCF800
電源電線	300mm 1.25mm ²
吐出口最高使用温度	800℃
制御用熱電対最高温度	900℃
最低流量	10 l/min

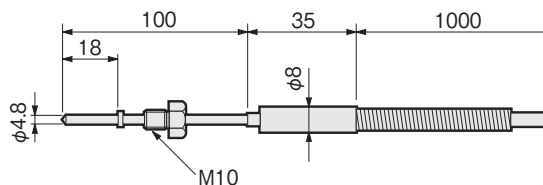
【付属品】

●取付金具



材質：SUS304

●制御用熱電対



JIS K タイプシース熱電対 $\phi 4.8$ mm
 材質：NCF600
 補償導線：1000 mm (M4、Y 端子付き)

- ・六角穴付きボルト (M5×12) 3個
- ・平ワッシャー (M5用) 3個
- ・スプリングワッシャー (M5用) 3個

3. 特性データ

入口流量 (l/min)	制御用 熱電対温度 ($^{\circ}C$)	温度 ($^{\circ}C$)			
		吐出口からの距離			
		直近	10 mm	20 mm	30 mm
150	380	356	266	200	145
130	426	400	287	223	170
110	494	460	295	240	191
90	572	536	342	255	214
70	690	640	405	296	234
50	861	802	500	370	280

特性データは実測値の一例であり、本製品の性能を保証するものではありません。

- ・流量は、本体入口に取り付けた流量計の読み値で、常温常圧 (25℃、1 atm) での値です。
- ・制御用熱電対は、エアータラ出口より約 30mm 内部にあります。
- ・使用条件によっては、本製品の性能を十分に発揮できない場合があります。

4. 使用方法

1. 設置・取付方法

- ① 本体に、取付金具(付属品)を六角穴付きボルト(付属品)にて取り付けてください。取付角度は90°ごとに回転可能です。
- ② 本体を取付金具にある長穴を使用し、M5ボルトにて確実に固定してください。(固定用のM5ボルトは付属していません)
- ③ 付属の制御用熱電対を本体の制御用熱電対取付穴に取り付けてください。
- ④ 本体のエア入口に継手を取付け、コンプレッサーからのエアホースを接続してください。(本製品に継手、エアホースは含まれていませんので、ご用意ください。継手はR1/8のものが使用できます)

2. 配線・接続方法

- ① 温度制御機器の電源がOFFになっていることを確認してから、ヒーターのリード線を温度制御機器のヒーター出力端子に取り付けてください。
- ② 制御用熱電対の補償導線を温度制御機器のセンサー入力端子に取り付けてください。(本製品に付属の制

御用熱電対は、JIS Kタイプです。温度制御機器がこのタイプの熱電対に対応していることを確認してください。)

3. 運転方法

- ① ヒーターに通電する前に必ずエアーを流してください。エアーの最低流量は10ℓ/分です。これ以上のエアーが流れるように調整してください。
- ② 温度制御機器の電源をONにし、温度設定を行ってください。(温度制御機器の運転方法については、ご使用になる温度制御機器の取扱い説明書をご覧ください。)

4. 停止方法

- ① 温度制御機器の電源をOFFにするか、設定温度を常温(25℃)以下にしてください。
- ② 安全のため、ヒーター通電停止後は10分間以上、エアーを流したままにしてください。
- ③ エアーの温度が十分に低くなったことを確認してから、送風を停止してください。

5. その他

本製品を安全にご使用いただくための、温度センサーおよび温度コントローラーを、各種取りそろえております。

アフターサービス

●ご不明の点がありましたら

お気づきの点がございましたら、お買い求めの販売店またはお近くの(株)八光電機 支店・営業所・販売会社までご連絡ください。

○株式会社八光電機 営業本部

本部・東京支店	〒153-0051 東京都目黒区上目黒1-7-9	TEL(03)3464-8500 FAX(03)3464-8539
仙台支店	〒983-0852 仙台市宮城野区榴岡3-10-7 サンライン第66ビル1階	TEL(022)257-8501 FAX(022)257-8505
宇都宮支店	〒320-0065 宇都宮市駒生町1359-42	TEL(028)652-8500 FAX(028)652-5155
大宮支店	〒331-0804 さいたま市北区土呂町2-10-15 深澤ビル1階	TEL(048)667-8500 FAX(048)667-0008
大阪支店	〒553-0003 大阪市福島区福島8-16-20 MSビル	TEL(06)6453-9101 FAX(06)6453-5650
福岡支店	〒812-0016 福岡市博多区博多駅南1-7-28 アバダント94 1階	TEL(092)411-4045 FAX(092)409-1662
札幌営業所	〒060-0042 札幌市中央区大通西13-4-104 北晴大通ビル402	TEL(011)252-7607 FAX(011)252-7639
京都営業所	〒601-8313 京都市南区吉祥院中島町2-2 新栄ビル3階	TEL(075)682-8501 FAX(075)682-8504

○岡山八光商事株式会社

本社	〒700-0926 岡山市北区西古松西町5-6 岡山新都市ビル404	TEL(086)243-3985 FAX(086)243-8514
松山営業所	〒790-0003 松山市三番町7-13-13 ミツネビル	TEL(089)935-8517 FAX(089)935-8507

○長野八光商事株式会社

本社	〒389-0804 長野県千曲市大字戸倉1693	TEL(026)276-3083 FAX(026)276-5163
金沢営業所	〒920-0024 金沢市西念3-2-1 金沢篠田ビル	TEL(076)225-8560 FAX(076)225-8573

○名古屋八光商事株式会社

本社	〒464-0858 名古屋市千種区千種1-15-1 ルミナスセンタービル2階	TEL(052)732-8502 FAX(052)732-8505
静岡営業所	〒422-8064 静岡市駿河区新川2-1-40	TEL(054)282-4185 FAX(054)282-1500

○八光電熱器件(上海)有限公司 www.hakko-china.com

上海総公司	201600 上海市松江区佘塘路512号3幢2楼(天威工業城)	TEL(86)21-57743121 FAX(86)21-57741700
広州分公司	510620 広東省広州市天河区体育東路122号 羊城国際商貿中心 西棟25階 A01室	TEL(86)20-28818681

○HAKKO (THAILAND) CO., LTD. heater.hakko-thailand.com

9/41 Moo 5, Paholyotin Road, Klong 1, Klong Luang, Patumthani, 12120, Thailand	TEL(66)2-902-2512 FAX(66)2-516-2155
--	-------------------------------------

○株式会社八光電機 生産本部

本社工場	〒389-0806 長野県千曲市大字機部1486
ヤシロ工場	〒387-0007 長野県千曲市大字屋代1221-1

ホームページ www.hakko.co.jp