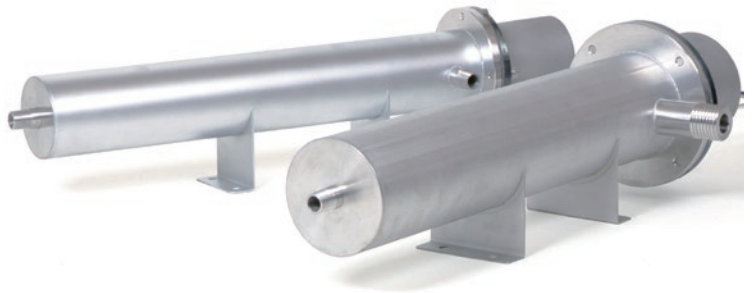


ホットエアービーム[®] タイプ E

HAB5010 / HAB5020

HAB5030 / HAB5040

取扱説明書



ご購入いただき、ありがとうございます
この「取扱説明書」には、本製品を安全にご使用いただくための、必要事項が記載されております。ご使用前に必ずお読みください。
また、この「取扱説明書」を、必ずお手元に保管し、ご活用ください。

本製品を安全にご使用いただくために

本製品には、安全に使用していただくために次のようなシンボルマークを使用しています。



警告

取扱いを誤った場合に、使用者が死亡または負傷する危険の状態が生じることが想定される場合。



注意

取扱いを誤った場合に、使用者が軽傷を負うか、または物的損害のみが発生する危険の状態が生じることが想定される場合。

警告

●使用条件を守る

使用温度、指定電源電圧など、仕様項目の範囲内で使用してください。使用条件を守らないと火災・感電・故障の原因になります。



●加熱エアーを人に向けない

加熱されたエアーを、人体に向かって吹きかけないでください。火傷の恐れがあります。



●電源電線の接続は確実に

電源電線の接続は、ご利用に適した圧着端子を使用して確実に締め付けてください。火災・感電・故障の原因になります。



●素手でさわらない

通電中、または断電直後のヒーター管体には触らないでください。火傷の恐れがあります。



●分解・改造しない

本製品を絶対に分解・改造しないでください。火災・感電・故障の原因になります。



⚠ 注意

●エア以外の気体は使用しない

エア以外の気体は使用しないでください。故障の原因になります。



●連続使用温度を守る

製品の連続使用温度以上では使用しないでください。早期断線や故障の原因になります。



●次のようなときは使用しない、火災・感電の原因になります

- ・ヒーター管体に可燃物が触れる恐れのある場合
- ・ヒーター管体の表面に異物が付着している場合
- ・ヒーターの端子部分に水がかかる場合
- ・高湿度雰囲気になる場合



●温度制御を行って使用する

必ず温度制御を行ってお使いください。早期断線や故障の原因になります。



●本機の移動は電源を切ってから

本機を移動する場合は、電源を切って常温になってから行ってください。感電、火傷の原因になります。

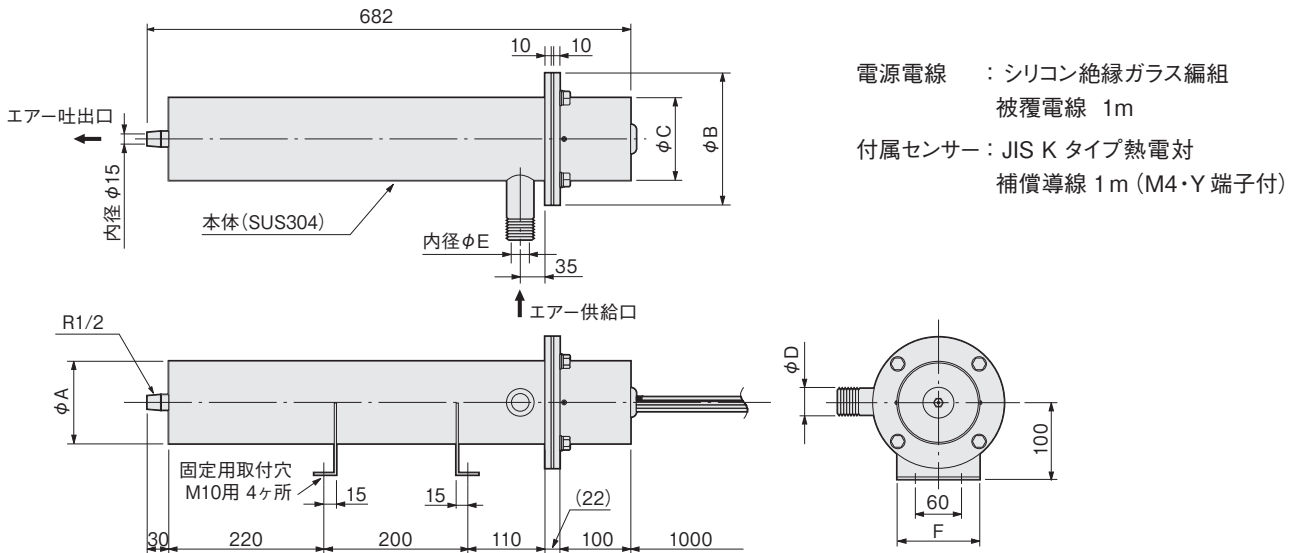


●ヒーターの通電はエアを流してから行う

ヒーターの通電は、必ずエアを流してから行ってください。早期断線や故障の原因になります。



1. 主な仕様



型番	HAB5010	HAB5020	HAB5030	HAB5040
商品コード	08883110	08883120	08883130	08883140
定格電圧	三相 200V			
定格容量	3 kW	6 kW	9 kW	12 kW
寸法 (mm)	A	89.1		114.3
	B	140		180
	C	93		118
	D	R1/2 (22)		38
	E	15		Rc 1/2
	F	89		114
最小エア流量 (ℓ/min)				20
連続使用エア温度 (°C)				500
最高エア温度 (°C)				600

注1) 付属温度センサーの感熱位置は、エア吐出口先端より約 20mm 内側となりますので、感熱位置での温度が 600°C 時に吐出口温度が 600°C になることを保証するものではありません。

注2) 入力エアの温度・流量・圧力の違いにより、出力エアの最高温度に違いがあります。

2. 特性データ

ホットエアービーム[®] タイプE 流量 - 温度特性

■ HAB5010 (3kW)

入口流量 (ℓ/min)	付属センサー 温度 (°C)	温度 (°C)		
		ノズルからの距離		
		直近	20 mm	40 mm
600	290	265	230	175
400	390	360	330	235
300	520	490	405	310
200	610	580	480	360
100	650 ^{*1}	615	495	385

■ HAB5020 (6kW)

入口流量 (ℓ/min)	付属センサー 温度 (°C)	温度 (°C)		
		ノズルからの距離		
		直近	20 mm	40 mm
1000	315	275	230	195
800	430	385	345	270
600	540	495	440	345
500	605	560	495	385
400	650 ^{*1}	610	515	420

■ HAB5030 (9kW)

入口流量 (ℓ/min)	付属センサー 温度 (°C)	温度 (°C)		
		ノズルからの距離		
		直近	20 mm	40 mm
1000	450	410	355	310
900	545	510	435	340
800	600	560	470	355
700	650 ^{*1}	610	510	400

■ HAB5040 (12kW)

入口流量 (ℓ/min)	付属センサー 温度 (°C)	温度 (°C)		
		ノズルからの距離		
		直近	20 mm	40 mm
1000	605	560	505	400
900	650 ^{*1}	615	515	415

※1：付属センサーで 650°C 温度制御を実施しました。

- ・入力エアーの流量は 0°C 1 気圧換算値
- ・入力エアー温度は約 15°C

3. 使用方法

(1) 接続方法

- ① ヒーターを固定用取付穴を使用して、M10 ボルトにて確実に固定してください。
- ② 温度制御機器の電源が OFF になっていることを確認してから、ヒーターの電源電線を温度制御機器のヒーター出力端子などに接続してください。
- ③ ヒーターに付属している温度センサーの補償導線を、温度制御機器のセンサー入力端子に接続してください。(本品の付属温度センサーは JIS K タイプ熱電対です。制御機器がこのタイプの熱電対に対応していることを確認してください。)
- ④ エアー供給口にコンプレッサーや、高圧送風機からのエアーホースを接続してください。(エアーホース、止め金具などは別途ご用意ください)

(2) 運転方法

- ① ヒーター通電前に必ずエアーを流してください。エアーの最低量は 20 (ℓ/分) です。これ以上のエアーが流れるように調整してください。
- ② 温度制御機器の電源を入れ、温度設定を行ってください。本ヒーターの最高使用温度は 600°C です。「温度制御機器の運転方法については、その制御機器の取扱説明書をご覧ください。」

(3) 停止方法

- ① 温度制御機器の電源を OFF にするか設定温度を常温(20°C)以下にしてください。
- ② 安全のため、3 分間以上はエアーを流したままにしてください。
- ③ ヒーターへの通電を停止してから 3 分間以上で、かつエアーの温度が 50°C 以下まで下がったことを確認後、エアーを止めてください。

注意

ヒーター故障防止のため、
運転時は必ず最初にエアー
を流してください。また停止
時は最後にエアーを止めて
ください。

4. その他

本ヒーターを安全にご使用いただくための、温度コントローラーを各種、取りそろえております。

アフターサービス

●ご不明の点がありましたら

ご使用にあたってご不明な点や、使用中にお気づきの点がございましたら、お買い求めの販売店またはお近くの(株)八光電機 支店・営業所・販売会社までご連絡ください。

株式会社 八光電機 支店・営業所・販売会社一覧

○株式会社八光電機 営業本部

本部・東京支店	〒153-0051 東京都目黒区上目黒 1-7-9	TEL(03)3464-8500 FAX(03)3464-8539
仙台支店	〒983-0852 仙台市宮城野区榴岡 3-10-7 サンライン第66ビル1階	TEL(022)257-8501 FAX(022)257-8505
宇都宮支店	〒320-0065 宇都宮市駒生町1359-42	TEL(028)652-8500 FAX(028)652-5155
大宮支店	〒331-0804 さいたま市北区土呂町2-10-15 深澤ビル1階	TEL(048)667-8500 FAX(048)667-0008
大阪支店	〒553-0003 大阪市福島区福島 8-16-20 MSビル	TEL(06)6453-9101 FAX(06)6453-5650
福岡支店	〒812-0016 福岡市博多区博多駅南1-7-28 アバダン94 1階	TEL(092)411-4045 FAX(092)409-1662
札幌営業所	〒060-0042 札幌市中央区大通西 13-4-104 北晴大通ビル 402	TEL(011)252-7607 FAX(011)252-7639
京都営業所	〒601-8313 京都市南区吉祥院中島町 2-2 新栄ビル 3階	TEL(075)682-8501 FAX(075)682-8504

○岡山八光商事株式会社

本社	〒700-0926 岡山市北区西古松西町5-6 岡山新都市ビル404	TEL(086)243-3985 FAX(086)243-8514
松山営業所	〒790-0003 松山市三番町7-13-13 ミツネビル	TEL(089)935-8517 FAX(089)935-8507

○長野八光商事株式会社

本社	〒389-0804 長野県千曲市大字戸倉 1693	TEL(026)276-3083 FAX(026)276-5163
金沢営業所	〒920-0024 金沢市西念3-2-1 金沢篠田ビル	TEL(076)225-8560 FAX(076)225-8573

○名古屋八光商事株式会社

本社	〒464-0858 名古屋市千種区千種 1-15-1 ルミナスセンタービル2階	TEL(052)732-8502 FAX(052)732-8505
静岡営業所	〒422-8064 静岡市駿河区新川 2-1-40	TEL(054)282-4185 FAX(054)282-1500

○八光電熱器件(上海)有限公司 www.hakko-china.com

上海総公司	201600 上海市松江区俞塘路512号3幢2楼(天威工業城)	TEL(86)21-57743121 FAX(86)21-57741700
広州分公司	510620 広東省広州市天河区体育東路122号 羊城国際商貿中心 西棟25階 A01室	TEL(86)20-28818681

○HAKKO (THAILAND) CO., LTD. heater.hakkothailand.com

9/41 Moo 5, Paholyotin Road, Klong 1, Klong Luang, Patumthani, 12120, Thailand	TEL(66)2-902-2512 FAX(66)2-516-2155
--	-------------------------------------

○株式会社八光電機 生産本部

本社工場	〒389-0806 長野県千曲市大字磯部1486
ヤシロ工場	〒387-0007 長野県千曲市大字屋代1221-1