

汎用・真空対応熱板

丸型ホットプレート

HPC1107 / HPC1110 / HPC1210

HPC2210 / HPC1320 / HPC1330

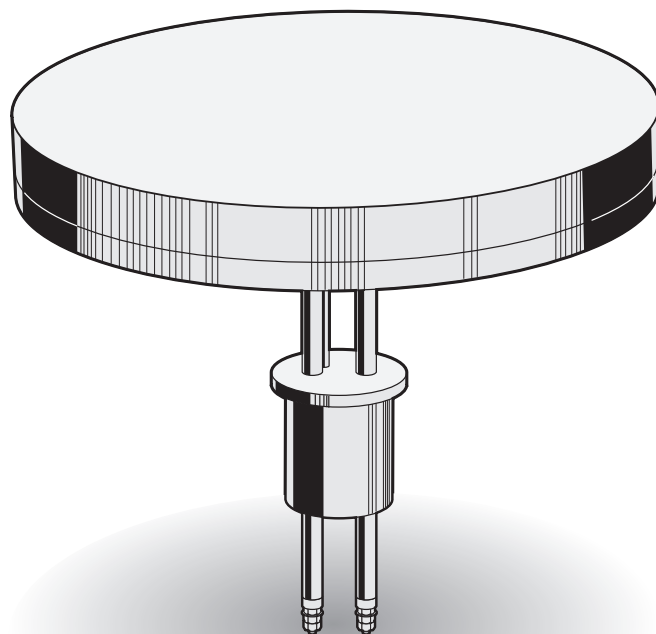
HPC2107 / HPC2110 / HPC2210

HPC2215 / HPC2320 / HPC2330

取扱説明書

ご購入いただき、ありがとうございます

お使いになる前に、この取扱い説明書をお読みください。お読みになった後は、後日お役に立つこともありますので、必ず保管してください。



 株式会社 八光電機

本機を安全にご使用いただくために

本機には、安全に使用していただくために次のようなシンボルマークを使用しています。



取扱いを誤った場合に、使用者が死亡または負傷を負う危険の状態が生じることが想定される場合。



取扱いを誤った場合に、使用者が軽傷を負うか、または物的損害のみが発生する危険の状態が生じることが想定される場合。

警告

● プレートには素手でさわらない

加熱中プレート表面を素手で触らないでください。火傷の恐れがあります。



● 分解・改造をしない

本製品を絶対に分解・改造しないでください。火災・感電・故障の恐れがあります。



● 油などを付着させない

プレート表面、裏面などにゴミ、水、油などが付着しないようにしてください。火災・感電・故障の恐れがあります。



● 使用条件を守る

使用雰囲気温度、指定電源など、仕様項目の条件の範囲内で使用してください。火災・感電・故障の原因になります。



注意

● 上面以外に物を載せない

ホットプレートの上面以外に物を載せないでください。火災・故障の原因になります。



● 最高使用温度を守る

製品の最高使用温度以上では使用しないでください。故障の原因になります。



● 温度制御を行ってください

必ず付属の熱電対で温度制御を行ってご使用ください。感電・故障の原因になります。



● ヒーター端子には触れない

通電中のヒーター端子には触れないでください。感電の原因になります。



概要

本機は、八光電機製作所の優れた製造技術と品質管理によって生まれた、信頼のおける製品です。
均熱性を考慮したヒーター配列により、プレート表面温度精度は極めて均一な温度になっております。
各種工業製品の部品加熱、乾燥など、幅広くご使用いただけます。

仕様

●共通仕様

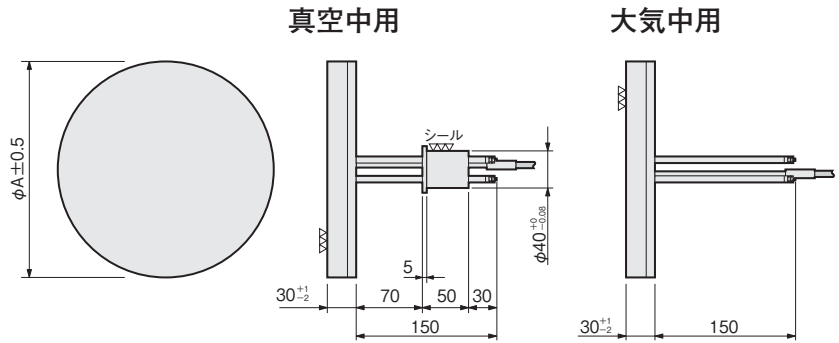
電源電圧：200V

最高使用温度：300℃

表面粗さ：6.3S 以内

平面度：0.1 mm 以下

付属センサー：シーズ熱電対
JIS K タイプ φ3.2



■大気中用

熱板直径	φ180		φ230		φ330	
型番	HPC1107	HPC1110	HPC1210	HPC2210	HPC1320	HPC1330
商品コード	02011510	02011520	02011530	02011540	02011550	02011560
容量	750W	1000W	1000W	1500W	2000W	3000W
温度均一性	300℃制御時φ160内表面温度分布±3℃		300℃制御時φ210内表面温度分布±3℃		300℃制御時φ310内表面温度分布±3℃	
重量	約3kg		約4kg		約6kg	

■真空中用

熱板直径	φ180		φ230		φ330	
型番	HPC2107	HPC2110	HPC2210	HPC2215	HPC2320	HPC2330
商品コード	02011515	02011525	02011535	02011545	02011555	02011565
容量	750W	1000W	1000W	1500W	2000W	3000W
温度均一性	300℃制御時φ160内表面温度分布±3℃		300℃制御時φ210内表面温度分布±3℃		300℃制御時φ310内表面温度分布±3℃	
重量	約3kg		約4kg		約6kg	
リーク量	1×10 ⁻⁸ Pam ³ /sec 以下					

使用方法

- ① ヒーターに接続するためのリード線を準備してください。(リード線は付属していません。必要に応じて2mm²以上のリード線を別途ご用意ください) ヒーター側は、M3タップ及びナットが付属しております。リード線には、M3用丸端子を取り付けることをお勧めします。
- ② リード線的一方をヒーター端子に接続します。
- ③ 制御機器の電源が OFF になっていることを確認して、リード線のもう一方を、制御機器の出力端子に接続します。
- ④ 付属熱電対の補償導線を制御機器のセンサー入力端子に接続します。
(付属の熱電対は、JIS K タイプ熱電対です。制御機器が JIS K タイプ用であることを確認してください)
- ⑤ 制御機器を作動させます。制御機器の運転方法については、その制御機器の取扱い説明書をご覧ください。

その他

- 本機を安全に利用いただくためのコントローラーを各種とりそろえております。
- 制御センサーは、JIS K タイプ以外にも変更可能です。

アフターサービス

●ご不明の点がありましたら

ご使用にあたってご不明な点や、使用中にお気づきの点がございましたら、お買い求めの販売店またはお近くの (株)八光電機 支店・営業所・販売会社までご連絡ください。

株式会社 八光電機 支店・営業所・販売会社一覧

○株式会社八光電機 営業本部

本部・東京支店	〒153-0051 東京都目黒区上目黒 1-7-9	TEL (03) 3464-8500 FAX (03) 3464-8539
仙台支店	〒983-0852 仙台市宮城野区榴岡 3-10-7 サンライン第66ビル1階	TEL (022) 257-8501 FAX (022) 257-8505
宇都宮支店	〒320-0065 宇都宮市駒生町 1359-42	TEL (028) 652-8500 FAX (028) 652-5155
大宮支店	〒331-0804 さいたま市北区土呂町 2-10-15 深澤ビル1階	TEL (048) 667-8500 FAX (048) 667-0008
大阪支店	〒553-0003 大阪市福島区福島 8-16-20 MSビル	TEL (06) 6453-9101 FAX (06) 6453-5650
福岡支店	〒812-0016 福岡市博多区博多駅南 1-7-28 アバダント94 1階	TEL (092) 411-4045 FAX (092) 409-1662
札幌営業所	〒060-0042 札幌市中央区大通西 13-4-104 北晴大通ビル 402	TEL (011) 252-7607 FAX (011) 252-7639
京都営業所	〒601-8313 京都市南区吉祥院中島町 2-2 新栄ビル 3階	TEL (075) 682-8501 FAX (075) 682-8504

○岡山八光商事株式会社

本社	〒700-0926 岡山市北区西古松西町 5-6 岡山新都市ビル404	TEL (086) 243-3985 FAX (086) 243-8514
松山営業所	〒790-0003 松山市三番町 7-13-13 ミツネビル	TEL (089) 935-8517 FAX (089) 935-8507

○長野八光商事株式会社

本社	〒389-0804 長野県千曲市大字戸倉 1693	TEL (026) 276-3083 FAX (026) 276-5163
金沢営業所	〒920-0024 金沢市西念 3-2-1 金沢篠田ビル	TEL (076) 225-8560 FAX (076) 225-8573

○名古屋八光商事株式会社

本社	〒464-0858 名古屋市千種区千種 1-15-1 ルミナスセンタービル2階	TEL (052) 732-8502 FAX (052) 732-8505
静岡営業所	〒422-8064 静岡市駿河区新川 2-1-40	TEL (054) 282-4185 FAX (054) 282-1500

○八光電熱器(上海)有限公司 www.hakko-china.com

上海総公司	201600 上海市松江区俞塘路 512号 3幢 2楼 (天威工業城)	TEL (86) 21-57743121 FAX (86) 21-57741700
広州分公司	510620 広東省広州市天河区体育東路122号 羊城国際商貿中心 西棟25階 A01室	TEL (86) 20-28818681

○HAKKO (THAILAND) CO., LTD. heater.hakkothailand.com

9/41 Moo 5, Paholyotin Road, Klong 1, Klong Luang, Patumthani, 12120, Thailand	TEL (66) 2-902-2512 FAX (66) 2-516-2155
--	---

○株式会社八光電機 生産本部

本社工場	〒389-0806 長野県千曲市大字磯部 1486
ヤシロ工場	〒387-0007 長野県千曲市大字屋代 1221-1