

一斗缶加熱用ヒーター

取扱説明書

お買いあげいただきありがとうございます
この「取扱説明書」には、本機を安全にご使用いただくための、必要事項が記載されています。ご使用前に必ずお読みください。
また、この「取扱説明書」を、必ずお手元に保管し、ご活用ください。



本機を安全にご使用いただくために

本機には、安全に使用していただくために次のようなシンボルマークを使用しています。



取扱いを誤った場合に、使用者が死亡または負傷する危険の状態が生じることが想定される場合。



取扱いを誤った場合に、使用者が軽傷を負うか、または物的損害のみが発生する危険の状態が生じることが想定される場合。

警告

●加熱する容器を密閉した状態で使用しない

容器のフタを密閉したまま使用すると、破裂・破損・火傷・火災・故障の原因になります。



●近くに危険物を置かない

本機の近くには、スプレー缶や爆発物などを置かないでください。火災・故障の原因になります。



●電源プラグの埃などは定期的に取り除く

電源プラグに埃などがたまると、湿気などで絶縁不良となり、火災・感電の原因になります。



●電源電線を大切に扱う

傷つけたり、加工したり、高温部に近づけたり、無理に曲げたり、ねじったり、引っ張ったり、重いものを載せたり、束ねたりしないでください。傷んだまま使用すると、感電・ショート・火災の原因になります。



●正しい電源電圧で使用する

表示された電源電圧以外で使用しないでください。火災・感電・故障の原因になります。



●アースを取付ける

守らないと、漏電・感電の原因になります。



警告

- 使用中や使用直後、加熱プレートに素手で触れない

火傷の原因になります。



- 多湿・高温の場所で使用しない

感電・故障の原因になります。



- 濡れた手で触れない

電源プラグの抜き差しは、必ず乾いた状態で行ってください。濡れた手で行うと、感電の原因になります。



- 爆発物・可燃性ガス・腐食性ガス
雰囲気では使用しない

火災・爆発事故・故障の原因になります。



- 本体に直接水をかけない

感電・故障の原因になります。



- 分解・改造をしない

火災・感電の原因になります。



注意

- 使用中はキャスターのストッパーをロックする

守らないと火傷の原因になります。



- 移動は電源プラグを抜いてから行う

守らないと、感電・故障の原因になります。



- 次のような場合は使用しない
火災・故障の原因になります

- ・腐食性ガス雰囲気中
- ・屋外または風雨のかかる場所
- ・粉塵の多い場所
- ・傾斜した場所
- ・だれもない場所
- ・使用環境温度範囲外で使用する場合
- ・液体や異物の付着した状態で使用する場合



- 使用しないときは電源プラグをコンセントから抜く

抜かないと、絶縁劣化による感電や火災の原因になります。



- 樹脂製の容器を加熱しない

樹脂製容器を加熱すると、容器が変形し、中の液体が漏れだし、火災・感電・故障の原因になります。



- 電源プラグを抜くときは、必ず電源プラグを持って抜く

電源電線を引っ張ると、電線が破損し、火災・感電・故障の原因になります。



- 衝撃や振動を与えない

強い衝撃や振動を与えないでください。火災・感電・故障の原因になります。



- 保管する場所は常温・常湿雰囲気
でカバーなどを設ける

ホコリ・汚れなどが付着すると、感電・漏電の原因になります。



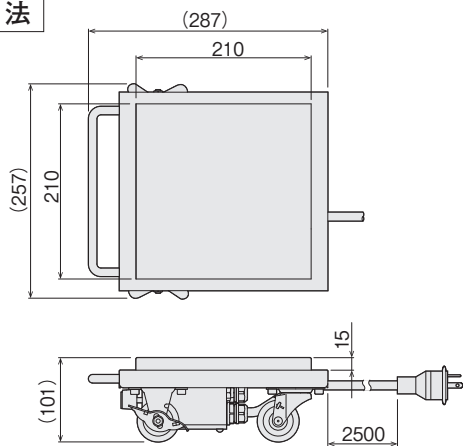
- 一斗缶以外の容器を加熱しない

守らないと、火災・故障の原因になります。



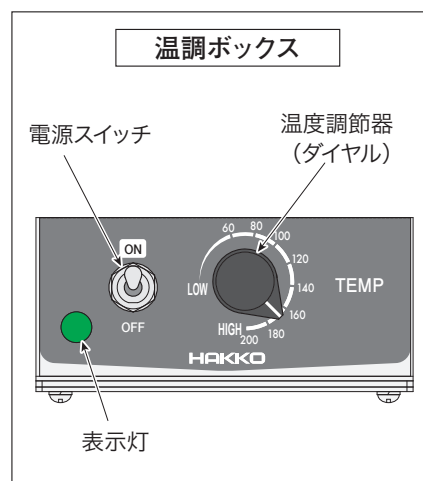
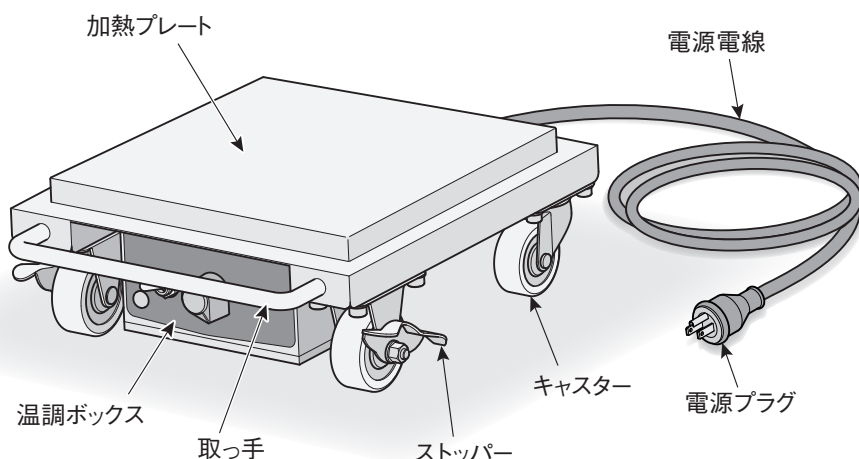
1. 主な仕様

寸法



| | | |
|------------|---|--------------|
| 電源 | AC100V | |
| 消費電力 | 325W | |
| 加熱プレート寸法 | 210 × 210 × 15 | |
| 温度ヒューズ動作温度 | 257℃ | |
| 使用環境温度 | -10～40℃ (ただし氷結、結露しないこと) | |
| 質量 | 4.0kg | |
| 電源電線 | 3芯 キャブタイヤケーブル 1.25mm ² 接地 2P 電源プラグ付き 2.5m | |
| 適用容器 | JIS規格金属板製18L缶 (通称一斗缶) | |
| 温度調節器仕様 | 温度調節ダイヤル | 60～200℃ |
| | 制御方法 | 液体膨張式サーモスタット |
| | 方式 | ON/OFF制御 |

2. 各部の名称



3. 使用方法

- ① キャスターをロックする。
- ② 電源プラグをコンセントに接続する。
- ③ 一斗缶を加熱プレートに載せる。
- ④ 温度調節ダイヤルを使用温度に合わせる。
- ⑤ 電源スイッチを ON にする。
➔ 表示灯が「緑」に点灯することを確認してください。
- ⑥ 使用後は、電源スイッチを OFF にし、電源プラグをコンセントからはずしてください。

⚠ 使用時のご注意

- 一斗缶の底面が加熱面に接していることを確認してください。
- 本製品の電源プラグは接地 2P コンセント用です。2P コンセントに接続される場合は別途接地アダプタ (市販品) を使用し、アースを接続してください。
- 本製品を移動するときは、必ず電源プラグを抜いて本体が冷めた状態でキャスターのストッパーを解除し、取っ手を持って移動させてください。電源電線を引っ張って移動させないでください。

4. お手入れの仕方

- タオルなどを水に浸してしぼり、汚れをふき取ってください。
- 化学ぞうきんをご使用の場合は、化学ぞうきんの注意書に従ってください。

注意

- 電源プラグを抜き、本体が冷めてからお手入れしてください。
- ベンジン、シンナーなどは使わないでください。変色や故障の原因になります。
- タワシのブラシやヤスリなどの固いもの、もしくは金属は使用しないでください。キズの原因になります。
- お手入れ後は充分乾燥させてからご使用ください。

5. 異常の原因と処置

異常が発生した場合は以下を確認してください。それでもなお異常が発生する場合は、お買い求めの販売店、またはお近くの(株)八光電機 支店・営業所・販売会社までご連絡ください。

| 異常 | 原因 | 処置 |
|-----------|-----------|----------|
| 表示灯が点灯しない | 電源電線のはずれ | 電源電線の確認 |
| | 表示灯の故障 | 表示灯の交換 |
| 温度調節ができない | 温度調節器の故障 | 温度調節器の交換 |
| | 設定温度が高すぎる | 設定温度の変更 |
| 温度が上がらない | 温度調節器の故障 | 温度調節器の交換 |
| | 設定温度が低い | 設定温度の変更 |
| | ヒーターの断線 | ヒーターの交換 |

アフターサービス

●ご不明の点がありましたら

お気づきの点がございましたら、お買い求めの販売店またはお近くの(株)八光電機 支店・営業所・販売会社までご連絡ください。

○株式会社八光電機 営業本部

| | | |
|---------|---|-------------------------------------|
| 本部・東京支店 | 〒153-0051 東京都目黒区上目黒 1-7-9 | TEL (03)3464-8500 FAX (03)3464-8539 |
| 仙台支店 | 〒983-0852 仙台市宮城野区榴岡 3-10-7 サンライン第66ビル1階 | TEL (022)257-8501 FAX (022)257-8505 |
| 宇都宮支店 | 〒320-0065 宇都宮市駒生町 1359-42 | TEL (028)652-8500 FAX (028)652-5155 |
| 大宮支店 | 〒331-0804 さいたま市北区土呂町 2-10-15 深澤ビル1階 | TEL (048)667-8500 FAX (048)667-0008 |
| 大阪支店 | 〒553-0003 大阪市福島区福島 8-16-20 MSビル | TEL (06)6453-9101 FAX (06)6453-5650 |
| 福岡支店 | 〒812-0016 福岡市博多区博多駅南 1-7-28 アバダンント94 1階 | TEL (092)411-4045 FAX (092)409-1662 |
| 札幌営業所 | 〒060-0042 札幌市中央区大通西 13-4-104 北晴大通ビル 402 | TEL (011)252-7607 FAX (011)252-7639 |
| 京都営業所 | 〒601-8313 京都市南区吉祥院中島町 2-2 新栄ビル 3階 | TEL (075)682-8501 FAX (075)682-8504 |

○岡山八光商事株式会社

| | | |
|-------|--------------------------------------|-------------------------------------|
| 本社 | 〒700-0926 岡山市北区西古松西町 5-6 岡山新都市ビル 404 | TEL (086)243-3985 FAX (086)243-8514 |
| 松山営業所 | 〒790-0003 松山市三番町 7-13-13 ミツネビル | TEL (089)935-8517 FAX (089)935-8507 |

○長野八光商事株式会社

| | | |
|-------|------------------------------|-------------------------------------|
| 本社 | 〒389-0804 長野県千曲市大字戸倉 1693 | TEL (026)276-3083 FAX (026)276-5163 |
| 金沢営業所 | 〒920-0024 金沢市西念 3-2-1 金沢篠田ビル | TEL (076)225-8560 FAX (076)225-8573 |

○名古屋八光商事株式会社

| | | |
|-------|--|-------------------------------------|
| 本社 | 〒464-0858 名古屋市千種区千種 1-15-1 ルミナスセンタービル 2階 | TEL (052)732-8502 FAX (052)732-8505 |
| 静岡営業所 | 〒422-8064 静岡市駿河区新川 2-1-40 | TEL (054)282-4185 FAX (054)282-1500 |

○八光電熱器件(上海)有限公司

| | | |
|---------------------|--|---|
| www.hakko-china.com | | |
| 上海総公司 | 201600 上海市松江区俞塘路 512号 3幢 2楼 (天威工業城) | TEL (86)21-57743121 FAX (86)21-57741700 |
| 広州分公司 | 510620 広東省広州市天河区体育東路 122号 羊城國際商貿中心 西棟 25階 A01室 | TEL (86)20-28818681 |

○HAKKO (THAILAND) CO., LTD.

| | | |
|--|--|---------------------------------------|
| heater.hakko-thailand.com | | |
| 9/41 Moo 5, Paholyotin Road, Klong 1, Klong Luang, Patumthani, 12120, Thailand | | TEL (66)2-902-2512 FAX (66)2-516-2155 |

○株式会社八光電機 生産本部

| | | |
|-------|-----------------------------|--|
| 本社工場 | 〒389-0806 長野県千曲市大字磯部 1486 | |
| ヤシロ工場 | 〒387-0007 長野県千曲市大字屋代 1221-1 | |