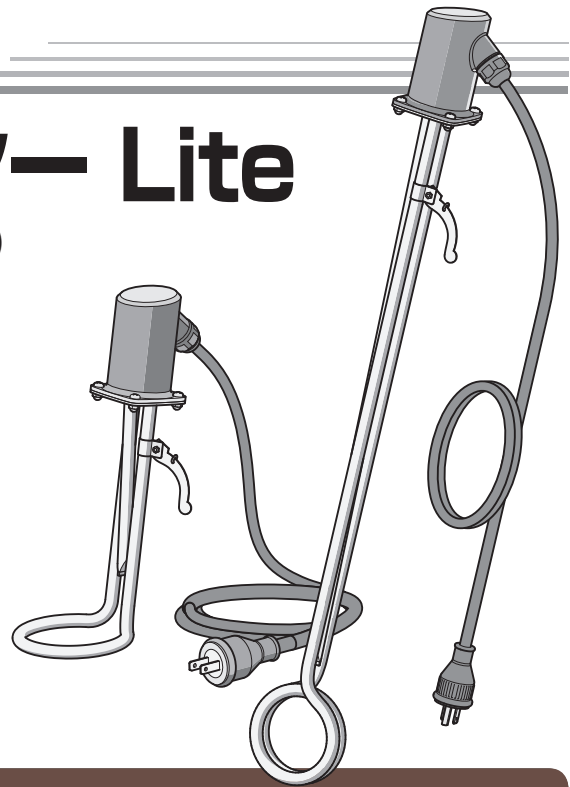


GIVE SAFE ヒーター Lite

水加熱用ヒーター（温度ヒューズ付き）



取扱説明書

お買いあげいただき、ありがとうございます
この「取扱説明書」には、本機を安全にご使用いただくための、必要事項が記載されております。ご使用前に必ずお読みください。また、この「取扱説明書」を、必ずお手元に保管し、ご活用ください。

本機を安全にご使用いただくために

本機には、安全に使用していただくために次のようなシンボルマークを使用しています。



警告

取扱いを誤った場合に、使用者が死亡または負傷する危険の状態が生じることが想定される場合。



注意

取扱いを誤った場合に、使用者が軽傷を負うか、または物的損害のみが発生する危険の状態が生じることが想定される場合。

警告

●ヒーターは水中で通電する

水が液位標示ラベルまでであることを、常に確認してください。守らないと、火災・火傷・故障の原因になります。



●電源電線を大切に扱う

電源電線に傷をつけたり、重いものを載せたり、無理に曲げたり、引っ張ったりすると、火災・感電の原因になります。



●水の加熱以外には使用しない

水以外の加熱に使用すると、火災・感電・故障の原因になります。



●次のような時は使用しない、火災・感電・故障の原因になります

- ・液位標示ラベルが水面より出してしまう場合
- ・ヒーターが水中の沈殿物に埋まってしまう場合
- ・ヒーターの表面に異物が付着してしまう場合
- ・風呂など高湿度の場所での使用



●分解・改造をしない

火災・感電の原因になります。



●端子ボックスに水をかけない 水中に入れない

感電・漏電の原因になります。



●濡れた手で扱わない

プラグを濡れた手で扱っていると、感電の原因になります。



警告

● 使用後は電源プラグを抜くか、ブレーカーを切る

電源を切るときは、電源プラグを抜くか、ブレーカーを切ってください。



● 容器がひっくり返ったら電源プラグをすぐに抜く

守らないと、火災の原因になります。



● 使用場所から離れるときは電源を切る

自動給水の無い場合は、安全のため必ず電源プラグをコンセントから抜いて下さい。無人の場所では使用しないでください。



● 不安定な容器に入れない

バケツや容器に水を入れる前に、コンセントに差し込んでないヒーターを入れ、容器が倒れないことを確認してください。倒れたりすると火災の原因になります。



● アースは必ず取付ける

アース極付きのヒーターは、必ずアースを取付けて使用してください。守らないと、漏電・感電の原因になります。



● 樹脂容器は使用しない

金属製以外の容器を使用すると、容器の溶解・火災・感電の原因になります。



注意

● 電源プラグは手で持って抜く

電源電線に傷がつくと、火災・感電の原因になります。



● 正しい電源電圧で使用する

表示された電源電圧以外で使用すると、火災・感電の原因になります。特に国外での使用にはご注意ください。



● ヒーターの取出しは電源を切ってから行う

ヒーターを水中から取出す時は、電源を切って1分以上たってから行ってください。出してすぐ可燃物の上にヒーターを置かないでください。火災の原因になります。出したばかりのヒーターの発熱部分は、素手で持たないでください。火傷の原因になります。



● 国外での使用注意

本ヒーターは日本の電気用品安全法に基づく製品仕様です。国外では各国の電気用品の規則を理解の上ご使用ください。



● 曝気槽・バブリング槽への使用禁止

曝気槽・バブリング槽で使用すると故障の原因になります。



● 傾けて使用しない

温度ヒューズが正常に動作しなくなる可能性があります。ヒーターを過度に傾けた状態で使用しないでください。



● 端子ボックス部のみを持って作業しない

端子ボックス部を持っての攪拌作業などは、火災・感電の原因になります。



● 超音波・振動のある容器には使用しない

感電・故障の原因になります。超音波洗浄機に使用する場合は、遮蔽板等により超音波の影響のない位置に取付けてください。

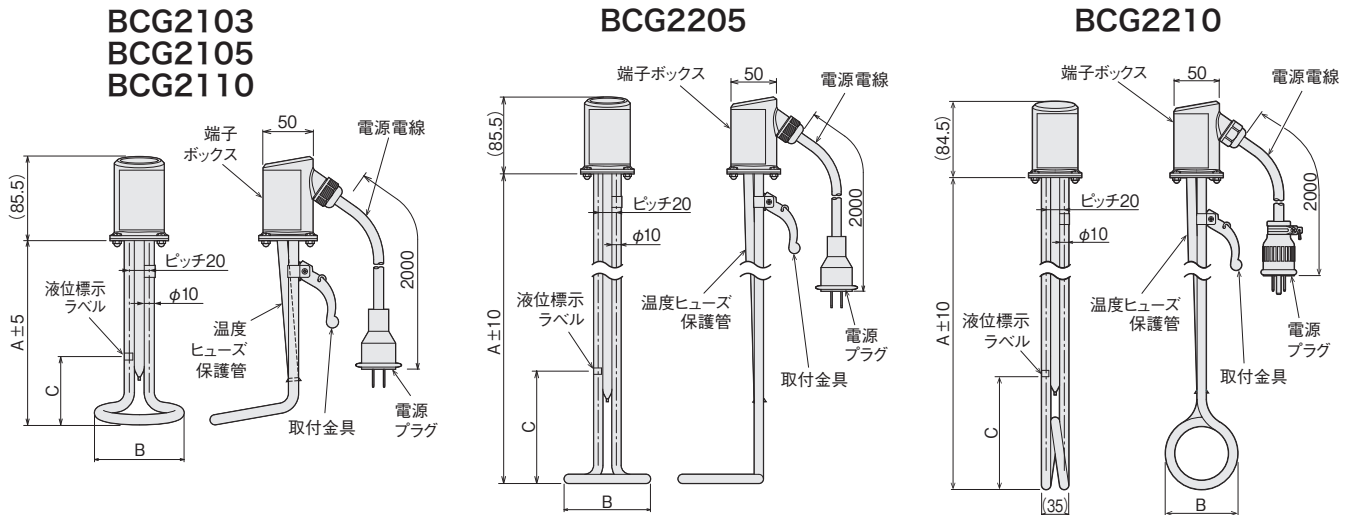


1. はじめに

本ヒーターは、温度ヒューズを内蔵した投入み型の水用ヒーターです。

万が一空焼きになった場合に、温度ヒューズが動作し、ヒーターへの通電が停止します。

2. 各部の名称・寸法



3. 主な仕様

型番	BCG2103	BCG2105	BCG2110	BCG2205	BCG2210	
定格電圧	100V					
定格容量	300W	500W	1kW	500W	1kW	
発熱部表面容量密度	4.4 W/cm ²	5.3 W/cm ²	7.4 W/cm ²	3.8 W/cm ²	6.3 W/cm ²	
電源電線	キャプタイヤケーブル 2 m					
電源プラグ	2P	2P	接地 2P	2P	接地 2P	
温度ヒューズ定格動作温度	154℃					
寸法 (mm)	A	185	185	220	540	610
	B	60	90	120	95	80
	C	65	65	90	120	125
材質	ヒーターシース	SUS316L (ステンレス)				
	温度ヒューズ保護管	SUS316L (ステンレス)				
	端子ボックス	ポリエステル樹脂				
質量 (kg)	0.7	0.8	0.8	1.1	1.3	

4. 使用方法

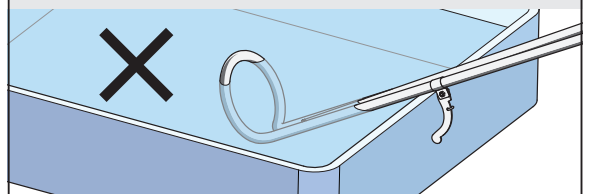
- ① 容器に水を入れます。
- ② ヒーターを容器に入れたときに水が液位標示ラベル以上あることを確認してください。
- ③ 水深に合わせて取付け金具の位置を調節し、ヒーターを安定させます。
- ④ 電源電線の差し込みプラグをコンセントへ差し込んでください。ヒーターが通電を始めます。
- ⑤ 使用後は、必ず電源プラグを抜くか、プレーカーのスイッチを切ってください。



ヒーターが空焼になると、内蔵の温度ヒューズが切れ、通電できなくなります。その際は取扱店にご相談ください。

⚠ 注意

ヒーターを過度に傾けた状態で使用しないでください。温度ヒューズが正常に動作しなくなる場合があります。必ず容器のサイズに合うヒーターを使用し、ヒーターがなるべく垂直な状態でご使用ください。



⚠ 注意

ヒーターを水中から取出す場合は、断電後1分以上経ってからにしてください。ヒーターに残った熱で高温になり、温度ヒューズが動作する可能性があります。

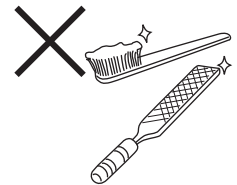
5. 異常の原因と処置

異常	原因	処置
水の温度が上がらない	電気が来ていない	電源電線・電源プラグの確認
	ヒーターの故障	ヒーターの交換
	温度ヒューズの動作	温度ヒューズの交換

6. お願い

●ヒーターのお手入れ

ヒーターのお手入れの際は、電源を切って常温になってから行ってください。付着物があるときは中性洗剤でよく拭き取ってから行ってください。ヒーター表面はプラスチックなどでこすって清掃してください。ブラシ、ヤスリなどの金属では行わないでください。



●端子ボックス部分のお手入れ

端子ボックス部には、プラスチックが多く使われています。ベンジンやシンナーで拭くと、変質する原因になります。汚れがひどい時には、水もしくは中性洗剤に浸した布をよくしぼり拭いてください

●電源電線について

電源電線が傷んだらすぐに取扱店にご相談ください。



●温度調節について

適切な温度で温度調節を行うことで、省エネルギーにつながります。温度調節を行う場合は、DG2N、DG2Pをお勧めします。

アフターサービス

●ご不明の点がありましたら

お気づきの点がございましたら、お買い求めの販売店またはお近くの(株)八光電機 支店・営業所・販売会社までご連絡ください。

○株式会社八光電機 営業本部

本部・東京支店	〒153-0051 東京都目黒区上目黒 1-7-9	TEL (03)3464-8500 FAX (03)3464-8539
仙台支店	〒983-0852 仙台市宮城野区榴岡 3-10-7 サンライン第66ビル1階	TEL (022)257-8501 FAX (022)257-8505
宇都宮支店	〒320-0065 宇都宮市駒生町 1359-42	TEL (028)652-8500 FAX (028)652-5155
大宮支店	〒331-0804 さいたま市北区土呂町 2-10-15 深澤ビル1階	TEL (048)667-8500 FAX (048)667-0008
大阪支店	〒553-0003 大阪市福島区福島 8-16-20 MSビル	TEL (06)6453-9101 FAX (06)6453-5650
福岡支店	〒812-0016 福岡市博多区博多駅南 1-7-28 アバダント94 1階	TEL (092)411-4045 FAX (092)409-1662
札幌営業所	〒060-0042 札幌市中央区大通西 13-4-104 北晴大通ビル 402	TEL (011)252-7607 FAX (011)252-7639
京都営業所	〒601-8313 京都市南区吉祥院中島町 2-2 新栄ビル 3階	TEL (075)682-8501 FAX (075)682-8504

○岡山八光商事株式会社

本社	〒700-0926 岡山市北区西古松西町 5-6 岡山新都市ビル 404	TEL (086)243-3985 FAX (086)243-8514
松山営業所	〒790-0003 松山市三番町 7-13-13 ミツネビル	TEL (089)935-8517 FAX (089)935-8507

○長野八光商事株式会社

本社	〒389-0804 長野県千曲市大字戸倉 1693	TEL (026)276-3083 FAX (026)276-5163
金沢営業所	〒920-0024 金沢市西念 3-2-1 金沢篠田ビル	TEL (076)225-8560 FAX (076)225-8573

○名古屋八光商事株式会社

本社	〒464-0858 名古屋市中区千種区千種 1-15-1 ルミナスセンタービル 2階	TEL (052)732-8502 FAX (052)732-8505
静岡営業所	〒422-8064 静岡市駿河区新川 2-1-40	TEL (054)282-4185 FAX (054)282-1500

○八光電熱器件(上海)有限公司 www.hakko-china.com

上海総公司	201600 上海市松江区俞塘路 512号 3幢 2楼 (天威工業城)	TEL (86)21-57743121 FAX (86)21-57741700
広州分公司	510620 広東省広州市天河区体育東路 122号 羊城國際商貿中心 西棟 25階 A01室	TEL (86)20-28818681

○HAKKO (THAILAND) CO., LTD. heater.hakko-thailand.com

9/41 Moo 5, Paholyotin Road, Klong 1, Klong Luang, Patumthani, 12120, Thailand	TEL (66)2-902-2512 FAX (66)2-516-2155
--	---------------------------------------

○株式会社八光電機 生産本部

本社工場	〒389-0806 長野県千曲市大字磯部 1486
ヤシロ工場	〒387-0007 長野県千曲市大字屋代 1221-1