

# マグネット付ラバーヒーター

SBH4310、SBH4320

SBH4330、SBH4340

SBH4350、SBH4360

SBH4370

## 取扱説明書

ご購入いただき、ありがとうございます

お使いになる前に、この「取扱説明書」をお読みください。お読みになった後は、後日お役に立つこともありますので、必ず保管してください。



# 本機を安全にご使用いただくために

本機には、安全に使用していただくために次のようなシンボルマークを使用しています。



取扱いを誤った場合に、使用者が死亡または負傷する危険の状態が生じることが想定される場合。



取扱いを誤った場合に、使用者が軽傷を負うか、または物的損害のみが発生する危険の状態が生じることが想定される場合。

## 警告

### ●濡れた手で触らない

感電の恐れがあります。



### ●分解・改造をしない

マグネット付ラバーヒーターは、切断・穴あけ・配線替えなどの改造はできません。火災・感電・故障の原因になります。



### ●次のような時は使用しない 火災・感電の原因になります

- ・ 蒸気・水滴がかかる場所
- ・ 腐食ガス雰囲気で使用する場合
- ・ 風呂などの高湿度雰囲気で使用する場合
- ・ 引火性・発火性ガス雰囲気で使用する場合
- ・ 液体や異物の付着した状態で使用する場合



### ●素手で触らない

通電中のマグネット付ラバーヒーター、および断電直後のマグネット付ラバーヒーターには素手で触らないでください。火傷の恐れがあります。



### ●重ねて使用しない

マグネット付ラバーヒーターを重ねて使用しないでください。火災・故障の原因になります。



### ●水中で使用しない

マグネット付ラバーヒーターは、水中（液中）で使用できません。漏電・感電・故障の原因になります。



## 注意

### ●カバーや断熱材を使用する場合

必ず温度センサー用ポケット（φ2.3用）、バイメタル式サーモスタットを含めた全体を覆ってください。一部だけ覆った場合、局部的に異常発熱する恐れがあります。



### ●電源電線を引っ張らない

マグネット付ラバーヒーターを着脱する時や持ち運びの時などに、電源電線を引っ張らないでください。故障の原因になります。



### ●ヒーター・電源電線に傷を付けない

マグネット付ラバーヒーターの表面、および電源電線にキズなどをつけないでください。感電・故障の原因になります。



### ●正しい電源電圧で使用する

表示されている定格電圧以外の電圧で使用しないでください。故障の原因になります。



### ●保管する場合は

常温・常湿雰囲気のカバーなどを設けて保管してください。ほこり、汚れは感電・漏電の原因になります。



### ●ヒーターを折り曲げない

マグネット付ラバーヒーターを折り曲げると、断線・漏電の原因になります。



### ●平面以外の曲面・凸凹面には使用しない

故障・異常発熱の原因になります。



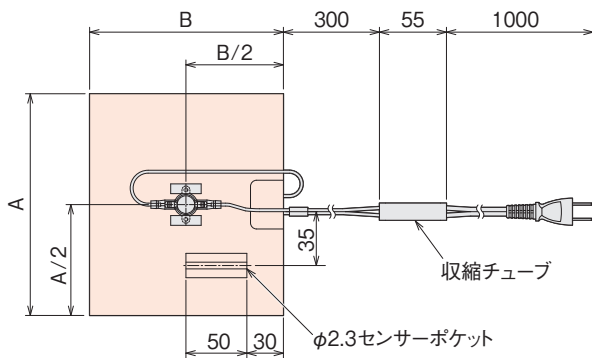
# 概要

シリコンラバーヒーターにマグネットシートを取り付けて、鉄系金型・板金・機械の表面に着脱を容易にした構造のラバーヒーターシリーズです。

# 仕様

推奨使用温度	: 70℃以下
最高使用温度	: 100℃※1
バイメタルサーモスタット	: 100℃ OFF - 80℃ ON
電源電線	: 平行ゴムコード (差し込みプラグ付)

※1 バイメタルの動作温度は 100℃で OFF、80℃で ON となりますので、100℃で温度調節すると、バイメタルと干渉し、制御が不安定になります。また、最高温度まで使用可能ですが、長時間貼りつけたままで使用すると、マグネットシートと金属面が貼りついて剥がれなくなります。



型番	商品コード	電圧	容量	寸法 (mm)	
				A	B
SBH4310	06014810	100V	60W	100	100
SBH4320	06014820		120W		200
SBH4330	06014830		180W	150	200
SBH4340	06014840		240W	200	200
SBH4350	06014850		360W		300
SBH4360	06014860		450W	250	300
SBH4370	06014870		540W	300	300

# 使用方法

- φ2.3のシース熱電対（別売またはDG2N標準タイプ）を温度センサー用ポケットに挿入し、鉄系の金属表面に貼り付けてください。
- 温度センサーなしでも使用することは可能ですが、より安定な温度制御とヒーターの劣化を抑えるために、70℃以下で温度制御してご使用下さい。温度センサーはφ2.3シース熱電対をセンサーポケットに30mm程度挿入して使用します。
- 取付・取はずしは、必ず電源を切ってから行ってください。
- 必ず全面を金属に貼り付けた状態で通電してください。浮いている所があると、異常発熱します。

## ⚠ 注意

70℃以上で使用する場合、貼りつき防止のため、週に一度はヒーターを取りはずしてください。

## ⚠ 注意

取りはずす時、必ずヒーターの端から剥してください。リード線を引っ張って剥さないでください。

# アフターサービス

## ●ご不明の点がございましたら

ご使用にあたってご不明な点や、使用中にお気づきの点がございましたら、お買い求めの販売店またはお近くの(株)八光電機 支店・営業所・販売会社までご連絡ください。

## 株式会社 八光電機 支店・営業所・販売会社一覧

### ○株式会社 八光電機 営業本部

本部・東京支店	〒153-0051 東京都目黒区上目黒 1-7-9	TEL (03)3464-8500 FAX (03)3464-8539
仙台支店	〒983-0852 仙台市宮城野区榴岡 3-10-7 サンライン第66ビル1階	TEL (022)257-8501 FAX (022)257-8505
宇都宮支店	〒320-0065 宇都宮市駒生町 1359-42	TEL (028)652-8500 FAX (028)652-5155
大宮支店	〒331-0804 さいたま市北区土呂町 2-10-15 深澤ビル1階	TEL (048)667-8500 FAX (048)667-0008
大阪支店	〒553-0003 大阪市福島区福島 8-16-20 MSビル	TEL (06)6453-9101 FAX (06)6453-5650
福岡支店	〒812-0016 福岡市博多区博多駅南 1-7-28 アバンダント94 1階	TEL (092)411-4045 FAX (092)409-1662
札幌営業所	〒060-0042 札幌市中央区大通西 13-4-104 北晴大通ビル 402	TEL (011)252-7607 FAX (011)252-7639
京都営業所	〒601-8313 京都市南区吉祥院中島町 2-2 新栄ビル 3階	TEL (075)682-8501 FAX (075)682-8504

### ○岡山八光商事株式会社

本社	〒700-0926 岡山市北区西古松西町 5-6 岡山新都市ビル 404	TEL (086)243-3985 FAX (086)243-8514
松山営業所	〒790-0003 松山市三番町 7-13-13 ミツネビル	TEL (089)935-8517 FAX (089)935-8507

### ○長野八光商事株式会社

本社	〒389-0804 長野県千曲市大字戸倉 1693	TEL (026)276-3083 FAX (026)276-5163
金沢営業所	〒920-0024 金沢市西念 3-2-1 金沢篠田ビル	TEL (076)225-8560 FAX (076)225-8573

### ○名古屋八光商事株式会社

本社	〒464-0858 名古屋市千種区千種 1-15-1 ルミナスセンタービル 2階	TEL (052)732-8502 FAX (052)732-8505
静岡営業所	〒422-8064 静岡市駿河区新川 2-1-40	TEL (054)282-4185 FAX (054)282-1500

### ○八光電熱器件(上海)有限公司 [www.hakko-china.com](http://www.hakko-china.com)

上海総公司	201600 上海市松江区俞塘路 512号 3幢 2楼 (天威工業城)	TEL (86)21-57743121 FAX (86)21-57741700
広州分公司	510620 広東省広州市天河区体育東路 122号 羊城國際商貿中心 西棟 25階 A01室	TEL (86)20-28818681

### ○HAKKO (THAILAND) CO., LTD. [heater.hakkothailand.com](http://heater.hakkothailand.com)

9/41 Moo 5, Paholyotin Road, Klong 1, Klong Luang, Patumthani, 12120, Thailand	TEL (66)2-902-2512 FAX (66)2-516-2155
--	---------------------------------------

### ○株式会社 八光電機 生産本部

本社工場	〒389-0806 長野県千曲市大字磯部 1486
ヤシロ工場	〒387-0007 長野県千曲市大字屋代 1221-1