

# スキマヒーター 水用

SKM1010 / SKM2010 / SKM2010P  
SKM2020 / SKM2020P / SKM2030

## 取扱説明書

お買いあげいただき、ありがとうございます  
この「取扱説明書」には、本製品を安全にご  
使用いただくための、必要事項が記載されて  
おります。ご使用前に必ずお読みください。  
また、この「取扱説明書」を、必ずお手元に  
保管し、ご活用ください。



## 本製品を安全にご使用いただくために

本製品には、安全に使用していただくために次のようなシンボルマークを使用しています。



**警告**

取扱いを誤った場合に、使用者が死亡または負傷する危険の状態が生じることが想定される場合。



**注意**

取扱いを誤った場合に、使用者が軽傷を負うか、または物的損害のみが発生する危険の状態が生じることが想定される場合。



**警告**

### ●アースを必ず取付ける

守らないと、漏電・感電の原因になります。



### ●電源電線を大切に扱う

電源電線に傷をつけたり、重いものをのせたり、無理に曲げたり、引っ張ったりすると、火災・感電の原因になります。

電源ケーブルが傷んだらすぐに取扱店にご相談ください。



### ●最低水位を守る

水位標示ラベルより水位が下がると、火災・故障の原因になります。



### ●水の加熱以外には使用しない

水以外の液体を加熱すると、火災・感電・故障の原因になります。



### ●キャブタイヤケーブル、モールド部を水中に入れない

火災・感電・故障の原因になります。



### ●濡れた手で扱わない

感電の原因になります。



### ●風呂加熱用には使わない 風呂場で使用しない

感電の原因になります。



## 警告

### ●絶対に改造しない

ヒーターの形状を変えるなどの改造をすると、火災・感電の原因になります。



### ●表示された電源電圧以外では使用しない

火災・感電・故障の原因になります。

特に海外で使用する場合には、電源電圧を必ず確認してください。



### ●電源電線は圧着端子を使用して確実に接続する

電源電線の接続には必ず圧着端子を用いてください。(プラグ付きは除く) 守らないと、火災・感電・故障の原因になります。



### ●樹脂容器は使用しない

金属製以外の容器を使用すると、容器の溶解・火災・感電の原因になります。



## 注意

### ●ヒーターの取り出しは電源を切ってから

ヒーターを水中から取り出す時は、電源を切って1分以上たってから行ってください。出してすぐ可燃物の上にヒーターを置かないでください。火災の原因になります。



### ●自動給水装置を使用する

自動給水装置がなく、長時間容器から離れるときは、安全のため必ず電源を切ってください。火災の原因になります。



### ●次のような時は使用しない、火災・感電・漏電の原因になります

- ・ヒーターの表面に異物が付着している場合
- ・ヒーターが水中の沈殿物の中に入ってしまう場合
- ・モールド部、電源電線に水がかかる場合
- ・容器が水漏れしている場合



### ●モールド部のみを持って作業しない

モールド部を無理に曲げたり、モールド部のみを持っての攪拌作業などは、火災・感電の原因になります。

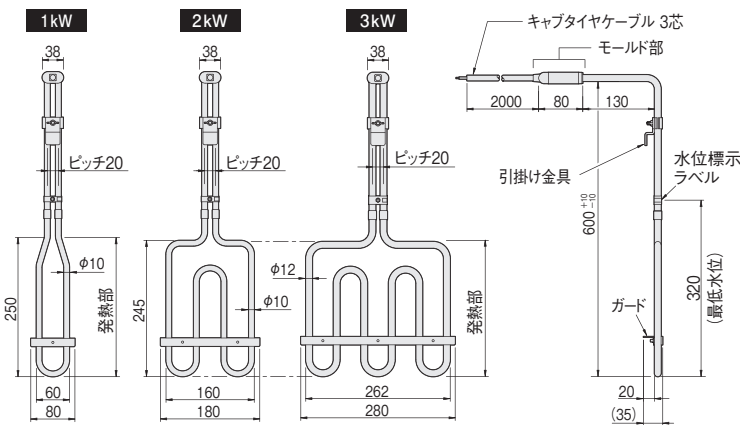


### ●不安定な容器は使用しない

容器に水を入れる前にヒーターを取付け、容器が倒れないことを確認してください。倒れたりすると火災の原因になります。



## 1. 各部の名称・寸法・仕様



容器取付け金具  
(ZCR0010)  
付属品



ヒーターシース : SUS316L (ステンレス) 電解研磨

ガード : SUS304

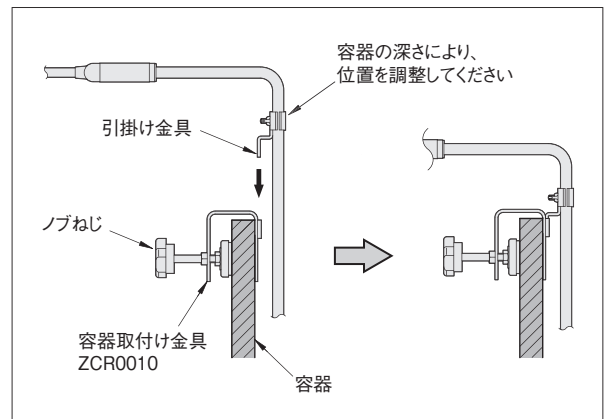
電源電線 : キャプタイヤケーブル 2m  
3芯 (アース線 白色)

発熱部表面容量密度 : 7 W/cm<sup>2</sup>

型番	商品コード	電圧	容量	電線断面積	電源プラグ	質量 (kg)
SKM1010	01523500	単相 200V	1kW	1.25mm <sup>2</sup>	接地2P 付き	1.3
SKM2010	01523510		1kW		なし	1.3
SKM2010P	01523515		1kW		接地2P 付き	1.4
SKM2020	01523520		2kW		なし	1.6
SKM2020P	01523525		2kW		接地2P 付き	1.7
SKM2030	01523530		3kW		2.0mm <sup>2</sup>	なし

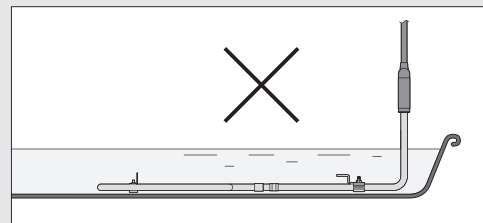
## 2. 使用方法

- 1 付属品の容器取付け金具を、容器の縁に付け、ノブねじを、緩みがないように締め付けて固定します。
- 2 水位が水位標示ラベル以上になるよう、引掛け金具の位置を調整してから、ヒーターを容器取付け金具に差し込みます。
- 3 プレーカーなどのスイッチが OFF になっていることを確認し、電源電線をプレーカーなどの2次側に接続します。プラグ付きの場合はコンセントへ差し込んでください。(プレーカーなどのねじ径、電源電線のサイズにあった丸型圧着端子を使用し、確実に締め付けてください。)
- 4 アース芯線を必ず接続(接地)してください。
- 5 電源プレーカーなどのスイッチを ON にし、通電を開始します。
- 6 通電を終了するときは、プレーカーなどのスイッチを OFF にし、電源を切ります。
- 7 ヒーターを水中から取り出すときは、電源を切って1分以上たってから行ってください。

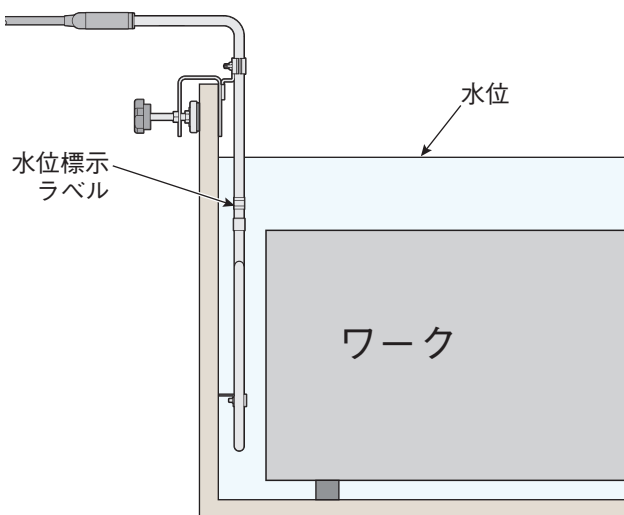


### ⚠ 注意

- ・ 引掛け金具を必ず、容器取付け金具に差し込んでヒーターを固定してください。引掛け金具を直接容器に引掛けないでください。
- ・ 浅い容器に横置きでの使用はしないでください。火災・感電・故障の原因になります。



### 設置例



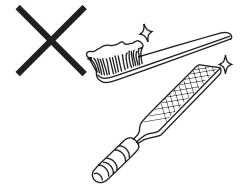
- ヒーターの発熱部がスリムな構造なので、容器に入れてもスペースを取りません。
- 従来の投込みヒーターでは入らないような、ワークと容器の狭いスキマにも入れられるため、水を直接加熱することができ効率的です。

### ⚠ 注意

- ・ ヒーター発熱部付近の水温は高くなるため、ワークの耐熱性を確認し、ヒーターとの距離を調整してください。
- ・ 安全のため、水位センサーなどの安全装置を併用してください。

### 3. 使用上の注意とお願い

- ・本製品には温度調節機能はありません。温度調節を行う場合は、「DG2N」、「DG2P」、「DG3P」をお勧めします。ご使用のヒーターの電圧・容量に合わせて選定してください。適切な温度で温度調節を行うことで、省エネルギーにつながります。
- ・設置例のように、発熱部を、必ず水中に入れて通電してください。ワークの取り出しなどにより水位が下がり発熱部が露出してしまうと、空気中での通電（空焼）状態となり、高温になるため、火災や早期断線の原因になります。
- ・モールド部および電源電線は、絶対に水中に入れないでください。
- ・本製品は、日本の電気用品安全法に基づく製品仕様です。国外では各国の電気用品の規則を理解の上ご使用ください。
- ・ヒーターのお手入れの際は、電源を切って常温になってから行ってください。付着物があるときは中性洗剤でよく拭き取ってから行ってください。ヒーター表面はプラスチックなどでこすって清掃してください。ブラシ、ヤスリなどの金属では行わないでください。



## アフターサービス

### ●ご不明の点がございましたら

ご使用にあたってご不明な点や、使用中にお気づきの点がございましたら、お買い求めの販売店またはお近くの（株）八光電機 支店・営業所・販売会社までご連絡ください。

### 株式会社 八光電機 支店・営業所・販売会社一覧

#### ○株式会社八光電機 営業本部

本部・東京支店	〒153-0051 東京都目黒区上目黒 1-7-9	TEL (03) 3464-8500	FAX (03) 3464-8539
仙台支店	〒983-0852 仙台市宮城野区榴岡 3-10-7 サンライン第66ビル1階	TEL (022) 257-8501	FAX (022) 257-8505
宇都宮支店	〒320-0065 宇都宮市駒生町 1359-42	TEL (028) 652-8500	FAX (028) 652-5155
大宮支店	〒331-0804 さいたま市北区土呂町 2-10-15 深澤ビル1階	TEL (048) 667-8500	FAX (048) 667-0008
大阪支店	〒553-0003 大阪市福島区福島 8-16-20 MSビル	TEL (06) 6453-9101	FAX (06) 6453-5650
福岡支店	〒812-0016 福岡市博多区博多駅南 1-7-28 アバダンント94 1階	TEL (092) 411-4045	FAX (092) 409-1662
札幌営業所	〒060-0042 札幌市中央区大通西 13-4-104 北晴大通ビル 402	TEL (011) 252-7607	FAX (011) 252-7639
京都営業所	〒601-8313 京都市南区吉祥院中島町 2-2 新栄ビル 3階	TEL (075) 682-8501	FAX (075) 682-8504

#### ○岡山八光商事株式会社

本社	〒700-0926 岡山市北区西古松西町 5-6 岡山新都市ビル404	TEL (086) 243-3985	FAX (086) 243-8514
松山営業所	〒790-0003 松山市三番町 7-13-13 ミツネビル	TEL (089) 935-8517	FAX (089) 935-8507

#### ○長野八光商事株式会社

本社	〒389-0804 長野県千曲市大字戸倉 1693	TEL (026) 276-3083	FAX (026) 276-5163
金沢営業所	〒920-0024 金沢市西念 3-2-1 金沢篠田ビル	TEL (076) 225-8560	FAX (076) 225-8573

#### ○名古屋八光商事株式会社

本社	〒464-0858 名古屋市千種区千種 1-15-1 ルミナスセンタービル2階	TEL (052) 732-8502	FAX (052) 732-8505
静岡営業所	〒422-8064 静岡市駿河区新川 2-1-40	TEL (054) 282-4185	FAX (054) 282-1500

#### ○八光電熱器件（上海）有限公司 [www.hakko-china.com](http://www.hakko-china.com)

上海総公司	201600 上海市松江区俞塘路 512号 3幢2楼（天威工業城）	TEL (86) 21-57743121	FAX (86) 21-57741700
広州分公司	510620 広東省広州市天河区体育東路122号 羊城国際商貿中心 西棟25階 A01室	TEL (86) 20-28818681	

#### ○HAKKO (THAILAND) CO., LTD. [heater.hakkothailand.com](http://heater.hakkothailand.com)

9/41 Moo 5, Paholyotin Road, Klong 1, Klong Luang, Patumthani, 12120, Thailand	TEL (66) 2-902-2512	FAX (66) 2-516-2155
--	---------------------	---------------------

#### ○株式会社 八光電機 生産本部

本社工場	〒389-0806 長野県千曲市大字磯部 1486
ヤシロ工場	〒387-0007 長野県千曲市大字屋代 1221-1