

温調ボックス別置き型 水用投込みヒーター

取扱説明書

お買いあげいただき、ありがとうございます
お使いになる前に、この「取扱説明書」をお読
みください。お読みになった後は、後日お役に立
つこともありますので、必ず保管してください。



本機を安全にご使用いただくために

本機には、安全に使用していただくために次のようなシンボルマークを使用しています。



取扱いを誤った場合に、使用者が死亡または負傷する危険の状態が生じることが想定される場合。



取扱いを誤った場合に、使用者が軽傷を負うか、または物的損害のみが発生する危険の状態が生じることが想定される場合。

警告

●容器がひっくり返ったら電源をすぐに切る

発熱部が常に水中にある状態を保ってください。発熱部が水面より露出すると、火災の原因になります。



●ヒーターは必ず水中で通電する

発熱部が空焼にならないように、水が水位標示までであることを常に確認してください。水の無い状態で通電すると、火災・火傷・故障の原因になります。



●使用後は電源を切る

電源の切断は、ブレーカースイッチを切断してください。温度調節器の設定では電源の切断にはなりません。守らないと火災の原因になります。



●不安定な容器に入れない

容器に水を入れる前に、電源に接続していないヒーターを入れ、容器が倒れないことを確認してください。倒れたりすると火災の原因になります。



●水加熱以外には使用しない

水以外の加熱に使用すると、火災・感電の原因になります。



●絶対に改造しない

ヒーターの形状を変えたりすると、火災・感電・故障の原因になります。



警告

●樹脂容器は使用しない

金属製以外の容器を使用すると、火災・感電の原因になります。



●濡れた手で扱わない

濡れた手でヒーターを扱っていると、感電の原因になります。



●風呂加熱用には使わない 風呂場で使用しない

感電の原因になります。



●端子ボックスや温調ボックスを 水中に入れない

感電・漏電の原因になります。



●次のような時は使用しない 火災・感電・留電の原因になります

- ・発熱部が水中の沈殿物の中に入ってしまう所
- ・発熱部表面に異物が付着している場合
- ・水位標示が液面より出してしまう場合
- ・端子ボックスや温調ボックスに水がかかる場所



●電源コードを破損させない

電源コードを加工したり、無理に曲げたり、引っ張ったりすると、火災・感電の原因になります。コードが傷んだら、すぐに取扱店にご相談ください。



注意

●アースを必ず取付ける

守らないと、漏電・感電の原因になります。



●温度調節器の接点寿命について

長年使用で、コントローラー接点開閉が10万回を超えると、導通状態になる可能性があります。使用開始時にダイヤルを回し、室温付近で接点の動作音を確認してください。



●正しい電源電圧で使用する

表示された電源電圧以外で使用すると、火災・感電の原因になります。特に国外での使用にはご注意ください。



●国外での使用注意

本ヒーターは日本の電気用品安全法に基づく製品仕様です。国外では各国の電気用品の規則を理解の上、ご使用ください。



●ヒーターの交換は電源を切ってから 行う

ヒーターの交換をする場合は、電源を切って、容器の水またはお湯を抜いてから、ヒーターを取りはずしてください。守らないと感電の原因になります。



●無人の場所では使用しない

自動給水の無い場合は、安全のため必ず電源を切ってください。無人の場所では使用しないでください。

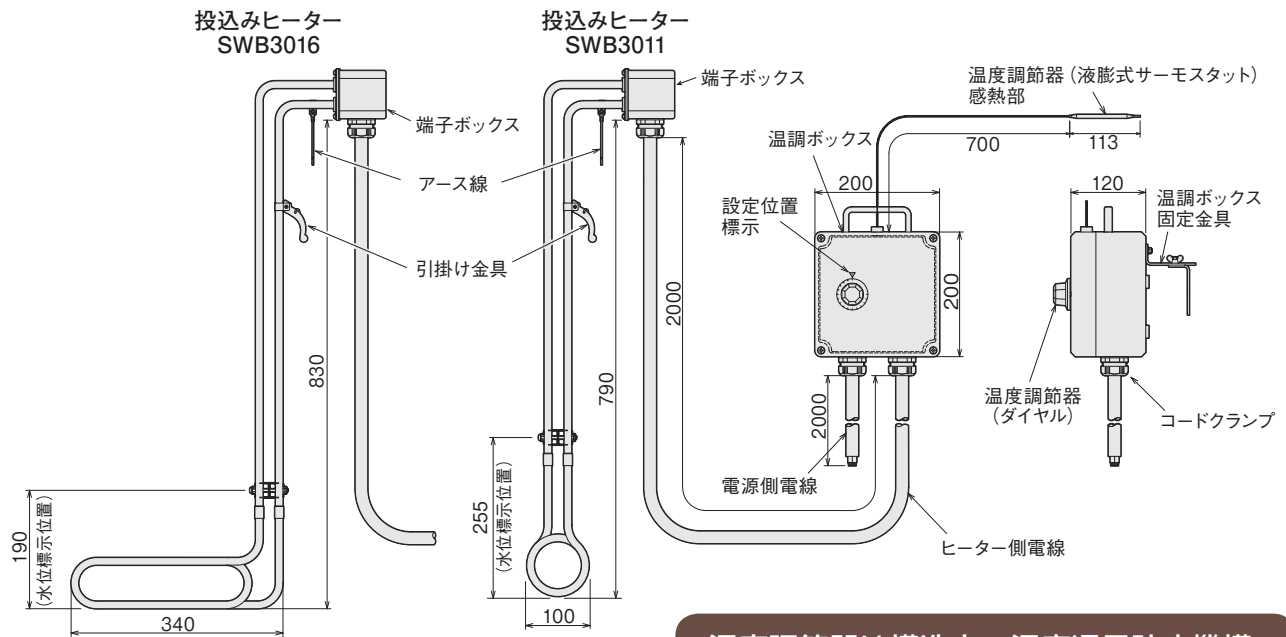


お手入れについて

- ・ヒーターのお手入れの際は、電源を切って常温になってから行ってください。
- ・付着物がある時は中性洗剤でよく拭き取ってから行ってください。
- ・ヒーター表面はプラスチックなどでこすって清掃してください。ブラシ、ヤスリなどの金属では行わないでください。
- ・温調ボックスは、水もしくは中性洗剤は使用しないで乾拭きしてください。



1. 主な仕様



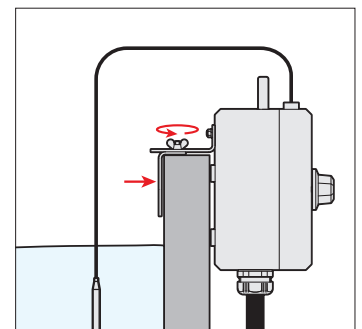
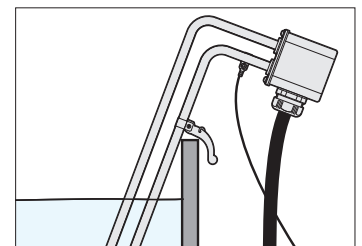
ヒーターシース	: SUS316L (ステンレス)
温度コントローラー	: 液膨式サーモスタット
温度調節範囲	: 33~100°C (設定は33~110°C)
電源電線	: キャブタイヤケーブル 2m プラグなし
端子ボックス	: ポリエステル樹脂
温調ボックス	: アルミ铸件 (塗装)
発熱部表面容量密度	: 10 W/cm ²

温度調節器は構造上、温度過昇防止機構にはなっていません。

型番	商品コード	電圧	容量	電線断面積 (mm ²)	質量 (kg)
BCS3101	01530551	三相 200V	10kW	8.0	10.6
BCS3151	01530561		15kW	14	12.0

2. 使用方法

- ① 引掛け金具を端子ボックス部付近まで移動させて、容器にヒーターを入れます。
- ② 容器の深さに合わせて、引掛け金具を容器の縁まで降ろして固定し、ヒーターが安定したことを確認します。その際、発熱部分（水位標示から下部分）が完全に水中にあることを確認します。
- ③ 容器の縁の厚さに合わせ温調ボックス固定金具を調整し、容器の縁に温調ボックスを引掛け、固定します。
- ④ 温調ボックス上部より出ている温度調節器（液膨式サーモスタット）の感熱部を伸ばして水中に入れます。中間のチューブ部分は、鋭角に折り曲げたり切断したりしないでください。また、感熱部は水中より出ないようにしてください。
- ⑤ アース線を接地してください。
- ⑥ 電源電線を電源のブレーカースイッチなどに接続します。（ブレーカーなどのねじ径、電源電線のサイズにあった丸型圧着端子を使用し、確実に締付けてください）
- ⑦ 温度調節器のダイヤルを回し、ご希望の設定温度にセットします。
- ⑧ 温度調節器のダイヤルを回し、ご希望の温度に設定してください。（赤い三角の設定位置標示の位置に、温度調節器のダイヤルの数値を合わせます。）
- ⑨ 使用後は、ブレーカーなどのスイッチをOFFにします。長時間使用しない場合は、電源電線をブレーカーなどからはずしてください。
- ⑩ 必要に応じて、ヒーターを取り出します。ヒーターを取り出すときは十分に冷めてから行ってください。



⚠ 注意

コントローラーに強制 OFF 機能は付けておりません。ブレーカー ON ですぐに通電開始するのでご注意ください。

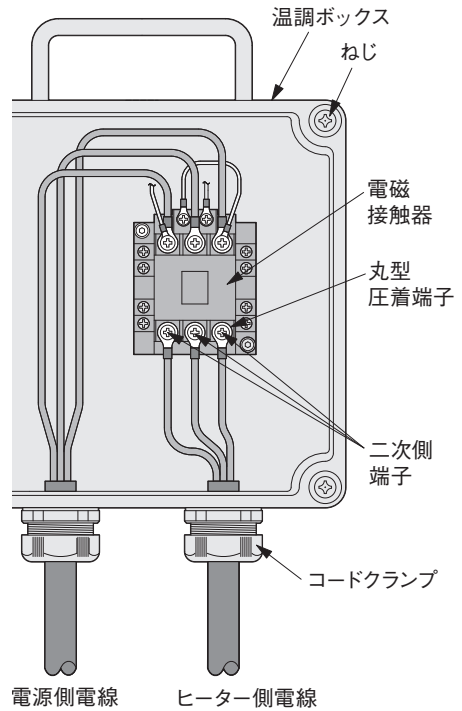
3. ヒーターの取替え

ヒーターが万一故障した場合は、ヒーターを取替えることができます

- ① ヒーターと温調ボックスを容器から取りはずし、温調ボックス正面四隅のねじを緩めて、温度調節器が付いている部分を、電源電線が付いている部分からはずしてください。このとき、温度調節器の感熱部のチューブや、内部配線が、折れたり、傷ついたり、切断したりしないように注意してください。
- ② ヒーター側電線のコードクランプを左に回して緩めてください。
- ③ 温調ボックス内部の電磁接触器の二次側の端子を緩めて、ヒーター側電線をはずしてください。
- ④ BCS3101には、水用投込みヒーター-SWB3011（三相 200V 10kW）を、BCS3151には水用投込みヒーター-SWB3016（三相 200V 15kW）をそれぞれご用意ください。BCS3101には絶対に15kWのSWB3016を繋がないでください。
- ⑤ 用意したヒーターの電源電線をコードクランプに通して、電磁接触器の二次側端子に接続してください。接続は丸型圧着端子を使用して、確実に締付けてください。丸型圧着端子は、BCS3101は、8mm²用のM4ねじ用のもの、BCS3151は14mm²用のM5ねじ用のものを使用してください。ヒーターの電源電線の3本の芯線は、3箇所の二次側端子のどこにどの芯線を接続してもかまいません。
- ⑥ ヒーターの電源電線を通したコードクランプを右に回して締付けてください。
- ⑦ 温調ボックスの温度調節器が付いている部分を、元通り電源電線が付いている部分に取付け、正面四隅のねじを締めて固定してください。このとき、温度調節器の感熱部のチューブや、内部配線が挟まれたり傷ついたりしないように注意してください。
- ⑧ ヒーターを容器に入れ温調ボックスを容器に固定し、電源電線を電源のブレーカースイッチなどに接続して使用してください。

⚠ 注意

ヒーターの取替えの際は電源を切り、安全のため電源電線を電源のブレーカースイッチなどからはずして行ってください。



アフターサービス

●ご不明の点がございましたら

お気づきの点がございましたら、お買い求めの販売店またはお近くの(株)八光電機 支店・営業所・販売会社までご連絡ください。

○株式会社八光電機 営業本部

本部・東京支店	〒153-0051 東京都目黒区上目黒 1-7-9	TEL (03) 3464-8500	FAX (03) 3464-8539
仙台支店	〒983-0852 仙台市宮城野区榴岡 3-10-7 サンライン第66ビル1階	TEL (022) 257-8501	FAX (022) 257-8505
宇都宮支店	〒320-0065 宇都宮市駒生町 1359-42	TEL (028) 652-8500	FAX (028) 652-5155
大宮支店	〒331-0804 さいたま市北区土呂町 2-10-15 深澤ビル1階	TEL (048) 667-8500	FAX (048) 667-0008
大阪支店	〒553-0003 大阪市福島区福島 8-16-20 MSビル	TEL (06) 6453-9101	FAX (06) 6453-5650
福岡支店	〒812-0016 福岡市博多区博多駅南 1-7-28 アバダント94 1階	TEL (092) 411-4045	FAX (092) 409-1662
札幌営業所	〒060-0042 札幌市中央区大通西 13-4-104 北晴大通ビル 402	TEL (011) 252-7607	FAX (011) 252-7639
京都営業所	〒601-8313 京都市南区吉祥院中島町 2-2 新栄ビル 3階	TEL (075) 682-8501	FAX (075) 682-8504

○岡山八光商事株式会社

本社	〒700-0926 岡山市北区西古松西町 5-6 岡山新都市ビル 404	TEL (086) 243-3985	FAX (086) 243-8514
松山営業所	〒790-0003 松山市三番町 7-13-13 ミツネビル	TEL (089) 935-8517	FAX (089) 935-8507

○長野八光商事株式会社

本社	〒389-0804 長野県千曲市大字戸倉 1693	TEL (026) 276-3083	FAX (026) 276-5163
金沢営業所	〒920-0024 金沢市西念 3-2-1 金沢篠田ビル	TEL (076) 225-8560	FAX (076) 225-8573

○名古屋八光商事株式会社

本社	〒464-0858 名古屋市千種区千種 1-15-1 ルミナスセンタービル 2階	TEL (052) 732-8502	FAX (052) 732-8505
静岡営業所	〒422-8064 静岡市駿河区新川 2-1-40	TEL (054) 282-4185	FAX (054) 282-1500

○八光電熱器件(上海)有限公司

www.hakko-china.com			
上海総公司	201600 上海市松江区俞塘路512号3幢2楼(天威工業城)	TEL (86) 21-57743121	FAX (86) 21-57741700
広州分公司	510620 広東省広州市天河区体育東路122号 羊城国際商貿中心 西棟25階 A01室	TEL (86) 20-28818681	

○HAKKO (THAILAND) CO., LTD.

heater.hakko-thailand.com			
9/41 Moo 5, Paholyotin Road, Klong 1, Klong Luang, Patumthani, 12120, Thailand		TEL (66) 2-902-2512	FAX (66) 2-516-2155

○株式会社八光電機 生産本部

本社工場	〒389-0806 長野県千曲市大字磯部 1486
ヤシロ工場	〒387-0007 長野県千曲市大字屋代 1221-1