

海水用ウルトラW

取扱説明書

ご購入いただき、ありがとうございます
お使いになる前に、この「取扱説明書」をお読みください。お読みになった後は後日お役に立つこともありますので、必ず保管してください。



本機を安全にご使用いただくために

本機には、安全に使用していただくために次のようなシンボルマークを使用しています。



取扱いを誤った場合に、使用者が死亡または負傷する危険の状態が生じることが想定される場合。



取扱いを誤った場合に、使用者が軽傷を負うか、または物的損害のみが発生する危険の状態が生じることが想定される場合。

警告

●容器内の液体が無くなったら電源をすぐに切る

発熱部が常に液中にある状態を保ってください。発熱部が液面より露出すると、火災の原因になります。



●アースを取付けて使用する

守らないと、漏電・感電の原因になります。



●電源電線は圧着端子を使用して確実に締め付ける

圧着端子を使用しないと、火災・感電・故障の原因になります。



●表示された電源電圧以外で使用しない

表示された電源電圧以外で使用すると、火災・感電・故障の原因になります。



●液漏れする容器には使用しない

ヒーター取付け後、容器の液を入れ、液漏れがないことを確認してください。液が無くなると、火災・感電の原因になります。



●必ず水平に取付ける

水平以外の角度で容器に取付けると、火災・感電の原因になります。



警告

● 金属製以外の容器には取付けない

樹脂製容器などに取付けると、火災・感電の原因になります。



● ヒーターを改造しない

ヒーターの形状を変えるなどの改造をすると、火災・感電・故障の原因になります。



● 次のような時は使用しない 火災・感電・故障の原因になります

- ・ ヒーターが液中の沈殿物の中に入ってしまう所
- ・ ヒーター表面に異物が付着している場合
- ・ ヒーターが液面より出してしまう場合
- ・ 風呂用としての使用



● ヒーターの端子部を液中に入れない

容器の液中にヒーターの端子部まで入れて取付けると、感電・漏電の原因になります。



注意

● 電源コードを破損させない

電源コードを加工したり、無理に曲げたり、引っ張ったりすると、火災・感電の原因になります。コードが傷んだらすぐに取扱店にご相談ください。



● ヒーターの交換は電源を切ってから行う

ヒーターの交換は、電源を切り、容器の液体を抜き、十分に冷やしてから行ってください。抜き取ったヒーターはすぐ可燃物の上に置かないでください。火災の原因になります。



● 抜き取ったばかりのヒーターは素手で持たない

ヒーター交換時に抜き取ったヒーターを素手で持つと、火傷の原因になります。

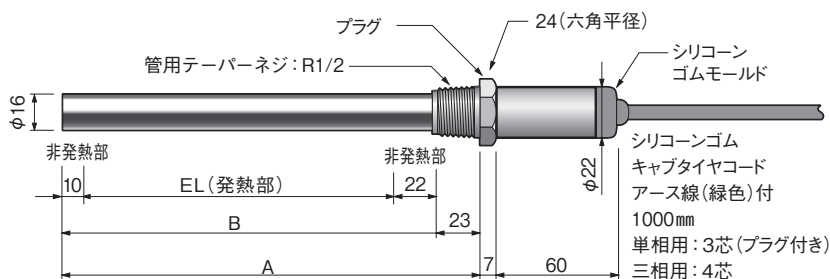


● 自動給液装置を使用する

自動給液装置が無く、長時間容器から離れる時は、安全のため必ず電源を切ってください。



1. 各部の名称および寸法・仕様

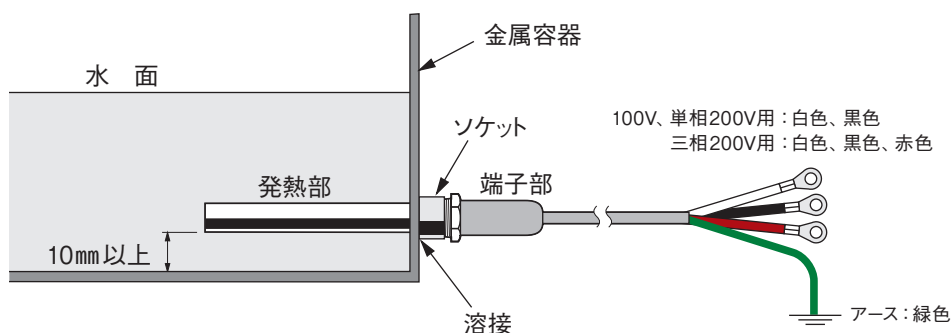


ヒーターシース	: チタン
プラグ	: チタン
端子部	: シリコンゴムモールド
電源電線	: シリコンゴムキャブタイヤコード 1000mm
発熱部表面容量密度	: 5 W/cm ²

型番	商品コード	電圧	容量	寸法 (mm)			電線断面積 (mm ²)	質量 (kg)
				A	B	EL		
SLW0105	03750510	100V	500W	255	232	200	0.75	0.3
SLW0110	03750520							
SLW0210	03750530	単相 200V	1 kW	455	432	400	0.75	0.4
SLW0310	03750540	三相 200V						

2. 取付け方法

図のように、取付け用ソケット（オプション）を用いて、端子部を容器外に出す方式で取付けます。



《取付け時のご注意》

- 海水用ウルトラW は「金属製容器」に取付けてください。
- ヒーターの発熱部分が常に液中にある状態で水平に取付け、容器も水平に保ってください。
- ヒーターの取付け後、容器の液漏れが無いことを確認してください。
- 電源電線の接続は必ず「圧着端子」を使用し、確実に締め付けてください。（圧着端子は付属していません）電源電線は以下の色の線です。
100V、単相 200V 用 …… 白色、黒色（接地 2P プラグ付）
三相 200V 用 …………… 白色、黒色、赤色
- 感電および漏電を防ぐため、アース線（緑色の電線）を必ず接地してください。
- 取付用ソケットはオプション品です。下記のものをご使用ください。

型番	商品コード	管用ねじ呼び径
ZCS0212	03440025	R1/2

3. ヒーターの交換

- ヒーターの交換は「火災および火傷の危険」があります。電源を切り、容器の液体を抜き、十分に冷ましてから行ってください。
- ヒーターの取りはずしは、端子部にある六角形部分を工具で回してゆるめ、抜き取ります。
- 火傷を防止するために、ヒーターを素手で持たないでください。
- 抜き取ったヒーターの置き場所は、火災や火傷を起こさぬよう、十分注意してください。
- ヒーターの電源コードに重いものを乗せる・踏む・引っ張るなどの外力を与えて損傷させると、感電・漏電の原因になるので、電源電線は大切に扱ってください。

3. お手入れについて

- ヒーターを長時間使用すると発熱部の表面に水垢・炭化物・その他の物質が付着・堆積します。これらは発熱部の放熱を妨げ、性能を低下させるだけでなく、ヒーターの早期断線や腐食の原因になります。定期的に除去し表面をきれいに保ってください。
- ヒーターのお手入れは「感電及び火傷の危険」があります。電源を切り、容器の液体を抜き、十分に冷ましてから行ってください。
- 付着物は中性洗剤を浸した布で拭き取ります。固着している場合はプラスチックでこすり取ります。その際、金属はヒーターを傷つけるので使用しないでください。



アフターサービス

●ご不明の点がありましたら

ご使用にあたってご不明な点や、使用中にお気づきの点がございましたら、お買い求めの販売店またはお近くの(株)八光電機 支店・営業所・販売会社までご連絡ください。

株式会社 八光電機 支店・営業所・販売会社一覧

○株式会社八光電機 営業本部

本部・東京支店	〒153-0051 東京都目黒区上目黒 1-7-9	TEL(03)3464-8500 FAX(03)3464-8539
仙台支店	〒983-0852 仙台市宮城野区榴岡 3-10-7 サンライン第66ビル1階	TEL(022)257-8501 FAX(022)257-8505
宇都宮支店	〒320-0065 宇都宮市駒生町 1359-42	TEL(028)652-8500 FAX(028)652-5155
大宮支店	〒331-0804 さいたま市北区土呂町 2-10-15 深澤ビル1階	TEL(048)667-8500 FAX(048)667-0008
大阪支店	〒553-0003 大阪市福島区福島 8-16-20 MSビル	TEL(06)6453-9101 FAX(06)6453-5650
福岡支店	〒812-0016 福岡市博多区博多駅南 1-7-28 アバダン94 1階	TEL(092)411-4045 FAX(092)409-1662
札幌営業所	〒060-0042 札幌市中央区大通西 13-4-104 北晴大通ビル 402	TEL(011)252-7607 FAX(011)252-7639
京都営業所	〒601-8313 京都市南区吉祥院中島町 2-2 新栄ビル 3階	TEL(075)682-8501 FAX(075)682-8504

○岡山八光商事株式会社

本社	〒700-0926 岡山市北区西古松西町 5-6 岡山新都市ビル404	TEL(086)243-3985 FAX(086)243-8514
松山営業所	〒790-0003 松山市三番町 7-13-13 ミツネビル	TEL(089)935-8517 FAX(089)935-8507

○長野八光商事株式会社

本社	〒389-0804 長野県千曲市大字戸倉 1693	TEL(026)276-3083 FAX(026)276-5163
金沢営業所	〒920-0024 金沢市西念 3-2-1 金沢篠田ビル	TEL(076)225-8560 FAX(076)225-8573

○名古屋八光商事株式会社

本社	〒464-0858 名古屋市千種区千種 1-15-1 ルミナスセンタービル2階	TEL(052)732-8502 FAX(052)732-8505
静岡営業所	〒422-8064 静岡市駿河区新川 2-1-40	TEL(054)282-4185 FAX(054)282-1500

○八光電熱器件(上海)有限公司 www.hakko-china.com

上海総公司	201600 上海市松江区俞塘路 512号 3幢 2楼 (天威工業城)	TEL(86)21-57743121 FAX(86)21-57741700
広州分公司	510620 広東省広州市天河区体育東路122号 羊城国際商貿中心 西棟25階 A01室	TEL(86)20-28818681

○HAKKO (THAILAND) CO., LTD. heater.hakkothailand.com

9/41 Moo 5, Paholyotin Road, Klong 1, Klong Luang, Patumthani, 12120, Thailand	TEL(66)2-902-2512 FAX(66)2-516-2155
--	-------------------------------------

○株式会社八光電機 生産本部

本社工場	〒389-0806 長野県千曲市大字磯部 1486
ヤシロ工場	〒387-0007 長野県千曲市大字屋代 1221-1