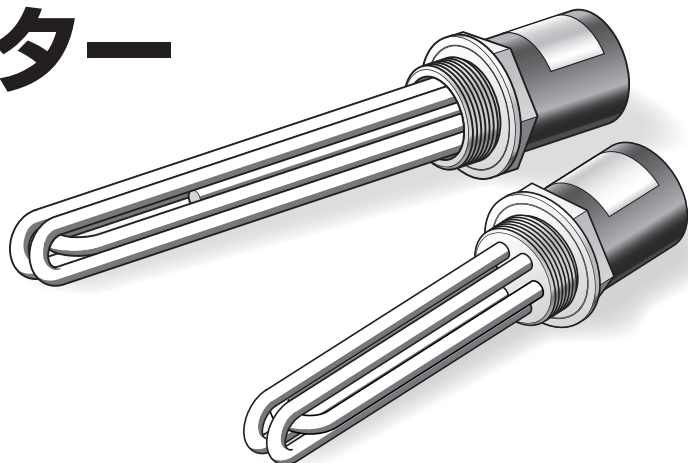


油用プラグヒーター

取扱説明書

お買いあげいただき、ありがとうございます
お使いになる前に、この「取扱説明書」をお読み
ください。お読みになった後は、後日お役に立
つこともありますので、必ず保管してください。



本機を安全にご使用いただくために

本機には、安全に使用していただくために次のようなシンボルマークを使用しています。



警告

取扱いを誤った場合に、使用者が死亡または負傷する危険の状態が生じることが想定される場合。



注意

取扱いを誤った場合に、使用者が軽傷を負うか、または物的損害のみが発生する危険の状態が生じることが想定される場合。

警告

●容器内の油が無くなったら電源をすぐ切る

発熱部が常に油中にある状態を保ってください。発熱部が油面より露出すると、火災の原因になります。



●油漏れする容器に使用しない

電源を入れる前に、ヒーターを取付けた容器に油を入れ、油漏れがないことを確認してください。油が無くなると、火災・感電の原因になります。



●電源電線は圧着端子を使用して確実に締め付ける

圧着端子を使用しないと、火災・感電・故障の原因になります。



●アースを容器に取付けて使用する

守らないと、漏電・感電の原因になります。



●表示された電源電圧以外で使用しない

表示された電源電圧以外で使用すると、火災・感電・故障の原因になります。



●絶対に改造しない

ヒーターの形状を変えたりすると、火災・感電・故障の原因になります。



●樹脂容器は使用しない

金属製以外の容器を使用すると、火災・感電の原因になります。



●油加熱以外には使用しない

油以外の加熱に使用すると、火災・感電の原因になります。



警告

●濡れた手で扱わない

プラグヒーターを濡れた手で扱うと、感電の原因になります。



●油温 160°C以下で使用する

守らないと、火災・感電・故障の原因になります。



●燃料系の油加熱には使用しない

ガソリン・軽油・灯油などの燃料系の油加熱には使用できません。爆発・火災の原因になります。



●容器内の油にヒーター全体を入れて使用しない

容器に直接入れて使用しないでください。感電・故障の原因になります。



注意

●自動給油装置を使用する

自動給液装置が無く長時間容器から離れる時は、安全のため必ず電源を切ってください。



●ヒーターの交換は電源を切ってから行う

ヒーターの交換をする場合は、電源を切って、容器の洗浄液を抜いてから、ヒーターを取りはずしてください。守らないと感電の原因になります。



●取付け用ソケットを使用して取付ける場合、締付時にソケットより、ねじ部が出る長さのソケットを使用する

発熱部がソケットで覆われると、空焼・早期断線の原因になります。



●電源電線接続部は 110°Cを越えないように配慮する

電源電線接続部が 110°Cを越えると火災・感電・故障の原因になります。



●次のような時は使用しない。火災・感電・故障の原因になります

- ・ヒーターが油の中の沈殿物の中に入ってしまう所
- ・ヒーター表面に異物が付着している場合
- ・ヒーターが油面より出してしまう場合
- ・ヒーターの端子部分が油中に入ってしまう場合
- ・ヒーターの端子部分に油がかかる場合



●縦に取付けて使用しない

必ずヒーターを横に取付けて使用してください。縦に取付けると、故障の原因になります。



●通電直後のヒーターには素手で触らない

火傷の原因になります。



●電源電線の締め付けにはインパクトドライバーを使用しない

トルクが強すぎて端子を破損する恐れがあります。通常のエアードライバー、電動ドライバーを使用する場合は、低速で締め付けてください。

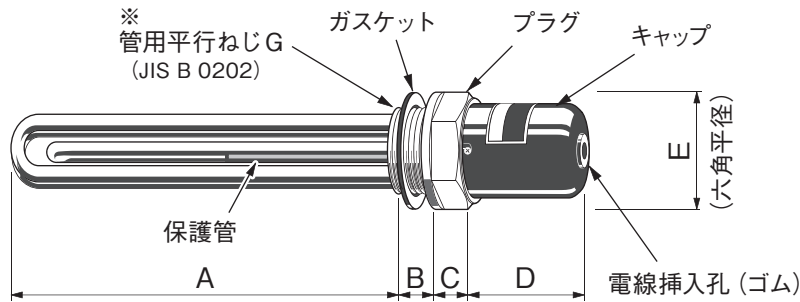


●超音波、振動のある容器には使用しない

感電・故障の原因になります。超音波洗浄機に使用する場合は、遮蔽板などにより、超音波の影響のない位置に取付けてください。



各部の名称および寸法・仕様

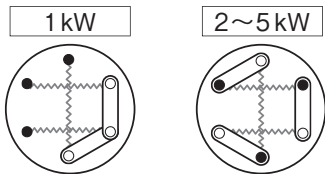


油温 max 160°C (2.5W/cm²)

※ JIS B 0202 の管用平行めねじGにご使用ください。管用テーバーおねじに使用する平行めねじRp (旧PS) は、寸法許容差が違う別規格のめねじです。JIS規格上、組み合わせはできません。

※ 管用平行ねじGは、ガスケットを使用して締結となりますので、シールテープは使用しないでください。

結線図 (●は給電部)



材質

	ステンレスシースタイプ	鉄シースタイプ
ヒーターシース	SUS316L (ステンレス) 電解研磨	STKM11A (鋼管) ニッケルメッキ
プラグ	SUS304 (ステンレス) 電解研磨	FC (鉄鋳物) ニッケルメッキ
保護管	SUS316L (ステンレス) 電解研磨	STKM11A (鋼管) ニッケルメッキ
キャップ	SPCC (塗装)	SPCC (ニッケルメッキ)
ガスケット	ノンアスベスト (t1.0)	

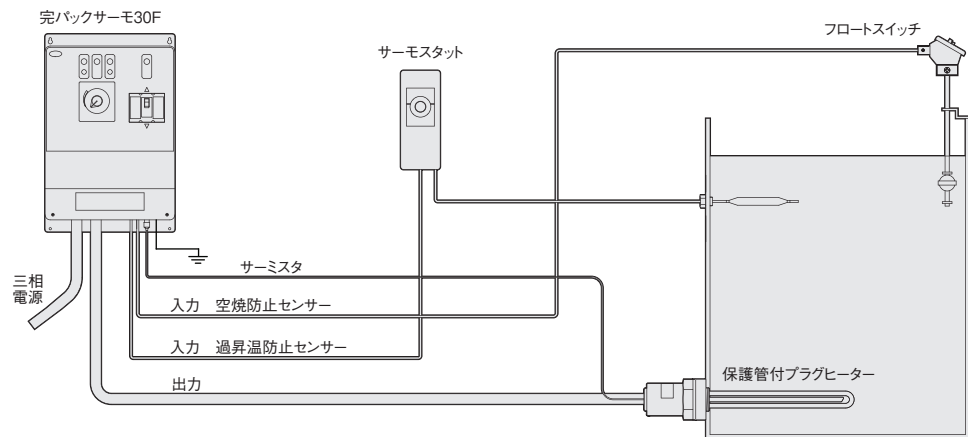
ステンレスシース		鉄シース		電圧	容量	寸法 (mm)					ヒーター 外径/本数	※保護管		質量 (kg)		
型番	商品コード	型番	商品コード			管用平行ねじ 呼び径	A	B	C	D		E	サイズ	有効長さ (mm)	温調器 タイプ	SUS シース
SPA3010	01543010	PAB3010	01140110	三相 200V	1kW	G2	220					φ12/3本	175	※ B, A3	1.6	2.1
SPA3020	01543020	PAB3020	01140120	三相 200V ・ (単相 200V)	2kW	G2	340	23	17	73	71	φ10 用	295	※ C, A3	2.0	2.5
SPA3030	01543030	PAB3030	01140130		3kW		540	(25)	(25)							
SPA3050	01543040	PAB3050	01140140		5kW	G2 1/2	690	32	30	94	85	φ15/3本			5.6	5.4

() 内は鉄シースタイプの値

※: 保護管に使用する温度調節パーツはカタログよりお選びください

接続例

弊社製
完パックサーモ30F
を使用の場合

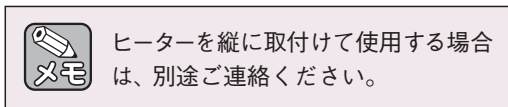


使用上のご注意とお願い

- ヒーターシースが空气中に露出しないようにご注意ください。空气中で通電(空焼)した場合、ヒーターシースが高温になり火災や早期断線の原因になることがあります。
- 長期間使用すると、ヒーターシースの表面に、炭化物、その他の物質が付着堆積します。これらの付着堆積物は、ヒーターシースからの放熱を妨げ、ヒーターの早期断線や腐食の原因になりますので、定期的に調べて除去してください。
- 電源接続時は圧着端子を使用して、確実に締め付けてください。
- 油の加熱以外には使用しないでください。油以外の液体の加熱用には、水用などのヒーターを取りそろえていますので、そちらをご使用ください。
- ガスケットにペースト類を塗布しないでください。摩擦力および破壊強さが減少し、液漏れの原因になります。何も塗布しないでそのままご使用ください。

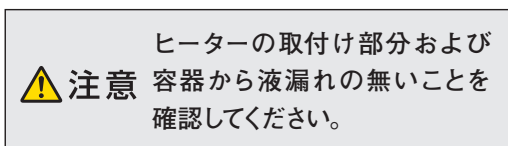
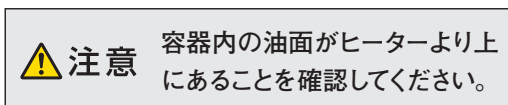
使用方法

- ① ヒーターを容器に水平に取付けます。

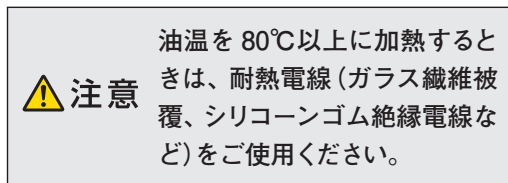


- ② 定格容量に適合した温度コントローラーおよび温度センサーを準備し、ヒーターと接続します。

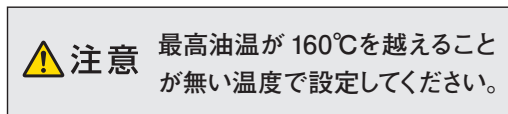
- ③ ヒーターを取付けた容器に油を入れます。



- ④ 電源電線を圧着端子を使用し確実に締め付け、配線します。



- ⑤ 温度コントローラーのダイヤルを設定温度に合わせます。



- ⑥ ブレーカーなどの電源を ON にし、ヒーターの運転を開始します。

- ⑦ 運転終了時は必ずブレーカーなどの電源を OFF にしてください。

アフターサービス

●ご不明の点がございましたら

ご使用にあたってご不明な点や、使用中にお気づきの点がございましたら、お買い求めの販売店または、お近くの
株八光電機 支店・営業所・販売会社までご連絡ください。

○株式会社八光電機 営業本部

本部・東京支店	〒153-0051 東京都目黒区上目黒 1-7-9	TEL (03) 3464-8500	FAX (03) 3464-8539
仙台支店	〒983-0852 仙台市宮城野区榴岡 3-10-7 サンライン第66ビル1階	TEL (022) 257-8501	FAX (022) 257-8505
宇都宮支店	〒320-0065 宇都宮市駒生町 1359-42	TEL (028) 652-8500	FAX (028) 652-5155
大宮支店	〒331-0804 さいたま市北区土呂町 2-10-15 深澤ビル1階	TEL (048) 667-8500	FAX (048) 667-0008
大阪支店	〒553-0003 大阪市福島区福島 8-16-20 MSビル	TEL (06) 6453-9101	FAX (06) 6453-5650
福岡支店	〒812-0016 福岡市博多区博多駅南 1-7-28 アバント94 1階	TEL (092) 411-4045	FAX (092) 409-1662
札幌営業所	〒060-0042 札幌市中央区大通西 13-4-104 北晴大通ビル 402	TEL (011) 252-7607	FAX (011) 252-7639
京都営業所	〒601-8313 京都市南区吉祥院中島町 2-2 新栄ビル 3階	TEL (075) 682-8501	FAX (075) 682-8504

○岡山八光商事株式会社

本社	〒700-0926 岡山市北区西古松西町 5-6 岡山新都市ビル 404	TEL (086) 243-3985	FAX (086) 243-8514
松山営業所	〒790-0003 松山市三番町 7-13-13 ミツネビル	TEL (089) 935-8517	FAX (089) 935-8507

○長野八光商事株式会社

本社	〒389-0804 長野県千曲市大字戸倉 1693	TEL (026) 276-3083	FAX (026) 276-5163
金沢営業所	〒920-0024 金沢市西念 3-2-1 金沢篠田ビル	TEL (076) 225-8560	FAX (076) 225-8573

○名古屋八光商事株式会社

本社	〒464-0858 名古屋市千種区千種 1-15-1 ルミナスセンタービル 2階	TEL (052) 732-8502	FAX (052) 732-8505
静岡営業所	〒422-8064 静岡市駿河区新川 2-1-40	TEL (054) 282-4185	FAX (054) 282-1500

○八光電熱器件 (上海) 有限公司 www.hakko-china.com

上海総公司	201600 上海市松江区俞塘路 512 号 3 幢 2 楼 (天威工業城)	TEL (86) 21-57743121	FAX (86) 21-57741700
広州分公司	510620 広東省広州市天河区体育東路 122 号 羊城国際商貿中心 西棟 25 階 A01 室	TEL (86) 20-28818681	

○HAKKO (THAILAND) CO., LTD. heater.hakko-thailand.com

9/41 Moo 5, Paholyotin Road, Klong 1, Klong Luang, Patumthani, 12120, Thailand	TEL (66) 2-902-2512	FAX (66) 2-516-2155
--	---------------------	---------------------

○株式会社八光電機 生産本部

本社工場	〒389-0806 長野県千曲市大字磯部 1486
ヤシロ工場	〒387-0007 長野県千曲市大字屋代 1221-1