

ホッパー加熱用ヒーター

(シースタイプ)

取扱説明書

お買いあげいただき、ありがとうございます
この「取扱説明書」には、本機を安全にご使用
いただくための、必要事項が記載されておしま
す。ご使用前に必ずお読みください。また、こ
の「取扱説明書」を、必ずお手元に保管し、ご活
用ください。



安全にご使用いただくために

本機には、安全に使用していただくために次のようなシンボルマークを使用しています。



取扱いを誤った場合に、使用者が死亡または負傷する危険の状態が生じることが想定される場合。



取扱いを誤った場合に、使用者が軽傷を負うか、または物的損害のみが発生する危険の状態が生じることが想定される場合。

警告

●アースを必ず取付ける

必ずアースをとって使用してください。漏電・感電の原因になります。



●素手で触らない

通電中のヒーター、および断電直後のヒーターには素手で触らない。火傷の恐れがあります。



●このヒーターを改造しない

ヒーターの形状を変えたりすると、火災・感電の原因になります。



●表示された電源電圧以外では使用しない

表示された電源電圧以外で使用すると、火災・感電・故障の原因になります。



●引火性ガス雰囲気中で使用しない

引火性ガス雰囲気中や、引火点の低い物には使用しないでください。火災の原因になります。



注意

●ヒーターの交換は電源を切ってから

ヒーターを交換する場合、電源を切って常温になってから行ってください。火傷の原因になります。



●断熱材などで覆う場合は温度管理をする

ホッパー加熱用ヒーターを断熱材で覆う場合は、温度管理を行い、最高使用温度に以下に保ってください。最高使用温度を超えての使用は、火災・故障の原因になります。



●筐体に密着させて使用する

ホッパー加熱用ヒーターは加熱効率を十分に発揮させるため、筐体に密着して取付けてください。密着不良は故障の原因になります。



●端子ボックスには水をかけない

端子ボックスに水がかかり、そのまま使用すると、感電・漏電の原因になります。



●電源電線は圧着端子を使用して確実に接続する

電源電線はヒーター容量に合ったものを使用し、丸型圧着端子を使用し確実に締め付けてください。漏電・感電・故障の原因になります。



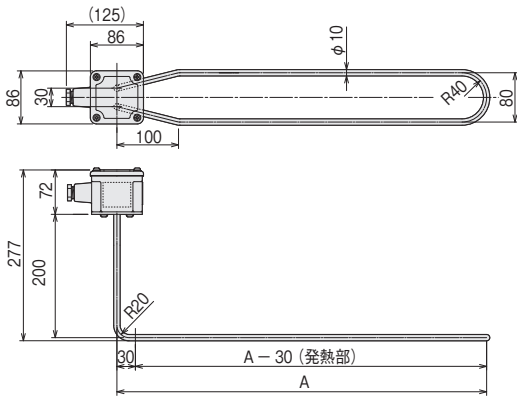
●次のような時は使用しない 火災・感電・漏電の原因となります

- ・ヒーターに直接可燃物が触れる恐れのある場合
- ・ヒーター表面に異物が付着している場合
- ・ヒーターに水がかかる場所
- ・風呂などの高湿度雰囲気で使用する場合



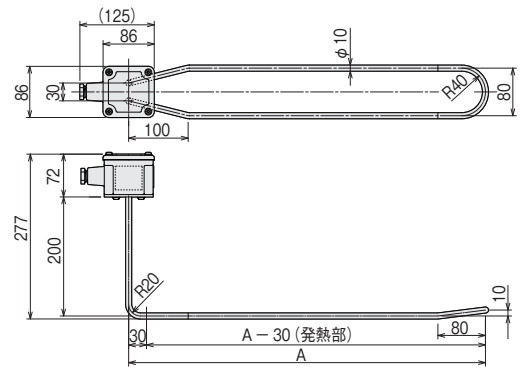
1. 各部の名称および寸法・仕様

●平面タイプ



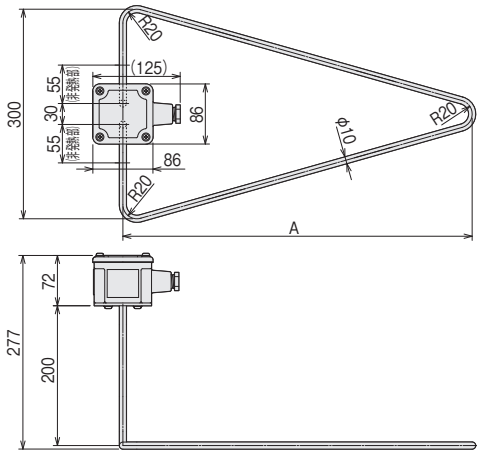
| 型番 | 商品コード | 電圧 | 容量 | A寸法 (mm) | 発熱部表面容量密度 (W/cm ²) | 最高温度 (°C) |
|---------|----------|------------|------|----------|--------------------------------|-----------|
| SHP0050 | 01293100 | 単相 220V | 500W | 500 | 1.62 | 380 |
| SHP0080 | 01293101 | | 833W | 800 | 1.67 | 400 |
| SHP0100 | 01293102 | | 1kW | 1000 | 1.60 | 380 |

●円筒用縦型タイプ R先端斜め



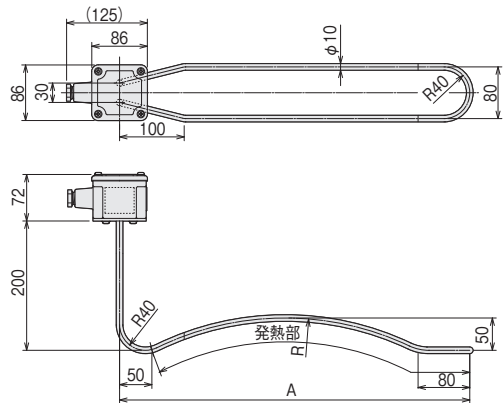
| 型番 | 商品コード | 電圧 | 容量 | A寸法 (mm) | 発熱部表面容量密度 (W/cm ²) | 最高温度 (°C) |
|---------|----------|------------|------|----------|--------------------------------|-----------|
| SHP1050 | 01293130 | 単相 220V | 500W | 500 | 1.62 | 380 |
| SHP1080 | 01293131 | | 833W | 800 | 1.67 | 400 |
| SHP1100 | 01293132 | | 1kW | 1000 | 1.60 | 380 |

●円筒用水平タイプ 三角



| 型番 | 商品コード | 電圧 | 容量 | A寸法 (mm) | 発熱部表面容量密度 (W/cm ²) | 最高温度 (°C) |
|---------|----------|------------|-------|----------|--------------------------------|-----------|
| SHP2050 | 01293150 | 単相 220V | 750W | 500 | 1.85 | 420 |
| SHP2080 | 01293151 | | 1.2kW | 800 | 2.14 | 450 |
| SHP2100 | 01293152 | | 1.5kW | 1000 | 2.19 | 450 |

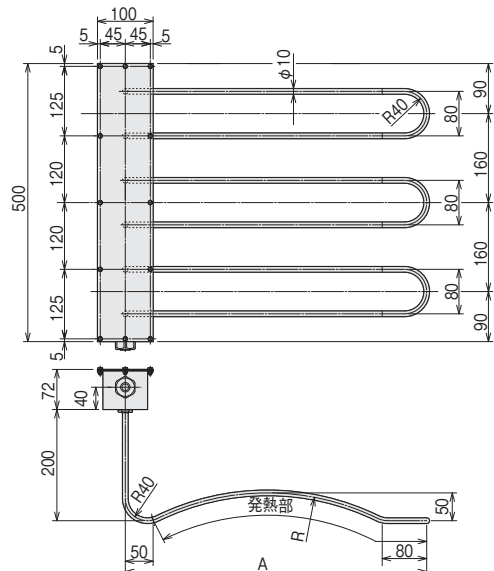
●円筒用 単相タイプ



| 型番 | 商品コード | 電圧 | 容量 | 寸法 (mm) | | 発熱部表面容量密度 (W/cm ²) | 最高温度 (°C) |
|---------|----------|------------|-------|---------|-----|--------------------------------|-----------|
| | | | | A | R | | |
| SHP3045 | 01293170 | 単相 220V | 750W | 542 | 450 | 2.24 | 480 |
| SHP3075 | 01293171 | | 1.2kW | 847 | 750 | 2.25 | 480 |
| SHP3090 | 01293172 | | 1.5kW | 1047 | 900 | 2.25 | 480 |

●円筒用 三相タイプ

| 型番 | 商品コード | 電圧 | 容量 | 寸法 (mm) | | 発熱部表面容量密度 (W/cm ²) | 最高温度 (°C) |
|---------|----------|------------|--------|---------|-----|--------------------------------|-----------|
| | | | | A | R | | |
| SHP4045 | 01293190 | 単相 220V | 2.25kW | 542 | 450 | 2.24 | 480 |
| SHP4075 | 01293191 | | 3.6kW | 847 | 750 | 2.25 | 480 |
| SHP4090 | 01293192 | | 4.5kW | 1047 | 900 | 2.25 | 480 |



2. 使用方法

- ① ヒーター容量に合った電源電線を用意し、丸型圧着端子を単芯ごとにカシメ接続します。
- ② ホッパー加熱用ヒーターの端子ボックスの蓋をはずし、ヒーター端末部に丸型圧着端子を確実に締め付けます。
- ③ ホッパー筐体の被加熱面に異物などの付着が無いことを確認します。
- ④ ホッパー筐体の被加熱面にホッパー加熱用ヒーターを固定するためのスタットボルトなどを立てます。
- ⑤ ホッパー筐体の被加熱面にホッパー加熱用ヒーターをセットし、フラットバーなどで押さえ、被加熱面に密着させます。
- ⑥ ホッパー筐体の被加熱面に温度管理用のセンサーを固定し、温度調節器に接続します。
- ⑦ ホッパー筐体よりアースを取り、接地します。
- ⑧ ホッパー加熱用ヒーターのシース上より断熱材を巻き、固定します。
- ⑨ 電源電線を電源に接続します。
- ⑩ 温度調節器を使用温度に設定します。
- ⑪ 電源をONにします。

3. 使用上の注意とお願い

- ・屋外で使用する場合、端子ボックス、電線および電源接続部には、雨・風・日光が直接当たらないように、屋根・囲いなどの保護をしてください。
- ・保管する際は、屋内でホコリ・汚れなどが付かないようにしてください。

アフターサービス

●ご不明の点がありましたら

ご使用にあたってご不明な点や、使用中にお気づきの点がございましたら、お買い求めの販売店またはお近くの(株)八光電機 支店・営業所・販売会社までご連絡ください。

株式会社 八光電機 支店・営業所・販売会社一覧

○株式会社八光電機 営業本部

| | | |
|---------|---|-------------------------------------|
| 本部・東京支店 | 〒153-0051 東京都目黒区上目黒 1-7-9 | TEL (03)3464-8500 FAX (03)3464-8539 |
| 仙台支店 | 〒983-0852 仙台市宮城野区榴岡 3-10-7 サンライン第66ビル1階 | TEL (022)257-8501 FAX (022)257-8505 |
| 宇都宮支店 | 〒320-0065 宇都宮市駒生町 1359-42 | TEL (028)652-8500 FAX (028)652-5155 |
| 大宮支店 | 〒331-0804 さいたま市北区土呂町 2-10-15 深澤ビル1階 | TEL (048)667-8500 FAX (048)667-0008 |
| 大阪支店 | 〒553-0003 大阪市福島区福島 8-16-20 MSビル | TEL (06)6453-9101 FAX (06)6453-5650 |
| 福岡支店 | 〒812-0016 福岡市博多区博多駅南 1-7-28 アバダンント94 1階 | TEL (092)411-4045 FAX (092)409-1662 |
| 札幌営業所 | 〒060-0042 札幌市中央区大通西 13-4-104 北晴大通ビル 402 | TEL (011)252-7607 FAX (011)252-7639 |
| 京都営業所 | 〒601-8313 京都市南区吉祥院中島町 2-2 新栄ビル 3階 | TEL (075)682-8501 FAX (075)682-8504 |

○岡山八光商事株式会社

| | | |
|-------|-------------------------------------|-------------------------------------|
| 本社 | 〒700-0926 岡山市北区西古松西町 5-6 岡山新都市ビル404 | TEL (086)243-3985 FAX (086)243-8514 |
| 松山営業所 | 〒790-0003 松山市三番町 7-13-13 ミツネビル | TEL (089)935-8517 FAX (089)935-8507 |

○長野八光商事株式会社

| | | |
|-------|------------------------------|-------------------------------------|
| 本社 | 〒389-0804 長野県千曲市大字戸倉 1693 | TEL (026)276-3083 FAX (026)276-5163 |
| 金沢営業所 | 〒920-0024 金沢市西念 3-2-1 金沢篠田ビル | TEL (076)225-8560 FAX (076)225-8573 |

○名古屋八光商事株式会社

| | | |
|-------|---|-------------------------------------|
| 本社 | 〒464-0858 名古屋市千種区千種 1-15-1 ルミナスセンタービル2階 | TEL (052)732-8502 FAX (052)732-8505 |
| 静岡営業所 | 〒422-8064 静岡市駿河区新川 2-1-40 | TEL (054)282-4185 FAX (054)282-1500 |

○八光電熱器件(上海)有限公司 www.hakko-china.com

| | | |
|-------|--|---|
| 上海総公司 | 201600 上海市松江区俞塘路512号3幢2楼(天威工業城) | TEL (86)21-57743121 FAX (86)21-57741700 |
| 広州分公司 | 510620 広東省広州市天河区体育東路122号 羊城國際商貿中心 西棟25階 A01室 | TEL (86)20-28818681 |

○HAKKO (THAILAND) CO., LTD. heater.hakkothailand.com

| | |
|--|---------------------------------------|
| 9/41 Moo 5, Paholyotin Road, Klong 1, Klong Luang, Patumthani, 12120, Thailand | TEL (66)2-902-2512 FAX (66)2-516-2155 |
|--|---------------------------------------|

○株式会社八光電機 生産本部

| | |
|-------|-----------------------------|
| 本社工場 | 〒389-0806 長野県千曲市大字磯部 1486 |
| ヤシロ工場 | 〒387-0007 長野県千曲市大字屋代 1221-1 |