

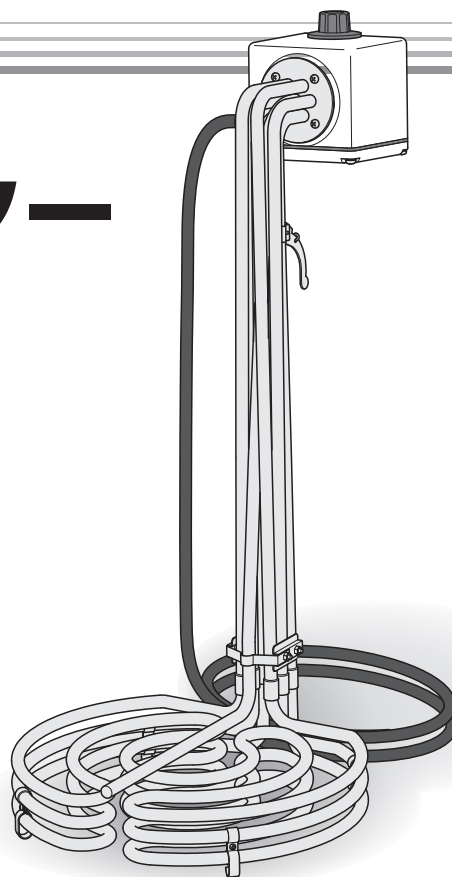
油加熱用ヒーター 三相 200V

温調付投込みヒーター

SAC3120 / SAC3123 / SAC3130
SAC3133 / SAC3150 / SAC3153

取扱説明書

ご購入あげいただき、ありがとうございます
この「取扱説明書」には、本製品を安全にご使用いただくための、必要事項が記載されております。ご使用前に必ずお読みください。また、この「取扱説明書」を、必ずお手元に保管し、ご活用ください。



本製品を安全にご使用いただくために

本製品には、安全に使用していただくために次のようなシンボルマークを使用しています。



警告

取扱いを誤った場合に、使用者が死亡または負傷する危険の状態が生じることが想定される場合。



注意

取扱いを誤った場合に、使用者が軽傷を負うか、または物的損害のみが発生する危険の状態が生じることが想定される場合。

警告

●表示された電源電圧以外では使用しない

火災・感電の原因になります。特に海外で使用する場合には、電源電圧を必ず確認してください。



●ヒーターを改造しない

ヒーターの形状を変えるなどの改造をすると、火災・感電の原因になります。



●油漏れする容器に使用しない

電源を入れる前に、容器に油を入れ、油漏れがないことを確認してください。油が無くなると火災・感電の原因になります。



●油中にヒーター全体を入れて使用しない

温調ボックス部を油中に入れると、感電の原因になります。



安全にご使用いただくために

警告

● 容器の油が無くなったら電源をすぐに切る

発熱部が常に油中にある状態を保ってください。発熱部が油液面より露出すると、火災の原因になります。



● アースを必ず取付ける

アース線を必ず接地して使用してください。守らないと、漏電・感電の原因になります。



● 次のような時は使用しない、火災・感電・故障の原因になります

- ・ 発熱部が油中の沈殿物の中に入ってしまう所
- ・ 発熱部表面に異物が付着している場合
- ・ 発熱部が油液面より出てしまう場合
- ・ 風呂加熱用としての使用



● 燃料系の油加熱には使用しない

ガソリン・軽油・灯油などの燃料系の油加熱には使用できません。爆発・火災の恐れがあります。



● 樹脂容器は使用しない

金属製以外の容器を使用すると、火災・感電の原因になります。



注意

● ヒーターの取出しは電源を切ってから

ヒーターを液中から取り出す時は、電源を切って1分以上たってから行ってください。出してすぐ可燃物の上にヒーターを置かないでください。火災の原因になります。出したばかりのヒーターの発熱部分は、素手で持たないでください。火傷の原因になります。



● 温度調節器の接点寿命について

長年使用で、コントローラー接点開閉が10万回を超えると、導通状態になる可能性があります。使用開始時にダイヤルを回し、室温付近で接点の動作音を確認してください。



● 常に監視した状態で使用する

長時間場所を離れる場合は、安全のため必ず電源を切ってください。火災の原因になります。

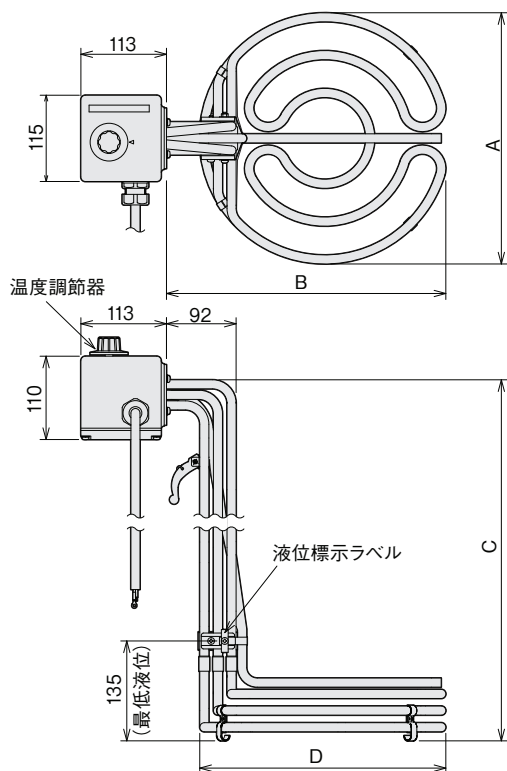


● 温調ボックスには水・油をかけない

温調ボックスに水・油がかかり、そのまま使用すると、感電・漏電の原因になります。



1. 各部の名称および寸法・仕様



■共通仕様

電 圧 : 三相 200V

ヒーターシース : SUS316L (ステンレス)
電解研磨 φ12

温度調節器 : 液膨式サーモスタット

電源電線 : キャブタイヤケーブル 2 m

温度調節器は構造上、温度過昇防止機構にはなっていません。



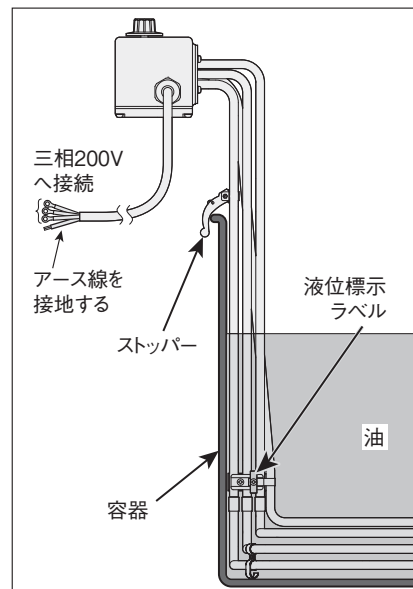
サーモスタット保護管付きなので、温度調節範囲 32～110℃ のタイプは、アルカリ溶液など、油以外の液体（ステンレスを腐食させない液体）にも使用できます。

(注) 図のヒーター形状は 5kW のものです。2kW, 3kW はヒーターの形状が異なります。

型番	SAC3120	SAC3123	SAC3130	SAC3133	SAC3150	SAC3153
商品コード	01533411	01533416	01533421	01533426	01533431	01533436
寸法 (mm)	A	290		335		335
	B	330		360		370
	C	475		595		715
	D	290		320		325
容量	2 kW		3 kW		5 kW	
発熱部表面容量密度	2.5 W/cm ²		2.1 W/cm ²		2.5 W/cm ²	
温度調節範囲 (°C)	32～110	50～300	32～110	50～300	32～110	50～300
質量	4.6 kg		5.9 kg		7 kg	
電源電線断面積	0.75 mm ²		1.25 mm ²		2 mm ²	
適用タンク(参考寸法)	20 リットル (φ300×300)		50 リットル (φ400×400)		75 リットル (φ430×520)	

2. 使用方法

- ① ヒーターを容器に入れたときに、油が液位標示ラベル以上あることを確認してください。
- ② ストッパーを温調ボックス付近まで移動させて、容器にヒーターを入れます。
- ③ 深さに合わせて、ストッパーを容器の縁まで降ろして固定し、ヒーターが安定したことを確認します。尚、ヒーター底面には足がついておりますので、自立させての使用も可能です。(但し、2kW タイプは重心の関係で自立使用できませんのでご注意ください)
- ④ 電源電線を電源のブレーカースイッチ (三相 200V) などに接続します。(圧着端子を使用し確実に接続してください。)
- ⑤ アース線をアース端子に接続します。
- ⑥ 温度調節器のダイヤルを回し、ご希望の設定温度にセットします。
- ⑦ ブレーカーのスイッチを投入し、ヒーターに通電します。
- ⑧ 使用後はブレーカーのスイッチを切ります。ヒーターを取り出すときは、十分に冷めてから行ってください。



3. お願い

●ヒーターのお手入れ

ヒーターのお手入れの際は、電源を切って常温になってから行ってください。付着物があるときは中性洗剤でよく拭き取ってから行ってください。ヒーター表面はプラスチックなどでこすって清掃してください。ブラシ、ヤスリなどの金属では行わないでください。



●コントローラー部分のお手入れ

コントローラー部分はプラスチックが多く使われています。ベンジンやシンナーで拭くと、変質する原因になります。汚れがひどい時には、水もしくは中性洗剤に浸した布をよくしぼり拭いてください。



4. 異常の原因と処置

異常	原因	処置
液体の温度が上がらない	電気が来ていない	入力電源ケーブルの確認
	ヒーターの故障	ヒーターの修理
温度調節ができない	温度調節器などの故障	ヒーターの修理

アフターサービス

●ご不明の点がありましたら

ご使用にあたってご不明な点や、使用中にお気づきの点がございましたら、お買い求めの販売店またはお近くの (株)八光電機 支店・営業所・販売会社までご連絡ください。

株式会社 八光電機 支店・営業所・販売会社一覧

○株式会社八光電機 営業本部

本部・東京支店	〒153-0051 東京都目黒区上目黒 1-7-9	TEL (03) 3464-8500 FAX (03) 3464-8539
仙台支店	〒983-0852 仙台市宮城野区榴岡 3-10-7 サンライン第66ビル1階	TEL (022) 257-8501 FAX (022) 257-8505
宇都宮支店	〒320-0065 宇都宮市駒生町 1359-42	TEL (028) 652-8500 FAX (028) 652-5155
大宮支店	〒331-0804 さいたま市北区土呂町 2-10-15 深澤ビル1階	TEL (048) 667-8500 FAX (048) 667-0008
大阪支店	〒553-0003 大阪市福島区福島 8-16-20 MSビル	TEL (06) 6453-9101 FAX (06) 6453-5650
福岡支店	〒812-0016 福岡市博多区博多駅南 1-7-28 アバント94 1階	TEL (092) 411-4045 FAX (092) 409-1662
札幌営業所	〒060-0042 札幌市中央区大通西 13-4-104 北晴大通ビル 402	TEL (011) 252-7607 FAX (011) 252-7639
京都営業所	〒601-8313 京都市南区吉祥院中島町 2-2 新栄ビル 3階	TEL (075) 682-8501 FAX (075) 682-8504

○岡山八光商事株式会社

本社	〒700-0926 岡山市北区西古松西町 5-6 岡山新都市ビル 404	TEL (086) 243-3985 FAX (086) 243-8514
岡山営業所	〒790-0003 松山市三番町 7-13-13 ミツネビル	TEL (089) 935-8517 FAX (089) 935-8507

○長野八光商事株式会社

本社	〒389-0804 長野県千曲市大字戸倉 1693	TEL (026) 276-3083 FAX (026) 276-5163
金沢営業所	〒920-0024 金沢市西念 3-2-1 金沢篠田ビル	TEL (076) 225-8560 FAX (076) 225-8573

○名古屋八光商事株式会社

本社	〒464-0858 名古屋市中区千種区千種 1-15-1 ルミナスセンタービル 2階	TEL (052) 732-8502 FAX (052) 732-8505
静岡営業所	〒422-8064 静岡市駿河区新川 2-1-40	TEL (054) 282-4185 FAX (054) 282-1500

○八光電熱器件(上海)有限公司 www.hakko-china.com

上海総公司	201600 上海市松江区佘塘路 512 号 3 幢 2 楼 (天威工業城)	TEL (86) 21-57743121 FAX (86) 21-57741700
広州分公司	510620 広東省広州市天河区体育東路 122 号 羊城國際商貿中心 西棟 25 階 A01 室	TEL (86) 20-28818681

○HAKKO (THAILAND) CO., LTD. heater.hakkothailand.com

9/41 Moo 5, Paholyotin Road, Klong 1, Klong Luang, Patumthani, 12120, Thailand	TEL (66) 2-902-2512 FAX (66) 2-516-2155
--	---

○株式会社八光電機 生産本部

本社工場	〒389-0806 長野県千曲市大字磯部 1486
ヤシロ工場	〒387-0007 長野県千曲市大字屋代 1221-1