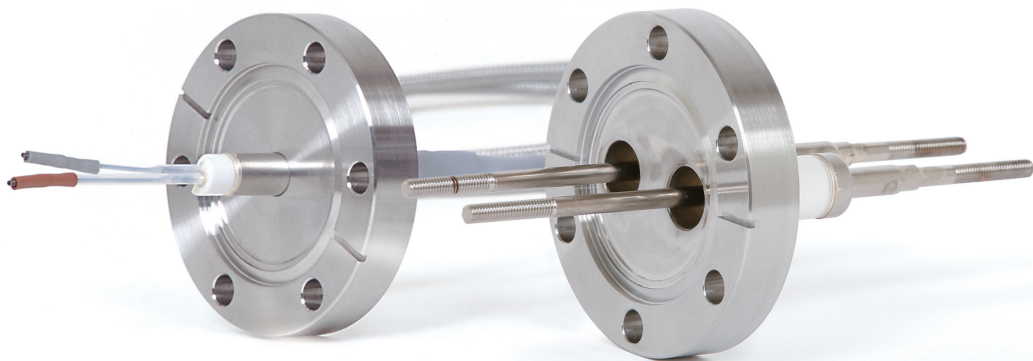


# ご使用上の注意説明書

製品をを正しく安全にお使いいただくために  
必ずお守りください

ご使用前にこのご注意説明書をよくお読みの上、正しくお使いください。  
お読みになった後は、いつでも見られる所に必ず保管してください。

## 真空用導入端子



 株式会社 八光電機

## 警告

### ● 補償導線の延長には補償導線を使用する

補償導線部の延長には、必ず同じ種類の補償導線を使用して延長する。電線や別の種類の補償導線を使用すると、温度表示異常の原因になります。



### ● 許容電流値を守る

守らないと、火災・漏電・断線の原因になります。



### ● 極性を確認し正しく取り付ける

熱電対の+・-の極性を間違えると、温度表示異常を起こすとともにヒーターが異常発熱し、火災の原因になります。本製品は 赤：+、青：- で極性表示しております。



### ● 熱電対端子とヒーター端子を間違えない

間違えると、断線・漏電・火災の原因になります。



### ● 電線や熱電対補償導線を無理に引っ張らない

断線や温度表示異常の原因になります。



### ● 分解・改造しない

フランジに穴をあけたり、電極部分を無理やり曲げたりしないでください。火災・断線・真空リークの原因になります。



● **電極への電線接続は使用する電流値にあった電線を使用する**

電極に電線を接続する場合は、使用するヒーターの電流値にあった電線を使用する。守らないと、断線、漏電、火災の原因になります。



● **接続は電源を切ってから行う**

感電・漏電の原因になります。



 **注意**

● **温度計や制御機器に接続する際は種類をよく確認する**

使用する温度計・制御機器の対応する熱電対種類が製品に対応していることを確認してから接続してください。温度表示異常の原因になります。



● **取付けは、対応する ICF フランジに正しい向きでおこなう**

取付けの際は、必ず対応する ICF フランジおよびガスケットを使用し接続してください。サイズの異なったフランジに接続すると、真空リークの原因になります。



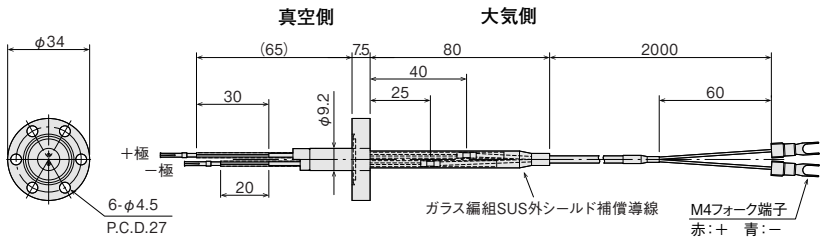
● **製品を落としたり、無理な衝撃を与えない**

守らないと、破損・漏電・感電・真空リークの原因になります。



# 主な仕様

## ■ ICF34 熱電対 1P 用 (型番: HCF0100)



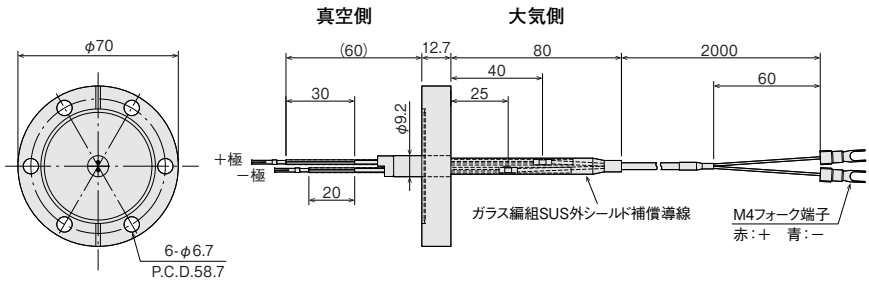
フランジ : φ34 ICFフランジ (材質: SUS304)

熱電対タイプ: JIS K

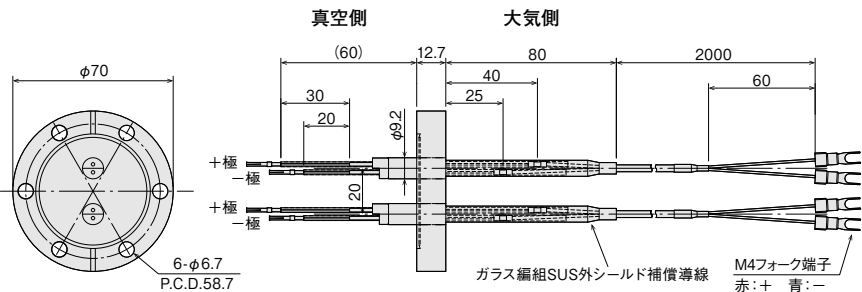
補償導線 : 耐熱用ガラス編組ステンレスシールド KX-H

真空側端子: 熱電対用マルチピン (+: OMEGA SMTC-CH-S / -: OMEGA SMTC-AL-S)

## ■ ICF70 熱電対 1P 用 (型番: HCF0110)



## ■ ICF70 熱電対 2P 用 (型番: HCF0120)



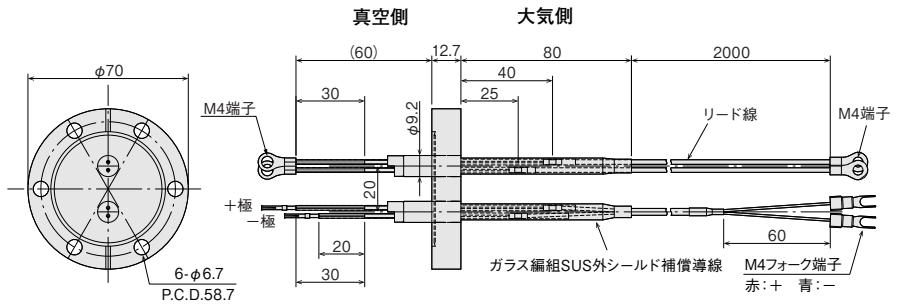
フランジ : φ70 ICFフランジ (材質: SUS304)

熱電対タイプ : JIS K

補償導線 : 耐熱用ガラス編組ステンレスシールド KX-H

真空側端子: 熱電対用マルチピン  
 (+) OMEGA SMTC-CH-S  
 (-) OMEGA SMTC-AL-S

## ■ ICF70 熱電対 1P、ヒーター 1P用 (型番: HCF0130)



フランジ : φ70 ICFフランジ (材質: SUS304)

補償導線 : 耐熱用ガラス編組ステンレスシールド KX-H

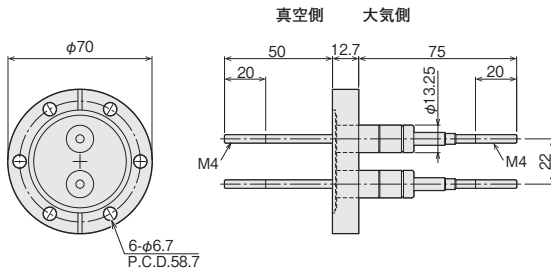
真空側端子 : 熱電対用マルチピン  
 (+) OMEGA SMTC-CH-S  
 (-) OMEGA SMTC-AL-S

熱電対タイプ : JIS K

ヒーター最大電流 : 5A

ヒーター最大電圧 : 300V

## ■ ICF70 ヒーター用 ダブル (型番: HCF2020)



フランジ:

φ70 ICFフランジ(材質: SUS304)

ヒーター最大電流: 50A

ヒーター最大電圧: 300V

## ■ ICF70 ヒーター用オプション部品 (型番: HCF1608)

真空側、大気側共通で使用できる  
 純銅のナットとワッシャーです。

材質 : C1020 (無電解Niメッキ)

セット内容 : M4 ナット16個、ワッシャー8個

# 使用方法

- ① ICF フランジ用メタルガスケットを別途用意頂き、挟み込んで取付けてください。取付けの際に、シールエッジ面に傷がつかないように注意してください。（エッジが潰れたり、傷がついた場合は、IPD ガスケットをご検討ください）
- ② 熱電対用の真空側は、OMEGA 社製のマルチピン（ソケット型）が圧着されています。熱電対接続端子は OMEGA 社製のマルチピン（ピン型 +：SMTC-CH-P、-：SMTC-AL-P）を使用してください。接続時は、極性に十分注意してください。（極性は、長さにより識別しています。長：+、短：-）
- ③ ヒーター用の真空側は、丸端子が圧着された製品（HCF0130）と電極だけの製品（HCF2020）があります。
  - ・丸端子のついている製品の場合、中継端子台などを使用して接続してください。
  - ・電極だけのものについては、図1に示すようにM4ナットとワッシャーを用いて電極と電線を接続し、ダブルナットで確実に締め付け、固定してください。
  - ・使用するヒーターの電流値、周囲温度に十分な電線を使用してください。
  - ・結線には丸型圧着端子を使用し、確実に締め付けてください。
  - ・真空側結線に用いる部品材質は、ステンレス鋼、純銅、Niを推奨します。蒸気圧の高い亜鉛を多く含む黄銅品は避けてください。
- ④ 熱電対用の大気側は、補償導線の先端にフォーク端子が圧着されています。温度制御機器または温度計測機器の電源が OFF になっていることを確認してから、機器の熱電対入力端子に、極性に十分注意して接続してください。（極性は、色により識別しています。赤：+、青：-）
- ⑤ ヒーター用の大気側は、リード線の先端に丸端子が圧着された製品（HCF0130）と電極だけの製品（HCF2020）があります。
  - ・丸端子のついている製品の場合、制御機器などの電源が OFF になっていることを確認し、制御機器の出力端子などに接続してください。

- ・電極だけのものについては、図1に示すようにM4のナットとワッシャーを用いて、電極と電線の一方を接続し、電線のもう一方を制御機器などの電源がOFFになっていることを確認し、制御機器の出力端子などに接続してください。
- ・使用するヒーターの電流値にあった電線を使用してください。
- ・結線には丸型圧着端子を使用し、ダブルナットで確実に締め付けてください。

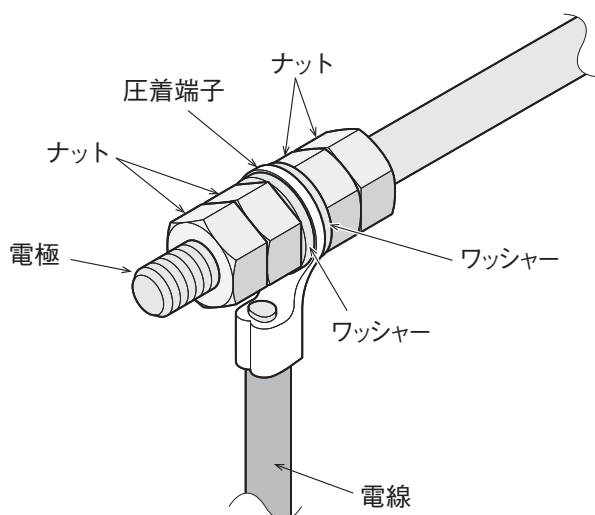


図1 電線と電極の接続例



ステンレス製のナットを使用して取付けた場合、ステンレス製のナットが高温になる恐れがありますのでご注意ください。



オプション部品として純銅 (C1020) 製のナットとワッシャー (型番: HCF1608) を用意しています。

# アフターサービス

## ●ご不明の点がありましたら

お買い求めの販売店または、下記の「支店・営業所・販売会社所在地一覧」をご覧ください。

## 株式会社八光電機・支店／営業所／販売・所在地一覧

### ○株式会社 八光電機 営業本部

本部・東京支店 〒153-0051 東京都目黒区上目黒 1-7-9	TEL(03)3464-8500 FAX(03)3464-8539
仙台支店 〒983-0852 仙台市宮城野区榴岡3-10-7 サンライン第66ビル1階	TEL(022)257-8501 FAX(022)257-8505
宇都宮支店 〒320-0065 宇都宮市駒生町1359-42	TEL(028)652-8500 FAX(028)652-5155
大宮支店 〒331-0804 さいたま市北区土呂町2-10-15 深澤ビル1階	TEL(048)667-8500 FAX(048)667-0008
大阪支店 〒553-0003 大阪市福島区福島8-16-20 MSビル	TEL(06)6453-9101 FAX(06)6453-5650
福岡支店 〒812-0016 福岡市博多区博多駅南1-7-28 アバンドント94 1階	TEL(092)411-4045 FAX(092)409-1662
札幌営業所 〒060-0042 札幌市中央区大通西13-4-104 北晴大通ビル402	TEL(011)252-7607 FAX(011)252-7639
京都営業所 〒601-8313 京都市南区吉祥院中島町2-2 新栄ビル3階	TEL(075)682-8501 FAX(075)682-8504

### ○岡山八光商事株式会社

本社 〒700-0926 岡山市北区西古松西町5-6 岡山新都市ビル404	TEL(086)243-3985 FAX(086)243-8514
松山営業所 〒790-0003 松山市三番町7-13-13 ミツネビル	TEL(089)935-8517 FAX(089)935-8507

### ○長野八光商事株式会社

本社 〒389-0804 長野県千曲市大字戸倉1693	TEL(026)276-3083 FAX(026)276-5163
金沢営業所 〒920-0024 金沢市西念3-2-1 金沢篠田ビル	TEL(076)225-8560 FAX(076)225-8573

### ○名古屋八光商事株式会社

本社 〒464-0858 名古屋市千種区千種1-15-1 ルミナスセンタービル2階	TEL(052)732-8502 FAX(052)732-8505
静岡営業所 〒422-8064 静岡市駿河区新川2-1-40	TEL(054)282-4185 FAX(054)282-1500

### ○八光電熱器件(上海)有限公司 [www.hakko-china.com](http://www.hakko-china.com)

上海総公司 201600 上海市松江区俞塘路512号3幢2楼(天威工業城)	TEL(86)21-57743121 FAX(86)21-57741700
広州分公司 510620 広東省広州市天河区体育東路122号 羊城國際商貿中心 西棟25階 A01室	TEL(86)20-28818681

### ○HAKKO (THAILAND) CO., LTD. [heater.hakkothailand.com](http://heater.hakkothailand.com)

9/41 Moo 5, Paholyotin Road, Klong 1, Klong Luang, Patumthani, 12120, Thailand	TEL(66)2-902-2512 FAX(66)2-516-2155
--	-------------------------------------

### ○株式会社 八光電機 生産本部

本社工場 〒389-0806 長野県千曲市大字磯部1486	
ヤシロ工場 〒387-0007 長野県千曲市大字屋代1221-1	