

ご使用上の注意説明書

ヒーターを正しく安全にお使いいただくために
必ずお守りください

ご使用前にこの「注意説明書」をよくお読みの上、正しくお使いください。
お読みになった後は、いつでも見られる所に必ず保管してください。

ペール用ヒーター



 株式会社 八光電機



警告

● 容器がひっくり返ったら電源プラグをすぐに抜く

守らないと、火災の原因になります。



● ヒーターは必ず金具で固定する

万一温度調節器が水中に入ると、感電・漏電の原因になります。



● 使用後は電源を切る

電源の切断は、電源プラグを抜いてください。温度調節器の設定では電源の切断になりません。火災の原因になります。



● ヒーターは必ず水中で通電する

ヒーターの発熱部が空焼にならないように、水が水位標示までであることを常に確認してください。水の無い状態で通電すると、火災・火傷・故障の原因になります。温度調節器は水温感知式ですので、ヒーターの空だき防止機能はありません。



● 使用時はネットガードを正しく取付ける

ネットガードを使用しないと、発熱部が容器に直接触れて穴が開く場合があります。水漏れ事故だけでなく火災・火傷の原因になります。



● プラグは濡れた手で扱わない

感電の原因になります。



● 「水」以外使用しない

火災・感電の原因になります。



● **不安定な容器に入れない**

バケツや容器に水を入れる前に、コンセントに差し込んでないヒーターを入れ、容器が倒れないことを確認してください。倒れたりすると火災の原因になります。



● **使用する容器の材質の限界温度以上で使わない**

限界温度を超えて使うと、容器が軟化して変形、壊れる危険があります。



● **端子部や温度調節器を水中に入れない**

感電・漏電の原因になります。



● **このヒーターを改造しない**

火災・感電の原因になります。



● **風呂加熱用には使わない、風呂場で使用しない**

感電の原因になります。



● **次のような時は使用しない、火災・感電・漏電の原因になります**

ヒーターが水の中の沈殿物の中に入ってしまう所
ヒーターの表面に異物が附着している場合
ヒーターの水位標示が水面より出してしまう場合
ヒーターの温度調節器に水がかかる場所



● **電源コードを破損させない**

電源コードを加工したり、無理に曲げたり、引っ張ったりすると火災・感電の原因になります。
コードが傷んだらすぐに取扱店にご相談ください。



注意

● ヒーターの取り出しは、電源プラグを抜いて1分たってから行う

出してすぐ可燃物の上にヒーターを置かないでください。火災の原因になります。出したばかりのヒーターの発熱部分は、素手で持たないでください。火傷の原因になります。



● アース線付のヒーターはアースを必ず取付ける

守らないと、漏電・感電の原因になります。



● 電源プラグは手で持って抜く

電源コードに傷がつくと火災・感電の原因になります。



● 正しい電源電圧で使用する

表示された電源電圧以外で使用すると、火災・感電の原因になります。特に国外での使用にはご注意ください。



● 常に監視した状態で使用する

長時間場所を離れる場合は、安全のため必ず電源を切ってください。火災の原因になります。



● 国外での使用注意

本ヒーターは日本の電気用品安全法に基づく製品仕様です。国外では各国の電気用品の規則を理解の上ご使用ください。



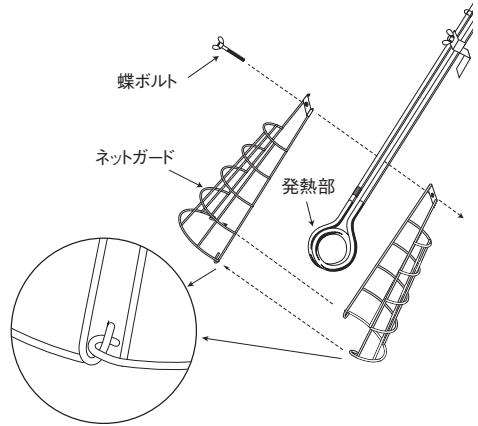
● 温度調節器の接点寿命について

長年使用で、コントローラー接点開閉が10万回を超えると、導通状態になる可能性があります。使用開始時にダイヤルを回し、室温付近で接点の動作音を確認してください。



使用方法

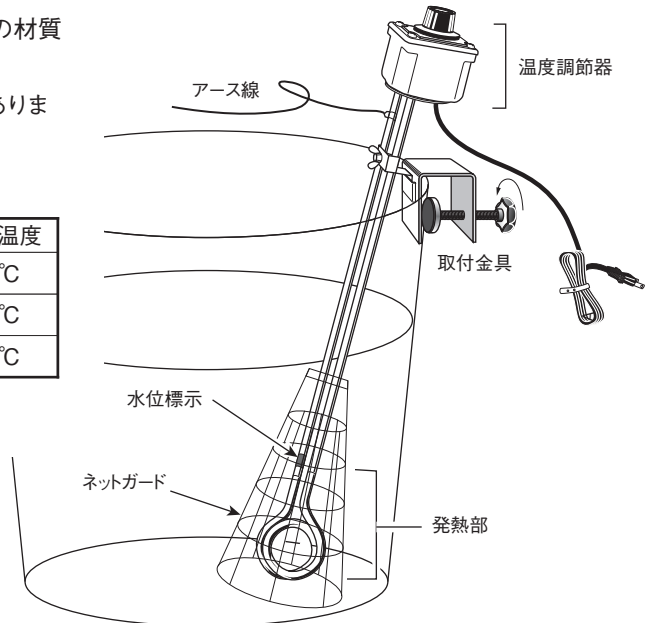
- ① ヒーターの発熱部に、ネットガードを取付けてください。図のように、2つのガードをはさみこんで組み合わせ、蝶ボルトで固定します。
- ② 水をペール、その他の容器に入れ、容器の縁に取付け金具を固定します。次にヒーターの金具を取り付け金具に差し込んで固定します。(下図参照)
- ③ 必ずアースしてください。
- ④ 水面が水位標示ラベル(容器の底から12cm)以上あることを必ず確認して、電源プラグをコンセントに差し込みます。
- ⑤ 温度調節器のダイヤルで湯温設定してください。設定温度範囲は、30℃～80℃です。



温度設定について

設定温度は必ず使用する容器の材質の限界温度までにしてください。材質は容器の底などに書いてありますので、確認してください。各材質の限界温度を示します。

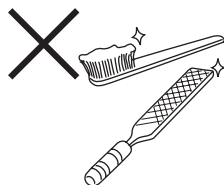
材 質	限界温度
ポリエチレン樹脂 (PE)	60℃
ポリプロピレン樹脂 (PP)	85℃
アクリル樹脂 (PMMA)	85℃



お願い

●ヒーターのお手入れ

ヒーターのお手入れの際は、電源プラグを抜いて常温になってから行ってください。付着物があるときは中性洗剤でよく拭き取ってから行ってください。ヒーター表面はプラスチックなどでこすって清掃してください。ブラシ、ヤスリなどの金属では行わないでください。



●コントローラー部分のお手入れ

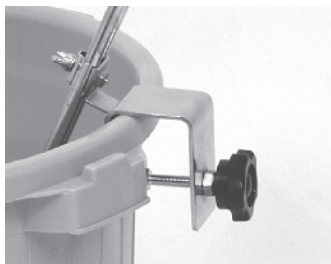
コントローラー部分はプラスチックが多く使われています。ベンジンやシンナーで拭くと、変質する原因になります。汚れがひどい時には、水もしくは中性洗剤に浸した布をよくしぼり拭いてください。



付属品

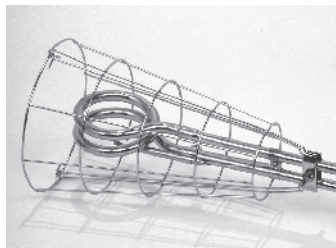
付属品は別販もいたします

容器取付け金具 (ステンレス製)



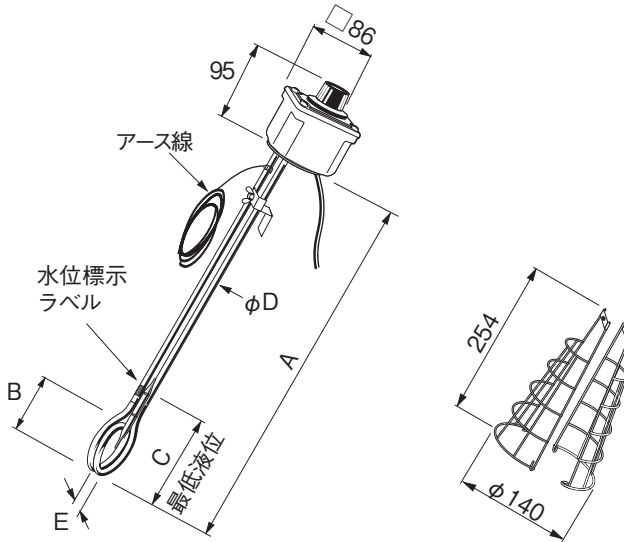
(注) 厚さ 30 mmまで可能

ネットガード (ステンレス製)



主な仕様

- 温度調節器は構造上、温度過昇防止機構にはなっていません。
- シース部の寸法(長さ方向)は最大値です。製作公差により若干異なることがあります。



ヒーターシース：C1220T(銅管) ニッケルメッキ

(10W/cm²)

型番	商品コード	電圧	容量	寸法 (mm)					電線 断面積 (mm ²)	質量 (kg)
				A	B	C	D	E		
BCP1110	01030615	100V	1kW	640	80	200	10	30	1.25	2.0
BCP1150	01030625		1.5kW		90		12	35		

温調温度範囲：30～80℃

電源電線：キャブタイヤコード(1kW)、キャブタイヤケーブル(1.5kW) 2m 差し込みプラグ付

ヒーターシース：SUS316L(ステンレス)

(10W/cm²)

型番	商品コード	電圧	容量	寸法 (mm)					電線 断面積 (mm ²)	質量 (kg)
				A	B	C	D	E		
BCP1410	01524010	100V	1kW	640	80	200	10	30	1.25	1.9
BCP1450	01524020		1.5kW		90		12	35		

温調温度範囲：30～80℃

電源電線：キャブタイヤケーブル 2m 差し込みプラグ付

アフターサービス

●ご不明の点がありましたら

お問い合わせの販売店または、下記の「支店・営業所・販売会社所在地一覧」をご覧くださいの上、お近くの(株)八光電機へご相談ください。

株式会社八光電機・支店／営業所／販売・所在地一覧

○株式会社 八光電機 営業本部

本部・東京支店 〒153-0051 東京都目黒区上目黒 1-7-9	TEL(03)3464-8500 FAX(03)3464-8539
仙台支店 〒983-0852 仙台市宮城野区榴岡3-10-7 サンライン第66ビル 1階	TEL(022)257-8501 FAX(022)257-8505
宇都宮支店 〒320-0065 宇都宮市駒生町1359-42	TEL(028)652-8500 FAX(028)652-5155
大宮支店 〒331-0804 さいたま市北区土呂町2-10-15 深澤ビル 1階	TEL(048)667-8500 FAX(048)667-0008
大阪支店 〒553-0003 大阪市福島区福島 8-16-20 MSビル	TEL(06)6453-9101 FAX(06)6453-5650
福岡支店 〒812-0016 福岡市博多区博多駅南1-7-28 アバンドント94 1階	TEL(092)411-4045 FAX(092)409-1662
札幌営業所 〒060-0042 札幌市中央区大通西13-4-104 北晴大通ビル 402	TEL(011)252-7607 FAX(011)252-7639
京都営業所 〒601-8313 京都市南区吉祥院中島町2-2 新栄ビル3階	TEL(075)682-8501 FAX(075)682-8504

○岡山八光商事株式会社

本社 〒700-0926 岡山市北区西古松西町5-6 岡山新都市ビル404	TEL(086)243-3985 FAX(086)243-8514
松山営業所 〒790-0003 松山市三番町7-13-13 ミツネビル	TEL(089)935-8517 FAX(089)935-8507

○長野八光商事株式会社

本社 〒389-0804 長野県千曲市大字戸倉 1693	TEL(026)276-3083 FAX(026)276-5163
金沢営業所 〒920-0024 金沢市西念3-2-1 金沢篠田ビル	TEL(076)225-8560 FAX(076)225-8573

○名古屋八光商事株式会社

本社 〒462-0847 名古屋市北区金城 3-4-2	TEL(052)914-8500 FAX(052)914-8570
静岡営業所 〒422-8064 静岡市駿河区新川 2-1-40	TEL(054)282-4185 FAX(054)282-1500

○八光電熱器件(上海)有限公司 www.hakko-china.com

上海総公司 201600 上海市松江区俞塘路512号3幢2楼(天威工業城)	TEL(86)21-5774-3121 FAX(86)21-5774-1700
広州分公司 510620 広東省広州市天河区体育東路148号南方証券大厦1308-6室	TEL(86)20-2886-6688#8999 FAX(86)20-2222-0333

○HAKKO (THAILAND) CO., LTD. heater.hakko-thailand.com

9/41 Moo 5, Paholyotin Road, Klong 1, Klong Luang, Patumthani, 12120, Thailand	TEL(66)2-902-2512 FAX(66)2-516-2155
--	-------------------------------------

○株式会社 八光電機 生産本部

本社工場 〒389-0806 長野県千曲市大字磯部 1486	
ヤシロ工場 〒387-0007 長野県千曲市大字屋代 1221-1	