

# ご使用上の注意説明書

ヒーターを正しく安全にお使いいただくために  
必ずお守りください

ご使用前にこの「注意説明書」をよくお読みの上、正しくお使いください。  
お読みになった後は、いつでも見られる所に必ず保管してください。

## 凍結防止用ヒーター



 株式会社 八光電機



## 警告

### ●不安定な容器に入れない

容器に水を入れる前に、コンセントに差し込んでないヒーターを入れ、容器が倒れないことを確認してください。倒れたりすると火災の原因になります。



### ●温度調節器を水中に入れない

温度調節器部分が水中に入らないようにしてください。感電・漏電の原因になります。



### ●水以外使用しない

水以外の液体に使用すると、故障・火災・感電の原因になります。



### ●このヒーターを改造しない

ヒーターの形状を変えたりすると、火災・感電の原因になります。



### ●風呂用には使わない

凍結防止以外の目的に使用しないでください。感電の原因になります。



## 警告

### ● 次のような時は使用しない。火災・感電・漏電の原因になります

ヒーターが水の中の沈殿物の中に入ってしまう所  
ヒーターの表面に異物が付着している場合  
ヒーターの水位標示が水面より出してしまう場合  
ヒーターの温度調節器部分に水がかかる場所  
ヒーターの温度調節器部分に雨、風、日光が直接当たる場所



### ● 電源電線を大切にす

重いものをのせたり、ヒーターに近づけコードを破損させない。コードに傷がつくと火災・感電の原因になります。電源電線を加工したり、無理に曲げたり、引っ張ったりすると火災・感電の原因になります。コードが傷んだらすぐに取扱店にご相談ください。



### ● ヒーターの取り出しは電源プラグを抜いてから

ヒーターを出す時は、電源プラグを抜いて1分たってから出してください。出してすぐ可燃物の上にヒーターを置かないでください。火災の原因になります。出したばかりのヒーターの発熱部分は、素手で持たないでください。やけどの原因になります。



### ● プラグは濡れた手で扱わない

電源プラグを濡れた手で扱っていると、感電の原因になります。



## 注意

### ● プラグは持って抜く

電源プラグを抜くときは、電源電線を引っ張らず電源プラグを持って抜いてください。  
電源電線に傷がつくと、火災・感電の原因になります。



### ● ヒーターは水中で通電する

ヒーターの発熱部が空焼にならないように、水が水位線まであることを確認してください。自動給水装置の無い場合は、最低水位検知器を併用してください。ヒーターが空焼になりますと、内蔵の温度ヒューズが切れ、通電できなくなります。その際は取扱店にご相談ください。



### ● 正しい電源電圧で使用する

表示された電源電圧以外で使用すると、火災・感電の原因になります。特に国外での使用にはご注意ください。



### ● アースを必ず取付ける

必ずアースをとって使用してください。  
とらないと、漏電・感電の原因になります。



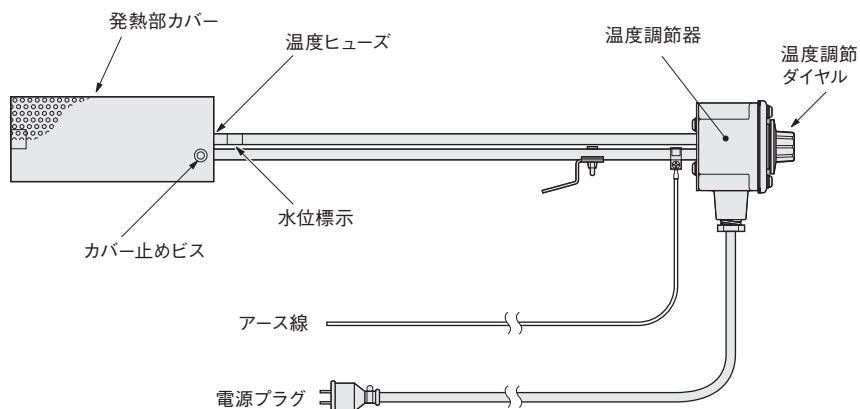
### ● 温度調節器の接点寿命について

長年使用で、コントローラー接点開閉が10万回を超えると、導通状態になる可能性があります。使用開始時にダイヤルを回し、室温付近で接点の動作音を確認してください。



# 主な仕様

本ヒーターは、凍結防止専用に使用できる投入み型のヒーターです。  
無人の場所でも利用することができます。



本製品は、電気用品安全法に基づく特定電気用品です

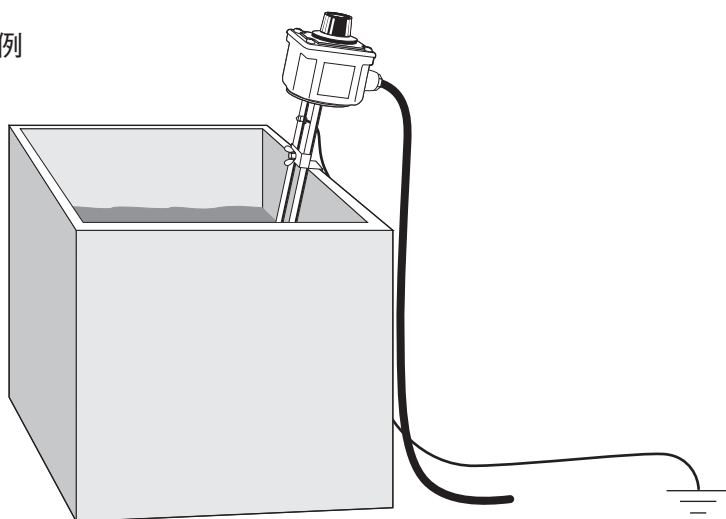
型番	BCT1110
定格電圧	100V
定格消費電力	1kW
ヒーターシース	C1220T (銅管) ニッケルメッキ
発熱部カバー	SUS304 (ステンレス) パンチングメタル
温度調節器仕様	0 ~ 40°C 液膨式サーモスタット, ON/OFF 制御式
温度過昇防止	定格 126°C温度ヒューズ
電源電線	キャブタイヤケーブル 2m 差し込みプラグ付
重量	2.1kg

# 使用方法

---

- ① ヒーターを入れても安定した容器であることを確認してください。
- ② ヒーターを入れ、固定金具で容器の縁に固定します。
- ③ 容器に水を入れます。水面が必ずヒーターの水位線より上にあることを確認してください。
- ④ アース線を接地します。アース付電源が供給されている場合は、逆接地アダプタをご利用ください。
- ⑤ 電源プラグを差し込みます。
- ⑥ 温度調節器の温度調節ダイヤルで温度設定をします。
- ⑦ 自動給水装置の無い場合は、安全のため、最低水位検知器を使用してください。
- ⑧ 屋外で使用する場合、温度調節器の部分と電源プラグには、雨、風、日光が直接当たらない様に、屋根・囲いなどの保護をしてください。

○使用例



# お願い

## ○ヒーターのお手入れ

ヒーターのお手入れの際は、電源プラグを抜いて常温になってから行ってください。付着物があるときは中性洗剤でよく拭き取ってから行ってください。ヒーター表面はプラスチックなどでこすって清掃してください。ブラシ、ヤスリなどの金属では行わないでください。

発熱部カバーは、プラスドライバーで側面のビス2箇所をはずすと、取りはずすことができます。



## ○コントローラー部分のお手入れ

コントローラー部分はプラスチックが多く使われています。ベンジンやシンナーで拭くと、変質する原因になります。汚れがひどい時には、水もしくは中性洗剤に浸した布をよくしぼり拭いてください。



# オプション

以下のオプション部品も販売しておりますのでご利用ください。

- ① ヒーターが安定して固定できない時は、「容器取付け金具」をご利用ください。



- ② アース付電源が供給されている時は、「逆接地アダプター」をご利用ください。



# アフターサービス

## ●ご不明の点がありましたら

お買い求めの販売店または、下記の「支店・営業所・販売会社所在地一覧」をご覧ください。お気軽にご相談ください。

## 株式会社八光電機・支店／営業所／販売・所在地一覧

### ○株式会社 八光電機 営業本部

本部・東京支店 〒153-0051 東京都目黒区上目黒 1-7-9	TEL(03)3464-8500 FAX(03)3464-8539
仙台支店 〒983-0852 仙台市宮城野区榴岡3-10-7 サンライン第66ビル1階	TEL(022)257-8501 FAX(022)257-8505
宇都宮支店 〒320-0065 宇都宮市駒生町1359-42	TEL(028)652-8500 FAX(028)652-5155
大宮支店 〒331-0804 さいたま市北区土呂町2-10-15 深澤ビル1階	TEL(048)667-8500 FAX(048)667-0008
大阪支店 〒553-0003 大阪市福島区福島8-16-20 MSビル	TEL(06)6453-9101 FAX(06)6453-5650
福岡支店 〒812-0016 福岡市博多区博多駅南1-7-28 アバダント94 1階	TEL(092)411-4045 FAX(092)409-1662
札幌営業所 〒060-0042 札幌市中央区大通西13-4-104 北晴大通ビル402	TEL(011)252-7607 FAX(011)252-7639
京都営業所 〒601-8313 京都市南区吉祥院中島町2-2 新栄ビル3階	TEL(075)682-8501 FAX(075)682-8504

### ○岡山八光商事株式会社

本社 〒700-0926 岡山市北区西古松西町5-6 岡山新都市ビル404	TEL(086)243-3985 FAX(086)243-8514
松山営業所 〒790-0003 松山市三番町7-13-13 ミツネビル	TEL(089)935-8517 FAX(089)935-8507

### ○長野八光商事株式会社

本社 〒389-0804 長野県千曲市大字戸倉1693	TEL(026)276-3083 FAX(026)276-5163
金沢営業所 〒920-0024 金沢市西念3-2-1 金沢篠田ビル	TEL(076)225-8560 FAX(076)225-8573

### ○名古屋八光商事株式会社

本社 〒464-0858 名古屋市千種区千種1-15-1 ルミナスセンタービル2階	TEL(052)732-8502 FAX(052)732-8505
静岡営業所 〒422-8064 静岡市駿河区新川2-1-40	TEL(054)282-4185 FAX(054)282-1500

### ○八光電熱器件(上海)有限公司 [www.hakko-china.com](http://www.hakko-china.com)

上海総公司 201600 上海市松江區俞塘路512号3幢2楼(天威工業城)	TEL(86)21-57743121 FAX(86)21-57741700
広州分公司 510620 広東省広州市天河区体育東路122号 羊城國際商貿中心 西棟25階 A01室	TEL(86)20-28818681

### ○HAKKO (THAILAND) CO., LTD. [heater.hakkothailand.com](http://heater.hakkothailand.com)

9/41 Moo 5, Paholyotin Road, Klong 1, Klong Luang, Patumthani, 12120, Thailand	TEL(66)2-902-2512 FAX(66)2-516-2155
--	-------------------------------------

### ○株式会社 八光電機 生産本部

本社工場 〒389-0806 長野県千曲市大字磯部1486	
ヤシロ工場 〒387-0007 長野県千曲市大字屋代1221-1	