

HAKKO

電熱器総合カタログ
2024-25

在庫品数 2,773

規格品数 6,480

www.hakko.co.jp



環境方針

1. 基本理念

株式会社八光電機は、「われらは社会のためにあり」の経営理念に基づき、地球環境の保全を新しい未来へ繋ぐための重要な課題と捉え、事業活動の中で環境負荷低減に取り組む。

2. 基本方針

- (1) 環境に配慮した熱関連パーツおよびシステムの開発を行う。熱関連製品の省エネルギー、効率的な生産技術を研究開発し、製造工程、製品の使用、廃棄の各段階で環境負荷を低減させる。
- (2) 環境関連法・条例および当社が同意するその他の要求事項を順守し、環境汚染の予防、環境負荷低減に努めるとともに、リスクマネジメントに取り組む。
- (3) 生産活動および家庭生活における環境意識の向上を図るため、組織内で定期的に環境教育を実施する。
- (4) 環境マネジメントシステムの枠組みの中で環境保全活動を実施し、地域貢献に努める。
- (5) 環境パフォーマンスを向上させるために環境マネジメントシステムの継続的改善を図る。
- (6) 環境方針に基づく目標を設定し、定量的に評価し、定期的なレビューを行い維持する。

株式会社 八光電機

ISO14001認証取得 登録証番号：E18-675

■ いま世界へ…未来に飛翔する先進の八光グループ

ハイテクランドと称される長野県。澄んだ空気と清らかな水に恵まれ、クリーンな環境を必要とする、私たち八光グループの本拠地となっています。八光電機の製品をはじめ、グループの製品開発・製造もここで行われ、数々の成果をあげてまいりました。そして今日、私たち八光グループの活動は、科学の進歩とともに新しい局面を迎え、日本のみならず世界各国から注目されるようになりました。専門家との協力による新製品の開発、高く評価される技術、これまでに培われたノウハウが、世界中の人々の暮らしの中で花開こうとしているのです。解決が求められる問題に、ひとつひとつ取り組み、クリーンな環境のもと、新しい製品をクリエイティブします。CLEAN & CREATE。私たち八光グループは、つねに新しい未来を創造します。

■ 熱のエキスプロローラーとして

絶え間なく移り変わる世の中にあって、八光グループは「われらは社会のためにあり」というスローガンのもと、昭和21年、他メーカーに先駆けてシーズヒーターの製造を開始して以来、品質の向上、研究開発をかさね、つねにヒーター業界の先頭を歩んでまいりました。そして長年培われたヒーティング&コントロール技術から、熱という無形のエネルギーを巧みに操り、形ある商品として、より使い勝手の良い熱工具の創出に、日々研究を重ねております。また、安心、安全、親切をモットーに、国内14カ所、海外2カ所の販売拠点および、Webサイトからあらゆる熱の相談を承り、ユーザー様に対するサポート態勢の充実も図っております。今後も「熱のエキスプロローラー（探索者）」として常に業界をリードし、社会に貢献する八光電機の事業に、益々のご支援、ご愛顧を賜りますよう、お願い申し上げます。

*** 八光グループのご案内 ***

八光グループは慶長年間創業の造り酒屋（現在の坂井銘醸株式会社）に端を発し、400年の歴史を受け継いでおります。つねに未来を考え、日本国内はもとより世界中の人々の生活向上に貢献できますようグループ総力をあげ取り組んでまいります。

株式会社八光電機製作所と株式会社八光の電熱器販売部門は、2011年11月21日に、株式会社八光電機として、一つの会社組織になりました。



blakko® 株式会社 八光

- 会社設立 1944年6月27日
- 代表取締役社長 高橋 浩
- 事業内容 ディスポーザブル医療製品、医療機器の製造および販売
- 資本金 8,500万円
- 従業員数 350名
- 年商 80億円
- 本社所在地 長野県千曲市大字磯部 1490

光 株式会社 八光電機

- 会社設立 1944年6月27日
- 代表取締役社長 堀澤 昭彦
- 事業内容 電熱機器、制御機器、産業機器の製造および販売
- 資本金 5,000万円
- 従業員数 160名
- 年商 30億円
- 本社所在地 長野県千曲市大字磯部 1486

- 本 社 工 場 長野県千曲市大字磯部 1486
- ヤシロ工場 長野県千曲市大字屋代 1221-1
- ヤシロ第二工場 長野県千曲市大字寂時 776
- サカキ工場 長野県埴科郡坂城町大字中之条 1410
- ジザイ工場 長野県埴科郡坂城町大字上平 458-1
- 長野物流センター 長野県千曲市大字磯部 1291-1



光 株式会社 八光電機 営業本部

- 所在地 東京都目黒区上目黒 1-7-9
- TEL 03-3464-8500 (代表) FAX 03-3464-8539



光 八光電熱器件(上海)有限公司

- 事業内容 電熱機器の製造および販売
- 所在地 上海市松江区佘塘路 512 号 3 幢 2 楼



光 HAKKO(THAILAND) CO., LTD.

- 事業内容 電熱機器の製造および販売
- 所在地 9/41 Moo 5, Paholyotin Road, Klong 1, Klong Luang, Patumthani 12120, Thailand



信州戸倉上山田温泉
創業明治36年(1903年)政府登録30号



長野県千曲市戸倉温泉千曲之湯
TEL 026-275-0338 (代表)
FAX 026-276-1338
www.sasaya.co.jp



信州の地酒「雲山」蔵元
創業慶長元年(1596年)

坂井銘醸株式会社

長野県千曲市大字戸倉 1855-1
TEL 026-275-0033
FAX 026-276-0849
www.sakagura.co.jp

株式会社 八光電機

八光電熱器件(上海)有限公司

HAKKO (THAILAND) CO.,LTD

株式会社 八光

メディカル事業部

岡山八光商事株式会社

長野八光商事株式会社

名古屋八光商事株式会社

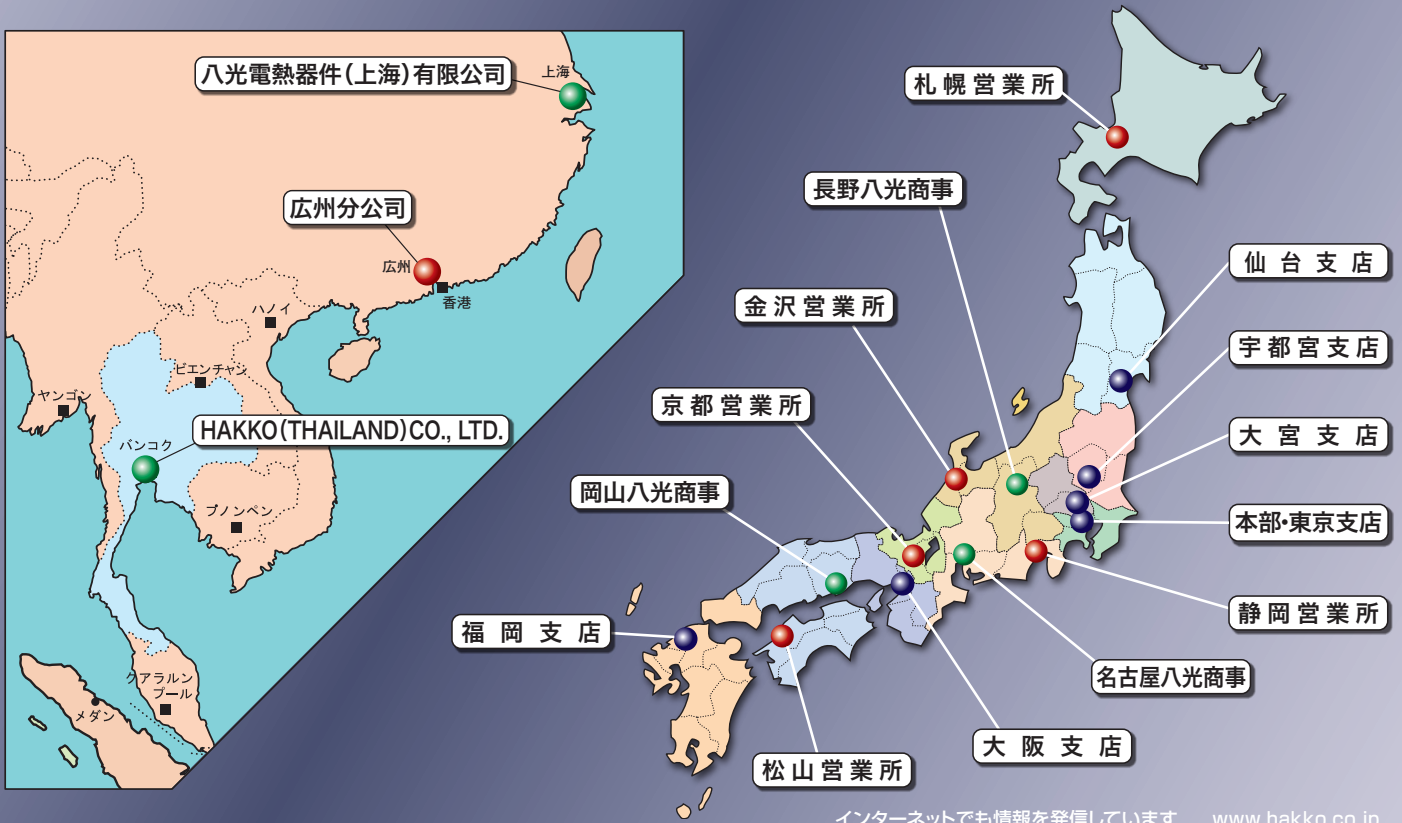
株式会社 ザバ

株式会社 八光興発

坂井銘醸株式会社

笹屋ホテル

担当エリアマップ



インターネットでも情報を発信しています www.hakko.co.jp

株式会社 八光電機 営業本部

- 本部・東京支店 〒153-0051 東京都目黒区上目黒1-7-9
TEL 03-3464-8500 FAX 03-3464-8539
- 札幌営業所 〒060-0042 札幌市中央区大通西13-4-104 北晴大通ビル402
TEL 011-252-7607 FAX 011-252-7639
- 仙台支店 〒983-0852 仙台市宮城野区榴岡3-10-7 サンライン第66ビル1階
TEL 022-257-8501 FAX 022-257-8505
- 宇都宮支店 〒320-0065 宇都宮市駒生町1359-42
TEL 028-652-8500 FAX 028-652-5155
- 大宮支店 〒331-0804 さいたま市北区土呂町2-10-15 深澤ビル1階
TEL 048-667-8500 FAX 048-667-0008
- 大阪支店 〒553-0003 大阪市福島区福島8-16-20 MSビル
TEL 06-6453-9101 FAX 06-6453-5650
- 京都営業所 〒601-8313 京都市南区吉祥院中島町2-2 新栄ビル3階
TEL 075-682-8501 FAX 075-682-8504
- 福岡支店 〒812-0016 福岡市博多区博多駅南1-7-28 アバダント94 1階
TEL 092-411-4045 FAX 092-409-1662

岡山八光商事株式会社

- 本社 〒700-0926 岡山市北区西古松西町5-6 岡山新都市ビル404
TEL 086-243-3985 FAX 086-243-8514
- 松山営業所 〒790-0003 松山市三番町7-13-13 ミツネビル
TEL 089-935-8517 FAX 089-935-8507

長野八光商事株式会社

- 本社 〒389-0804 長野県千曲市大字戸倉1693
TEL 026-276-3083 FAX 026-276-5163
- 金沢営業所 〒920-0024 金沢市西念3-2-1 金沢篠田ビル
TEL 076-225-8560 FAX 076-225-8573

名古屋八光商事株式会社

- 本社 〒464-0858 名古屋市千種区千種1-15-1
ルミナスセンタービル2階
TEL 052-732-8502 FAX 052-732-8505
- 静岡営業所 〒422-8064 静岡市駿河区新川1-1-40
TEL 054-282-4185 FAX 054-282-1500

八光電熱器件(上海)有限公司

- 上海総公司 201613 上海市松江区佘塘路512号3幢2楼
TEL (86) 21-57743121 FAX (86) 21-57741700
- 広州分公司 510620 広東省广州市天河区体育东路122号 羊城国際
商貿中心 西棟 25階 A01室
TEL (86) 20-28818681

HAKKO (THAILAND) CO., LTD.

- 9/41 Moo 5, Paholyotin Road, Klong 1, Klong Luang, Patumthani, 12120,
Thailand TEL (66) 2-902-2512 FAX (66) 2-516-2155

CONTENTS

カタログをご覧になる前に・・・

このカタログは2023年10月以前に発売された八光電機の製品を中心に収録しております。それぞれの製品の記載ページにつきましては、このCONTENTSをご参照ください。製品の50音順、型番順の索引は、P20-14～20-24ページにありますので合わせてご利用ください。ご不明な点、またはご質問などがございましたら、電話、ホームページ(www.hakko.co.jp)のお問い合わせフォーム、またはファクシミリにて当社営業マンまでお問い合わせください。ファクシミリでのお問い合わせの際にはP20-1～20-13ページの「コミュニケーションシート」をご利用ください。

仕様表中の在庫表示

- ◎：標準在庫品
即日または翌営業日に出荷できます
(在庫切れの場合もあります)
- ：短納期品
通常2～5日営業日に出荷できます
(在庫切れの場合もあります)
- 無印：受注生産品
納期についてはお問い合わせください

八光グループのご案内	1-2
熱つぶる	1-6

●水、油、薬液を温める 1-8

●業界向け熱工具

樹脂成形業界向け熱工具	1-10
食品加工業界向け熱工具	1-12
NEW PRODUCTS	1-14
半導体・FPD 業界向け熱工具	1-18
八光電機 WEB サイトのご案内	1-19
熱風発生機 デモ機無料貸出	1-20

●金型加熱工具

カートリッジヒーター HL型/SL型	2-2
カートリッジヒーター インチサイズ	2-8
カートリッジヒーター 特殊仕様	2-13
NEW カートリッジヒーター UL規格	2-19
スペースヒーター	2-20

●ノズル加熱工具

カスタムノズルヒーター	3-1
マイクロリングヒーター	3-2
バンドヒーター	3-2

●均熱加熱工具

ホットプレートスリム	4-1
ホットプレート DEMO	4-2
精密ホットプレート	4-4
ホットプレート特殊設計品	4-6
NEW 高温対応ホットプレート	4-8
ホットプレート BASE	4-9
丸型ホットプレート	4-10
均熱加熱工具特殊設計品	4-11

●熱風工具

熱風発生機 2000 シリーズ	5-3
100V 熱風発生機	5-14
熱風発生機 3000 シリーズ	5-15
熱風発生機 4000 シリーズ	5-16
熱風発生機 6000 シリーズ	5-21
熱風発生機特殊設計品	5-25
炉内均熱かくはん機 バショウ扇	5-29
熱風発生機オプション部品	5-30

NEW チャッキダンパー	5-31
--------------	------

NEW モーターダンパー	5-32
--------------	------

NEW 三方モーターダンパー	5-33
----------------	------

NEW 面状均一ノズル	5-35
-------------	------

熱交換器	5-53
熱風 BOX	5-55
エアヒーティングユニット	5-56
熱風簡易テント炉/温風器	5-58
部屋ドライヤー	5-59

ヒートガン	5-61
ライスター熱風発生機 送風機内蔵型	5-62
ライスター熱風発生機 送風機別置型	5-63
ホットエアビームコントローラー	5-66
ホットエアビーム	5-67
熱風工具特殊設計品	5-72
空気加熱用ヒーター	5-73
ファン付ダクトヒーター	5-76
ファン付ダクトヒーター専用コントローラー	5-80
高温対応温風器	5-81
乾燥用ヒーターユニット	5-82

●遠赤外線工具

角ハイレックス	6-1
遠赤外線プレートヒーター	6-2
ハイレックス	6-4
小型精密テスト炉/石英管ヒーター	6-10
MIRヒーター (LICHTZEN 社製)	6-11
遠赤外線コンベア炉	6-12
NEW 溶接予熱用ヒーター	6-13

●凝固防止軟化工具

シリコンラバーヒーター	7-1
高耐水性シリコンラバーヒーター	7-5
NEW マグネット付きラバーヒーター高温タイプ	7-6
配管用シリコンラバーヒーター	7-6
マグネット付きラバーヒーター	7-9
樹脂パール用ラバーヒーター	7-12
ドラム缶・パール缶・斗缶用ラバーヒーター	7-13
保温ジャケット	7-16
寸胴鍋用ラバーヒーター	7-17
チューブカバーヒーター	7-19
NEW ジャケットヒーター	7-20
NEW ホットホース・ホットチューブ	7-21
自己制御ヒーターケーブル	7-22
フィルムシートヒーター / テープヒーター	7-32
シリコンコード / ベルトヒーター	7-33
サイカン®ヒーター W型/S型	7-34
一斗缶ウォーマー	7-37
一斗缶・パール缶 湯せんユニット	7-38
ドラム缶保温用投込みヒーター	7-39
ホッパー加熱用ヒーター	7-40
NEW ガスラインウォーマー	7-42

●凍結防止工具

水道凍結防止帯	8-1
水道凍結防止帯 (自己制御型)	8-2
排水路ヒーター	8-3
凍結防止用ヒーター	8-4

●結露防止霜取り工具

放熱板付シリコンラバーヒーター	9-1
-----------------	-----

配電盤用ヒーター / デフロストヒーター 9-2

●熱切断工具

ヒートカット 10-1

●水加熱工具

投込みヒーター 11-1
温調付投込みヒーター 11-7
低温用温調付ヒーター 11-9
バケツ用ヒーター 11-10
GIVE SAFE ヒーター 11-11
GIVE SAFE ヒーター Lite 11-12
ペール用ヒーター 11-13
寸胴タンク用ヒーター 11-14
低水位容器ヒーター 11-15
タンクサイドヒーター 11-16
サブマリンヒーター 11-17

NEW サブマリンヒーター L 字タイプ 11-19

スキマヒーター 11-21
ポリタンク用ヒーター 11-22
深タンク用ヒーター 11-23
プラグヒーター 11-24
温調付プラグヒーター 11-28
ウルトラ W800 / ウルトラ W 11-30
ヘルールキャップ付ヒーター 11-33
フランジヒーター 11-34
ステンレス温調付きフランジヒーター 11-38
安全増防爆対応ヒーター 11-40
取付ヒーター 11-41
ステンレスウォーター加熱ユニット 11-44
ポンプ付ウォーター加熱ユニット 11-46
ウォーター加熱ユニット N タイプ 11-47
電気スチーム発生機 11-48

●油薬液海水加熱工具

投込みヒーター 油用 12-1
温調付投込みヒーター 油用 12-5
切削油用ヒーター 12-6
タンクサイドヒーター 12-7
海水用投込みヒーター 12-8
フッ素樹脂被覆ヒーター 12-10
NEW フッ素樹脂被覆ヒーター ハイエスト 12-11
アルカリ溶液用ヒーター 12-12
ウルトラ WL (油用カートリッジヒーター) 12-13
プラグヒーター 油用 12-14
海水用ウルトラ W 12-16
フランジヒーター 油用 12-17
安全増防爆対応ヒーター 油用 12-24
海水用フランジヒーター 12-25
石英耐酸ヒーター 12-27
オイル加熱ユニット 12-28

●洗浄液加熱工具

サブマリンヒータースリム 13-1
洗浄液用プラグヒーター 13-2
クイックチェンジヒーター 13-3
洗浄液用ストレート型プラグヒーター 13-4
洗浄液用ストレート型フランジヒーター 13-5
洗浄液循環加熱装置 13-6

●暖房加温工具

たきびストーブ 14-1
天吊り遠赤外線ストーブ 14-2

小型天吊り遠赤外線ストーブ 14-3
ウォッシュャブルストーブ 14-4
大型遠赤外線ストーブ 14-6
遠赤外線ストーブ ストロングヒート 14-7
家畜暖房用ハイレックスヒーター 14-8
パン型加湿器 14-9
電熱式ファンヒーター 14-10

●温度制御工具

デジタルファインサーモ DG2P/DG3P 15-1
デジタルファインサーモ DG2 シリーズ 15-2
サーモシリーズ (50SS/50N) 15-5
サーモ 100/200・ダブルサーモ 100/200 15-7
温度調節器 (デジタル調節計) 15-12
完バックサーモ 15-13
電源開閉ボックス 15-15
ユニットサーモ 15-17
ログサーモ 15-19
ファインサーモ 15-20
CH コントローラー 15-22
液膨式サーモスタット 15-23
EGO サーモスタット 15-28
温度パワーセンサー 15-33
バイメタルサーモスタット 15-34

●温度検知工具

汎用熱電対 16-1
樹脂成形機用熱電対 16-7
特殊薬液用熱電対 16-11
真空用熱電対 16-12
熱電対用オプション部品 16-18
補償導線 16-21
シース测温抵抗体 16-24
耐震型测温抵抗体 16-26
温度表示シール 16-28

●熱工具用オプション部品

各種ヒーター用オプション部品 17-1
NEW 100V 用プラグ付き平行コード接続セット 17-7
フロートスイッチ 17-8
電線・チューブ 17-10
碍子 17-14
断熱板・断熱材 17-18
サーモンセメント 17-21
精密ステンレスチューブ 17-23
加工チューブ 17-24

●特別設計品

特別設計品 18-1

●技術資料

熱計算資料 19-1
遠赤外線ヒーター 19-7
サイカン®ヒーター 19-9
シース熱電対 19-11
3 回路 / ハイブリッド カートリッジヒーター 19-15
分析・試験装置 19-16

●その他

コミュニケーションシート 20-1
50 音順索引 20-14
型番索引 20-19

ヒーターメーカーならではの 大型加熱装置を作ります!

- ・ お困りごとを解決し、お客様のご要望を形にします。
- ・ 炉内の温度均一は得意分野です！
- ・ 雰囲気炉／遠赤外線炉／熱風炉／遠赤・熱風併用型／
バッチ式／コンベア式／トンネル式など実績多数。
- ・ クリーンルーム仕様も製作可能です。



熱っふる[®]

「あなたのお悩みを解決する」 八光電機の匠の技

多段式熱風コンベア炉



寸法 (mm) : W700×D2000×H1400
最高使用温度 : 150℃
食品の連続加熱/乾燥/水切
多段ラックサイズのワークの加熱/乾燥

BOX 型熱風炉



寸法 (mm) : W1000×D1000×H1200
最高使用温度 : 200℃
食品の乾燥/熟成
製品の加熱耐久試験

回転式熱風炉



寸法 (mm) : W600×D600×H1200
最高使用温度 : 100℃
小型部品・食品の加熱/乾燥

コンベア型遠赤・熱風併用炉 (テスト炉)



弊社工場にて、テスト炉を使用してお客様のワーク加熱試験ができます。詳しくはお近くの (株) 八光電機 支店・営業所または販売会社までお問い合わせください。
寸法 (mm) : W2000×D1000×H1600 / 最高使用温度 : 200℃
接着剤の硬化 / 部品の予熱/加熱/乾燥

多段積上げ式熱風コンベア炉



寸法 (mm) : W1500×D3600×H2800
最高使用温度 : 190℃
銅箔基板乾燥

ホットプレート型加熱装置



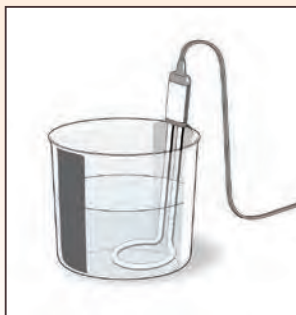
プレート寸法 (mm) : W700×D600×H40
最高使用温度 : 300℃
ガラス基板の加熱/冷却

ホームページに多種多様な製作実績品を掲載しております。詳しくは、
お近くの (株) 八光電機 支店・営業所または販売会社までお問い合わせください。

— 水、油、薬液を温める —

深さ、形状、大きさ、用途に合わせて

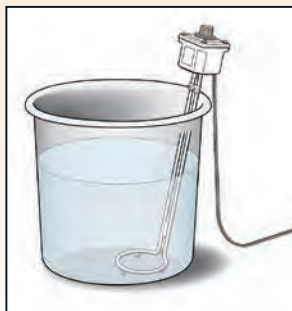
● 理化学容器クラス



水用
水用投込みヒーター A 型 [P11-2](#)
A 型温度コントロールセット [P11-4](#)
GIVE SAFE ヒーター Lite [P11-12](#)

油用
油用投込みヒーター A 型 [P12-1](#)
A 型温度コントロールセット [P12-3](#)

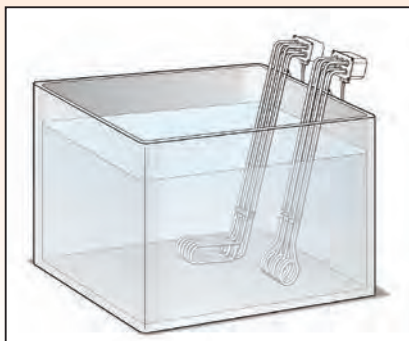
● バケツクラス



水用
バケツ用ヒーター [P11-10](#)
温調付投込みヒーター [P11-7](#)
GIVE SAFE ヒーター [P11-11](#)
GIVE SAFE ヒーター Lite [P11-12](#)

油用
温調付投込みヒーター [P12-5](#)

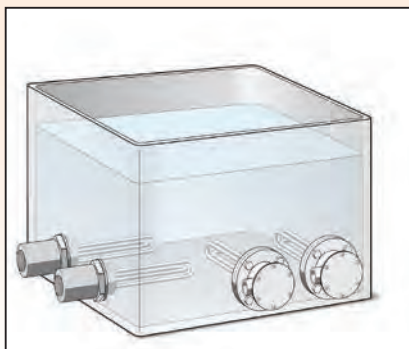
● 大型の槽



水用
B 型投込みヒーター [P11-2](#)
B 型温度コントロールセット [P11-4](#)
温調付投込みヒーター [P11-7](#)

油用
B 型投込みヒーター 油用 [P12-1](#)
B 型温度コントロールセット [P12-3](#)
温調付投込みヒーター 油用 [P12-5](#)

薬液用
アルカリ溶液用ヒーター [P12-12](#)
海水用投込みヒーター [P12-8](#)
フッ素樹脂被覆ヒーター [P12-10](#)
石英耐酸ヒーター [P12-27](#)



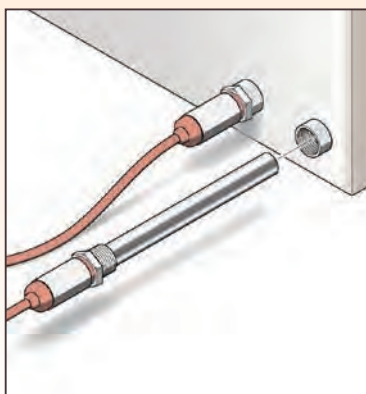
水用
プラグヒーター [P11-24](#)
温調付プラグヒーター [P11-28](#)
フランジヒーター [P11-34](#)
ステンレス温調付フランジヒーター [P11-38](#)

油用
プラグヒーター 油用 [P12-14](#)
フランジヒーター 油用 [P12-17](#)

薬液用 海水用
海水用フランジヒーター [P12-25](#)

洗浄液用
洗浄液用プラグヒーター [P13-2](#)
洗浄液用ストレート型プラグヒーター [P13-4](#)
洗浄液用ストレート型フランジヒーター [P13-5](#)

● 省スペース

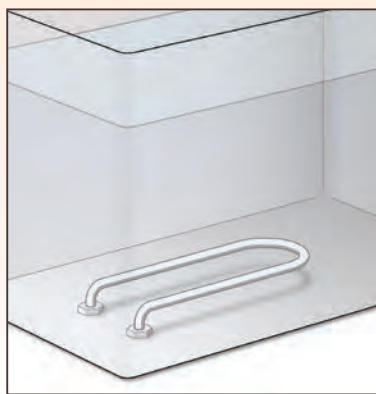


水用
ウルトラ W [P11-31](#)
ウルトラ W 800 [P11-30](#)

油用
ウルトラ WL [P12-13](#)

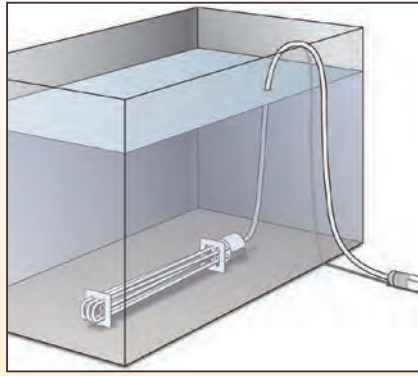
薬液用 海水用
海水用ウルトラW [P12-16](#)

● 底面取付け

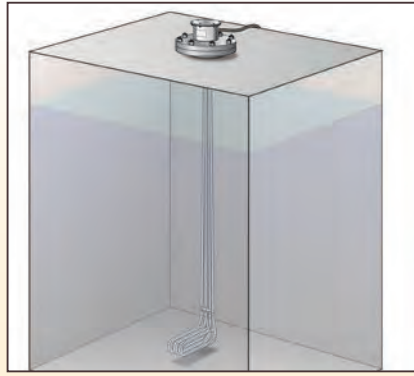


水用
取付ヒーター [P11-41](#)

● 深いタンクには

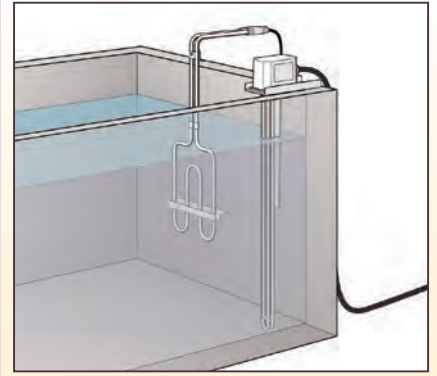


水用 P11-17 洗浄液用 P13-1
サブマリンヒーター



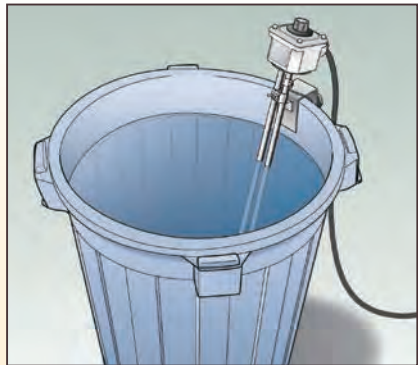
水用
深タンク用ヒーター P11-23

● タンクの角にスマートに設置



タンクサイドヒーター 水用 P11-16 油用 薬液用 P12-7
スキマヒーター 水用 P11-21

● 容器別ヒーターシリーズ



水用
パール用ヒーター P11-13



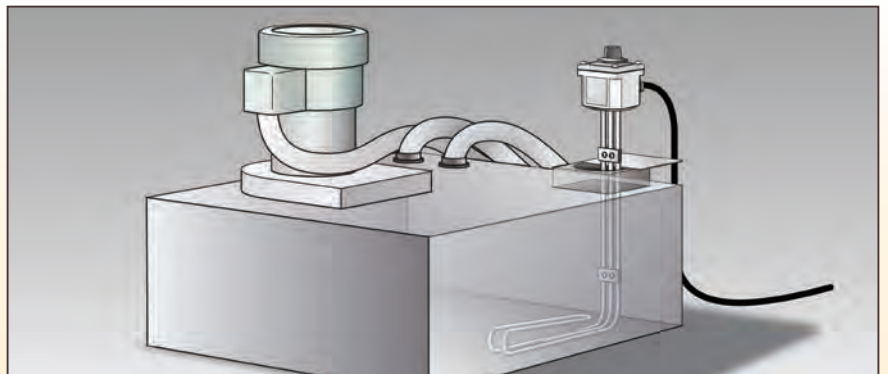
水用
寸胴タンク用ヒーター P11-14



水用
ポリタンク用ヒーター P11-22

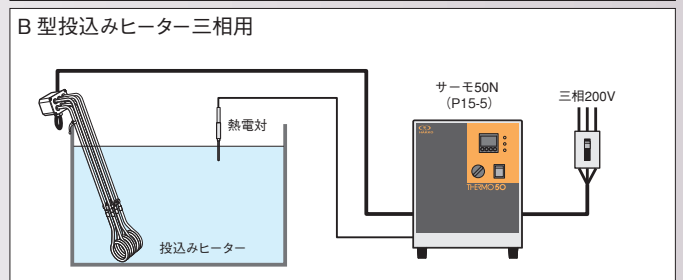
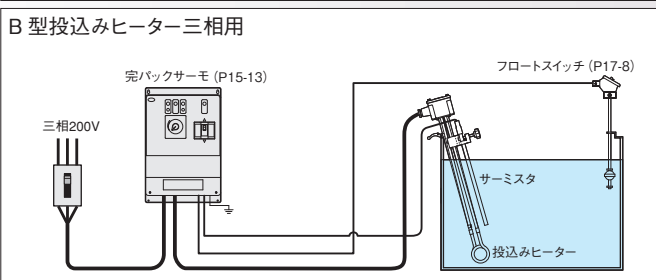
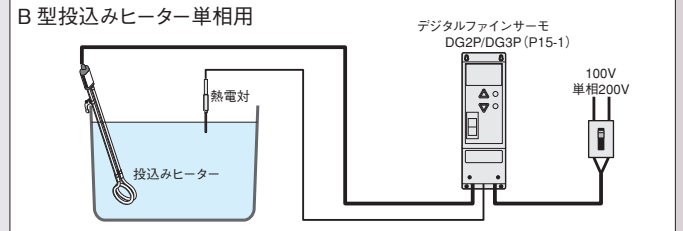
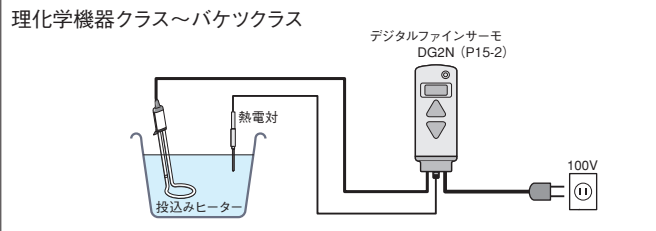


油用
ドラム缶保温用投込みヒーター P7-39



油用 切削油用ヒーター P12-6

《 投込みヒーター接続例 》



樹脂成形周辺の熱工具

樹脂一次加工熱工具

● シリンダ・ノズル温度管理

コントローラー

サーモ200 P15-7



DG2N P15-2



熱電対 HT-20 P16-7



熱電対 HT-120 P16-10



ノズル

マイクロリングヒーター P3-2



カスタムノズルヒーター P3-1



シリンダ

冷却装置付きシリンダヒーター



バンドヒーター P3-2



● 樹脂材料乾燥保管

乾燥用ヒーターユニット P5-82



フィンヒーター P5-74



熱風発生機 P5-1

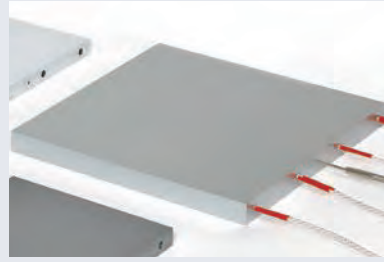


● 金型温度管理

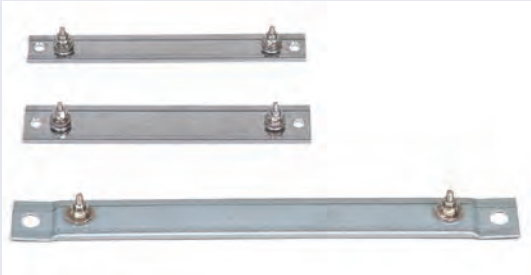
カートリッジヒーター ウルトラファイブ P2-1



精密ホットプレート P4-4



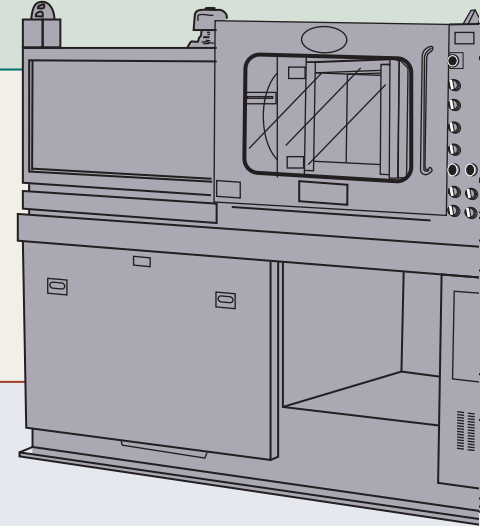
スペースヒーター P2-20



ステンレスウォーター加熱ユニット P11-44



プラグヒーター P11-24



樹脂二次加工熱工具

●ブロー成形・パリソン加熱

乾燥庫

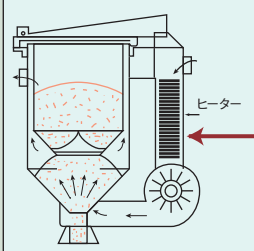


シリコンラバー
ヒーター

P7-1



ホッパードライヤー



P5-56 エアヒーティングユニット



熱電対 HT-20 P16-7



サーモ200 P15-7



バンドヒーター P3-2



●真空成形・圧空成形

遠赤外線コンベア炉 P6-12



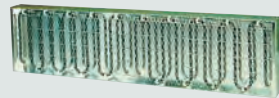
乾燥用ヒーターユニット P5-82



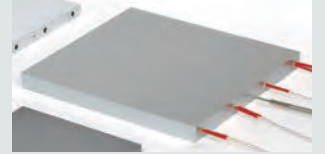
カートリッジヒーター ウルトラファイブ P2-1



遠赤ヒーターユニット



精密ホットプレート P4-4



●バリ取り・切断・型抜き

ホットエアーストリーム P5-67



ホットエアーストリーム
コントローラー P5-66

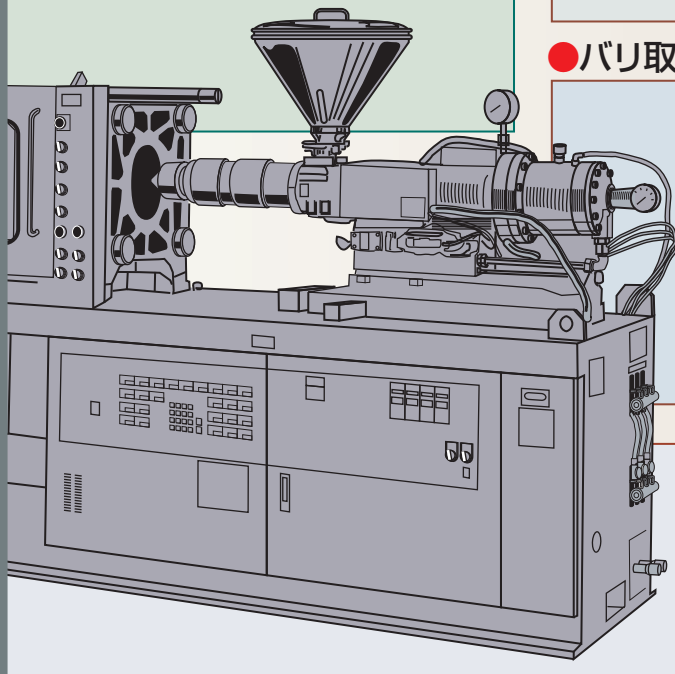


(熱風切断用セット)

ヒートカット P10-1



(コールドランナー切断用ヒーター)



金型温調機用液循環加熱装置

P13-6



サーモ200 P15-7



DG2N
P15-2



DG3P
P15-1



DG2P
P15-1



コントローラー

サーモ 50N P15-5



サーモ 50SS P15-5



食品加工周辺の熱工具

熱風発生機の使用例

●食品の乾燥

乾燥野菜や干し柿、干しぶどう
などドライフルーツの作成、
乾麺やお茶の葉の乾燥に

●包装時の熱源

食品用フィルムのエージング、
包装容器のシュリンクに

●発酵・熟成の促進

黒ニンニクの熟成、ヨーグルト
の発酵に

●食材の予熱

製菓用の卵や油などの予熱熱源として

●調理器具や調理設備の乾燥

ホッパー、レポパン、粉碎機の洗浄後の
乾燥に

●凍結・結露の防止

製造ラインや調理器具
の結露防止として



HAP2000 シリーズ

P5-3

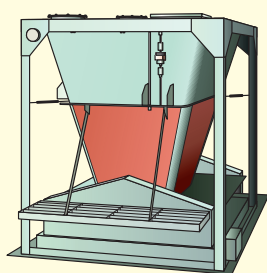
温度センサー

熱風発生機

遠赤外線ヒーター

シリコンラバーヒーターの使用例

- ・配管・タンク・ホッパー内液体の、凝固防止
- ・缶内の、凝固物や粘度の高い液体の取り出し



配管用
シリコンラバーヒーター

P7-8



ドラム缶用ラバーヒーター

P7-13

遠赤外線ヒーターの使用例

●焼き工程、焦げ目付け

焼きおにぎり、練り物の焦げ目付けに
ピザ、お菓子の焼き工程に

●乾燥工程

のり、乾麺の製造に

●揚げ工程

揚げ物に使う
揚げ油の加熱に

●解凍

冷凍食品の解凍に

遠赤外線ヒーターの特長

- ・食品が吸収しやすい長波長の遠赤外線
- ・ヒーターが割れる心配なし
- ・自由な形に設計可能



P6-6

食品用ハイレックス

水場の足元の暖房に



ウォッシュブル
ストーブ

P14-4



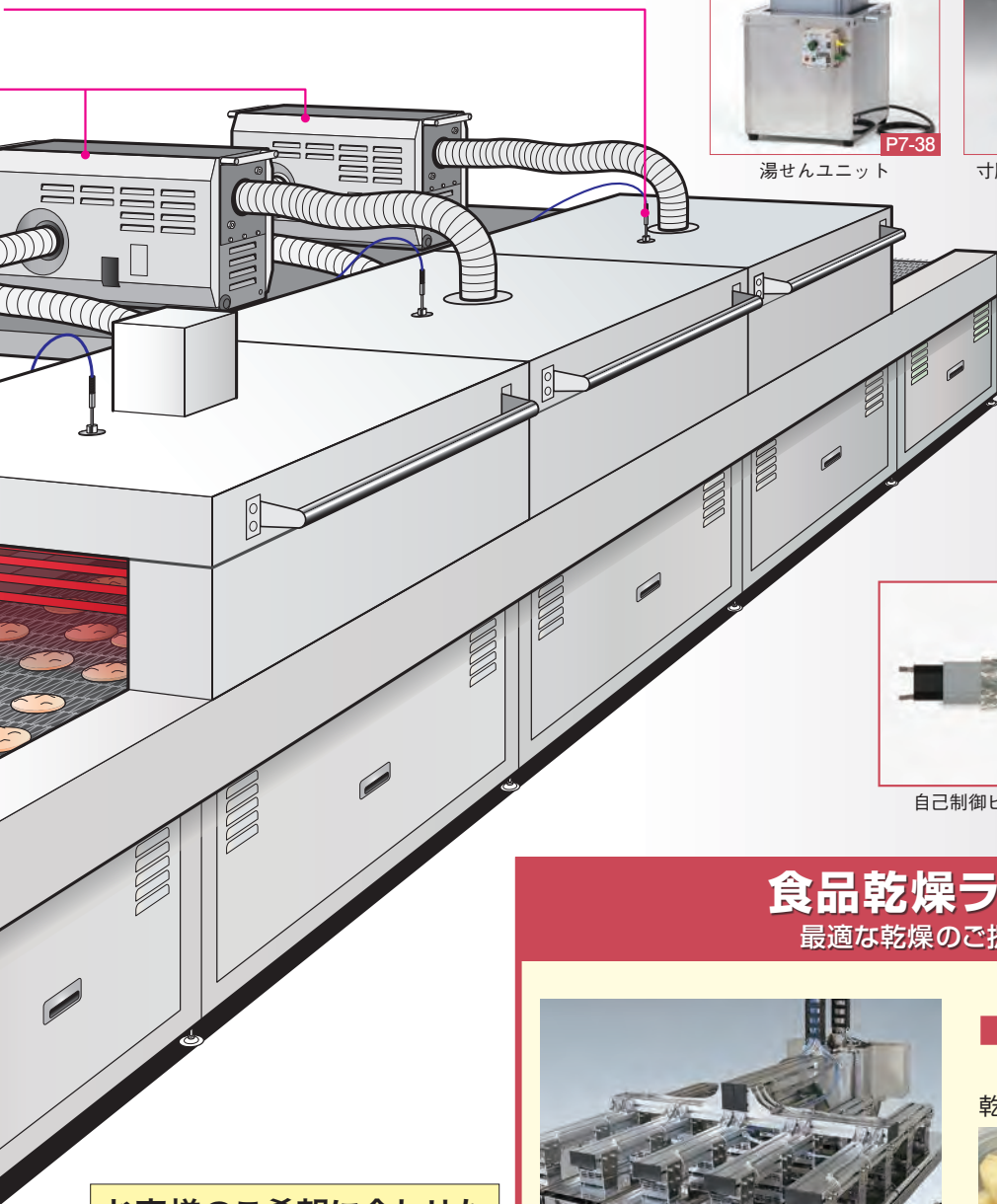
納入

- ・昆布の乾燥
- ・宅配ピザオープン
- ・麩の焼き目付け
- ・せんべいの膨化・焼き目付け
- ・ドライフルーツなどの乾燥

ハーブ乾燥装置
(兵庫県ハーブ農家)



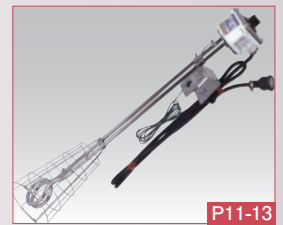
熱源 熱風発生機 1台
処理量 30kg



湯せんユニット



寸胴鍋用ラバーヒーター



ペール用ヒーター



電気スチーム発生機



自己制御ヒーターケーブル

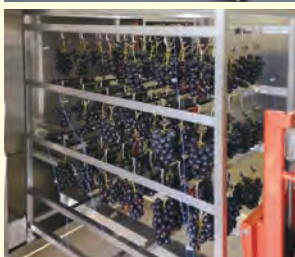


シリコンコードヒーター

お客様のご希望に合わせた
炉の設計・製作も承ります

実績

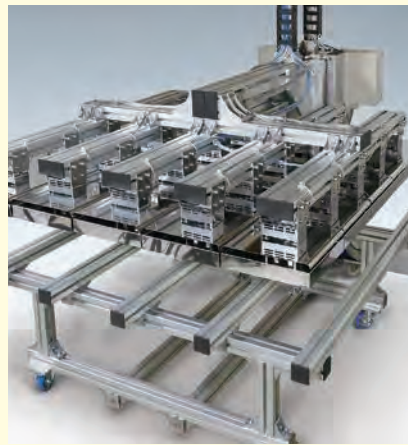
セミドライフルーツオープン
(長野県ぶどう農家)



熱源 熱風発生機 2台
処理量 100kg

食品乾燥ラボトリー

最適な乾燥のご提案をいたします

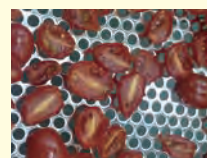


■ 乾燥例

乾燥試験 (リンゴ)



乾燥試験 (ミニトマト)



ご希望に合わせて乾燥
・分析試験いたします

遠赤外線・熱風併用炉



回転式熱風炉



ロータリーキルン炉



NEW PRODUCTS

ウルトラファイブ UL 認証品

米国UL規格のコンポーネント認証を受けたカートリッジヒーターです。幅広い寸法・定格で認証を受けています。

金型加熱工具

P2-19

新登場



ラインナップがさらに拡充！

熱風発生機オプション

新登場

モーターダンパー 比例制御タイプ

アナログ信号により、ダンパーを任意の位置に調整することができます。ストレート型のほか、三方弁もご用意しています。

熱風工具

モーターダンパー
比例制御タイプ



P5-32

三方モーターダンパー
比例制御タイプ



P5-34

T型モーターダンパー
比例制御タイプ



P5-34

チャッキダンパー

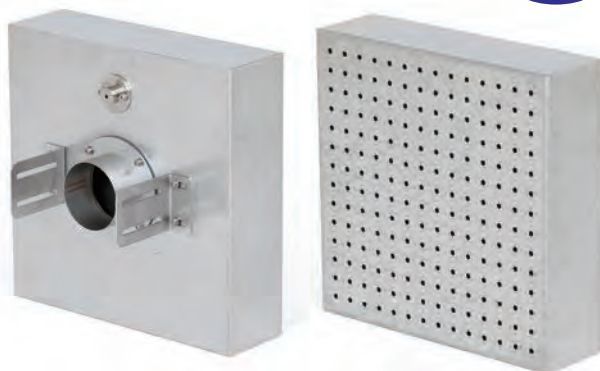
熱風の逆流防止弁です。



P5-31

面状均一ノズル

熱風発生機と組み合わせて使用することで、面状の熱風を得ることができます。



P5-35

サブマリンヒーター L字タイプ

フレキシブルチューブの根元を曲げずに設置できるため、
曲げによる破損の心配が無くコンパクトです。

水加熱工具

機種追加



P11-19

渦巻き型



P12-11

フッ素樹脂ヒーター ハイエスト

新登場

従来のシースタイプと比較して大容量に対応できま
す。渦巻き型、U字型、パネル型の三種類のライン
ナップで、様々な容器に対応できます。

油・薬液・海水加熱工具

U字型



P12-11

パネル型



P12-11

深タンクヒーター

水加熱工具

モデル
チェンジ



P11-23

マグネットラバーヒーター 高温タイプ

連続使用温度 200℃のマグネット付
キラバーヒーターです。

凝固防止・軟化工具

新登場

P7-6



NEW PRODUCTS

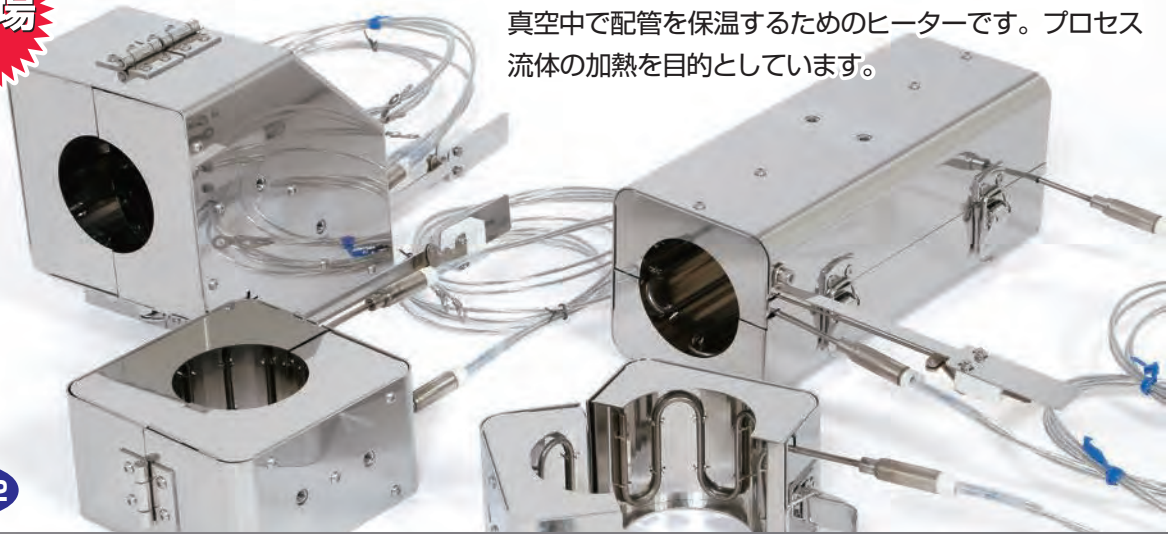
新登場

凝固防止・軟化工具

ガスラインウォーマー

真空中で配管を保温するためのヒーターです。プロセス流体の加熱を目的としています。

P7-42



新登場

凝固防止・軟化工具

ジャケットヒーター

断熱材と一体になった省エネのヒーターです。
複雑な形状に合わせて一個からオーダーメイド可能です。

P7-20



新登場

凝固防止・軟化工具

ホットホース・ホットチューブ

ホースとヒーターが一体になっており、流体の凝固や凍結の防止、保温や加熱が簡単にできます。

P7-21



均熱加熱工具

高温対応ホットプレート

MAX800℃まで昇温可能な、温度均一性に優れたホットプレートです。

新登場

P4-8



サーモンセメント

機種追加

中低温用の、ガンタイプカートリッジの伝熱セメントです。

熱工具用オプション

P17-22



真空熱電対 表面温度測定用タイプ

真空中で金属ブロックなどの表面温度を測定するためのセンサーです。

温度検知工具

機種追加

P16-15



ソラノ AT

人間工学に基づいて設計された、ヒートガンの決定版です。スマホアプリでの設定変更が可能です。

熱風工具

機種追加

P5-61



コンセントオプション

100V用ヒーターのリード線にプラグ付き平行コードを接続するためのセットです。

熱工具用オプション

新登場

P17-7



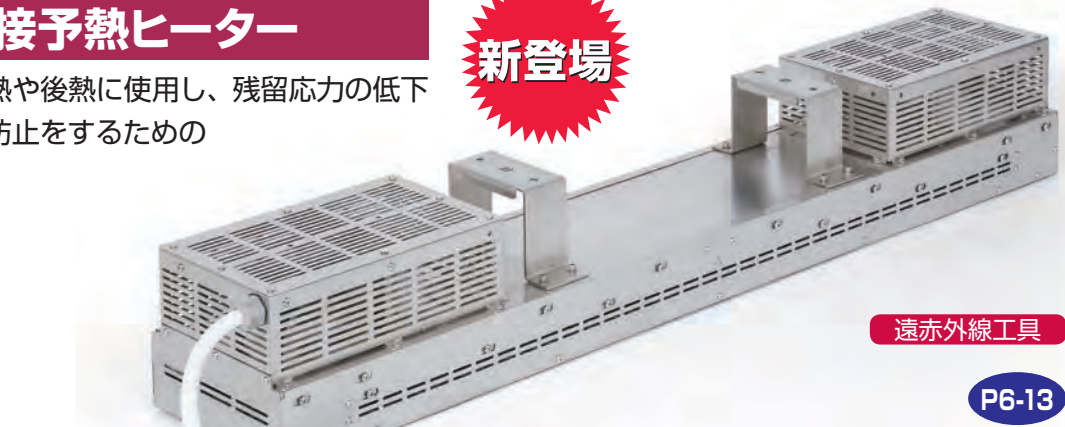
溶接予熱ヒーター

鉄骨溶接の予熱や後熱に使用し、残留応力の低下や水素脆性の防止をするためのヒーターです。

新登場

遠赤外線工具

P6-13



半導体・FPD 装置関連熱工具



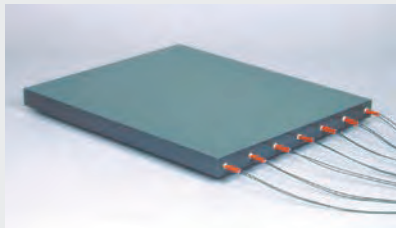
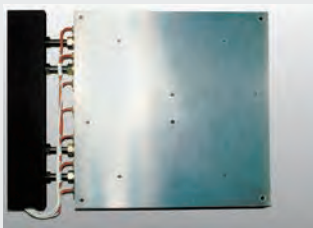
P4-6

液晶ガラス・PDP ガラス基板 用ホットプレート

大型・高温・均熱に対応可能なホットプレートで、フラットパネルの品質安定、多数個取りが可能になります。また、クールプレートとの併用により、処理スピードのアップが図れ、コスト低減が可能になります。

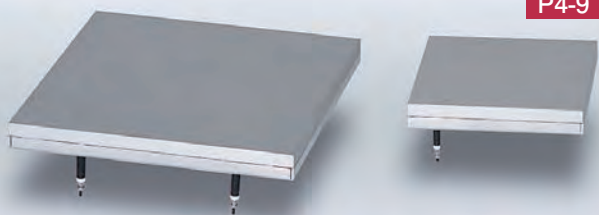
【用途】

- ガラス基板焼成
- ガラス基板洗浄後の乾燥用
- レジスト乾燥用
- マスク製造工程
- 基板製造工程・アレイ製造工程
- カラーフィルター製造工程など、多くの製造工程のプリベーク用やプロキシミティベーク・各種のベーク装置の熱源として使用されています。



ホットプレート BASE

P4-9

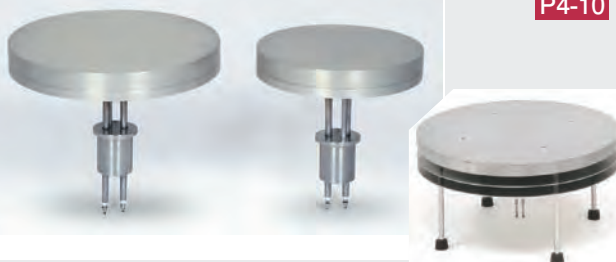


手軽に使用できる角形のホットプレートです。プレートは熱伝導の良いアルミで、表面加工精度に優れています。耐久性に優れたステンレスヒーターを使用しています。

【用途】 ● 実験・研究用に ● 各種生産ラインに

半導体用丸型ホットプレート

P4-10



4~12インチのシリコンウェハの、真空・高温・均熱加熱が可能になります。円形のワーク加熱に最適なホットプレートです。また、基板ホルダー・サセプターなどあらゆるカスタマイズにお応えします。

【用途】 ● シリコンウェハ加熱用 ● CVD 装置用
形状・サイズ・材質からリフトピンの駆動機構まで対応しております。

ホットプレート DEMO

P4-2

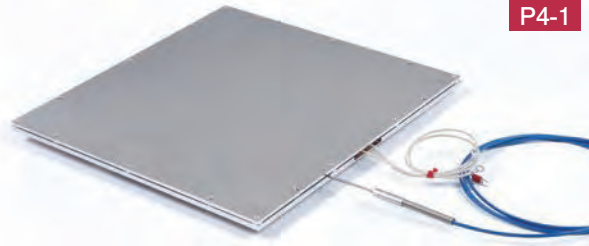


オールインタイプの高精度なホットプレートで、水気・湿度に対して絶縁性が優れており安全です。

【用途】 ● 実験室・研究室用 ● 工業製品の部品加熱用
高温仕様・プログラム機能タイプもあります。

ホットプレートスリム

P4-1



シリコンゴム製の面状発熱体を用いた熱板です。薄いため、熱板を組み込む装置全体を省スペース化できます。

【用途】 ● 各種生産ラインに
温度センサーにシース熱電対 K タイプが付属しています。

真空用カートリッジヒーター

P2-16



真空用ハーメチック碍子で端子部を完全密封したタイプの、カートリッジヒーターです。

【用途】 ● 実験・研究用に ● 真空中での加熱に

真空用熱電対

P16-12



真空中で使用可能なクランプ形継ぎ手（クイックカップリング）タイプの熱電対です。他にシールフランジタイプ、ICF フランジタイプなどがあります。

【用途】 ● 実験・研究用に ● 各種生産ラインに

WEB サイトでは、ヒーターや熱に関する様々な情報を掲載しています。
資料請求、お問い合わせフォームもこちらから。

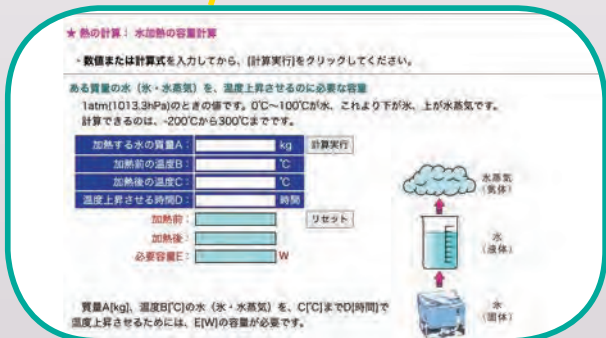
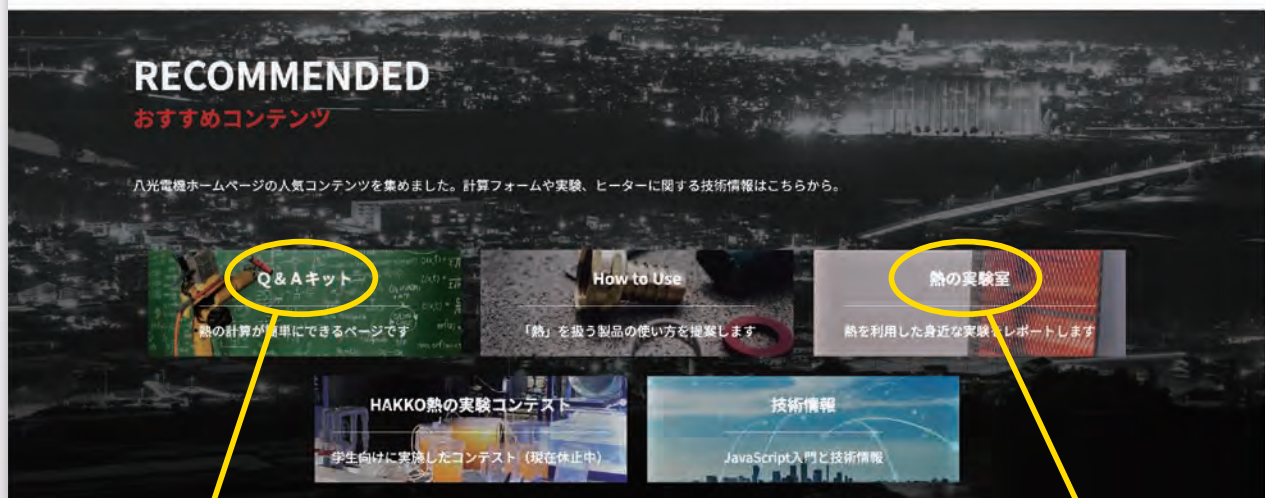
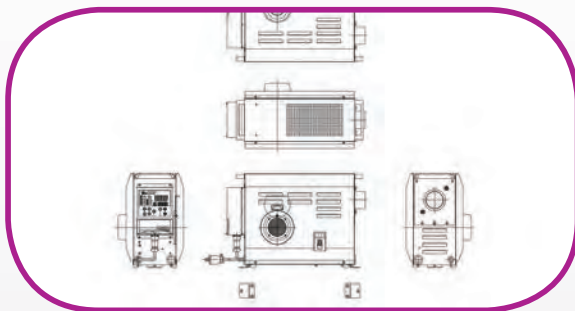
(取扱説明書)

各製品の取扱説明書をダウンロードできます。



(CAD図)

設計に役立つCAD図をダウンロードできます。



(Q & A キット) 熱に関する計算フォームや単位の換算、腐食データなどを掲載しています。



(熱の実験室) ヒーターや熱に関する実験を掲載しています。



熱風発生機 デモ機2週間無料貸出

送料はご負担いただきます。

ほぼ全ての機種^{*1}で「デモ機」を用意しています。
購入前のテストにご利用ください。

*1：機種によっては旧機種になる場合があります。



八光電機 HP「デモ機貸し出し受付」から
お申し込み



必要事項をご記入の上、希望機種、希望日数を
ご入力ください。



担当営業より、貸し出し日程など、
詳細についてご連絡



デモ機を発送いたします。
ご利用後、ご返却お願いいたします。



注意

貸し出しするのは熱風発生機本体のみです。テスト時に使用される
ホースなどのオプション部品は購入していただくことが前提となっ
ています。詳しくは担当営業マンにお問い合わせください。



ウルトラファイブ

カートリッジヒーター（ミリサイズ、インチサイズ）



特注品も製作可能です

特長

- 1. 高効率：**
研究されつくした高精度な製品で、ロスなく熱をつたえます。
- 2. 長寿命：**
発熱線にハイニッケル合金を使用し、当社独自の耐熱絶縁マグネシアを使用しているため、従来品に比べ著しく長寿命を保てます。
- 3. 堅牢性：**
使用中に発生する機械的振動や衝撃に耐えうる設計で、長期のテストに合格した堅牢な構造です。
- 4. 電気特性：**
電気絶縁性に優れ、高温時は特に安定した絶縁性能を保持します。
- 5. 豊富な種類：**
ミリサイズ、インチサイズの豊富な種類で、お客様のニーズにお応えします。

カートリッジヒーター「ウルトラファイブ」は、当社の長年にわたるシーズヒーターの、製造技術と品質管理を生かした、信頼のおける製品です。このヒーター製造技術により、国産人工衛星用ヒーターを開発し、宇宙開発用共通部品として認定されました。連日フル稼働が必要とされる、熱板・金型などの加熱には、使用中のトラブルは許されません。また、安定した電気絶縁のもと、発生させたヒーター内部の熱を速やかに外部に伝達させ、しかも機械的ショックにも堅牢でなければなりません。「ウルトラファイブ」は、これらの諸問題を解決しました。長期の安定した機械の稼働をお約束します。

使用上のご注意

カートリッジヒーターでは、ヒーターから加熱される金属への、熱伝達を良くすることが重要です。

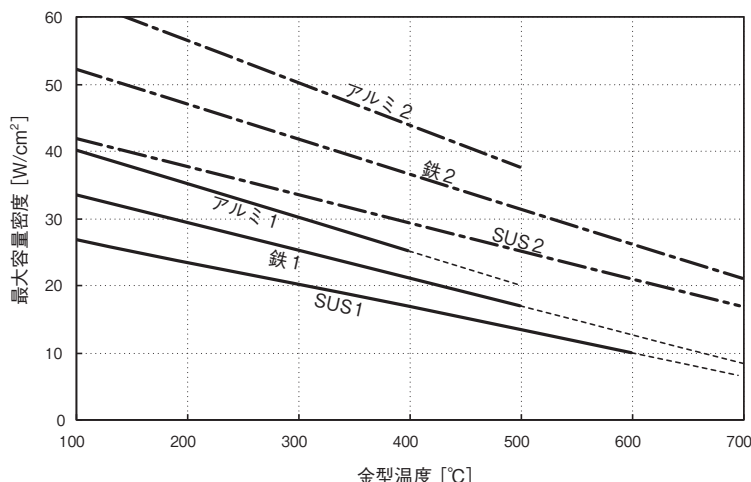
- 挿入する穴径と、ヒーター径の差は極力小さくしてください。（0.1 mm以下：φ10 ヒーターなら φ10.1 穴）
- 穴の内面は平滑に仕上げてください。リーマ加工をお奨めします。
- 穴加工に使用したオイルは除去してください。オイルが残っていると、オイルが加熱され炭化物となり、熱伝導が悪くなります。
- 定格電圧以下でのご使用は、全く問題ありません。この時の容量は次のように計算してください。

$$\left[\frac{\text{使用電圧}}{\text{定格電圧}} \right]^2 \times \text{定格容量} = \text{使用時の容量}$$

（例）120V 500W のヒーターを、100V でご使用の場合は、347W となります。

- 可動部に HL 型・インチサイズを使用する場合は、端末部特殊仕様（P2-14）をおすすめします。
- 構造上、保管時・長時間使用停止したときに絶縁性能が低下します。使用条件により、低下が問題になる場合は、ニューウルトラファイブ（P2-12）、ガラスシールカートリッジヒーター（P2-17）をお選びください。

金型材質別 金型温度-ヒーター最大容量密度の目安



《材質の後の数字》

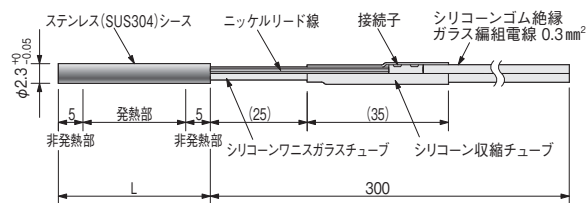
1：長時間使用する場合（95%信頼度で、20,000時間）

2：短時間使用する場合（平均寿命で、1,000時間）

- 挿入する穴径が、ヒーター径+0.1mm（φ10ヒーターならφ10.1穴）の場合です。穴径が大いだと、ヒーターから金型への熱伝達率が低下し、寿命が短くなります。
- 使用条件・ヒーター仕様の違いにより、寿命時間は変わります。
- 寿命時間を保証するものではありません。目安としてください。
- インチサイズカートリッジヒーターを、100V（120V用）、200V（240V用）で使用する場合、容量および容量密度は、約70%になります。
- 可動部に使用した場合の、電線部分などの損傷による寿命は考慮していません。

HL 型

シース径 $\phi 2.3$



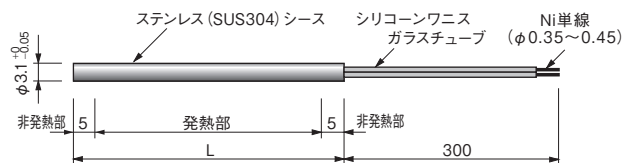
耐電圧：AC500V 1分

WD：発熱部表面容量密度 (W/cm²)

在庫	型番	商品コード	電圧	容量 (W)	L寸法 (mm)	WD
◎	HLY0051	03080140	12V	5	15	14
◎	HLY0102	03080145	24V	10	20	
◎	HLY1203	03080150	100V	20	30	
◎	HLY1354	03080155		35	50	
◎	HLY1605	03080160		60	80	
◎	HLY1806	03080165		80	100	

12V / 24V 仕様のヒーターには、P17-6 のトランスが使用できます。

シース径 $\phi 3.1$



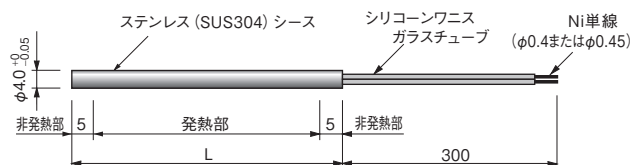
耐電圧：AC600V 1分

WD：発熱部表面容量密度 (W/cm²)

在庫	型番	商品コード	電圧	容量 (W)	L寸法 (mm)	WD
	HLJ0081	03089410	24V	8	25	5.5
	HLJ0152	03089420		15	50	3.9
	HLJ0203	03089430		20	75	3.2

24V 仕様のヒーターには、P17-6 のトランスが使用できます。

シース径 $\phi 4.0$



耐電圧：AC600V 1分

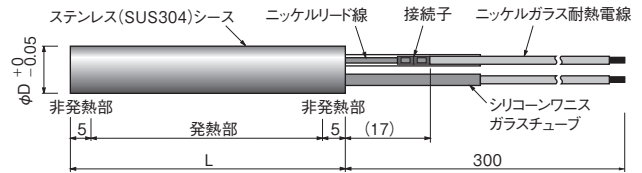
WD：発熱部表面容量密度 (W/cm²)

在庫	型番	商品コード	電圧	容量 (W)	L寸法 (mm)	WD
	HLW0011	03089440	24V	10	25	5.3
	HLW0025	03089450		20	50	4.0
	HLW0036	03089460		30	75	3.8
◎	HLW1021	03081640	100V	25	25	13
◎	HLW1032	03081650		30	30	12
◎	HLW1033	03081660		35	35	11
◎	HLW1044	03081670		45	40	12
◎	HLW1065	03081680		60	50	
◎	HLW1106	03081690		100	80	11
◎	HLW1127	03081700		120	100	
◎	HLW2044	03082670	単相 200V	45	40	12
◎	HLW2065	03082680		60	50	
◎	HLW2106	03082690		100	80	11
◎	HLW2127	03082700		120	100	

24V 仕様のヒーターには、P17-6 のトランスが使用できます。

WD : 発熱部表面容量密度 (W/cm²)

● HL 型 シース径 φ6.0 ~ φ14.0



24V 用		電線断面積	1.25 mm ²			
在庫	型番	商品コード	寸法 (mm)		容量 (W)	WD
			D	L		
	HLX0052	03089470	6.0	50	50	6.6
	HLX0103	03089480		100	100	5.9
	HLX0154	03089490		150	150	5.7
	HLB0051	03089500	6.5	50	50	6.1
	HLB0103	03089510		100	100	5.4
	HLB0154	03089520		150	150	5.3
	HLC0061	03089530	8.0	50	60	6.0
	HLC0123	03089540		100	120	4.8
	HLC0185	03089550		150	180	5.1
	HLE0101	03089560	10.0	50	100	8.0
	HLE0153	03089570		100	150	5.3
	HLE0205	03089580		150	200	4.5

24V 仕様のヒーターには、P17-6 のトランスが使用できます。

100V 用		容量	~1000W	~1400W	~1500W	
在庫	型番	商品コード	寸法 (mm)		容量 (W)	WD
			D	L		
○	HLX1101	03081770	6.0	35	50	11
◎	HLX1152	03081780		50	100	13
◎	HLX1103	03081790		80	150	11
◎	HLX1203	03081800		100	200	12
	HLA1101	03081720	6.25 (1/4インチ)	50	100	13
	HLA1102	03081730		80	100	7.3
	HLA1152	03081740			150	11
	HLA1103	03081750		100	100	5.7
	HLA1203	03081760	6.5	100	200	11
◎	HLB1101	03081020			50	100
◎	HLB1102	03081030		80	100	7.0
◎	HLB1152	03081040			150	10
◎	HLB1103	03081050	100	100	5.4	
◎	HLB1203	03081060		200	11	
◎	HLC1101	03081110	8.0	50	100	9.9
◎	HLC1151	03081120			150	15
◎	HLC1102	03081130		80	100	5.7
◎	HLC1202	03081140			200	11
◎	HLC1153	03081150	100	150	6.6	
◎	HLC1253	03081160		250	11	
◎	HLC1204	03081170		130	200	6.6
◎	HLC1304	03081180			300	9.9
◎	HLC1305	03080010	8.0	150	300	8.5
◎	HLC1455	03080020			450	13
◎	HLC1356	03080030		180	350	8.2
◎	HLC1506	03080040			500	12
◎	HLC1407	03080050	200	400	8.4	
◎	HLC1607	03080060		600	13	
◎	HLC1458	03080070		230	450	8.1
◎	HLC1658	03080080			650	12
◎	HLC1509	03080090	250	500	8.3	
◎	HLC1709	03080100		700	12	
◎	HLC3551	03080110	300	550	7.5	
◎	HLC3851	03080120		850	12	
	HLD1101	03081810	9.42 (3/8インチ)	50	100	8.4
	HLD1201	03081820		200	17	
	HLD1152	03081830		80	150	7.2
	HLD1252	03081840			250	12
	HLD1203	03081850	100	200	7.5	
	HLD1303	03081860		300	11	
	HLD1204	03081870	130	200	5.6	
	HLD1404	03081880		400	11	

100V 用 (続き)		容量	~1000W	~1400W	~1500W		
在庫	型番	商品コード	寸法 (mm)		容量 (W)	WD	
			D	L			
	HLD1305	03081890	9.42 (3/8インチ)	150	300	7.2	
	HLD1505	03081900			500	12	
◎	HLE1101	03081210	10.0	50	100	8.0	
◎	HLE1201	03081220			200	16	
◎	HLE1152	03081230		80	150	6.8	
◎	HLE1252	03081240			250	11	
◎	HLE1203	03081250		100	200	7.1	
◎	HLE1303	03081260			300	11	
◎	HLE1204	03081270			130	200	5.3
◎	HLE1404	03081280				400	11
◎	HLE1305	03081290		150	300	6.8	
◎	HLE1505	03081300			500	11	
◎	HLE1406	03080210			180	400	7.5
◎	HLE1656	03080220				650	12
◎	HLE1457	03080230		200	450	7.5	
◎	HLE1707	03080240			700	12	
◎	HLE1558	03080250		230	550	8	
◎	HLE1808	03080260			800	12	
◎	HLE1609	03080270	250		600	8	
◎	HLE1909	03080280			900	12	
◎	HLF3701	03080290	300	700	7.7		
◎	HLF3101	03080300		1000	11		
◎	HLF1101	03081310		50	100	6.6	
◎	HLF1201	03081320			200	13	
◎	HLF1202	03081330	80	200	7.6		
◎	HLF1302	03081340		300	11		
◎	HLF1253	03081350	100	250	7.4		
◎	HLF1403	03081360		400	12		
◎	HLF1304	03081370		130	300	6.6	
◎	HLF1504	03081380			500	11	
◎	HLF1405	03081390	150	400	7.6		
◎	HLF1605	03081400		600	11		
◎	HLF1506	03081410		190	500	7.4	
◎	HLF1806	03081420			800	12	
◎	HLF1557	03080310	200	550	7.7		
◎	HLF1857	03080320		850	12		
◎	HLF1708	03080330		230	700	8.4	
◎	HLF1108	03080340			1000	12	
◎	HLF1709	03080350	250	700	7.7		
◎	HLF1109	03080360		1050	12		
◎	HLF3851	03080370			300	850	7.8
◎	HLF3131	03080380		1300		12	
	HLG1101	03081910	12.6 (1/2インチ)	50	100	6.3	
	HLG1201	03081920			200	13	
	HLG1202	03081930		80	200	7.2	
	HLG1302	03081940			300	11	
	HLG1253	03081950		100	250	7	
	HLG1403	03081960			400	11	
	HLG1304	03081970			130	300	6.3
	HLG1504	03081980				500	11
	HLG1405	03081990		150	400	7.2	
	HLG1605	03081991			600	11	
	HLG1506	03081992			190	500	7
	HLG1806	03081993				800	11
◎	HLH1101	03081510		14.0	50	100	5.7
◎	HLH1201	03081520				200	11
◎	HLH1202	03081530			80	200	6.5
◎	HLH1302	03081540				300	9.7
◎	HLH1253	03081550	100	250	6.3		
◎	HLH1453	03081560		450	11		
◎	HLH1354	03081570		130	350	6.6	
◎	HLH1554	03081580			550	10	

金型加熱
ノズル加熱
均熱器具
熱風器具
遠赤外線
凝固防止
凍結防止
結露防止
熱切断
水加熱
油薬液海水
洗浄液
暖房・加温
温度制御
温度検知
熱工器具
設計品別
技術資料

100V用 (続き)	容量		電線断面積		WD		
	~1000W	~1400W	~1500W	1.25 mm ²	2 mm ²	3.5 mm ²	
在庫	型番	商品コード	寸法 (mm)		容量 (W)	WD	
			D	L			
◎	HLH1405	03081590	14.0	150	400	6.5	
◎	HLH1705	03081600			700	11	
◎	HLH1556	03081610			550	6.9	
◎	HLH1906	03081620		190	900	11	
◎	HLH1657	03080410			200	650	7.8
◎	HLH1107	03080420				1000	12
◎	HLH1758	03080430	230	750	7.8		
◎	HLH1118	03080440		1150	12		
◎	HLH1809	03080450	250	800	7.6		
◎	HLH1129	03080460		1250	12		
◎	HLH3101	03080470		300	1000	7.8	
◎	HLH3151	03080480	1500		12		

単相 200V 用			電線断面積	1.25 mm ²		
在庫	型番	商品コード	寸法 (mm)		容量 (W)	WD
			D	L		
◎	HLX2101	03082770	6.0	35	50	11
◎	HLX2152	03082780		50	100	13
◎	HLX2103	03082790		80	150	11
◎	HLX2203	03082800		100	200	12
	HLA2101	03082720	6.25 (1/4インチ)	50	100	13
	HLA2102	03082730		80	100	7.3
	HLA2152	03082740		150	11	
	HLA2103	03082750		100	100	5.7
	HLA2203	03082760	200		11	
◎	HLB2101	03082020	6.5	50	100	12
◎	HLB2102	03082030		80	100	7.0
◎	HLB2152	03082040			150	10
◎	HLB2103	03082050		100	100	5.4
◎	HLB2203	03082060	200		11	
◎	HLC2101	03082110	8.0	50	100	9.9
◎	HLC2151	03082120			150	15
◎	HLC2102	03082130		80	100	5.7
◎	HLC2202	03082140			200	11
◎	HLC2153	03082150		100	150	6.6
◎	HLC2253	03082160			250	11
◎	HLC2204	03082170		130	200	6.6
◎	HLC2304	03082180			300	9.9
◎	HLC2305	03080510	150	300	8.5	
◎	HLC2455	03080520		450	13	
◎	HLC2356	03080530		180	350	8.2
◎	HLC2506	03080540			500	12
◎	HLC2407	03080550		200	400	8.4
◎	HLC2607	03080560			600	13
◎	HLC2458	03080570			230	450
◎	HLC2658	03080580	650	12		
◎	HLC2509	03080590	250	500	8.3	
◎	HLC2709	03080600		700	12	
◎	HLC4551	03080610	300	550	7.5	
◎	HLC4851	03080620		850	12	
	HLD2101	03082810		50	100	8.4
	HLD2201	03082820	200		17	
	HLD2152	03082830	80		150	7.2
	HLD2252	03082840			250	12
	HLD2203	03082850	100		200	7.5
	HLD2303	03082860		300	11	
	HLD2204	03082870		130	200	5.6
	HLD2404	03082880	400		11	
	HLD2305	03082890	150	300	7.2	
	HLD2505	03082900		500	12	
◎	HLE2101	03082210	10.0	50	100	8.0
◎	HLE2201	03082220			200	16
◎	HLE2152	03082230		80	150	6.8
◎	HLE2252	03082240			250	11

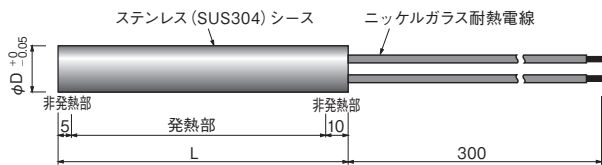
単相 200V 用 (続き)			電線断面積	1.25 mm ²			
在庫	型番	商品コード	寸法 (mm)		容量 (W)	WD	
			D	L			
◎	HLE2203	03082250	10.0	100	200	7.1	
◎	HLE2303	03082260			300	11	
◎	HLE2204	03082270			200	5.3	
◎	HLE2404	03082280		130	400	11	
◎	HLE2305	03082290			300	6.8	
◎	HLE2505	03082300		150	500	11	
◎	HLE2406	03080710			180	400	7.5
◎	HLE2656	03080720				650	12
◎	HLE2457	03080730		200	450	7.5	
◎	HLE2707	03080740	700		12		
◎	HLE2558	03080750	230	550	8.0		
◎	HLE2808	03080760		800	12		
◎	HLE2609	03080770	250	600	8.0		
◎	HLE2909	03080780		900	12		
◎	HLE4701	03080790	300	700	7.7		
◎	HLE4101	03080800		1000	11		
◎	HLF2101	03082310	12.0	50	100	6.6	
◎	HLF2201	03082320			200	13	
◎	HLF2202	03082330		80	200	7.6	
◎	HLF2302	03082340			300	11	
◎	HLF2253	03082350		100	250	7.4	
◎	HLF2403	03082360	400		12		
◎	HLF2304	03082370	130		300	6.6	
◎	HLF2504	03082380		500	11		
◎	HLF2405	03082390	150	400	7.6		
◎	HLF2605	03082400		600	11		
◎	HLF2506	03082410		190	500	7.4	
◎	HLF2806	03082420	800		12		
◎	HLF2557	03080810	200	550	7.7		
◎	HLF2857	03080820		850	12		
◎	HLF2708	03080830	230	700	8.4		
◎	HLF2108	03080840		1000	12		
◎	HLF2709	03080850		250	700	7.7	
◎	HLF2109	03080860	1050		12		
◎	HLF4851	03080870	300	850	7.8		
◎	HLF4131	03080880		1300	12		
	HLG2101	03082910	12.6 (1/2インチ)	50	100	6.3	
	HLG2201	03082920			200	13	
	HLG2202	03082930		80	200	7.2	
	HLG2302	03082940			300	11	
	HLG2253	03082950		100	250	7.0	
	HLG2403	03082960	400		11		
	HLG2304	03082970	130		300	6.3	
	HLG2504	03082980		500	11		
	HLG2405	03082990	150	400	7.2		
	HLG2605	03082991		600	11		
	HLG2506	03082992		190	500	7.0	
	HLG2806	03082993	800		11		
◎	HLH2101	03082510	14.0	50	100	5.7	
◎	HLH2201	03082520			200	11	
◎	HLH2202	03082530		80	200	6.5	
◎	HLH2302	03082540	300		9.7		
◎	HLH2253	03082550	100	250	6.3		
◎	HLH2453	03082560		450	11		
◎	HLH2354	03082570	130	350	6.6		
◎	HLH2554	03082580		550	10		
◎	HLH2405	03082590		150	400	6.5	
◎	HLH2705	03082600	700		11		
◎	HLH2556	03082610	190	550	6.9		
◎	HLH2906	03082620		900	11		
◎	HLH2657	03080910	200	650	7.8		
◎	HLH2107	03080920		1000	12		
◎	HLH2758	03080930	230	750	7.8		
◎	HLH2118	03080940		1150	12		
◎	HLH2809	03080950	250	800	7.6		
◎	HLH2129	03080960		1250	12		
◎	HLH4101	03080970	300	1000	7.8		
◎	HLH4151	03080980		1500	12		

WD：発熱部表面容量密度 (W/cm²)

単相 200V 用 (続き)			容量		WD	
			~ 2000W		~ 2200W	
			電線断面積		電線断面積	
			1.25 mm ²		2 mm ²	
在庫	型番	商品コード	寸法 (mm)		容量 (W)	WD
			D	L		
	HLR2908	03088850	16.0	230	900	8.5
	HLR2138	03088860			1300	12
	HLR2959	03088870		250	950	8.2
	HLR2149	03088880			1450	13
	HLR4111	03088890	300	1150	8.2	
	HLR4171	03088900		1750	12	
	HLS2151	03088910	18.0	50	150	8.8
	HLS2251	03088920			250	15
	HLS2302	03088930		80	300	8.8
	HLS2452	03088940			450	13
	HLS2403	03088950	100	400	8.8	
	HLS2603	03088960		600	13	
	HLS2554	03088970	130	550	8.8	
	HLS2804	03088980		800	13	
	HLS2605	03088990	150	600	8.2	
	HLS2955	03089000		950	13	
	HLS2756	03089010	180	750	8.3	
	HLS2116	03089020		1150	13	
	HLS2857	03089030	200	850	8.4	
	HLS2137	03089040		1300	13	
	HLS2108	03089050	230	1000	8.4	
	HLS2158	03089060		1500	13	
	HLS2109	03089070	250	1050	8.1	
	HLS2169	03089080		1600	12	

単相 200V 用 (続き)			容量		WD	
			~ 2000W		~ 2200W	
			電線断面積		電線断面積	
			1.25 mm ²		2 mm ²	
在庫	型番	商品コード	寸法 (mm)		容量 (W)	WD
			D	L		
	HLS4131	03089090	18.0	300	1300	8.2
	HLS4191	03089100			1950	12
	HLT2201	03089110	20.0	50	200	11
	HLT2301	03089120			300	16
	HLT2352	03089130		80	350	9.3
	HLT2502	03089140			500	13
	HLT2453	03089150	100	450	9.0	
	HLT2653	03089160		650	13	
	HLT2604	03089170	130	600	8.7	
	HLT2904	03089180		900	13	
	HLT2705	03089190	150	700	8.6	
	HLT2105	03089200		1050	13	
	HLT2856	03089210	180	850	8.5	
	HLT2126	03089220		1250	12	
	HLT2957	03089230	200	950	8.4	
	HLT2147	03089240		1400	12	
	HLT2118	03089250	230	1100	8.3	
	HLT2168	03089260		1650	13	
	HLT2129	03089270	250	1200	8.3	
	HLT2189	03089280		1800	12	
	HLT4141	03089290	300	1450	8.2	
	HLT4221	03089300		2200	13	

SL 型 SL 型は、ガラス繊維被覆ニッケル撚線リードをヒーター内部で接続したものです。



100V 用			寸法 (mm)		容量 (W)	WD
在庫	型番	商品コード	D	L		
				SLA1101	03104720	6.25 (1/4インチ)
	SLA1102	03104730	85	100	7.3	
	SLA1152	03104740	105	150	11	
	SLA1103	03104750		100	5.7	
	SLA1203	03104760	6.5	105	200	11
◎	SLB1101	03104020		55	100	12
◎	SLB1102	03104030		85	100	7.0
◎	SLB1152	03104040			150	10
◎	SLB1103	03104050	105	100	5.4	
◎	SLB1203	03104060		200	11	
◎	SLC1101	03104110	8.0	55	100	9.9
◎	SLC1151	03104120		85	150	15
◎	SLC1102	03104130			100	5.7
◎	SLC1202	03104140		200	11	
◎	SLC1153	03104150	105	150	6.6	
◎	SLC1253	03104160		250	11	
◎	SLC1204	03104170	135	200	6.6	
◎	SLC1304	03104180		300	9.9	
◎	SLD1101	03104810	9.42 (3/8インチ)	55	100	8.4
◎	SLD1201	03104820		85	200	17
◎	SLD1152	03104830			150	7.2
◎	SLD1252	03104840		250	12	
◎	SLD1203	03104850	105	200	7.5	
◎	SLD1303	03104860		300	11	
◎	SLD1204	03104870	135	200	5.6	
◎	SLD1404	03104880		400	11	
◎	SLD1305	03104890		300	7.2	
◎	SLD1505	03104900	500	12		

100V 用 (続き)			寸法 (mm)		容量 (W)	WD
在庫	型番	商品コード	D	L		
			◎	SLE1101	03104210	10.0
◎	SLE1201	03104220	200	16		
◎	SLE1152	03104230	85	150	6.8	
◎	SLE1252	03104240		250	11	
◎	SLE1203	03104250	105	200	7.1	
◎	SLE1303	03104260		300	11	
◎	SLE1204	03104270	135	200	5.3	
◎	SLE1404	03104280		400	11	
◎	SLE1305	03104290	155	300	6.8	
◎	SLE1505	03104300		500	11	
◎	SLF1101	03104310	12.0	55	100	6.6
◎	SLF1201	03104320			200	13
◎	SLF1202	03104330		85	200	7.6
◎	SLF1302	03104340			300	11
◎	SLF1253	03104350	105	250	7.4	
◎	SLF1403	03104360		400	12	
◎	SLF1304	03104370	135	300	6.6	
◎	SLF1504	03104380		500	11	
◎	SLF1405	03104390	155	400	7.6	
◎	SLF1605	03104400		600	11	
◎	SLF1506	03104410	195	500	7.4	
◎	SLF1806	03104420		800	12	
◎	SLG1101	03104910	12.6 (1/2インチ)	55	100	6.3
◎	SLG1201	03104920			200	13
◎	SLG1202	03104930		85	200	7.2
◎	SLG1302	03104940			300	11
◎	SLG1253	03104950	105	250	7.0	
◎	SLG1403	03104960		400	11	

SL 型 (続き)

100V 用 (続き)

在庫	型番	商品コード	寸法 (mm)		容量 (W)	WD
			D	L		
	SLG1304	03104970	12.6 (1/2インチ) 電線断面積 1.25 mm ²	135	300	6.3
	SLG1504	03104980			500	11
	SLG1405	03104990		155	400	7.2
	SLG1605	03104991			600	11
	SLG1506	03104992		195	500	7.0
	SLG1806	03104993			800	11
	SLH1101	03104510	14.0 電線断面積 1.25 mm ²	55	100	5.7
	SLH1201	03104520			200	11
	SLH1202	03104530		85	200	6.5
	SLH1302	03104540			300	9.7
	SLH1253	03104550		105	250	6.3
	SLH1453	03104560			450	11
	SLH1354	03104570		135	350	6.6
	SLH1554	03104580			550	10
	SLH1405	03104590		155	400	6.5
	SLH1705	03104600			700	11
	SLH1556	03104610		195	550	6.9
	SLH1906	03104620			900	11

単相 200V 用 (続き)

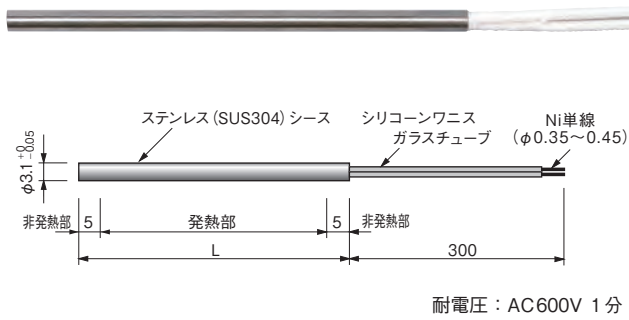
在庫	型番	商品コード	寸法 (mm)		容量 (W)	WD	
			D	L			
◎	SLE2101	03105210	10.0 電線断面積 0.75 mm ²	55	100	8	
◎	SLE2201	03105220			200	16	
◎	SLE2152	03105230		85	150	6.8	
◎	SLE2252	03105240			250	11	
◎	SLE2203	03105250		105	200	7.1	
◎	SLE2303	03105260			300	11	
◎	SLE2204	03105270		135	200	5.3	
◎	SLE2404	03105280			400	11	
◎	SLE2305	03105290		155	300	6.8	
◎	SLE2505	03105300			500	11	
◎	SLE2101	03105310		12.0 電線断面積 1.25 mm ²	55	100	6.6
◎	SLE2201	03105320				200	13
◎	SLE2202	03105330	85		200	7.6	
◎	SLE2302	03105340			300	11	
◎	SLE2253	03105350	105		250	7.4	
◎	SLE2403	03105360			400	12	
◎	SLE2304	03105370	135		300	6.6	
◎	SLE2504	03105380			500	11	
◎	SLE2405	03105390	155		400	7.6	
◎	SLE2605	03105400			600	11	
◎	SLE2506	03105410	195		500	7.4	
◎	SLE2806	03105420			800	12	
	SLG2101	03105910	12.6 (1/2インチ) 電線断面積 1.25 mm ²	55	100	6.3	
	SLG2201	03105920			200	13	
	SLG2202	03105930		85	200	7.2	
	SLG2302	03105940			300	11	
	SLG2253	03105950		105	250	7	
	SLG2403	03105960			400	11	
	SLG2304	03105970		135	300	6.3	
	SLG2504	03105980			500	11	
	SLG2405	03105990		155	400	7.2	
	SLG2605	03105991			600	11	
	SLG2506	03105992		195	500	7	
	SLG2806	03105993			800	11	
	SLH2101	03105510	14.0 電線断面積 1.25 mm ²	55	100	5.7	
	SLH2201	03105520			200	11	
	SLH2202	03105530		85	200	6.5	
	SLH2302	03105540			300	9.7	
	SLH2253	03105550		105	250	6.3	
	SLH2453	03105560			450	11	
	SLH2354	03105570		135	350	6.6	
	SLH2554	03105580			550	10	
	SLH2405	03105590		155	400	6.5	
	SLH2705	03105600			700	11	
	SLH2556	03105610		195	550	6.9	
	SLH2906	03105620			900	11	

単相 200V 用

在庫	型番	商品コード	寸法 (mm)		容量 (W)	WD	
			D	L			
	SLA2101	03105720	6.25 (1/4インチ) 電線断面積 0.5 mm ²	55	100	13	
	SLA2102	03105730		85	100	7.3	
	SLA2152	03105740			150	11	
	SLA2103	03105750		105	100	5.7	
	SLA2203	03105760	200		11		
◎	SLB2101	03105020	6.5 電線断面積 0.5 mm ²	55	100	12	
◎	SLB2102	03105030		85	100	7	
◎	SLB2152	03105040			150	10	
◎	SLB2103	03105050		105	100	5.4	
◎	SLB2203	03105060	200		11		
◎	SLC2101	03105110	8.0 電線断面積 0.75 mm ²	55	100	9.9	
◎	SLC2151	03105120			150	15	
◎	SLC2102	03105130		85	100	5.7	
◎	SLC2202	03105140			200	11	
◎	SLC2153	03105150		105	150	6.6	
◎	SLC2253	03105160			250	11	
◎	SLC2204	03105170		135	200	6.6	
◎	SLC2304	03105180			300	9.9	
	SLD2101	03105810		9.42 (3/8インチ) 電線断面積 0.75 mm ²	55	100	8.4
	SLD2201	03105820				200	17
	SLD2152	03105830			85	150	7.2
	SLD2252	03105840				250	12
	SLD2203	03105850	105		200	7.5	
	SLD2303	03105860			300	11	
	SLD2204	03105870	135		200	5.6	
	SLD2404	03105880			400	11	
	SLD2305	03105890	155		300	7.2	
	SLD2505	03105900			500	12	

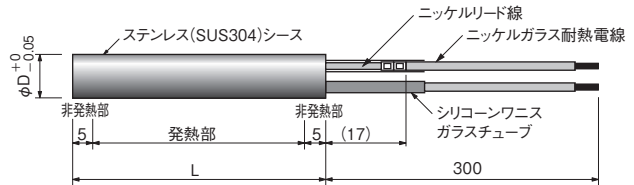
● インチサイズ

シース径 φ3.1



在庫	型番	商品コード	電圧	L寸法 (mm)	容量 (W)	WD
◎	HLJ1021	03083010	120V	31.8	25	12
◎	HLJ1051	03083020			50	24
◎	HLJ1032	03083030		38.1	30	11
◎	HLJ1042	03083040			44	16
◎	HLJ1062	03083050			60	22
◎	HLJ1053	03083060			50.8	50
◎	HLJ1074	03083070	単相 240V	63.5	70	13
◎	HLJ1115	03083080		88.9	110	14
◎	HLJ2042	03085010		38.1	44	16
◎	HLJ2053	03085020		50.8	50	13
◎	HLJ2074	03085030		63.5	70	13
◎	HLJ2115	03085040		88.9	110	14
◎	HLJ2276	03085050		139.7	270	21

シース径 φ6.25 ~ φ12.60



120V用		電線断面積		1.25mm ²		
在庫	型番	商品コード	寸法	容量 (W)	WD	
			D (インチ)	L (mm)		
◎	HLC1081	03083090	1/4 (6.25mm)	25.4	80	26
◎	HLC1101	03083100			100	33
◎	HLC1151	03083110			150	50
◎	HLC1072	03083120	31.8	31.8	75	18
◎	HLC1102	03083130			100	23
◎	HLC1152	03083140	38.1	38.1	150	35
◎	HLC1053	03083150			50	9.1
◎	HLC1103	03083160			100	18
◎	HLC1153	03083170	50.8	50.8	150	27
◎	HLC1203	03083180			200	36
◎	HLC1104	03083190			100	12
◎	HLC1154	03083200	76.2	76.2	150	19
◎	HLC1204	03083210			200	25
◎	HLC1254	03083220			250	31
◎	HLC1105	03083230	101.6	101.6	100	7.7
◎	HLC1205	03083240			200	15
◎	HLC1305	03083250			300	23
◎	HLC1106	03083260	3/8 (9.42mm)	25.4	100	5.6
◎	HLC1206	03083270			200	11
◎	HLC1306	03083280			300	17
◎	HLL1051	03083290	31.8	31.8	55	12
◎	HLL1101	03083300			100	22
◎	HLL1151	03083310			150	33
◎	HLL1102	03083320	50.8	50.8	100	16
◎	HLL1122	03083330			125	19
◎	HLL1152	03083340			150	23
◎	HLL1202	03083350	76.2	76.2	200	31
◎	HLL1053	03083360			50	6.0
◎	HLL1073	03083370			75	9.0
◎	HLL1103	03083380	101.6	101.6	100	12
◎	HLL1153	03083390			150	18
◎	HLL1203	03083400			200	24
◎	HLL1253	03083410	114.3	114.3	250	30
◎	HLL1124	03083420			125	12
◎	HLL1174	03083430			175	17
◎	HLL1254	03083440			250	24

120V用 (続き)		電線断面積		1.25mm ²		
在庫	型番	商品コード	寸法	容量 (W)	WD	
			D (インチ)	L (mm)		
◎	HLL1055	03083450	3/8 (9.42mm)	50.8	50	4.1
◎	HLL1105	03083460			100	8.3
◎	HLL1155	03083470			150	12
◎	HLL1205	03083480	57.2	57.2	200	17
◎	HLL1255	03083490			250	21
◎	HLL1305	03083500			300	25
◎	HLL1405	03083510	63.5	63.5	400	33
◎	HLL1076	03083520			75	5.4
◎	HLL1126	03083530			125	8.9
◎	HLL1176	03083540	76.2	76.2	175	13
◎	HLL1256	03083550			250	18
◎	HLL1306	03083560			300	21
◎	HLL1356	03083570	88.9	88.9	350	25
◎	HLL1207	03083580			200	13
◎	HLL1257	03083590			250	16
◎	HLL1307	03083600	101.6	101.6	300	19
◎	HLL1407	03083610			400	25
◎	HLL1507	03083620			500	32
◎	HLL1108	03083630	114.3	114.3	100	5.1
◎	HLL1158	03083640			150	7.7
◎	HLL1208	03083650			200	10
◎	HLL1258	03083660	114.3	114.3	250	13
◎	HLL1308	03083670			300	15
◎	HLL1408	03083680			400	20
◎	HLL1508	03083690	114.3	114.3	500	26
◎	HLL1259	03083700			250	11
◎	HLL1309	03083710			300	13
◎	HLL1509	03083720	114.3	114.3	500	21
◎	HLL3121	03083730			125	4.6
◎	HLL3151	03083740			150	5.5
◎	HLL3251	03083750	114.3	114.3	250	9.2
◎	HLL3301	03083760			300	11
◎	HLL3401	03083770			400	15
◎	HLL3501	03083780	114.3	114.3	500	18
◎	HLL3302	03083790			300	9.7
◎	HLL3502	03083800			500	16

インチサイズ シース径 $\phi 6.25 \sim \phi 12.60$ (続き)

120V用 (続き)			電線断面積		1.25 mm ²	
在庫	型番	商品コード	寸法		容量 (W)	WD
			D (インチ)	L (mm)		
○	HLL3153	03083810	3/8 (9.42mm)	127.0	150	4.3
○	HLL3303	03083820			300	8.7
○	HLL3503	03083830			500	14
○	HLL3205	03083840		152.4	200	4.7
○	HLL3255	03083850			250	5.9
○	HLL3405	03083860			400	9.5
○	HLL3505	03083870			500	12
○	HLL3605	03083880			600	14
○	HLL3257	03083890		177.8	250	5.0
○	HLL3607	03083900			600	12
○	HLL3309	03083910		203.2	300	5.2
○	HLL3509	03083920			500	8.7
○	HLL3609	03083930			600	10
○	HLL5402	03083940		254.0	400	5.5
○	HLL5602	03083950	600		8.3	
○	HLL5403	03083960	304.8	400	4.6	
○	HLL5603	03083970		600	6.9	
○	HLM1051	03083980	1/2 (12.60mm)	25.4	50	8.2
○	HLM1151	03083990			150	25
○	HLM1052	03084000		31.8	50	5.8
○	HLM1122	03084010	125		14	
○	HLM1053	03084020	38.1	50	4.5	
○	HLM1153	03084030		150	13	
○	HLM1203	03084040		200	18	
○	HLM1074	03084050	50.8	75	4.6	
○	HLM1204	03084060		200	12	
○	HLM1254	03084070		250	15	
○	HLM1304	03084080		300	19	
○	HLM1404	03084090	57.2	400	25	
○	HLM1075	03084100		75	4.0	
○	HLM1125	03084110		125	6.7	
○	HLM1255	03084120	60.3	250	13	
○	HLM1405	03084130		400	21	
○	HLM1505	03084140	63.5	500	27	
○	HLM1106	03084150		100	5.0	
○	HLM1256	03084160		250	13	
○	HLM1506	03084170		500	25	
○	HLM1107	03084180	69.8	100	4.7	
○	HLM1257	03084190		250	12	
○	HLM1307	03084200		300	14	
○	HLM1407	03084210	76.2	400	19	
○	HLM1507	03084220		500	24	
○	HLM1408	03084230		100	4.8	
○	HLM1129	03084240		125	4.8	
○	HLM1259	03084250	88.9	250	9.5	
○	HLM1309	03084260		300	11	
○	HLM1409	03084270		400	15	
○	HLM1509	03084280	101.6	400	15	
○	HLM1609	03084290		500	19	
○	HLM1759	03084300		600	23	
○	HLM1759	03084300		750	29	
○	HLM3251	03084310	114.3	250	8.0	
○	HLM3501	03084320		500	16	
○	HLM3152	03084330	127.0	150	4.1	
○	HLM3252	03084340		250	6.9	
○	HLM3302	03084350		300	8.3	
○	HLM3352	03084360		350	9.7	
○	HLM3402	03084370		400	11	
○	HLM3502	03084380	114.3	500	14	
○	HLM3752	03084390		750	21	
○	HLM3503	03084400	127.0	500	12	
○	HLM3753	03084410		750	18	
○	HLM3204	03084420		200	4.3	
○	HLM3354	03084430		350	7.6	
○	HLM3404	03084440	127.0	400	8.6	
○	HLM3504	03084450		500	11	
○	HLM3754	03084460		750	16	

120V用 (続き)			電線断面積		1.25 mm ²	
在庫	型番	商品コード	寸法		容量 (W)	WD
			D (インチ)	L (mm)		
○	HLM3505	03084470	1/2 (12.60mm)	139.7	500	9.7
○	HLM3755	03084480			750	15
○	HLM3706	03084490			146.0	700
○	HLM3257	03084500		152.4	250	4.4
○	HLM3507	03084510			500	8.9
○	HLM3757	03084520	750		13	
○	HLM3997	03084530	1000		18	
○	HLM3259	03084540	177.8	250	3.8	
○	HLM3509	03084550		500	7.5	
○	HLM3609	03084560	203.2	600	9.0	
○	HLM5302	03084570		300	3.9	
○	HLM5502	03084580		500	6.5	
○	HLM5992	03084590	254.0	1000	13	
○	HLM5506	03084600		500	5.2	
○	HLM5996	03084610	304.8	1000	10	
○	HLM5507	03084620		500	4.3	
○	HLM5997	03084630		1000	8.6	

単相 240V用			電線断面積		1.25 mm ²		
在庫	型番	商品コード	寸法		容量 (W)	WD	
			D (インチ)	L (mm)			
○	HLK2222	03085060	1/4 (6.25mm)	31.8	225	53	
○	HLK2173	03085070			175	32	
○	HLK2203	03085080			200	36	
○	HLK2253	03085090		38.1	250	45	
○	HLK2124	03085100			50.8	125	16
○	HLK2154	03085110				150	19
○	HLK2204	03085120				200	25
○	HLK2254	03085130		60.3	250	31	
○	HLK2304	03085140			300	37	
○	HLK2205	03085150		76.2	200	15	
○	HLK2305	03085160			300	23	
○	HLK2206	03085170		101.6	200	11	
○	HLK2306	03085180			300	17	
○	HLK2357	03085190			127.0	350	15
○	HLK2408	03085200	127.0	400	14		
○	HLL2201	03085210		25.4	200	44	
○	HLL2152	03085220	31.8	150	23		
○	HLL2202	03085230		200	31		
○	HLL2103	03085240		100	12		
○	HLL2153	03085250	38.1	150	18		
○	HLL2203	03085260		200	24		
○	HLL2253	03085270		250	30		
○	HLL2254	03085280		44.5	250	24	
○	HLL2105	03085290	44.5	100	8.3		
○	HLL2155	03085300		150	12		
○	HLL2205	03085310		50.8	200	17	
○	HLL2255	03085320	250		21		
○	HLL2305	03085330	300		25		
○	HLL2405	03085340	400		33		
○	HLL2126	03085350	57.2	125	8.9		
○	HLL2256	03085360		250	18		
○	HLL2306	03085370	63.5	300	21		
○	HLL2356	03085380		350	25		
○	HLL2207	03085390		200	13		
○	HLL2257	03085400		250	16		
○	HLL2307	03085410	63.5	300	19		
○	HLL2407	03085420		400	25		
○	HLL2507	03085430		500	32		
○	HLL2108	03085440	76.2	100	5.1		
○	HLL2208	03085450		200	10		

金型加熱 工具
 ノズル加熱 工具
 均熱加熱 工具
 熱風工具
 遠赤外線 器具
 凝固防止 軟化工具
 凍結防止 器具
 結露防止 器具
 熱切断 器具
 水加熱 器具
 油薬液海水 加熱器具
 洗浄液 加熱器具
 暖房加温 器具
 温度制御 器具
 温度検知 器具
 熱工用具 オプション部品
 特設計品
 技術資料

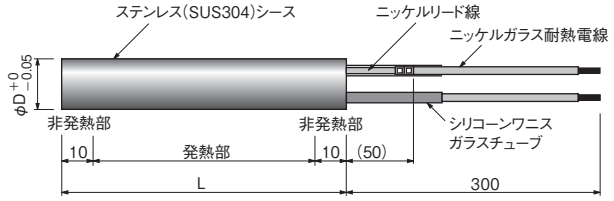
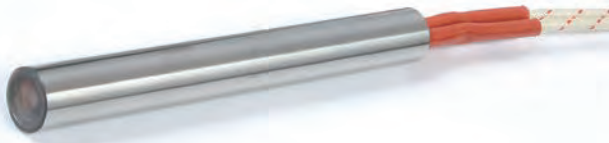
金型加熱
工具
ノズル加熱
工具
均熱加熱
工具
熱風工具
遠赤外線
工具
凝固防止
工具
凍結防止
工具
結露防止
工具
熱切断
工具
水加熱
工具
油薬液海水
加熱工具
洗浄液
加熱工具
暖房・加湿
工具
温度制御
工具
温度検知
工具
熱工用具
設計品
技術資料

単相 240V 用 (続き)			電線断面積		1.25 mm ²	
在庫	型番	商品コード	寸法		容量 (W)	WD
			D (インチ)	L (mm)		
◎	HLL2258	03085460	3/8 (9.42mm)	76.2	250	13
◎	HLL2308	03085470			300	15
◎	HLL2408	03085480			400	20
◎	HLL2508	03085490			500	26
◎	HLL2608	03085500			600	31
◎	HLL2259	03085510			250	11
◎	HLL2309	03085520	88.9	300	13	
◎	HLL2509	03085530		500	21	
◎	HLL4121	03085540		125	4.6	
◎	HLL4251	03085550	101.6	250	9.2	
◎	HLL4301	03085560		300	11	
◎	HLL4401	03085570		400	15	
◎	HLL4501	03085580	114.3	500	18	
◎	HLL4302	03085590		300	9.7	
◎	HLL4502	03085600		500	16	
◎	HLL4153	03085610	127.0	150	4.3	
◎	HLL4303	03085620		300	8.7	
◎	HLL4503	03085630		500	14	
◎	HLL4753	03085640	139.7	750	22	
◎	HLL4993	03085650		1000	29	
◎	HLL4604	03085660		600	16	
◎	HLL4994	03085670	152.4	1000	26	
◎	HLL4255	03085680		250	5.9	
◎	HLL4405	03085690		400	9.5	
◎	HLL4505	03085700	165.1	500	12	
◎	HLL4605	03085710		600	14	
◎	HLL4755	03085720		750	18	
◎	HLL4995	03085730	177.8	1000	24	
◎	HLL4606	03085740		600	13	
◎	HLL4996	03085750		1000	22	
◎	HLL4257	03085760	190.5	250	5.0	
◎	HLL4607	03085770		600	12	
◎	HLL4997	03085780		1000	20	
◎	HLL4608	03085790	203.2	600	11	
◎	HLL4998	03085800		1000	19	
◎	HLL4309	03085810		300	5.2	
◎	HLL4509	03085820	241.3	500	8.7	
◎	HLL4609	03085830		600	10	
◎	HLL4999	03085840		1000	17	
◎	HLL6601	03085850	254.0	600	8.8	
◎	HLL6991	03085860		1000	15	
◎	HLL6602	03085870		600	8.3	
◎	HLL6992	03085880	304.8	1000	14	
◎	HLL6603	03085890		600	6.9	
◎	HLL6993	03085900		1000	11	
◎	HLM2122	03085910	1/2 (12.60mm)	31.8	125	14
◎	HLM2202	03085920			200	23
◎	HLM2153	03085930			150	13
◎	HLM2203	03085940	50.8	38.1	200	18
◎	HLM2204	03085950			200	12
◎	HLM2254	03085960			250	15
◎	HLM2304	03085970	60.3	57.2	300	19
◎	HLM2404	03085980			400	25
◎	HLM2255	03085990			250	13
◎	HLM2405	03086000	63.5	60.3	400	21
◎	HLM2505	03086010			500	27
◎	HLM2106	03086020			100	5.0
◎	HLM2256	03086030	63.5	60.3	250	13
◎	HLM2506	03086040			500	25
◎	HLM2107	03086050			100	4.7
◎	HLM2257	03086060	63.5	60.3	250	12
◎	HLM2307	03086070			300	14
◎	HLM2407	03086080			400	19
◎	HLM2507	03086090			500	24

単相 240V 用 (続き)			電線断面積		1.25 mm ²	
在庫	型番	商品コード	寸法		容量 (W)	WD
			D (インチ)	L (mm)		
◎	HLM2408	03086100	1/2 (12.60mm)	69.8	400	17
◎	HLM2129	03086110			125	4.8
◎	HLM2259	03086120			250	9.5
◎	HLM2309	03086130			300	11
◎	HLM2409	03086140			400	15
◎	HLM2509	03086150			500	19
◎	HLM2609	03086160	88.9	600	23	
◎	HLM2759	03086170		750	29	
◎	HLM4251	03086180		250	8.0	
◎	HLM4351	03086190	101.6	350	11	
◎	HLM4501	03086200		500	16	
◎	HLM4751	03086210		750	24	
◎	HLM4152	03086220	114.3	150	4.1	
◎	HLM4252	03086230		250	6.9	
◎	HLM4302	03086240		300	8.3	
◎	HLM4352	03086250	127.0	350	9.7	
◎	HLM4402	03086260		400	11	
◎	HLM4502	03086270		500	14	
◎	HLM4752	03086280	139.7	750	21	
◎	HLM4992	03086290		1000	28	
◎	HLM4503	03086300		500	12	
◎	HLM4753	03086310	152.4	750	18	
◎	HLM4204	03086320		200	4.3	
◎	HLM4354	03086330		350	7.6	
◎	HLM4404	03086340	165.1	400	8.6	
◎	HLM4504	03086350		500	11	
◎	HLM4754	03086360		750	16	
◎	HLM4994	03086370	177.8	1000	22	
◎	HLM4505	03086380		500	9.7	
◎	HLM4755	03086390		750	15	
◎	HLM4706	03086400	190.5	146.0	700	13
◎	HLM4257	03086410		250	4.4	
◎	HLM4507	03086420		500	8.9	
◎	HLM4757	03086430	203.2	750	13	
◎	HLM4997	03086440		1000	18	
◎	HLM4508	03086450		500	8.1	
◎	HLM4998	03086460	215.9	1000	16	
◎	HLM4509	03086470		500	7.5	
◎	HLM4609	03086480		600	9.0	
◎	HLM4999	03086490	228.6	1000	15	
◎	HLM6051	03086500		500	7.0	
◎	HLM6101	03086510		1000	14	
◎	HLM6052	03086520	241.3	500	6.5	
◎	HLM6102	03086530		1000	13	
◎	HLM6152	03086540		1500	20	
◎	HLM6202	03086550	254.0	2000	26	
◎	HLM6053	03086560		500	6.1	
◎	HLM6103	03086570		1000	12	
◎	HLM6054	03086580	304.8	500	5.8	
◎	HLM6104	03086590		1000	12	
◎	HLM6055	03086600		500	5.5	
◎	HLM6105	03086610	355.6	1000	11	
◎	HLM6056	03086620		500	5.2	
◎	HLM6106	03086630		1000	10	
◎	HLM6156	03086640	457.2	1500	16	
◎	HLM6206	03086650		2000	21	
◎	HLM6057	03086660		500	4.3	
◎	HLM6107	03086670	457.2	1000	8.6	
◎	HLM6157	03086680		1500	13	
◎	HLM6207	03086690		2000	17	
◎	HLM6108	03086700	457.2	1000	7.3	
◎	HLM6238	03086710		2300	17	
◎	HLM6159	03086720		1500	8.5	

WD: 発熱部表面容量密度 (W/cm²)

インチサイズ シース径 ϕ 15.77 ~ ϕ 18.95



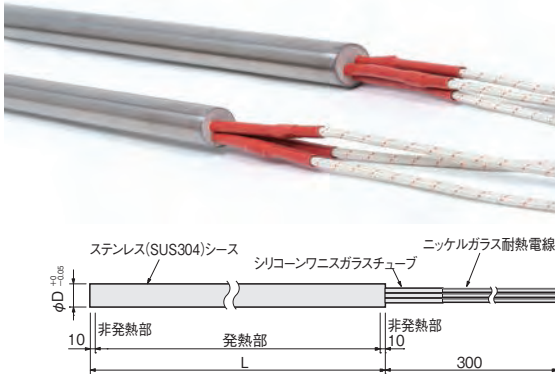
120V用			電線断面積	1.25 mm ²			
在庫	型番	商品コード	寸法		容量 (W)	WD	
			D (インチ)	L (mm)			
	HLN1051	03084640	5/8 (15.77mm)	31.8	50	8.6	
	HLN1201	03084650			200	34	
	HLN1251	03084660			250	43	
	HLN1252	03084670			38.1	250	28
	HLN1103	03084680				100	6.6
	HLN1203	03084690			50.8	200	13
	HLN1104	03084700				100	5.4
	HLN1254	03084710			57.2	250	14
	HLN1354	03084720		350		19	
	HLN1285	03084730		60.3	280	14	
	HLN1156	03084740			150	5.4	
	HLN1256	03084750		76.2	250	9.0	
	HLN1506	03084760			500	18	
	HLN1527	03084770		95.3	525	14	
	HLN1258	03084780			101.6	250	6.2
	HLN1259	03084790		127.0	250	4.7	
	HLN3081	03084800			136.5	800	14
	HLN3032	03084810		152.4	300	4.6	
	HLN3053	03084820			165.1	500	7.0
	HLN3054	03084830		177.8	500	6.4	
	HLN3055	03084840			203.2	500	5.5
	HLN3056	03084850		254.0	500	4.3	
	HLN3057	03084860			500	3.5	
	HLN3107	03084870		304.8	1000	7.1	
	HLP1021	03084880			57.2	200	9.0
	HLP1022	03084890		76.2	250	7.5	
	HLP1023	03084900			101.6	250	5.1
	HLP1034	03084910		127.0	300	4.7	
	HLP1055	03084920	152.4		500	6.3	
	HLP1056	03084930	177.8	500	5.3		
	HLP1057	03084940		203.2	500	4.6	

在庫	型番	商品コード	寸法		容量 (W)	WD
			D (インチ)	L (mm)		
	HLN2252	03086730	5/8 (15.77mm)	38.1	250	28
	HLN2503	03086740		50.8	500	33
	HLN2254	03086750		57.2	250	14
	HLN2354	03086760			350	19
	HLN2285	03086770		60.3	280	14
	HLN2256	03086780			250	9.0
	HLN2506	03086790		76.2	500	18
	HLN2756	03086800			750	27
	HLN2527	03086810		95.3	525	14
	HLN2258	03086820			250	6.2
	HLN2408	03086830		101.6	400	9.9
	HLN2508	03086840			500	12
	HLN2608	03086850		127.0	600	15
	HLN2758	03086860			750	19
	HLN2998	03086870		136.5	1000	25
	HLN2259	03086880			250	4.7
	HLN2509	03086890		152.4	500	9.4
	HLN2759	03086900			750	14
	HLN2999	03086910		177.8	1000	19
	HLN4081	03086920			136.5	800
	HLN4032	03086930		203.2	300	4.6
	HLN4052	03086940			500	7.6
	HLN4072	03086950		254.0	750	11
	HLN4102	03086960			1000	15
	HLN4152	03086970		1500	23	

在庫	型番	商品コード	寸法		容量 (W)	WD
			D (インチ)	L (mm)		
	HLN4053	03086980	5/8 (15.77mm)	165.1	500	7.0
	HLN4054	03086990			500	6.4
	HLN4104	03087000		177.8	1000	13
	HLN4154	03087010			1500	19
	HLN4055	03087020		203.2	500	5.5
	HLN4085	03087030			850	9.4
	HLN4105	03087040		254.0	1000	11
	HLN4155	03087050			1500	17
	HLN4205	03087060		304.8	2000	22
	HLN4056	03087070			500	4.3
	HLN4106	03087080		381.0	1000	8.6
	HLN4156	03087090			1500	13
	HLN4206	03087100		406.4	2000	17
	HLN4057	03087110			500	3.5
	HLN4107	03087120		457.2	1000	7.1
	HLN4157	03087130			1500	11
	HLN4207	03087140		508.0	2000	14
	HLN4378	03087150			355.6	3700
	HLN4079	03087160		580.0	750	4.2
	HLN4249	03087170			381.0	2400
	HLN4409	03087180		609.6	4000	22
	HLN6251	03087190			406.4	2500
	HLN6451	03087200		690.0	4500	24
	HLN6302	03087210			457.2	3000
	HLN6472	03087220		762.0	4700	22
	HLN6153	03087230			508.0	1500
	HLN6353	03087240		813.0	3500	14
	HLN6473	03087250			508.0	4700
	HLN6204	03087260	864.0	2000	6.8	
	HLN6474	03087270		4700	16	
	HLN6305	03087280	914.4	3000	6.8	
	HLP2052	03087290		76.2	500	15
	HLP2053	03087300	101.6	500	10	
	HLP2103	03087310		101.6	1000	21
	HLP2054	03087320	127.0	500	7.8	
	HLP2104	03087330		127.0	1000	16
	HLP2055	03087340	152.4	500	6.3	
	HLP2105	03087350		152.4	1000	13
	HLP2205	03087360	177.8	2000	25	
	HLP2056	03087370		177.8	500	5.3
	HLP2106	03087380	203.2	1000	11	
	HLP2057	03087390		203.2	500	4.6
	HLP2107	03087400	254.0	1000	9.2	
	HLP2207	03087410		2000	18	
	HLP2108	03087420	304.8	1000	7.2	
	HLP2208	03087430		2000	14	
	HLP2109	03087440	381.0	1000	5.9	
	HLP2209	03087450		304.8	2000	12
	HLP2409	03087460	457.2	4000	24	
	HLP4121	03087470		355.6	1250	6.3
	HLP4251	03087480	508.0	2500	13	
	HLP4451	03087490		381.0	4500	23
	HLP4152	03087500	580.0	1500	7.0	
	HLP4183	03087510		406.4	1800	7.8
	HLP4473	03087520	690.0	4700	20	
	HLP4204	03087530		457.2	2000	7.7
	HLP4504	03087540	813.0	5000	19	
	HLP4115	03087550		508.0	1150	4.0
	HLP4225	03087560	914.4	2250	7.7	
	HLP4525	03087570		5250	18	
	HLP4136	03087580	1066.8	1375	3.9	
	HLP4276	03087590		609.6	2750	7.8
	HLP4556	03087600	1218.2	5500	16	
	HLP4257	03087610		914.4	2500	4.7

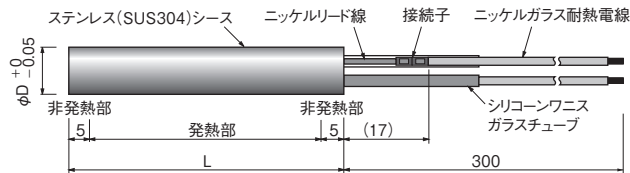
● トリプルファイブ 三相200V用カートリッジヒーター

包装装置および製袋装置などのヒートシール用に最適です



在庫	型番	商品コード	電圧	寸法 (mm)		容量 (kW)	WD	電線断面積 (mm ²)	質量 (kg)
				D	L				
	HLS6301	03089310	三相 200V	18.0	800	3.0	6.8	1.25	0.9
	HLS6352	03089320			900	3.5	7.0	2.0	1.0
	HLS6403	03089330			1000	4.0	7.2		1.1
	HLS6454	03089340			1100	4.5	7.4		1.2
	HLS6505	03089350			1200	5.0	7.5	3.5	1.3
	HLT6351	03089360		20.0	800	3.5	7.1	2.0	1.1
	HLT6402	03089370			900	4.0	7.2	1.2	
	HLT6453	03089380			1000	4.5	7.3	3.5	1.4
	HLT6504	03089390			1100	5.0	7.4		1.5
	HLT6555	03089400			1200	5.5	7.4		1.6

● ニューウルトラファイブ 高絶縁タイプ カートリッジヒーター 最高使用温度：ヒーター表面温度400℃



- 保管時の絶縁性能低下、金型セット後に、長時間使用停止したときの絶縁性能低下を防止したカートリッジヒーターです。
- ウルトラファイブの全規格品 (P2-3~P2-11 シース径φ6以上) について、同じ仕様の「ニューウルトラファイブ」を製作できます。下欄の「ニューウルトラファイブ」の選定についてをご覧ください。
- HL型単相200V用のシース径φ6.5、φ8.0、φ10.0は標準在庫品です。

「ニューウルトラファイブ」の選定について

カートリッジヒーターは、多湿時期に長時間使用停止すると、空気中の湿気により、絶縁性能が低下します。その場合、再使用時に、低電圧で通電するなどの方法で絶縁性能を回復させる必要があります(使用開始すると、短時間で湿気は放出され、絶縁回復します)。「ニューウルトラファイブ」は、この絶縁性能低下を防止したカートリッジヒーターです。

- ・ヒーター表面温度が400℃を超える条件で使用すると、絶縁性能低下を防止する効果は徐々に低下します。なお、600℃以上では、短時間で効果が失われてしまいます。
- ・最高使用温度を超える高温で使用しても、使用中の絶縁低下不具合は生じませんが、寿命時間は従来のウルトラファイブの1/2以下になります。
- ・従来のウルトラファイブで、絶縁性能低下が生じない使用条件では、「ニューウルトラファイブ」を使用するメリットはありません。従来品をご使用ください。
- ・高温で使用し、長時間使用停止したときの絶縁低下が問題になる場合は、従来品の非発熱部を長くして(金型から出して)、封口シール部分を設けた構造にする必要があります。(ガラスシールカートリッジヒーター P2-17参照)

◎この他の、HL型 / SL型 / インチサイズは、受注生産品になります。次の方法で、型番と商品コードを指定してください。

型番	ウルトラファイブの型番 □□□□□□	→	ニューウルトラファイブ □□□□□□S
商品コード	ウルトラファイブの商品コード 0308 □□□□ 0310 □□□□	→	ニューウルトラファイブ 0318 □□□□ 0320 □□□□

例) HLB1103 (HL型、φ6.5×100、100V 100W) を「ニューウルトラファイブ」に変更する場合

型番 : HLB1103 → HLB1103S
商品コード : 03081050 → 03181050

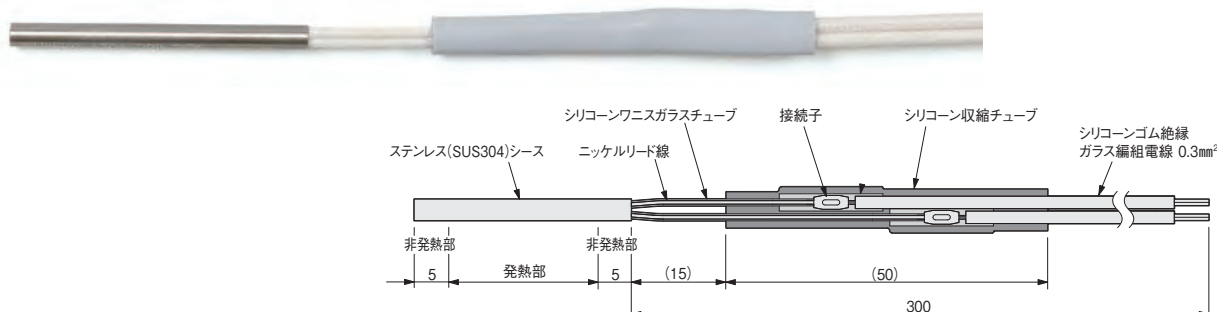
HL型 200V用

在庫	型番	商品コード	寸法 (mm)		容量 (W)	WD	
			D	L			
◎	HLB2101S	03182020	6.5	50	100	12	
◎	HLB2102S	03182030		80	100	7.0	
◎	HLB2152S	03182040		100	150	10	
◎	HLB2103S	03182050			100	100	5.4
◎	HLB2203S	03182060		200	200	11	
◎	HLC2101S	03182110		8.0	50	100	9.9
◎	HLC2151S	03182120	150			15	
◎	HLC2102S	03182130	80		100	5.7	
◎	HLC2202S	03182140			200	11	
◎	HLC2153S	03182150	100		150	6.6	
◎	HLC2253S	03182160			250	11	
◎	HLC2204S	03182170	130		200	6.6	
◎	HLC2304S	03182180			300	9.9	
◎	HLC2305S	03180510	150		300	8.5	
◎	HLC2455S	03180520			450	13	
◎	HLC2356S	03180530			180	350	8.2
◎	HLC2506S	03180540				500	12
◎	HLC2407S	03180550		200	400	8.4	
◎	HLC2607S	03180560			600	13	
◎	HLC2458S	03180570	230	450	8.1		
◎	HLC2658S	03180580		650	12		
◎	HLC2509S	03180590	250	500	8.3		
◎	HLC2709S	03180600		700	12		
◎	HLC4551S	03180610	300	550	7.5		
◎	HLC4851S	03180620		850	12		
◎	HLE2101S	03182210	10.0	50	100	8.0	
◎	HLE2201S	03182220			200	16	
◎	HLE2152S	03182230		80	150	6.8	
◎	HLE2252S	03182240			250	11	
◎	HLE2203S	03182250		100	200	7.1	
◎	HLE2303S	03182260			300	11	
◎	HLE2204S	03182270		130	200	5.3	
◎	HLE2404S	03182280			400	11	
◎	HLE2305S	03182290		150	300	6.8	
◎	HLE2505S	03182300			500	11	
◎	HLE2406S	03180710		180	400	7.5	
◎	HLE2656S	03180720			650	12	
◎	HLE2457S	03180730		200	450	7.5	
◎	HLE2707S	03180740			700	12	
◎	HLE2558S	03180750		230	550	8.0	
◎	HLE2808S	03180760			800	12	
◎	HLE2609S	03180770		250	600	8.0	
◎	HLE2909S	03180780			900	12	
◎	HLE4701S	03180790	300	700	7.7		
◎	HLE4101S	03180800		1000	11		

フランジ付、T/C 入りも製作可能です。

● φ3.1、φ4.0 ウルトラファイブ 端末部オプション

- ニッケル単線を、シリコンゴム絶縁電線（銅撚り芯線）に替えた構造です。
- ニッケルリード線を保護するシリコンワニスガラスチューブが、確実に固定された状態となります。
- シリコン収縮チューブおよび、銅撚り芯線シリコンゴム絶縁ガラス編組被覆電線の耐熱温度は 180℃です。



● オプションの電線を用意しています（ご用命の際は長さもご指定ください）

適用	タイプ	電線種類	形状	耐熱温度*2
HL型 および インチ サイズ 用	標準品	ニッケルガラス耐熱電線 (被覆耐電圧 AC1000V)		300℃*1
	オプション 1 (シース径 φ3.1 以上に適用)	フッ素樹脂 (FEP) 被覆電線 (被覆耐電圧 AC2000V)		200℃
	オプション 2 (シース径 φ6 以上に適用)	シリカウール被覆電線 (被覆耐電圧 AC2000V)		400℃*1
	オプション 3 (シース径 φ8 以上に適用)	ニッケル単線 + R 碍子 ストッパー (金属パイプ)		500℃
*3 SL型 用	標準品	ニッケルガラス耐熱電線 (被覆耐電圧 AC1000V)		300℃
	オプション 1 (シース径 φ12 以上に適用)	シリカウール被覆電線 (被覆耐電圧 AC2000V)		400℃

*1：電線接続部保護チューブの耐熱温度は250℃になります。

*2：電流による温度上昇がありますので、使用環境温度は50℃以上低くしてください。

*3：SL型の電線長は500mmまでです。接続して延長することは可能ですが、電線接続部保護チューブの耐熱温度は250℃になります。

● 特注品ウルトラファイブの製作寸法範囲（製作寸法範囲をはずれる場合はお問い合わせください）

シース径 (φ mm)	シース長さ 最短～最長 (mm)	
	HL 型	SL 型
2.3	15*1 ~ 100	—
3.1 / 4.0	20 ~ 140	—
6.0 / 6.25 / 6.5	25 ~ 350	28 ~ 350
8.0 / 9.42	25 ~ 500	30 ~ 500
10.0 / 12.0 / 12.6	25 ~ 600	30 ~ 600

シース径 (φ mm)	シース長さ 最短～最長 (mm)	
	HL 型	SL 型
14.0	25 ~ 1000	40 ~ 1000
15.0 / 15.77 / 16.0 / 18.0	40 ~ 1600	
18.95 / 20.0	45 ~ 1800	
	45 ~ 1000	

電圧・容量により、製作寸法範囲内でも製作できない場合があります。

*1：特殊仕様で、最短 12mm まで可能。

シース長 400mm以下 外径公差 +0/-0.05

シース長 400mm超え 外径公差 +0/-0.08

● ウルトラファイブ 端末部特殊仕様

- 規格品ウルトラファイブの、HL 型・インチサイズ(φ3.1 ~ φ20.0)に適用する、Bタイプ板フランジおよび接続パイプ他を取付けた端末部仕様です。
- 可動部分の使用に適し、リード線の耐屈曲性に優れております。
- フランジ厚さ(1.5 mm)の分、ヒーター挿入長が短くなります。
- 標準在庫品のウルトラファイブ HL 型、インチサイズに取付けた製品は、7営業日以内で出荷できます。(在庫切れの場合もあります。)

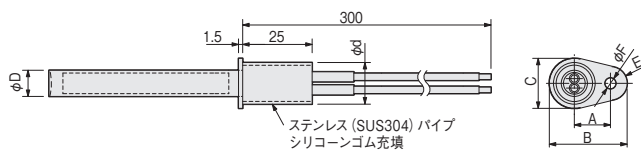
寸法・仕様

納期は7営業日以内

フランジ材質：SUS304(ステンレス) ヒーターとフランジの固定、フランジとパイプの固定：Tig 溶接

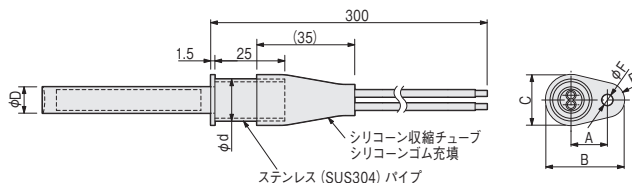
《タイプ1》

端末部耐熱温度：180℃



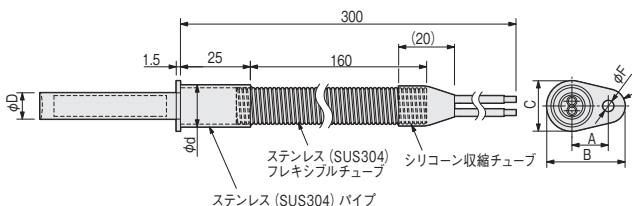
《タイプ2》

端末部耐熱温度：180℃



《タイプ3》

端末部耐熱温度：220℃



ヒーターシース径 φD	寸法 (mm)					
	φd	A	B	C	E	F
3.1 / 4.0	8	8	15.5	9	R3	3.2
6.0 / 6.25 / 6.5 / 8.0	10	9	20	14	R4	4.2
9.42 / 10.0 / 12.0 / 12.6	15	13	28	18	R6	4.2
14.0 / 15.0 / 15.77 / 16.0 / 18.0 / 18.95 / 20.0	22	15	34	24	R7	4.2

注文方法

標準在庫品ウルトラファイブ HL 型・SL 型・インチサイズ(シース径 φ3.1 ~ φ14)の、端末部特殊仕様は短納期品です。次の方法で、型番と商品コードを指定してください。

型番	標準在庫品の型番	⇒	タイプ1	タイプ2	タイプ3
	□□□□□□		□□□□□□ T1	□□□□□□ T2	□□□□□□ T3
商品コード	標準在庫品の商品コード	⇒	タイプ1	タイプ2	タイプ3
	0308 □□□□	⇒	0313 □□□□	0314 □□□□	0315 □□□□
	0310 □□□□	⇒	0323 □□□□	0324 □□□□	0325 □□□□

例 HLB1103 (HL 型、φ6.5×100、100V 100W) の端末部特殊仕様タイプ1の場合

型番：HLB1103 → HLB1103T1

商品コード：03081050 → 03131050

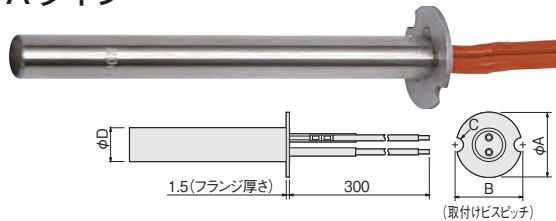
規格品の受注生産品の端末部特殊仕様は、「HLA2103 端末部特殊仕様タイプ1」というように、規格品の型番と端末部特殊仕様の種類を指定してください。なお、納期についてはお問い合わせください。

● フランジ付カートリッジヒーター

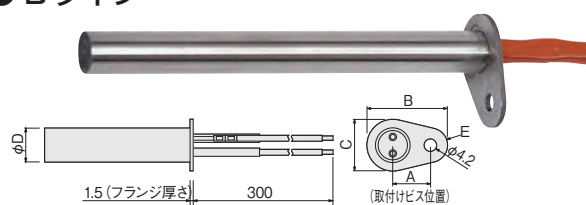
フランジ材質 : SUS304
ヒーターとフランジの固定 : Tig溶接

- 端末部に板フランジを取付けたカートリッジヒーターです。ビスなどを使って簡単にヒーターを固定できます。
- 同じフランジを使用した特注品も製作します。
- フランジ厚さ(1.5)の分、ヒーター挿入長さが短くなります。

● Aタイプ

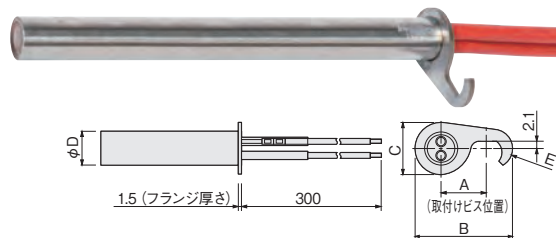


● Bタイプ



● Cタイプ

- 取付けビスを緩めるだけで、ヒーターの差替えが可能です。
- 取付けビス位置のある範囲のバラツキは吸収します。
- 取付けビスは M4 を使用願います。



ヒーターシース径 φD	Aタイプ			Bタイプ			
	寸法 (mm)			寸法 (mm)			
	A	B	C	A	B	C	E
6.0 / 6.25 / 6.5 / 8.0	18	18	R2.5	9	20	14	R4
9.42 / 10.0 / 12.0 / 12.6	24	24	R2.5	13	28	18	R6
14.0 / 15.0 / 15.77 / 16.0	28	28	R3	15	34	24	R7
18.0 / 18.95 / 20.0	32	32	R3				

ヒーターシース径 φD	Cタイプ			
	寸法 (mm)			
	A	B	C	E
6.0 / 6.25 / 6.5	7 ~ 10	18.5	9	R4.5
8.0	8.5 ~ 11	20.5	10	R5
9.42 / 10.0 / 12.0 / 12.6	11 ~ 15	28	15	R5.5
14.0 / 15.0 / 15.77 / 16.0 / 18.0 / 18.95	14 ~ 16	32.5	21	R7
20.0	14.5 ~ 17	36	22	R8

注文方法

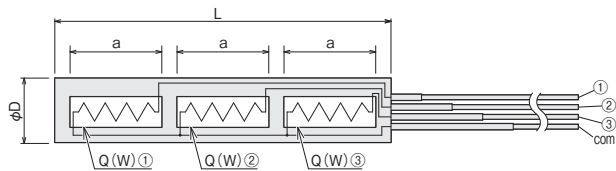
標準在庫品ウルトラファイブ HL 型・SL 型・インチサイズ (シース径 φ6.0 ~ φ14) に、フランジを付けた製品は短納期品です。次の方法で、型番と商品コードを指定してください。

型番	標準在庫品の型番	Aタイプ	Bタイプ	Cタイプ
	□□□□□□	□□□□□□ AF	□□□□□□ BF	□□□□□□ CF
商品コード	標準在庫品の商品コード	Aタイプ	Bタイプ	Cタイプ
	0308 □□□□	0371 □□□□	0372 □□□□	0312 □□□□
	0310 □□□□	0361 □□□□	0362 □□□□	0322 □□□□

例 HLB1103 (HL 型、φ6.5×100、100V 100W) 規格品の受注生産品にフランジを付けた製品の場合は、「HLA2103 Aタイプフランジ付」というように、規格品の型番とフランジ種類を指定してください。なお、納期についてはお問い合わせください。

型番 : HLB1103 → HLB1103AF
商品コード : 03081050 → 03711050

● 3回路カートリッジヒーター **特注品**



各発熱部(回路)で温調可能
ハイレックスコーティング可能
2分割も製作可能

詳しくは P19-15

- カートリッジヒーター内の発熱体を3回路分割し、各回路において温度(出力)調整、制御ができるヒーターです。
- 熱板など周辺部分の放熱が大きいものの加熱に、放熱の大きい部分となる先端と後端の出力を、放熱の小さい中央部より大きくすることで均一な温度に加熱することができます。
- 均熱はもちろん、自由な温度分布を作り出すことができます。均熱板や、温度勾配のある熱板に最適です。

● 製作可能範囲

シース径 φD	シース長さ L 最短 ~ 最長 (mm)
8.0 / 9.42	65 ~ 400
10.0	65 ~ 500
12.0 / 12.6	65 ~ 600
14.0	65 ~ 1000
15.0 / 15.5 / 15.77 / 16.0 / 18.0	130 ~ 1600
19.0 / 20.0	145 ~ 1800

● ハイブリッドカートリッジヒーター **特注品**



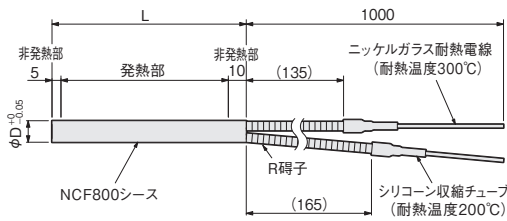
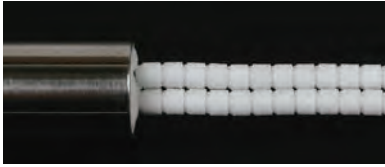
部分的に容量が違う
ハイレックスコーティング可能

詳しくは P19-15

- 一本のヒーターで部分的に容量(発熱量)を変えたヒーターです。
- 熱板など周辺部分の放熱が大きいものの加熱に、放熱の大きい部分となる先端と後端の出力を、放熱の小さい中央部より大きくすることで均一な温度に加熱することができます。
- バランス比(各発熱体の容量比)のご希望はお問い合わせください。
- 熱設計が必要な場合はお問い合わせください。

工 金型加熱
工 ノズル加熱
工 均熱加熱
工 熱風工具
工 遠赤外線
工 凝固防止
工 軟化工具
工 凍結防止
工 結露防止
工 霜取り工具
工 熱切断
工 水加熱
工 油薬液海水
工 加熟工具
工 洗浄液
工 暖房・加湿
工 温度制御
工 温度検知
工 熱工用具
工 オプション部品
工 特計品別
工 技術資料

● 高温耐熱カートリッジヒーター



- ヒーターシースに耐熱鋼 (NCF800) を使用した、最高使用温度 800°C (金型温度) のカートリッジヒーターです。
- 耐熱電線部分の雰囲気温度は250°C以下でご使用ください。
- R碍子部分が繰り返し曲げられるような用途では使用しないでください。

WD : 発熱部表面容量密度 (W/cm²)

100V 用			単相 200V 用			寸法 (mm)		容量 (W)	WD	
在庫	型番	商品コード	在庫	型番	商品コード	D	L			
	GLC1101	03280010		GLC2101	03282010	8.0	50	100	11.4	
	GLC1152	03280020		GLC2152	03282020		80	150	9.2	
	GLC1202	03280030		GLC2202	03282030		100	200	12.2	
	GLC1203	03280040		GLC2203	03282040			200	9.4	
	GLC1303	03280050		GLC2303	03282050		300	14.0		
	GLC1254	03280060		GLC2254	03282060		130	250	8.6	
	GLC1354	03280070		GLC2354	03282070			350	12.1	
	GLC1305	03280080		GLC2305	03282080		150	300	8.8	
	GLC1455	03280090		GLC2455	03282090			450	13.3	
	GLC1356	03280100		GLC2356	03282100		180	350	9.0	
	GLC1506	03280110		GLC2506	03282110			500	12.8	
	GLC1407	03280120		GLC2407	03282120		200	400	8.6	
	GLC1607	03280130		GLC2607	03282130			600	12.9	
	GLC1458	03280140		GLC2458	03282140		230	450	8.3	
	GLC1708	03280150		GLC2708	03282150			700	13.0	
	GLC1509	03280160		GLC2509	03282160		250	500	8.5	
	GLC1809	03280170		GLC2809	03282170			800	13.5	
				GLC4601	03282180		10.0	600	8.4	
				GLC4901	03282190	900		12.6		
				GLC4702	03282200	350		700	8.3	
				GLC4102	03282210			1050	12.5	
				GLC4803	03282220	400		800	8.3	
				GLC4123	03282230			1200	12.4	
	GLE1101	03280510		GLE2101	03282510	50		100	9.1	
	GLE1151	03280520		GLE2151	03282520			150	13.6	
	GLE1152	03280530		GLE2152	03282530	80		150	8.7	
	GLE1252	03280540		GLE2252	03282540			250	14.5	
	GLE1253	03280550		GLE2253	03282550	100		250	9.4	
	GLE1353	03280560		GLE2353	03282560			350	13.1	
	GLE1304	03280570		GLE2304	03282570	130	300	8.3		
	GLE1504	03280580		GLE2504	03282580		500	13.8		
	GLE1355	03280590		GLE2355	03282590	150	350	8.3		
	GLE1555	03280600		GLE2555	03282600		550	13.0		
	GLE1456	03280610		GLE2456	03282610	180	450	8.7		
	GLE1656	03280620		GLE2656	03282620		650	12.5		
	GLE1507	03280630		GLE2507	03282630	200	500	8.6		
	GLE1707	03280640		GLE2707	03282640		700	12.0		
	GLE1608	03280650		GLE2608	03282650	230	600	8.9		
	GLE1858	03280660		GLE2858	03282660		850	12.6		
	GLE1659	03280670		GLE2659	03282670	250	650	8.8		
	GLE1909	03280680		GLE2909	03282680		900	12.2		
	GLE3751	03280690		GLE4751	03282690	300	750	8.4		
	GLE3101	03280700		GLE4111	03282700		1100	12.3		
				GLE4902	03282710	350	900	8.6		
				GLE4132	03282720		1300	12.4		
				GLE4103	03282730		1000	8.3		
				GLE4153	03282740		1500	12.4		

● 真空用カートリッジヒーター **特注品**

真空用ハーメチック碍子で完全密封したタイプのカートリッジヒーターです。

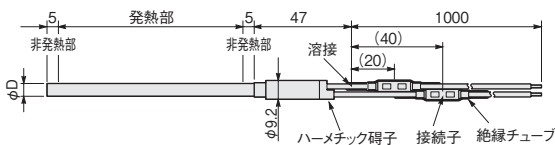
高真空用です。低真空環境では、使用できません。

シース : SUS304 (ステンレス)
電源電線 : フッ素樹脂 (FEP) 被覆電線

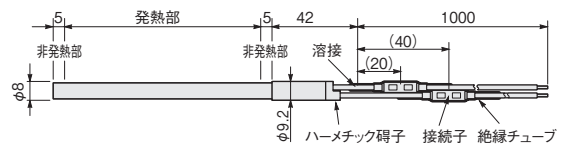
< L 型も製作できます >

真空用導入端子は、P16-16 を参照

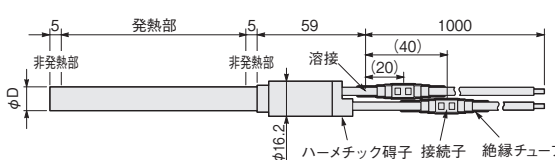
● シース径 φD φ6.25 / 6.5



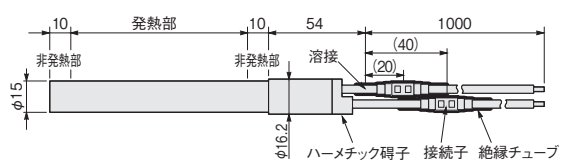
● シース径 φ8.0



● シース径 φD φ9.42 / 10.0 / 12.0 / 12.6 / 14.0

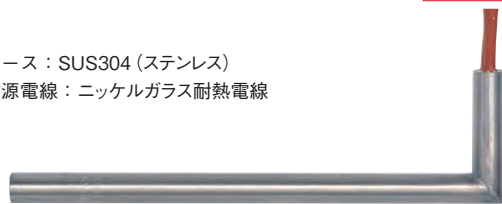


● シース径 φ15.0

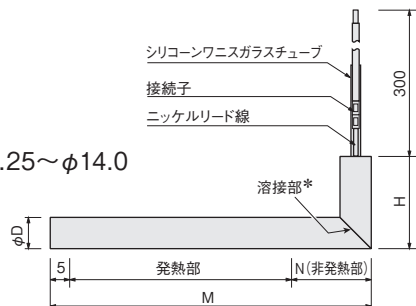


L型カートリッジヒーター 特注品

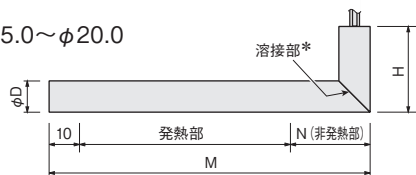
シース：SUS304（ステンレス）
電源電線：ニッケルガラス耐熱電線



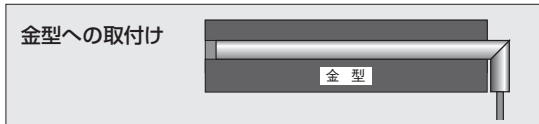
●シース径 φ6.25～φ14.0



●シース径 φ15.0～φ20.0



* 溶接部は溶接ビードの盛り上がりのため、シース径 D より大きくなります。



ウルトラファイブ HL 型ヒーターに、端子部を直角に取付けた形状のカートリッジヒーターです。限られたスペースを有効に使って、ヒーターを取付けることができます。

- シース径 φ6.25～φ20.0のHL 型およびインチサイズ規格品と同じ仕様で、端子部をL型にしたヒーターをお届けします。
- 規格品のL型をご注文のときは「HLL3153、L型、H寸法：25」というように、規格品の型番とH寸法を指定してください。

シース径 φ6.25～φ14.0

シース径 φD	M 寸法 (mm)			N 寸法 (mm)	H 寸法 (mm)	
	min	max	HL 型に対して		min	max
φ6.25	38	350	M = L + 13	18	20	35
φ6.5						
φ8.0	42	400	M = L + 17	22	20	35
φ9.42	45	400	M = L + 20	25	25	40
φ10.0						
φ12.0	50	600	M = L + 25	30	25	40
φ12.6						
φ14.0	65	1000	M = L + 30	35	30	50

シース径 φ15.0～φ20.0

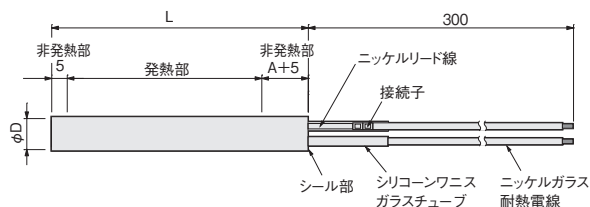
シース径 φD	M 寸法 (mm)			N 寸法 (mm)	H 寸法 (mm)	
	min	max	HL 型に対して		min	max
φ15.0	65	1600	M = L + 25	35	30	50
φ15.77						
φ16.0						
φ18.0	75	1600	M = L + 30	40	40	50
φ18.95						
φ20.0						

ガラスシールカートリッジヒーター 特注品

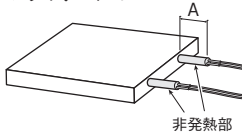


- 端子部をガラスで密封した高絶縁タイプのカートリッジヒーターです。
- 長時間使用しない場合でも、絶縁の劣化がありません。
- 加熱物（熱板）から非発熱部（下図A寸法）を出して使用することにより、高温でも使用可能な構造です。

●シース径φD φ8／φ10



アプリケーション



シース：NCF800

電源電線：ニッケルガラス耐熱電線

端末部最高使用温度：250℃（シール部の温度）*1

シース径 φD	φ8	φ10
L 寸法 (mm)	100～400	100～500

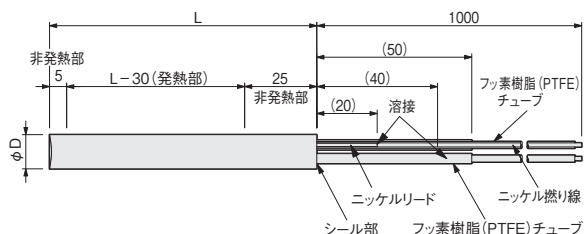
A 寸法 (参考値)：室温 25℃、SUS 熱板の場合

熱板温度 (℃)	300	400	500	600	700	800
A 寸法 (mm)	20	30	35	40	45	50

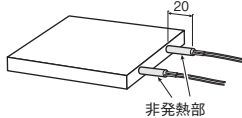
上記の寸法はあくまで参考値です。使用する雰囲気温度が高い場合は、A 寸法を長めにとってください。

真空タイプ

●シース径φD φ8／φ10



アプリケーション



シース：NCF800

電源電線：ニッケル燃り線 + フッ素樹脂 (PTFE)

端末部最高使用温度：250℃（シール部の温度）*1

定格電圧：100V 以下

発熱部表面容量密度：1.0W/cm²

シース径 φD	φ8	φ10
L 寸法 (mm)	100～400	100～500

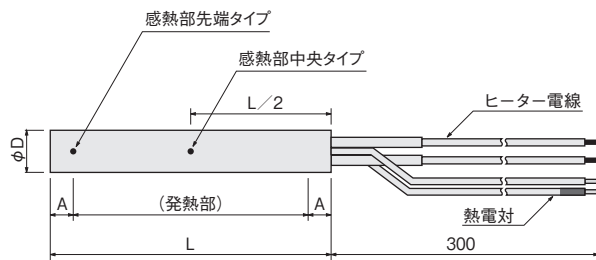
*1：最高使用温度を超えて使用すると絶縁低下し、シール部短絡の可能性がります。

端末側非発熱部を 20 mm 出して使用してください。

● T/C入りカートリッジヒーター **特注品**

■ 標準タイプ **特注品**

- HL型に、Kタイプ熱電対を内蔵したカートリッジヒーターです。ヒーターと温度センサーを同時に設置できますから、微小スペースの加熱コントロールに最適です。
- シース径φ6.0～φ20.0のHL型およびインチサイズ規格品と同仕様のヒーターに、熱電対を内蔵した製品を製作します。
- 熱電対感熱部位置は「シース先端」と「中央」が標準です。
- 特殊仕様、熱電対感熱部位置を変更したのも製作可能です。



ヒーターシース：SUS304 (ステンレス)

熱電対：Kタイプ (リード部はガラスチューブ被覆、+極は赤色表示)

ヒーター電線：ニッケルガラス耐熱電線

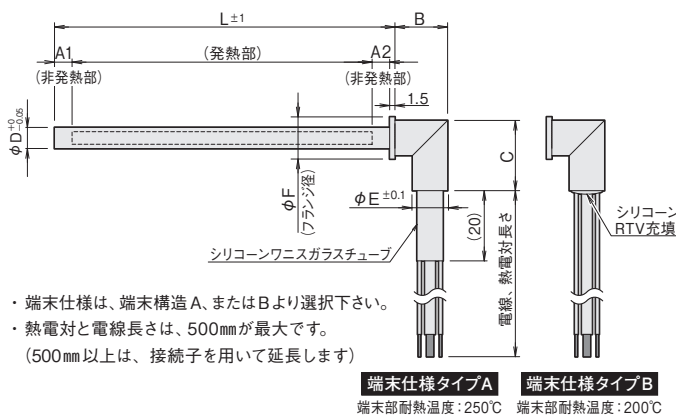
ご注文は

規格品のT/C入りカートリッジヒーターをご注文の時は、「T/C入りカートリッジヒーター、HLL3153、感熱部先端」というように、規格品カートリッジヒーターの型番と、感熱部位置を指定してください。

シース径 φD	寸法 (mm)			熱電対 素線径
	L (min)	L (max)	A (非発熱部)	
φ6.0	25	350	5	φ0.5
φ6.25				
φ6.5				
φ8.0				
φ9.42	25	500		
φ10.0				
φ12.0				
φ12.6				
φ14.0	40	1600	10	φ0.65
φ15.0				
φ15.77				
φ16.0				
φ18.0				
φ18.95				
φ20.0				
φ20.0				

■ L型タイプ **特注品**

- SL型に、Kタイプ熱電対を内蔵したカートリッジヒーターです。
- 電線取り出しの末端部をL型構造にして、挿入方向のスペースをコンパクトに納められる製品です。
- シース径φ6.0～φ20.0のSL型のヒーターに、熱電対を内蔵し、ストッパーフランジ、L型保護金具をつけた製品です。
- 熱電対の感熱部位置は、シースの「先端」と「中央」が標準です。
- 特殊フランジ仕様、感熱部の位置を変更、電線・熱電対長さを変更したのも製作可能です。
- 用途に応じて、2種類の末端構造から選択できます。



- ・ 端末仕様は、端末構造A、またはBより選択下さい。
- ・ 熱電対と電線長さは、500mmが最大です。(500mm以上は、接続子を用いて延長します)

端末仕様タイプA 端末部耐熱温度：250℃
端末仕様タイプB 端末部耐熱温度：200℃

ヒーターシース：SUS304 (ステンレス)

熱電対：Kタイプ (リード部はガラスチューブ被覆、+極は赤色表示)

ヒーター電線：ニッケルガラス耐熱電線

ご注文は

規格品のSL型カートリッジヒーターをご注文の時は、「T/C入りL型カートリッジヒーター、SLE1204、感熱部先端」というように、規格品カートリッジヒーターの型番と感熱部位置を指定してください。

シース径 φD	寸法 (mm)								熱電対 素線径				
	L Min.	L Max.	A1	A2	B	C	φE	φF					
φ6.0	28	350	5	8.5	15	20	φ10	φ12	φ0.5				
φ6.25													
φ6.5													
φ8.0													
φ9.42	30	400					5	8.5		20	φ12	φ14	
φ10.0													
φ12.0													
φ12.6													
φ14.0	40	1000	10	8.5	25	25	φ14	φ16	φ0.65				
φ15.0													
φ15.77													
φ16.0													
φ18.0							30	25		8.5	30	φ16	φ18
φ18.95													
φ20.0													
φ20.0													

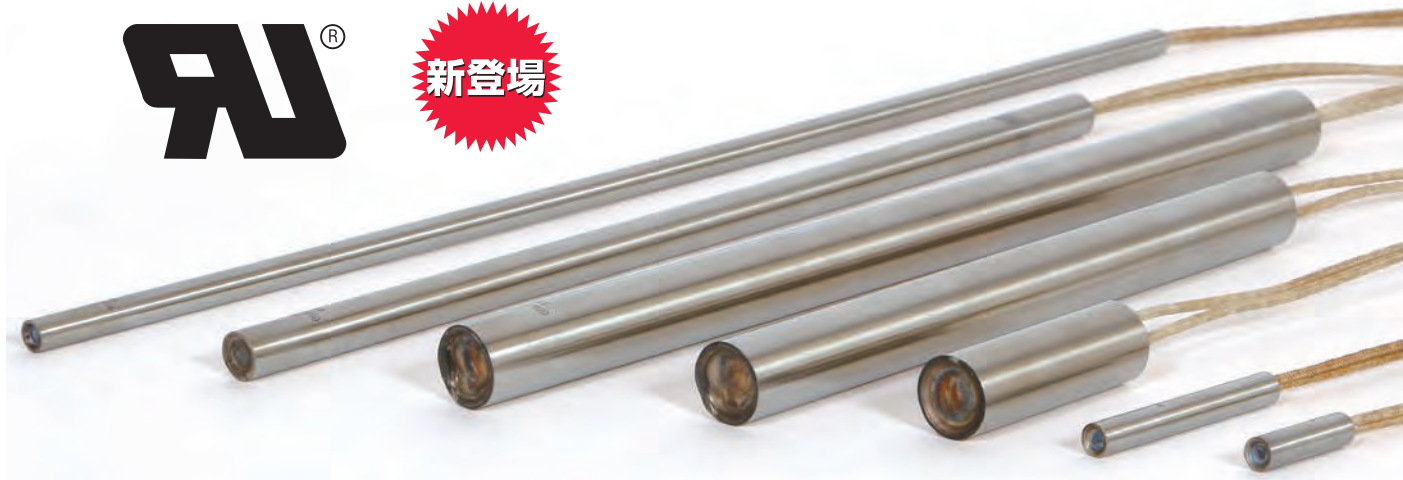
ウルトラファイブUL規格

特注品

UL規格認定カートリッジヒーター 最高使用温度：ヒーター表面温度 400℃



新登場



特長

- UL規格のコンポーネント認定を受けたカートリッジヒーターです。UL規格に対応した装置の部品として使用できます。米国向け輸出製品の用途にはこちらのヒーターをご用命ください。
- SL型のカートリッジヒーターになります。
- 電線をニッケル芯線から軟銅芯線につなぎ換えた仕様でも製作できます。(電線部仕様2)
- Bタイプフランジ付きも製作できます。(P2-15)

適用規格：UL499

製品カテゴリ：KSOT2

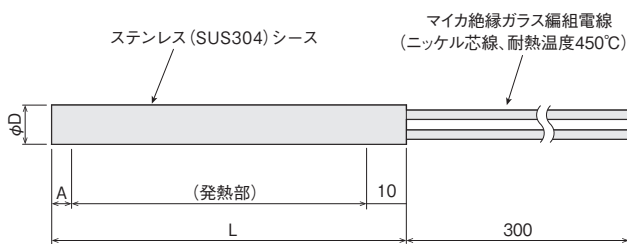
ファイルNo.：E531836

製作可能な電圧

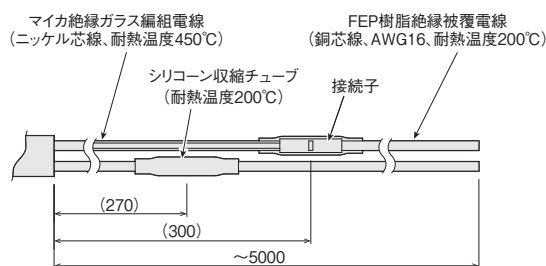
電圧	シース径 φD
12V	φ8.0 ~ φ12.6
24V	
48V	
100V	
110V	φ8.0 ~ φ20.0
115V	
120V	
200V	
220V	
230V	
240V	



寸法・仕様



電源部仕様2



ご注文は

ご注文の際は、シース径、シース長さ、電圧、フランジの有無、電線部の仕様、電線延長仕様の場合は電線長さを指定してください。製作可能な容量を算出します。

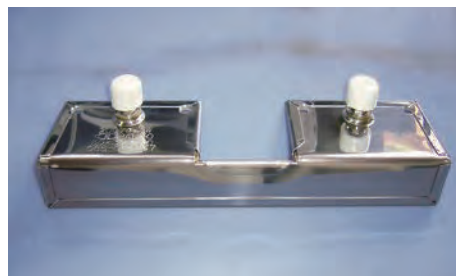
シース径 φD	マイカ絶縁ガラス編組電線サイズ	寸法 (mm)				
		L (min)	L (max)	A (非発熱部)		
φ8.0	AWG18	30	500	5		
φ9.42			600			
φ10.0		AWG16	40		1000	10
φ12.0						
φ12.6						
φ14.0	45					
φ15.0						
φ15.77						
φ16.0						
φ18.0						
φ18.95						
φ20.0						



装置の稼働時、クリーニング時に電線が可動するような用途には使用しないでください。

スペースヒーター

モールドプレス・熱板・ホッパーなどの熱源として



特長

- スペースヒーターは、金属などの表面に密着させて使用するタイプのヒーターです。
- 外板には、ステンレス鋼板 (SUS430) または亜鉛メッキ鋼板を使用し、発熱体が被覆保護された板状のヒーターです。
- 発熱体から直接伝導で被加熱物に熱を伝える非常に効率の良い加熱をいたします。

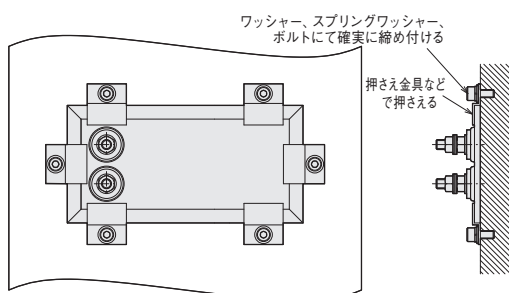
使用上のご注意

- 熱板などへの取付けに際しては、加熱効率を十分に発揮させるため、全面密着して取付けてください。取付け不良は、ヒーター過熱で早期断線の原因になります。
- 空焼き (空気加熱) を行わないでください。早期断線の原因になります。なお、特殊設計品として空焼き仕様も製作できます。
- 防水・防滴構造ではありません。

取付方法

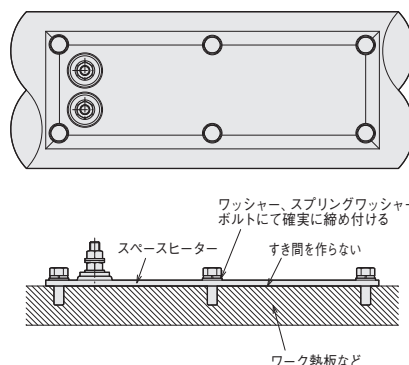
● 穴加工のない製品の取付け方法

- ・ 固定用に押さえ金具などをご用意ください。
- ・ ヒーターと押さえ金具をワッシャー、スプリングワッシャー、ボルトなどで、確実に固定してください。ヒーターと熱板などのワークの間にすき間があると、ヒーター過熱による断線故障となります。
- ・ 幅が広い場合、加熱により中央部分が膨らむ場合があります。固定金具は中央部分も押さえ込むように設計してください。(ワークに合わせて、押さえ金具などの設計・製作もします)

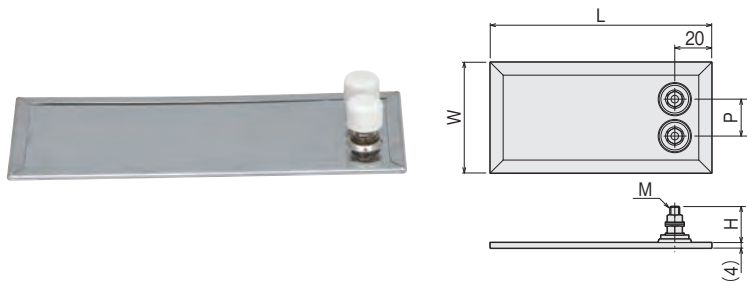


● 穴加工のある製品の取付け方法

- ・ 全面均一に密着となるように、ワッシャー、スプリングワッシャーを用いて確実に取付けてください。
- ・ ヒーターと熱板などの金型の間にすき間があると、ヒーター過熱による断線故障となります。



● 標準サイズ品



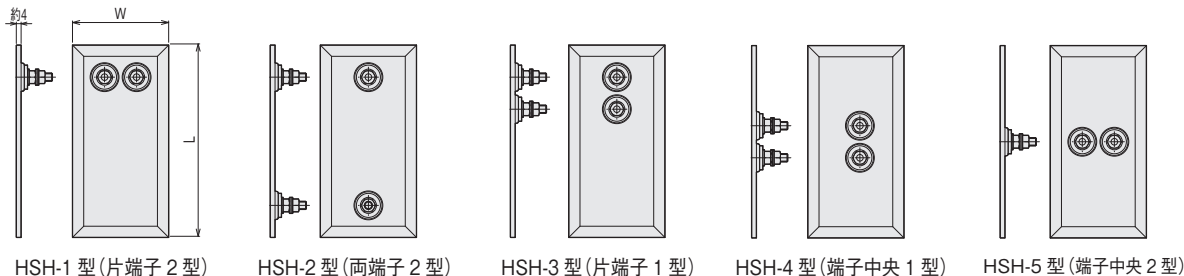
- 本製品は端子面に板金折り返しのための段差があります。プレス金型など段差構造が適さない場合には両面フラット構造も製作できます。
- 標準形状は、片端子2型となります。端子位置の異なる形状の場合は、指定してください。

最高使用温度	: 350℃
外板材質	: ステンレス鋼板 (SUS430) または 亜鉛メッキ鋼板 (SECC)
発熱体	: 電熱用鉄クロム合金
表面容量密度	: 3 W/cm ²
ターミナルカバー・碍子付属	

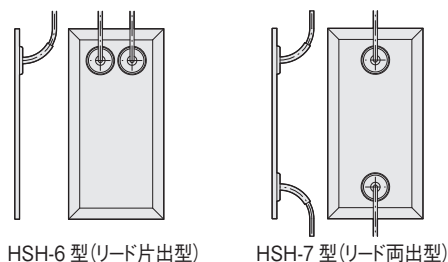
ステンレス鋼板 (SUS430)		亜鉛メッキ鋼板 (SECC)		電 圧	容 量	幅 W (mm)	長さ L (mm)	端子ピッチ P (mm)	端子部高さ H (mm)	端子ねじサイズ M			
在庫	型 番	在庫	型 番										
	HSH0515		HSH0516	単 相 200V	200W	50	150	15	16	M4			
	HSH0520		HSH0521		300W								
	HSH0530		HSH0531		450W								
	HSH0815		HSH0816		350W	80	150						
	HSH0820		HSH0821		450W								
	HSH0830		HSH0831		700W								
	HSH1015		HSH1016		450W	100	150						
	HSH1020		HSH1021		600W								
	HSH1030		HSH1031		900W								
	HSH1215		HSH1216		550W	120	150				25	19	M5
	HSH1220		HSH1221		700W								
	HSH1230		HSH1231		1.05kW								
	HSH1515		HSH1516	650W	150	150							
	HSH1520		HSH1521	850W									
	HSH1530		HSH1531	1.3kW									
	HSH2020		HSH2021	1.15kW	200	200							
	HSH2030		HSH2031	1.75kW									
	HSH2050		HSH2051	3kW									
	HSH3030		HSH3031	2.6kW	300	300							
	HSH3050		HSH3051	4.5kW		500							

● 特注品 P20-2 のコミュニケーションシートをご利用ください

- スペースヒーターは、図に示すような型が一般的です。他にも L 型、コの字型、丸型、ドーナツ型なども製作します。ヒーターの端子部は、取付場所などに応じて変更可能です。
- 取付け穴加工が必要な場合は、指定してください。
- プレス金型などに挟み込むような場合の、両面フラット構造も製作できます。
- 標準容量密度は、3W/cm²、最大容量密度は、3.5W/cm²です。また、上面を保温する場合には、2.5W/cm²以下にしてください。部分的に容量密度を変えたものも製作可能です。
- 容量密度を算出する場合には、目安として片面の面積から端子部周囲の面積 (約10cm²) を除いてください。



HSH-1 型 (片端子 2 型) HSH-2 型 (両端子 2 型) HSH-3 型 (片端子 1 型) HSH-4 型 (端子中央 1 型) HSH-5 型 (端子中央 2 型)



HSH-6 型 (リード片出型) HSH-7 型 (リード両出型)

製作可能寸法

型 式	最小寸法	最大寸法
	幅 W (mm) × 長さ L (mm)	幅 W (mm) × 長さ L (mm)
HSH-1 型	50 × 50	300 × 900
HSH-2 型	30 × 70	
HSH-3 型	30 × 80	
HSH-4 型	30 × 80	
HSH-5 型	50 × 80	
HSH-6 型	40 × 50	
HSH-7 型	20 × 60	

形状により製作できない場合があります

カスタムノズルヒーター

サイカン®ヒーターの技術をもとに完成された、高性能ヒーター



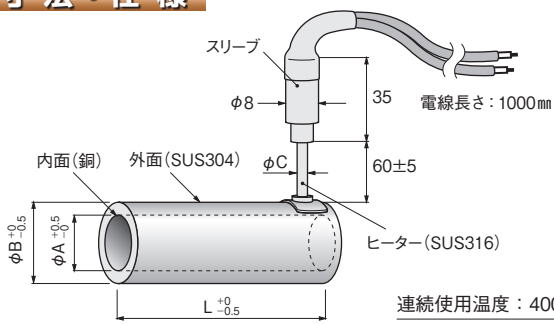
特長

- カスタムノズルヒーターは、サイカン®ヒーターの技術をもとに完成された、高性能ヒーターです。
- ヒーターエレメントは、内部ヒーターケースと一体化していますので、発生した熱を効率良く伝えます。

使用上のご注意

- スリーブ、フレキシブルチューブの周囲温度は 180℃ 以下でご使用ください。
- 過熱すると、早期断線の原因になりますので、必ず温度コントロールしてください。

寸法・仕様



連続使用温度: 400℃

耐電圧: AC600V 1分

在庫	型番	商品コード	電圧	容量 (W)	寸法 (mm)			
					A	B	L	C
◎	ZCN1306	08850220	単相 200V	250	13	23	60	3.2
◎	ZCN1606	08850320			16	26		
◎	ZCN1905	08850420		245	19	28	50	
◎	ZCN2004	08850510			20	30		
◎	ZCN3004	08850720		30	40			
◎	ZCN4003	08850910		240	40	50	30	

P20-4 のコミュニケーションシートをご利用ください。

● マグネシウム成形用ノズルヒーター



仕様

連続使用温度	: 700℃
最高使用温度	: 800℃
発熱体	: サイカン®ヒーター SUS316 シース
本体	: SUS304(ステンレス)
保護パイプ	: SUS304(ステンレス)
フレキシブルチューブ	: 鉄(メッキ)
耐電圧	: AC600V 1分

本ヒーターは、以下の試験条件で示す様な性能の確認がされています。

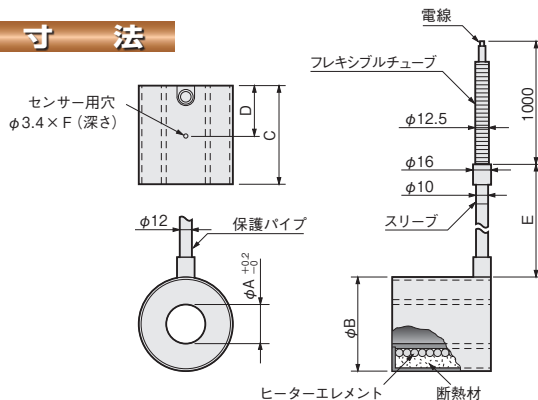
- ・連続通電性能 700℃で 1500 時間以上
- ・サイクル通電性能 200℃ ↔ 700℃で 1500 回以上

使用条件によっては、本ヒーターの性能を十分に発揮できない場合があります。

特長

800℃の高温に対応した製品です。ヒーター外側には、断熱材が充填されていますので、放熱ロスが少なく経済的です。

寸法



在庫	型番	商品コード	電圧	容量	寸法 (mm)					
					A	B	C	D	E	F
	ZCN8408	08851510	単相 200V	1.35kW	40	95	80	40	365	24.5
	ZCN8410	08851520					1.6 kW	100		
	ZCN8415	08851530		2.25kW	150	75	365	29		
	ZCN8508	08851540			1.65kW	80			40	
	ZCN8510	08851550		2.25kW	50	114	100	50	365	29
	ZCN8515	08851560		2.75kW			150	75		

マイクロリングヒーター

ノズルへの密着性が良く熱伝導性に優れています



連続使用温度：300℃

耐電圧：AC600V 1分

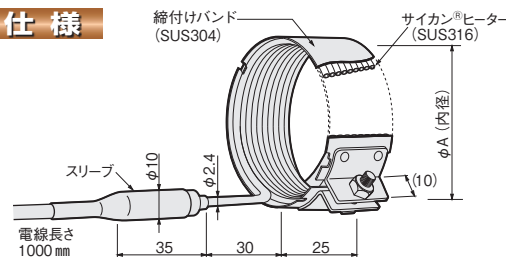
使用上のご注意

- ヒーターの取付けは、締付けバンドを取りはずし、ヒーターの巻き方向と逆方向にゆっくり回転させながら、ノズルなどに密着させ、締付けバンドを被せてボルトで締め付けてください。
- ヒーター取付け後最初の通电の後にボルトを増締めして、密着させてください。
- リード線の接続部には、曲げなどの無理な力が加わらないように、取扱いにご注意ください。
- スリーブ部の周囲温度は180℃以下でご使用ください。

特長

マイクロリングヒーターは、サイカン®ヒーター（φ2.4）をリング状に巻装し、周囲を締付けバンドで形成したノズル加熱用ヒーターです。従来のバンドヒーターや、鑄込みヒーターに比べ、薄型軽量で、熱伝導性に優れています。発熱部に使用しているサイカン®ヒーターはフレキシブルで、ノズルへの密着性が良く熱伝導性に優れており長寿命が得られます。

寸法・仕様



在庫	型番	商品コード	A寸法 (mm)	電圧	容量 (W)
◎	HMR1010	08840210	28	単相 220V	240
◎	HMR1020	08840220	32		220
◎	HMR1030	08840230	35		200
◎	HMR1040	08840240	38		200
◎	HMR1050	08840250	40		180
◎	HMR1060	08840260	45		160
◎	HMR1070	08840270	50		270
◎	HMR1080	08840280	56		270
◎	HMR1090	08840290	60		250
◎	HMR1100	08840300	65		240

バンドヒーター

特注品

成形シリンダーなどの円筒状部の密着加熱に最適



特長

- バンドヒーターは、各種射出成形機のシリンダー部やノズル部の加熱に使用される、円筒状のヒーターです。
- シリンダーやノズルに密着しますので熱効率が非常に良いヒーターです。
- 外板には、ステンレス鋼板 (SUS430) または亜鉛メッキ鋼板を使用し、発熱体が被覆保護された板状のヒーターです。
- 発熱体から直接伝導で被加熱物に熱を伝える非常に効率の良い加熱をいたします。

仕様

バンドヒーターは、取付け方法および製作上の都合により、1ピース (1P) 型および2ピース (2P) 型があります。2P型は主に、シリンダーなどの片端より挿入が困難な場合に多く利用されます。また、端子を持たない、リード線直出型も製作可能です。

最高使用温度：350℃

外板材質：ステンレス鋼板 (SUS430) または
亜鉛メッキ鋼板 (SECC)

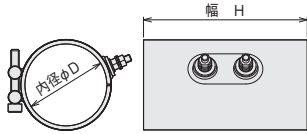
発熱体：電熱用鉄クロム合金

ターミナルカバー 碍子付属
(リード線直出型は、リード線標準長さ1000mm)

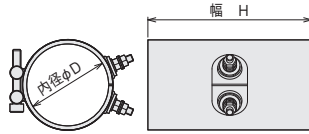
使用上のご注意

- 取付けに際しては、加熱効率を十分に発揮させるため、被加熱物を十分に密着して取付けてください。取付け不良は、ヒーター過熱で早期断線の原因になります。
- 空焼き (空気加熱) を行わないでください。早期断線の原因になります。

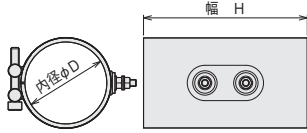
● バンドヒーター 1P 型の標準型



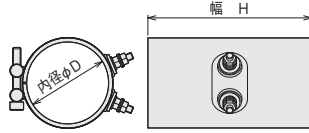
HBH-1 型 (1P 片端子型)



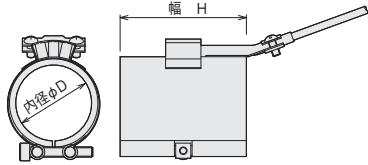
HBH-2 型 (1P 両端子型)



HBH-3 型 (1P 背面端子型)

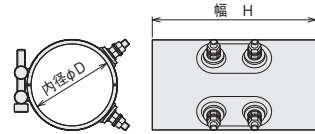


HBH-4 型 (1P 背面端子 2 型)

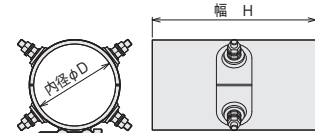


HBH-5 型 (リード線直出型)

● 2P 型の標準型



HBH-6 型 (2P 片端子型)



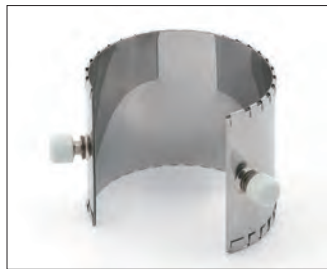
HBH-7 型 (2P 両端子型)

◎ご注文の際は、内径寸法、幅、材質、電圧、容量をご指定ください。

P20-3のコミュニケーションシートをご利用ください

● フレキシブル型

- 柔軟性に優れたバンドヒーターです。
- 1Pのバンドヒーターが、ノズルや配管の横から楽に取り付けられます。



① フレキシブルバンドヒーターを取り付けの外径の分だけ広げる。



② 被加熱物にフレキシブルバンドヒーターを被せる。



③ カバーを取付けしっかり固定する。

製作可能な仕様

- ・フレキシブルバンドヒーターは、1P型バンドヒーターのHBH-1型からHBH-7型まで、すべて製作可能です。
- ・内径φ50mm以上で製作可能です。
- ・異形状の被加熱物の場合はご相談ください。
- ・フレキシブルバンドヒーターの使用温度、材質、発熱体などはバンドヒーターと同じです。

製作例



- 楕円形状等の異形金型に、密着して取り付けられます。

使用上のご注意

- ・取付けは、被加熱物の大きさまで広げ、広げ過ぎにご注意ください。
- ・頻繁に繰り返し脱着する使用方法は、避けてください。
- ・空焼き(空気加熱)を行わないでください。早期断線の原因になります。

● 製作可能寸法

形状により製作できない場合があります

型式	最小寸法 内径φD × 幅H (mm)	最大寸法 内径φD × 幅H (mm)
HBH-1	φ50 × 50	φ280 × 300
HBH-2	φ50 × 25	
HBH-3	φ50 × 50	
HBH-4	φ50 × 25	
HBH-5	φ30 × 25	φ60 × 100
HBH-6	φ60 × 50	φ550 × 300
HBH-7	φ60 × 25	

- ・最大寸法は、内径により幅方向の製作可能範囲が異なります。右表で「-」部は製作不可範囲となります。
- ・標準容量密度は、3W/cm²、最大容量密度は、3.5W/cm²です。
- ・容量密度を算出する場合には、目安として片面の面積(内径表面積)より端子部周囲の面積(約10cm²)を除いてください。
- ・ご注文の際は、型式、内径(φD)、幅(H)、使用電圧、容量をご指定ください。
- ・任意穴加工や特殊形状、角形バンド形状も製作可能です。詳しくは販売店にご相談ください。

● ヒーター寸法と容量の目安

単位 (W)

幅H (mm) 内径φD (mm)	30	40	50	60	70	80	100	120	140	160	180	200	250	300
30	55	85	110	-	-	-	-	-	-	-	-	-	-	-
40	85	120	160	-	-	-	-	-	-	-	-	-	-	-
50	110	160	210	255	300	350	440	-	-	-	-	-	-	-
60	140	200	255	310	370	420	540	-	-	-	-	-	-	-
70	170	240	300	370	430	500	630	-	-	-	-	-	-	-
80	200	270	350	420	500	570	730	-	-	-	-	-	-	-
100	255	350	440	540	630	730	910	-	-	-	-	-	-	-
120	310	420	535	650	760	875	1100	1330	1560	1780	2010	2230	-	-
140	370	500	630	760	900	1030	1290	1550	1820	2080	2350	2610	-	-
160	420	575	730	875	1030	1180	1480	1780	2080	2380	2680	2990	-	-
180	480	650	820	990	1160	1330	1670	2000	2350	2690	3020	3360	-	-
200	540	730	910	1100	1290	1480	1860	2230	2610	2990	3360	3740	4680	5630
250	680	910	1150	1390	1620	1860	2330	2800	3270	3740	4210	4680	5860	7040
300	820	1100	1390	1670	1950	2230	2800	3370	3930	4500	5060	5630	7050	8450

ホットプレートスリム

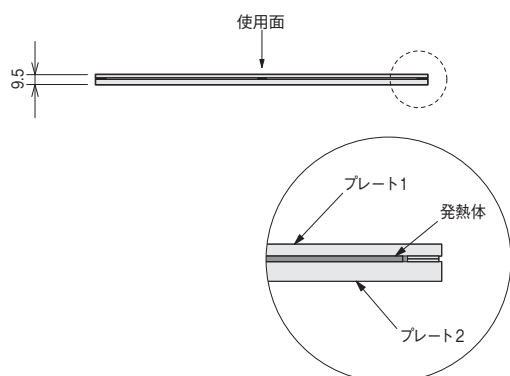
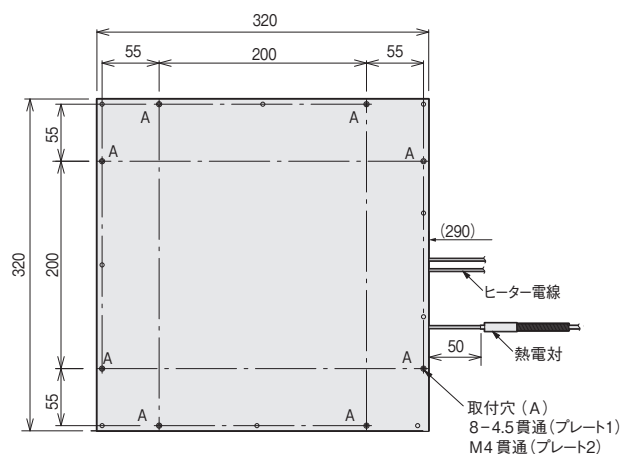
薄くて、軽いホットプレート



特長

- シリコンゴム製の面状発熱体を用いた熱板です。
- プレート材質は熱伝導のよいアルミを採用しています。
- 軽いため、取扱いが容易です。
- 薄いため、熱板を組み込む装置全体を省スペース化できます。

寸法・仕様



プレート寸法	: 320×320×9.5
プレート材質	: A5052 (アルミ材)
最高使用温度	: 200℃
表面粗さ	: 1.6a
付属温度センサー	: シース熱電対 K タイプ φ2.3 (型番: HTK0232)
ヒーター電線	: シリコンゴム絶縁ガラス編組電線 (M3.5 丸型圧着端子付)
質量	: 約 2.5kg

在庫	型番	商品コード	電圧	容量	プレート表面処理
○	HPL1103	02013010	100V	540W	アルマイト
○	HPL1113	02013020			なし
○	HPL1203	02013110	単相 200V		アルマイト
○	HPL1213	02013120			なし

ホットプレート DEMO

温度均一性の高いホットプレートと、高精度温度制御器をコンパクトにまとめました



【通信機能】

別売の通信ケーブルオプションおよび専用ソフトを使用することにより、パソコン上で温度調節器の設定が可能です。複雑な設定が必要となるプログラム運転（温度勾配設定、温度保持時間の設定を組み合わせた運転）が容易に可能となります。また、設定データの保存や温度などのロギングをすることができます。

特長

- ホットプレートにありがちな温度ムラを解消した、温度の均一性が自慢です。
- 水気・湿気などに対して、絶縁性能が優れており、安全です。
- 温度の設定が容易で、確実に希望の温度をご提供いたします。
- コンパクトでスリムな製品です。収納に場所を取りません。
- 加熱源なので安全面を強化しました。設定温度より10℃（工場出荷時）高い温度まで昇温すると、第一警報としてブザーが鳴ります。設定温度より20℃（工場出荷時）高い温度まで昇温すると、第二警報としてホットプレートへの電源供給を停止させ、過昇温を防止します。

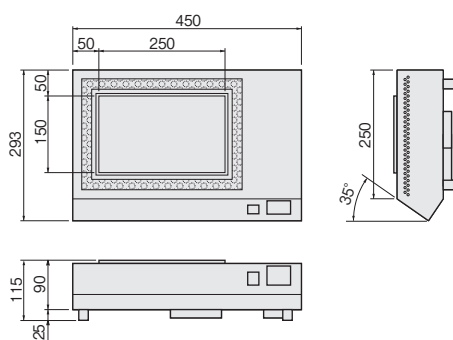
アプリケーション

- 理化学実験室のピーカーや、フラスコの加熱から工業製品の部品加熱など、幅広くご使用いただけます。

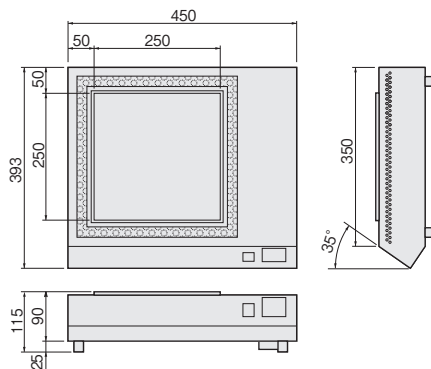
デモ機貸出しは、ホームページで受けれます
www.hakko.co.jp

寸法・仕様

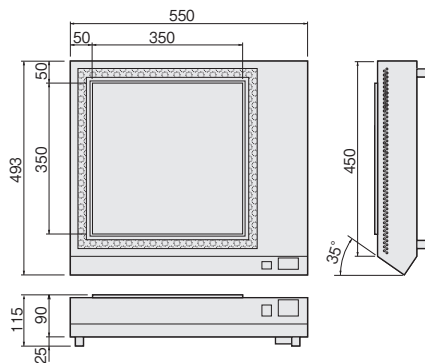
■ HPD1525 / HPD1525H



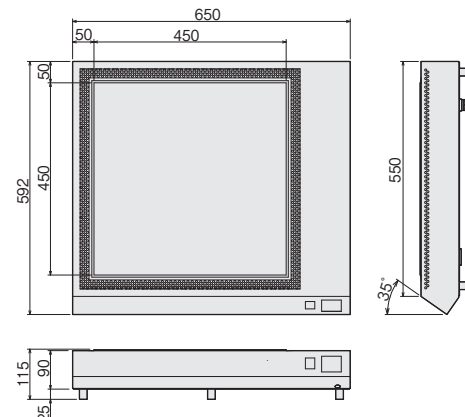
■ HPD2525



■ HPD3535



■ HPD4545



ホットプレート DEMO

在 庫	◎	◎	◎	◎	◎
型 番	HPD1525	HPD1525H	HPD2525	HPD3535	HPD4545
商 品 コ ー ド	02013200	02013210	02013220	02013230	02013240
電 源	100V (50/60Hz)			単相 200V (50/60Hz)	三相 200V (50/60Hz)
消 費 電 力	800 W	1 kW	1.2 kW	2.4 kW	4 kW
温 度 設 定 範 囲	0 ~ 400°C	0 ~ 550°C	0 ~ 400°C		
温 度 第 一 警 報	設定温度 +10°C でブザーによる警報				
温 度 第 二 警 報	設定温度 +20°C でホットプレートへの電源供給停止				
使 用 環 境	5 ~ 40°C (相対湿度 85% 以下) 但し結露しないこと				
電 源 電 線	3 芯 1.25 mm ² × 2m プラグ付き			3 芯 2mm ² × 2m プラグなし	4 芯 2mm ² × 2m プラグなし
本 体 寸 法 (mm)	幅	450	450	550	650
	奥行き	293	393	493	592
	高 さ	115	115	115	115
質 量	8.4 kg	14 kg	11 kg	17 kg	24 kg

〈プレートの仕様〉

寸 法 (mm)	幅	250		350	450
	奥行き	150	250	350	450
材 質	A5052	SUS304	A5052		
表 面 処 理	硬質アルマイト	なし	硬質アルマイト		
使 用 温 度 範 囲	常温 ~ 400°C	常温 ~ 550°C	常温 ~ 400°C		
温 度 均 一 範 囲	200 mm × 100 mm		200 mm × 200 mm	300 mm × 300 mm	400 mm × 400 mm
温 度 均 一 性	200°C時、上記範囲内 ±1°C				

● 通信ケーブルオプション

- PCと接続し、通信をするための専用ケーブル、ソフトのセットオプション品です。
- プログラム運転など複雑な設定をする場合はソフトを用いてPC上で設定することを推奨します。
- 設定データの保存や温度などのロギングをしたい場合はこちらをご使用ください。

在 庫	◎
型 番	HPD0100
商 品 コ ー ド	02020820
セ ッ ト 内 容	専用通信ケーブル
	CDメディア (専用ソフト)
パソコンとの接続	USB (専用通信ケーブルを使用)
対 応 O S	Windows 10

● エコカバー

特注品

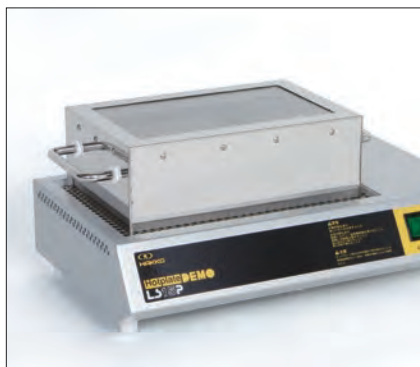
製作例 1

断熱材を封入したカバー。蝶番により開閉



製作例 2

のぞき窓付カバー

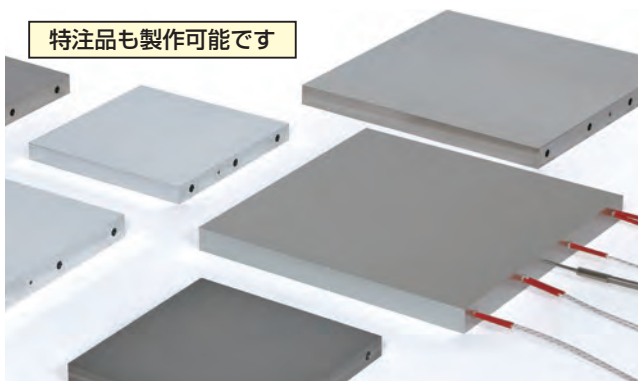


- プレート上面からの放熱を抑えるホットプレートDEMO用のカバーです。
- 放熱量が小さくなるので、消費電力を減らすことができます。
- ワークをより均一に加熱することができます。
- 製作例2を「HPD1525」に使用した場合、400°Cを保持するための消費電力を約50%削減できます。(使用環境、使用温度などにより省エネ効果は異なります)
- カバーにのぞき窓を付ける、断熱材を封入する、蝶番で開閉できるようにするなどお客様の要望に合わせて設計します。

精密ホットプレート

堅牢で表面加工の精度に優れた熱板

特注品も製作可能です



特長

- 八光精密ホットプレートは、切削加工の一体成形ですから、堅牢で表面加工の精度に優れた熱板です。
- プレート材質は、ステンレスおよびアルミを採用し、クリーンな環境でも使用可能です。
- ホットプレートは、カートリッジヒーター挿入タイプですから、ホットプレスの圧力にも十分耐える構造です。
- プレートの組み合わせにより、200mm×200mm～600mm×600mmの寸法まで対応できます。
- 加熱目的に合わせて、数種類の容量設定ができます。
- オプション部品を豊富に設定いたしました。

仕様 (仕様表中の*は次ページを参照してください)

タイプ	電圧/容量	在庫	型番	商品コード	在庫	型番	商品コード	在庫	型番	商品コード
STD	100V/2.2kW	○	HPA3010	02010210	○	HPA3020	02010310	○	HPS3010	02010510
	100V/3.4kW	○	HPA3011	02010220	○	HPA3021	02010320	○	HPS3011	02010520
	単相200V/2.2kW	○	HPA3012	02010230	○	HPA3022	02010330	○	HPS3012	02010530
	単相200V/3.4kW	○	HPA3013	02010240	○	HPA3023	02010340	○	HPS3013	02010540
HBR	単相200V/2kW*1		HPA3032	02010810		HPA3042	02010910			
	単相200V/2.2kW*2		HPA3033	02010820		HPA3043	02010920			
プレート外観										
プレート寸法 縦×横×厚さ		300×300×25 (mm)						300×300×23 (mm)		
プレート材質		A5052 (アルミ材) 表面処理なし			A5052 (アルミ材) 表面アルマイト処理			SUS304 (ステンレス材) 表面処理なし		
最高使用温度		350℃						500℃		
HBR タイプの* ³ 温度均一性		250×250内			200℃時 ±2℃ 350℃時 ±4℃			—		
表面粗さ		1.6a								
平面度		0.1 mm以下								
耐荷重		154kN at 200℃時 (1.71MPa)						551kN at 500℃時 (6.12MPa)		
付属温度センサー		シース熱電対 K タイプ φ3.2×150 (型番: HTK0237)						シース熱電対 K タイプ φ3.2×200 (型番: HTK0238)		
ヒーター電線		ニッケルガラス耐熱電線 300 mm						ニッケルガラス耐熱電線 300 mm		
質量		約7 kg						約17 kg		

タイプ	電圧/容量	在庫	型番	商品コード	在庫	型番	商品コード	在庫	型番	商品コード
STD	100V/1.2kW	○	HPA2010	02010010	○	HPA2020	02010110	○	HPS2010	02010410
	100V/1.8kW	○	HPA2011	02010020	○	HPA2021	02010120	○	HPS2011	02010420
	単相200V/1.2kW	○	HPA2012	02010030	○	HPA2022	02010130	○	HPS2012	02010430
	単相200V/1.8kW	○	HPA2013	02010040	○	HPA2023	02010140	○	HPS2013	02010440
HBR	単相200V/1.1kW*1		HPA2032	02010610		HPA2042	02010710			
	単相200V/1.2kW*2		HPA2033	02010620		HPA2043	02010720			
プレート外観										
プレート寸法 縦×横×厚さ		200×200×20 (mm)						200×200×23 (mm)		
プレート材質		A5052 (アルミ材) 表面処理なし			A5052 (アルミ材) 表面アルマイト処理			SUS304 (ステンレス材) 表面処理なし		
最高使用温度		350℃						500℃		
HBR タイプの* ³ 温度均一性		150×150内			200℃時 ±2℃ 350℃時 ±4℃			—		
表面粗さ		1.6a								
平面度		0.1 mm以下								
耐荷重		68.6kN at 200℃時 (1.71MPa)						245kN at 500℃時 (6.12MPa)		
付属温度センサー		シース熱電対 K タイプ φ3.2×150 (型番: HTK0237)						シース熱電対 K タイプ φ3.2×200 (型番: HTK0238)		
ヒーター電線		ニッケルガラス耐熱電線 300 mm						ニッケルガラス耐熱電線 300 mm		
質量		約3 kg						約8 kg		

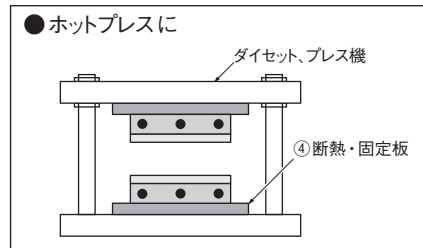
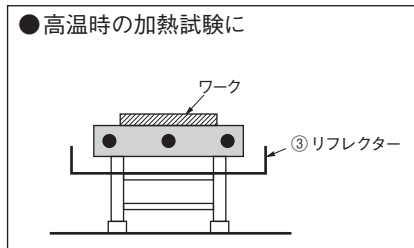
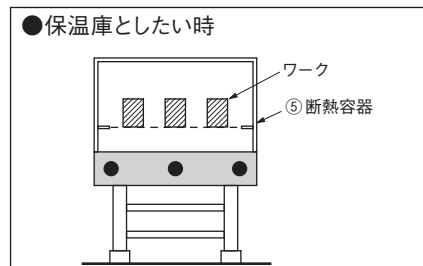
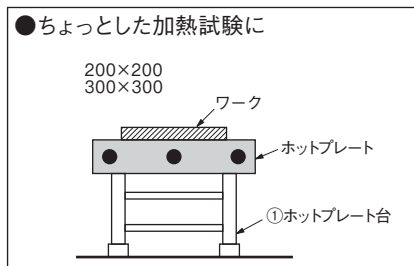
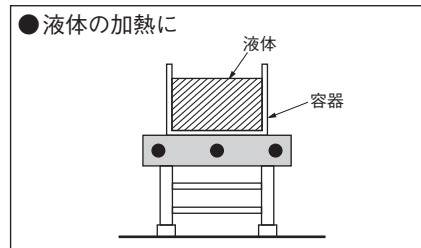
HBRタイプは、ハイブリッドカートリッジヒーターを使用することにより、ホットプレート表面の温度均一性能を、より向上させた製品です。(P19-15参照)

*1: オプションの断熱板を使用してください。 *2: オプションのリフレクターを使用してください。 *3: 指定された断熱板またはリフレクターを使用したときの値です。

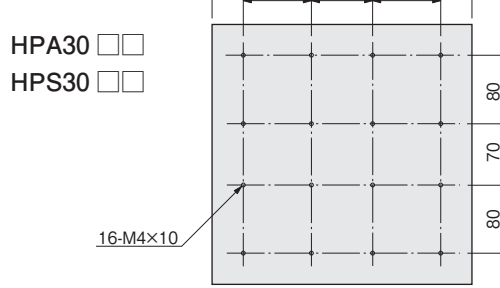
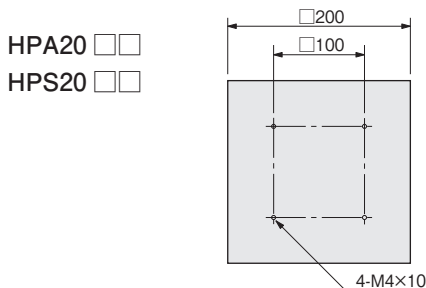
アプリケーション

①～⑤はオプション部品参照

温度コントロールは「サーモ100/200」
(P15-8) をご使用ください



●取付ねじ穴位置 (プレート裏面)



●オプション部品

① ホットプレート台



在庫	型番	商品コード	対応ホットプレート	主材料	寸法 (mm)
<input type="checkbox"/>	HPP3001	02020020	HPA30 <input type="checkbox"/> <input type="checkbox"/> HPS30 <input type="checkbox"/> <input type="checkbox"/>	SUS	243×243×100
<input type="checkbox"/>	HPP2001	02020010	HPA20 <input type="checkbox"/> <input type="checkbox"/> HPS20 <input type="checkbox"/> <input type="checkbox"/>		151×151×100

② 断熱板 (耐熱 400℃)

※ ホットプレート台と共用する際は
ご連絡ください。



在庫	型番	商品コード	対応ホットプレート	主材料	寸法 (mm)
<input type="checkbox"/>	HPP3011	02020120	HPA30 <input type="checkbox"/> <input type="checkbox"/> HPS30 <input type="checkbox"/> <input type="checkbox"/>	無機材質	150×150×t5 (4枚)
<input type="checkbox"/>	HPP2011	02020110	HPA20 <input type="checkbox"/> <input type="checkbox"/> HPS20 <input type="checkbox"/> <input type="checkbox"/>		200×200×t5 (1枚)

③ リフレクター



在庫	型番	商品コード	対応ホットプレート	主材料	寸法 (mm)
<input type="checkbox"/>	HPP3012	02020320	HPA30 <input type="checkbox"/> <input type="checkbox"/> HPS30 <input type="checkbox"/> <input type="checkbox"/>	SUS	330×330×30 (t1.5)
<input type="checkbox"/>	HPP2012	02020310	HPA20 <input type="checkbox"/> <input type="checkbox"/> HPS20 <input type="checkbox"/> <input type="checkbox"/>		230×230×30 (t1.5)

④ 断熱・固定板

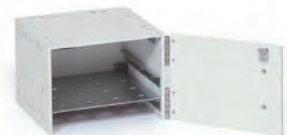
主材料: 無機材質



在庫	型番	商品コード	対応ホットプレート	耐熱温度	寸法 (mm)
<input type="checkbox"/>	HPP3013	02020530	HPA30 <input type="checkbox"/> <input type="checkbox"/> HPS30 <input type="checkbox"/> <input type="checkbox"/>	200℃	340×340×15
<input type="checkbox"/>	HPP2013	02020510	HPA20 <input type="checkbox"/> <input type="checkbox"/> HPS20 <input type="checkbox"/> <input type="checkbox"/>		240×240×15
<input type="checkbox"/>	HPP3014	02020540	HPA30 <input type="checkbox"/> <input type="checkbox"/> HPS30 <input type="checkbox"/> <input type="checkbox"/>	400℃	340×340×15
<input type="checkbox"/>	HPP2014	02020520	HPA20 <input type="checkbox"/> <input type="checkbox"/> HPS20 <input type="checkbox"/> <input type="checkbox"/>		240×240×15

⑤ 断熱容器

(耐熱 400℃)



在庫	型番	商品コード	対応ホットプレート	耐熱温度	寸法 (mm)
<input type="checkbox"/>	HPP3015	02020620	HPA30 <input type="checkbox"/> <input type="checkbox"/> HPS30 <input type="checkbox"/> <input type="checkbox"/>	無機材質	300×300×200
<input type="checkbox"/>	HPP2015	02020610	HPA20 <input type="checkbox"/> <input type="checkbox"/> HPS20 <input type="checkbox"/> <input type="checkbox"/>		200×200×150

⑥ ヒーター結線用端子台



在庫	型番	商品コード	対応ホットプレート	主材料	寸法 (mm)
<input checked="" type="checkbox"/>	HPP8000	02020720	HPA30 <input type="checkbox"/> <input type="checkbox"/> HPS30 <input type="checkbox"/> <input type="checkbox"/>	PPE 樹脂	127×36.6×27 (8P)
<input checked="" type="checkbox"/>	HPP6000	02020710	HPA20 <input type="checkbox"/> <input type="checkbox"/> HPS20 <input type="checkbox"/> <input type="checkbox"/>		103×36.6×27 (6P)

ホットプレート特殊設計品

お客様の要望にあわせ製作いたします

特長

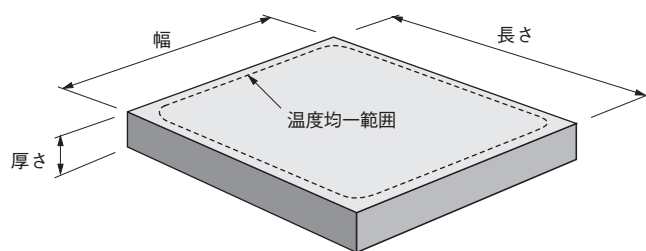
ICのモールド用、液晶、PDPなどのFPD生産ラインでの焼成、乾燥および、高精度が要求される熱処理工程にもご利用いただけます。お客様のご要望にあわせ、材質、サイズ、表面処理など、豊富なバリエーションを用意しております。使用目的に合わせご指定ください。ご不明な点は当社営業マンまで、ご相談ください。

アプリケーション

- 液晶ディスプレイ焼成（ベークング）・乾燥
- 電子部品検査・試験設備
- ICモールド用
- CVD熱処理（丸型）
- 各種試験装置
- 樹脂成形時の金型加熱
- 樹脂材料の予熱加工
- ゴム成形用加熱
- 基板の半田付けなど

寸法・仕様

● ホットプレートの温度均一性



温度均一範囲は（幅－厚さ×2）×（長さ－厚さ×2）

材質	対応可能温度	温度均一性
アルミニウム (A5052)	350℃以下	200℃未満: ±1℃、200℃以上: ±2℃
鉄 (S45C、S50C)	450℃以下	300℃未満: ±1℃、300℃以上: ±6℃
ステンレス (SUS304)	600℃以下	300℃未満: ±3℃、300℃以上: ±8℃
SUS310S	800℃以下	*1
NCF600		

表面温度分布は、常温、常湿、無風状態で安定時の場合です。

*1：仕様により異なりますのでご相談ください。

製作実績のある材質	アルミ	A1050、A1100、A5052、A5056、A7075、AC4C
	ステンレス	SUS430、SUS304、SUS316、SUS316L、SUS310S
	鉄	S45C、S50C、S55C、NAK55
	銅	C1020
	その他	チタン、チタン合金、カーボングラファイト、NCF600
製作可能加工一覧	吸着穴加工、リフトピン加工、冷却穴加工、プロキシミティーピン加工、エンボス加工、鏡面研磨、他	
製作可能形状	角形、丸形、ドーナツ形、各部切り欠き形状、他	
特殊用途向け仕様	真空仕様（真空内結線タイプ、真空外結線タイプ） 特殊ガス雰囲気仕様	
その他	冷却プレートの製作もします	

● ホットプレートの表面処理種類

表面処理種類	使用温度限界	膜厚 (μm)	表面硬度 (HmV)	適用材質	主な目的	備考
アルマイト処理	350℃	10～50	～300	アルミニウム	耐摩耗性の向上	
硬質アルマイト処理	350℃	10～50	350～500	アルミニウム	耐摩耗性の向上	
タフラム®処理	220℃	25～100	200～450	アルミニウム	耐摩耗性、しゅう動性の向上	硬質アルマイト処理+フッ素樹脂含浸
カシマコート®処理	350℃	10～100	400	アルミニウム	耐摩耗性、しゅう動性の向上	硬質アルマイト処理+二硫化モリブデン含浸
帯電防止フッ素コーティング処理	220℃	20～40	—	アルミニウム	しゅう動性の向上、帯電防止	
レイデント®処理	350℃	3～30	—	アルミニウム、鉄、ステンレス	耐摩耗性、しゅう動性の向上、防錆	導電性処理と絶縁性処理があり、膜厚、使用温度限界が異なります。処理種類についてはご相談ください。
Niメッキ処理	250℃	—	150～500	鉄、銅、ステンレス	防錆	
無電解Niメッキ処理	250℃	5～20	600～1000	鉄、銅、ステンレス、アルミニウム	防錆	
硬質Crメッキ処理	400℃	3～20	800～1200	鉄、銅、ステンレス	防錆、耐摩耗性の向上	
ニダックス®処理	220℃	5～20	750～1000	鉄、銅、ステンレス	耐摩耗性、しゅう動性の向上	無電解Niメッキ処理+フッ素樹脂含浸
クリーンエス®Aタイプ処理	600℃	20～30	1100	鉄、ステンレス	耐摩耗性、しゅう動性、耐食性の向上	

・タフラム、ニダックスはアルバックテクノ株式会社の登録商標です。

・カシマコートは株式会社ミヤキの登録商標です。

・レイデントはレイデント工業株式会社の登録商標です。

・クリーンエスは昭和電工株式会社の登録商標です。

・上表にない表面処理についてもご相談ください。

・ホットプレートのサイズにより、処理ができない場合があります。

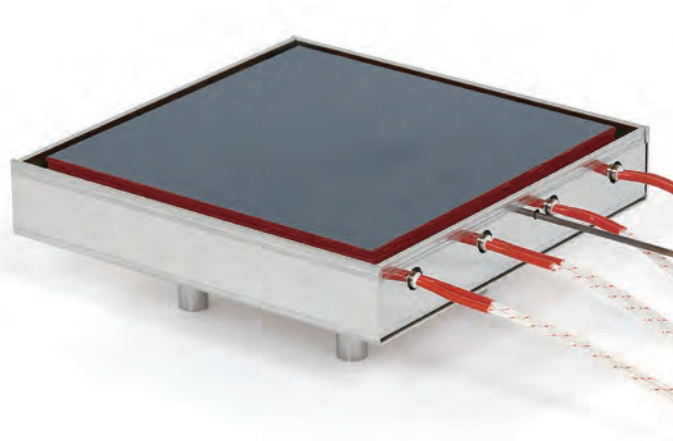
ハイパワー・ヒータープレート

● Hi Power Heater Plate **特注品**

- 当社独自の製造技術により、薄型ハイパワーで高速昇温が可能な、均熱ホットプレートを実現しました。
- 細径でフレキシブルな金属ヒーターをプレートと一体化することで、従来よりも取付け穴位置の自由度が増し、大小問わず自由な形状で設計が可能です。
- プレート(ブロック)に高硬度材料を使用することも可能です。(実績硬度HRC52)

<参考仕様>

定 格	単相200V 5140W
プレート寸法	200mm × 300mm × 5mm
使用温度	300℃
昇温時間	20℃から300℃まで約90秒
プレート材質	SUS430

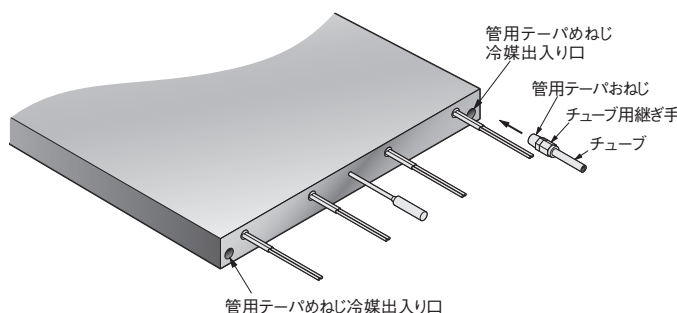
● 多孔質吸着ホットプレート **特注品**

- 多孔質プレートを使用して真空チャックが可能です。ワークを真空チャックしながら加熱します。
- 加熱によるワークの反りを防ぎます。樹脂フィルムなど薄いワークの加熱に適しています。
- 多孔質部を全面覆う必要がなく、部分吸着が可能です。複数のワークの加熱やさまざまなワークサイズに対応が可能です。
- 温度コントロール、真空引き機器についてもご相談ください。

<参考仕様>

寸法	多孔質部	200mm × 200mm × 5 *1
	ホットプレート部	200mm × 200mm × 20
材質	多孔質部	セラミック焼結多孔体
	ホットプレート部	A5052 (アルミ材)
定 格	単相200V 1.8kW	
最高使用温度	200℃	

*1：製作寸法 50mm × 50mm ~ 340mm × 340mm

● 冷却機能付熱板 **特注品**

- 冷却回路と一体となったホットプレートです。
- 冷却回路に冷媒を流すことで自然冷却した場合と比べ、作業時間を短縮できます。
- お客様のご要望に合わせ、ねじ穴および配管の設計をします。

遠赤外線放射タイプ、冷却用(空冷、水冷)などの各種プレートの製作や、温度分布測定(各種雰囲気)、高温時プレート歪み測定などの試験依頼にもお応えしています。

P20-5、P20-6のコミュニケーションシートをご利用ください。

高温対応ホットプレート

特注品

最高使用温度 800℃対応、温度均一性の高いホットプレート

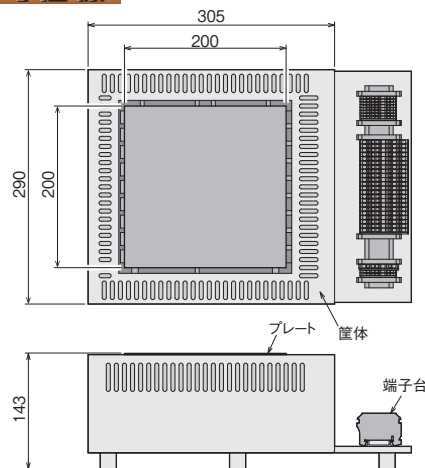
新登場



特長

プレート表面を最高 800℃まで昇温することが可能なホットプレートです。専用の温度コントローラーと組み合わせて使用することでプレート端まで温度均一性が高いホットプレートを実現しました。ワークに対して最小限のホットプレートを製作し、省エネに貢献します。

参考仕様



アプリケーション

- ヒートショックの評価試験
- ホットスタンプ
- ガラスの熱処理
- その他研究・開発用

各部寸法・容量・表面処理・温度コントローラーなど、特注対応いたします。詳しくはお問い合わせください。

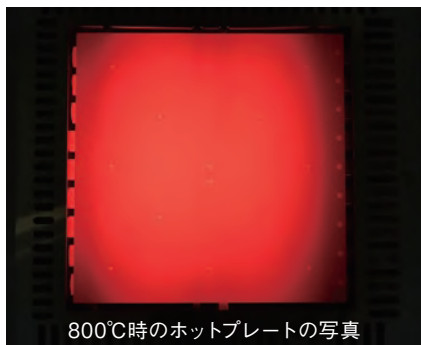
特注品

プレート寸法	200mm×200mm
定格	単相200V 11.4 kW
プレート材質	SUS310S ※

※ 対応可能なプレート材質：SUS310S、NCF600

● **プレート表面の温度特性（800℃時、大気中）**

● 一般的な温度コントローラーで1点制御をした場合

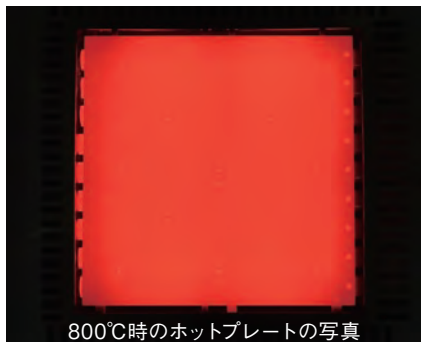


746℃	780℃	769℃	764℃	722℃
770℃	800℃	796℃	786℃	744℃
784℃	809℃	804℃	794℃	749℃
775℃	798℃	797℃	784℃	745℃
748℃	777℃	768℃	764℃	722℃

接触温度計による表面温度のポイント測定結果（150×150内）

最高温度	809℃
最低温度	722℃
温度差	87℃

● 専用の温度コントローラーで多点制御をした場合



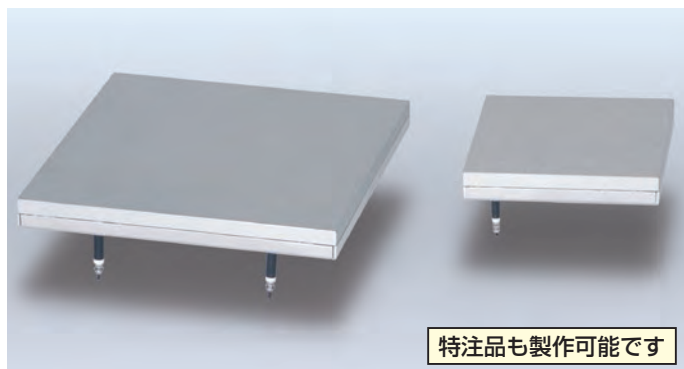
798℃	802℃	797℃	802℃	799℃
795℃	802℃	799℃	803℃	802℃
798℃	800℃	803℃	800℃	800℃
800℃	803℃	802℃	802℃	803℃
800℃	805℃	801℃	805℃	802℃

接触温度計による表面温度のポイント測定結果（150×150内）

最高温度	805℃
最低温度	795℃
温度差	10℃

ホットプレート BASE

汎用のアルミ角型ホットプレート



特注品も製作可能です

寸法・仕様

プレート材質	: A5052 (アルミ材)
ヒーターシース材質	: SUS321 (ステンレス)
断熱材材質	: シリカ系
裏面カバー材質	: A1050 (アルミ板 t2.0)
最高使用温度	: 250°C
プレート表面粗さ	: 1.6a
付属温度センサー	: シース熱電対Kタイプ φ3.2
構造	: プレート下面に、ヒーターと断熱材を裏面カバーにて固定

特長

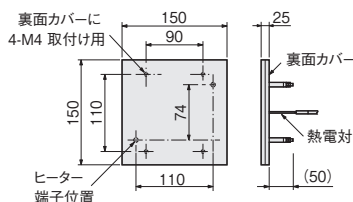
- プレートは熱伝導の良いアルミで表面加工精度に優れています。
- 耐久性に優れたステンレスシースヒーターを使用しています。
- プレート裏側に断熱材が内蔵されていますので省エネです。
- 2タイプの形状で、大きさがそれぞれ3種類ありますので、実験・研究用から生産ラインまで、用途に合わせて幅広く使用できます。

使用上のご注意

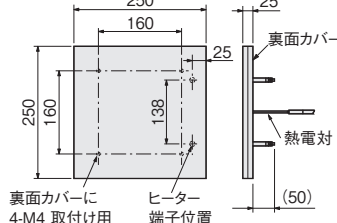
- 温度制御には、サーモ200 (P15-8) をご使用ください。
- 構造上、ホットプレス用途には適していません。耐荷重が必要な用途には、精密ホットプレートをご使用ください。

端子下側タイプ

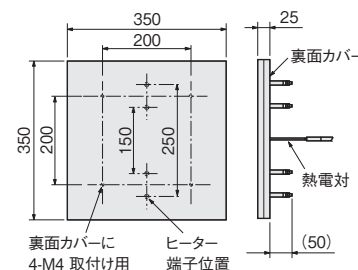
● 150×150



● 250×250



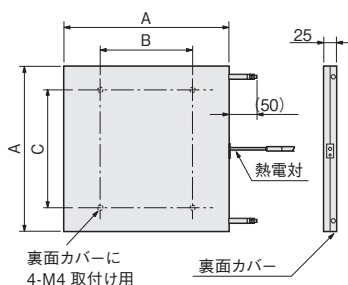
● 350×350



在庫	型番	商品コード	寸法 (mm)	電圧	容量	プレート表面処理	プレート平面度	温度均一性 ^(注1)	質量 (kg)
	HPB2015	02012110	150×150	単相 200V	500W	アルマイト	0.2 mm 以下	100×100 内 250°C時 ±10°C	1.2
	HPB2115	02012120				なし			
	HPB2025	02012130	250×250		1.2kW	アルマイト	0.3 mm 以下	200×200 内 250°C時 ±10°C	3.0
	HPB2125	02012140				なし			
	HPB2035	02012150	350×350		2.4kW	アルマイト	0.4 mm 以下	300×300 内 250°C時 ±10°C	6.0
	HPB2135	02012160				なし			

注1) 常温・常湿・無風・無負荷状態での値。使用条件により大きく異なる場合があります。

端子横タイプ

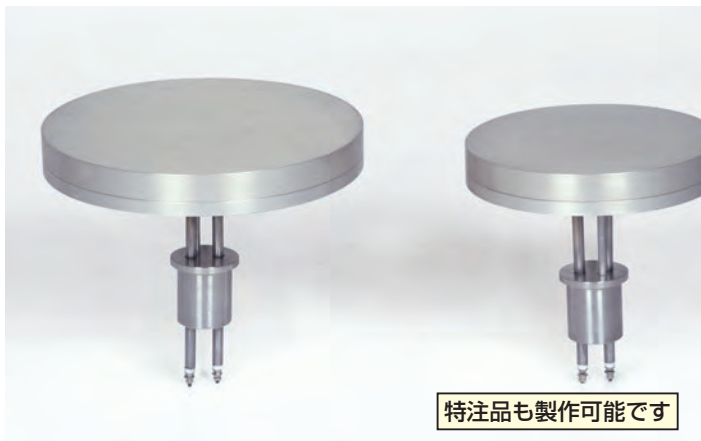


在庫	型番	商品コード	電圧	容量	寸法 (mm)			プレート表面処理	プレート平面度	温度均一性 ^(注1)	質量 (kg)
					A	B	C				
	HPB2215	02012115	単相 200V	500W	150	90	110	アルマイト	0.2 mm 以下	100×100 内 250°C時 ±10°C	1.2
	HPB2315	02012125						なし			
	HPB2225	02012135		1.2kW	250	170	170	アルマイト	0.3 mm 以下	200×200 内 250°C時 ±10°C	3.0
	HPB2325	02012145						なし			
	HPB2235	02012155		2.4kW	350	260	260	アルマイト	0.4 mm 以下	300×300 内 250°C時 ±10°C	6.0
	HPB2335	02012165						なし			

注1) 常温・常湿・無風・無負荷状態での値。使用条件により大きく異なる場合があります。

丸型ホットプレート

円形ワーク加熱用のホットプレート



特注品も製作可能です

特長

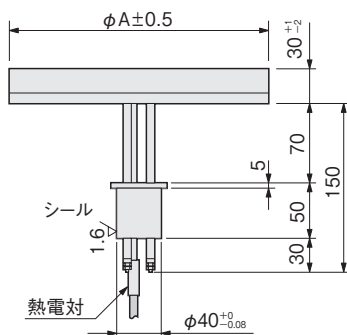
- 長年に渡って培ってきた、熱解析技術を利用して設計された、温度均一性に優れたホットプレートです。
- クリーン環境下、真空環境下での使用を考慮し、プレート材質にはアルミ、ヒーターおよび周辺部品にはステンレスを使用しています。
- プレート表面は硬質アルマイト処理を施してありますので、耐食性・耐摩耗性に優れています。

アプリケーション

- CVD熱処理
- ウエハー加熱
- 電子部品熱処理

寸法・仕様

●真空中用



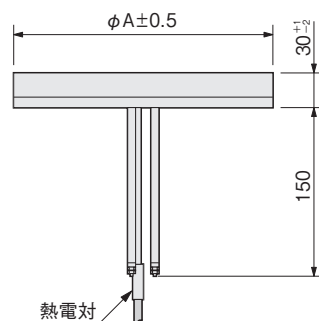
※ 1×10^{-4} Pa真空チャンバー内、無負荷状態での値。使用条件により大きく異なる場合があります。

- ・温度制御には、サーモ200 (P15-8) をご使用ください。
- ・規格品以外の寸法の製品も製作可能です。

プレート材質	: A5052 (アルミ材) アルマイト表面処理
ヒーターシース材質	: SUS321 (ステンレス)
真空シール部材質	: SUS304 (ステンレス)
最高使用温度	: 300℃
表面粗さ	: 1.6a
平面度	: 0.1 mm以下
付属温度センサー	: シース熱電対 K タイプ $\phi 3.2$
リーク量	: 1×10^{-8} Pa \cdot m ³ /秒以下

在庫	型番	商品コード	電圧	容量	A寸法 (mm)	温度均一性*	質量
	HPC2107	02011515	単相 200V	750 W	180	$\phi 160$ 内 300℃時 ± 3 ℃	約 3 kg
	HPC2110	02011525		1 kW			
	HPC2210	02011535		1 kW	230	$\phi 210$ 内 300℃時 ± 3 ℃	約 4 kg
	HPC2215	02011545		1.5 kW			
	HPC2320	02011555		2 kW	330	$\phi 310$ 内 300℃時 ± 3 ℃	約 6 kg
	HPC2330	02011565		3 kW			

●大気中用



※常温・常湿・無風・無負荷状態での値。使用条件により大きく異なる場合があります。

- ・温度制御には、サーモ200 (P15-8) をご使用ください。
- ・規格品以外の寸法の製品も製作可能です。

プレート材質	: A5052 (アルミ材) アルマイト表面処理
ヒーターシース材質	: SUS321 (ステンレス)
最高使用温度	: 300℃
表面粗さ	: 1.6a
平面度	: 0.1 mm以下
付属温度センサー	: シース熱電対 K タイプ $\phi 3.2$

在庫	型番	商品コード	電圧	容量	A寸法 (mm)	温度均一性*	質量
	HPC1107	02011510	単相 200V	750 W	180	$\phi 160$ 内 300℃時 ± 3 ℃	約 3 kg
	HPC1110	02011520		1 kW			
	HPC1210	02011530		1 kW	230	$\phi 210$ 内 300℃時 ± 3 ℃	約 4 kg
	HPC1215	02011540		1.5 kW			
	HPC1320	02011550		2 kW	330	$\phi 310$ 内 300℃時 ± 3 ℃	約 6 kg
	HPC1330	02011560		3 kW			

ガラス基板加熱・冷却装置

特殊設計品

ガラス基板の加熱・冷却における製造プロセスを確立するために最適化された装置


特長

ガラス基板の温度プロファイルを取るにより、最適な加熱または冷却条件を見だし、プロセス設計の迅速化を実現します。基板温度の昇降試験に最適な装置です。

- ガラス基板の加熱・冷却における製造プロセスを確立するために最適化された装置です。
- ホットプレート部・クールプレート部には、長年にわたり培ってきた、均熱技術を用いています。
- クリーンルームでの使用を考慮した構造です。

仕様

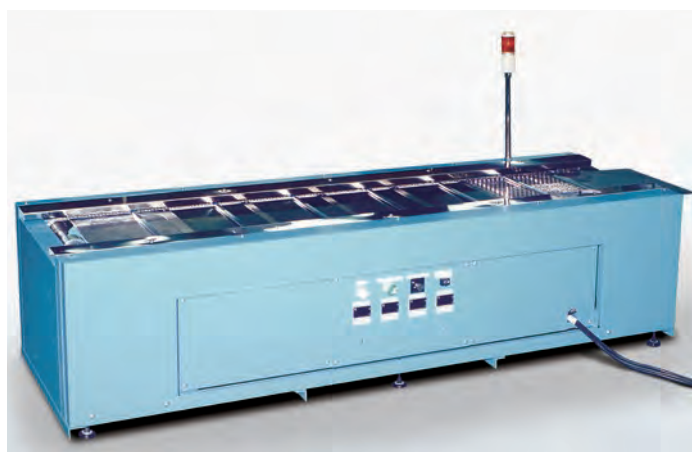
寸法	ホットプレート	(W) 700 × (L) 600 × (H) 40mm
	クールプレート	(W) 700 × (L) 600 × (H) 40mm
主要材料	ホットプレート	A5052 (アルミニウム)
	クールプレート	A5052 (アルミニウム)
設定可能範囲	加熱時間	0~999秒
	冷却時間	0~999秒

温度設定範囲	ホットプレート	50 ~ 300℃
	クールプレート	5 ~ 30℃
温度均一性	ホットプレート	200℃以下 ±1℃ (550×650 mm内) 200℃超 ±2℃ ()
	クールプレート	5℃~30℃ ±2℃ ()
質量		約500kg

熱板式リフロー半田付装置

特殊設計品

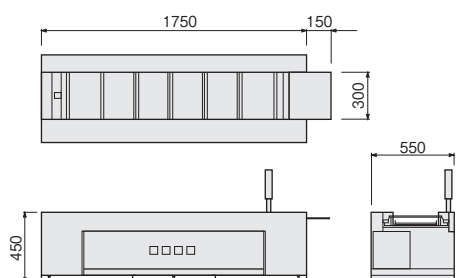
冷却ユニット付き連続リフロー炉


特長

治具を使用して多量の半田付けを行います。4つの均熱板と、1つの冷却ゾーンを持つリフロー半田付け装置です。

高温半田まで対応可能です

- 均熱熱板を使用していますので、品質の安定化が計れます。
- ワークの搬送は自動で、スピードコントロールが自由に設定できます。
- 小型、コンパクト設計です。
- 単独での使用の他、ライン組み込みも自由にできます。

寸法・仕様


処理部品 (ワーク)	基板 (治具保持) 最小 t5 × 幅 20 × 長さ 80
処理温度	350℃ max (熱板温度) 可変
温度精度	±3℃ (熱板表面温度)
外形寸法	幅 550 mm × 長さ 1750 mm × 高さ 450 mm (アンローダーシューター除く)

治具の大きさは、最小で幅 20 mm 厚さ t5

八光熱風発生機

ラインナップがさらに充実

HAP2000Fシリーズ P5-4

インバーターおよび温度コントローラーを標準装備



HAP2000シリーズ P5-6

温度コントローラーを標準装備。温度設定が簡単にできます



HAP2000Tシリーズ P5-8

高風圧、高風量タイプ



HAS2000シリーズ P5-10

コントローラー、電装部分を持たない機器組み込みタイプ



100V熱風発生機 P5-14

100Vで使用可能熱風循環にも対応しています



HAP3000シリーズ P5-15

渦流送風機を使用した高風圧の熱風発生機



HAP4000シリーズ P5-16

コンパクトで移動が簡単。温度コントローラー付きタイプ



HAS4000シリーズ P5-18

コントローラーおよび電装部分を持たない機器組み込みタイプ

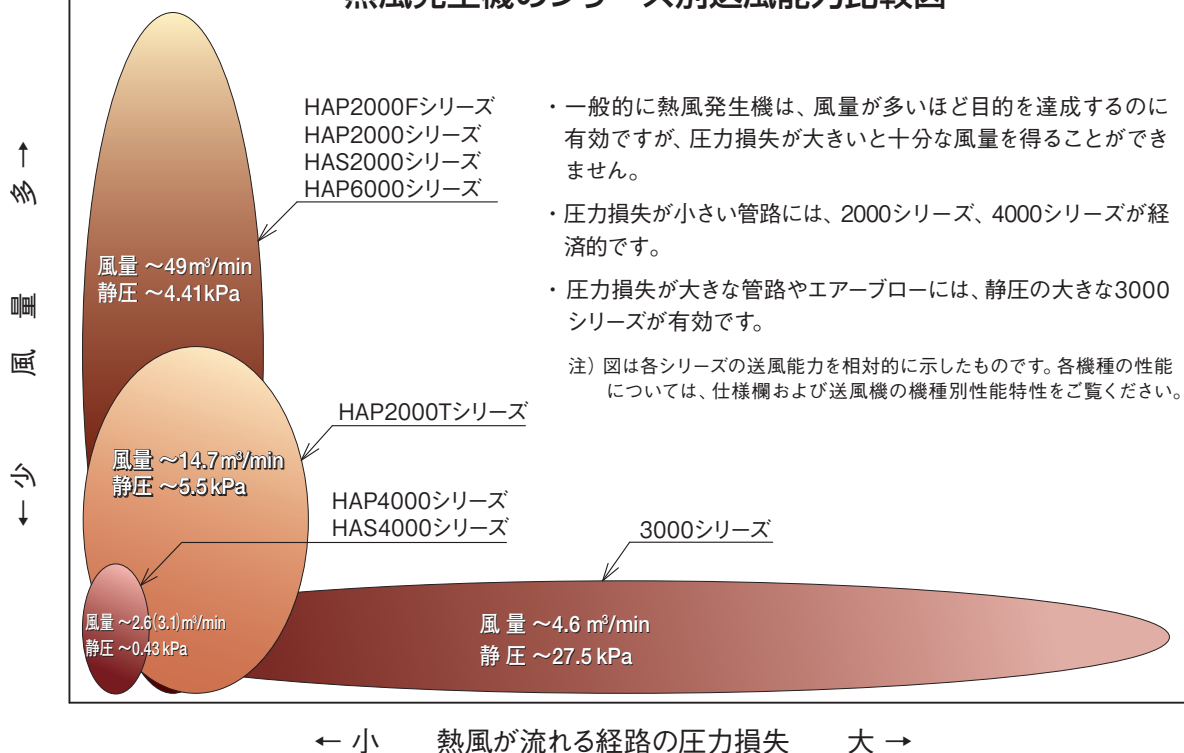


HAP6000シリーズ P5-21

高温エアの循環使用が可能な高温タイプ



熱風発生機のシリーズ別送風能力比較図



- 一般的に熱風発生機は、風量が多いほど目的を達成するのに有効ですが、圧力損失が大きいと十分な風量を得ることができません。
- 圧力損失が小さい管路には、2000シリーズ、4000シリーズが経済的です。
- 圧力損失が大きな管路やエアブローには、静圧の大きな3000シリーズが有効です。

注) 図は各シリーズの送風能力を相対的に示したものです。各機種のパフォーマンスについては、仕様欄および送風機の機種別性能特性をご覧ください。



熱風発生機 使用上のご注意

- 定格電源電圧以外で使用すると、火災・感電の原因になります。
- 改造は行わないでください。
- 爆発・引火性のある雰囲気内では絶対に使用しないでください。
- 吸入口には布きれ、紙片などが吸着しやすいので、特に注意願います。

八光熱風発生機の特長

- ステンレスシーズヒーターを使用していますので、クリーンで耐久性に優れています。
- 軽量化されコンパクトです。
- 安全性に優れています。
- 本体とコントローラーは分離できますので、各種装置へ容易に組み込めます。
- 堅牢です。

熱風発生機用シーズヒーター



—— シーズヒーターと裸発熱線の違い ——

	シーズヒーター	裸発熱線
構造		
寿命	メッシュで発熱線が保護されているので、雰囲気にかかわらず長寿命。	発熱線が外気に触れているので、腐食性ガスやほこりなど、雰囲気により短くなる。
発熱量	長時間使用しても、発熱量がほとんど変化しない。	雰囲気により、発熱線が腐食して、発熱量が低下していく。
絶縁	メッシュと発熱線が絶縁されている。	碍子などで絶縁する必要がある。
安全性	発熱線が露出していないので、漏電の心配がない。	水などがかかると、漏電する。

コントローラー

プログラム運転機能・通信機能を標準搭載など、機能拡充 (HAP2000/3000/6000シリーズ、100V熱風発生機の各機種共通)

○ 簡易プログラム運転機能を標準搭載

1パターン8ステップの簡易プログラム運転が可能です。温度設定や送風機の運転周波数、各種イベントをステップ毎に設定できます。
(送風機の運転周波数設定はインバーター付きの機種に限ります)

○ 通信機能を標準搭載

RS-485 (Modbus RTU / ASCII) により、上位制御機器での集中管理に貢献します。

○ 外部温度センサー (センサー2) の入力端子を設置

以下の制御が可能です。

- 外部温度センサーで温度制御
炉内やワーク近傍に配置した外部熱電対で、熱風発生機の温度制御が可能です。
- 外部熱電対で過昇温度異常を監視
過昇温度異常発生時に、ヒーターへの通電を停止します。
- 本体内蔵熱電対と外部熱電対で2点温度制御
一方の熱電対で温度制御を行いつつ、もう一方の熱電対が設定された温度を超えたら送風運転に切替えます。温

度が下がったらヒーターへの通電を再開し、熱風運転を行います。

○ 外部信号で運転開始 / 停止を制御

上位制御機器での運転制御を可能にし、ラインの自動化に貢献します。

○ 各種異常発生時に、信号を出力

上位制御機器での異常監視、集中管理に貢献します。

○ 外部温度調節器の制御信号で熱風発生機の温度制御が可能

お客様が使い慣れた温度調節器をご利用になれます。プログラム機能付のコントローラーを使用すれば、プログラム温度制御が可能になります。

○ 遅延タイマー機能を付加

熱風運転を停止する場合に、自動的にヒーターを冷却します。

○ 安全機能充実

過昇温度異常発生時に、仮にコントローラーが故障しても、熱風発生機本体に組み込まれた安全回路でヒーターへの通電を停止します。



注意

ヒーター容量が10kW以上のものを乾燥用途の設備の熱源として使用する場合、当該設備は労働安全衛生法の「乾燥設備」に該当する可能性があります。該当する場合は次の処置が必要になります。

- ・ 所轄労働基準監督署長へ乾燥設備設置の届け出
- ・ 乾燥設備作業主任者の選定
- ・ 年1回、定期自主検査の実施、および実施検査内容の記録

詳しくは、各自治体の労働基準監督署にご確認の上、適切にご使用ください。

熱風発生機 2000 シリーズ

シーズヒーターを使用した、コントローラー分離タイプ



特長

- 高性能で安全性に優れたコントローラーを搭載しています。(HAS シリーズを除く) (P5-9)
- ステンレスシーズヒーターを使用していますので、クリーンで耐久性に優れています。
- 軽量化されコンパクトです。
- 安全性に優れています。
- 本体とコントローラーは分離できますので、各種装置へ容易に組み込めます。
- 堅牢です。

アプリケーション

- 乾燥炉内の昇温・加熱・乾燥・焼付け
- 洗浄後の水滴除去・乾燥
- 電子部品の接着後の乾燥・硬化
- 塗装部品の予熱および乾燥
- 食品機材の加熱・殺菌・解凍

使用上のご注意

- 定格電源電圧以外で使用すると、火災など、事故の原因になります。
- 改造は行わないでください。
- 爆発・引火性のある雰囲気内では絶対に使用しないでください。
- 吸入口には布切れ、紙片などが吸着しやすいので、特に注意願います。



デモ機貸出し、メンテナンスサービスは、
ホームページで受付けます
www.hakko.co.jp

受注生産で
異電圧品も
製作できます

対応可能な機種、電圧および周波数

シリーズ	機種	電 圧			周波数
HAP2000 HAS2000 シリーズ	40kW までの機種 (2000T シリーズを含む)	三相 220V, 三相 380V, 三相 440V,	三相 230V, 三相 400V, 三相 460V,	三相 240V 三相 415V 三相 480V	50/60Hz

詳細はP5-13「熱風発生機2000シリーズ 異電圧品の注文方法」をご覧ください。

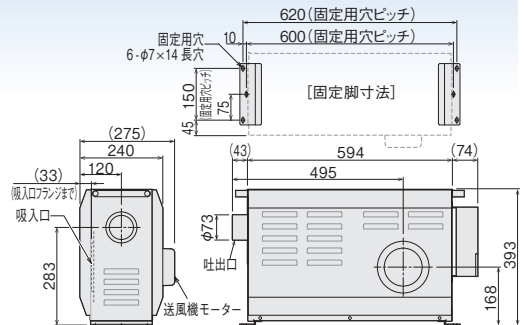
HAP2000F シリーズ

HAP2000F シリーズはインバーターが装備されています。コントローラーから周波数設定を行い、風量を調整できます。

外装材質：鋼板（塗装）

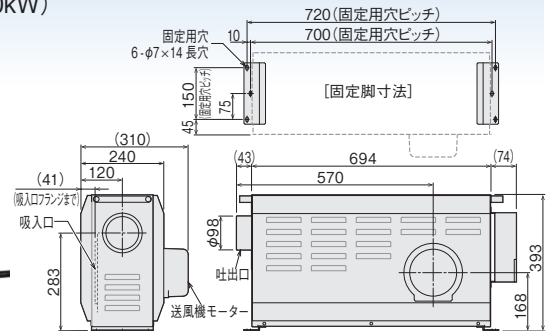
■ HAP2032F / HAP2052F / HAP2077F

（三相 200V 3kW / 5kW / 7.5kW）



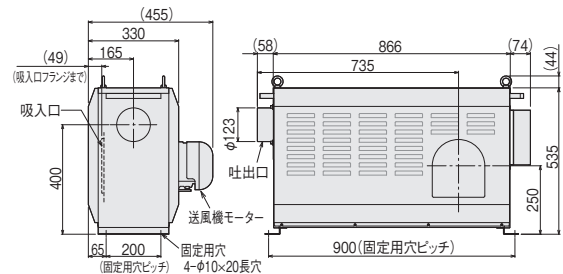
■ HAP2082F / HAP2102F

（三相 200V 8kW / 10kW）



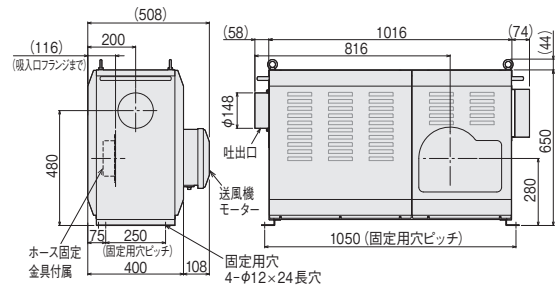
■ HAP2152HF / HAP2202HF

（三相 200V 15kW / 20kW）



■ HAP2302HF / HAP2403HF

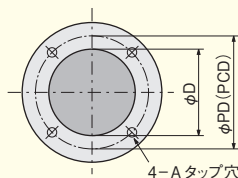
（三相 200V 30kW / 40kW）



● 吸入口



吸入口寸法

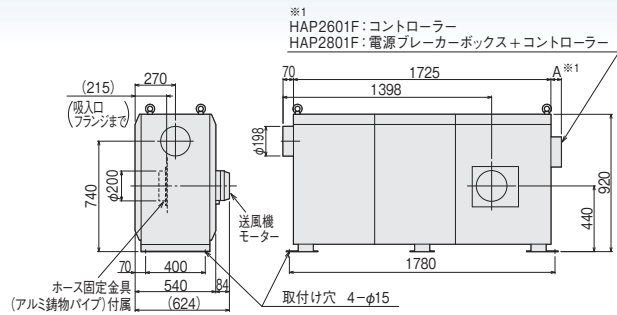


機種名	φD	φPD	A
HAP2032F・2052F・2077F	75	96	M5
HAP2082F・2102F	100	120	
HAP2152HF・2202HF	125	140	M8
HAP2302HF・2403HF	150	180	
HAP2601F・2801F	200	240	

各機種とも吸入口位置は、送風機モーターと反対面同位置となります。

外装材質：銅板（塗装）

■ HAP2601F / HAP2801F（三相200V 60kW / 80kW）



※1：HAP2601Fには、コントローラーが取付きます。HAP2601FのA寸法は75mmです。
HAP2801Fには、電源ブレーカーボックスが取付き、電源ブレーカーボックスにコントローラーが取付きます。
電源ブレーカーボックスの正面にコントローラーを取付けた場合、A寸法は255mmです。電源ブレーカーボックスの側面にコントローラーを取付けた場合、A寸法は179mm（ブレーカー操作ハンドルを含めて223mm）です。

HAP2000F シリーズ

受注生産で異電圧品を製作できます（P5-13 参照）

コントローラーの仕様は P5-9 参照

在 庫	○	○	○	○	○
型 番	HAP2032F	HAP2052F	HAP2077F	HAP2082F	HAP2102F
商品コード	00013250	00013251	00013252	00013253	00013254
電 源	三相 200V (50/60Hz)				
総 容 量	3.2 kW	5.2 kW	7.7 kW	8.3 kW	10.3 kW
ヒ ー タ ー 容 量	3 kW	5 kW	7.5 kW	8 kW	10 kW
吐出口気体温度範囲	常温～350℃*2				
温度制御方式	PID制御（SSR駆動）				
風量調整範囲（30～60Hz）	2.3 m ³ /min～4.8 m ³ /min		3.7 m ³ /min～7.8 m ³ /min		
風量調整方式	インバーターにて送風機回転数を可変し、吸入風量を調整				
インバーター出力周波数設定範囲	30Hz～60Hz				
吸 入 口 径	φ75 mm穴			φ100 mm穴	
吐 出 口 径	φ73 mmステンレスパイプ			φ98 mmステンレスパイプ	
吸入気体温度	-10℃～230℃				
送風機仕様	最大風量（60Hz） 6.2 m ³ /min 最大静圧（60Hz） 0.91 kPa 送風機容量 三相 200V 0.15 kW 最大風量時騒音（60Hz）*3 74 dB			最大風量（60Hz） 10.4 m ³ /min 最大静圧（60Hz） 1.35 kPa 送風機容量 三相 200V 0.3 kW 最大風量時騒音（60Hz）*3 78 dB	
電 源 電 線	2PNCT 4芯×2mm ² ×3m		2PNCT 4芯×3.5mm ² ×3m		2PNCT 4芯×5.5mm ² ×3m
質 量	30 kg		37 kg		38 kg
使 用 環 境	周囲温度：0～40℃ 相対湿度：R.H.80%以下（但し結露しないこと）				

在 庫	◎*1	◎*1	◎*1	◎*1		
型 番	HAP2152HF	HAP2202HF	HAP2302HF	HAP2403HF	HAP2601F	HAP2801F
商品コード	00013255	00013256	00013257	00013258	00013290	00013293
電 源	三相 200V (50/60Hz)					
総 容 量	16.5 kW	21.5 kW	31.5 kW	41.5 kW	63.7 kW	83.7 kW
ヒ ー タ ー 容 量	15 kW	20 kW	30 kW	40 kW	60 kW	80 kW
吐出口気体温度範囲	常温～350℃*2					
温度制御方式	PID制御（SSR駆動）					
風量調整範囲（30～60Hz）	8.8～17.5 m ³ /min		14～27 m ³ /min		25～49 m ³ /min	
風量調整方式	インバーターにて送風機回転数を可変し、吸入風量を調整					
インバーター出力周波数設定範囲	30Hz～60Hz					
吸 入 口 径	φ125 mm穴		φ148 mmパイプ		φ200 mmアルミ鋳物パイプ	
吐 出 口 径	φ123 mmステンレスパイプ		φ148 mmステンレスパイプ		φ198 mmステンレスパイプ	
吸入気体温度	-10℃～230℃					
送風機仕様	最大風量（60Hz） 24.0 m ³ /min 最大静圧（60Hz） 2.37 kPa 送風機容量 三相 200V 1.5 kW 最大風量時騒音（60Hz）*3 90 dB		最大風量（60Hz） 34 m ³ /min 最大静圧（60Hz） 2.8 kPa 送風機容量 三相 200V 3.7 kW 最大風量時騒音（60Hz）*3 90 dB		最大風量（60Hz） 65 m ³ /min 最大静圧（60Hz） 4.70 kPa 送風機容量 三相 200V 3.7 kW 最大風量時騒音（60Hz）*3 92 dB	
電 源 電 線	2PNCT 4芯×14mm ² ×3m	2PNCT 4芯×22mm ² ×3m	2PNCT 4芯×38mm ² ×3m		推奨電線を下表に掲載*4	
質 量	74 kg	82 kg	125 kg	128 kg	265 kg	300 kg
使 用 環 境	周囲温度：0～40℃ 相対湿度：R.H.80%以下（但し結露しないこと）					

*1：出荷翌日配達にならない地域があります。
*2：気体温度は使用条件により変わります。最高温度以下になる条件でご使用ください。P5-23 参照。
*3：送風機単体での値であり、使用状態における実際の騒音は、条件により大きく変動します。
*4：お客様にてご用意いただき、ブレーカーの一次側に配線してください。

推奨電線	HAP2601F	HAP2801F
電源線	KIV100mm ² ×3本	KIV150mm ² ×3本
接地線	KIV38mm ² ×1本	

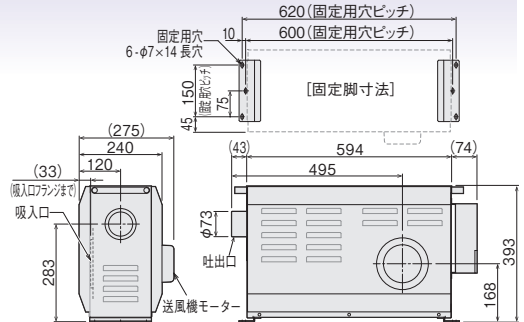
HAP2000シリーズ

コントローラー付きですから手軽に温度調節ができます。コントローラー部分は分離することもできますので、各種装置へ容易に組み込めます。

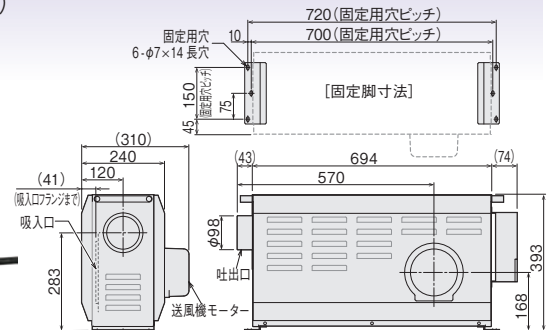
外装材質：鋼板（塗装）

HAP2032 / HAP2052 / HAP2077

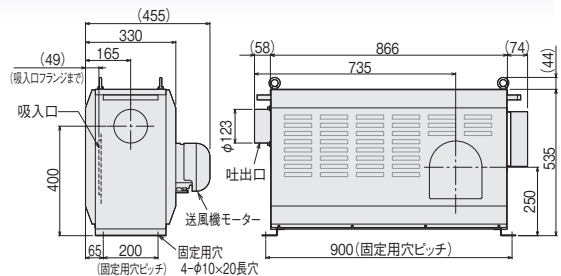
(三相 200V 3kW / 5kW / 7.5kW)



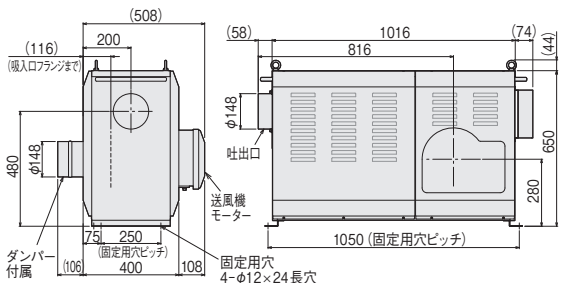
HAP2082 / HAP2102 (三相 200V 8kW / 10kW)



HAP2152H / HAP2202H (三相 200V 15kW / 20kW)



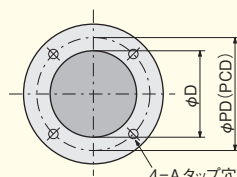
HAP2302H / HAP2403H (三相 200V 30kW / 40kW)



●吸入口



吸入口寸法

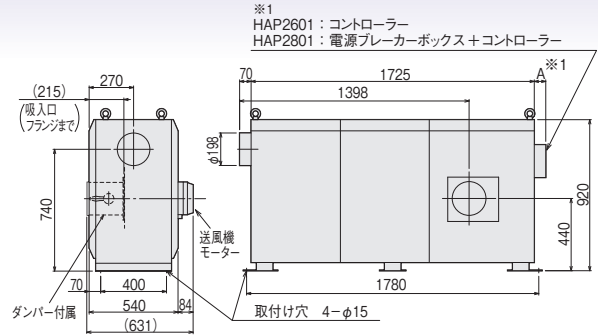


機種名	φD	φPD	A
HAP2032・2052・2077	75	96	M5
HAP2082・2102	100	120	
HAP2152H・2202H	125	140	
HAP2302H・2403H	150	180	M8
HAP2601・2801	200	240	

各機種とも吸入口位置は、送風機モーターと反対面同位置となります。HAP2032～HAP2202Hには可動式ダンパー(開口率:約10～100%) HAP2302H～HAP2801にはフランジ付ダンパーが取付けてあります。

外装材質：銅板（塗装）

■ HAP2601 / HAP2801（三相 200V 60kW / 80kW）



※1
HAP2601：コントローラー
HAP2801：電源ブレーカーボックス+コントローラー

※1：HAP2601には、コントローラーが取付きます。HAP2601のA寸法は75mmです。
HAP2801には、電源ブレーカーボックスが取付き、電源ブレーカーボックスにコントローラーが取付きます。
電源ブレーカーボックスの正面にコントローラーを取付けた場合、A寸法は255mmです。電源ブレーカーボックスの側面にコントローラーを取付けた場合、A寸法は179mm（ブレーカー操作ハンドルを含めて223mm）です。

HAP2000 シリーズ

受注生産で異電圧品を製作できます（P5-13 参照）

コントローラーの仕様は P5-9 参照

在庫番	◎	◎	◎	◎	◎
型番	HAP2032	HAP2052	HAP2077	HAP2082	HAP2102
商品コード	00013241	00013242	00013243	00013244	00013245
電源	三相 200V (50/60Hz)				
総容量	3.2 kW	5.2 kW	7.7 kW	8.3 kW	10.3 kW
ヒーター容量	3 kW	5 kW	7.5 kW	8 kW	10 kW
吐出口気体温度範囲	常温～350℃*2				
温度制御方式	PID制御（SSR駆動）				
風量(50/60Hz)参考値	4.0 / 4.8 m ³ /min（ダンパー全開） 3.2 / 3.8 m ³ /min（ダンパー 2/3 開） 2.0 / 2.4 m ³ /min（ダンパー 1/3 開）		6.7 / 7.8 m ³ /min（ダンパー全開） 5.7 / 6.6 m ³ /min（ダンパー 2/3 開） 3.6 / 4.3 m ³ /min（ダンパー 1/3 開）		
風量調整方式	可動式ダンパーにて吸入量を調整				
吸入口径	φ75 mm 穴（可動式板ダンパー付属）		φ100 mm 穴（可動式板ダンパー付属）		
吐出口径	φ73 mm ステンレスパイプ		φ98 mm ステンレスパイプ		
吸入気体温度	-10℃～230℃				
送風機仕様	最大風量 (50/60Hz) 5.4 / 6.2 m ³ /min		8.8 / 10.4 m ³ /min		
	最大静圧 (50/60Hz) 0.63 / 0.91 kPa		0.95 / 1.35 kPa		
	送風機容量 三相 200V 0.15 kW		三相 200V 0.3 kW		
	最大風量時騒音(50/60Hz)*3 70 / 74 dB		75 / 78 dB		
電源電線	2PNCT 4芯×2mm ² ×3m		2PNCT 4芯×3.5mm ² ×3m		2PNCT 4芯×5.5mm ² ×3m
質量	30 kg		37 kg		38 kg
使用環境	周囲温度：0～40℃		相対湿度：R.H.80%以下（但し結露しないこと）		

在庫番	◎*1	◎*1	◎*1	◎*1		
型番	HAP2152H	HAP2202H	HAP2302H	HAP2403H	HAP2601	HAP2801
商品コード	00013246	00013247	00013248	00013249	00013289	00013292
電源	三相 200V (50/60Hz)					
総容量	16.5 kW	21.5 kW	31.5 kW	41.5 kW	63.7 kW	83.7 kW
ヒーター容量	15 kW	20 kW	30 kW	40 kW	60 kW	80 kW
吐出口気体温度範囲	常温～350℃*2					
温度制御方式	PID制御（SSR駆動）					
風量(50/60Hz)参考値	15.0 / 17.5 m ³ /min（ダンパー全開） 12.4 / 14.8 m ³ /min（ダンパー 2/3 開） 7.5 / 9.1 m ³ /min（ダンパー 1/3 開）		23 / 27 m ³ /min（ダンパー全開） 17 / 21 m ³ /min（ダンパー 2/3 開） 5.5 / 6.5 m ³ /min（ダンパー 1/3 開）		41 / 47 m ³ /min（ダンパー全開） 35 / 41 m ³ /min（ダンパー 2/3 開） 14 / 16 m ³ /min（ダンパー 1/3 開）	
風量調整方式	可動式ダンパーにて吸入量を調整					
吸入口径	φ125 mm 穴（可動式板ダンパー付属）		φ148 mm（フランジ付きダンパー付属）		φ198 mm（フランジ付きダンパー付属）	
吐出口径	φ123 mm ステンレスパイプ		φ148 mm ステンレスパイプ		φ198 mm ステンレスパイプ	
吸入気体温度	-10℃～230℃					
送風機仕様	最大風量 (50/60Hz) 20.8 / 24.0 m ³ /min		30 / 34 m ³ /min		54 / 65 m ³ /min	
	最大静圧 (50/60Hz) 1.65 / 2.37 kPa		1.95 / 2.8 kPa		3.27 / 4.70 kPa	
	送風機容量 三相 200V 1.5 kW		三相 200V 3.7 kW		三相 200V 3.7 kW	
	最大風量時騒音(50/60Hz)*3 85 / 90 dB		87 / 90 dB		90 / 92 dB	
電源電線	2PNCT 4芯×14mm ² ×3m		2PNCT 4芯×22mm ² ×3m		2PNCT 4芯×38mm ² ×3m	
質量	74 kg		82 kg		125 kg	
使用環境	周囲温度：0～40℃		相対湿度：R.H.80%以下（但し結露しないこと）			

- *1：出荷翌日配達にならない地域があります。
- *2：気体温度は使用条件により変わります。最高温度以下になる条件でご使用ください。P5-23 参照。
- *3：送風機単体の値であり、使用状態における実際の騒音は、条件により大きく変動します。
- *4：お客様にてご用意いただき、ブレーカーの一次側に配線してください。

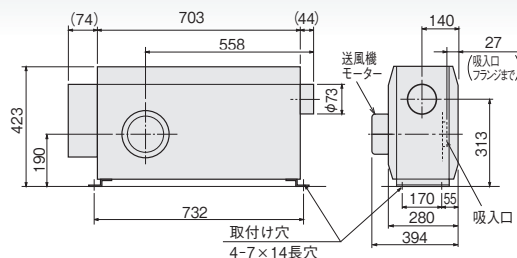
推奨電線	HAP2601	HAP2801
電源線	KIV 100mm ² ×3本	KIV 150mm ² ×3本
接地線	KIV 38mm ² ×1本	

HAP2000T シリーズ

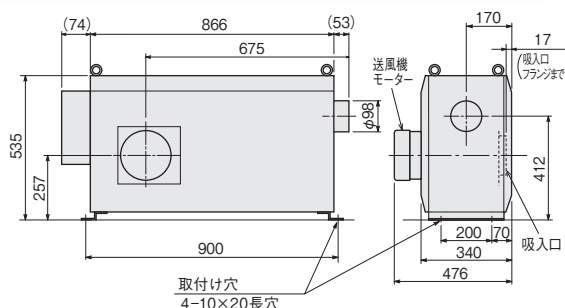
高風圧、高風量タイプの熱風発生機です。コントローラー、およびインバーター付きですので手軽に温度調節、風量調整が可能です。コントローラー部分は分離することも可能です。

外装材質：銅板（塗装）

■ HAP2053T (三相 200V 5kW)



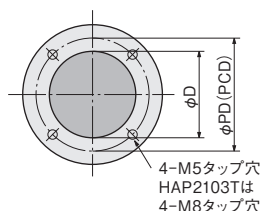
■ HAP2103T (三相 200V 10kW)



■ 吸入口



吸入口寸法



機種名	φD	φPD
HAP2053T	120	140
HAP2103T	150	180

各機種とも吸入口位置は、送風機モーターと反対面、同位置となります。

HAP2000Tシリーズ

受注生産品で異電圧品も製作できます (P5-13 参照)

在庫番	HAP2053T	HAP2103T	
商品コード	00013295	00013296	
電源	三相 200V (50/60Hz)		
総容量	5.4 kW	11.5 kW	
ヒーター容量	5 kW	10 kW	
吐出口気体温度範囲	常温～300℃*		
温度制御方式	PID制御 (SSR駆動)		
風量調整範囲(30～60Hz)	3.2 ～ 6.5 m ³ /min	7.2 ～ 14.7 m ³ /min	
風量調整方式	インバーターにて送風機回転数を可変し、吸入風量を調整		
インバーター出力周波数設定範囲	30Hz～60Hz		
吸入口径	φ120mm穴	φ150mm穴	
吐出口径	φ73mm ステンレスパイプ	φ98mm ステンレスパイプ	
吸入気体温度	-10℃～150℃		
送風機仕様	最大風量 (60Hz)	9.4 m ³ /min	16 m ³ /min
	最大静圧 (60Hz)	3.0 kPa	5.5 kPa
	送風機容量	三相 200V 0.4 kW	三相 200V 1.5 kW
	最大風量時騒音 (60Hz)	81 dB	87 dB
電源電線	2PNCT 4芯×3.5mm ² ×3m	2PNCT 4芯×8mm ² ×3m	
質量	43 kg	75 kg	
使用環境	周囲温度：0～40℃ 相対湿度：R.H.80%以下 (但し結露しないこと)		

* 気体温度は使用条件により変わります。最高温度以下になる条件でご使用ください。P5-23 参照。

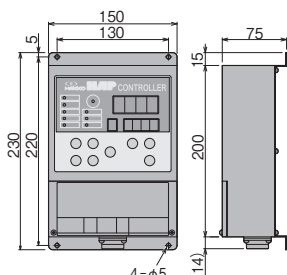
プログラム運転機能・通信機能を標準搭載など、機能拡充

●コントローラー

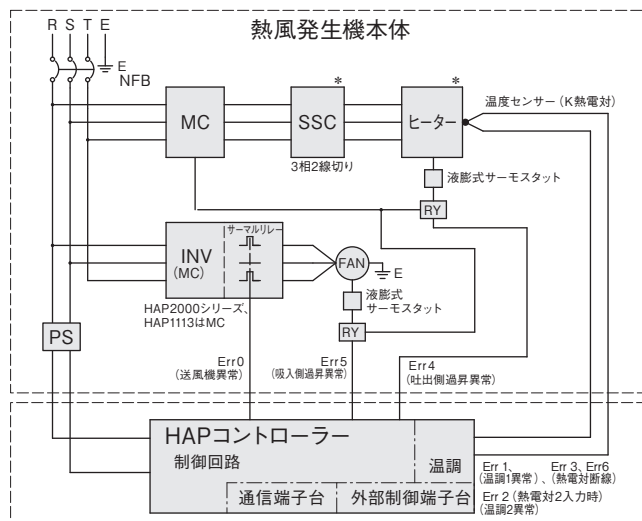
HAP2000/3000/6000 シリーズ、100V熱風発生機、各機種共通



●寸法図



●回路図

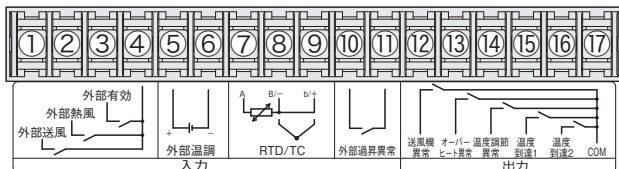
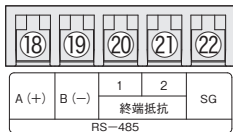


*: HAP2601(F), HAP2801(F) は、SSRおよびヒーターの回路が2回路になっています。

●外部制御端子台接続図

端子台ねじサイズ: M3

推奨圧着端子: R1.25-3 (JIS C 2805)



- ① 外部制御送風入力
外部からの無電圧接点信号入力により、送風運転を行います。
- ② 外部制御熱風入力
外部からの無電圧接点信号入力により、熱風運転を行います。
- ③ 外部制御有効入力
外部からの無電圧接点信号入力により、外部制御運転を有効にします。
- ④ 外部制御送風・熱風 COM
- ⑤⑥ 外部温度調入力 (+, -)
外部の温度調節器のSSR信号を入力することにより、外部から温度調節を行います。
- ⑦⑧⑨ 外部温度センサー入力 (センサー2)
外部温度センサーを入力することにより、外部の温度センサーにて温度調節を行います。熱電対 (接地または非接地型) および 3線式測温抵抗体 (Pt100, JPt100) の使用が可能です。

操作キー

停止キー	制御を停止します。熱風運転中に押された場合は、遅延タイマーカウント時間 (1分間) の送風運転を行った後、停止します。
送風キー	送風機のみ運転 (送風運転)
熱風キー	ヒーターおよび送風機が運転 (熱風運転)
タイマー運転キー	設定時間後、熱風運転を行う (タイマー運転モード) *1
タイマー停止キー	設定時間後ヒーターが停止し、さらに遅延タイマーカウント後 (1分後) 送風機が停止します (タイマー停止モード) *1
モード切換キー	運転画面 (=温度設定画面)、周波数設定画面 (インバーター付機種のみ有効)、タイマー設定画面、など、設定画面を順次切替えます。
△キー	設定値を変更します。
▽キー	設定値を変更します。

表示ランプ

電源	熱風発生機電源ブレーカー ON で点灯します。
タイマー/プログラム	タイマー運転モードおよびタイマー停止モードにおいて、タイマーカウント中に点滅します。プログラム運転モードが有効になっている時に点灯します。
遅延タイマー	遅延タイマーカウント中に点滅します。*2
外部温調	外部温調モード有効設定時に点灯します。*3
送風	送風運転中に点灯します。
熱風	熱風運転中に点灯します。
外部制御	外部制御モード有効設定時に点灯します。*3

- *1 タイマー設定範囲 0日00時間00分～9日23時間59分
- *2 熱風運転中に送風キーまたは停止キーが押された場合に遅延タイマーがカウントし、カウント中は送風運転を行います。送風キーが押された場合はカウント後に送風運転を継続し、停止キーが押された場合はカウント後に停止します。
- *3 詳細は取扱説明書を参照してください。

その他

温度制御方式 PID 制御

本体質量 1.3 kg

●本体・コントローラー接続オプションケーブル



在庫	型番	商品コード	長さ	質量
◎	ZAA2103	00013282	3m	0.9kg
◎	ZAA2105	00013283	5m	1.3kg
◎	ZAA2110	00013284	10m	2.3kg

- ⑩⑪ 外部過熱異常入力
過熱温度防止スイッチ (異常時閉の接点信号) を入力することにより、外部の温度過熱を監視し、過熱異常発生時に熱風発生機の出力を停止します。
- ⑫ 送風機異常出力
送風機モーターの異常発生時に送風機異常となり、接点出力が「ON」します。
- ⑬ オーバーヒート出力
熱風発生機本体に組込まれた液膨式サーモスタットが過熱異常を検知した場合、および外部過熱異常発生時に接点出力が「ON」します。(異常時閉)
- ⑭ 温度調節異常出力
熱風発生機本体吐出口に取り付けられた熱電対 (センサー1) または外部温度センサー (センサー2) により温度調節異常を検知した場合に接点出力が「ON」します。(異常時閉)
- ⑮ 温度到達信号出力1
熱風発生機本体吐出口に取り付けられた熱電対 (センサー1) による温度到達信号出力時に「ON」します。
- ⑯ 温度到達信号出力2
外部温度センサー (センサー2) による温度到達信号出力時に「ON」します。
- ⑰ ⑱～⑲の出力 COM
- ⑳⑲ RS-485 通信 (A (+), B (-))
RS-485 通信の配線を接続します。配線にはシールド付きツイストペアケーブルを使用してください。
- ㉑⑳ RS-485 通信の終端抵抗
㉑⑳間を短絡することで終端抵抗 (120Ω) が有効になります。通信の最終端になるコントローラーで短絡し、有効にしてください。
- ㉒ SG (RS-485 シグナルグランド)
必要に応じて接続してください。

HAS2000シリーズ

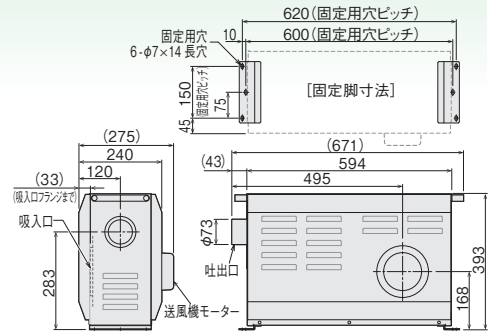
(コントローラーなし)

コントローラーおよび、電装部分がありませんので機器組み込みに最適です。形状はHAPシリーズと同じですので、単独でも使用できます。既存の制御盤を使って、熱風発生機を制御したい場合にもぴったりです。SSR、電磁接触器なども取付けできます。

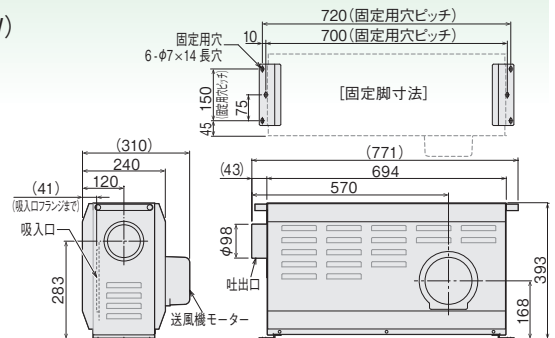
外装材質：鋼板（塗装）

HAS2032 / HAS2052 / HAS2077

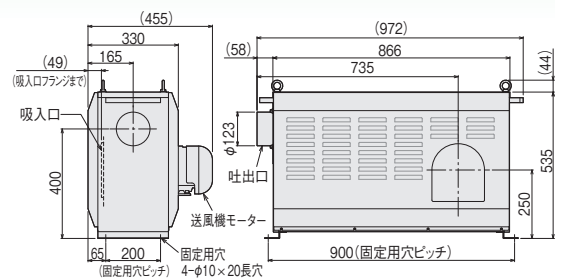
(三相 200V 3kW / 5kW / 7.5kW)



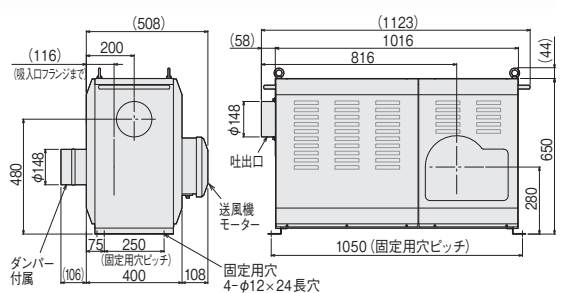
HAS2082 / HAS2102 (三相 200V 8kW / 10kW)



HAS2152H / HAS2202H (三相 200V 15kW / 20kW)



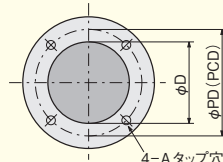
HAS2302H / HAS2403H (三相 200V 30kW / 40kW)



● 吸入口



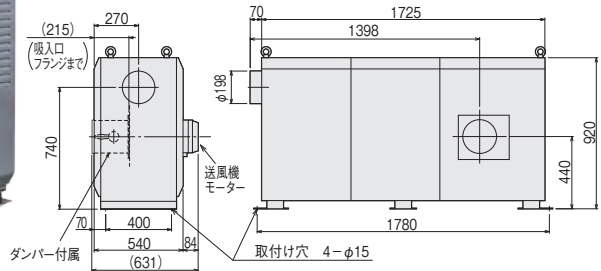
吸入口寸法



機種名	φD	φPD	A
HAS2032・2052・2077	75	96	M5
HAS2082・2102	100	120	
HAS2152H・2202H	125	140	
HAS2302H・2403H	150	180	M8
HAS2601・2801	200	240	

各機種とも吸入口位置は、送風機モーターと反対面同位置となります。HAS2032～HAS2202Hには可動式ダンパー（開口率：約10～100%）。HAS2302H～HAS2801にはフランジ付ダンパーが取付けてあります。

■ HAS2601 / HAS2801 (三相 200V 60kW / 80kW)



HAS2000 シリーズ

受注生産で異電圧品も製作できます (P5-13 参照)

在 庫	◎	◎	◎	◎	◎
型 番	HAS2032	HAS2052	HAS2077	HAS2082	HAS2102
商品コード	00013259	00013260	00013261	00013262	00013263
電 源	三相 200V (50/60Hz)				
総 容 量	3.2 kW	5.2 kW	7.7 kW	8.3 kW	10.3 kW
ヒーター容量	3 kW	5 kW	7.5 kW	8 kW	10 kW
吐出口気体温度範囲	常温～350℃*2				
風量(50/60Hz)参考値	4.0 / 4.8 m³/min (ダンパー全開) 3.2 / 3.8 m³/min (ダンパー 2/3 開) 2.0 / 2.4 m³/min (ダンパー 1/3 開)			6.7 / 7.8 m³/min (ダンパー全開) 5.7 / 6.6 m³/min (ダンパー 2/3 開) 3.6 / 4.3 m³/min (ダンパー 1/3 開)	
風量調整方式	可動式ダンパーにて吸入量を調整*3				
吸 入 口 径	φ75 mm (可動式板ダンパー付属)			φ100 mm (可動式板ダンパー付属)	
吐 出 口 径	φ73 mm ステンレスパイプ			φ98 mm ステンレスパイプ	
吸入気体温度	-10℃～230℃				
送風機仕様	最大風量(50/60Hz) 5.4 / 6.2 m³/min 最大静圧(50/60Hz) 0.63 / 0.91 kPa 送風機容量 三相 200V 0.15 kW 最大風量時騒音(50/60Hz)*4 70 / 74 dB			最大風量(50/60Hz) 8.8 / 10.4 m³/min 最大静圧(50/60Hz) 0.95 / 1.35 kPa 送風機容量 三相 200V 0.3 kW 最大風量時騒音(50/60Hz)*4 75 / 78 dB	
質 量	26 kg			32 kg	
使用環境	周囲温度：0～40℃ 相対湿度：R.H.80% 以下 (但し結露しないこと)				

在 庫	◎*1	◎*1	◎*1	◎*1	◎*1	◎*1
型 番	HAS2152H	HAS2202H	HAS2302H	HAS2403H	HAS2601	HAS2801
商品コード	00013264	00013265	00013266	00013267	00013291	00013294
電 源	三相 200V (50/60Hz)					
総 容 量	16.5 kW	21.5 kW	31.5 kW	41.5 kW	63.7 kW	83.7 kW
ヒーター容量	15 kW	20 kW	30 kW	40 kW	60 kW	80 kW
吐出口気体温度範囲	常温～350℃*2					
風量(50/60Hz)参考値	15.0 / 17.5 m³/min (ダンパー全開) 12.4 / 14.8 m³/min (ダンパー 2/3 開) 7.5 / 9.1 m³/min (ダンパー 1/3 開)		23 / 27 m³/min (ダンパー全開) 17 / 21 m³/min (ダンパー 2/3 開) 5.5 / 6.5 m³/min (ダンパー 1/3 開)		41 / 47 m³/min (ダンパー全開) 35 / 41 m³/min (ダンパー 2/3 開) 14 / 16 m³/min (ダンパー 1/3 開)	
風量調整方式	可動式ダンパーにて吸入量を調整*3					
吸 入 口 径	φ125 mm (可動式板ダンパー付属)		φ148 mm (フランジ付きダンパー付属)		φ198 mm (フランジ付きダンパー付属)	
吐 出 口 径	φ123 mm ステンレスパイプ		φ148 mm ステンレスパイプ		φ198 mm ステンレスパイプ	
吸入気体温度	-10℃～230℃					
送風機仕様	最大風量(50/60Hz) 20.8 / 24.0 m³/min 最大静圧(50/60Hz) 1.65 / 2.37 kPa 送風機容量 三相 200V 1.5 kW 最大風量時騒音(50/60Hz)*4 85 / 90 dB		最大風量(50/60Hz) 30 / 34 m³/min 最大静圧(50/60Hz) 1.95 / 2.8 kPa 送風機容量 三相 200V 1.5 kW 最大風量時騒音(50/60Hz)*4 87 / 90 dB		最大風量(50/60Hz) 54 / 65 m³/min 最大静圧(50/60Hz) 3.27 / 4.70 kPa 送風機容量 三相 200V 3.7 kW 最大風量時騒音(50/60Hz)*4 90 / 92 dB	
質 量	69 kg	73 kg	110 kg	117 kg	245 kg	260 kg
使用環境	周囲温度：0～40℃ 相対湿度：R.H.80% 以下 (但し結露しないこと)					

*1：出荷翌日配達にならない地域があります。

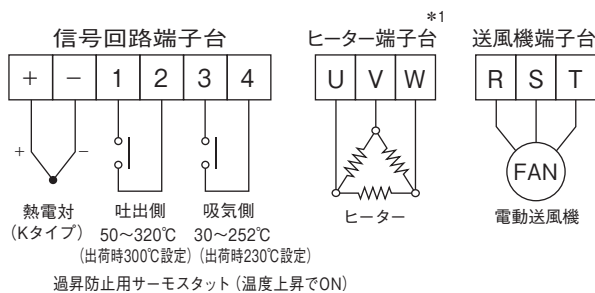
*2：気体温度は使用条件により変わります。最高温度以下になる条件でご使用ください。P5-23 参照。

*3：インバーターにて周波数を変換し、風量調整される場合は、30～60Hz の範囲でご使用ください。

*4：送風機単体での値であり、使用状態における実際の騒音は、条件により大きく変動します。

HAS2000 シリーズ回路図

標準品



各機種共に吐出口に向かって右側のサイドパネルをはずすと端子台がありますので、それぞれ配線してください。特に送風機の配線は相回転(RST)を間違えないようにしてください。過昇防止のサーモスタットは吐出口(50℃~320℃)、吸気口(30℃~252℃)それぞれ300℃と230℃に設定されています。過昇防止回路に利用してください。接点の定格は250V、16A(抵抗負荷)です。

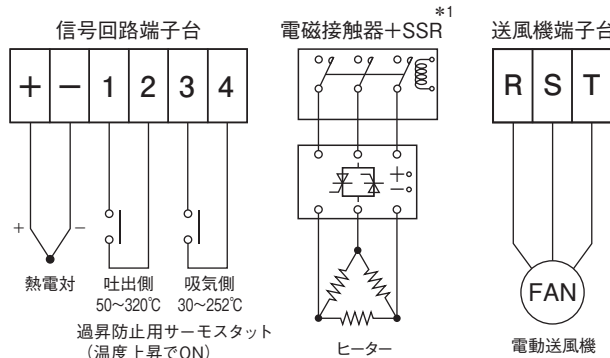
電装部品取付け回路図(電装部品を取付けた特注品の回路図)

○電磁接触器+SSR(ソリッドステートリレー)



電磁接触器とSSR取付けの機種は、SSRを取付けてある代わりにヒーター端子台がありません。また、電磁接触器の二次側はSSRの一次側と、SSRの二次側はヒーターと配線済みです。

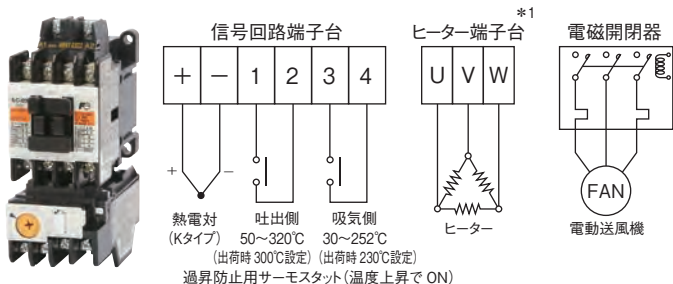
ヒーターへの給電線は、電磁接触器の一次側に配線してください。SSRは、温度調節用機器として温度調節器のSSR駆動信号(DC5~24V)をSSRの信号入力端子に配線して温度制御を行い、電磁接触器は、過昇温度防止機器として使用してください。



電磁接触器を過昇防止機器として使用する場合は、過昇温度防止用サーモスタットの信号を利用してヒーターへの通電を遮断できるような回路構成としてください。このとき、熱風発生機に組込まれているサーモスタットの信号は、異常時ONとなっていますので、リレーなどで受けて異常時OFFの信号線を電磁接触器の信号入力端子に結線してください。

適用機種	電磁接触器定格	SSR定格
HAS2032、HAS2052	20A 入力 AC200V	AC100~240V 20A 入力 DC3.5~30V
HAS2077、HAS2082	32A 入力 AC200V	AC100~240V 30A 入力 DC3.5~30V
HAS2102	50A 入力 AC200V	AC100~240V 35A 入力 DC12~24V
HAS2152H		AC100~240V 50A 入力 DC3.5~30V
HAS2202H	80A 入力 AC200V	AC100~240V 80A 入力 DC3.5~30V
HAS2302H	100A 入力 AC200V	AC100~240V 120A 入力 DC3.5~30V
HAS2403H	135A 入力 AC200V	
HAS2601	200A 入力 AC200V	AC100~240V 120A 入力 DC3.5~30V(×2個)
HAS2801	260A 入力 AC200V	

○電磁開閉器

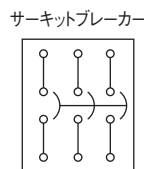
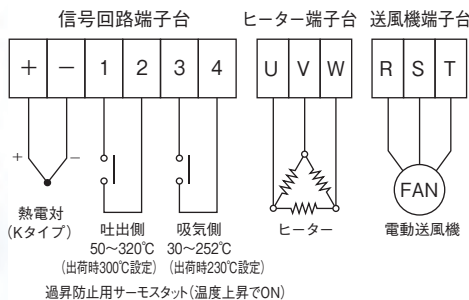


電磁開閉器取付けの機種は、電磁開閉器を取付けてある代わりに送風機端子台がありません。送風機への給電線を電磁開閉器一次側へ配線してください。二次側から送風機へは配線済みです。(電磁開閉器単体で購入された場合は、電磁開閉器二次側より送風機まで配線してください。)配線の際は相回転を間違えないようにしてください。また、送風機への過電流によりサーマルリレーがONした場合には、必ずヒーターへの通電を遮断できるような回路構成としてください。

適用機種	定 格
HAS2032~HAS2077	コイル電圧 AC200V, サーマルリレー呼び電流値 0.9A
HAS2082、HAS2102	コイル電圧 AC200V, サーマルリレー呼び電流値 1.7A
HAS2152H、HAS2403H	コイル電圧 AC200V, サーマルリレー呼び電流値 6.6A
HAS2601、HAS2801	コイル電圧 AC200V, サーマルリレー呼び電流値 15A

*1: HAS2403Hはヒーター回路が2回路あり、ヒーター端子台が2個付いています。ただし、SSRを取付けた特注品の場合は、SSRは1個付いています。HAS2601、HAS2801はヒーター回路が2回路あり、ヒーター端子台が2個付いています。またはSSRを取付けた特注品の場合は、SSRが2個付いています。

○サーキットブレーカー



サーキットブレーカー取付けの機種は、吐出口に向かって左側にサーキットブレーカーを取付けてあります。向かって右側には標準品と同様に各端子台があります。それぞれ配線してください。

適用機種	定格	適用機種	定格
HAS2032	三相 30AF/15AT	HAS2202H	三相 100AF/75AT
HAS2052	三相 30AF/20AT	HAS2302H	三相 125AF/125AT
HAS2077	三相 30AF/30AT	HAS2403H	三相 250AF/150AT
HAS2082	三相 50AF/40AT	HAS2601	三相 250AF/225AT
HAS2102	三相 50AF/50AT	HAS2801	三相 400AF/300AT
HAS2152H	三相 60AF/60AT		

熱風発生機 2000 シリーズ 異電圧品の注文方法

受注生産品で、異電圧品も製作できます。ご注文時は、型番と電圧区分、周波数区分をご指定ください。

■ 各区分を確認

A：標準品（三相 200V 用）の型番と、B：電圧区分、C：周波数区分を確認してください。

A 標準品（三相 200V 用）の型番
HAP2032F / HAP2032 / HAS2032
HAP2052F / HAP2052 / HAS2052
HAP2077F / HAP2077 / HAS2077
HAP2082F / HAP2082 / HAS2082
HAP2102F / HAP2102 / HAS2102
HAP2152HF / HAP2152H / HAS2152H
HAP2202HF / HAP2202H / HAS2202H
HAP2302HF / HAP2302H / HAS2302H
HAP2403HF / HAP2403H / HAS2403H
HAP2053T
HAP2103T

電源電圧	B 電圧区分
三相 220V	1
三相 230V	2
三相 240V	3
三相 380V	4
三相 400V	5
三相 415V	6
三相 440V	7
三相 460V	8
三相 480V	9

電源周波数	C 周波数区分
50Hz	5
60Hz	6

HAP2000F および HAP2000T シリーズは、50/60Hz で使用できますので、周波数区分はありません。

■ 型番を指定 シリーズにより、次のように指定してください。

HAP2000F シリーズ		
型番	A - B	[A：標準品の型番] + [-] + [B：電圧区分]
(例)	HAP2032Fの三相380V (50/60Hz)	… 型番 HAP2032F-4

HAP2000T シリーズ		
型番	A - B	[A：標準品の型番] + [-] + [B：電圧区分]
(例)	HAP2053Tの三相400V (50/60Hz)	… 型番 HAP2053T-5

HAP2000 / HAS2000 シリーズ			
型番	A - B C	[A：標準品の型番] + [-] + [B：電圧区分] + [C：周波数区分]	
(例)	HAS2152Hの三相220V 50Hz	… 型番 HAS2152H-15	

100V 熱風発生機

熱風循環にも対応しています

■ HAP1113 (100V 1.2kW)

コントローラーの機能を拡充



特長

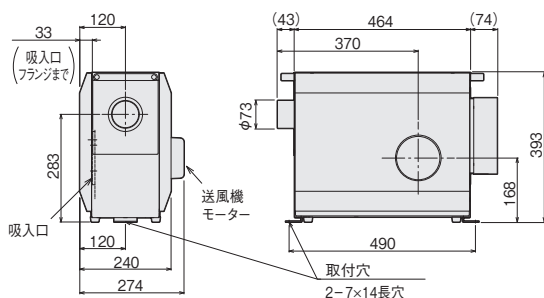
- コントローラーが新しくなりました。
- ステンレスヒーターを使用していますので、クリーンで耐久性に優れています。
- 安全性に優れています。
- 吸入空気温度 230℃の循環使用に対応。300℃まで温度制御可能です。
- 本体とコントローラーは分離できますので、各種装置へ容易に組み込めます。

アプリケーション

- 乾燥炉内の昇温・加熱・乾燥
- 洗浄後の水滴除去
- 電子部品接着後の乾燥・硬化
- 水性塗料の乾燥
- 塗装部品の予熱および乾燥
- 食品機材の加熱・殺菌

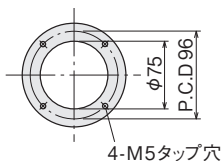
デモ機貸出し、メンテナンスサービスは、
ホームページで受け付けます。
www.hakko.co.jp

寸法・仕様



外装材質：鋼板（塗装）

吸入口



コントローラーの仕様は P5-9 参照

在 庫	◎
型 番	HAP1113
商 品 コ ー ド	00070005
電 源	100V (50/60Hz)
総 容 量	1.4kW
ヒ ー タ ー 容 量	1.2kW
吐出口気体温度範囲	常温～300℃*1
温度制御方式	PID制御 (SSR駆動)
風 量 (50/60Hz) 参考値	4.0 / 4.7 m ³ /min (ダンパー全開) 2.8 / 3.3 m ³ /min (ダンパー 1/2 開) 0.4 / 0.5 m ³ /min (ダンパー全閉)
風量調整方式	可動式ダンパーにて吸入量を調整
吸 入 口 径	φ75mm (可動式ダンパー付属)
吐 出 口 径	φ73mm ステンレスパイプ
吸 入 気 体 温 度	-10℃～230℃
送風機仕様	最大風量 (50/60Hz) 5.2 / 6.2 m ³ /min 最大静圧 (50/60Hz) 0.63 / 0.89 kPa 送風機容量 0.15 kW 最大風量時騒音 (50/60Hz)*2 70 / 74 dB
電 源 電 線	キャブタイヤケーブル 2PNCT 3芯 × 1.25mm ² × 3m 接地2Pプラグ付
質 量	25kg
使 用 環 境	周囲温度：0～40℃ 相対湿度：R.H.80%以下 (但し結露しないこと)

*1：気体温度は使用条件により変わります。最高温度以下になる条件でご使用ください。(P5-24 参照)
*2：送風機単体での温度であり、使用状態における実際の騒音は、条件により大きく変動します。

熱風発生機 3000 シリーズ

渦流送風機を使用した高風圧の熱風発生機

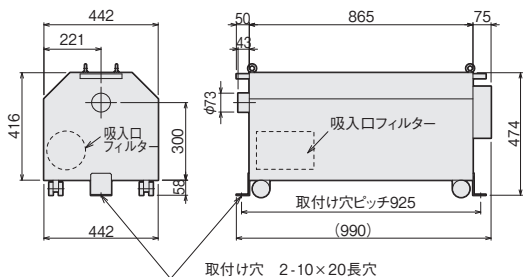
特長

- 高機能で安全性に優れたコントローラーを搭載しています。(P5-9)
- 高風圧の渦流送風機を使用していますので、圧力損失が大きな用途に威力を発揮します。
- 高風圧ですので、エアブローを伴う水切り乾燥を容易にします。
- ステンレスシースヒーターを使用していますので、クリーンで耐久性に優れています。
- 安全性に優れています。
- 本体とコントローラーは分離できますので、各種装置へ容易に組み込めます。

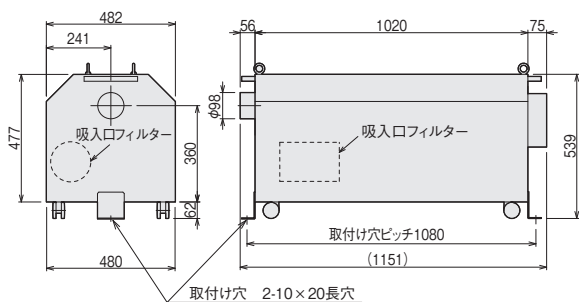


寸法・仕様

(HAP3051)

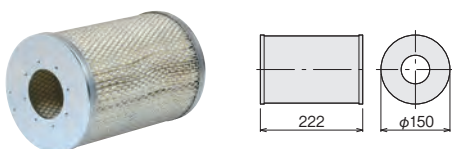


(HAP3101)



外装材質：鋼板（塗装）

● 吸入口フィルター（交換部品）



在庫	型番	商品コード	適用機種
◎	PFF3000	00951470	HAP3051・3101

アプリケーション

- 乾燥炉内の昇温・加熱・乾燥
- 洗浄後の水分除去・水切り乾燥
- 水およびその他液体のパプリング加熱

特注品で、異電圧品も製作できます。

デモ機貸出し、メンテナンスサービスは、
ホームページで受付けます。
www.hakko.co.jp

コントローラーの仕様は P5-9 参照

在庫	型番	HAP3051	HAP3101
商品コード		00013297	00013298
電源		三相 200V (50/60Hz)	
総容量		6.9 kW	13.4 kW
ヒーター容量		5 kW	10 kW
温度制御方式		PID 制御 (SSR 駆動)	
吐出口気体温度範囲		常温 + α *1 ~ 300°C	
风量調整方式		インバーターにて送風機回転数を可変し、吸入風量を調整	
インバーター出力周波数設定範囲		30Hz ~ 60Hz	
风量調整範囲		1.7 ~ 3.3 m³/min	2.6 ~ 4.6 m³/min
吐出口径		φ73mm ステンレスパイプ	φ98mm ステンレスパイプ
吸入気体温度		-5°C ~ 40°C *2	
送風機仕様	送風機種類	渦流送風機	
	最大风量 (60Hz)	4.0 m³/min	5.5 m³/min
	最大静圧 (60Hz)	19.6 kPa	27.5 kPa
	送風機容量	1.9 kW	3.4 kW
	最大风量時騒音 (60Hz)	69.5 dB	74.5 dB
電源電線		2PNCT 4芯×3.5mm²×3m	2PNCT 4芯×8mm²×3m
質量		85 kg	125 kg
使用環境	周囲温度	0 ~ 40°C	
	相対湿度	R.H.80%以下 (但し結露しないこと)	

* 1 : 60Hz 運転時 α = 約 15°C。P5-22 参照。

* 2 : 熱風循環ではご使用になれません。

熱風発生機 4000 シリーズ

小型でもシーズヒーターを使用したシリーズ

特長

- ステンレスシーズヒーターを使用していますので、耐久性に優れています。
- 小型でも高容量、安全性にも優れています。150℃循環使用に対応しています。

アプリケーション

- 乾燥炉内の昇温・加熱・乾燥・焼付け
- 洗浄後の水滴除去・乾燥
- 電子部品の接着後の乾燥、硬化
- 塗装部品の予熱および乾燥
- 食品機材の加熱・殺菌・解凍

● HAP4000 シリーズ

軽量 & コンパクト設計。コントローラーを内蔵していますから、手軽に温度調節ができます。

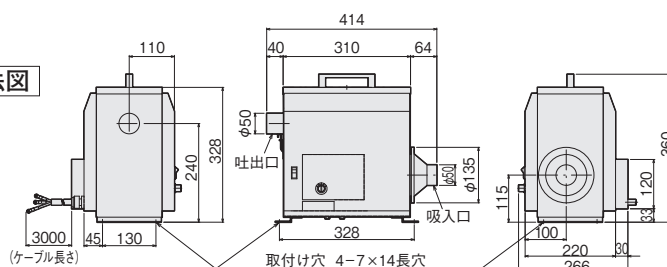
外装材質：鋼板（塗装）

■ HAP4020 / HAP4030

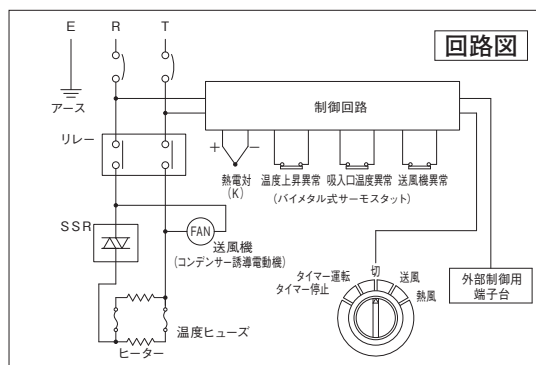
（単相 200V 2kW / 3kW）



寸法図



回路図

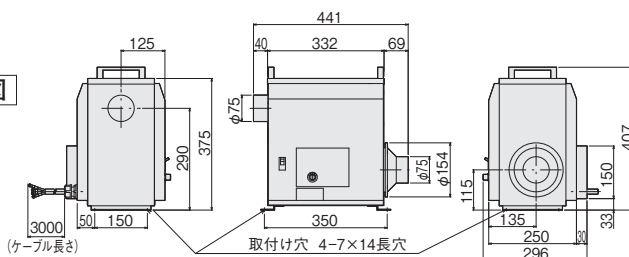


■ HAP4530 / HAP4550

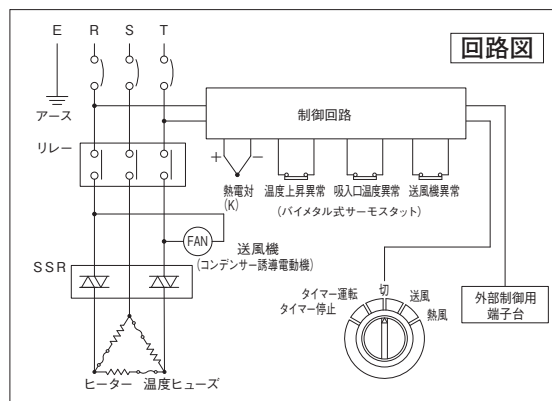
（三相 200V 3kW / 5kW）



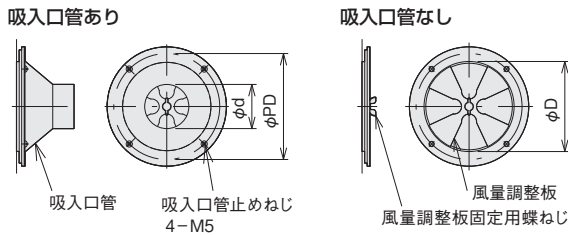
寸法図



回路図



■吸入口



機種	φd	φD	φPD
HAP4020 / 4030	50	100	120
HAP4530 / 4550	75	125	140

- ・風量調整時は、吸入口管を取りはずし、風量調整板を回して調整してください。
- ・吸入口管を取りはずして使用すると、取付けた場合と比較して風量が増加します。
- ・循環使用時は、吸入口管を取付けてください。

■操作パネル



【運転機能】

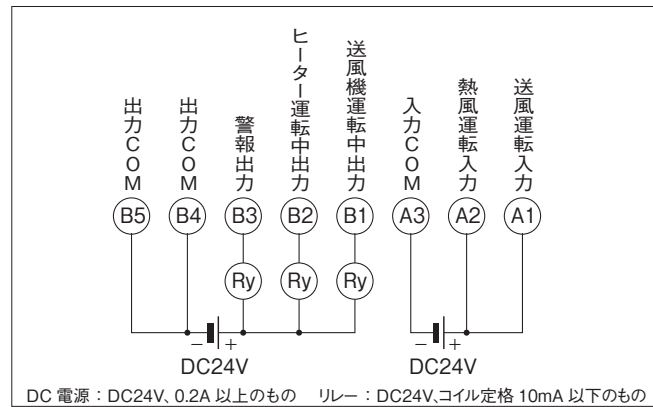
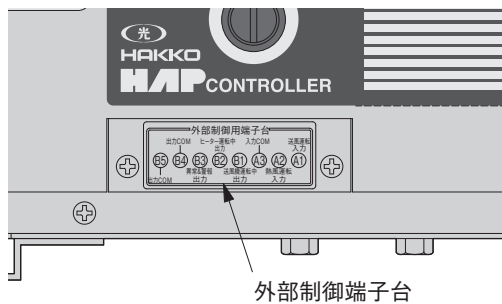
- 切 …………… 制御停止
- 送風 …………… 送風機のみ運転
- 熱風 …………… 送風機とヒーターが運転
- タイマー運転*1 設定時間経過後に送風機とヒーターが運転
- タイマー停止*1 設定時間経過後にヒーターが停止し、さらに2分後に送風機が停止

*1：タイマー設定範囲
00時間00分～99時間59分

【表示機能】

- 現在温度 電源 ON で表示
- 設定温度 電源 ON で表示
- 送風機 送風機運転時に点灯
- ヒーター ヒーター運転時に点灯
- タイマー タイマー運転およびタイマー停止時に点滅または点灯
- 温度上昇異常 温度上昇異常検知時に点灯
- 吸入口温度異常 吸入口温度異常検知時に点灯
- 送風機異常 送風機モーターの温度上昇異常時に点灯
- 警報 温度調節異常時などに点灯

■外部制御端子台



HAP4000 シリーズ

在庫	◎	◎	◎	◎
型番	HAP4020	HAP4030	HAP4530	HAP4550
商品コード	00700510	00700520	00700530	00700540
電源	単相 200V (50/60Hz)		三相 200V (50/60Hz)	
発熱部仕様	シーズヒーター			
ヒーター形式	コンデンサー誘導電動機			
容量	2 kW	3 kW	3 kW	5 kW
送風機仕様	消費電力 (50/60Hz)			
	53 / 50W		62 / 74W	
温度センサー	Kタイプ熱電対			
制御方式	PID制御方式 (SSR駆動)			
吐出口気体温度範囲	常温～450℃*2		常温～350℃*2	
最大風量 (50/60Hz)	1.2 / 1.5 m³/min (吸入口管あり) 2.0 / 2.4 m³/min (吸入口管なし)		2.3 / 2.6 m³/min (吸入口管あり) 2.7 / 3.1 m³/min (吸入口管なし)	
最大静圧 (50/60Hz)	0.18 / 0.26 kPa		0.30 / 0.43 kPa	
最大風量時騒音 (50/60Hz)	59 / 63 dB		65 / 69 dB	
風量調整方式	風量調整板により、吸入量を調整			
吸入口径	φ50 mmパイプ (吸入口管装着時) φ100 mm穴 (吸入口管未装着時)		φ75 mmパイプ (吸入口管装着時) φ125 mm穴 (吸入口管未装着時)	
吐出口径	φ50 mmパイプ		φ75 mmパイプ	
吸入気体温度	-10℃～150℃			
電源電線	VCT 3芯×3.5 mm²×3m (1芯はアース線)		VCT 4芯×3.5 mm²×3m (1芯はアース線)	
設置姿勢	水平			
質量	12 kg		16 kg	
使用環境	周囲温度：0～40℃ 相対湿度：R.H.80%以下 (但し結露しないこと)			

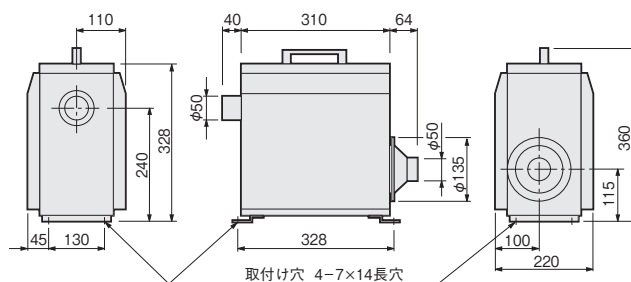
*2：気体温度は使用条件により変わります。最高温度以下になる条件でご使用ください。P5-24 参照。

● HAS4000 シリーズ

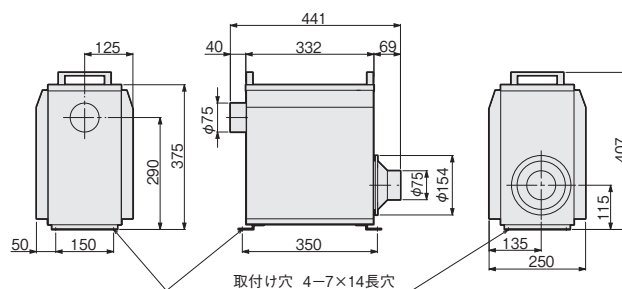
コントローラーおよび電装部分がありません。機器組み込みに最適です。既存の制御盤を使って、熱風発生機を制御したい場合にもぴったりです。

外装材質：鋼板（塗装）

■ HAS4020 / HAS4030（単相 200V 2kW / 3kW）

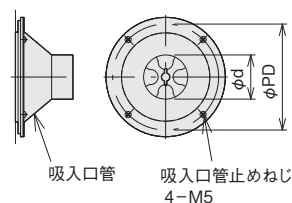


■ HAS4531 / HAS4551（三相 200V 3kW / 5kW）

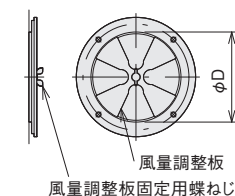


■ 吸入口

吸入口管あり



吸入口管なし

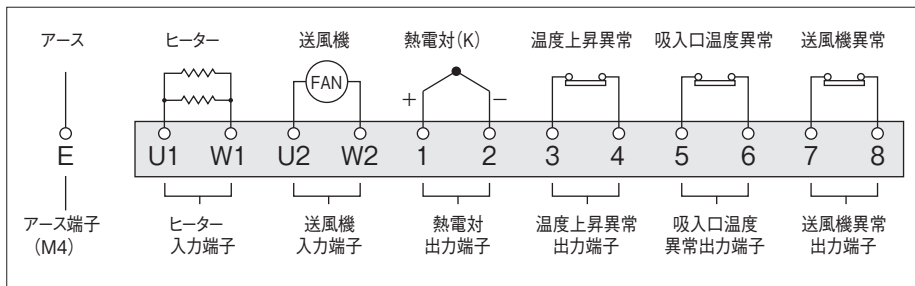


機 種	φd	φD	φPD
HAS4020 / 4030	50	100	120
HAS4531 / 4551	75	125	140

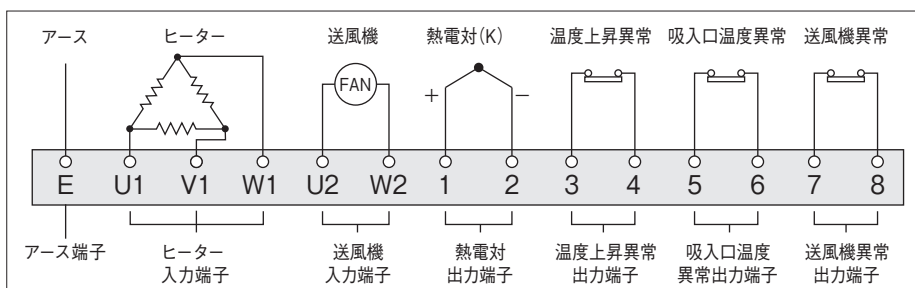
- 風量調整時は、吸入口管を取りはずし、風量調整板を回して調整してください。
- 吸入口管を取りはずして使用すると、取付けた場合と比較して風量が増加します。
- 循環使用時は、吸入口管を取付けてください。

■回路図

HAS4020 / HAS4030



HAS4531 / HAS4551



- ヒーター入力端子へ結線する電線のサイズは、被覆材料(絶縁材料)や周囲温度などの影響を考慮して決定してください。

HAS4020 / HAS4531 : 1.25 mm² 以上

HAS4030 / HAS4551 : 2.0 mm² 以上

- 熱電対出力端子への結線は、K タイプ用補償導線を使用してください。
- 端子台のねじサイズは M3.5 です。
- 異常出力は B 接点 (異常時「開」) です。

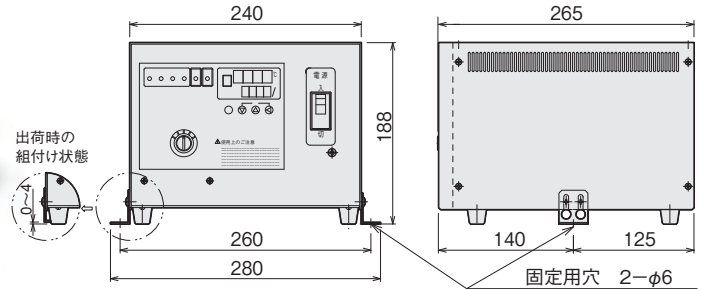
HAS4000 シリーズ

在庫	◎	◎	◎	◎
型番	HAS4020	HAS4030	HAS4531	HAS4551
商品コード	00700610	00700620	00700631	00700641
発熱部仕様	ヒーター形式			
	シースヒーター			
	電源	単相 200V (50/60Hz)		三相 200V (50/60Hz)
容量	2 kW	3 kW	3 kW	5 kW
送風機仕様	モーター形式			
	コンデンサー誘導電動機			
	電源	単相 200V (50/60Hz)		
消費電力(50/60Hz)	53 / 50 W		62 / 74 W	
温度センサー	K タイプ熱電対			
吐出口気体温度範囲	常温～400℃*1		常温～300℃*1	
最大風量 (50/60Hz)	1.2 / 1.5 m ³ /min (吸入口管あり)		2.3 / 2.6 m ³ /min (吸入口管あり)	
	2.0 / 2.4 m ³ /min (吸入口管なし)		2.7 / 3.1 m ³ /min (吸入口管なし)	
最大静圧 (50/60Hz)	0.18 / 0.26 kPa		0.30 / 0.43 kPa	
最大風量時騒音 (50/60Hz)	59 / 63 dB		65 / 69 dB	
風量調整方式	風量調整板により、吸入量を調整			
吸入口径	φ 50mmパイプ (吸入口管装着時)		φ 75mmパイプ (吸入口管装着時)	
	φ 100mm穴 (吸入口管未装着時)		φ 125mm穴 (吸入口管未装着時)	
吐出口径	φ 50mmパイプ		φ 75mmパイプ	
吸入気体温度	-10℃～150℃			
質量	11 kg		15 kg	
使用環境	周囲温度: 0～40℃		相対湿度: R.H.80%以下 (但し結露しないこと)	

* 1 : 気体温度は使用条件により変わります。最高温度以下になる条件でご使用ください。P5-24 参照。

HBC4000 (HAS4000 シリーズ専用の別置きコントローラー)

HAS2000 シリーズには使用できません



HBC4000

在庫型番	HBC4000
商品コード	00890010
入力電圧	単相または三相 200V *1
定格周波数	50 / 60Hz
ヒーター出力電圧	単相または三相 200V *2
ヒーター出力電流	15 A
送風機出力電圧	単相 200V
送風機出力電流	1 A
温度設定器	電子式デジタル表示
温度設定範囲	0 ~ 400°C *3
表示精度	指示値の ± (0.3% + 1 デジット)、または ±2°C のどちらか大きい方 (周囲温度が 23°C ±10°C のとき)

温度制御方式	PID 制御方式 (SSR 駆動)
温度センサー	K タイプ熱電対
運転モード	停止、送風運転、熱風運転、タイマー運転、タイマー停止
タイマー設定範囲	00 時間 00 分 ~ 99 時間 59 分
警報機能	サーモスタットの接点信号 (N.C.) 3 点の異常信号と警報を検知した場合、ヒーターおよび送風機への出力を遮断する 警報：温度調節異常と熱電対断線とコントローラー内部転倒センサの OR 出力
外部制御	DC24V 電圧入力により送風運転と熱風運転を制御
外部出力	外部制御端子台より、送風運転中、熱風運転中、警報を出力
設置姿勢	水平 *4
使用環境	0 ~ 40°C (湿度 80% 以下) 但し結露しないこと
質量	約 7 kg

* 1 : HAS4020 / HAS4030 に接続する場合は、単相 200V を給電してください。HAS4531 / HAS4551 に接続する場合は、三相 200V を給電してください。

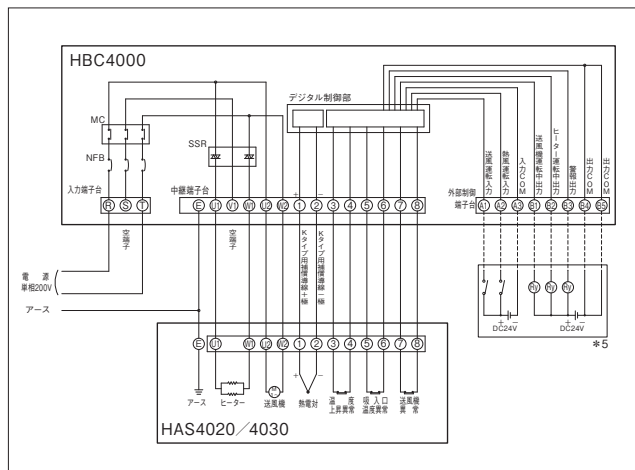
* 2 : HAS4020 ・ HAS4030 に接続する場合は、単相 200V 出力となります。

* 3 : HAS4531 / 4551 に接続する場合は、0°C ~ 300°C の範囲で温度設定を行ってください。

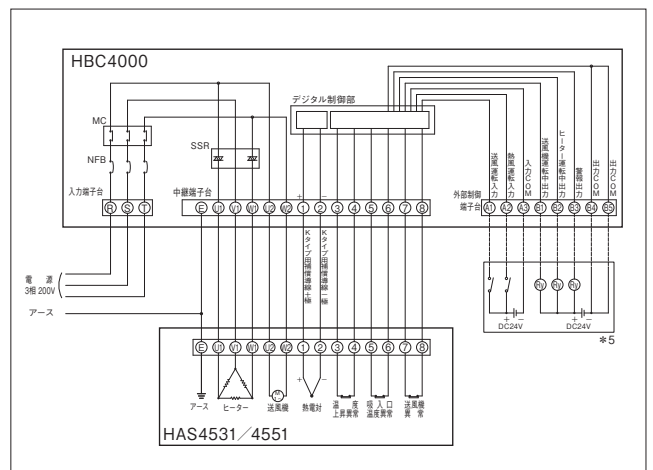
* 4 : 水平以外の姿勢で配置、取付けを行わないでください。内部素子の過熱により、故障の原因になります。

■ HAS4000 シリーズとの結線図

HAS4020 / 4030 との結線図



HAS4531 / 4551 との結線図



* 5 外部制御時のDC電源：DC24V、0.1A以上のもの 外部制御時のリレー：DC24V、コイル定格10mA以下のもの

熱風発生機 6000 シリーズ

吐出口気体温度 450℃、吸入気体温度 340℃での使用が可能な高温循環熱風発生機



コントローラーおよびインバーター付きですので
手軽に温度調節、風量調節が可能です。

特長

- 高性能で安全性に優れたコントローラーを搭載しています。(P5-9)
- ステンレスヒーターを使用していますので、クリーンで耐久性に優れています。
- 安全性に優れています。
- 堅牢です。
- 吸入気体温度 340℃の熱風循環に対応しています。
- 熱風発生機の吐出口で最大 450℃*1 の温度制御が可能です。
- 電装ボックスとコントローラーは分離できますので、離れた場所からの操作が可能です。(別途オプションケーブルが必要です。)

アプリケーション

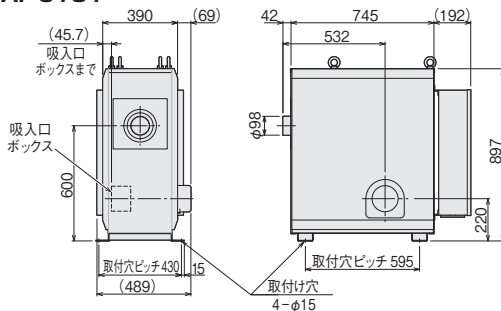
- 乾燥炉内の昇温・加熱・乾燥
- 洗浄後の水分除去・水切り乾燥
- 塗装部品の予熱および乾燥
- 各種炉の熱源

特注品でコントローラー・電装部品のない HAS タイプも製作いたします

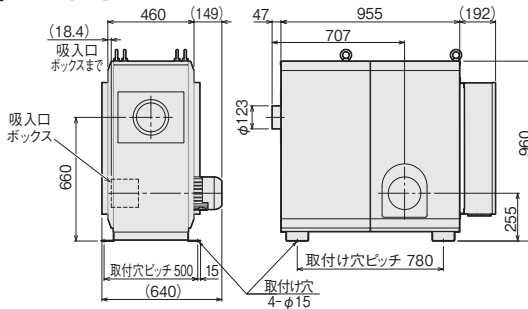
異電圧品、高温対応のオプションパーツについてはご相談ください

寸法・仕様

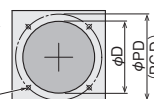
■ HAP6101



■ HAP6201



吸入口ボックス寸法



機種	φD	φPD	A
HAP6101	φ100	φ120	M5
HAP6201	φ125	φ140	M5

各機種とも吸入口位置は、送風機モーターと反対面、同位置となります。

コントローラーの仕様は P5-9 参照

在庫	HAP6101	HAP6201	
型番	HAP6101	HAP6201	
商品コード	00013299	00070004	
電源	三相 200V (50/60Hz)		
総容量	10.3 kW	21.5 kW	
ヒーター容量	10 kW	20 kW	
吐出口気体温度範囲	常温 ~ 450℃ *1		
風量調整範囲 (30~60Hz)	4.3 ~ 8.3 m³/min	8.1 ~ 15.8 m³/min	
風量調整方式	インバーターにて送風機回転数を可変し吸入風量を調整		
インバーター出力周波数設定範囲	30 ~ 60 Hz		
吸入口径	φ100 穴	φ125 穴	
吐出口径	φ98 ステンレスパイプ	φ123 ステンレスパイプ	
吸入気体温度	-10 ~ 340℃		
送風機仕様	最大風量 (60Hz)	10.3 m³/min	21.8 m³/min
	最大静圧 (60Hz)	1.36 kPa	1.92 kPa
	送風機容量	三相 200V 0.3 kW	三相 200V 1.5 kW
	最大風量時騒音(60Hz)*2	78 dB	92 dB
電源電線	2PNCT 4芯 × 5.5mm² × 3m	2PNCT 4芯 × 22mm² × 3m	
質量	145 kg	190 kg	
使用環境	周囲温度: 0 ~ 40℃ 相対湿度: R.H.80% 以下 (但し結露しないこと)		

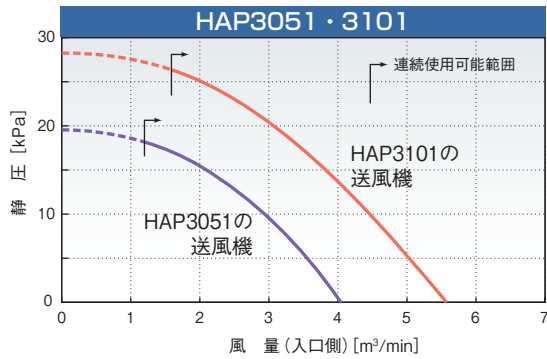
*1: 気体温度は使用条件により変わります。最高温度以下になる条件でご使用ください。(P5-23参照)

*2: 送風機単体の値であり、使用状態における実際の騒音は条件により大きく変動します。

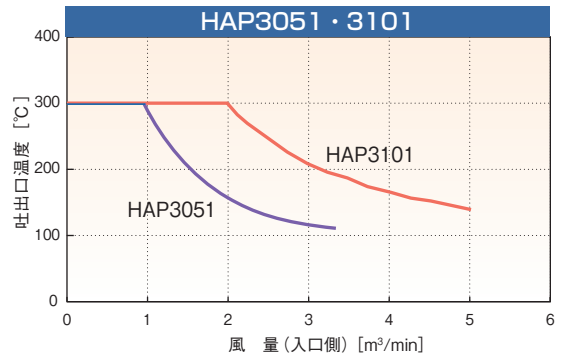
性能特性

3000 シリーズ

●送風機の性能特性

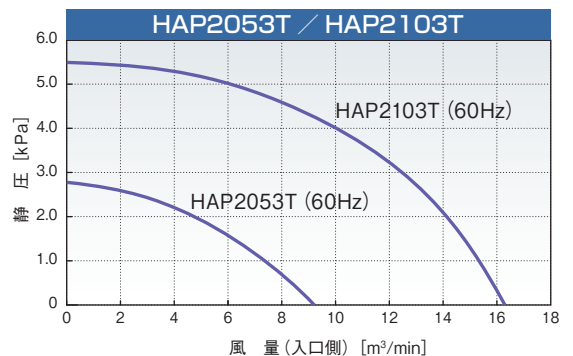
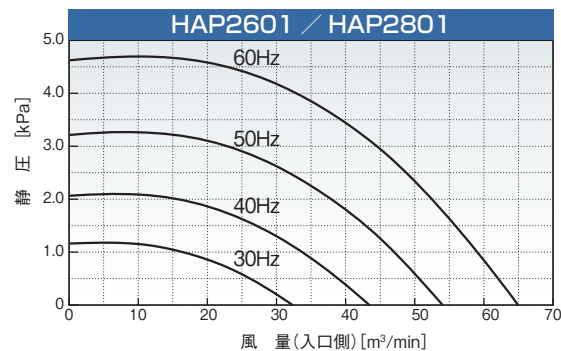
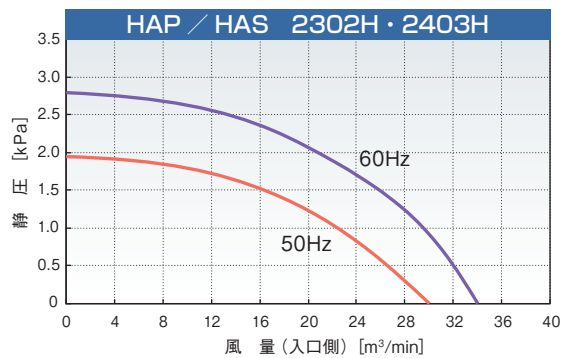
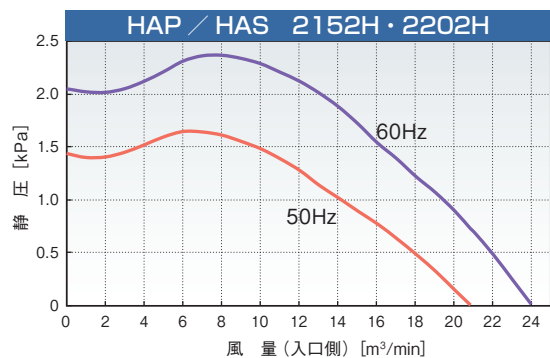
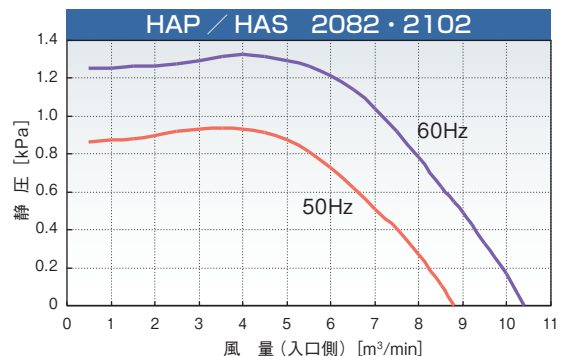
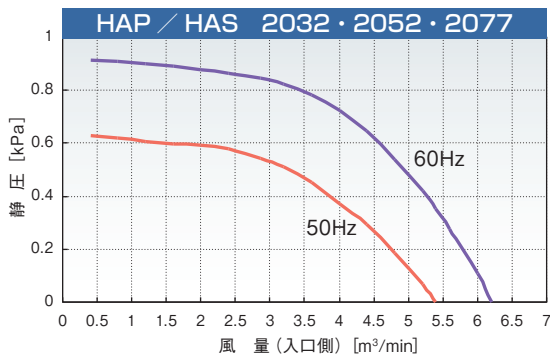


●熱風温度と風量の関係 (吸入空気温度: 20℃)



2000 シリーズ

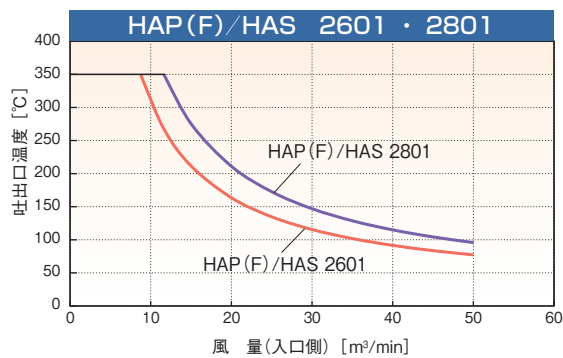
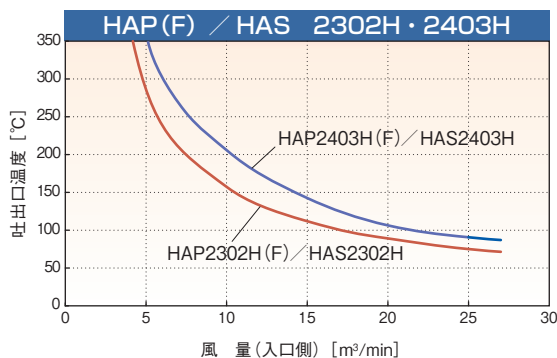
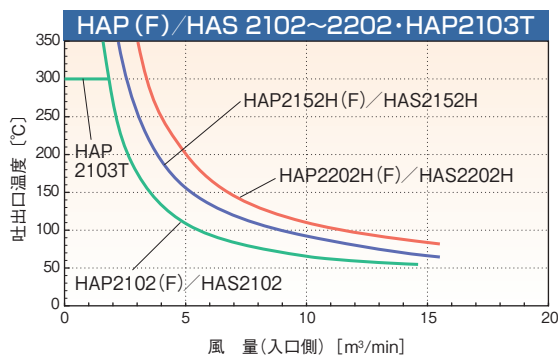
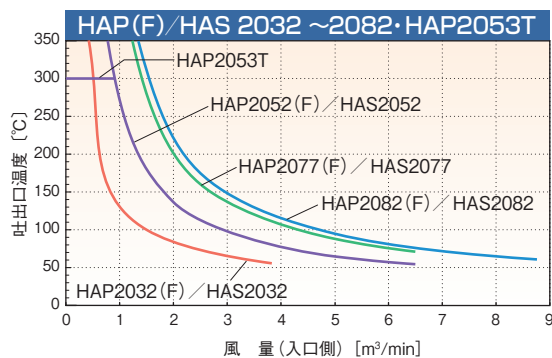
●機種別、送風機の性能特性



- 工 金型加熱
- 工 ノズル加熱
- 工 均熱加熱
- 熱風工具
- 工 遠赤外線
- 軟化工具
- 工 凍結防止
- 結露防止
- 工 熱切断
- 工 水加熱
- 油薬液海水
- 加熱工具
- 工 洗浄液
- 工 暖房・加湿
- 工 温度制御
- 工 温度検知
- 工 オシロ部
- 設計品別
- 技術資料

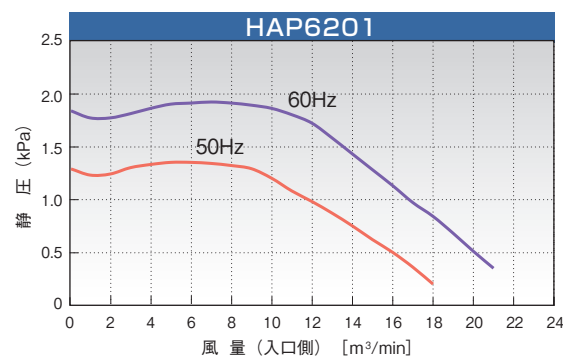
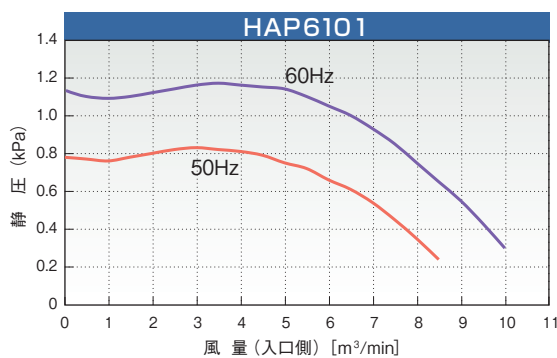
- 工 金型加熱
- 工 ノズル加熱
- 工 均熱加熱
- 熱風工具
- 工 遠赤外線
- 工 凝固防止
- 工 凍結防止
- 霜取り工具
- 工 熱切断
- 工 水加熱
- 工 油薬液海水
- 工 洗浄液
- 工 暖房・加湿
- 工 温度制御
- 工 温度検知
- 工 熱工用具
- 設計品別
- 技術資料

●機種別熱風温度と風量の関係 (吸入空気温度: 20°C)

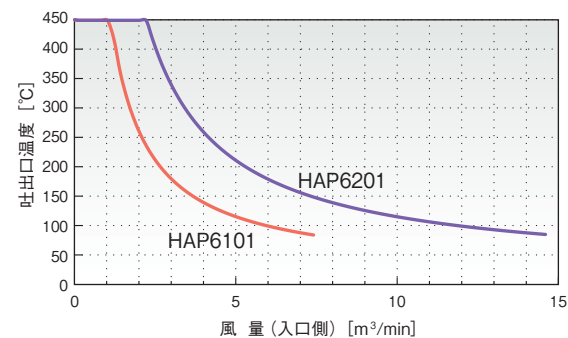


6000 シリーズ

●送風機の性能特性

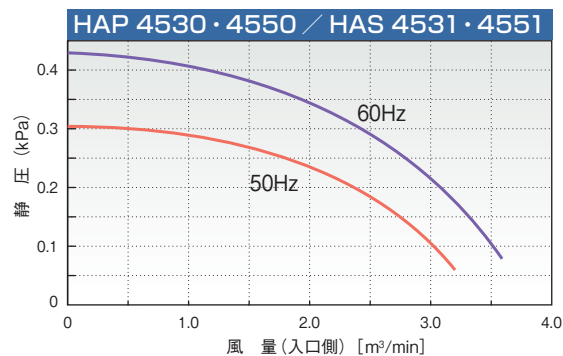
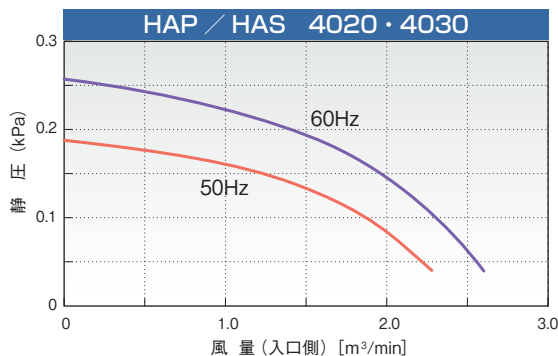


●機種別熱風温度と風量の関係 (吸入空気温度: 20°C)

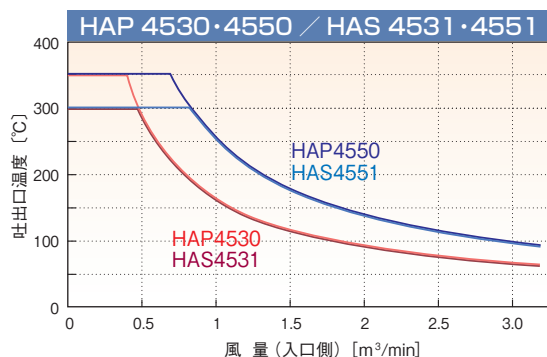
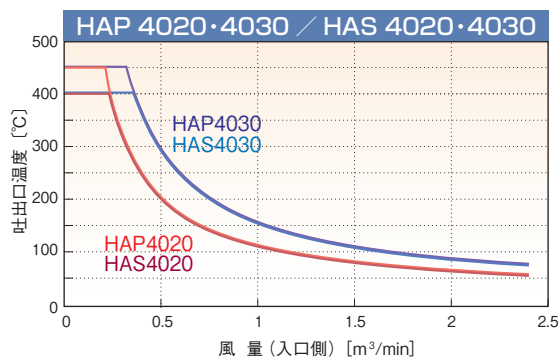


4000 シリーズ

●機種別 送風機の性能特性

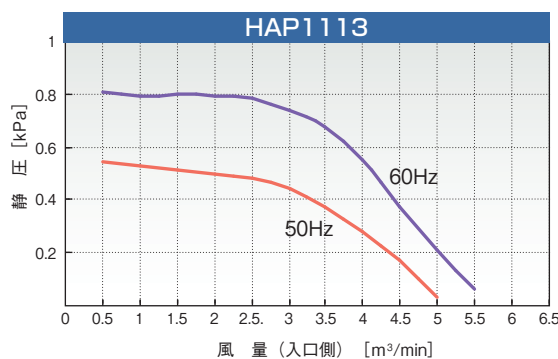


●機種別 熱風温度と風量の関係 (吸入空気温度: 20°C)

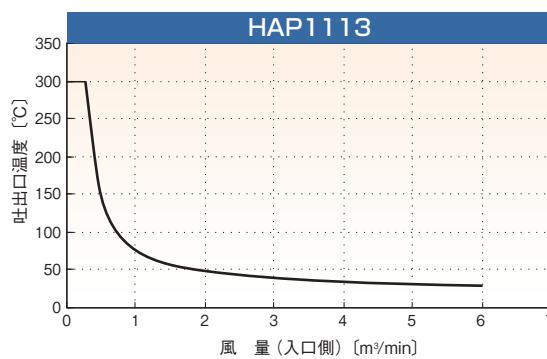


100V 熱風発生機

●送風機の性能特性

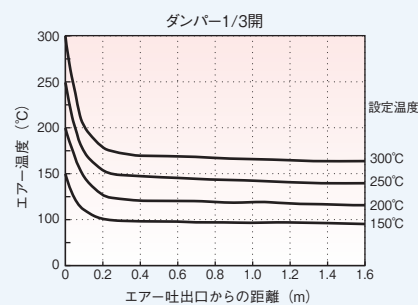
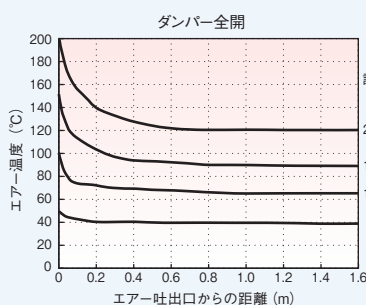


●熱風温度と風量の関係 (吸入空気温度: 20°C)



参考データ

HAP2102 (10kW) のエア-吐出口に、φ100パイプ (長さ1.8m) を接続したときの [吐出口からの距離 - パイプ中心部の温度] エア-温度は、パイプ中心部が高くなりますので、周辺部はこれより低い温度になります。



熱風発生機特殊設計品

お客様の用途に合わせ、各使用環境に対応した熱風発生機を製作いたします。詳しくはご相談ください。

● クリーンルーム用 / 食品用 熱風発生機

- 対応機種：熱風発生機2000シリーズ (HAP2000Tシリーズを除く)、100V熱風発生機
- 用途・使用温度・熱風発生機の設置場所 (クリーンルーム内または外)・使用不可材質などをお知らせください。

■ 標準的な仕様

- ・クリーン度上限目安：クラス 1000
- ・接ガス部ステンレス
- ・使用部品の油分除去

■ その他

- ・耐熱高性能フィルターの使用
- ・断熱材対応 (パーティクルの発生が少ないものに変更) など

組合せ例 熱風発生機 + 耐熱高性能フィルター



● 屋外 / 防塵熱風発生機

- 電装部品をもたないHASタイプの熱風発生機と専用制御盤を使用し、各仕様に対応します。
- 使用用途に合わせた専用設計のため、安心して使用することができます。

- 対応機種：HAS2000シリーズ相当品
- 温度制御方式：PID制御、またはON/OFF制御

製作例 屋外仕様



■ 参考仕様

熱風発生機 (特注仕様)	
定 格	三相 200V 30kW (50/60Hz)
吐出口気体温度範囲	0 ~ 350 °C
吸入気体温度範囲	-10 ~ 230 °C
運転制御および温度制御	別置きの専用制御盤による
使用環境	屋外、周囲温度：0 ~ 40°C 相対湿度：R.H.90%以下 (結露なきこと)
保護等級 (充電部、参考値)	IP43

別置き制御盤	
定 格	三相 200V (50/60Hz)
温度制御方式	ON/OFF 制御、または PID 制御
送風機運転方式	インバーター駆動、または電磁開閉器
異常検知・警報	温度調節異常、過昇温度異常、送風機異常、外部異常信号入力、非常停止 他
保護機能	漏電遮断器 (電源・ヒーター回路等)、サーマルリレー (送風機保護) 他
使用環境	屋外、周囲温度：0 ~ 40°C 相対湿度：R.H.90%以下 (結露なきこと)
保護等級 (参考値)	IP43

製作例 鋳物工場向け熱風発生機

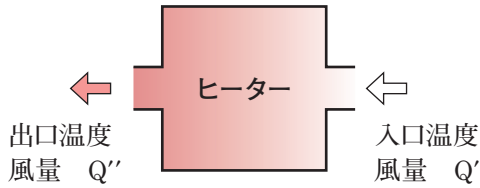


■ 参考仕様

熱風発生機	規格 HAS2000シリーズ
制御盤	
定 格	三相 200V (50/60Hz)
温度制御方式	ON/OFF 制御
送風機運転方式	インバーター駆動、または電磁開閉器
異常検知・警報	温度調節異常、過昇温度異常、送風機異常、外部異常信号入力、非常停止 他
保護機能	漏電遮断器 (電源・ヒーター回路等) サーマルリレー (送風機保護) 他
使用環境	屋内、周囲温度：0 ~ 40°C 相対湿度：R.H.80%以下 (結露なきこと)
保護等級 (参考値)	IP4X

熱風発生機選定のための計算資料

熱風発生源として使用する場合



$$\text{容量 [kW]} = \frac{Q \times (\text{出口温度 } [^{\circ}\text{C}] - \text{入口温度 } [^{\circ}\text{C}])}{45}$$

Q [m³/min] は、標準状態 (0°C、1気圧) のときの風量

Q' [m³/min], Q'' [m³/min] は、温度 [°C] により変化します

$$Q' = Q \times \frac{273 + \text{入口温度 } [^{\circ}\text{C}]}{273} \quad Q'' = Q \times \frac{273 + \text{出口温度 } [^{\circ}\text{C}]}{273}$$

熱風循環炉に使用する場合

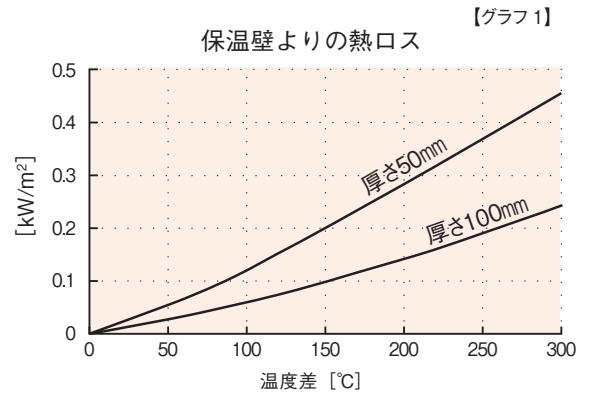
● 炉を昇温させるときに必要な容量 (100% 熱風循環)

A : 炉内の表面積 [m²] B : 温度上昇時間 [h]

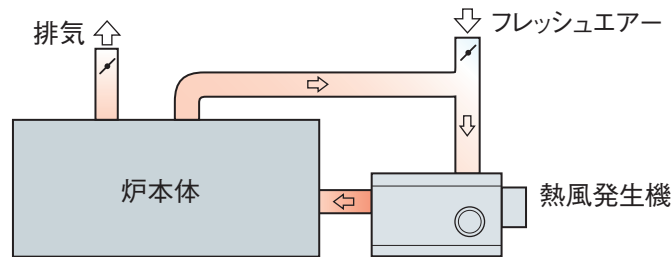
H [kW/m²] は保温壁よりの熱ロス (グラフ 1 から求める)

$$\text{容量 [kW]} = A \times \left(\frac{0.006 \times \text{上昇温度 } [^{\circ}\text{C}]}{\text{温度上昇時間 [h]}} + 0.7 \times H \right)$$

※この容量は目安です。炉の構造 (内壁の厚さや断熱状態) によって、大きく変動します。



● 炉の運転時に必要な容量



(A) ワークを加熱するのに必要な容量

ワークの処理量 : A [kg]

ワークの比熱 : B [J/kg°C]

$$\text{容量 [kW]} = \frac{A \times B \times \text{上昇温度 } [^{\circ}\text{C}]}{3,600,000 \times \text{温度上昇時間 [h]}}$$

(B) 水分の乾燥に必要な容量

蒸発させる水分の量 : A [kg]

$$\text{容量 [kW]} = \frac{A \times 0.63}{\text{乾燥時間 [h]}}$$

(C) 炉外への放熱容量

$$\text{容量 [kW]} = \text{炉内の表面積 [m}^2\text{]} \times H \text{ [kW/m}^2\text{]}$$

H [kW/m²] はグラフ 1 から求める

(D) 一部排気によるロス容量

※ 排気して、室温のフレッシュエアを吸気する場合

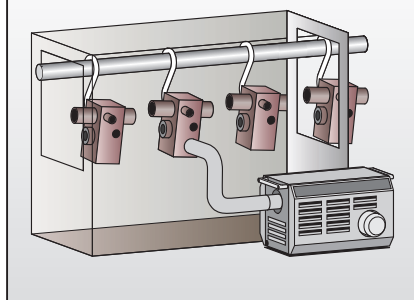
$$\text{容量 [kW]} = \frac{\text{排気量 [m}^3\text{/min]} \times (\text{排気温度 } [^{\circ}\text{C}] - \text{室温 } [^{\circ}\text{C}])}{50}$$

炉の運転時は(A) + (B) + (C) + (D)の容量が必要です

使用例

- 乾燥炉内の昇温・加熱・乾燥・焼付け
- 洗浄後の水滴除去・乾燥
- 電子部品の接着後の乾燥、硬化
- 塗装部品の予熱および乾燥
- 食品機材の加熱・殺菌・解凍

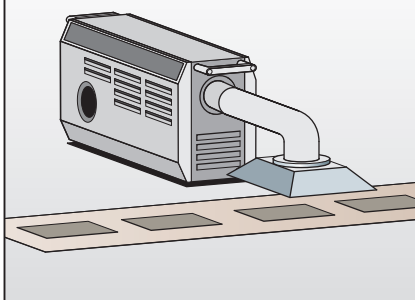
● 水洗浄後の乾燥



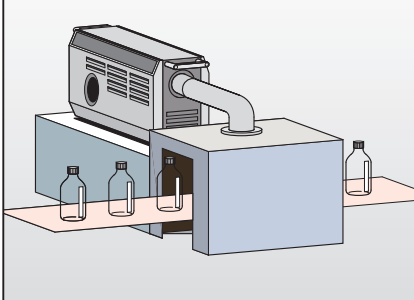
● 動物の暖房



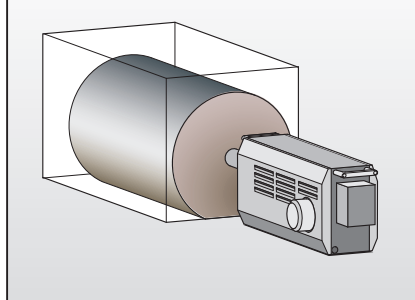
● 電子部品基板の熱処理



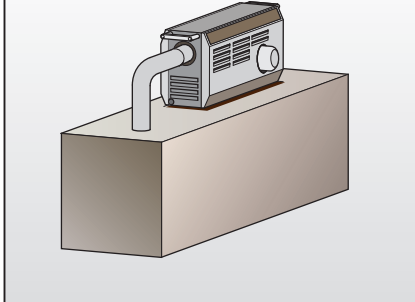
● キャップシールの熱収縮



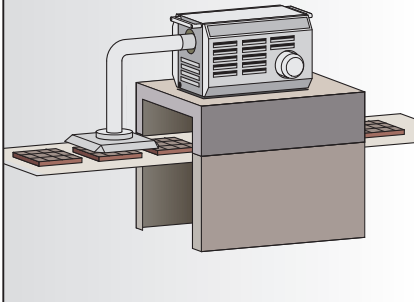
● 大型生ゴミ処理装置



● ゴム成型品の二次加熱



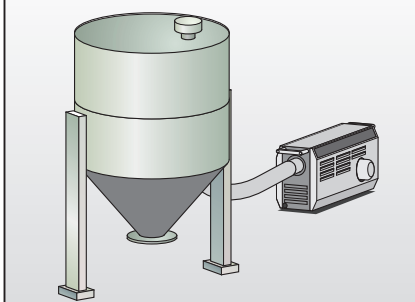
● チョコレートの表面軟化加熱



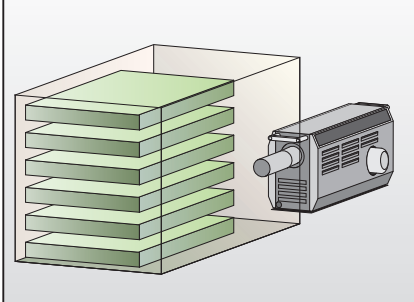
● 緊急出動ヘリコプターのエンジン予熱



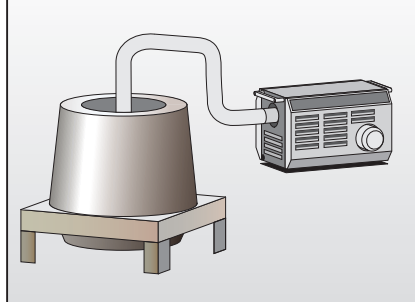
● ホッパーの乾燥



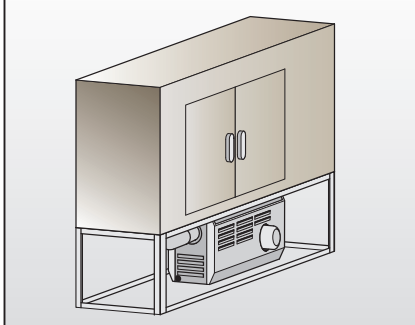
● 育苗用苗床の乾燥



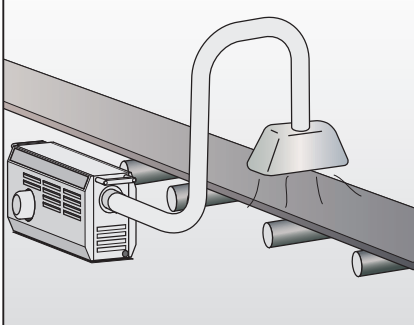
● 遠心分離型熱風乾燥機



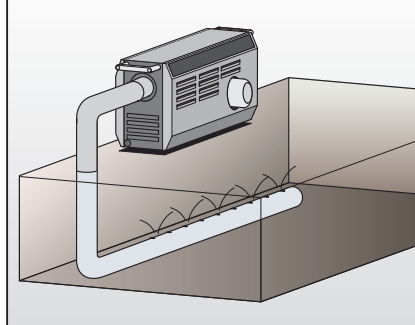
● 食肉、魚の乾燥



● コンベアの結露除去

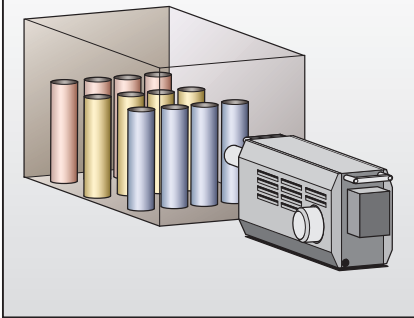


● 堆肥発酵槽

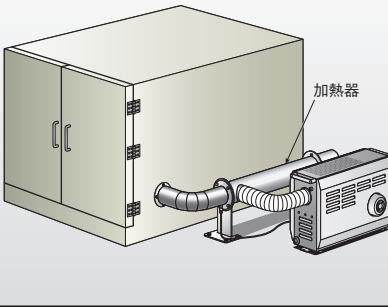


工 金型加熱
工 ノズル加熱
工 均熱加熱
工 熱風工具
工 遠赤外線
工 凝固防止
工 凍結防止
工 結露防止
工 熱切断
工 水加熱
工 油薬液海水
工 洗浄液
工 暖房・加湿
工 温度制御
工 温度検知
工 熱工用具
工 オプション部
設計品
技術資料

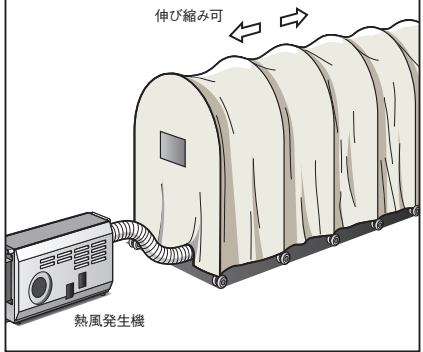
● 樹脂成型品の加熱



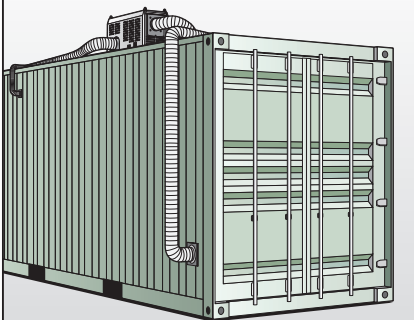
● ブースター
熱風の温度を更に上昇させる



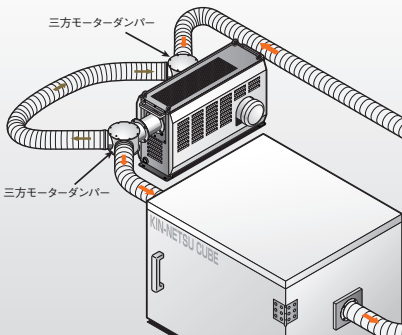
● 蛇腹式テント炉



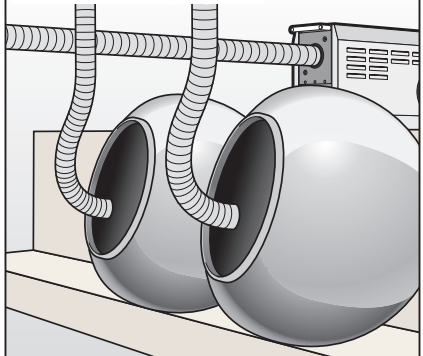
● コンテナを利用した乾燥庫例



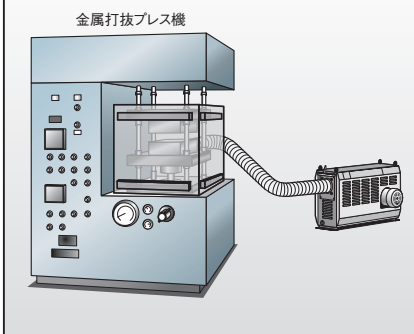
● 三方モーターダンパー使用例



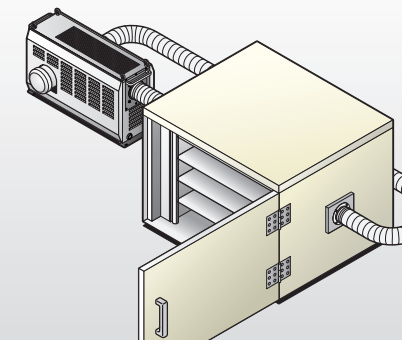
● レボパンの熱源



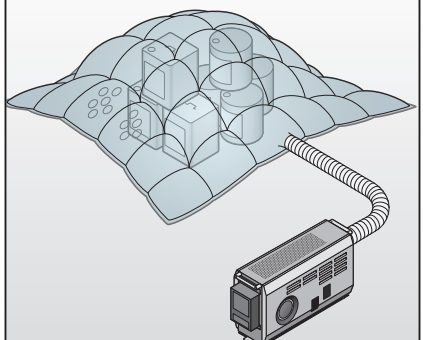
● 金属抜き型予熱



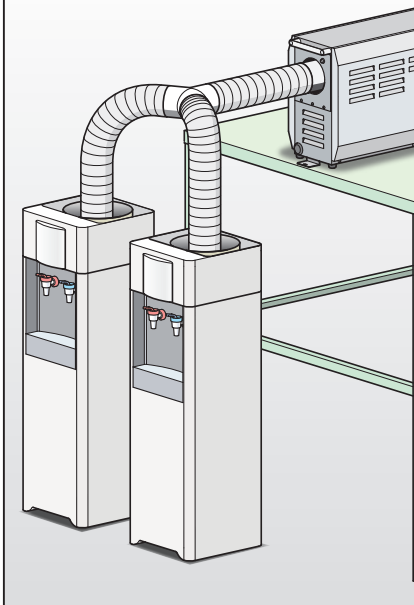
● 多段式乾燥庫



● 洗剤・油などの保温



● ウォーターサーバーの乾燥



■ ローターキルン炉



熱風発生機を熱源とした回転式の熱風炉

- 熱風発生機を熱源とした回転式の熱風炉です。
- 回転するドラム内のワークに直接風があたり、効率良く熱を伝えることが可能です。
- デジタル温度調節式の熱風発生機を熱源とすることにより、簡単に温度調節が可能です。
- I/O レジューサとの組み合わせるにより、より効率よく加熱・乾燥できます。
- ※ I/O レジューサについてはご相談ください。

■ 回転式熱風炉



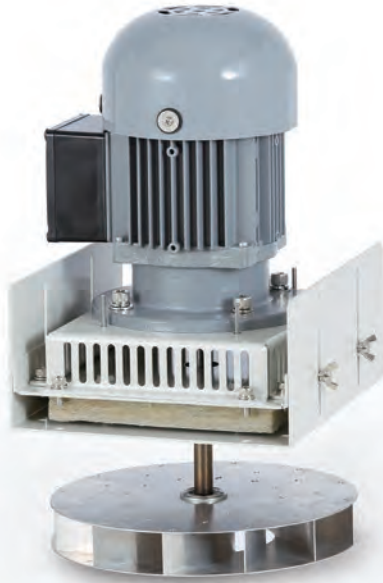
熱風発生機を熱源とした回転式の熱風炉

- 熱風発生機を熱源とした、ターンテーブル式の熱風炉です。
- 回転する乾燥棚のワークに直接風があたり、効率良く熱を伝えることが可能です。
- 乾燥棚のワークが回転しますので、ワーク表面に均一に熱風が当たり、より均一に昇温することが可能です。
- デジタル温度調節式の熱風発生機を熱源とすることにより、簡単に温度調節が可能です。

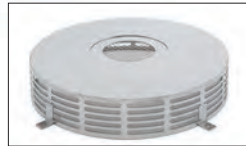
金型加熱
ノズル加熱
均熱器
熱風工具
遠赤外線
凝固防止
凍結防止
結露防止
熱切断
水加熱
油薬液海水
洗浄液
暖房・加温
温度制御
温度検知
熱工器具
設計品別
技術資料

炉内均熱かくはん機 バシヨウ扇

炉内の空気温度を均一にする簡易型かくはん機

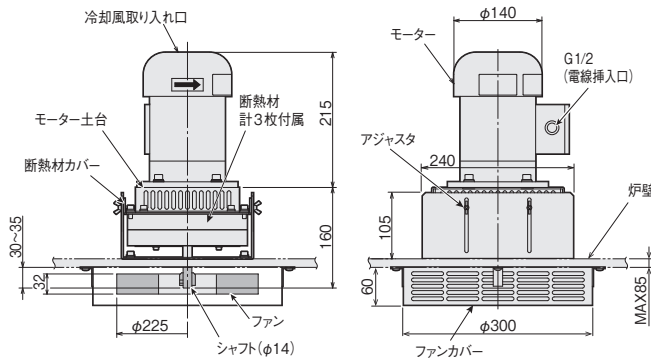


ファンカバー

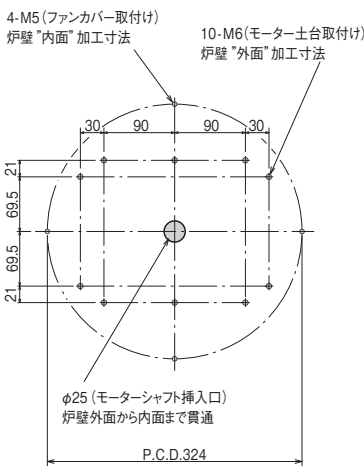


寸法・仕様

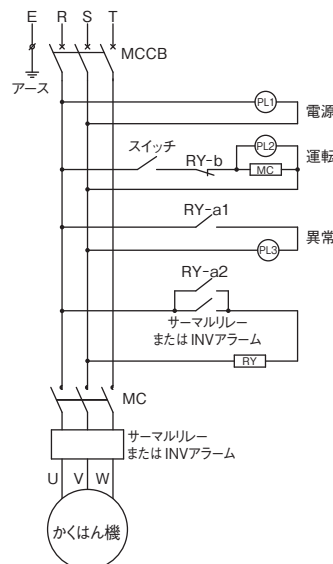
《製品寸法》



《取付加工寸法》



《配線例》



特長

- 炉内温度は最高 360℃まで使用可能です。
- インバーターを使用することで、必要な風量に調整して運転することができます。
- 炉の断熱層の厚さによって、ファンの位置（炉内への飛び出し寸法）を調節することができます。
- 既存の炉体に後付けで取付けることができます。（炉体に取り付けるための加工が必要です。）

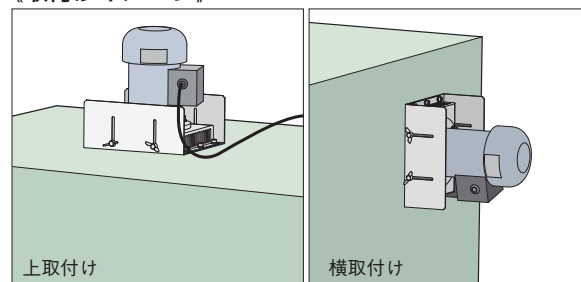
使用上のご注意

- サーマルリレーやインバーターの電子サーマルにより、モーターの過熱を保護してください。
- モーター部分は必ず炉外に設置してください。
- 爆発性ガス・可燃性ガス・粉塵雰囲気中では使用しないでください。
- かくはん機本体に液体がかからないようにしてください。
- 炉体外郭の表面温度は 100℃以下でご使用ください。
- ご使用時には必ずファンカバーを取付けてください。

モーターシャフト材質	: ステンレス
ファンカバー材質	: ステンレス
ファン材質	: 鉄（溶融亜鉛メッキ）

在庫	◎
型番	KKH0020
商品コード	00000967
電源	三相 200V
容量	0.2kW
インバーター周波数範囲	30 ~ 60Hz
定格風量	7.0 m ³ /min
定格電流	1.17A
使用温度範囲（炉内）	常温 ~ 360℃
羽根外径	φ225
質量	約 11 kg
炉壁厚さ	MAX 85mm
使用環境	周囲温度 0 ~ 40℃ 相対湿度 R.H.80% 以下（但し結露しないこと）
付属品	ファン（羽根） 1個 アジャスタ 1個 断熱材 3枚（厚さ 25mm） ファンカバー 1個 ねじ類 取付用ねじ一式

《取付けイメージ》（炉壁厚さ 85mm以下）

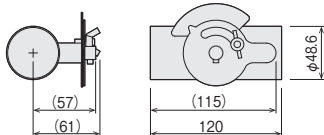


熱風発生機用オプション部品

熱風発生機用の各種パーツを取りそろえてございます。用途に合わせお選びください

ダンパー 配管出口や、吸気部の風量調節に使用します。

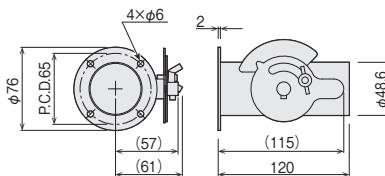
250℃以上では SUS (ステンレス) をお勧めします



材質：SUS

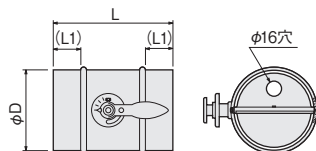
在庫	型番	商品コード
◎	PSD1051	00001055

片フランジ付



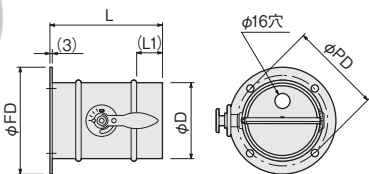
材質：SUS

在庫	型番	商品コード
◎	PSD0051	00001056



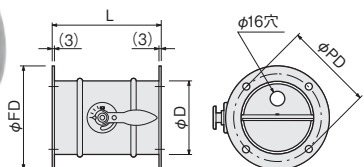
在庫	型番	商品コード	寸法 (mm)			材質
			φD	L	L1	
◎	PPD1075	00950250	73	150	25	鉄+塗装
◎	PPD1100	00950260	98	220	50	
	PPD1125	00950270	123			
	PPD1150	00950280	148			
	PPD1200	00952020	198			
	PSD1075	00950255	73	150	25	SUS
	PSD1100	00950265	98	220	50	
	PSD1125	00950275	123			
	PSD1150	00950285	148			
	PSD1200	00952025	198			

片フランジ付



在庫	型番	商品コード	寸法 (mm)						材質
			φD	L	L1	φFD	φPD	取付穴	
◎	PPD0075	00950210	73	150	25	108	96	4×φ6	鉄+塗装
◎	PPD0100	00950220	98	220	50	135	120		
◎	PPD0125	00950230	123			154	140		
	PPD0150	00950240	148			200	180		
	PPD0200	00952030	198			260	240	4×φ9	
	PSD0075	00950215	73	150	25	108	96	4×φ6	SUS
	PSD0100	00950225	98	220	50	135	120		
	PSD0125	00950235	123			154	140		
	PSD0150	00950245	148			200	180	4×φ9	
	PSD0200	00952035	198			260	240	4×φ9	

両フランジ付

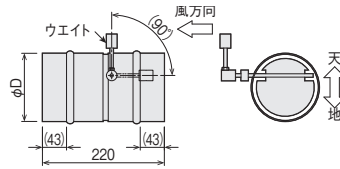


在庫	型番	商品コード	寸法 (mm)					材質
			φD	L	φFD	φPD	取付穴	
	PPD2075	00950113	73	185	108	96	2×4×φ6	鉄+塗装
	PPD2100	00950123	98	220	135	120		
	PPD2125	00950133	123		154	140		
	PPD2150	00950143	148		200	180	2×4×φ9	
	PPD2200	00952040	198		260	240	2×4×φ9	
	PSD2075	00950115	73	185	108	96	2×4×φ6	SUS
	PSD2100	00950125	98	220	135	120		
	PSD2125	00950135	123		154	140		
	PSD2150	00950145	148		200	180	2×4×φ9	
	PSD2200	00952045	198		260	240	2×4×φ9	

チャッキダンパー 一方向からの風だけを流し、逆流を防止します。

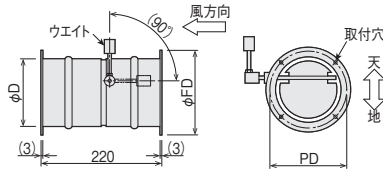
新登場

250℃以上では SUS (ステンレス)をお勧めします



鉄 + 塗装			SUS			寸法 (mm)
在庫	型番	商品コード	在庫	型番	商品コード	φD
	CDD1100	00013459		CDS1100	00013463	98
	CDD1125	00013460		CDS1125	00013464	123
	CDD1150	00013461		CDS1150	00013465	148
	CDD1200	00013462		CDS1200	00013466	198

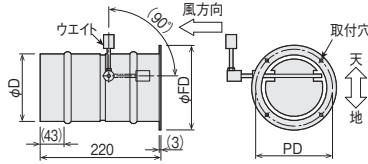
両フランジ付



鉄 + 塗装			SUS			寸法 (mm)			
在庫	型番	商品コード	在庫	型番	商品コード	φD	φFD	φPD	取付穴
	CDD2100	00013467		CDS2100	00013471	98	135	120	2×4×φ6
	CDD2125	00013468		CDS2125	00013472	123	154	140	
	CDD2150	00013469		CDS2150	00013473	148	200	180	2×4×φ9
	CDD2200	00013470		CDS2200	00013474	198	260	240	

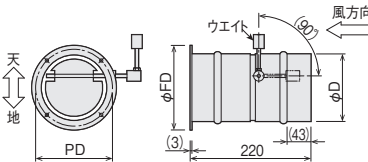
片フランジ付

●入口側フランジ



鉄 + 塗装			SUS			寸法 (mm)			
在庫	型番	商品コード	在庫	型番	商品コード	φD	φFD	φPD	取付穴
	CDD3100	00013475		CDS3100	00013479	98	135	120	4×φ6
	CDD3125	00013476		CDS3125	00013480	123	154	140	
	CDD3150	00013477		CDS3150	00013481	148	200	180	4×φ9
	CDD3200	00013478		CDS3200	00013482	198	260	240	

●出口側フランジ

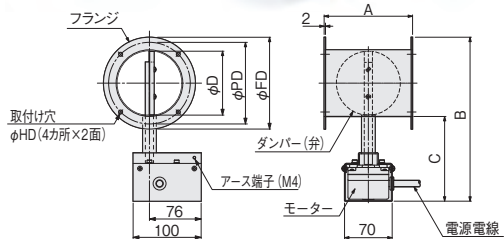


鉄 + 塗装			SUS			寸法 (mm)			
在庫	型番	商品コード	在庫	型番	商品コード	φD	φFD	φPD	取付穴
	CDD4100	00013483		CDS4100	00013487	98	135	120	4×φ6
	CDD4125	00013484		CDS4125	00013488	123	154	140	
	CDD4150	00013485		CDS4150	00013489	148	200	180	4×φ9
	CDD4200	00013486		CDS4200	00013490	198	260	240	

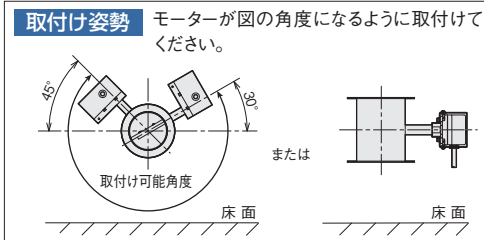
使用上の注意

- 風の流れる方向が水平になるように取付けし、使用してください。水平方向以外の取付では使用できません。
- 本体表示の天地方向になる角度で取付けしてください。これ以外の角度では正しく動作しません。
- チャッキダンパーに風を流すと、ウエイトが最大約 90°の範囲で可動します。可動範囲に動きを妨げるものを置かないでください。

■ モーターダンパー 弁の開閉をモーターで行うダンパーです。電気信号で開閉しますので、省力化に貢献します。

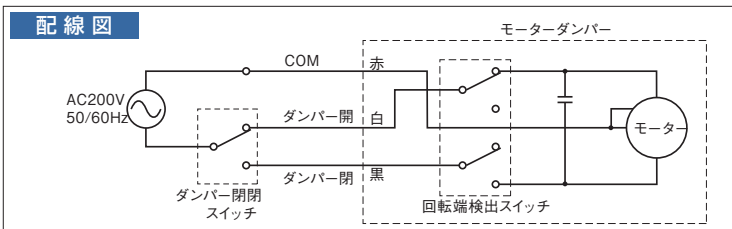


- ・ダンパーを開く場合は、電源電線の赤-白間に AC200V を給電してください。
- ・ダンパーを閉める場合は、電源電線の赤-黒間に AC200V を給電してください。



在庫	◎	◎	◎	◎	
型番	PMD0075	PMD0100	PMD0125	PMD0150	
商品コード	00951810	00951820	00951830	00951840	
呼び径	φ75	φ100	φ125	φ150	
寸法 (mm)	A	120	130	150	170
	B	215	241	282	333
	C	125	125	144	159
	φD	73	98	123	148
	φFD	108	135	154	200
	φPD	96	120	140	180
φHD	6	6	6	9	
電源	単相 200V (50/60Hz)				
消費電力	4 W				
使用流体	空気				
ダンパー内エア-温度範囲	0 ~ 350 °C				
最高流量*	8 m³/min	15 m³/min	24 m³/min	35 m³/min	
ダンパー回転角度	90°				
ダンパー動作時間	6秒 / 5秒 (50/60Hz)				
使用環境	屋内専用 0 ~ 40°C 湿度 R.H.85% 以下 (但し結露なきこと)				
接ガス部材質	ステンレス				
電源電線	VCT 3芯 × 0.75mm² × 2m				
質量	1.5 kg	1.7 kg	2 kg	2.4 kg	

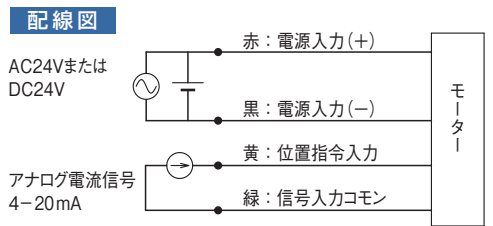
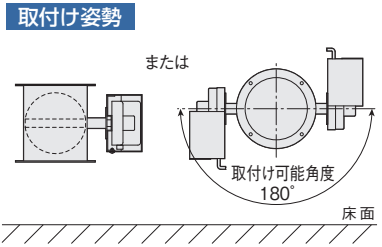
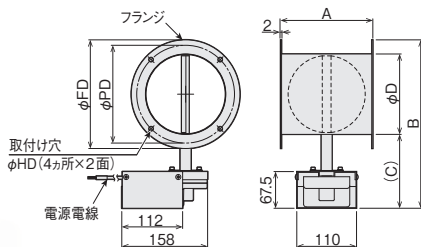
* 最高流量：ダンパーを流れる標準状態 (0°C、1気圧) の空気量で開閉動作が可能な値。



■ モーターダンパー 比例制御タイプ

弁の開閉をモーターで行うダンパーです。電気信号で開閉しますので、省力化に貢献します。比例制御タイプは、4-20mA アナログ電流信号によりダンパーの開度を任意の位置に調節することができます

新登場



- ・ダンパーを開く場合は、黄色線と緑線に 4mA の電流信号を入力してください。
 - ・ダンパーを閉める場合は、黄色線と緑線に 20mA の電流信号を入力してください。
- 注意：ダンパー角度を任意の位置で停止させる場合は、電流信号を入力し続ける必要があります。電源を入力した状態でアナログ電流信号の入力が無い場合、4mA を入力した場合と同様にダンパーが開きます。

在庫	◎	◎	◎	◎	◎	
型番	PMD3075	PMD3100	PMD3125	PMD3150	PMD3200	
商品コード	00013446	00013447	00013448	00013449	00013771	
呼び径	φ75	φ100	φ125	φ150	φ200	
寸法 (mm)	A	120	130	150	170	240
	B	216	242	295	330	400
	C	125.5	125.5	156	156	171
	φD	73	98	123	148	198
	φFD	108	135	154	200	260
	φPD	96	120	140	180	240
φHD	6	6	6	9	9	
電源	AC/DC 24V ± 10%					
消費電力	2.7W (5.4VA)					
動作信号	4-20mA アナログ電流信号					
使用流体	空気					
ダンパー内エア-温度範囲	0 ~ 350 °C					
最高流量*	8 m³/min	15 m³/min	24 m³/min	35 m³/min	75 m³/min	
ダンパー回転角度	0 ~ 90°					
ダンパー動作時間	無負荷時：約 33 秒					
使用環境	屋内専用 0 ~ 40°C 湿度 R.H.85% 以下 (但し結露なきこと)					
接ガス部材質	ステンレス					
電源電線	VCTF 5芯 × 0.5mm² × 約 1m					
質量	1.8 kg	2.1 kg	2.2 kg	2.9 kg	5.3 kg	

* 最高流量：ダンパーを流れる標準状態 (0°C、1気圧) の空気量で開閉動作が可能な値。

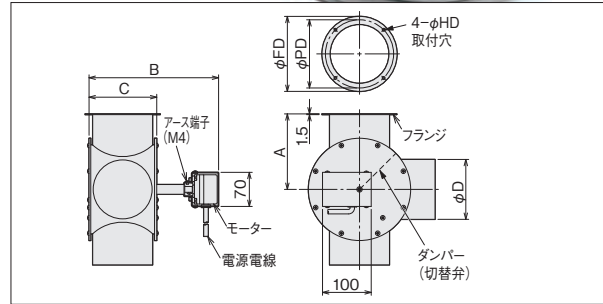
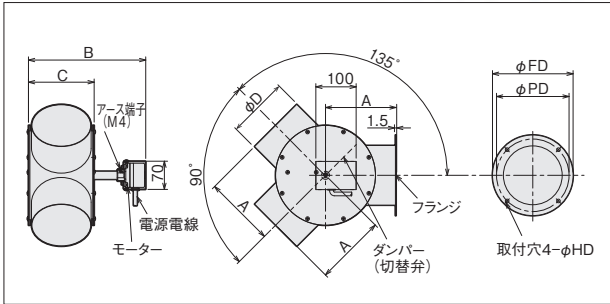
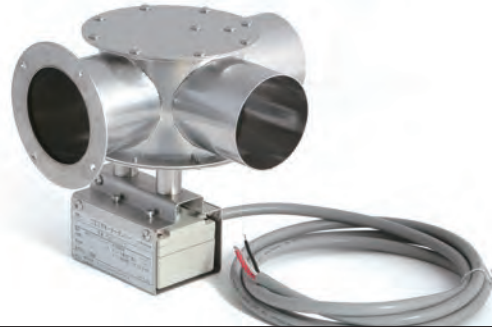
三方モーターダンパー / T型モーターダンパー

流路の切替をモーターで行う三方弁です。モーターで切替を行いますので、省力化に貢献します。

三方モーターダンパー



T型モーターダンパー

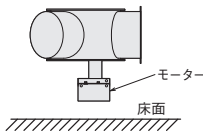


品名	三方モーターダンパー			T型モーターダンパー			
	在庫						
型番	PMD1075	PMD1100	PMD1125	PMD2075	PMD2100	PMD2125	
商品コード	00952110	00952120	00952130	00952140	00952150	00952160	
呼び径	φ75	φ100	φ125	φ75	φ100	φ125	
寸法 (mm)	A	110	135	155	110	135	155
	B	201	216	266	201	216	266
	C	88	113	139	88	113	139
	φD	73	98	123	73	98	123
	φFD	108	135	154	108	135	154
	φPD	96	120	140	96	120	140
φHD	6	6	6	6	6	6	
電源	単相 200V (50/60Hz)						
消費電力	4W						
使用流体	空気						
ダンパー内エア温度範囲	0 ~ 350 °C						
最高流量* (参考値)	8 m³/min	15 m³/min	24 m³/min	8 m³/min	15 m³/min	24 m³/min	
ダンパー動作時間	6秒 / 5秒 (50Hz/60Hz)						
使用環境	屋内専用 0 ~ 40°C 湿度 R.H.85% 以下 (但し結露なきこと)						
接ガス部材質	ステンレス						
密閉度	ダンパー閉側に約 10% 漏れ						
電源電線	VCT 3芯 × 0.75mm² × 2m						
質量	2.4 kg	2.8 kg	3.8 kg	2.4 kg	2.8 kg	3.8 kg	

* : 最高流量 : ダンパーを流れる標準状態 (0°C、1気圧) の空気量で切替動作が可能な値。

取付け姿勢

モーターが図のように、床面側になるように取り付けてください。ダンパー内を流れる熱風の影響で、モーターが故障するおそれがあります。

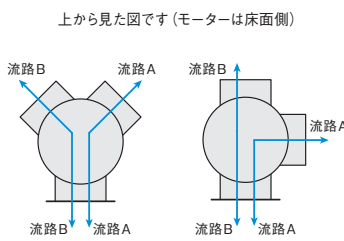


使用方法

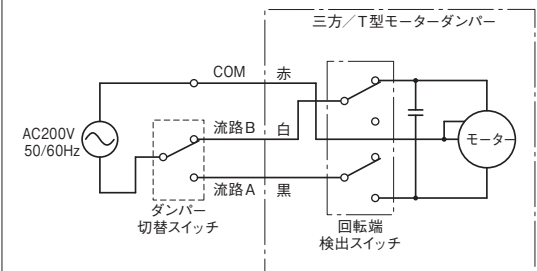
切替方向と電線色

ダンパー動作	給電する電線色
流路A	赤-黒
流路B	赤-白

- ・流路Aにする場合は、電源電線の赤-黒間にAC200Vを給電してください。
- ・流路Bにする場合は、電源電線の赤-白間にAC200Vを給電してください。



配線図



注意: ダンパー切替スイッチは付属していません。お客様にてご用意ください。



モーターダンパー (三方/T型モーターダンパーを含む) を複数台使用する場合は、モーターダンパー1台につき1個のダンパー切替 (開閉) スイッチをご用意ください。また、ダンパー切替 (開閉) スイッチには、モーターダンパー以外の負荷を接続しないでください。1個のダンパー切替 (開閉) スイッチに複数台のダンパーを接続したり他の負荷を接続すると、ダンパー動作が不安定になり回転検出のスイッチがチャタリングを起こすことにより、早期故障の原因になります。

三方モーターダンパー / T型モーターダンパー 比例制御タイプ

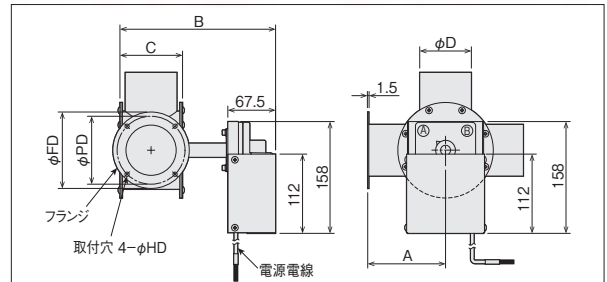
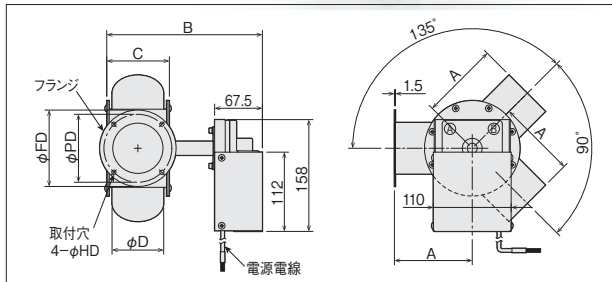
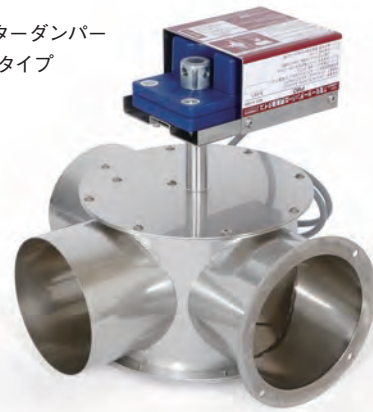


流路の切替をモーターで行う三方弁です。モーターで切替を行いますので、省力化に貢献します。
比例制御タイプは、4-20mA アナログ電流信号によりダンパーの開度を任意の位置に調節することができます。

三方モーターダンパー
比例制御タイプ



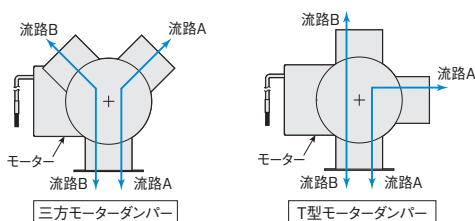
T型モーターダンパー
比例制御タイプ



品名		三方モーターダンパー 比例制御タイプ				T型モーターダンパー 比例制御タイプ			
在庫									
型番		PMD4075	PMD4100	PMD4125	PMD4150	PMD5075	PMD5100	PMD5125	PMD5150
商品コード		00013450	00013451	00013452	00013772	00013453	00013454	00013455	00013773
呼び径		φ75	φ100	φ125	φ150	φ75	φ100	φ125	φ150
寸法 (mm)	A	110	135	155	180	110	135	155	180
	B	220	250	275	330	220	250	275	330
	C	88.5	114	139	165	88.5	114	139	165
	φD	73	98	123	148	73	98	123	148
	φFD	108	135	154	200	108	135	154	200
	φPD	96	120	140	140	96	120	140	140
	φHD	6	6	6	9	6	6	6	9
電源	AC/DC 24V ±10%								
消費電力	2.7W (5.4VA)								
動作信号	4-20mA アナログ電流信号								
使用流体	空気								
ダンパー内エア-温度範囲	0 ~ 350°C								
最高流量* (参考値)	8 m³/min	15 m³/min	24 m³/min	35 m³/min	8 m³/min	15 m³/min	24 m³/min	35 m³/min	
ダンパー回転角度	0 ~ 90°								
ダンパー動作時間	無負荷時: 約 33秒								
使用環境	屋内専用 0 ~ 40°C 湿度 R.H.85% 以下 (但し結露なきこと)								
接ガス部材質	ステンレス								
電源電線	VCTF 5芯 × 0.5mm² × 約 1m								
質量	3.1kg	3.6kg	4.4kg	6.5kg	3.1kg	3.6kg	4.4kg	6.5kg	

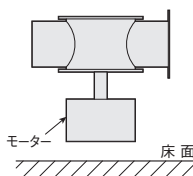
*: 最高流量: ダンパーを流れる標準状態 (0°C、1気圧) の空気量で切替動作が可能な値。

使用方法

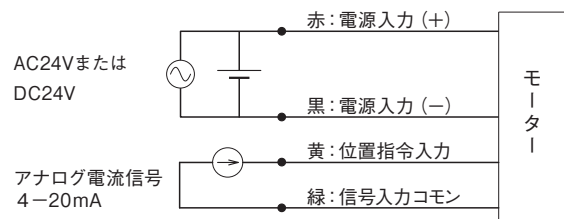


取り付け姿勢

図のように、モーターが床面側に位置するように取付けてください。ダンパー内を流れる熱風の影響でモーターが故障する恐れがあります。



配線図



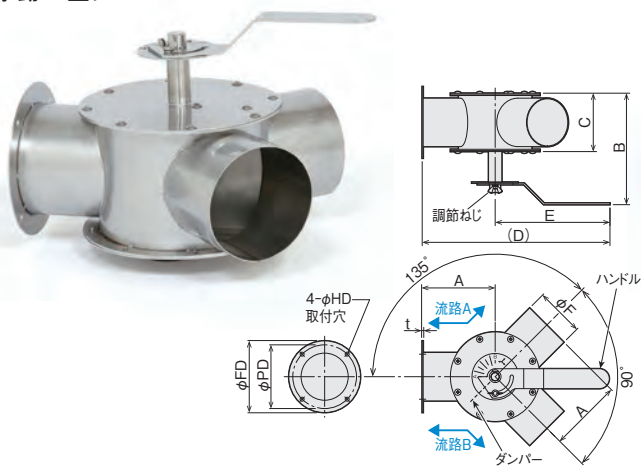
- ・流路Aにする場合は、黄色線と緑線に4mAの電流信号を入力してください。
- ・流路Bにする場合は、黄色線と緑線に20mAの電流信号を入力してください。

注意: ダンパー角度を任意の位置で停止させる場合は、電流信号を入力し続ける必要があります。電源を入力した状態でアナログ電流信号の入力が無い場合、4mAを入力した場合と同様に流路Aになります。

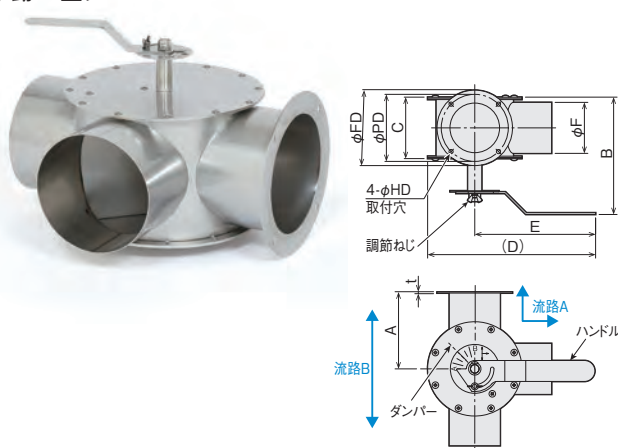
三方手動ダンパー

流路の切替を手動で行う三方弁です。二方向への流量調節が可能です。Y型とT型の二種類から、用途に合わせてお選びください。

手動Y型ダンパー



手動T型ダンパー



品名		手動Y型ダンパー				手動T型ダンパー			
在庫	◎	◎	◎	◎	◎	◎	◎	◎	◎
型番	PYD0075	PYD0100	PYD0125	PYD0150	PTD0075	PTD0100	PTD0125	PTD0150	
商品コード	00001017	00001018	00001019	00001020	00001013	00001014	00001015	00001016	
呼び径	φ75	φ100	φ125	φ150	φ75	φ100	φ125	φ150	
寸法 (mm)	A	110	135	155	180	110	135	155	180
	B	168	193	218	244	168	193	218	244
	C	88	113	139	164	88	113	139	164
	D	282	307	327	352	240	260	277	295
	E	172	172	172	172	172	172	172	172
	φF	73	98	123	148	73	98	123	148
	φFD	108	135	154	200	108	135	154	200
	φPD	96	120	140	180	96	120	140	180
	φHD	6	6	6	9	6	6	6	9
	t	1.5	1.5	1.5	2.0	1.5	1.5	1.5	2.0
本体材質	ステンレス								
使用温度	350℃以下								

使用上のご注意

- 熱風経路で使用する場合は、ハンドルを含めて高温になり、火傷の恐れがあります。必ず耐熱手袋をはめて操作してください。
- ダンパーの切替調整後は必ず調節ねじを締め、固定してください。
- 片側閉めきり時、約10%の漏れがあります。

面状均一ノズル

新登場



特長

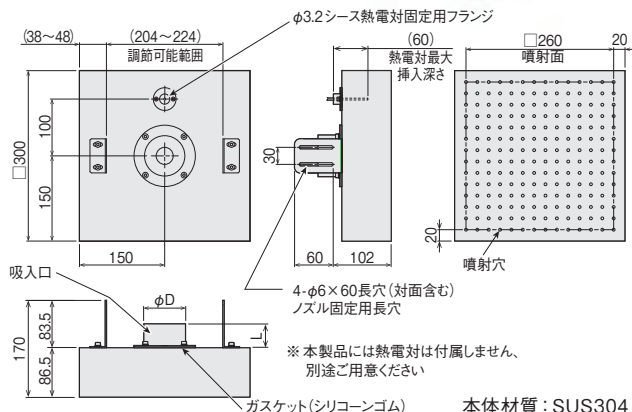
- 八光熱風発生機と合わせて使用することで、面状の熱風を得ることができます。
- 広い噴射面積により、ワークに当たる熱風の流速を抑えることができます。
- ステンレス鋼を使用していますので、クリーンで耐久性に優れます。

アプリケーション

- 薄物ワークの予熱・乾燥
- フィルム、シートの予熱・乾燥
- 電子基板部品の予熱・乾燥
- 塗装乾燥など

使用上の注意

- 熱風を吹き込んだ場合、本体が高温になります。断熱材を施工するか、作業者が触れないようにご使用ください。
- 配管を行う際には自在バンドなどで確実に接続してください。
- ノズル固定用の長穴を使用し、本体を固定して使用してください。
- 詰まり防止のため、吸入口フィルター等をあわせて使用し、ノズル内に粉塵などの流入がないようにしてください。

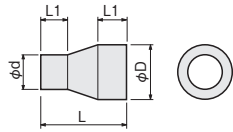


在庫	型番	商品コード	最高使用温度	呼び径	寸法 (mm)		質量
					φD	L	
	PTS1075	00013422	200℃	φ75	φ73	42	約6kg
	PTS1100	00013423		φ100	φ98	47	

※ 上記以外のサイズも特注対応いたします。詳しくはお問い合わせください。

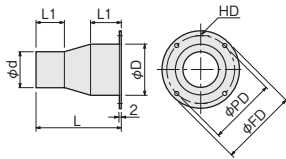
レジューサー

サイズの異なったホースや、部品を接続する場合に使用します。



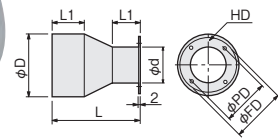
在庫	型番	商品コード	寸法 (mm)					材質		
			φD	φd	L	L1	板厚			
○	PSZ7007	00950898	63	48.6	90	30	1.0	SUS		
○	PSZ7008	00950900	73	63					100	1.2
○	PSZ7009	00950903	98							
○	PSZ2007	00950875	73	48.6	90	30	1.0			
○	PSZ2008	00950885	98						120	1.2
○	PSZ7001	00950890								
○	PSZ7003	00950893	123	98	120	40	1.0			
○	PSZ7006	00950895	148	123	140	40	1.0			
○	PSZ7005	00950990	198	148	180	50	1.5			

フランジ付



在庫	型番	商品コード	寸法 (mm)								材質			
			φD	φd	φFD	φPD	L	L1	HD	板厚				
○	PSZ7117	00950803	63	48.6	92	80	90	30	4×φ6	1.0	SUS			
○	PSZ7118	00950805	73	63	108	96						120	1.2	
○	PSZ7119	00950808	98											135
○	PSZ2117	00950978	73	48.6	108	96	90	30	4×φ6	1.0				
○	PSZ2118	00950988	98									135	120	1.2
○	PSZ7111	00950780												
○	PSZ7113	00950783	123	98	154	140	120	40	1.0					
○	PSZ7116	00950785	148	123	200	180	140	40	1.0					
○	PSZ7115	00950995	198	148	260	240	180	50	4×φ9	1.5				

フランジ付

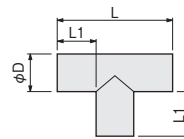


在庫	型番	商品コード	寸法 (mm)								材質				
			φD	φd	φFD	φPD	L	L1	HD	板厚					
○	PSZ7107	00950795	63	48.6	76	65	90	30	4×φ6	1.0	SUS				
○	PSZ7108	00950798	73	63	92	80						100	1.2		
○	PSZ7109	00950800	98											135	120
○	PSZ2107	00950975	73	48.6	76	65	90	30	4×φ6	1.0					
○	PSZ2108	00950985	98									108	96	100	1.2
○	PSZ7101	00950788													
○	PSZ7103	00950790	123	98	135	120	120	40	1.0						
○	PSZ7106	00950793	148	123	154	140	140	40	1.0						
○	PSZ7105	00950998	198	148	200	180	180	50	4×φ9	1.5					

接続管

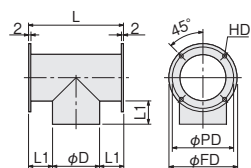
配管のスペースに合わせて各種タイプを選択してご使用ください。

●T字管



在庫	型番	商品コード	寸法 (mm)				材質
			φD	L	L1	板厚	
○	PST0050	00951005	48.6	120	36	1.0	SUS
○	PST1075	00951050	73	145			
○	PST1100	00951055	98	190			
○	PST1125	00951060	123	215	46	1.2	
○	PST1150	00951065	148	240			
○	PST1200	00951000	198	320	61	1.5	

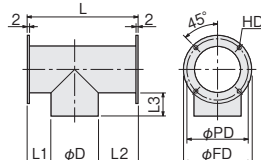
●フランジ付きT字管 Aタイプ



在庫	型番	商品コード	寸法 (mm)						材質		
			φD	φFD	φPD	L	L1	HD		板厚	
○	PST6075	00951070	73	108	96	145	36	4×φ6×2面	1.0	SUS	
○	PST6100	00951075	98	135	120	190	46				1.2
○	PST6125	00951080	123	154	140	215					
○	PST6150	00951085	148	200	180	240	61	1.5			
○	PST6200	00951090	198	260	240	320			4×φ9×2面		

PST6200のフランジ板厚= 3mm

非対称 Aタイプ



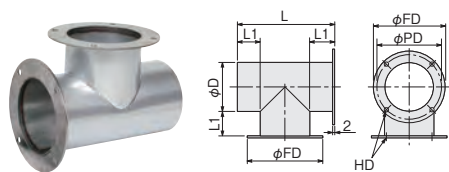
在庫	型番	商品コード	寸法 (mm)							材質	
			φD	φFD	φPD	L	L1	L2	L3		HD
○	PST6575	00013220	73	108	96	180	33.5	73.5	35.5	4×φ6	1.0
○	PST6600	00013221	98	135	120	220	41	81	46		
○	PST6625	00013222	123	154	140	260	48.5	88.5	46.5	×2面	1.2
○	PST6650	00013223	148	200	180	350	46	156	46	4×φ9	
○	PST6700	00013224	198	260	240	520	61	261	61	×2面	1.5

PST6700のフランジ板厚= 3mm

金型加熱
ノズル加熱
均熱炉
熱風工具
遠赤外線
凝固防止
凍結防止
結露防止
熱切断
水加熱
油薬液海水
洗浄液
暖房・加湿
温度制御
温度検知
熱工器具
設計品別
技術資料

工 金型加熱
工 ノズル加熱
工 均熱加熱
熱風工具
工 遠赤外線
軟化工具
工 凍結防止
霜取り工具
工 熱切断
工 水加熱
加熱工具
加熱工具
工 洗浄液
工 暖房・加湿
工 温度制御
工 温度検知
オシヨ部
設計品別
技術資料

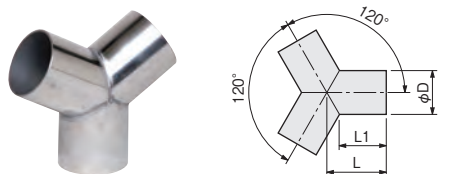
●フランジ付きT字管 Bタイプ



在庫	型番	商品コード	寸法 (mm)						材質
			φD	φFD	φPD	L	L1	HD	
◎	PST7075	00951071	73	108	96	145	36	4×φ6×2面	SUS
◎	PST7100	00951076	98	135	120	190	46		
◎	PST7125	00951081	123	154	140	215			
◎	PST7150	00951086	148	200	180	240	61	4×φ9×2面	1.2
◎	PST7200	00951095	198	260	240	320		61	1.5

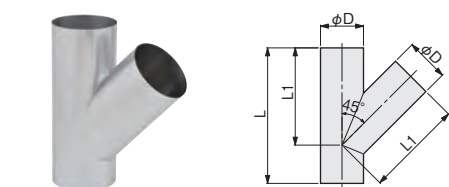
PST7200のフランジ板厚= 3mm
フランジの溶接角度およびフランジ寸法は、フランジ付接続管を参照してください

●Y字管



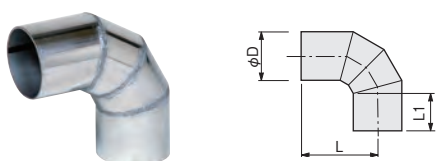
在庫	型番	商品コード	寸法 (mm)				材質
			φD	L	L1	板厚	
◎	PSY0050	00951105	48.6	55	40	1.0	SUS
◎	PSY1075	00951150	73	65	44		
◎	PSY1100	00951155	98	75	47		
◎	PSY1125	00951160	123	80	44	1.2	
◎	PSY1150	00951165	148	90	47		
◎	PSY1200	00951170	198	120	62	1.5	

●ト字管



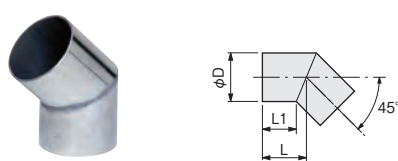
在庫	型番	商品コード	寸法 (mm)				材質
			φD	L	L1	板厚	
	PST4075	00951750	73	230	165	1.0	SUS
	PST4100	00951755	98	280	205		
	PST4125	00951760	123	325	240		
	PST4150	00951765	148	390	290	1.2	
	PST4200	00951770	198	500	375		

●90°エルボ管



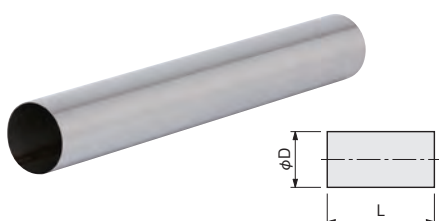
在庫	型番	商品コード	寸法 (mm)				材質
			φD	L	L1	板厚	
◎	PSL9050	00951205	48.6	80	38	1.0	SUS
◎	PSL0075	00951250	73	92	35		
◎	PSL0100	00951255	98	120	47		
◎	PSL0125	00951260	123	136	45	1.2	
◎	PSL0150	00951265	148	145			
◎	PSL0200	00951270	198	195	58	1.5	

●45°エルボ管



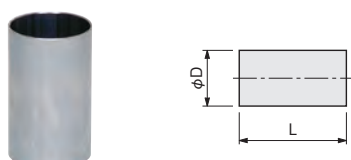
在庫	型番	商品コード	寸法 (mm)				材質
			φD	L	L1	板厚	
◎	PSL4050	00951305	48.6	40	30	1.0	SUS
◎	PSL5075	00951350	73	50	35		
◎	PSL5100	00951355	98	65	45		
◎	PSL5125	00951360	123	70		1.2	
◎	PSL5150	00951365	148	80	50		
◎	PSL5200	00951370	198	105	63	1.5	

●ストレート管



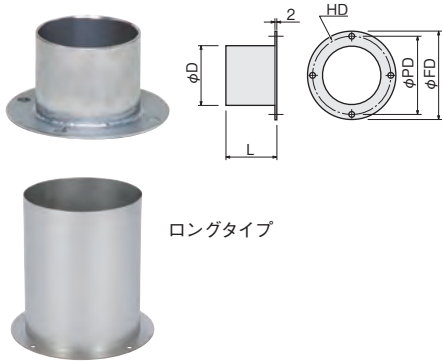
在庫	型番	商品コード	寸法 (mm)			材質
			φD	L	板厚	
◎	PSN0505	00001021	48.6	500	1.2	SUS
	PSN0507	00001022	73		1.0	
	PSN0510	00001023	98		1.2	
	PSN0512	00001024	123			
	PSN0515	00001025	148			
	PSN0520	00001026	198			

●ホースジョイント用ソケット



在庫	型番	商品コード	寸法 (mm)			材質
			φD	L	板厚	
◎	PSZ0050	00950655	48.6	80	1.5	SUS
◎	PSZ5075	00950660	73	70	1.0	
◎	PSZ5100	00950665	98	90		
◎	PSZ5125	00950670	123			
◎	PSZ5150	00950675	148	100		
◎	PSZ5200	00950678	198	120	1.5	

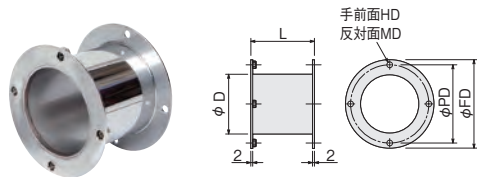
●ホース固定金具



在庫	型番	商品コード	寸法 (mm)					材質	
			φD	φFD	φPD	L	HD		板厚
○	PSZ1050	00950755	48.6	76	65	40	4×φ6	1.5	SUS
○	PSZ6075	00950760	73	108	96			1.0	
○	PSZ6100	00950765	98	135	120			1.2	
○	PSZ6125	00950770	123	154	140	50	4×φ9	1.5	
○	PSZ6150	00950775	148	200	180			1.5	
○	PSZ6200	00950778	198	260	240			65	
ロングタイプ	PSZ3050	00013225	48.6	76	65	150	4×φ6	1.5	SUS
	PSZ3075	00013226	73	108	96			1.0	
	PSZ3100	00013227	98	135	120			1.2	
	PSZ3125	00013228	123	154	140		4×φ9	1.5	
	PSZ3150	00013229	148	200	180			1.5	
	PSZ3200	00013230	198	260	240			1.5	

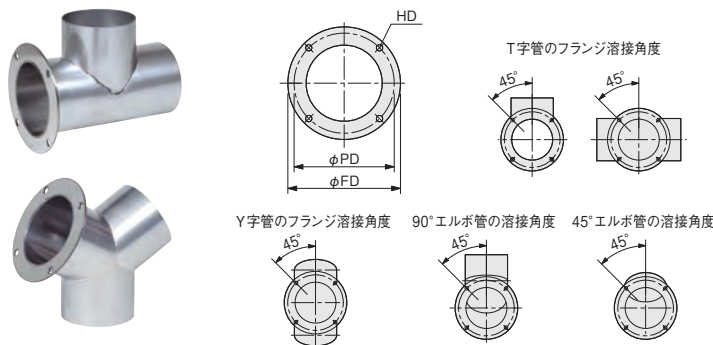
PSZ6200 のフランジ板厚 = 3 mm

●両フランジ付きソケット



在庫	型番	商品コード	寸法 (mm)					材質	
			φD	φFD	φPD	L	HD		MD
○	PSZ8075	00950680	76.3	108	96	77	4×φ6	4×M5	SUS
○	PSZ8100	00950685	101.6	135	120				
○	PSZ8125	00950690	125	154	140				
○	PSZ8150	00950695	150	200	180	160	4×φ9	4×M8	
○	PSZ8200	00950705	200	260	240				

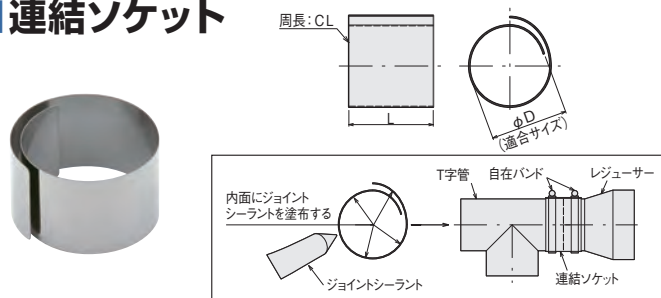
●フランジ付き接続管 **特注品**



各種接続管へのフランジの溶接を承ります。接続管種類、溶接位置、溶接するフランジの数をご指定ください。フランジサイズ、およびT字管、Y字管、90°エルボ管、45°エルボ管の溶接角度は、図のようになります。

接続管直径	寸法 (mm)				材質	
	φFD	φPD	HD	板厚		
φ48.6	76	65	4×φ6	2	SUS	
φ73	108	96				
φ98	135	120				
φ123	154	140	4×φ9			3
φ148	200	180				
φ198	260	240				

■連結ソケット



在庫	型番	商品コード	寸法 (mm)				材質
			φD	L	CL	板厚	
○	PSB0050	00950391	48.6	50	210	0.5	SUS
○	PSB0065	00950392	63		260		
○	PSB0075	00950393	73		310		
○	PSB0100	00950394	98	70	410		
○	PSB0125	00950395	123	80	510		
○	PSB0150	00950396	148		610		
○	PSB0200	00950398	198	100	810		

■アルミテープ



ホースの接続や、断熱材の固定に使用する粘着テープです。耐熱温度は120℃と300℃です。使用する温度条件により選択してください。

在庫	型番	商品コード	耐熱温度	粘着剤	幅 × 長さ
○	PFZ4001	00950440	120℃	アクリル系	50mm × 50m
○	PFZ4011	00950445	300℃	シリコーン系	50mm × 20m

■ガラス繊維テープ



ダクトや配管部品の保温・断熱に使用してください。

耐熱温度：250℃
厚さ3mm × 長さ10m

在庫	型番	商品コード	幅
○	PFZ4102	00950450	25 mm
○	PFZ4104	00950455	40 mm

■ジョイントシーラント



接続部の密封シールや接着剤としてご使用ください。機械的強度は低いため、自在バンドやアルミテープと併せてご使用ください。

在庫	型番	商品コード	耐熱温度	容量
○	PFZ4218	00950465	180℃	100g (約95ml)
○	ZSR1025	06440010	250℃	

メッシュ付き配管部品

特長

- 熱風発生機の吸入口や配管経路の吸入口に使用することで簡易的なフィルターとして使用できます。
- メッシュ付きダンパー・吸入口管は金網をオプション部品に組み付けて出荷します。
- 金網は自在バンドで固定されていますので、金網の交換が容易にできます。(メッシュ付きフランジを除く)
- 交換用金網も販売いたします。(メッシュ付きフランジを除く)
- 下記以外の仕様の金網も製作可能です。

使用上の注意

- 目詰まりのない状態で本品を使用した場合、10%程度風量が減少します。
- メッシュ付きダンパー・吸入口管の金網が目詰まりした状態で使用すると、火災・故障の原因になります。必ず定期的なメンテナンスを行ってください。
- メッシュ付きダンパー・吸入口管の金網取付側にはフレキホースは接続できません。フレキホースを接続する場合はメッシュ付きフランジとホース固定金具を組合せて使用してください。

●メッシュ付きダンパー



各ダンパーの寸法はP5-30を参照ください

フランジ無			片フランジ付			金網	材質
在庫	型番 (標準品の型番+M)	商品コード	在庫	型番 (標準品の型番+M)	商品コード		
◎	PSD1051M	00001066	◎	PSD0051M	00001067	ステンレス 30メッシュ 開き目 0.6mm	SUS
◎	PPD1075M	00950252	◎	PPD0075M	00952215		鉄+塗装
◎	PPD1100M	00950262	◎	PPD0100M	00952225		
	PPD1125M	00950272	◎	PPD0125M	00952235		
	PPD1150M	00950282		PPD0150M	00952245		
	PPD1200M	00950202		PPD0200M	00952535		
	PSD1075M	00950256		PSD0075M	00950316		SUS
	PSD1100M	00950266		PSD0100M	00950326		
	PSD1125M	00950276		PSD0125M	00950336		
	PSD1150M	00950286		PSD0150M	00950346		
	PSD1200M	00952026		PSD0200M	00952136		

●メッシュ付き吸入口管



金網をホース固定金具に組み付けて出荷します。

ホース固定金具の寸法はP5-38をご参照ください

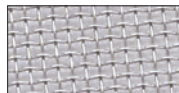
在庫	型番 (ホース固定金具の型番+M)	商品コード	金網
◎	PSZ1050M	00950756	ステンレス 30メッシュ 開き目 0.6mm
◎	PSZ6075M	00950761	
◎	PSZ6100M	00950766	
◎	PSZ6125M	00950771	
◎	PSZ6150M	00950776	
◎	PSZ6200M	00950779	

交換用金網



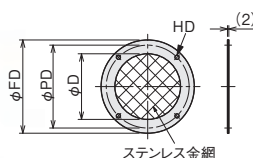
自在バンドの上に金網を載せ、配管部品で上から押し込み、自在バンドで金網を固定します。

【メッシュ部拡大】



在庫	型番	商品コード	金網	対応配管	入り数
◎	PRM6050	00952615	ステンレス 30メッシュ 開き目 0.6mm	φ50	2枚
◎	PRM6075	00952625		φ75	
◎	PRM6100	00952635		φ100	
◎	PRM6125	00952645		φ125	
◎	PRM6150	00952655		φ150	
◎	PRM6200	00952665		φ200	

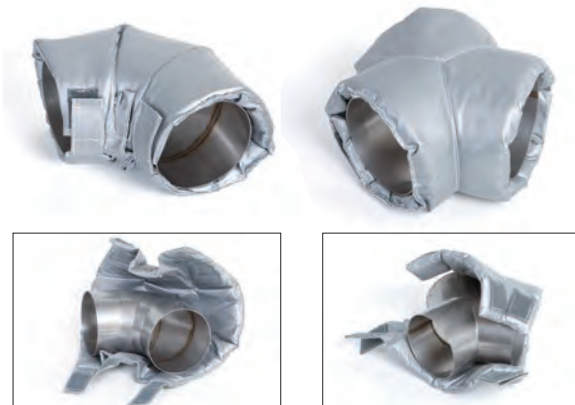
●メッシュ付きフランジ



在庫	型番	商品コード	寸法				金網	材質
			φD	φFD	φPD	HD		
◎	PSM0050	00952610	45.6	76	65	30メッシュ 開き目 0.6mm	SUS	
◎	PSM0075	00952620	71	108	96			
◎	PSM0100	00952630	95	135	120			
◎	PSM0125	00952640	119	154	140			
◎	PSM0150	00952650	145.6	200	180			

メッシュ付きフランジ呼び径φ200、HAP2000Tシリーズ用メッシュ付き合フランジの製作も可能です。

配管用断熱ジャケット 熱風発生機用オプション部品からの放熱を抑える省エネパーツ



- 熱風発生機用オプション部品に巻いて使用する断熱ジャケットです。
- 断熱ジャケットを巻くことでオプション部品表面からの放熱量を抑えることができる省エネ製品です。
- ジャケットの取付けには面ファスナーを使用するため、取付けが簡単です。
- 最高使用温度は200℃です。

材質：シリコンコーテッドガラスクロス

断熱材：グラスウール 厚さ20mm

在庫	型番	商品コード	適用配管種類	適用機種
◎	PTJ0050	00971005	T字管	PST0050
◎	PTJ0075	00971050		PST1075/6075/7075
◎	PTJ0100	00971055		PST1100/6100/7100
◎	PTJ0125	00971060		PST1125/6125/7125
◎	PTJ0150	00971065		PST1150/6150/7150
◎	PTJ0200	00971000		PST1200/6200/7200
◎	PYJ0050	00971105	Y字管	PSY0050
◎	PYJ0075	00971150		PSY1075
◎	PYJ0100	00971155		PSY1100
◎	PYJ0125	00971160		PSY1125
◎	PYJ0150	00971165		PSY1150
◎	PYJ0200	00971170		PSY1200
◎	PLJ9050	00971205	90° エルボ管	PSL9050
◎	PLJ9075	00971250		PSL0075
◎	PLJ9100	00971255		PSL0100
◎	PLJ9125	00971260		PSL0125
◎	PLJ9150	00971265		PSL0150
◎	PLJ9200	00971270		PSL0200

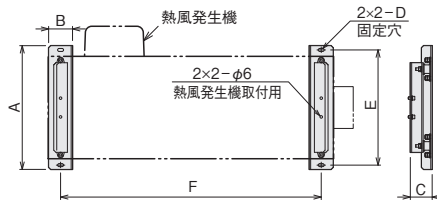
上記以外の形状についても製作可能です。詳しくはお問い合わせください。

防振台

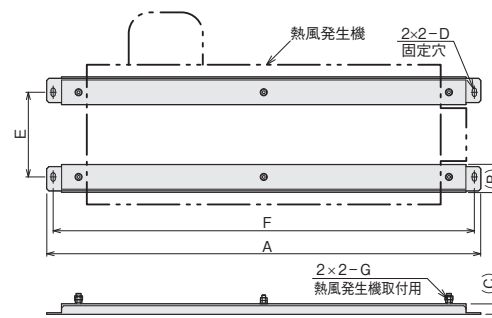
- 熱風発生機を振動の多い場所でご使用される場合に、熱風発生機本体のトラブルを防止します。
- 熱風発生機に組付けて出荷することも可能です。



■ PDV2100



■ PDV2107/PDV2110/PDV2200/PDV2400



在庫	型番	商品コード	寸法 (mm)							質量 (1セット当たり)	付属品	適用機種
			A	B	C	D	E	F	G			
◎	PDV2100	00954600	290	56	51	7×14長穴	270	401	—	2.2 kg	組込みボルト： (M5×10) 4個	HAP1113
◎	PDV2107	00000488	770	47	24.5	7×14長穴	150	740	M6	5.3 kg	ナット (M6) : 8個 ワッシャー (M6) : 4個 ナットカバー (M6) : 4個	HAP2032 (F) ~ HAP2077 (F)、 HAS2032 ~ HAS2077
◎	PDV2110	00000489	870	47	24.5	7×14長穴	150	840				HAP2082 (F) ~ HAP2102 (F)、 HAS2082 ~ HAS2102
◎	PDV2200	00954610	1050	65	24.5	10×20長穴	200	1020	M8	8.4 kg	ナット (M8) : 8個 ワッシャー (M8) : 4個 ナットカバー (M8) : 4個	HAP2152H (F) / HAP2202H (F) HAS2152H / HAS2202H / HAP2103T
◎	PDV2400	00954620	1200		32.5	12×24長穴	250	1160				HAP2302H (F) / HAP2403H (F) HAS2302H / HAS2403H

HAP2053T用は特注で製作できます

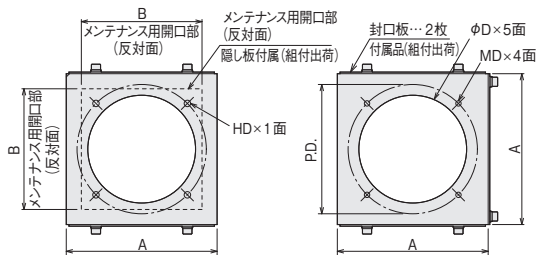
ユーティリティボックス



- 熱風発生機の配管を分岐・集合するためのボックスです。
- ダンパーや接続管など、各種配管部品などと組み合わせて使用できます。
- 6面のうち、5面に配管部品の接続ができます。(1面はメンテナンス用開口部)

使用上のご注意

- ・ 熱風を吹き込んだ場合、本体が高温になります。必要に応じて断熱材を施工してください。
- ・ 配管接続部から空気が漏れる場合はガスケットを使用してください。
- ・ 本製品に接続する配管部品やガスケットなどの耐熱温度以下でご使用ください。
- ・ メンテナンス用開口部の対面は、両フランジ付きソケット(PSZ8***)と組み合わせて使用するために、φ6またはφ9の通し穴になっています。
- ・ ボックス内や配管内に堆積物などの異物が無いことを定期的に確認してください。異物がある状態で使用を続けると、風量低下や熱風発生機の故障・火災の原因になります。

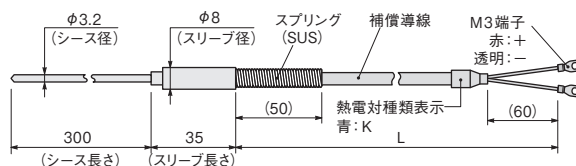


在庫	型番	商品コード	呼び径	寸法 (mm)						本体材質
				A	B	φD	φPD	φMD	φHD	
	PSQ0075	00013231	φ75	120	92	φ75	96	4-M5 ×4面	4-φ6 ×1面	SUS
	PSQ0100	00013232	φ100	140	112	φ100	120			
	PSQ0125	00013233	φ125	160	160	φ125	140			
	PSQ0150	00013234	φ150	210	174	φ150	180	4-M5 ×4面	4-φ9 ×1面	
	PSQ0200	00013235	φ200	270	230	φ200	240			

熱風発生機用センサー

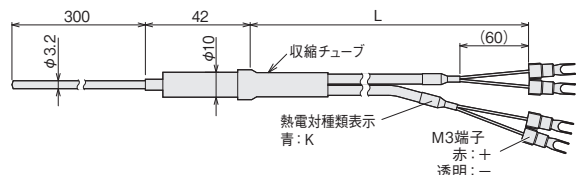
補償導線の長さを、本体・コントローラー接続オプションケーブルに合わせたシース熱電対です。

● シース熱電対



● 二対式シース熱電対

一対を HAP コントローラーの熱電対 2 入力、もう一対をデータロガーや温度モニター用として使用可能です。



測温接点	: 非接地形
許容差	: クラス2
シース材質	: SUS316相当
補償導線	: 耐熱用ガラス編組ステンレス 外シールド KX-1-H-OS

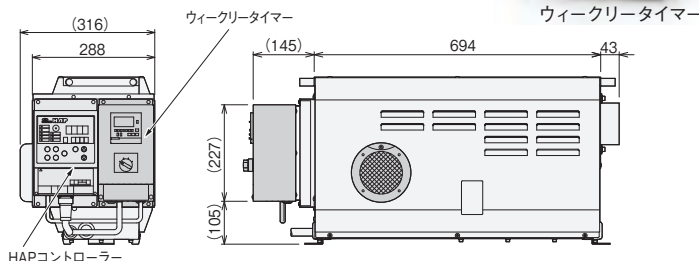
シース熱電対			二対式シース熱電対			L寸法 (mm)	熱電対種類	常用限度 (℃)
在庫	型番	商品コード	在庫	型番	商品コード			
◎	ZTK0003	08040245	◎	WTK0003	08040248	3000	K	750
◎	ZTK0005	08040246	◎	WTK0005	08040249	5000		
◎	ZTK0010	08040247	◎	WTK0010	08040250	10000		

ウィークリータイマー付き熱風発生機 **特注品**



- 指定した曜日・時間に熱風発生機の運転 ON/OFF をすることができます。
- 熱風発生機に組み付けた状態で出荷します。

HAP2102 に組み付けた場合の寸法 (参考)



ウィークリータイマー

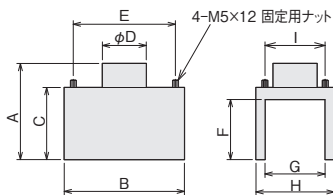
この字フード



右記以外のサイズ・温度センサー用ソケット付きも製作可能です

特長

- 熱風発生機と組合わせて使用することで、三方向からバランスよく加熱することができます。
- ステンレス鋼を使用していますので、クリーンで耐久性に優れています。



アプリケーション

- シュリンクラベルやキャップシールなどの熱収縮
- 小型部品の予熱・乾燥

使用上の注意

- 熱風を吹き込んだ場合、本体が高温になります。必要に応じて断熱材を施工してください。
- 配管を行う際には、自在バンドなどで確実に接続してください。
- 固定用ナットを使用し、本体を固定して使用してください。

在庫	型番	商品コード	寸法 (mm)								使用温度	材質	質量 (kg)	
			A	B	C	φD	E	F	G	H				I
	PTS0075	00952910	160	200	120	73	170	100	100	130	100	350℃ 以下	SUS	1.2
	PTS0100	00952920	165	320	125	98	290	100	100	140	110			2.0
	PTS0125	00952930	185	400	145	123	360	110	130	180	150			3.0
	PTS0150	00952940	245	430	195	148	380	160	150	200	170			4.0

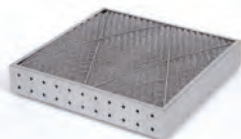
ミストフィルター



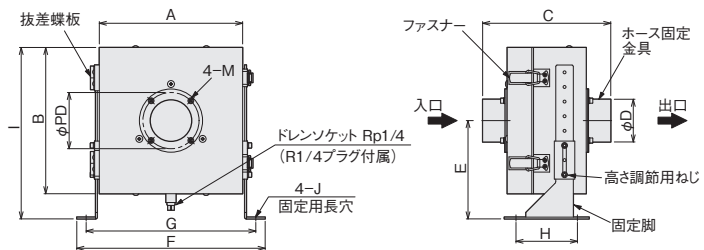
特長

- 熱風発生機(HAP2000(F)/ HAS 2000シリーズ、HAP2000Tシリーズ)に接続し、最高 200℃での使用が可能です。
- 熱風発生機の送風機やヒーターをオイルミストから守り、熱風発生機の長寿命化に役立ちます。
- 最高 200℃での循環使用が可能です。
- フィルター・濾材は洗浄することで再使用が可能です。

● 交換用フィルター



仕様



在庫	型番	PFG0075	PFG0100	PFG0125	PFG0150	PFG0200
	商品コード	00952710	00952720	00952730	00952740	00952750
寸法	A	245	245	355	420	560
	B	250	250	360	425	565
	C	219	229	249	276	350
	D	73	98	123	148	198
	E	168 ~ 293	168 ~ 293	250 ~ 340	280 ~ 385	360 ~ 480
	F	322	322	470	535	695
	G	290	290	420	485	635
	H	105	105	130	170	200
	I	293 ~ 418	293 ~ 418	430 ~ 520	493 ~ 598	640 ~ 760
	J	7×14	7×14	10×20	12×24	15×30
	PD	96	120	140	180	240
	M		M5		M8	
	最高使用温度		200℃			
最高風量		8 m³/min	8 m³/min	18 m³/min	28 m³/min	50 m³/min
捕集効率(参考値)		約90% (最高風量時・粒子径 8μm以上) *1				
最高風量時の初期圧力損失(参考値)		120Pa	120Pa	200Pa	350Pa	400Pa
材質		本体: SUS304 (一部 SUS303)、濾材: SUS304				
質量(固定脚含む)		6.5 kg	6.5 kg	10 kg	12.5 kg	20 kg
適用機種		HAP(S)2032(F) HAP(S)2052(F) HAP(S)2077(F) HAP1113	HAP(S)2082(F) HAP(S)2102(F) HAP2053T*2	HAP(S)2152H(F) HAP(S)2202H(F) HAP2103T*2	HAP(S)2302H(F) HAP(S)2202H(F) HAP(S)2403H(F)	HAP(S)2601(F) HAP(S)2801(F)

*1: 本製品はミスト捕集用です。粉塵は捕集できません。必要に応じて吸入口フィルター、または耐熱フィルターを組み合わせてください。

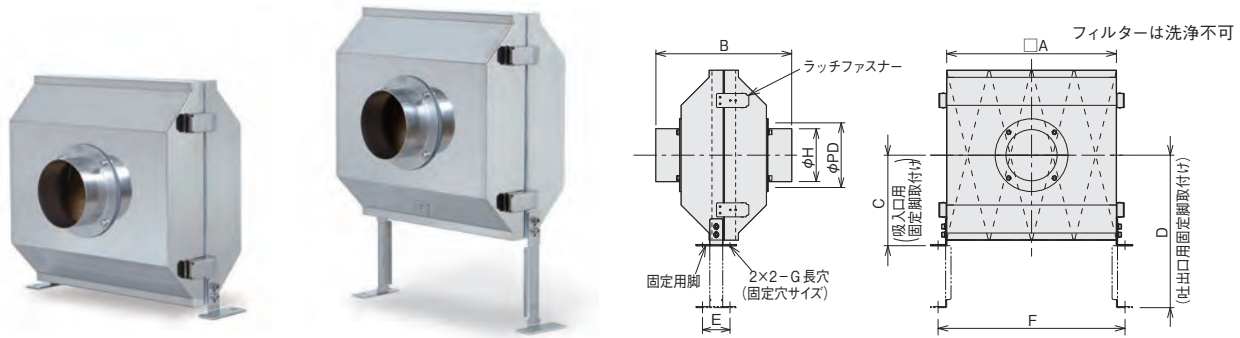
*2: HAP2000Tシリーズの吸入口に接続する場合は、別途フィルター用フランジ、レギュレーターが必要になります。使用する機種に応じたフィルター用フランジ、レギュレーターをご用意ください。

在庫	型番	PFR6100	PFR6125	PFR6150	PFR6200
	商品コード	00952715	00952725	00952735	00952745
	サイズ	240×240	350×350	415×415	555×555
	適用ミストフィルター	PFG0075 PFG0100	PFG0125	PFG0150	PFG0200

耐熱フィルター

最高温度 200℃のフィルターユニット

●熱風発生機 (HAP2000(F)/HAS2000シリーズ、HAP2000Tシリーズ、100V熱風発生機)に接続し、最高温度200℃での循環使用が可能です。



在庫型番	PFH0075	PFH1075	PFH0100	PFH1100	PFH0125	PFH0150	PFH0200	
商品コード	00954010	00954020	00954030	00954040	00954050	00954060	00954070	
寸法	A	315	355	315	490	540	805	
	B	202		252		262	348	
	C	168	190	168	257	250	440	
	D	283	313	283	412	400	740	
	E	50	75			95	125	
	F	347	387	347	522	512	837	
	G	6×12			7×14			
	H	73		98		123	148	198
	PD	96		120		140	180	240
使用流体	空気							
最高使用温度	200℃							
平均捕集効率*1	90% (10μmの粉塵)							
使用環境	周囲温度0～40℃ 相対湿度R.H.80%以下 (但し結露なきこと)							
フィルター材質	ポリアミド							
本体材質	SUS304							
質量*2	3.7kg	4.3kg	4.2kg	7.6kg	8.6kg	9.5kg	21kg	
適用機種	HAP2032 (F) HAP2052 (F) HAP2077 (F) HAS2032 HAS2052 HAS2077 HAP1113	HAP2053T *3	HAP2082 (F) HAP2102 (F) HAS2082 HAS2102	HAP2103T *3	HAP2152H(F) HAP2202H(F) HAS2152H HAS2202H	HAP2302H(F) HAP2403H(F) HAS2302H HAS2403H	HAP2601 (F) HAP2801 (F) HAS2601 HAS2801	

*1: 定格風速 1 [m/s] におけるフィルター単体での数値です。

*2: 固定用脚を除いた質量です。

*3: 吸入口に接続する場合は、別途フィルター用合フランジ、レギュレーターが必要になります。使用する機種に応じたフィルター用合フランジ、レギュレーターをご用意ください。

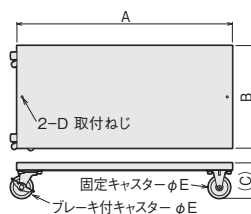
●交換用フィルター (濾材)

在庫型番	PFR2075	PFR3075	PFR3100	PFR2125	PFR2150	PFR2200
商品コード	00954015	00954025	00954045	00954055	00954065	00954075
サイズ(縦×横)	310×310	350×350	485×485	475×475	535×535	800×800
適用耐熱フィルターユニット	PFH0075, PFH0100	PFH1075	PFH1100	PFH0125	PFH0150	PFH0200
入り数	1セット (2枚)					

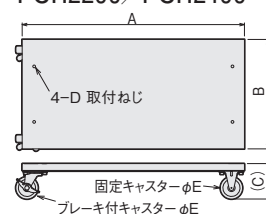
熱風発生機用キャスター



●PCH1100



●PCH2076/PCH2101/PCH2200/PCH2400



●熱風発生機各種用にキャスターを用意しております。熱風発生機を頻りに移動してご使用される場合などにご用命ください。

●熱風発生機に組付けて出荷することも可能です。

使用例



・HAP2053T用キャスターは特注品で製作できます。詳しくはお問い合わせください。

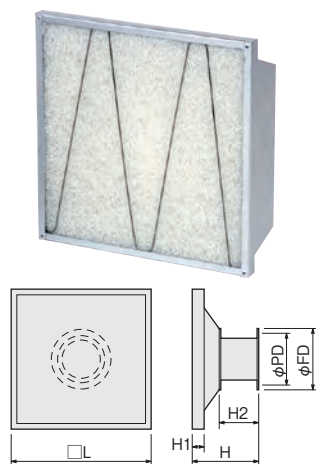
在庫	型番	商品コード	質量 (kg)	寸法 (mm)					適用機種
				A	B	C	D	E	
	PCH2076	00000486	9	650	300	104	M6	φ65	HAP2032 (F)～HAP2077 (F) HAS2032～HAS2077
	PCH2101	00000487	10	750	340	114	M6	φ65	HAP2082 (F)/HAP2102 (F) HAS2082/HAS2102
	PCH2200	00954520	21	970	420	125	M8	φ75	HAP2152H(F) HAP2202H(F) HAS2152H /HAS2202H /HAP2103T
	PCH2400	00954530	24	1120	460	135	M10	φ75	HAP2302H(F)/HAP2403H(F) HAS2302H /HAS2403H
	PCH1100	00954540	8	520	300	104	M6	φ65	HAP1113

仕様表中の在庫表示

◎: 標準在庫品 即日または翌営業日に出荷できます (在庫切れの場合もあります)

■ 吸入口フィルター

吸入部に取付けて使用します。フィルター部は洗浄可能です。



本体・枠材質：ステンレス
 フィルター材質：ポリエステル(14mm)
 日本バイリン製
 捕集効率：76% (25μmの粉塵)
 100% (50μmの粉塵)
 付属品：ガスケット(シリコンゴム)、
 フランジ取付けネジ

在庫	型番	商品コード	寸法 (mm)						適用機種
			L	H	H1	H2	φFD	φPD	
◎	PFF0075	00951410	255	130	18	80	108	96	HAP(S) 2032(F) / HAP(S) 2052(F) HAP(S) 2077(F) / HAP1113
◎	PFF0100	00951420	285	150			135	120	HAP(S) 2082(F) / HAP(S) 2102(F) HAP2053T*
◎	PFF0125	00951430	450	170		100	154	140	HAP(S) 2152H(F) / HAP(S) 2202H(F) HAP2103T*
◎	PFF0150	00951440	520	230		160	200	180	HAP(S) 2302H(F) / HAP(S) 2403H(F)
◎	PFF1100	00951450	200	120		80	135	120	HAP4020/4030, HAS4020/4030
◎	PFF1125	00951460					154	140	HAP4530/4550, HAS4531/4551
◎	PFF0200	00951480	690	350	250	260	240	HAP(S) 2601(F) / HAP(S) 2801(F)	

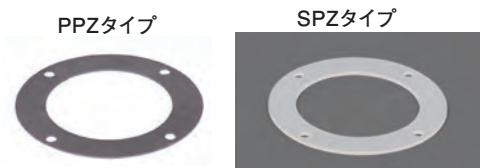
*：HAP2053T, HAP2103Tに使用される場合は、別途フィルター用合フランジが必要になります。使用する機種に応じたフィルター用合フランジをご用命ください。

● 交換用フィルター (濾材)

在庫	◎	◎	◎	◎	◎	◎
型番	PFR0075	PFR0100	PFR0125	PFR0150	PFR0200	PFR1100
商品コード	00951415	00951425	00951435	00951445	00951485	00951455
サイズ(縦×横)	250×250	280×280	445×445	515×515	685×685	195×195
適用吸入口 フィルター	PFF0075	PFF0100	PFF0125	PFF0150	PFF0200	PFF1100 PFF1125
入り数	1枚					

■ ガスケット

フランジ部に使用するガスケット。用途に応じて材質をお選びください。

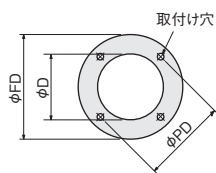


PPZタイプ：ノンアスベストジョイントシート 厚さ1.5mm (耐熱温度：300℃)

SPZタイプ：シリコンゴム 厚さ2mm (耐熱温度：200℃)

PPZタイプ			SPZタイプ			寸法 (mm)			
在庫	型番	商品コード	在庫	型番	商品コード	φD	φFD	φPD	取付穴
◎	PPZ1050	00950551	◎	SPZ1050	00952400	50	76	65	4×φ6
◎	PPZ1075	00950561	◎	SPZ1075	00952410	73	108	96	
◎	PPZ1100	00950571	◎	SPZ1100	00952420	98	135	120	
◎	PPZ1125	00950581	◎	SPZ1125	00952430	123	154	140	4×φ9
◎	PPZ1150	00950591	◎	SPZ1150	00952440	148	200	180	
◎	PPZ1200	00950600	◎	SPZ1200	00952450	198	260	240	

■ フィルター用合フランジ



材質：ステンレス

在庫	型番	商品コード	適用機種	板厚
	PFF9002	00951715	HAP2053T	4 mm
	PFF9003	00951720	HAP2103T	5 mm

■ 自在バンド

ハイトルク自在バンド



フレキシホースの接続部の固定に使用します。使用するホースのサイズにより、選択してください。

ハイトルク自在バンドは、締付ねじ部がバンド面に全て嵌合するため、高い締付力を保有しています。断熱材付きフレキシホースやフレキシホースPSUタイプ、PGSタイプなどにご使用ください。

材質：ステンレス






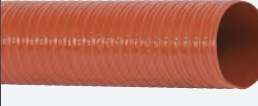
● 自在バンド

在庫	型番	商品コード	最小～最大 (mm)	適用径 (mm)
◎	PFB0044	00950400	40～82	φ50・75
◎	PFB0064	00950410	64～114	φ75・100
◎	PFB0080	00950420	89～140	φ100・125
◎	PFB0096	00950430	114～165	φ125・150
◎	PFB0175	00950432	170～200	φ175
◎	PFB0200	00950434	190～220	φ200
◎	PFB0250	00950435	230～260	φ250

● ハイトルク自在バンド

在庫	型番	商品コード	最小～最大 (mm)	適用径 (mm)
◎	PFB5060	00950470	40～60	φ50
◎	PFB5070	00950478	50～70	φ65
◎	PFB5090	00950471	70～90	φ75
◎	PFB5120	00950472	90～120	φ100
◎	PFB5140	00950473	110～140	φ125
◎	PFB5180	00950474	150～180	φ150
	PFB5200	00950475	170～200	φ175
	PFB5220	00950476	190～220	φ200
	PFB5280	00950477	250～280	φ250

フレキホース 耐熱温度や耐空気圧の特性を参照し、選定してください。

タイプ	形状	材質	長さ	タイプ	形状	材質	長さ
PAL		アルミ箔と 亜鉛メッキ鋼板	5 m	PFA		ガラスクロスと ステンレス鋼板	5 m
PAG		アルミ箔と ガラスクロス	5 m	PSU		ステンレス鋼板	2 m
PLS		アルミ板	4 m	PGS		シリコンゴムと ガラスクロス	2 m

PLS タイプは簡単に手で曲げられ、その形状を保ちます。
PLS タイプは圧縮されています。伸ばして使用してください。また、表に記載の長さは伸ばした場合の長さです。

これより長いホースが必要な場合はホースジョイント用ソケットで接続し、延長してください。

タイプ	在庫	型番	商品コード	サイズ	耐熱温度	内径 φ (mm)	外径 φ (mm)	ピッチ (mm)	最小曲げR (mm)	質量 (g/m)	耐空気圧 (kPa)	耐減圧 (kPa)
PAL	◎	PAL0050	00950314	φ50	130℃	50.8	54.3	19	60	358	32	17
	◎	PAL0075	00950310	φ75		75.5	79.5		80	533	25	15
	◎	PAL0100	00950311	φ100		101.0	105		105	591	20	13
	◎	PAL0125	00950312	φ125		126	130	23	125	736	18	
	◎	PAL0150	00950313	φ150		152	156		150	886	15	9
	◎	PAL0200	00950315	φ200		202	206	24	200	1114	10	6
PAG	◎	PAG0050	00950324	φ50	180℃	50.8	55.3	20	60	400	32	17
	◎	PAG0075	00950320	φ75		75.5	80.5		80	595	25	15
	◎	PAG0100	00950321	φ100		101.5	106	24	105	670	20	13
	◎	PAG0125	00950322	φ125		126	131		125	835	18	
	◎	PAG0150	00950323	φ150		152	157		150	1010	15	9
	◎	PAG0200	00950325	φ200		202	207		200	1260	10	6
PLS	◎	PLS0050	00951401	φ50	200℃	50.9	56.5	—	75	100	18	18
	◎	PLS0075	00951402	φ75		75.9	81.5		113	130	12	12
	◎	PLS0100	00951403	φ100		101.5	107		200	170	9	9
	◎	PLS0125	00951404	φ125		126.4	132		250	210	7.2	7.2
	◎	PLS0150	00951405	φ150		151.4	157		300	250	6	6
	◎	PLS0200	00951406	φ200		201.9	209.1		400	340	4.5	4.5
PFA	◎	PFA0050	00950334	φ50	250℃	50.8	55.3	20	60	370	18	17
	◎	PFA0075	00950330	φ75		75.5	80.5		80	555	13	15
	◎	PFA0100	00950331	φ100		101.0	106	24	105	645	10	13
	◎	PFA0125	00950332	φ125		126	131		125	795		
	◎	PFA0150	00950333	φ150		152	157		150	990	8	9
	◎	PFA0200	00950335	φ200		202	207		200	1300	5	6
PSU	◎	PSU0050	00950344	φ50	400℃	50.8	53.8	20	60	350	18	21
	◎	PSU0075	00950340	φ75		75.5	79		80	520	13	
	◎	PSU0100	00950341	φ100		101.5	105	24	105	610	10	15
	◎	PSU0125	00950342	φ125		126	129.5		125	760		
	◎	PSU0150	00950343	φ150		152	155.5		150	910	8	13
	◎	PSU0200	00950345	φ200		202	205.5		200	1210	5	9
PGS	◎	PGS0050	00953500	φ50	200℃	50	53	10	30	250	170	170
	◎	PGS0065	00953510	φ65		65	68		40	350	150	150
	◎	PGS0075	00953520	φ75		75	79		50	450	145	145
	◎	PGS0100	00953530	φ100		100	104	12	70	650	120	120
	◎	PGS0125	00953540	φ125		126.5	131	13	90	800	110	110
	◎	PGS0150	00953550	φ150		150	155	13	100	1000	90	90

注意…フレキホースは切断して使用可能です。熱、風量損失を防ぐためにも、吐出口へのホース取付は、極力、短くご使用することをお勧めします。
各ホースを、呼び径φ150、φ200のオプションパーツに取付ける際、自在バンドで締めても空気圧力で抜けてしまう場合があります。ホースが抜けてしまう場合は、ハイトルク自在バンド(P5-44)を使用するか、各オプションパーツに適合するサイズの連結ソケット(P5-38)を巻いた上でホースを差し込み、自在バンドで固定するとホースが抜けにくくなります。

断熱材付きフレキホース

アルミタイプ



ステンレスタイプ



断熱材 : グラスウール

長さ : 4 m

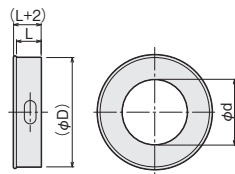
これより長いホースが必要な場合はホースジョイント用ソケットで接続し、延長してください。

タイプ	在庫	型番	商品コード	サイズ	耐熱温度	ホース材質	内径φ (mm)	外径φ (mm)	最小曲げR (mm)	質量 (g/m)	耐空気圧 (kPa)	耐減圧 (kPa)
アルミタイプ		PDD0050	00950360	φ50	200℃	アルミ合金	50.9	107	200	470	9	9
		PDD0075	00950361	φ75			75.9	132	300	590	7.2	7.2
		PDD0100	00950362	φ100			101.4	157	400	720	6	6
		PDD0125	00950363	φ125			126.4	182	500	850	5.1	5.1
		PDD0150	00950364	φ150			151.4	209.1	600	990	4.5	4.5
		PDD0200	00950365	φ200			201.9	259.1	800	1260	3.6	3.6
ステンレスタイプ		PDS0050	00950370	φ50	450℃	SUS304	51.2	107.3	200	840	27	27
		PDS0075	00950371	φ75			76.2	132.3	300	1100	21.6	21.6
		PDS0100	00950372	φ100			101.7	157.3	400	1350	18	18
		PDS0125	00950373	φ125			126.7	182.3	500	1620	15.3	15.3
		PDS0150	00950374	φ150			151.7	209.4	600	1890	13.5	13.5
		PDS0200	00950375	φ200			201.9	259.4	800	2430	10.8	10.8

注意 150℃以上で使用すると断熱材のバインダーが焼失し、煙や臭いが発生することがあります。初期使用時には換気をしてください。

フレキホース用エンドキャップ

断熱材付きフレキホース用カバー



材質 : ステンレス

在庫	型番	商品コード	適合サイズ	寸法 (mm)		
				φd	φD	L
	PDD5050	00950381	φ50	50	98	26
	PDD5075	00950382	φ75	75	123	
	PDD5100	00950383	φ100	100	148	28
	PDD5125	00950384	φ125	125	173	
	PDD5150	00950385	φ150	150	198	
	PDD5200	00950386	φ200	200	248	

配管用断熱材

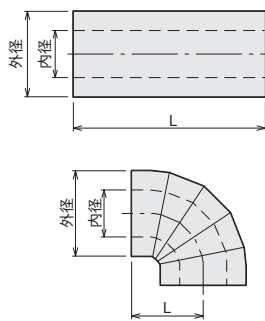
ストレートタイプ



エルボタイプ



- 半割タイプのため、施工性に優れています。
- 外周がアルミガラスクロス貼りですのでアルミテープなどで簡単に施工できます。
- 切断して使用できます。(ストレートタイプ)



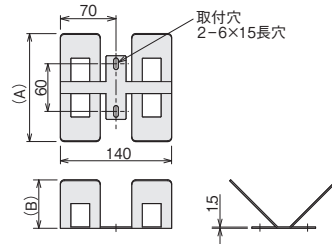
注意

- ・150℃以上で使用すると断熱材のバインダーが焼失し、煙や臭いが発生することがあります。初期使用時には換気をしてください。
- ・アルミガラスクロスには仮止め用の両面テープが付いていますが、施工時にはアルミテープ(P5-38)などで固定してください。

タイプ	在庫	型番	商品コード	呼び径	寸法 (mm)			材質	断熱材厚さ	耐熱温度
					内径	外径	L			
ストレートタイプ	◎	PHJ0040	00952300	40A	49	99	1000	ロックウール (ALGC貼り) JIS A 9504	25 mm	400℃
	◎	PHJ0050	00952310	50A	61	111				
	◎	PHJ0065	00952320	65A	76	126				
	◎	PHJ0080	00952330	80A	89	139				
	◎	PHJ0090	00952335	90A	102	152				
	◎	PHJ0100	00952340	100A	114	164				
	◎	PHJ0125	00952350	125A	140	190				
	◎	PHJ0150	00952360	150A	165	215				
	◎	PHJ0200	00952370	200A	216	266				
90°エルボタイプ	◎	PHJ1040	00952301	40A	49	89 (85)	ガラスウール (ALGC貼り)	20 mm	250℃	
	◎	PHJ1050	00952311	50A	61	101 (95)				
	◎	PHJ1065	00952321	65A	76	116 (105)				
	◎	PHJ1080	00952331	80A	89	129 (114)				
	◎	PHJ1100	00952341	100A	114	164 (133)				
	◎	PHJ1125	00952351	125A	140	190 (149)				
◎	PHJ1150	00952361	150A	165	215 (168)					

フレキホース取付金具

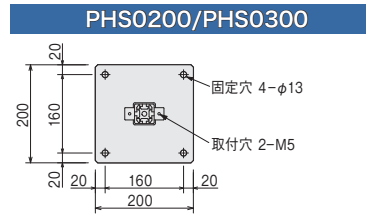
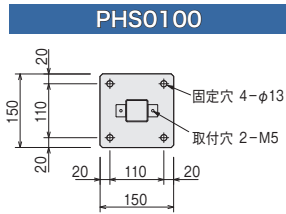
フレキホースを固定する金具です。フレキホースを壁などに沿わせて配管できます。



在庫	型番	商品コード	寸法 (mm)		適用フレキホースサイズ	推奨自在バンド*	材質
			A	B			
◎	PMB0085	00952510	88	37	φ75~φ100	φ75 : PFB0044 φ100 : PFB0064	ステンレス
◎	PMB0130	00952520	136	61	φ125~φ150	φ125 : PFB0080 φ150 : PFB0096	

フレキホーススタンド

フレキホースを任意の高さで支持、配管できます。フレキホース取付金具、自在バンドと組み合わせて使用します

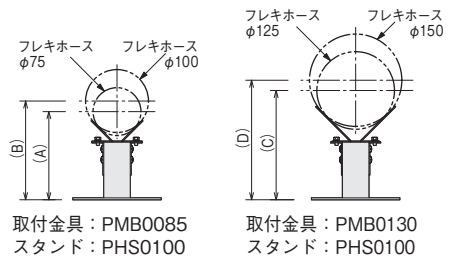


フレキホース取付金具、自在バンドは付属しておりません。

在庫	型番	商品コード	寸法 (mm)		付属品*	質量 (kg)	材質
			A	B			
◎	PHS0100	00953010	98/116	—	ブラケット：2個 トラスねじ：(M5×12) 4個	0.8	土台：鉄 (シルバー塗装) 支柱：アルミ ブラケット：ステンレス
◎	PHS0200	00953020	123	163~217	六角ボルト：(M5×8) 2個	1.6	
◎	PHS0300	00953030	253	293~477		2.2	

●フレキホーススタンド高さ調節範囲

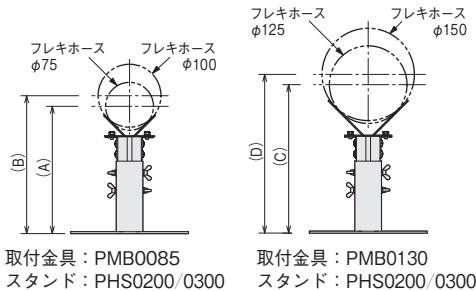
フレキホース取付金具とフレキホーススタンドを組み合わせることで、以下の範囲で高さ調整が可能です。



フレキホースサイズ	取付金具	フレキホース中心高さ調節範囲 (mm)			
		寸法	PHS0100	PHS0200	PHS0300
φ75	PMB0085	A	150 / 168	215 ~ 306	345 ~ 529
		B	168 / 186	232 ~ 324	363 ~ 547
φ125	PMB0130	C	185 / 203	250 ~ 342	380 ~ 564
		D	203 / 221	268 ~ 360	398 ~ 581

熱風発生機吸入口・吐出口高さ適用表

熱風発生機の吸入口高さ、または吐出口高さでフレキホースを保持する場合、以下の組合せで使用してください。



熱風発生機	適用フレキホースサイズ	適用製品				
		取付金具	自在バンド	吸入口側スタンド	吐出口側スタンド	
2000シリーズ	3~7.5 kW	φ75	PFB0044	PHS0100	PHS0200	
	8, 10kW	φ100	PFB0064			
	15, 20kW	φ125	PFB0080	PHS0200	PHS0300	
	30, 40kW	φ150	PFB0096			
	HAP2053T*	φ100 (吸入口)	PMB0085	PFB0064	PHS0100	—
		φ75 (吐出口)	PMB0085	PFB0044	—	PHS0200
3000シリーズ	HAP2103T*	φ125 (吸入口)	PMB0130	PFB0080	PHS0200	—
		φ100 (吐出口)	PMB0085	PFB0064	—	PHS0300
	HAP3051	φ75	PMB0085	PFB0044	—	PHS0300
	HAP3101	φ100	PMB0085	PFB0064	—	
HAP1113	φ75	PMB0085	PFB0044	PHS0100	PHS0200	

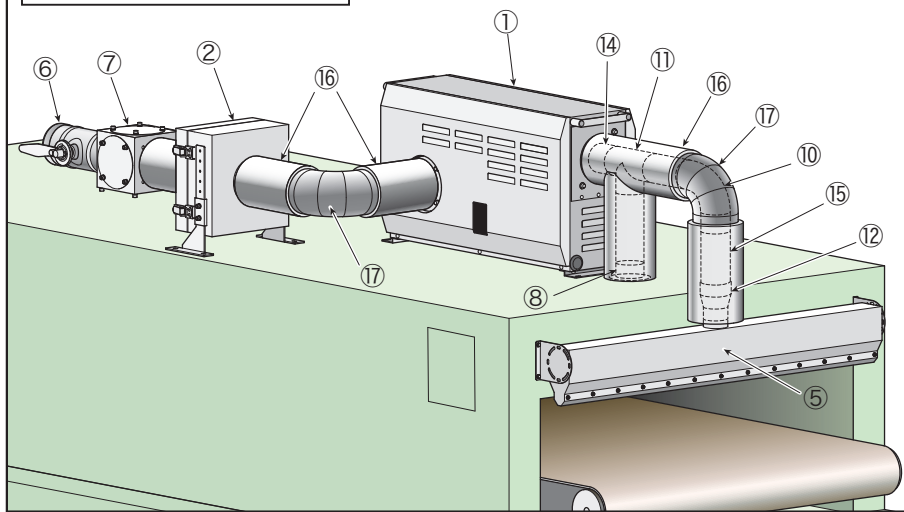
* HAP2053T, HAP2103T の吸入口側はフィルター用合フランジを使用してください。



工 金型加熱
工 ノズル加熱
工 均熱加熱
熱風工具
工 遠赤外線
工 凝固定防止
工 凍結防止
霜取り工具
工 結露防止
工 熱切断
工 水加熱
油薬液海水
加熱工具
洗浄液
工 暖房・加湿
工 温度制御
工 温度検知
工 オプション部品
設計品別
技術資料

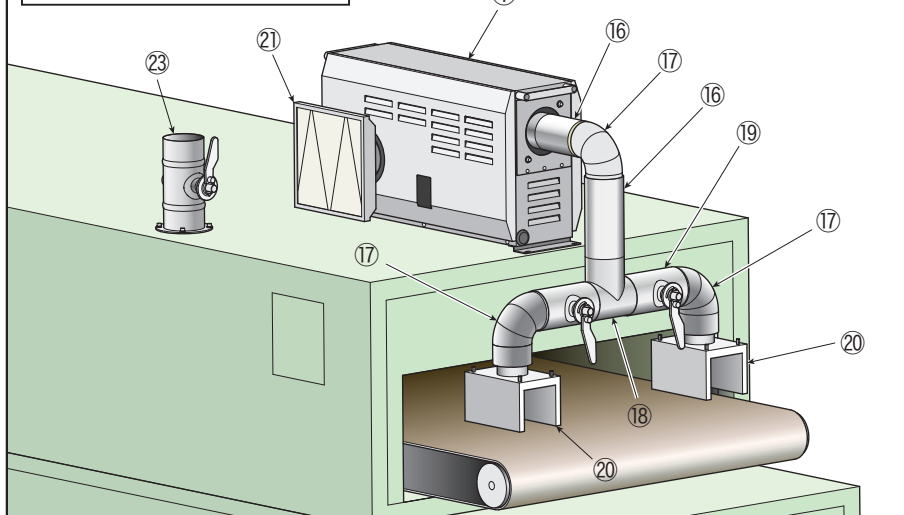
■ オプション品の使用方法

使用例 コンベア炉 1



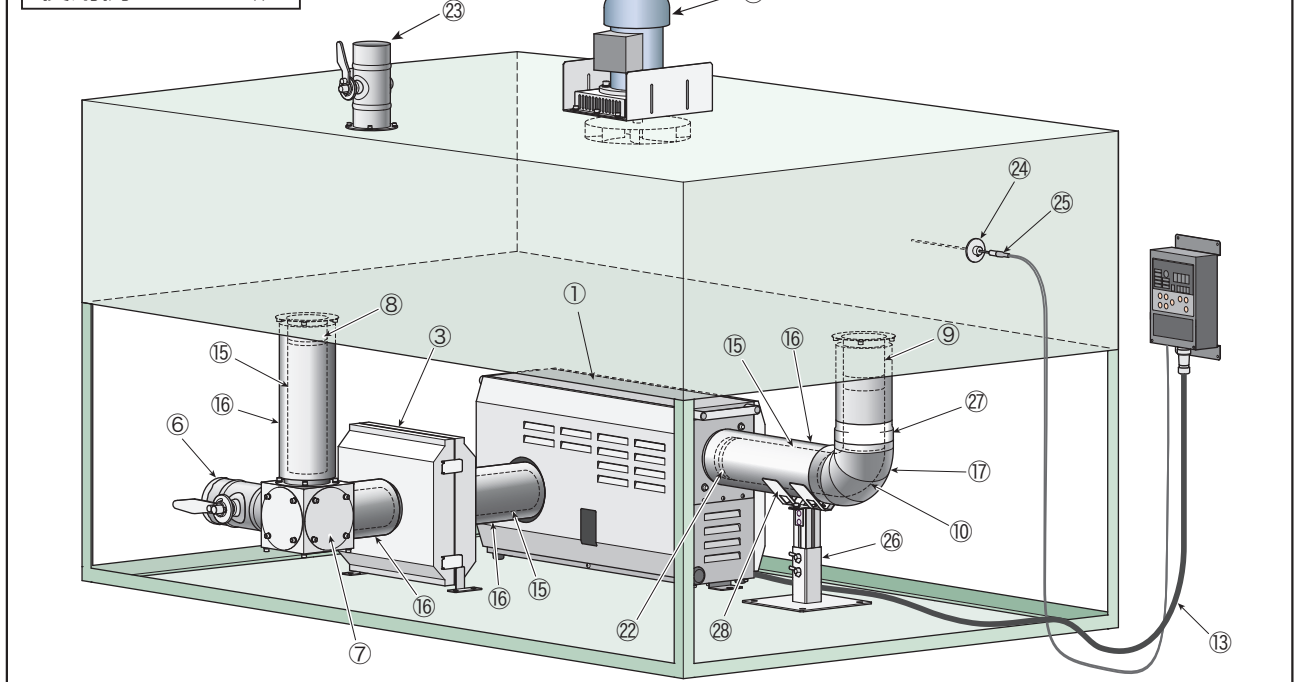
- ① 熱風発生機
- ② ミストフィルター
- ③ 耐熱フィルター
- ④ 炉内均熱かくはん機 バショウ扇
- ⑤ エアーカーテン
- ⑥ メッシュ付きダンパー 片フランジ付き
- ⑦ ユーティリティボックス
- ⑧ 接続管 (ホース固定金具)
- ⑨ 接続管 (ホース固定金具 ロングタイプ)
- ⑩ 接続管 (90°エルボ管)
- ⑪ 接続管 (T字管)
- ⑫ 接続管 (レジャーサー)
- ⑬ オプションケーブル
- ⑭ 接続管 (連結ソケット)
- ⑮ フレキホース
- ⑯ 配管用断熱材 ストレートタイプ
- ⑰ 配管用断熱材 エルボタイプ

使用例 コンベア炉 2



- ⑱ ダンパー
- ⑳ コの字フード
- ㉑ 吸入口フィルター
- ㉒ 自在バンド (接続部すべてにご使用ください)
- ㉓ 片フランジ付きダンパー
- ㉔ KF 可動フランジ (熱電対用オプション部品)
- ㉕ 二対式シーす熱電対
- ㉖ フレキホーススタンド
- ㉗ アルミテーブ
- ㉘ フレキホース取付金具

使用例 バッチ炉

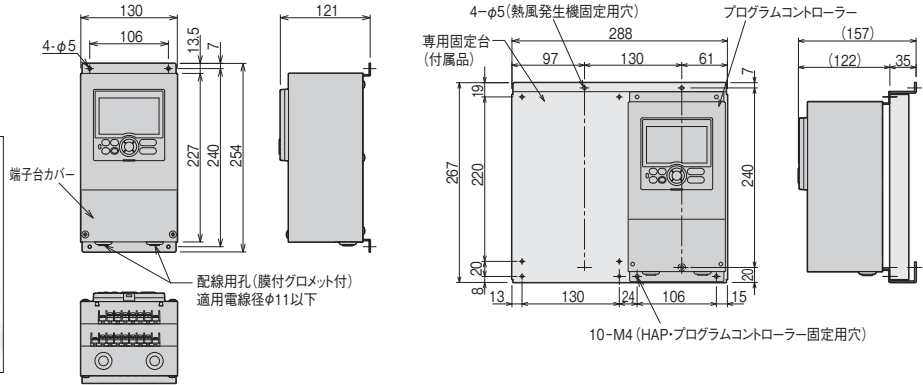


プログラムコントローラー HAP2000 (F, T)・3000 シリーズ・100V 熱風発生機 専用のプログラムコントローラー



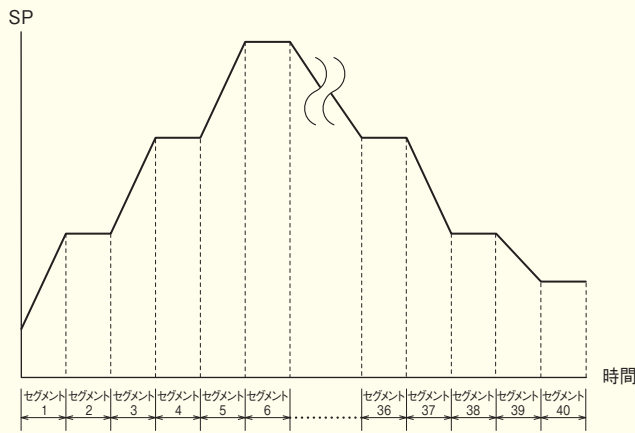
- 特長**
- 4パターン、セグメント総数 40 のプログラムコントローラーです。熱風発生機と組み合わせることにより、より複雑なプログラム運転が可能です。
 - 温度警報、温度到達信号、プログラムのエンド信号を出力できます。
 - 特注で、イベント入力端子を追加することができます。(外部からの運転 / 停止、プログラムパターン切替、運転モード切替などが可能になります。)

寸法・仕様



プログラム運転とは

- ・最大40セグメント (1パターン) のTSP (温度設定値) を使い、図のようにSP値 (設定温度) が変化する運転 (プログラム運転) ができます。
- ・各セグメントごとにTSP、セグメントタイムの設定が可能です。

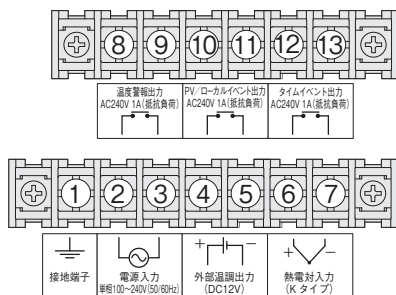


在庫	
型番	HAT2000
商品コード	00901000
電源電圧	単相 100 ~ 240V (50/60Hz)
制御出力	電圧パルス出力 オン電圧: DC12V
イベント出力	3点 (リレー出力)
センサー入力	熱電対: K (J, T, B, S, R, N, E) *1
プログラムパターン	4
セグメント総数	40
制御方式	PID 制御または ON/OFF 制御 (オートチューニング付)
指示方式	14 セグメント (PV 表示部) デジタル表示、
使用環境	周囲温度: 0 ~ 40°C 相対湿度: R.H.80% 以下 (但し結露しないこと)

*1: Kタイプ以外の熱電対を使用する場合は、特注品対応となります。

熱風発生機に組付けて出荷することも可能です。
(P5-50 参照)

● 制御端子台接続図



端子台ねじサイズ: M4 推奨圧着端子: R1.25-4 (JIS C2805)

- ① 接地端子:
接地用電線を配線してください。
- ②③ 電源入力:
外部より電源電圧 (単相100~240V) を入力することにより、本機への給電を行います。
- ④⑤ 外部温調出力 (+, -):
本機から SSR 信号 (DC12V) を出力し、HAPコントローラー (P5-9) の外部温調入力へ入力することにより、熱風発生機の温度調節を行います。

- ⑥⑦ 熱電対入力 (+, -):
温度センサー (K 熱電対) を入力することにより、本機の温度調節を行います。
- ⑧⑨ 温度警報出力:
運転モードに関係なく、⑥⑦に接続された熱電対による温度調節時、温度調節異常が発生した場合に接点出力が ON します。(AC240V 1A 抵抗負荷 初期設定: 異常時閉)
- ⑩⑪ PV / ローカルイベント出力:
PV イベントはプログラム運転中⑥⑦に接続された熱電対による温度調節時、熱電対の指示温度がイベント発生条件を満たした場合に接点出力が ON します。ローカルイベントは、ローカル運転中⑥⑦に接続された熱電対による温度調節時、熱電対の指示温度がイベント発生条件を満たした場合に接点出力が ON します。
(AC240V 1A 抵抗負荷 初期設定: イベント発生時閉)
- ⑫⑬ タイムイベント出力:
プログラム運転中、各セグメントの運転開始時から計時を始め、セグメント開始時に ON の場合は設定した時間が経過した後に接点出力が OFF します。またセグメント開始時に OFF の場合は、設定した時間が経過した後に接点出力が ON します。
(AC240V 1A 抵抗負荷 初期設定: イベント発生時閉)

●プログラムコントローラー組付け熱風発生機の注文方法

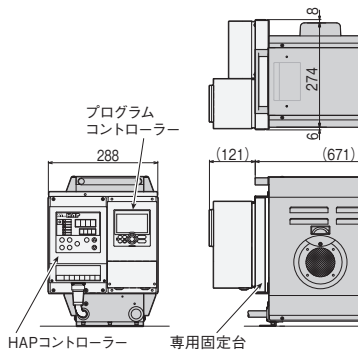
熱風発生機標準品の型番 - PR

プログラムコントローラーを組付けて出荷する場合には

- プログラムコントローラーの入力電源への配線(熱風発生機本体より給電)を行います。
[プログラムコントローラーの端子番号②、③を使用]
- プログラムコントローラーの外部温調出力からHAPコントローラーの外部温調入力への配線を行います。
[プログラムコントローラーの端子番号④、⑤を使用]
- 他端子台[端子台番号:①,⑥,⑦,⑧~⑬]への結線およびプログラムの設定はお客様にてお願いします。また、プログラムコントローラー用熱電対は付属しておりませんので熱風発生機用センサー(P5-41)から選定してください。
※端子台番号は制御端子台接続図を参照してください。

組付図

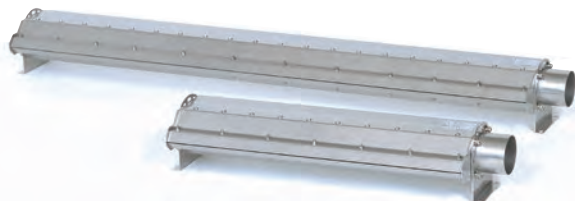
HAP2032(F)~HAP2077(F)



型番 (標準品の型番-PR)	商品コード
HAP2032-PR	00000271
HAP2052-PR	00000273
HAP2077-PR	00000275
HAP2082-PR	00000277
HAP2102-PR	00000279
HAP2152H-PR	00000281
HAP2202H-PR	00000283
HAP2302H-PR	00000285
HAP2403H-PR	00000287
HAP2053T-PR	00000289
HAP2103T-PR	00000290
HAP2032F-PR	00000272
HAP2052F-PR	00000274
HAP2077F-PR	00000276
HAP2082F-PR	00000278
HAP2102F-PR	00000280
HAP2152HF-PR	00000282
HAP2202HF-PR	00000284
HAP2302HF-PR	00000286
HAP2403HF-PR	00000288
HAP3051-PR	00000479
HAP3101-PR	00000480
HAP1113-PR	00000482

■エアーカーテン (帯状のフラットなエアーが得られるノズル) 横入れのS型/後ろ入れのT型

S型(横入れタイプ)



T型(後ろ入れタイプ)



特長

- 材質にはステンレス鋼(SUS304)を使用していますので、クリーンで耐久性に優れています。
- 八光独自の内部構造で、スリットの風速バランス±5%を実現、圧力損失も低く抑えました。(両端25mmは除きます)
- 簡単にスリットの幅調整が可能です。(最大2mmまで調整可能)
- 渦流送風機や多段ターボ送風機との組み合わせで、強力なエアーカーテンを実現。
- 八光熱風発生機との組み合わせでホットエアーカーテンとしてご使用いただけます。

アプリケーション

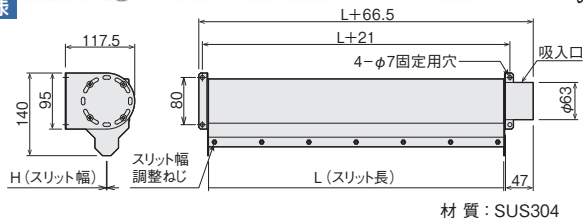
- 洗浄後の水きり・乾燥
- 結露除去、防止
- エアーカーテン・エアーシャワー

使用上のご注意

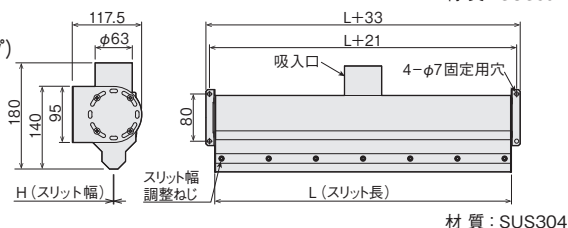
- 配管を行う際には、自在バンドなどで確実に接続してください。
- エアーカーテンにて熱風を吹出す際には、火傷の恐れがあるため、本体および吹出し口に近づかないでください。

寸法・仕様

●S型 (横入れタイプ)



●T型 (後ろ入れタイプ)



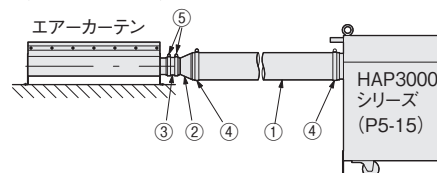
S型(横入れタイプ)			T型(後ろ入れタイプ)			寸法(mm)	耐熱温度	質量(kg)
在庫	型番	商品コード	在庫	型番	商品コード			
	AIC0500	00951510		AIB0500	00951515	L*1	300℃以下	3.4
	AIC1000	00951520		AIB1000	00951525	H*2		6.2
	AIC1500	00951530		AIB1500	00951535			9.0

*1: 上記以外の長さも、製作可能です。(最大1500L)
*2: スリット幅は、0.5~2mmの範囲で調整可能です。(出荷時1mm)

熱風発生機との接続例

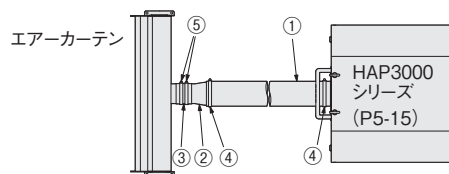
- ①フレキホース ②レギュレーター ③連結ソケット
④自在バンド ⑤自在バンド ①~⑤はP5-30~P5-47参照

S型(横入れタイプ)



T型(後ろ入れタイプ)

T型を複数並べて使用することで、幅広いエアーカーテンが可能です

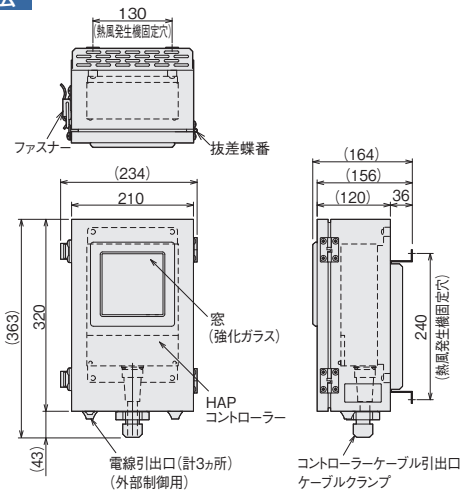


静圧の高いHAP3000シリーズと接続する場合、耐圧性能の高いフレキホースPGSタイプ およびハイトルク自在バンドの使用をお奨めします。

HAPコントローラー用防塵ボックス



寸法



特長

- HAPコントローラーを粉塵から守り、長寿命化に役立ちます。

使用上のご注意

- 本製品は、HAPコントローラーのみを粉塵から保護するための製品です。
- 熱風発生機本体の粉塵対策にはなりません。
- 熱風発生機本体の粉塵対策が必要な場合は、防塵カバー（下段）または防塵仕様熱風発生機（特注品）を使用してください。
- 熱風発生機を循環方式で使用する場合、吸入気体温度は150℃以下で使用してください。
- 防爆仕様ではありません。爆発性ガス、可燃性ガスの雰囲気では絶対に使用しないでください。火災、爆発事故の原因になります。
- 防水仕様ではありません。
- HAPコントローラーは付属していません。

仕様

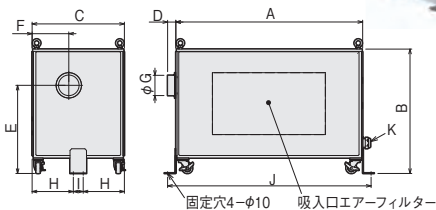
在庫	
型番	PBC0201
商品コード	00000485
保護等級	IP4X 相当
付属品	取手スパーサー*、ねじ類
使用環境	周囲温度：0～40℃ 相対湿度：R.H.80%以下（結露しないこと）

*：取手スパーサーはHAP2032(F)～HAP2102(F)、HAP2053T、HAP1113に組付ける場合に使用します。

防塵カバー HAP2000(F) シリーズ専用の防塵カバーです



本体材質：鉄（塗装）



吸入口エアフィルター仕様（全機種共通）

フィルター材質：ポリエステル(14mm) 日本バイリン製
 捕集効率：76% (25μmの粉塵)
 100% (50μmの粉塵)

圧力損失による風量減少値：3%未満

- 本製品は、熱風循環運転をすることはできません。
- コントローラーは、透明アクリルの小窓を開いて操作します。
- HAP2000Fシリーズはコントローラーにて風量を調整することができます。
- HAP2000シリーズはカバーを取りはずしての風量調整になりますので、頻りに風量を変える場合には、吐出口にてダンパーなどを用いて風量の調整をするようにしてください。

特長

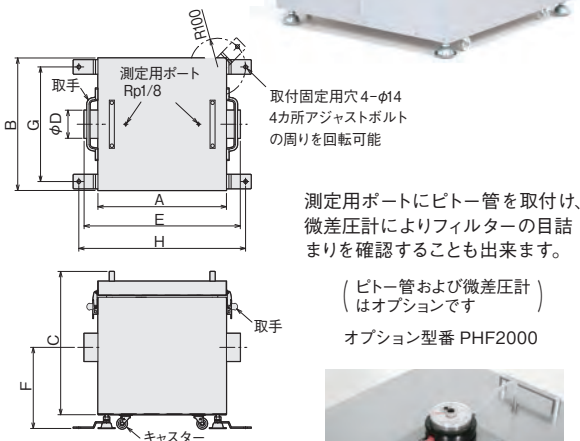
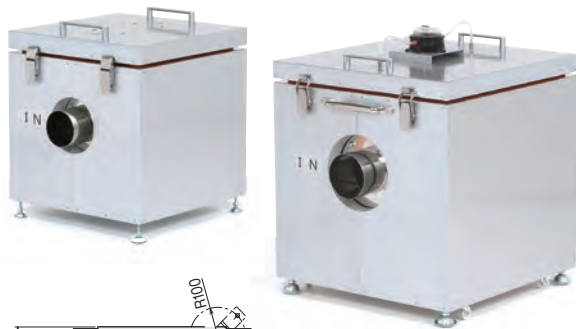
- 熱風発生機を粉塵から守り、熱風発生機の長寿命化に役立ちます。

使用上のご注意

- 防爆仕様ではありません。爆発性ガス、可燃性ガスの雰囲気では絶対に使用しないでください。火災、爆発事故の原因になります。
- 防水仕様ではありません。屋内の水がかからない場所に設置してください。
- 使用環境によって異なりますが、カバー内の熱風発生機本体の清掃・点検も、適度な間隔で行ってください。

在庫						
型番	PBR2075	PBR2100	PBR2150	PBR2200	PBR2400	
商品コード	00952210	00952230	00952240	00952250	00952260	
寸法 (mm)	A	805	906	1135	1252	
	B	557		758	880	
	C	386	420	560	716	
	D	45			50	
	E	397			535	623
	F	178			222	338
	G	φ73	φ98	φ123	φ148	
	H	173	190	250	328	
	I	40			60	
	J	906	998	1236	1352	
K (適用電線外径)	φ11～20		φ18～31.5	φ24～38.5	φ35～47.5	
質量	30 kg	33 kg	43 kg		53 kg	
適用熱風発生機	HAP2032 (F) HAP2052 (F) HAP2077 (F)	HAP2082 (F) HAP2102 (F)	HAP2152H (F)	HAP2202H (F)	HAP2302H (F) HAP2403H (F)	

クリーンフィルター (熱風発生機用 HEPA フィルターユニット)



※ PHF0075・PHF0100には、キャスターおよび取手が付きません。

●交換用フィルター

在庫	型番	商品コード	適用機種
	PHF1035	00951970	PHF0075/0100
	PHF1050	00951980	PHF0125/0150

●微差圧計

在庫	型番	商品コード	適用機種
	PHF2000	00951990	全機種

微差圧計、ビーター管(2本)、接続ホース1m、微差圧計取付けブラケットの4点セット

- 熱風発生機(HAP2000(F)/HAS2000シリーズ)に連結ソケット(P5-38)またはフレキホース(P5-45)で簡単に接続することができ、クリーンな熱風を供給することができるHEPAフィルターユニットです。
- 接ガス部はオールステンレス製ですので、クリーンで耐久性に優れています。
- 断熱層があるため、放熱ロスが少なくより安全です。
- 最高200℃での循環使用が可能です。

在	庫					
型番	PHF0075	PHF0100	PHF0125	PHF0150		
商品コード	00951910	00951920	00951930	00951940		
呼び径	φ75	φ100	φ125	φ150		
寸法 (mm)	A	463		613		
	B	463		613		
	C	500		650		
	φD	73	98	123	148	
	E	562		712		
	F(可変)	275 ~ 350		395 ~ 490		
	G※1	(400)		(550)		
	H※1	(600)		(750)		
使用流体	空気					
最高使用温度	200℃					
最高流量	8.5 m ³ /min		27.5 m ³ /min			
捕集効率※2	99.97% at 0.3μm					
初期圧力損失 (定格風量時)	249±20Pa					
最終圧力損失	498Pa					
使用環境	屋内専用 0 ~ 40℃ 湿度 R.H.85%以下 (但し結露なきこと)					
接ガス部材質	SUS304					
外装材質	SPCC (焼付塗装)					
質量	32 kg		69 kg			

※1: アジャストボルトの周りを回転半径 R=100 で回転 (可変) させることができます。

※2: フィルター単体での数値です

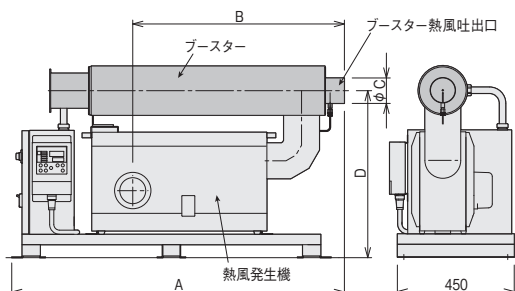
参考データ (実測値)

	型番	使用機種	風量損失
熱風発生機に取付けた場合の風量損失(周波数50/60Hzの場合)ダンパー全開時の風量を測定	PHF0075	HAP/HAS 2032~2077	13~14%
	PHF0100	HAP/HAS 2082・2102	5~6%
	PHF0125	HAP/HAS 2152・2202	8~9%
	PHF0150	HAP/HAS 2302H・2403H	6~7%

熱風発生機用ブースター **特注品**



寸法・仕様



熱風発生機から吐出された熱風を更に高温に加熱するヒーターユニット

特長

- 熱風発生機の吐出側に配置し、熱風発生機から吐出された熱風を更に高温に加熱するためのヒーターユニットです。
- ブースターの吐出口で最大500℃*1,*2の温度制御が可能です。2000シリーズの内、HAP2032(F)~HAP2102(F)はブースターを熱風発生機の上段に組込むことで、コンパクトな一体型とすることが可能です。それ以外の機種では、熱風発生機とは別置きタイプになります。(詳しくはお問合わせください)

*1: ブースター吐出口最大温度は、風量や熱風循環で使用する/しないなどの条件により変わります。

*2: 熱風循環の場合、熱風発生機が吸込む温度は、吸入気体温度の範囲内で使用してください。

呼び径	吐出口径	製作可能最大ヒーター容量	ブースター最高制御温度	適用機種	A	B	C	D
φ75	φ73	5kW	500℃	HAP(F)/HAS 2032~2077	1106	660	73	620
φ100	φ98	8kW	500℃	HAP(F)/HAS 2082~2102	1281	815	98	643

注) 上記寸法 (A ~ D) は参考寸法です。

熱風発生機とは別に分離する仕様では、更に大きいものも製作可能です。分離タイプの場合、熱風発生機の動作と連動してブースターを制御する自立制御盤の製作も可能です。

熱交換器

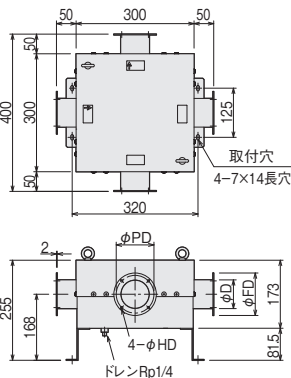
熱風発生機用の熱交換器（気体 × 気体）

●クロスパイル熱交換器

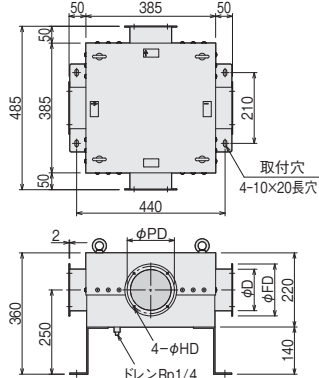


寸法・仕様

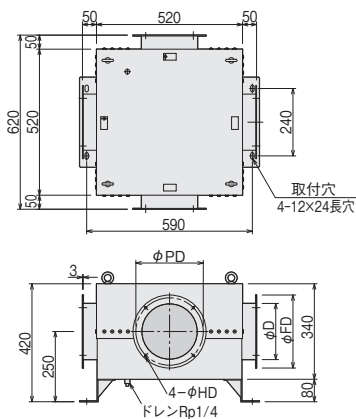
■CEX2075/CEX2100



■CEX2125/CEX2150



■CEX2200



特長

- 排気熱を回収し、省エネに貢献します。
- 低温側と高温側の流体が混合しないので、クリーンな熱風が得られます。
- 小型のため、配管途中でも後付けが可能です。
- 排気温度の低下により、室温の上昇を防ぎます。
- 高風量で使用可能です。
- 本体材質にステンレス鋼(SUS304)を使用していますので、耐久性に優れます。
- 断熱層があるため、放熱ロスが少なくより安全です。
- 最高300℃での使用が可能です。

使用上のご注意

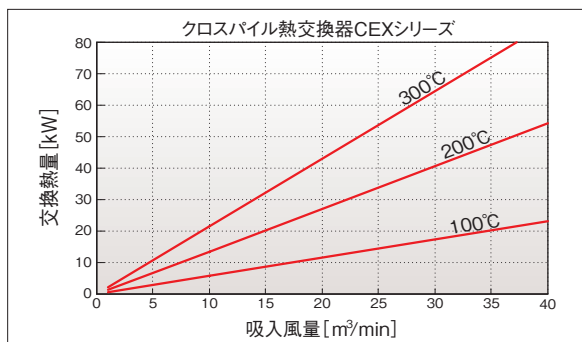
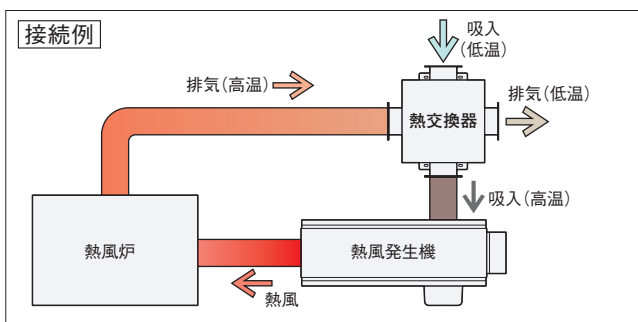
- 本体表示の流体方向（高温側、低温側）に従って配管してください。
- 高温側流体を流す際は、必ず低温側流体を流してください。
- 最高使用圧力以下でお使いください。
- 熱交換器本来の性能を維持するため、定期的にメンテナンスを行ってください。
- 低温出口温度が熱風発生機の吸入気体温度範囲を超えないようご注意ください。
- ドレンが下向きになるように設置してください。

在庫番	CEX2075	CEX2100	CEX2125	CEX2150	CEX2200
商品コード	00550010	00550020	00550030	00550040	00550050
呼び径	φ75	φ100	φ125	φ150	φ200
寸法(mm)	φD	73	98	123	148
	φFD	108	135	154	200
	φPD	96	120	140	180
	HD	6	6	6	9
温度効率*1	平均40%				
熱交換器型式	直交流プレート型*2				
使用流体	空気				
最高使用温度	300℃				
標準風量*3	1.7 m³/min		4.1 m³/min		13.5 m³/min
圧力損失(参考値)	440Pa				450Pa
本体耐圧	100kPa				
本体材質	SUS304				
質量	約20kg		約40kg		約95kg
適用機種	HAP(F)およびHAS 2032/2052/2077	HAP(F)およびHAS 2082/2102	HAP(F)およびHAS 2152H/2202H	HAP(F)およびHAS 2302H/2403H	HAP(F)およびHAS 2601/2801

*1：温度効率は吸入温度、風量により変化します。 *2：向流型も製作可能です。
*3：20℃、1気圧における標準風量です。これを超えての使用も可能ですが、温度効率が低下します。

●性能特性

性能特性は、弊社での試験結果および計算により求めた値であり、使用環境により必ずしも一致するものではありません。



交換熱量は、接続例の排気(高温)の温度が100℃、200℃、300℃、吸入(低温)の温度が25℃のときのものです。

● 高効率熱交換器



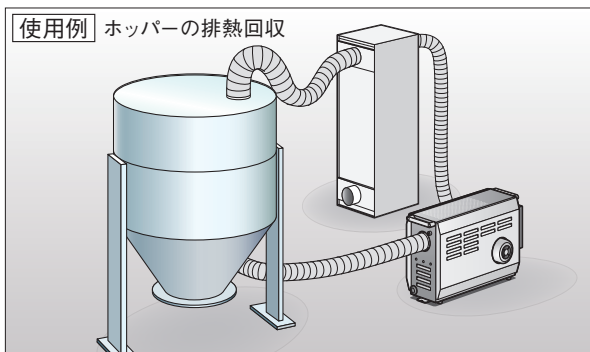
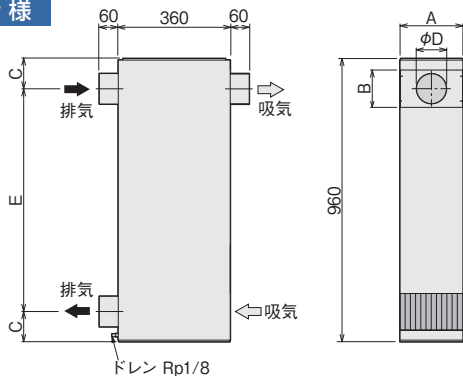
特長

- 排気熱を回収し、省エネに貢献します。
- 低温側と高温側の流体が混合しないので、クリーンな熱風が得られます。
- 配管途中でも後付けが可能です。
- 排気温度の低下により、室温の上昇を防ぎます。
- 熱交換率平均70%と高効率な熱交換器です。
- 最高150℃での使用が可能です。
- 低温排熱も高効率で回収可能です。

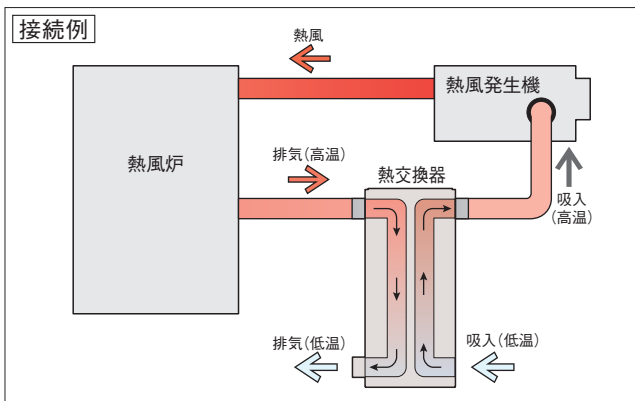
使用上のご注意

- 本体表示の流体方向（高温側、低温側）に従って配管してください。
- 高温側流体を流す際は、必ず低温側流体を流してください。
- 最高使用圧力以下でお使いください。
- 熱交換器本来の性能を維持するため、定期的にメンテナンスを行ってください。
- 低温出口温度が熱風発生機の吸入気体温度範囲を超えないようご注意ください。
- 本体上部は温度が上がりますので、火傷にご注意ください。

寸法・仕様



- **性能特性** 性能特性は、弊社での試験結果および計算により求めた値であり、使用環境により必ずしも一致するものではありません。

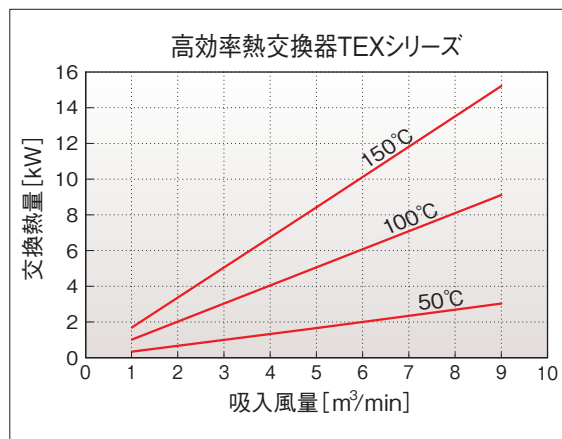


交換熱量は、接続例の排気（高温）の温度が50℃、100℃、150℃、吸入（低温）の温度が25℃のときのものです。

在 庫				
型 番	TEX1075	TEX1100	TEX1125	
商品コード	00550110	00550120	00550130	
呼 び 径	φ75	φ100	φ125	
寸 法 (mm)	φD	73	98	123
	A	105	205	305
	B	120	120	135
	C	92	92	107
	E	776	776	746
温 度 効 率*1	平均 70%			
熱交換器型式	向流プレート型			
使用流体	空気			
最高使用温度	150℃			
適 正 風 量*2	3m³/min	6m³/min	9m³/min	
圧力損失(参考値)	100Pa			
本 体 材 質	SUS304 (伝熱板 アルミ)			
質 量	約14kg	約23kg	約33kg	
適 用 機 種	HAP(F)およびHAS 2032/2052/2077 HAPおよびHAS 4530/4550/ HAP1113	HAP(F)および HAS 2082/2102	HAP(F)および HAS 2152H/2202H	

*1：温度効率は吸入温度、風量により変化します。

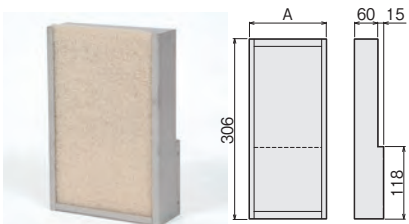
*2：20℃、1気圧における標準風量です。



交換熱量は、接続例の排気（高温）の温度が50℃、100℃、150℃、吸入（低温）の温度が25℃のときのものです。

高効率熱交換器オプション

■ 吸入口フィルター



本体・枠材質 : ステンレス

フィルター材質 : ポリエステル (14mm) 日本バイリン製

捕集効率 : 76% (25µmの粉塵)
100% (50µmの粉塵)

吸入部に取付けて使用します。フィルター部は洗浄可能です。

在庫			
型番	TEX2075	TEX2100	TEX2125
商品コード	00952825	00952830	00952835
A寸法	100	200	300
適応機種	TEX1075	TEX1100	TEX1125

交換用フィルター (濾材)

在庫			
型番	PFR5075	PFR5100	PFR5125
商品コード	00952840	00952845	00952850
サイズ(縦×横)	100×300	200×300	300×300
適応機種	TEX2075	TEX2100	TEX2125

■ 断熱カバー

表面 : アルミクロス
断熱材 : グラスウール (25mm)
耐熱温度 : 100℃



断熱カバー

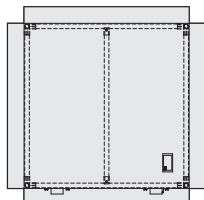
在庫			
型番	TEX3075	TEX3100	TEX3125
商品コード	00952810	00952815	00952820
適応機種	TEX1075	TEX1100	TEX1125

熱風 BOX

小物の乾燥・養生に最適な簡易式小型乾燥ボックス

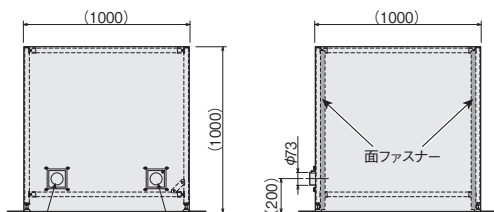


寸法・仕様



基布材質 : 防炎断熱シート
フレーム材質 : アルミ
入口・出口 : ステンレス

この図以外の寸法、形状についても製作可能です。詳しくはお問い合わせください。



熱風入口フランジ 熱風出口フランジ(熱風循環時)

在庫	型番	商品コード	寸法 (mm)	質量
	PSJ1110	00884500	1000×1000×1000	約11kg

○使用推奨機種

品名	型番	商品コード	ヒーター容量	共通部品	必要な部品			
					熱風発生機吐出口温度設定時		熱風BOX内雰囲気温度設定時	
					熱風循環で使用する場合	ワンパス(無循環)で使用する場合	熱風循環で使用する場合	ワンパス(無循環)で使用する場合
100V熱風発生機	HAP1113	00070005	1.2kW	・フレキホース ・自在バンド	・ホース固定金具 または フランジ付ダンパー ・ガスケット	・アルミテープ	・ホース固定金具 または フランジ付ダンパー ・ガスケット ・熱電対	・熱電対* ・アルミテープ
熱風発生機 2000シリーズ	HAP2032	00013241	3kW					
	HAP2052	00013242	5kW					
	HAP2032F	00013250	3kW					
熱風発生機 4000シリーズ	HAP2052F	00013251	5kW					
	HAP4530	00700530	3kW					
	HAP4550	00700540	5kW					

* : 4000シリーズは外部熱電対入力端子はありませんので、別途コントローラーをご用意ください。

特長

- 低温用乾燥炉
80℃以下の比較的低い温度での乾燥、加熱に最適です。
- 設置、組立てが簡単
10分(2人)程度で組立てることが可能です。また、分解も容易ですので使用しない場合もコンパクトにすることができます。
- 操作も簡単
熱風発生機HAPシリーズを接続するだけで、簡単に操作することができます。(別途、オプションパーツが必要になります)

使用上のご注意

- 別途熱風発生機HAPシリーズが必要になります。
- 熱風発生機を屋外においてのご使用はできませんのでご注意ください。
- 基布の材質(耐熱温度)上、炉内温度80℃以下、熱風発生機の設定温度120℃以下でご使用ください。
- 密封構造はできませんのでご注意ください。
- 不燃性の床の上でご使用ください。

アプリケーション

- 小型部品などの予熱、乾燥
- 食品などの予熱乾燥
- 小型パーツなどの水分除去

熱風BOX 使用例



最高使用温度

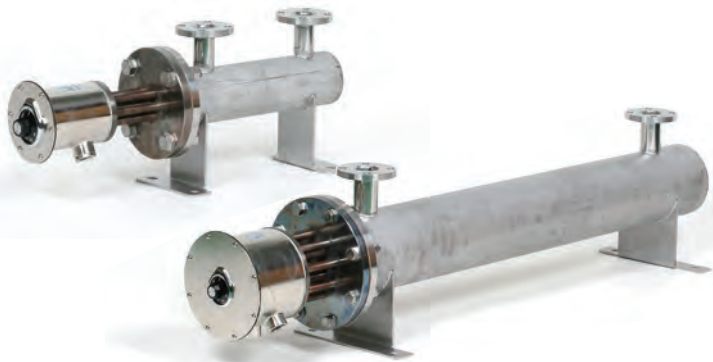
吐出口設定温度 : ~120℃

熱風BOX内雰囲気温度 : ~80℃ (外部熱電対入力時※1)

※1 : HAP4530、HAP4550 は外部熱電対入力端子を付属していません。

エアヒーティングユニット

配管途中に取付けられる、空気加熱用サーキュレーションヒーター



特長

- 発熱体のフランジヒーターにはシーズヒーターを使用していますので、クリーンで耐久性に優れており、構造的にも堅牢です。
- 制御回路用に上限温度設定用のサーモスタットがついているため安全です。
- 入口、出口にフランジがついているため、容易に配管可能です。
- フランジのサイズは JIS 規格となっています。

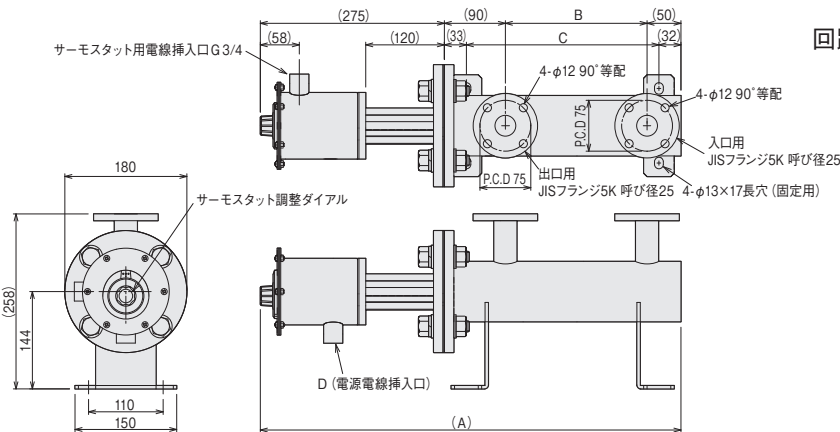
使用上のご注意

- 本機の上限定温度調節器は、空気の過熱防止を目的とした温度調節器です。正確な温度制御を行う場合には、別売りの温度制御機器をご使用ください。また、上限定温度調節器は制御回路用ですので、ヒーター電源を ON-OFF するための電磁接触器などが別に必要です。
- 空気以外の気体の加熱には使用しないでください。
- ヒーター端末部には液体がかからないようにしてください。
- 過大な圧力が発生した場合の安全対策として、配管経路に逃がし弁を使用されることをお勧めします。
- 加熱中、本機の表面は高温になります。火傷防止のため、絶対に触らないでください。また、断熱材を施工して使用されますと、安全の他、効率においても有益です。
- 出入口フランジに配管する場合には、適正なフランジにて配管を行ってください。
- 電源電線の接続には圧着端子を使用して、確実に締め付けてください。

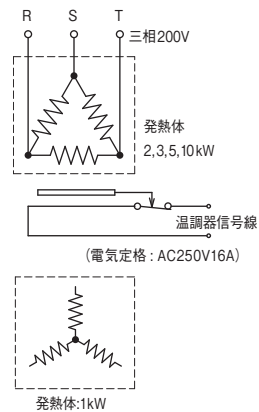
寸法・仕様

管体材質	: SUS304 (ステンレス)
ヒーターシーズ材質	: SUS321 (ステンレス)
発熱部表面容量密度	: 4 W/cm ²

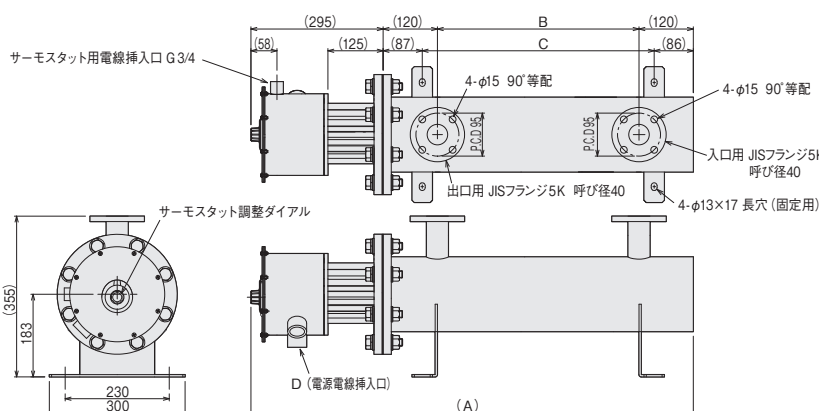
● ヒーターフランジ呼び径 80 タイプ



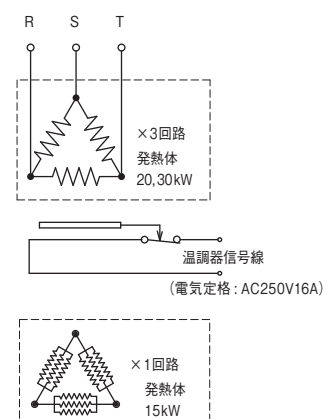
回路図



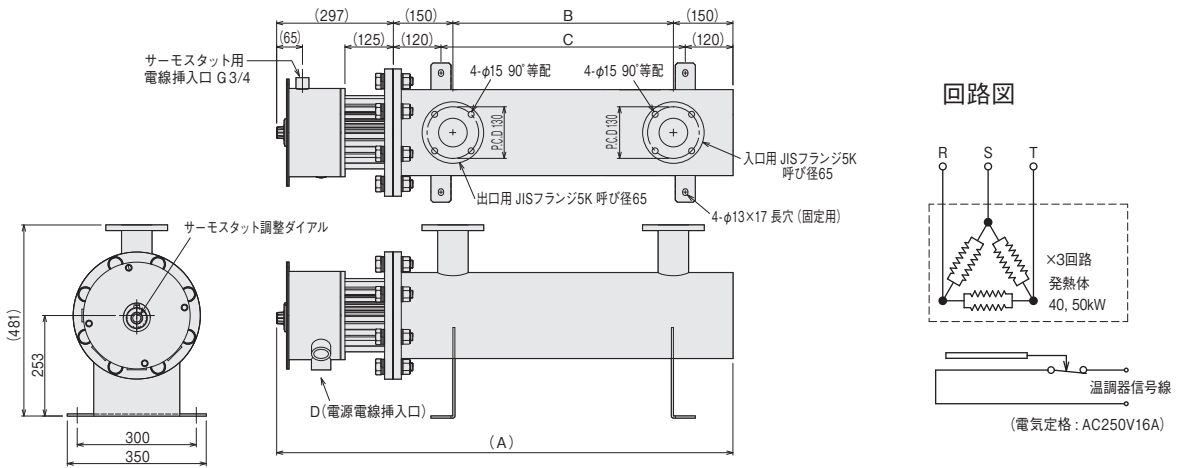
● ヒーターフランジ呼び径 150 タイプ



回路図



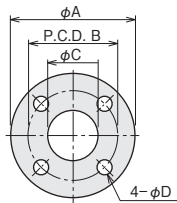
● ヒーターフランジ呼び径 200 タイプ



タイプ	ヒーターフランジ呼び径 80					ヒーターフランジ呼び径 150			ヒーターフランジ呼び径 200		
在庫											
型番	ACH0010	ACH0020	ACH0030	ACH0050	ACH0100	ACH0150	ACH0200	ACH0300	ACH0400	ACH0500	
商品コード	00883010	00883020	00883030	00883040	00883050	00883060	00883070	00883080	00883090	00883100	
電圧	三相 200V										
容量	1kW	2kW	3kW	5kW	10kW	15kW	20kW	30kW	40kW	50kW	
寸法 (mm)	A	532	624	728	835	1300	981	1151	1468	1153	1292
	B	117	209	313	421	886	446	616	933	556	695
	C	192	284	388	496	961	513	683	1000	615.5	755
	D	G 3/4				G1		G1×3			G1¼×3
質量 (kg)	10	11	11.5	12.5	18	41	44	50.5	57	63	
最高使用温度	300℃										
最低流量 (m³/時)	10	20	30	50	100	150	200	300	400	500	
最高使用圧力	0.2 MPa										
検査圧力	0.5 MPa										
サーモスタット仕様	液膨式サーモスタット: 50℃～320℃										
管体内容積 (ℓ)	1.3	1.7	2.2	2.5	4.6	12.3	15.2	20.8	25.6	29.7	
推奨適合電線 (mm²) LKGB線	1.25		2.0	3.5	5.5	8.0	3.5	5.5	8.0	14	

■ オプション

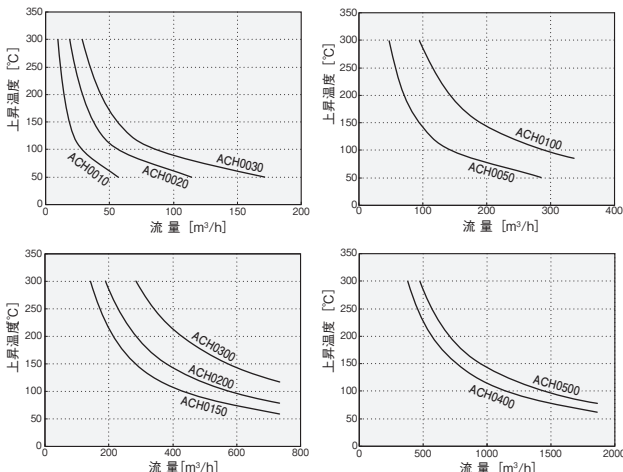
● 出入口用ガasket



耐熱温度: 450℃

在庫	型番	商品コード	JIS 呼び径	寸法 (mm)				材質	適用機種
				A	B	C	D		
	ACH1025	00950541	25	95	75	38	12	ノンアスベスト ジョイントシート 厚さ: 2mm	ヒーターフランジ呼び径 80 タイプ
	ACH1040	00950542	40	120	95	50	15		ヒーターフランジ呼び径 150 タイプ
	ACH1065	00950543	65	155	130	80	15		ヒーターフランジ呼び径 200 タイプ

■ 温度 - 流量特性データ



特性データは、比熱計算値により求めた値です。使用環境により必ずしも一致するものではありません。なお、加熱ユニット、配管からの放熱ロスを考えない場合(効率100%)の計算は、次のようになります。

$$\text{必要な電力 [W]} = \text{流量 [m}^3/\text{h]} (\text{ノルマル値にて計算}) \times \text{上昇温度 [}^\circ\text{C]} \times 0.35$$

注意 圧縮エアーの加熱を行う場合は、流量をノルマル値 (0℃、1気圧の標準状態) に換算して、上の式に代入してください。

標準状態の流量 Q [m³/h]、圧縮エアーの流量 Q' [m³/h]、圧縮エアーの相対圧力(ゲージ圧力) P' [Mpa]、圧縮エアーの入口温度 T' [℃]

$$Q = Q' \times (P' + 0.1) \times \frac{273}{0.1 \times (273 + T')}$$

注意 放熱によるエネルギーロスを考慮して機種を選定してください。

選定の目安: グラフの値に対し、100℃まで1.2倍、200℃まで1.5倍、300℃まで2倍。

備考: 上記値は目安の値であり、放熱ロスは使用条件により変動します。

熱風簡易テント炉

特注品

移動、収納ができる便利な簡易式乾燥炉

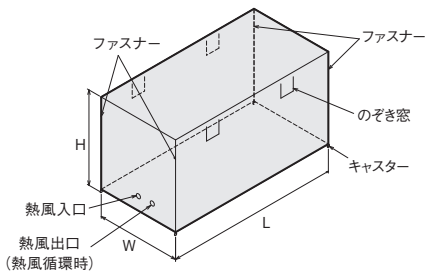


特長

- 設置、組立てが簡単 1時間程度で組み立てることができます。最低2人で組み立てることが可能です。(組立て人数、大きさによって組立て時間は異なります。)
- 収納可能 簡単に組立てができますので使用しないときに収納しておくことができます。
- 移動が自由自在 キャスターが付いておりますので、テント自体を移動することができます。
- 操作も簡単 熱風発生機HAPシリーズを接続するだけで、簡単に操作することができます。(接続形態によりオプションパーツが必要になります)
- お手軽価格 同サイズの従来の設置型の炉に比べて、はるかに安くできます。比較的低い温度での乾燥 加熱に最適です。
- 基布のカラーは黒と緑の2色から選択できます。

アプリケーション

- 大型部品などの予熱、乾燥
- 作業所などでの洗濯物の乾燥
- 食品などの予熱、乾燥



上記以外の寸法、形状についても製作可能です。詳しくはお問い合わせください。

基布材質 : 耐熱ターポリン(防炎)
フレーム材質 : スチールパイプ

使用上のご注意

- 別途熱風発生機HAPシリーズが必要になります。炉内部の温度、風量によって異なりますので、機種のご相談ください。
- 熱風発生機を屋外においてのご使用はできませんのでご注意ください。
- テント材質の仕様(耐熱温度)上、炉内温度80℃以下、熱風発生機の設定温度100℃以下でご使用ください。
- テントの性質上密封構造はできませんのでご注意ください。

寸法例 W×L×H (mm)	質量	推奨熱風発生機
900×1800×2000	約 30 kg	HAP2052
1800×3600×2000	約 50 kg	HAP2082
2700×4500×2000	約 90 kg	HAP2152H

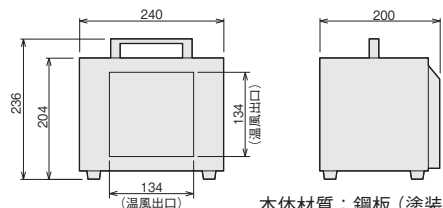
温風器

小型で持ち運び容易な温風発生器です。24時間連続運転可能です

アプリケーション

- 室内の簡易暖房
- 結露除去、防止
- 基板の乾燥
- 小物部品の予熱・乾燥

寸法・仕様



特長

- コンパクトで持ち運びが容易、100V電源でお手軽に温風を得ることができます。
- ステンレスヒーターを使用していますので、クリーンで耐久性に優れています。
- 過昇温度スイッチが内蔵されており安全性に優れています。

在庫	◎	
型番	HAD0800	
商品コード	00882110	
電源	100V (50/60Hz)	
総容量	815W	
ヒーター容量	800W	
吐出温度 (50/60Hz)	34 / 33℃*1	
風量 (50/60Hz) 参考値	2.4 / 2.7 m³/min	
使用周囲温度	0~40℃ (結露なきこと)	
送風機仕様	送風機種類	軸流送風機
	最大風量 (50/60Hz)	2.7 / 3.0 m³/min
	容量	15W
	最大風量時騒音	47 / 50 dB
	電源電線	HHFF 2芯 2m プラグ付
質量	5.5 kg	

* 1: 周囲温度 20℃のときの値です。

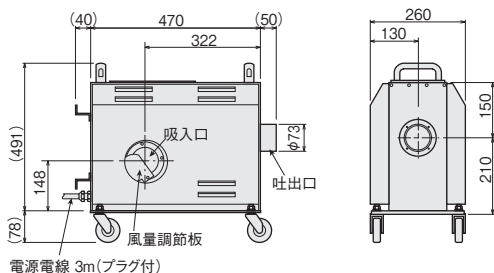
部屋ドライヤー

30～70℃の低温度の温風発生機



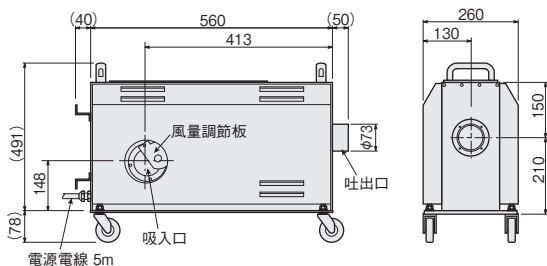
寸法・仕様

■ 100V 用 (HAD1012)



電源電線 3m(プラグ付)

■ 三相 200V 用 (HAD2040)



電源電線 5m

外装材質：鋼板(塗装)

特長

- 30～70℃の比較的低温度の温風を発生させる装置です。壁紙貼り後の乾燥や、コンクリート施工後の養生など、高温の熱風は必要としないが、温風で暖めたい場合に最適です。
- コンパクトで持ち運びに便利です。また、自在ストッパー付キャスターが付いているので、自由に移動させて使用できます。一般家庭用電源でも使用できる、100V タイプも用意しました。

アプリケーション

- 壁紙貼り後の乾燥
- コンクリート施工後の養生
- 洗浄後の水滴除去・乾燥

使用上のご注意

- 屋内用ですので、風雨にさらされる屋外、または結露や水のかかるような場所での使用はおやめください。
- 吸入空気温度は 40℃までとしてください。循環加熱はできません。
- 空気の加熱専用ですので、爆発性の気体 引火性 発火性のある気体の加熱には使用しないでください。
- 運転停止は、上面のスイッチで行ってください。停止操作後、2分間冷却のためファンが運転して止まりますので、ブレードによる運転停止や、運転中の電源電線の引き抜きなどは絶対にしないでください。
- 吸入口、吐出口に指や物を入れないでください。

在 庫	◎	◎	
型 番	HAD1012	HAD2040	
商 品 コ ー ド	00701010	00701020	
電 源	100V 50/60Hz	三相 200V 50/60Hz	
ヒ ー タ ー 容 量	1.2 kW	4 kW	
吐 出 空 気 温 度 (周囲温度 20℃の時)	30～40℃ (風量調節板全開時) 60～80℃ (風量調節板全閉時)	70～80℃ (風量調節板全開時) 100～110℃ (風量調節板全閉時)	
温 度 調 節 方 式	液体膨張式サーモスタットによる 2 位置 ON/OFF 制御		
サーモスタット温度設定範囲	30～80℃	30～110℃	
風量 (50/60Hz) 参考値	3.9 / 4.6 m ³ /min (風量調節板全開時) 1.2 / 1.5 m ³ /min (風量調節板全閉時)		
風 量 調 整 方 式	風量調節板による吸入量調整		
吸 入 口 径	φ76 (SPCCパイプ)		
吐 出 口 径	φ73 (ステンレスパイプ)		
吸 入 空 気 温 度	-10℃～40℃		
送風機仕様	最大風量 (50/60Hz)	5.4 / 6.2 m ³ /min	
	最大静圧 (50/60Hz)	0.63 / 0.91 kPa	
	送風機容量	100V 0.15kW	三相 200V 0.15kW
	最大風量時騒音 (50/60Hz)	70 / 74 dB	
質 量	24 kg	28.5 kg	
電 源 電 線	キャブタイヤコード (VCTF) プラグ付 3 m	キャブタイヤケーブル (VCT) 5 m	

ライスター熱風発生機

LEISTER® Hot air blowers, heaters and blowers



- スイスのメーカーです。
- 1954年に世界初の熱風発生機を製造しました。
- LEISTERとWELDYのブランドがあります。
- 全てCEマーク準拠、一部UL規格に対応しています。
- 国内在庫があります。

70
Years



タイプ	製品写真	特長
ヒートガン	 	手で持って使用します。 高耐久・温度制御モデルから安価モデルまで幅広いラインナップがあります。
送風機内蔵型	  	電源があればすぐに使用可能なポータブルタイプです。 外部制御にも対応しています。
送風機別置型	  	熱源部分のみです。 別途送風機でエアーを供給します。 外部温度制御にも対応しています。

ライスターの熱風発生機は、いろいろな業界で数々の実績を残し、進化を続けています。

- ・予熱と加熱
- ・シュリンク
- ・溶接
- ・食品業界 …………… ポリエチレンでコーティングされた牛乳パックを乾燥・殺菌させることが出来ます。コーヒー豆の高品質なロースト作業にも使用出来ます。
- ・化粧品業界 …………… 口紅の光沢仕上げ処理やプラスチックフィルムのシュリンクが可能です。
- ・ロジスティック業界 …… 積荷を安定させるため、積荷に合わせたシュリンクをすることも可能です。
- ・除去
- ・分離または融解
- ・殺菌消毒
- ・溶解
- ・検査
- ・活性化または剥離
- ・仕上げ／光沢
- ・除氷
- ・点火と燃焼



金型加熱
工具
ノズル加熱
工具
均熱加熱
工具
熱風工具
遠赤外線
工具
凝固防止
軟化工具
凍結防止
工具
結露防止
霜取り工具
熱切具
断水加具
熱油薬液海水
加具
洗淨液
加具
暖房加具
温度制御
工具
温度検知
工具
熱工器具
用オシロ部
設計品別
技術資料

ヒートガン

軽量で作業性に優れたヒートガン

● ソラノ AT



特長

- 軽量で人間工学に基づいたヒートガンです。
- 独自の保護機能があるので安全です。
- スマホアプリでパラメータの設定が可能です。



※ ヒートプロテクションはオプション (品番 147.222) をご用意しています。

在庫	型番	ライスター品番	商品コード	電圧	最大出力	温度 (°C)	風量 (ℓ/min)	寸法 (mm)	質量 (kg)
○	SOLANO-AT	162.276	13000246	100V (50/60Hz)	1.5kW	50～650	210～350	270×75×240	0.75

● WELDY ホットエアーガン

● HG530-A



特長

- 軽量で作業性に優れたホットエアーガンです。

使用上の注意

- 装置、機械などに組み込んでのご使用はしないでください。
- 長期間お使いいただくために、1日2時間前後のご使用をお勧めします。
- 長時間におよぶ連続運転には向きません。そのような場合には、ライスター熱風発生機をお勧めします。

アプリケーション

- 乾燥
- 収縮
- 樹脂の加工



お求めやすい廉価版もご用意しております

在庫	○	○
型番	HG530-A	HG330-S
ライスター品番	120.132	120.129
商品コード	13000370	13408410
電圧	100V (50/60Hz)	
最大出力	1.3kW	1.2kW
温度	80～650°C	80～600°C
風量	200～500 ℓ/min	250 / 450 ℓ/min (2段階調節)
寸法	250×80×230	
質量 (kg)	0.75	0.7

● HG330-S



■ オプション対応表 ■ ……付属品 □ ……使用可

名称	ダエンノズル	平型ノズル	電線はんだ用ノズル	ヒートプロテクション	エアースリットカバー
在庫	○	○	○	○	○
型番	PZA0112	PZA0113	PZA0202	PZA4001	PZA4002
商品コード	13401603	13401604	13401607	13000247	13000248
ライスター品番	119.341	119.342	119.347	165.036	165.041
形状					
適用機種	HG 530-A □ HG 330-S ■	□ □	□	□ □	□ □

ライスター熱風発生機 送風機内蔵型

送風機が一体の、コンパクトな熱風発生機

● ホットウインド



品名	ホットウインドプレミアム		ホットウインドシステム
在庫	○		○
型番	LCS2336P	LCS2331P	LCS2336S
ライスター品番	140.098	142.608	142.640
商品コード	13000251	13000252	13000253
電源	単相 230V		
ヒーター容量	3680W	3100W	3680W
最高使用温度	650℃	800℃	650℃
風量	200 ~ 900 l/min		
静圧	1.0 kPa		
吐出口径	φ62		
外部信号制御	×	×	○
その他	電源電線 3m*		
質量(kg)	2.2	2.3	2.2

*: LCS2331P はユーロプラグ (CEE7/17) 付き。

特長

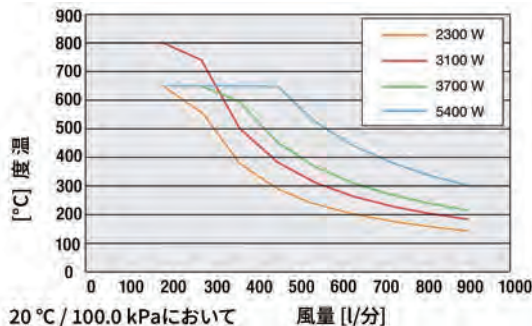
- ポテンシオメーターで無段階に調節が可能です。
- ヒーターエレメントと装置の加熱保護機能があります。
- ブラシレスブローモーターです。
- 自動空冷機能があります。
- 定格 230V の製品は 200V でも使用できます。この時のヒーター容量は、定格の約 75% になります。

アプリケーション

- コーティング工程
- 収縮工程
- 乾燥工程
- ラミネート加工
- 滅菌工程

ハンドツールキットをご用意しています。

ヒーター能力は実際の電圧環境によって変わります。



● ミストラル6システム



品名	ミストラル6システム		
在庫	○	○	○
型番	LCM1015	LCM2323	LCM2031
ライスター品番	147.972	147.975	147.973
商品コード	13000254	13000255	13000256
電源	100V	単相 230V	単相 200V
ヒーター容量	1500W	2300W	3000W
風量	100 ~ 300 l/min		100 ~ 350 l/min
静圧	3.5 kPa		
吐出口径	φ36.5		φ50
外部信号制御	○		
その他	電源電線・電源プラグ 無し		
質量(kg)	1.2		1.4

特長

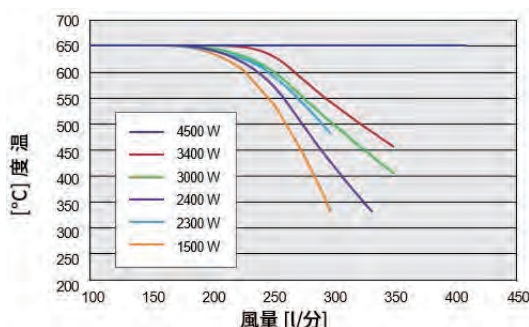
- 風量・温度を操作ユニットで設定可能です。
- 目標値・現在値の表示が可能です。
- ブラシレスブローモーターです。
- 自動冷却機能があります。
- 最高使用温度 650℃対応です。
- 定格 230V の製品は 200V でも使用できます。この時のヒーター容量は、定格の約 75% になります。

アプリケーション

- 乾燥工程
- コーティング加工
- ラミネート加工
- 滅菌工程
- 焙煎工程

お求めやすい廉価版もご用意しています。

ヒーター能力は実際の電圧環境によって変わります。



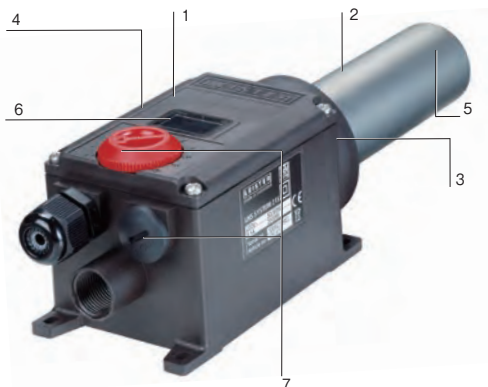
ライスター熱風発生機 送風機別置型

送風機別置きで配置を自由にカスタマイズできます

特長

- 550W ~ 40kW までラインナップしています。
- 温調無しのクラシック、アナログ温調付きのプレミアム、デジタル温調付きのシステム、3つのグレードがあります。
- 加熱エレメントの自己保護機能、アラーム回路、外部制御用インターフェースなどの機能があります。

ライスターのヒーターの特徴：LHSシリーズ



写真：LHS 21S システム

1		コンパクト： 狭い空間への設置用の小型モデル。	4		電源用電子機器： 外部電源制御は不用、システム設計時間が短縮されます。
2		信頼性： 革新的な特許取得済みヒーター。エレメント保護機能による非常に耐久性の高いヒーターエレメント。	5		熱電対： LHSシステムの装置に不可欠な熱電対の精度が向上し、高い再現性を実現します。
3		容易なメンテナンス： 迅速かつ簡単にヒーターエレメントを交換できます。	6		使いやすい： LHSシステムの装置のディスプレイに、正確な情報が表示されます。

ヒーター、送風機、温度制御装置を組み合わせた一例

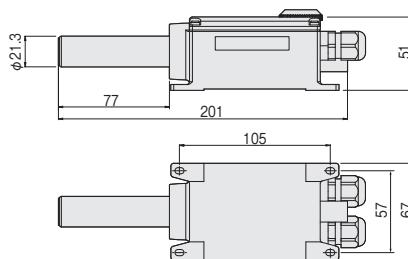


プロセスに最適な組み合わせ
をご提案できます。

定格230Vの製品は200Vでも使用できます。この時のヒーター容量は、定格の約75%になります。

● 熱風ヒーター LHS (吐出口最高温度 650°C)

● LHS15 シリーズ



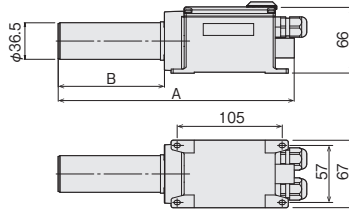
品名	在庫	型番	ライスター 品番	商品コード	電源	ヒーター 容量	最小 風量	質量
LHS15クラシック	○	LHS15C	139.874	13000257	単相 230V	770W	60 ℓ/min	0.48 kg
LHS15プレミアム	○	LHS15P	139.893	13000258				
LHS15システム	○	LHS15S	139.895	13000259				

仕様表中の在庫表示

○：標準在庫品 即日または翌営業日に出荷できます (在庫切れの場合もあります)

定格230Vの製品は200Vでも使用できます。この時のヒーター容量は、定格の約75%になります。

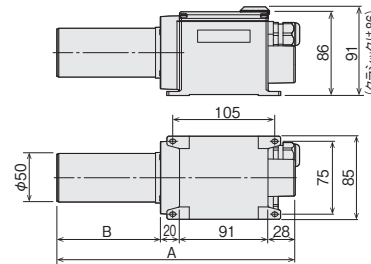
● LHS21 シリーズ



タイプ	A	B
LHS21S	236	106
LHS21L	266	136

品名	在庫	型番	ライスター品番	商品コード	電源	ヒーター容量	最小風量	質量 (kg)
LHS21Sクラシック	○	LHS21SC	139.871	13000260	単相 230V	2kW	160 ℓ/min	0.55
LHS21Sプレミアム		LHS21SP	139.909	13000261				
LHS21Sシステム	○	LHS21SS	139.910	13000262				
LHS21Lクラシック	○	LHS21LC	139.872	13000263		3.3kW	260 ℓ/min	0.65
LHS21Lプレミアム	○	LHS21LP	140.457	13000264				
LHS21Lシステム	○	LHS21LS	140.461	13000265				

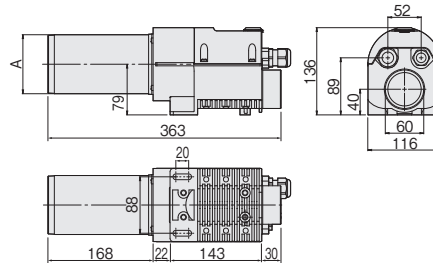
● LHS41 シリーズ



タイプ	A	B
LHS41S	245	106
LHS41L	275	136

品名	在庫	型番	ライスター品番	商品コード	電源	ヒーター容量	最小風量	質量 (kg)
LHS41Sクラシック	○	LHS41SC	143.290	13000266	単相 230V	3.6kW	280 ℓ/min	0.85
LHS41Sプレミアム	○	LHS41SP	143.283	13000267				
LHS41Sシステム	○	LHS41SS	142.489	13000268				
LHS41Lクラシック	○	LHS41LC	145.726	13000269		4.4kW	350 ℓ/min	0.95
LHS41Lプレミアム	○	LHS41LP	145.435	13000270				
LHS41Lシステム	○	LHS41LS	145.729	13000271				

● LHS61 シリーズ



タイプ	A
LHS61S	φ62
LHS61L	φ92

品名	在庫	型番	ライスター品番	商品コード	電源	ヒーター容量	最小風量	質量 (kg)
LHS61Sクラシック	○	LHS61SC	143.696	13000272	三相 230V	6kW	460 ℓ/min	3.15
LHS61Sプレミアム		LHS61SP	143.484	13000273				
LHS61Sシステム	○	LHS61SS	143.727	13000274				
LHS61Lクラシック	○	LHS61LC	143.489	13000275		10kW	780 ℓ/min	3.65
LHS61Lプレミアム	○	LHS61LP	143.719	13000276				
LHS61Lシステム	○	LHS61LS	143.733	13000277				

● DF (ダブルフランジ) 型ヒーター



特長

- パワフルな電気式エアヒーターです。
- 最高熱風出口温度 900℃ (HT) 対応です。
- 効率的な循環運転に対応です。
- 既存のエアシステムに取り付け可能です。

アプリケーション

- 乾燥工程
- コーティング工程
- ラミネート加工
- 滅菌工程

品名	DF型ヒーター	
在庫		
型番	LE5000DF-HT	LE5000DF-R
ライスター品番	151.676	146.793
商品コード	13000278	13000279
電源	三相 200V	三相 230V
ヒーター容量	7kW	8kW
最小風量	380 ℓ/min	550 ℓ/min
最高吐出口温度	900℃	700℃
最高吸入口温度	150℃	350℃
質量 (kg)	3.1	2.0

金型加熱
ニスル加熱
均熱
熱風工具
遠赤外線
凝固防止
凍結防止
結露防止
熱切断
水加熱
油・薬液・海水
洗浄液
暖房・加温
温度制御
温度検知
熱工器具
設計品別
技術資料

送風機

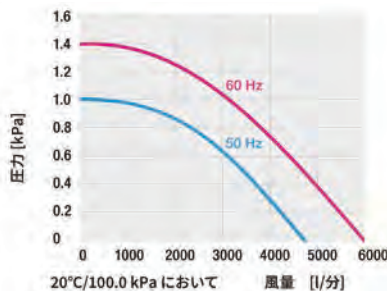
定格230Vの製品は200Vでも使用できます。

●サイレンス型



特長

- コンパクトで耐久性に優れた送風機です。
- 最大熱風循環 200℃対応です。
- 非常に静かな中圧送風機 (61dB) です。



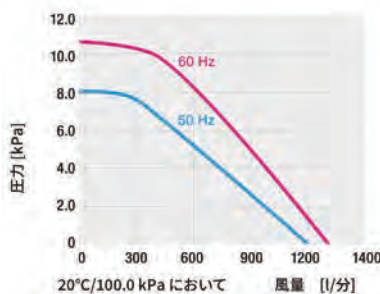
在庫	○
型番	LAS2326
ライスター品番	103.507
商品コード	13000281
電源	三相230V
容量	300W
風量(50/60Hz)	4700/6000 l/min
静圧	1.0/1.4 kPa
最高吸入口温度	200℃
吸入口径	φ80
吐出口径	φ60
騒音レベル	61dB

●ロブスト型



特長

- コンパクトなデザインで高性能です。
- 非常に静かな高圧送風機です。



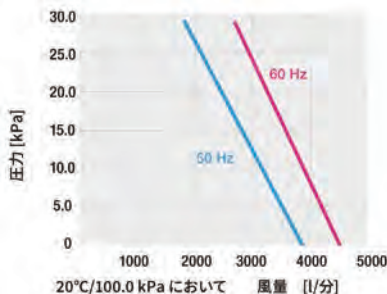
在庫	○
型番	LAR2325
ライスター品番	103.429
商品コード	13000282
電源	三相230V
容量	300W
風量(50/60Hz)	1200/1300 l/min
静圧	8/10.5 kPa
最高吸入口温度	60℃
吸入口径	φ38
吐出口径	φ38
騒音レベル	62 dB

●エアパック型



特長

- 数台のヒーターに同時に送風する事が可能です。
- 最大 30kPa の高圧送風機です。
- 最大 4500 l/min までの送風が可能です。



在庫	○
型番	LAE2320
ライスター品番	119.358
商品コード	13000283
電源	三相230V
容量	2.6kW
風量(50/60Hz)	3900/4500 l/min
静圧	30 kPa
最高吸入口温度	40℃
吸入口径	φ60
吐出口径	φ60
騒音レベル	73 dB

●オプションパーツ

他にも多数のオプションパーツをご用意しております。

● 幅広スロットノズル 押し込み式  対応機種 ・ミストラル ・LHS21 ・LHS41	● 幅広スロットノズル 押し込み式  対応機種 ・ホットウインド ・ミストラル ・LHS41 ・LHS61S ・LE5000HT	● 幅広スロットノズル 押し込み式  対応機種 ・LHS61L ・LE10000HT
● コの字リフレクター 押し込み式  対応機種 ・ホットウインド ・ミストラル ・LHS41 ・LHS61S ・LE5000HT	● 延長用ノズル 押し込み式  対応機種 ・ホットウインド ・ミストラル ・LHS61S ・LE5000HT	● フランジコネクター 押し込み式  対応機種 ・ホットウインド ・ミストラル ・LHS41

ホットエアーストームコントローラー

ホットエアーストーム専用開発されたコントローラー

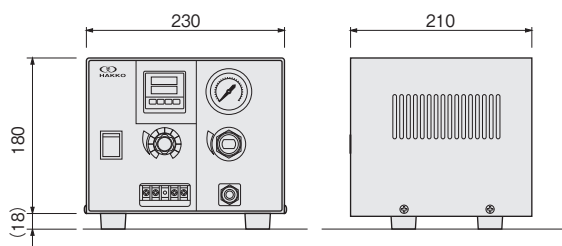
CONTROLLER 10 型番：HAC2010



CONTROLLER 20 型番：HAC2020

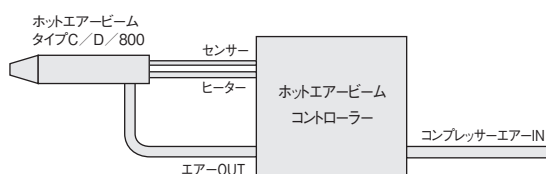


●寸法図



端子台ねじサイズ：M4

配管接続図



特長

前面接続方式採用で使いやすいホットエアーストーム用コントローラーです。本体に圧力計を内蔵していますので、コントロールが容易に行えます。

- ホットエアーストーム専用開発されたコントローラーで、ホットエアーストームタイプC/D/800のいずれにも使用できます。
- 流量リミットスイッチを内蔵しております。エア供給がない場合は、ヒーターが作動しませんので安全にご使用いただけます。
- 温度調節器を内蔵しています。エア温度の監視、設定を思いのままに調整可能です。
- 小型・軽量で持ち運びが便利です。エア源・電源があれば、屋内外どこに行ってもすぐに使用できます。

使用上のご注意

- 本機にホットエアーストーム以外の製品を接続しないでください。故障の原因になります。
- ホットエアーストームの熱風を本機に向かって吹きかけないでください。破損の原因になります。
- 液体、粉体、および腐食性ガスが本機にかからないようにしてください。
- 本機はエア専用です。エア以外の気体をご検討の場合は、当社販売店にご相談ください。

寸法・仕様

品名	CONTROLLER 10	CONTROLLER 20
在庫	◎	◎
型番	HAC2010	HAC2020
商品コード	08911110	08911120
電源電圧	100V (50/60Hz)	単相 200V (50/60Hz)
出力電圧	入力電圧の0～98% (位相角制御)	
最大負荷	1.5kW (抵抗負荷)	3kW (抵抗負荷)
入力空気圧力	0.4～1 MPa	
出力空気圧力	0.1～0.3 MPa	
温度制御方式	ON/OFF 制御 (ヒステリシス 3℃)	
駆動方式	SSR (ソリッドステートリレー) スイッチング	
温度表示精度	± (0.5%F.S. + 1digit)	
室温補正精度	± 2℃ (5～40℃)	
温度調節範囲	室温～1200℃ (工場出荷時設定：室温～600℃)	
温度センサー	Kタイプ熱電対 (別売品)	
空気出入り口	φ8エアチューブ用アダプター*1 (ホットエアーストーム用φ6エアチューブ用アダプター付属)	
電源電線	1.4m 差し込みプラグ付き	1.4m プラグなし
ボディカラー	青/黒	オレンジ/黒
質量	4.6 kg	

*1：ホットエアーストームとの接続はφ6エアチューブにて行います。
(チューブは付属していません)

ホットエアービーム[®]

耐久性に優れた超高温エアービーム

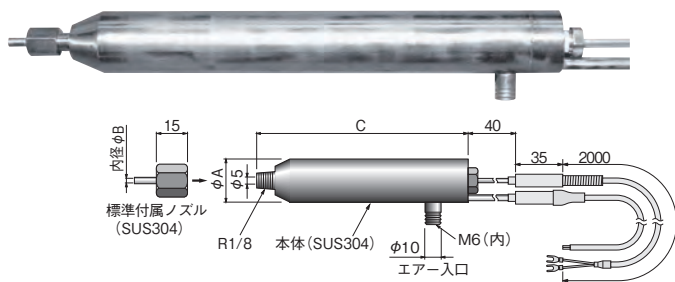
特長

- ホットエアービーム[®]は、高温耐久性に優れた、サイカン[®]ヒーター、カートリッジヒーターなどを発熱体とした、気体加熱用のヒーターです。
- 筐体には、金属パイプ(SUS)を使用し、熱および機械的衝撃にも強く、安定した熱を供給いたします。
- 標準規格品以外にも、ユーザーのニーズに合わせた特殊仕様品も製作いたします。
- 必要な熱量や温度センサーの組み込み、エアー出入り口形状変更などにも、柔軟に対応いたしますので、代理店または当社へお気軽にお問い合わせください。

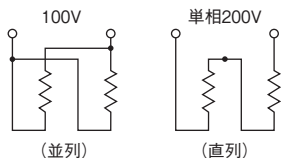
特注品も製作可能です

寸法・仕様

● タイプC (ホットエアービームコントローラー専用)



- 単相 200V・1.5kW (100V 750W × 2 回路) 定格品の配線



使用上のご注意

- 送風なしでのご使用は、絶対に行わないでください。早期断線の原因となります。
- 配管途中には使用しないでください。エアーヒーティングユニット (P5-56) をお勧めします。
- 使用にはコンプレッサーエアー (圧縮空気) または高圧送風機が必要となります。

アプリケーション

- IC、LSIなどチップ部品の半田付け、および半田付け前の予熱
- キャップシールの収縮
- 樹脂の溶接&樹脂の溶断
- 化学繊維の切断
- 被覆チューブの収縮
- 小さなワークの洗浄後のスポット乾燥
- 半田付け後のフラックスの除去

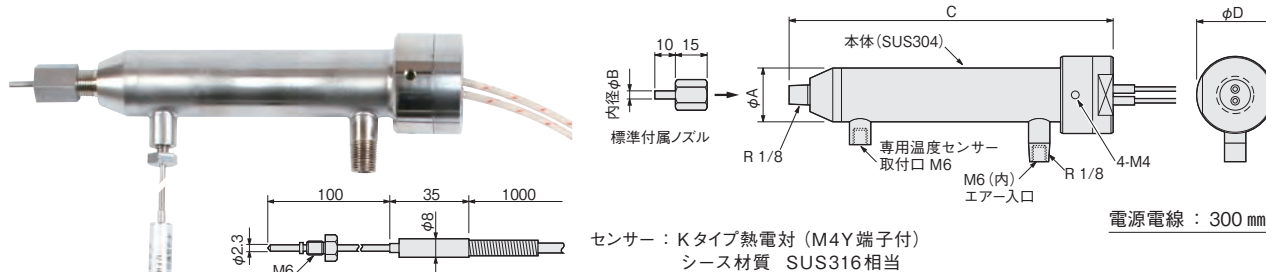
電源電線：2m

耐電圧：AC600V 1分 脱着可能な温度センサー (Kタイプ熱電対) を標準装備
熱電対：シース材質 SUS316 相当、M4Y 端子付

在庫番	◎	◎	◎
型番	HAB3010	HAB3020	HAB3030
商品コード	08870110	08870120	08870130
電圧	100V	単相 200V	単相 200V
容量	450W	850W	1.5kW (100V 750W × 2 回路) 下欄参照
寸法 (mm)	A	24	30
	B	2.0	4.0
	C	120	240
*1 エアー圧力-温度	0.1MPa	580°C	470°C
	0.2MPa	340°C	340°C
	0.3MPa	260°C	250°C
連続使用エアー温度	450°C		
最高エアー温度	600°C *2		

*1：標準ノズル使用時の内部センサー温度です。
*2：必要上やむを得ない場合に、短時間の使用ができる温度です。

● タイプD 交換可能な、カートリッジヒーターを使用したタイプ

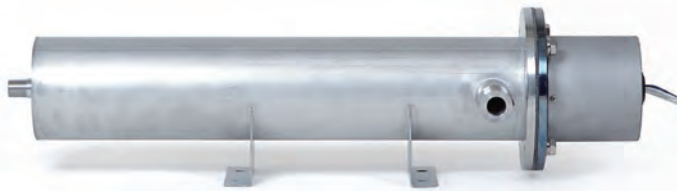


センサー：Kタイプ熱電対 (M4Y 端子付)
シース材質 SUS316 相当

電源電線：300 mm

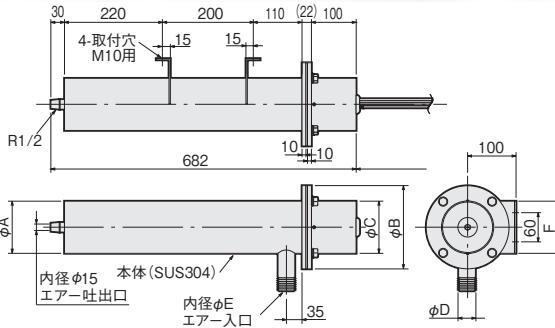
在庫番	◎	◎	◎	◎	◎	
型番	HAB4011	HAB4021	HAB4031	HAB4041	HAB4051	HAB4061
商品コード	08883015	08883025	08883035	08883045	08883055	08883065
電圧	100V		単相 200V			
容量	100W	200W	300W	600W	1kW	1.5kW
寸法 (mm)	A	15	24	26	30	
	B	2	2	3.2	4	
	C	120	140	180	240	320
	D	28	36	38	42	
連続使用エアー温度	500°C			500°C		
最高エアー温度	600°C			600°C		

●タイプE 大容量タイプ



電源電線 : 1m

センサー : Kタイプ熱電対(M4Y端子付き) 補償導線1m
シース材質 SUS316相当



在庫	型番	HAB5010	HAB5020	HAB5030	HAB5040
商品コード		08883110	08883120	08883130	08883140
電圧		三相 200V			
容量		3 kW	6 kW	9 kW	12 kW
寸法 (mm)	A	89.1		114.3	
	B	140		180	
	C	93		118	
	D	(22) R1/2		38 (ミゾ加工)	
	E	15		Rc1/2	
	F	89		114	
連続使用エア-温度(°C)		500			
最高エア-温度(°C)		600			

●タイプC/D用オプションノズル

標準タイプ
材質: SUS304

在庫	型番	商品コード	内径 φd
	HAZ0010	08442010	0.7
	HAZ0020	08442011	1.5
	HAZ0030	08442012	2.0
	HAZ0040	08442013	2.4
	HAZ0050	08442014	2.8
	HAZ0060	08442015	3.2
	HAZ0070	08442016	4.0

幅広タイプノズル

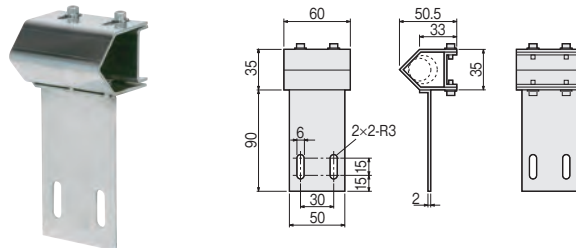
在庫	型番
	HAZ0110
商品コード	08442020
材質	SUS304

カール形ノズル部品

在庫	型番
	HAZ0120
商品コード	08442030
材質	SUS304

●取付金具 A

タイプC用取付金具



ホットエア-ビーム®を装置に固定するための取付金具です。

在庫	◎
型番	HAZ0210
商品コード	08442050
材質	SUS304

ホットエア-ビーム タイプE 流量-温度特性

■ HAB5010 (3kW)

入口流量 (ℓ/min)	内部センサー 温度 (°C)	温度 (°C)		
		ノズルからの距離		
		直近	20 mm	40 mm
600	290	265	230	175
400	390	360	330	235
300	520	490	405	310
200	610	580	480	360
100	650*1	615	495	385

■ HAB5030 (9kW)

入口流量 (ℓ/min)	内部センサー 温度 (°C)	温度 (°C)		
		ノズルからの距離		
		直近	20 mm	40 mm
1000	450	410	355	310
900	545	510	435	340
800	600	560	470	355
700	650*1	610	510	400

■ HAB5020 (6kW)

入口流量 (ℓ/min)	内部センサー 温度 (°C)	温度 (°C)		
		ノズルからの距離		
		直近	20 mm	40 mm
1000	315	275	230	195
800	430	385	345	270
600	540	495	440	345
500	605	560	495	385
400	650*1	610	515	420

■ HAB5040 (12kW)

入口流量 (ℓ/min)	内部センサー 温度 (°C)	温度 (°C)		
		ノズルからの距離		
		直近	20 mm	40 mm
1000	605	560	505	400
900	650*1	615	515	415

*1: 内部センサーで650°C温度制御を実施しました。

- ・入力エア-の流量は、0°C、1気圧換算値。
- ・入力エア-は、約15°C
- ・内部センサーはエア-吐出口より約20mm内部になります。
- ・使用する配管径、雰囲気温度など、使用環境により吐出エア-温度は異なります。

ホットエアーストリームタイプD 圧力-温度特性

■ HAB4011 (100V 100W)

圧力 (MPa)	入口流量 (ℓ/min)	内部センサー温度 (°C)	温度 (°C)			
			ノズルからの距離			
			直近	10 mm	20 mm	30 mm
0.1	45	150	110	80	60	50
0.2	75	100	80	65	50	40
0.3	105	80	55	55	45	40
0.4	125	70	45	40	35	30

■ HAB4021 (100V 200W)

圧力 (MPa)	入口流量 (ℓ/min)	内部センサー温度 (°C)	温度 (°C)			
			ノズルからの距離			
			直近	10 mm	20 mm	30 mm
0.1	45	250	170	130	100	85
0.2	75	160	110	90	70	55
0.3	105	120	80	70	60	50
0.4	125	100	60	55	50	45

■ HAB4031 (100V 300W)

圧力 (MPa)	入口流量 (ℓ/min)	内部センサー温度 (°C)	温度 (°C)			
			ノズルからの距離			
			直近	10 mm	20 mm	30 mm
0.1	70	220	150	120	110	90
0.2	105	155	120	100	90	65
0.3	135	130	95	85	70	60
0.4	175	110	75	65	60	50

■ HAB4041 (200V 600W)

圧力 (MPa)	入口流量 (ℓ/min)	内部センサー温度 (°C)	温度 (°C)			
			ノズルからの距離			
			直近	10 mm	20 mm	30 mm
0.1	100	300	230	200	150	120
0.2	150	190	160	140	115	85
0.3	200	155	125	110	90	70
0.4	260	130	100	80	70	60

■ HAB4051 (200V 1kW)

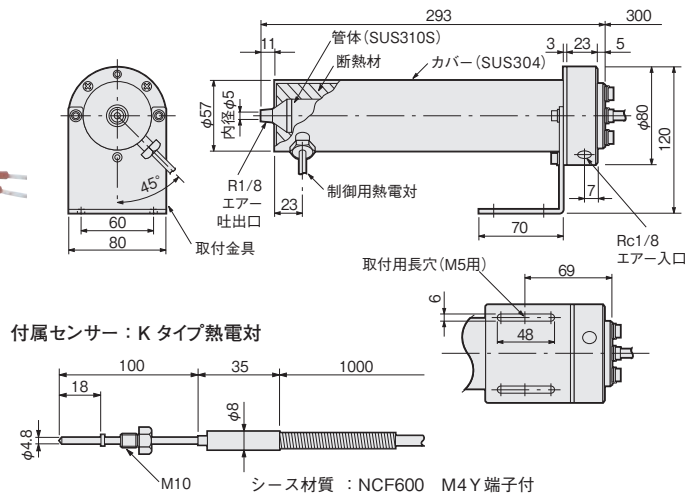
圧力 (MPa)	入口流量 (ℓ/min)	内部センサー温度 (°C)	温度 (°C)			
			ノズルからの距離			
			直近	10 mm	20 mm	30 mm
0.1	130	370	300	270	190	140
0.2	200	240	210	190	150	120
0.3	270	190	160	140	120	100
0.4	345	170	130	120	110	90

■ HAB4061 (200V 1.5kW)

圧力 (MPa)	入口流量 (ℓ/min)	内部センサー温度 (°C)	温度 (°C)			
			ノズルからの距離			
			直近	10 mm	20 mm	30 mm
0.1	120	600	480	400	290	200
0.2	185	420	330	300	230	170
0.3	250	320	270	250	200	150
0.4	320	280	250	230	170	130

- ・標準付属ノズル使用時の値です。
- ・流量は、本体入口に取付けた流量計の読み値で、常温常圧 (25°C, 1atm) での値です。
- ・内部センサー (付属センサー) はノズル先端より約 40mm 内部になります。
- ・雰囲気温度など、使用環境により吐出エア温度は異なります。

● ホットエアーストリーム800



800°C対応の高温タイプのホットエアーストリームです。発熱体には、耐食耐熱超合金 NCF800 をシースに使用した、高温に耐える特殊構造のカートリッジヒーターを使用しています。

ホットエアーストリーム 800 流量-温度特性

■ HAB4210, HAB4220

入口流量 (ℓ/min)	内部センサー温度 (°C)	温度 (°C)			
		吐出口からの距離			
		直近	10 mm	20 mm	30 mm
150	380	356	266	200	145
130	426	400	287	223	170
110	494	460	295	240	191
90	572	536	342	255	214
70	690	640	405	296	234
50	861	802	500	370	280

- ・流量は、本体入口に取付けた流量計の読み値で、常温常圧 (25°C, 1atm) での値です。
- ・内部センサー位置は、吐出口より約 30mm 内側にあります。
- ・雰囲気温度など、使用環境により吐出エア温度は異なります。

在庫	型番	HAB4210	HAB4220
商品コード		08883100	08000387
電圧		100V	単相 200V
容量		1 kW	
管体材質		SUS310S	
ヒーター材質		NCF800	
電源電線		300 mm	
連続使用エア温度		700°C	
エア吐出口最高温度		800°C	
制御熱電対最高温度		900°C	

取付金具は調整により 90° ごとに回転可能です。吐出口最高使用温度は、吐出口直近によるものです。制御用熱電対で 900°C に温度コントロールしたとき、吐出口直近のエア温度は約 800°C になります。

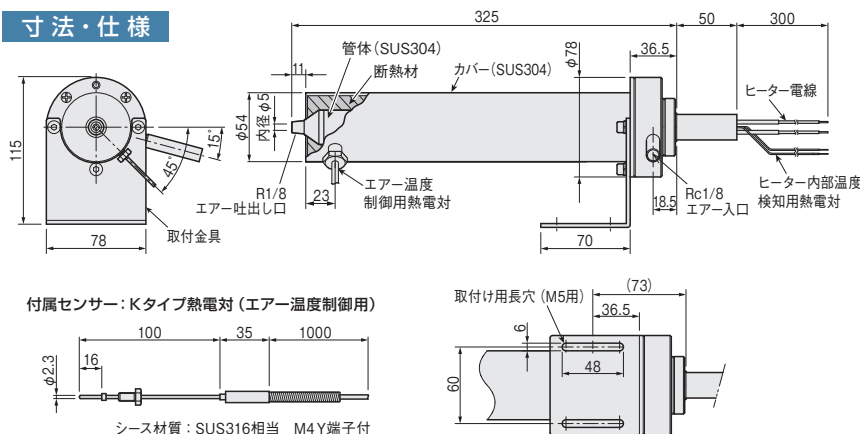
● タイプS (間欠運転タイプ)



特長

- ・専用コントローラーと合わせて使用することで、間欠運転が可能です。
- ・間欠運転により熱処理が必要なタイミングで熱風を出すことが可能です。
- ・エアーのON/OFFにかかわらず、安定したヒーターの温度制御を実現し、エアー停止によるオーバーヒート、ヒートサイクルによる早期故障を防止します。
- ・熱処理をしない際にエアーを止めることで、省エネに貢献します。

寸法・仕様



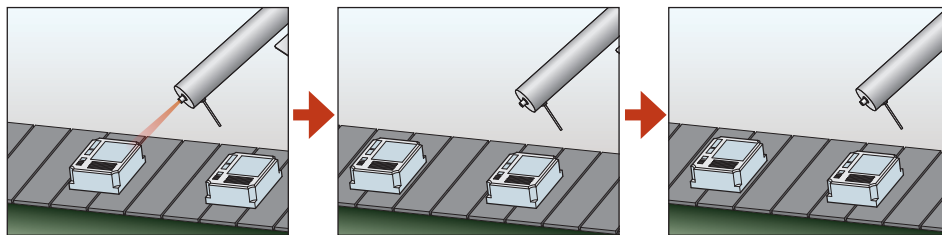
＝ 間欠運転 ＝
一定時間エアーを流す、一定時間エアーを止める動作を繰り返す運転です。

在庫	
型番	HAB4310
商品コード	08870140
電圧	単相 200V
容量	1.5 kW
連続使用エアー温度	500℃
最高エアー温度	600℃
最高使用圧力	0.4 MPa

流量特性は HAB4061 を参照してください。

間欠運転の例

間欠運転により、熱処理が必要なタイミングで熱風を出すことができます。ホットエアービームをワークから遠ざけたり、流路を切替える必要はありません。

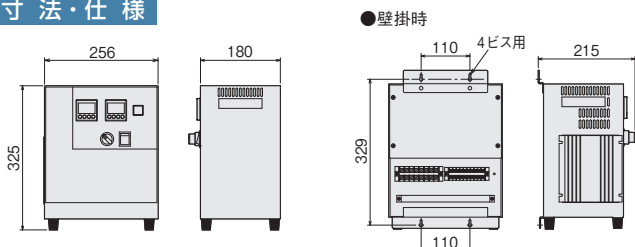


● ホットエアービームコントローラーS (専用コントローラー)



- ・間欠運転を行うための専用温度コントローラーです。
- ・エアーの制御機器は別途ご用意ください。

寸法・仕様



在庫	
型番	HAC3020
商品コード	08911830
入力電圧	単相200V (50/60Hz)
定格電流	18A
温度調節器	電子デジタル表示*1
制御デバイス	半導体リレー
温度設定範囲	0～600℃ (エアー温度)、0～600℃ (ヒーター温度)
制御方式	PID制御
温度センサー	Kタイプ熱電対 (ホットエアービームタイプS付属)
異常検知・警報および保護機能	エアー温度異常検知 / 出力遮断 / 警報 ヒーター過昇温検知 / 出力遮断 / 警報 外部異常信号入力 / 出力遮断 短絡保護ヒューズ内蔵 (半導体リレー保護用、制御回路保護用)
その他機能	送風信号入力
最大負荷	単相3 kW (抵抗負荷)*2
質量	約7 kg
使用環境	周囲温度：5℃～40℃ (湿度85%以下) ただし結露しないこと
付属品	壁掛金具

*1：その他仕様についてはカタログ、温度調節器 (P15-12) を参照ください。
*2：本機で制御できるヒーター定格の最大値です。

■ 接続図

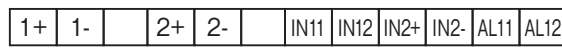
● 電源・負荷用端子台



電源入力 ヒーター出力

端子台ねじサイズ：M4

● 信号用端子台



熱電対 Kタイプ

熱電対 Kタイプ

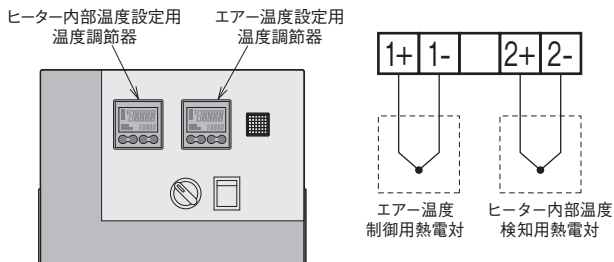
外部異常信号入力 送風信号入力

外部警報出力

端子台ねじサイズ：M3.5

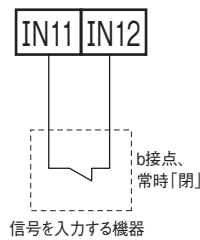
■ 接続図・機能説明

● 温度調節器の機能・熱電対の対応



- ・ エアー温度制御用熱電対、温度調節器により送風時の温度コントロールを行います。
- ・ ヒーター内部温度検知用熱電対、温度調節器により送風停止時の温度コントロールを行います。

● 異常信号入力による出力遮断

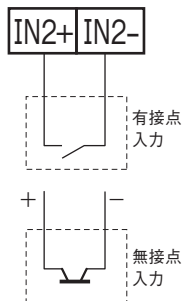


- ・ 異常信号入力端子間が「開」でヒーターへの出力を遮断します。
- ・ 出力遮断後、端子間が「閉」で出力を再開します。
- ・ 常時「閉」となる無電圧 b 接点を配線してください。
- ・ 端子間には入力電源の電圧が印加されます。使用する接点には入力電圧以上の定格電圧を持った製品をお使いください。

● 送風信号入力

送風している際に接点が「閉」となる無電圧有接点信号または ON となる無接点信号を入力してください。

信号の ON/OFF により温度コントロールを切替えます。



信号入力機器例

- ・ タイマーのリレー接点出力
- ・ PLCのトランジスタ出力 (NPN, PNP どちらでも可)

下記仕様の入力機器を使用してください。

有接点入力 ON : 1kΩ、
OFF : 100kΩ 以上

無接点入力 ON : 残留電圧 1.5V 以下、
OFF : 漏れ電流 0.1mA 以下

※ 無接点信号を入力する場合は極性に注意してください。

※ 流出電流：約 14mA

● 警報動作 (エア温度異常、ヒーター過昇温)

エア温度異常またはヒーター過昇温発生時、警報動作を行います。

警報動作

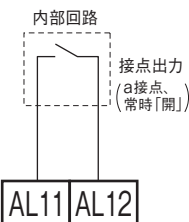
- ・ 出力遮断、表示灯点灯、警報出力(接点「閉」)

エア温度異常

- ・ エア温度が目標値に対して警報設定値を超えると動作
- ・ 正常温度で警報解除

ヒーター過昇温

- ・ ヒーター温度が警報設定値を超えると動作。
- ・ 正常温度に復帰後、電源 OFF で警報解除

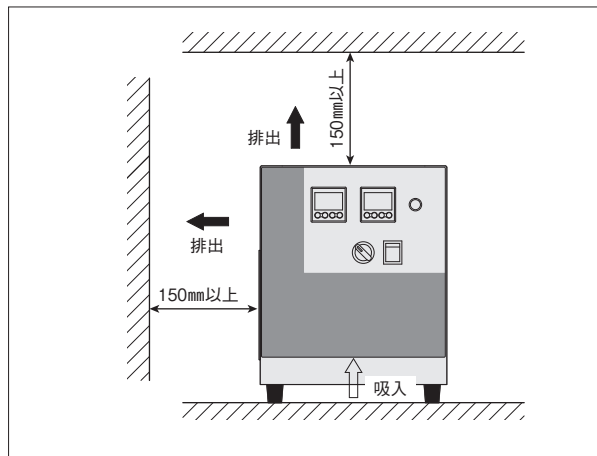


■ 本体設置の際の注意

発熱する内部部品の冷却のため、本体底部から外気を吸入し、上面および側面(右図参照)から温まった空気を排出します。これらの空気の流れが妨げられますと、内部温度が異常に上昇し、本体の故障や事故の原因となりますので、下図のように十分な間隔を保って本体を設置してください。また、温まった空気を再吸入することのないよう、ご注意ください。

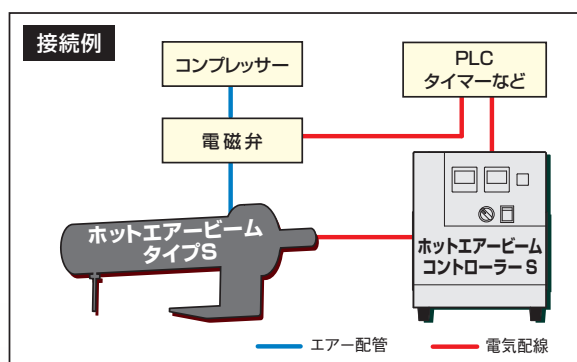
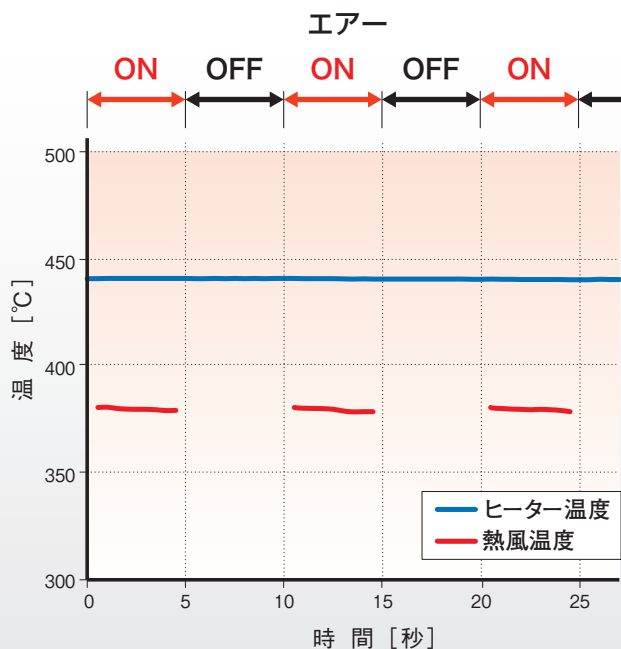
■ オプション部品 交換用ヒューズ(別売)

在庫	◎	○
型番	HTM3031	HTM3032
商品コード	08913910	08913920
定格	AC250V 50A	AC250V 10A
備考	半導体保護用	制御回路用



■ 間欠運転使用例

ヒーター制御温度 : 440℃
 エアー圧力 : 0.2 MPa
 エアー流量 : 70 l/min



専用コントローラーに PLC やタイマーなどからエアの開閉信号を入力することで

エアの ON/OFF にかかわらず安定したヒーターの温度制御により

均一な温度で熱風の間欠運転を実現

連続運転時 消費電力 **600W** → 間欠運転時 (5秒間隔) 消費電力 **300W**

消費電力
約50%削減

基板レジスト乾燥炉 特殊設計品

バッチ式均熱乾燥炉

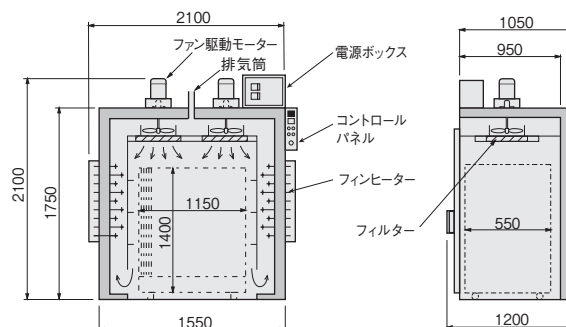


電源	三相 200V (50Hz / 60Hz 共用)
ヒーター容量	9kW (3kW、6kW、9kW の3段切替)
温度範囲	常温~200℃
制御方式	PID 制御 炉内温度分布 3℃以内
内部寸法	1100×1400×550 (mm)
質量	約 350kg

特長

- バッチ式で均熱乾燥ができます。
- タイマー機能により、昇温、乾燥、冷却、停止の全行程が自動運転で行えます。
- ワーク用台車が直接入れられ、作業効率がアップします。
- フィルター(オプション)実装により、クリーンな熱風乾燥ができます。
- 縦型のため、省スペースを実現。

仕様



空気加熱用ヒーター

放熱フィンが空気や他のガス体を効率良く加熱します



特長

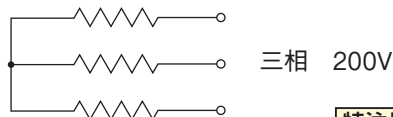
空気や、他のガス体を加熱するためのヒーターです。送風機と組合せて、各種熱風機器・設備の熱源として使用できます。

●フィンヒーターの特長

ヒーターシースに、放熱を促進させるフィン加工を施してあります。ヒーターから空気への熱伝達が向上しますので、コンパクトなヒーターに高容量を持たせることができ、取付けスペースが狭小で済みます。また、耐久性にも優れています。

ストレートフィンヒーター1本当たりの電圧は、三相 200V のスター結線用として、116V にて規格化してあります。

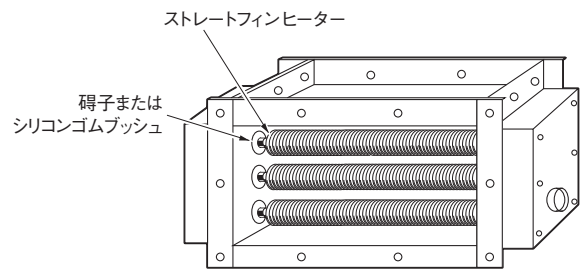
(一部を除く)



特注品も製作可能です

アプリケーション

- エアコンに組み込んで暖房用として。
- ダクトに組み込んで暖房用として。
- ダクトに組み込んで乾燥用として。
- ダクトに組み込んで熱処理用として。
- その他いろいろな熱源として使用できます。

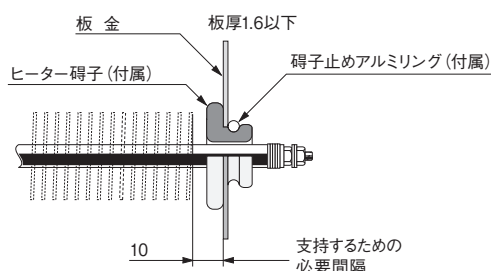


空気加熱電力算出用グラフ (P19-4) 参照

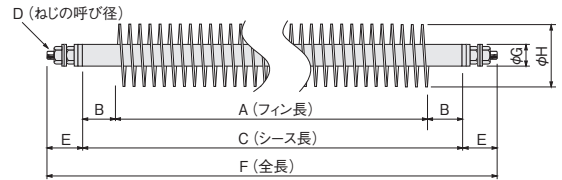
使用上のご注意

- 送風なしでのご使用は絶対に行わないでください。
- ヒーターの端子部分は高温雰囲気下 (150℃以上) にならない様にご使用ください。
- 116V仕様のヒーターを100Vでも使用できます。この時のヒーターの容量は、定格時の約 75% になります。
(例) 116V - 333W のヒーターを 100V でご使用の場合は、約 250W になります。

ストレートフィンヒーターの取付方法



● ストレートフィンヒーター [ステンレスタイプ]



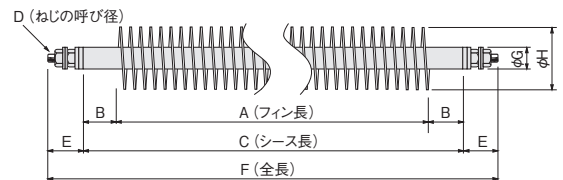
取付け方法は
P5-73 参照

ヒーターシース : SUS321 (ステンレス)
フィン : SUS304 (ステンレス)

在庫	品番	型番	商品コード	電圧	容量	寸法 (mm)								質量 (kg)
						A	B	C	D	E	F	G	H	
◎	S-イ	STS1001	14212010	100V	150 W	160	20	200	M4	19	238	10	22	0.13
◎	S-ロ	STS1002	14212020		200 W									
◎	S-ハ	STS1101	14212030	116V	333 W	275	315	M4	19	438	10	22	0.20	
◎	S-ル	STS1102	14212040		444 W									
◎	S-6S	STS1111	14212050		500 W	360	400	M4	19	438	10	22	0.26	
◎	S-2S	STS1112	14212060		670 W									
◎	S-69S	STS1123	14212090		670 W	500	540	M4	19	578	10	22	0.35	
◎	S-70S	STS1124	14212100		833 W									
◎	S-28S	STS1125	14212110		1 kW	560	600	M5	22	644	12	28	0.40	
◎	S-21S	STS1132	14212130		1 kW									
◎	S-32S	STS1134	14212150		1.5 kW	560	600	M5	22	644	12	28	0.55	

取付け用部品は P17-17 を参照。ヒーター端子と端子止めアルミリングは付属しております。

● ストレートフィンヒーター [鉄シースタイプ]



取付け方法は
P5-73 参照

ヒーターシース : STKM11A (鋼管)
フィン : SPCC (鉄)
表面処理 : 耐熱シルバー塗装

在庫	品番	型番	商品コード	電圧	容量	寸法 (mm)								質量 (kg)
						A	B	C	D	E	F	G	H	
◎	S-イ	STF1001	14210010	100V	150 W	160	20	200	M4	19	238	10	22	0.14
◎	S-ロ	STF1002	14210020		200 W									
◎	S-ハ	STF1101	14210030	116V	333 W	275	315	M4	19	438	10	22	0.24	
◎	S-ル	STF1102	14210040		444 W									
◎	S-6	STF1111	14210050		500 W	360	400	M4	19	438	10	22	0.30	
◎	S-2	STF1112	14210060		670 W									
◎	S-4	STF1121	14210070		333 W	500	540	M4	19	578	10	22	0.40	
◎	S-69	STF1123	14210090		670 W									
◎	S-70	STF1124	14210100		833 W	560	600	M5	22	644	12	30	0.45	
◎	S-28	STF1125	14210110		1 kW									
◎	S-21	STF1132	14210130		1 kW	620	660	M5	22	704	12	30	0.73	
◎	S-22	STF1133	14210140		1.33 kW									
◎	S-32	STF1134	14210150	1.5 kW	730	770	M4	19	808	10	22	0.58		
◎	S-65	STF1141	14210160	1.67 kW										
◎	S-20	STF1152	14210180	1.33 kW	950	25	1000	M5	22	1044	12	30	1.3	
◎	S-23	STF1153	14210190	1.67 kW										
◎	S-29	STF1154	14210200	2 kW	1210	25	1260	M5	22	1304	12	30	1.6	
◎	S-12	STF1171	14210260	1 kW										
◎	S-チ	STF1192	14210350	2.5 kW	1210	25	1260	M5	22	1304	12	30	1.6	

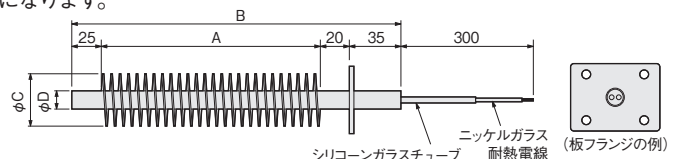
取付け用部品は P17-17 を参照。ヒーター端子と端子止めリングは付属しております。

● フィン付カートリッジヒーター

特注品



カートリッジヒーター「ウルトラファイブ」に、空気加熱用としてフィン加工を施した製品です。片側から取付けできますので、コンパクトな機器設計が可能になります。



● 標準仕様

ヒーターシース、フィン、フランジ材質 : SUS304 (ステンレス)
ヒーターとフランジの固定 : TIG 全周溶接
ヒーターシースの温度は、400℃以下でご使用ください。
フランジ形状、寸法はご指定ください。

シース径 φ D	寸法 (mm)		
	A	B	φ C
12	100 ~ 425	180 ~ 505	28
16	100 ~ 845	180 ~ 925	32
18	100 ~ 845	180 ~ 925	34
20	100 ~ 875	180 ~ 955	36

金型加熱
ノズル加熱
均熱器具
熱風工具
遠赤外線
凝固防止
凍結防止
結露防止
熱切断
水加熱
油薬液海水
洗浄液
暖房・加温
温度制御
温度検知
熱工器具
設計品別
技術資料

● W型フィンヒーター

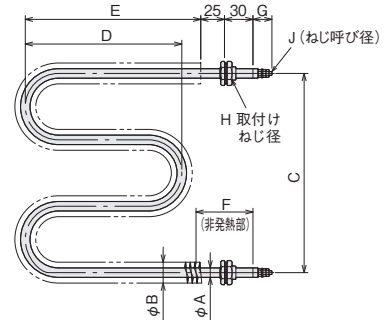
ステンレスシースタイプ

鉄シースタイプ



W型・W1型・W2型ヒーターの取付けナット寸法

M14 : 六角半径 22×t5 M14×P1
M17 : 六角半径 24×t7 M17×P1.5



ステンレスシースタイプ

鉄シースタイプ

ヒーターシース	SUS321 (ステンレス)	STKM11A (銅管) 耐熱シルバー塗装
フィン	SUS304 (ステンレス)	SPCC (鋼板) 耐熱シルバー塗装
取付部品	ナット (SUS)、 ワッシャー (SUS t0.5)、 ガスケット (ノンアスベスト t1.5)	ナット (鉄 メッキ)、 ワッシャー (鉄 メッキ t0.5)、 ガスケット (ノンアスベスト t1.5)

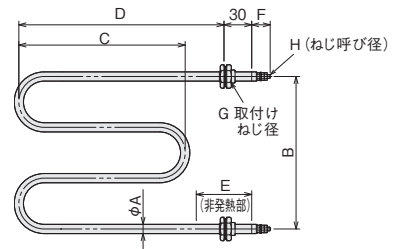
ステンレスシースタイプ			鉄シースタイプ			電圧	容量	寸法 (mm)								
在庫	型番	商品コード	在庫	型番	商品コード			A	B	C	D	E	F	G	H	J
-	-	-		STB1100	01211510	116V	1 kW	10	22	210	230	235	60	20	M14×12 P1	M4
				STB1117	01211520		1.67 kW									
				STB1122	01211530		2.22 kW									
				STB1125	01211540		2.5 kW									
				STB1126	01211550		2.5 kW									
				STB1127	01211560		2.67 kW									
	STA1217	01213010		STB1217	01210010	単相 200V	1.67 kW	10	22	210	165	185	60	20	M14×12 P1	M4
	STA1225	01213020		STB1225	01210020		2.5 kW									
	STA1233	01213030		STB1233	01210030		3.33 kW									
	STA1234	01213040		STB1234	01210040		3.33 kW									
	STA1244	01213050		STB1244	01210050		4.44 kW									
	STA1245	01213060		STB1245	01210060		4.54 kW									
	STA1248	01213070		STB1248	01210070	4.76 kW	12	28	210	425	445	80	25	M17×15 P1.5	M5	
	STA1250	01213080		STB1250	01210080	5 kW										
	STA1317	01214010		STB1317	01211010	1.67 kW										
	STA1325	01214020		STB1325	01211020	2.5 kW										
	STA1333	01214030		STB1333	01211030	3.33 kW										
	STA1334	01214040		STB1334	01211040	3.33 kW										
	STA1344	01214050		STB1344	01211050	4.44 kW	12	28	210	425	445	80	25	M17×15 P1.5	M5	
	STA1345	01214060		STB1345	01211060	4.54 kW										
	STA1348	01214070		STB1348	01211070	4.76 kW										
	STA1350	01214080		STB1350	01211080	5 kW										

● W1型ヒーター

ステンレスシースタイプ

鉄シースタイプ

ヒーターシース	SUS321 (ステンレス)	STKM11A (銅管) 耐熱シルバー塗装
取付部品	ナット (SUS)、 ワッシャー (SUS t0.5)、 ガスケット (ノンアスベスト t1.5)	ナット (鉄 メッキ)、 ワッシャー (鉄 メッキ t0.5)、 ガスケット (ノンアスベスト t1.5)



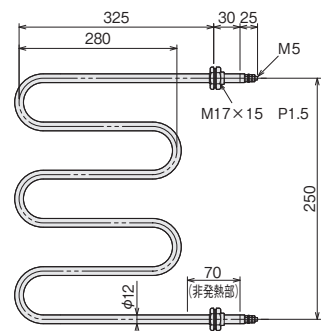
ステンレスシースタイプ			鉄シースタイプ			電圧	容量	寸法 (mm)							
在庫	型番	商品コード	在庫	型番	商品コード			A	B	C	D	E	F	G	H
	STC1210	01293010		STD1210	01290010	単相 200V	1 kW	10	165	180	222	60	20	M14×12 P1	M4
	STC1215	01293020		STD1215	01290020		1.5 kW								
	STC1310	01293040		STD1310	01290040	単相 220V	1 kW	10	165	180	222	60	20	M14×12 P1	M4
	STC1315	01293050		STD1315	01290050		1.5 kW								

● W2型ヒーター

ステンレスシースタイプ

鉄シースタイプ

ヒーターシース	SUS321 (ステンレス)	STKM11A (銅管) 耐熱シルバー塗装
取付部品	ナット (SUS)、 ワッシャー (SUS t0.5)、 ガスケット (ノンアスベスト t1.5)	ナット (鉄 メッキ)、 ワッシャー (鉄 メッキ t0.5)、 ガスケット (ノンアスベスト t1.5)



ステンレスシースタイプ			鉄シースタイプ			電圧	容量
在庫	型番	商品コード	在庫	型番	商品コード		
	STC1225	01293030		STD1225	01290030	単相 200V	2.5 kW
	STC1325	01293060		STD1325	01290060		

ファン付きダクトヒーター

乾燥用ヒーターユニットにファン（有圧換気扇）がつけました

標準タイプ
HFD2031



寒冷地タイプ
HFD3300

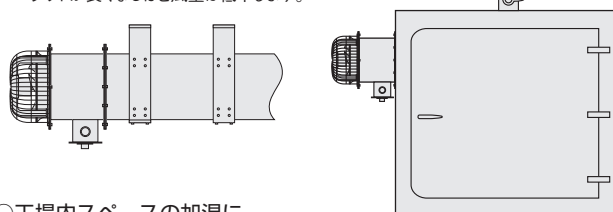


アプリケーション

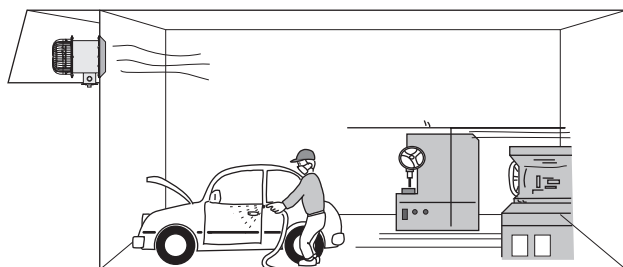
こんな用途にご利用いただけます
ご要望によりフランジ部ガスケット（ジョイントシート）もご用意いたします

- ダクトに取付けて温風の供給
- 乾燥庫または保温庫に

ダクトが長くなるほど風量は低下します。



- 工場内スペースの加温に



P5-79の配線例を参考にご利用ください。

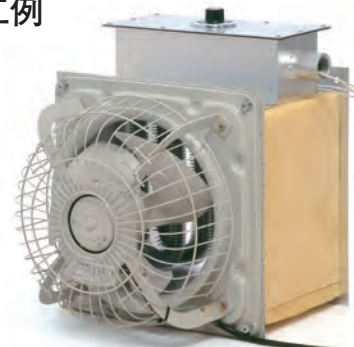
特長

乾燥用ヒーターユニット（ダクトヒーター）に、ファン（有圧換気扇）がつけました。
ダクトや炉体に取り付けて、手軽に温風を送ることができます。
また、単体で温風発生機として使用できます。
制御回路用に、液膨式サーモスタット、安全装置として温度過昇防止機能を内蔵しています。

使用上のご注意

- 電源回路、制御回路は別途用意してください。
- 本製品は屋内専用です。屋外（雨が直接かかるような場所など）には設置しないでください。
- ヒーターを温調運転するときは、ファンが常に動作しているようにしてください。
- ヒーター停止後、ファンを1～2分間運転し、ヒーターを冷却してからファンを停止してください。ヒーターが冷却されずにファンを停止すると、温度ヒューズが働く（切れる）可能性があります。
- 付属の液膨式サーモスタットにより温調運転する場合は、設定温度に対して実際の温度は±10℃程度変動します。より精度の高い温度制御が必要な場合には、電子式温度調節器などにより行ってください。
- 必要に応じて保温施工してください。（ロックウール断熱材などで本体を囲うなど）。ただしファン部と端子ボックス部は保温をしないでください。
- 本製品は空気の循環加熱はできません。循環加熱には使用しないでください。
- 吸入空気温度は最高でも、50℃を超えないようにしてください。
- ファンの逆回転（ファンのモーター側への吸気使用）での使用は絶対にしないでください。
- ダクトに組み込むときにファン部分をダクトで囲わないでください。風量が低下し、ヒーターがオーバーヒートすることがあります。

断熱材施工例



寸法・仕様

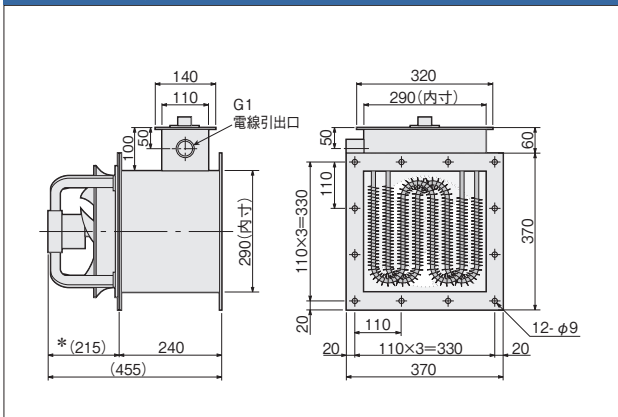
標準タイプ

*：寸法は付属のガード寸法を含みます

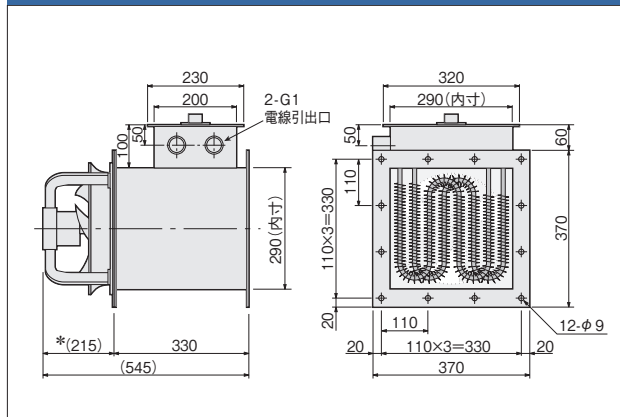
ヒーター：鉄シースフィンヒーター（耐熱シルバー塗装）

ダクト：鉄（耐熱シルバー塗装）

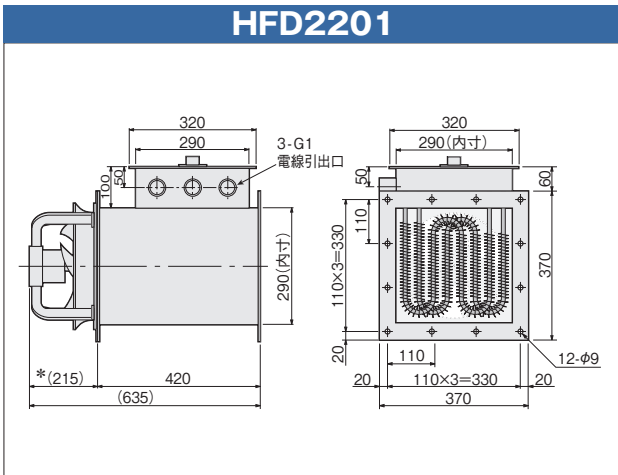
HFD2031 / HFD2051 / HFD2076 / HFD2081



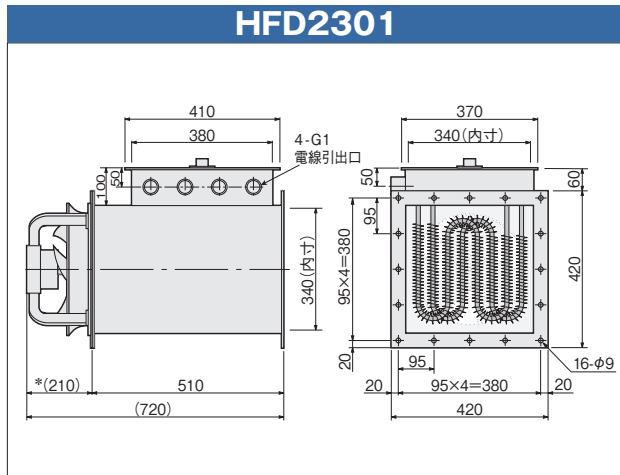
HFD2101 / HFD2151



HFD2201



HFD2301



在庫												
型番	HFD2031	HFD2051	HFD2076	HFD2081	HFD2101	HFD2151	HFD2201	HFD2301				
商品コード	00882011	00882021	00882031	00882041	00882051	00882061	00882071	00882081				
電源	三相 200V (50/60Hz)											
ヒーター容量	3 kW	5 kW	7.5 kW	8 kW	10 kW	15 kW	20 kW	30 kW				
ヒーター回路	3kW × 1	5kW × 1	7.5kW × 1	8kW × 1	5kW × 2	7.5kW × 2	6.67kW × 3	7.5kW × 4				
吐出空気温度上昇*1 (50/60Hz)	8 / 7°C	13 / 11°C	19 / 17°C	20 / 18°C	25 / 22°C	38 / 33°C	50 / 43°C	51 / 44°C				
温度調節範囲	液膨式サーモスタット 30 ~ 80 °C *2											
温度過昇防止	温度ヒューズ 126 °C *2											
制御回路許容電流	AC250V 10A (抵抗負荷)、2.6A (誘導負荷)											
吸入空気温度	-10 °C ~ 常温 (Max 50°C)											
ファン仕様	最大風量(50/60Hz)	1140 / 1320 m³/h						1680 / 1980 m³/h				
	最大静圧(50/60Hz)	75 / 85 Pa						112 / 123 Pa				
	公称出力	25 W						50 W				
	電流(50/60Hz)	0.23 / 0.25 A						0.44 / 0.43 A				
	騒音(50/60Hz)	32 / 35 dB						36 / 40 dB				
使用環境	周囲温度：-10 ~ 40 °C、相対湿度：R.H.80%以下 (但し結露しないこと)											
質量	17kg		19kg		23kg		28kg		29kg		40kg	

*1：吐出空気温度上昇は、単体で運転した時の吐出空気平均温度上昇です。取付方法によって異なります。

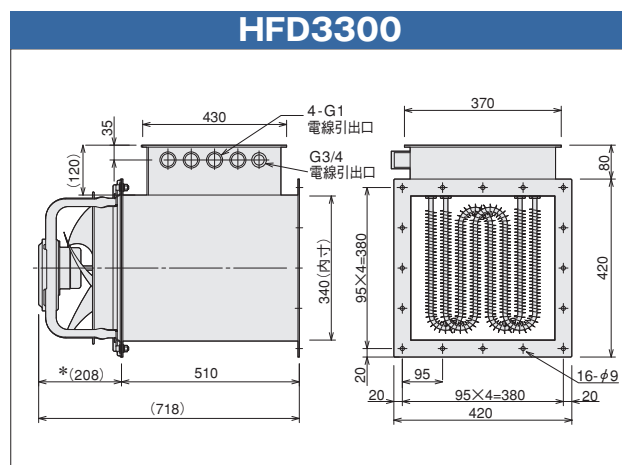
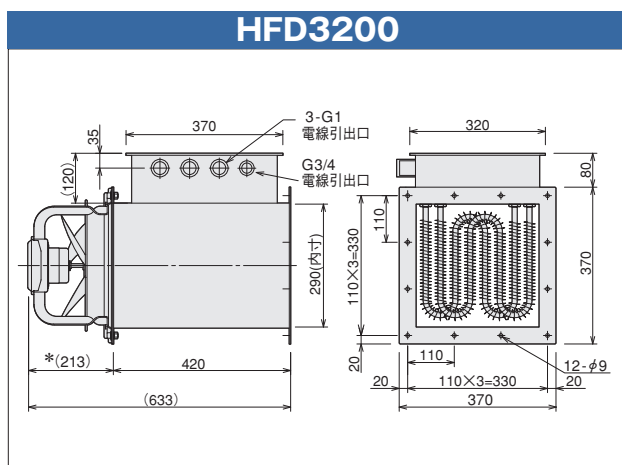
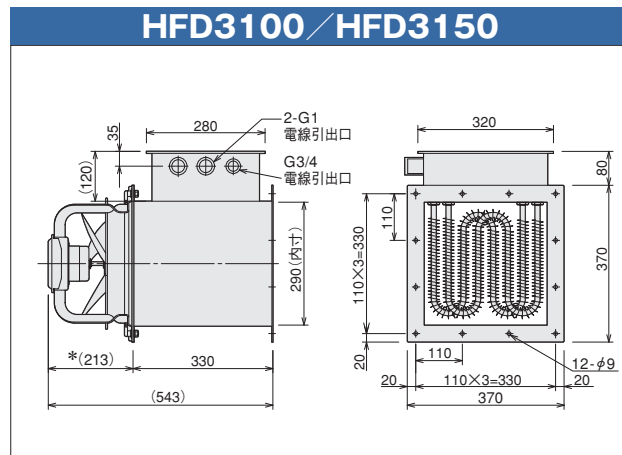
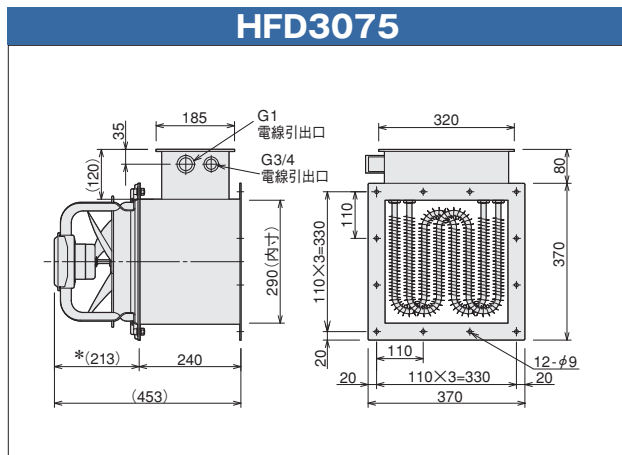
*2：制御回路を構成し、温度制御用および温度過昇防止用として使用してください。

寒冷地タイプ

*：寸法は付属のガード寸法を含みます

ヒーター：ステンレスフィンヒーター

ダクト：鉄（塗装）



⚠ 電線接続の際は、電線引出口に防水タイプの電線管やケーブルクランプを接続し、端子ボックス内に周囲の湿気が浸入しないようにしてください。

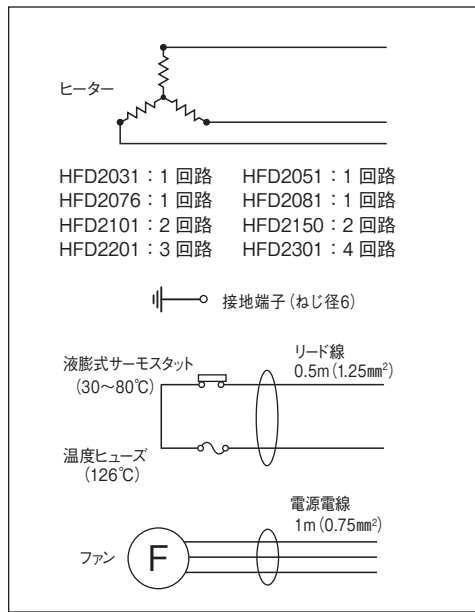
在庫					
型番	HFD3075	HFD3100	HFD3150	HFD3200	HFD3300
商品コード	00882035	00882055	00882065	00882075	00882085
電源	三相 200V (50/60Hz)				
ヒーター容量	7.5kW	10kW	15kW	20kW	30kW
ヒーター回路	7.5kW×1	5kW×2	7.5kW×2	6.67kW×3	7.5kW×4
吐出空気温度上昇*1 (50/60Hz)	19 / 17°C	25 / 22°C	38 / 33°C	50 / 43°C	51 / 44°C
温度調節範囲	液膨式サーモスタット -10～40°C*2				
温度過昇防止	手動復帰型バイメタル式サーモスタット 60°C*2				
制御回路許容電流	AC250V 3A (抵抗負荷)				
吸入空気温度	-20～35°C				
ファン仕様	最大風量(50/60Hz)	1140 / 1320 m³/h			1680 / 1980 m³/h
	最大静圧(50/60Hz)	75 / 85 Pa			112 / 123 Pa
	公称出力	25 W			50 W
	電流(50/60Hz)	0.23 / 0.25 A			0.44 / 0.43 A
	騒音(50/60Hz)	32 / 35 dB			36 / 40 dB
使用環境	周囲温度：-20～35°C、相対湿度R.H.80%以下（但し結露しないこと）				
質量	20 kg	25 kg	29 kg	30 kg	41 kg

*1：吐出空気温度上昇は、単体で運転した時の吐出空気の平均温度上昇です。取付方法によって異なります。

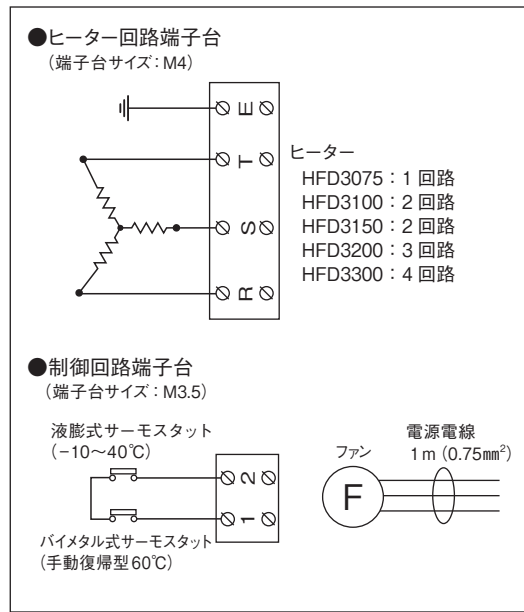
*2：制御回路を構成し、温度制御用および温度過昇防止用として使用してください。

● 回路図

標準タイプ



寒冷地タイプ

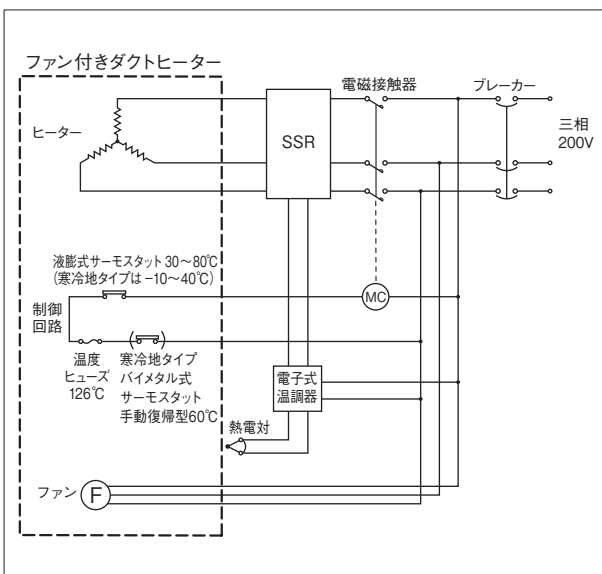


配線例

本製品には電源回路開閉器などは付属しておりません。専用コントローラーを使用しない場合は、下記をご参照の上、制御回路を構成してください。下記はほんの一例です。

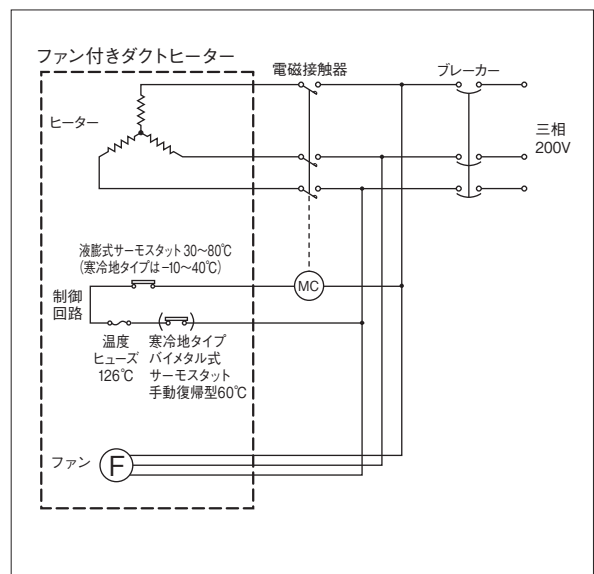
SSR、電子式温調器、熱電対を使用して温度コントロールをする場合

付属のサーモスタットを過昇防止として使用してください。制御回路に流れる電流は、10A以下（寒冷地タイプは3A以下）になるようにしてください。熱電対は、温風の温度をコントロールしたい場所に取付けてください。熱電対で温度コントロールをする場合も、液膨式サーモスタットの温度調整範囲内で使用してください。



付属の液膨式サーモスタットにより温度コントロールをする場合

液膨式サーモスタットにより電磁接触器を開閉してください。制御回路に流れる電流は、10A以下（寒冷地タイプは3A以下）になるようにしてください。



ファンの結線は付属電源コードの芯線の色別に、赤-R (またはU)、白-S (またはV)、黒-T (またはW) としてください。結線後、回転方向を確認してください。

ファン付きダクトヒーター専用コントローラー

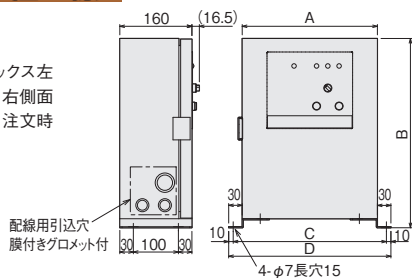
ファン付きダクトヒーター HFD シリーズの専用コントローラーです



寸法・仕様

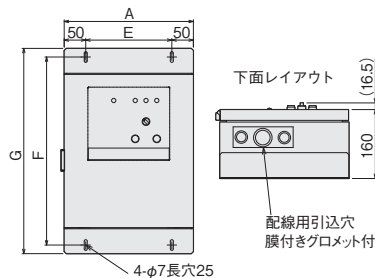
■据置タイプ

配線用引込穴はボックス左側面が標準ですが、右側面にも変更可能です。注文時に指定してください。



■壁掛タイプ

配線用引込穴はボックス下面が標準ですが、変更可能です。注文時に指定してください。



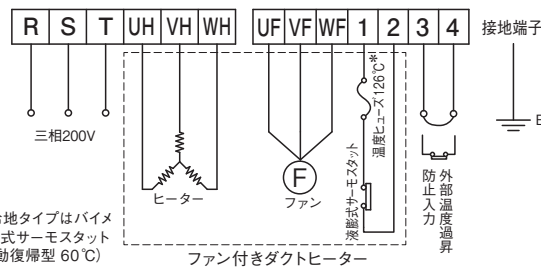
特長

- 本コントローラーを使用することにより、面倒な回路構成の構築、配線作業を必要とせず手軽にファン付きダクトヒーターをコントロールすることができます。
- 温度コントロールはファン付きダクトヒーター付属の液膨式サーモスタットにより行います。(ON/OFF 制御)
- ファンが停止した状態ではヒーター運転が行えないよう安全回路が組んであります。
- ファンの遅延運転機能を搭載していますので安全性に優れています。
- 据置タイプと壁掛けタイプの2種類を用意しています。

使用上のご注意

- 定格電圧以外で使用すると、火災など、事故の原因になります。
- 濡れた手で触らないでください。感電の原因になります。
- 爆発性、引火性のある雰囲気中では絶対に使用しないでください。爆発、火災事故の原因になります。
- 次のところでは使用しないでください。
腐食ガス雰囲気、使用環境範囲外の高温、低温、蒸気・水滴のかかる場所

■配線接続図



*：寒冷地タイプはバイメタル式サーモスタット(手動復帰型 60℃)

在庫								
型番*1	FDC2030 (K)	FDC2050 (K)	FDC2080 (K)	FDC2100 (K)	FDC2150 (K)	FDC2200 (K)	FDC2300 (K)	
商品コード*2	0089011 □	0089012 □	0089013 □	0089014 □	0089015 □	0089016 □	0089017 □	
適用機種	HFD2031	HFD2051	HFD2076 / 2081 HFD3075	HFD2101 HFD3100	HFD2151 HFD3150	HFD2201 HFD3200	HFD2301 HFD3300	
入力電圧	三相 200V (50/60Hz)							
接続ヒーター容量	3kW	5kW	7.5kW / 8kW	10kW	15kW	20kW	30kW	
接続ファン公称出力	25W						50W	
接続ファン電流(50/60Hz)	0.23 / 0.25A						0.44 / 0.43A	
温度制御方式	液膨式サーモスタットによる ON/OFF 方式 (ファン付きダクトヒーター付属)							
温度制御範囲	標準タイプ：30～80℃ / 寒冷地タイプ：-10～40℃ (ファン付きダクトヒーター付属の液膨式サーモスタット)							
運転モード	送風運転モード / 熱風運転モード (セレクトスイッチにより切替) 運転・停止スイッチあり							
ファン遅延タイマー	2～60分 (ボックス内のタイマーにて設定可能)							
保護機能	温度過昇防止：ファン付きダクトヒーター付属温度過昇防止入力、外部温度過昇防止入力 各1点 過電流保護：配線用遮断器、ファン過負荷保護：サーマルリレー							
使用環境	周囲温度：0～40℃、相対湿度：R.H.80%以下 (但し結露しないこと)							
寸法 (mm)	A	300			300	400		
	B	420			520	520		
	C	340			340	440		
	D	360			360	460		
	E	200			200	300		
	F	480			580	580		
	G	520			620	620		
配線用引込穴	給電線用	φ22	φ30		φ34	φ48	φ48	φ60
	推奨給電線	VCT2mm ² 4芯	VCT3.5mm ² 4芯	VCT5.5mm ² 4芯	VCT 8mm ² 4芯	VCT14mm ² 4芯	VCT22mm ² 4芯	VCT38mm ² 4芯
	ヒーターおよび安全回路用 (回路数)	φ34 (1回路)			φ34×2 (2回路)		φ34×3 (3回路)	φ34×4 (4回路)
	ファン動力用	φ22						
質量	9kg		9.5kg	10kg	13kg	16kg	17kg	

*1：型番の後(K)は壁掛けタイプ。 *2：□は、据置きタイプ=0、壁掛けタイプ=1 (例：FDC2030Kは 00890111)

高温対応温風機

据置きタイプの耐熱ファン(有圧換気扇)付きヒーターユニット

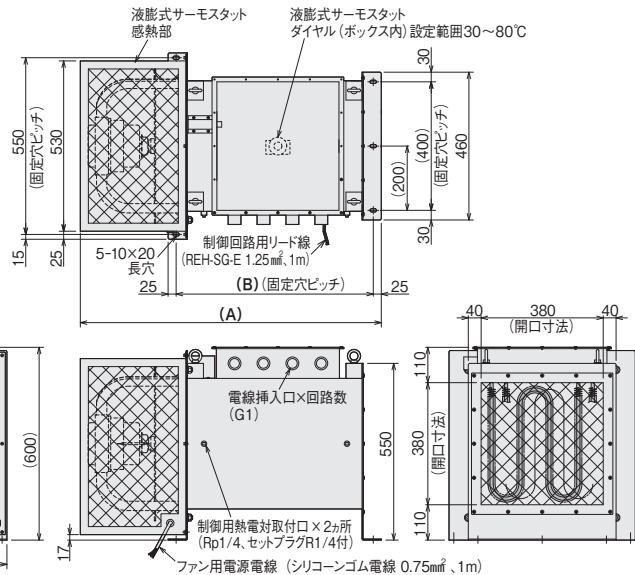


特長

- 高温(70℃)環境で使用できる温風機です。
- 安全装置として、過昇温防止機能を内蔵しています。

寸法・仕様

型番	寸法(mm)	
	A	B
HFD4100	757	434
HFD4200	847	524
HFD4300	937	614



アプリケーション

こんな用途にご利用いただけます

- 試験室などの熱源に
- 高温環境での熱源に

使用上のご注意

- 電源回路、制御回路は別途用意してください。
- 本製品は屋内専用です。屋外(雨が直接かかるような場所など)には設置しないでください。
- ヒーターを温調運転するときは、ファンが常に動作している様にしてください。
- ヒーター停止後、ファンを1~2分間運転し、ヒーターを冷却してからファンを停止してください。ヒーターが冷却されずにファンを停止すると、温度ヒューズが働く(切れる)可能性があります。
- 吸入空気温度は最高でも70℃を超えないようにしてください。
- ファンの逆回転(ファンのモーター側への吐出使用)での使用は絶対にしないでください。

専用コントローラーは特注品で製作可能です

在庫			
型番	HFD4100	HFD4200	HFD4300
商品コード	00013276	00013277	00013278
電源	三相200V(50/60Hz)		
ヒーター容量	10kW	20kW	30kW
ヒーター回路	5kW×2	6.67kW×3	7.5kW×4
材質	ヒーター 鉄シースフィンヒーター(耐熱シルバー塗装) ダクト 鉄(耐熱シルバー塗装)		
吐出口温度上昇*1(50/60Hz)	6/5℃	12/10℃	18/15℃
過昇温防止*2	液膨式サーモスタット 30~80℃ 温度ヒューズ 109℃		
制御回路許容電流	AC250V 10A(抵抗負荷)		
吐出口寸法(開口寸法)	380×380mm		
吸入空気温度	-10~70℃		
ファン仕様	最大風量(50/60Hz)	4800/5520 m³/h	
	最大静圧(50/60Hz)	255/265 Pa	
	公称出力	400W	
	電流(50/60Hz)	1.15/1.94 A	
	騒音(50/60Hz)	47/51 dB	
使用環境	周囲温度:-10~70℃、 相対湿度:R.H.80%以下(但し結露しないこと)		
設置方式	床面設置 (M8ボルト固定×5箇所)		
質量	51kg	62kg	73kg

*1: 吐出空気温度上昇は、単体で運転した時の吐出空気平均温度上昇です。
*2: 制御回路を構成し、過昇温防止用として使用してください。

乾燥用ヒーターユニット

乾燥の問題を解決します

特長

水系の洗浄剤を使用する場合は、乾燥が最大の問題になります。それは、水が持つ大きな蒸発潜熱(2257kJ/kg)と、高い沸点(100℃)のためです。各種の乾燥用ヒーターユニットは、この、乾燥の問題解決にご協力します。

乾燥用ヒーターユニットはすべてシーズヒーターが使用されています。シーズが電氣的に絶縁されている、堅牢な構造ですので安全で、取扱いも容易です。裸電熱線や導電性のセラミックを使用した製品は、湿度の高いエアータンクや汚れたエアータンクに使用した場合には、漏電などの問題が発生する危険があります。このような用途にも、八光の乾燥用ヒーターユニットなら、安心して使用することができます。

使用上のご注意

- 送風機と組み合わせてご使用になる場合は、ヒーター電源を切ってから10分以上送風を行ってください。

アプリケーション

■温度コントロールは？

乾燥を効率よく行うためには、適正な温度に管理することが重要です。シーズ熱電対をセンサーとして使用した温度コントローラーについても製作します。

■専用設計品

専用設計品も製作いたします。製作は1台から行いますので、ご相談ください。使用環境に合った、最適な設計のユニットを製作するためには、使用する条件を正確に伝えていただくことが重要です。

- 必要容量または、処理物と処理量、処理方法。
- 取付け方法、ダクトの寸法や取付け穴径、ピッチなど。
- 使用温度、風量。
- 材質、鉄またはSUS、それ以外、など、できるだけ詳しく知らせてください。

空気加熱電力算出用グラフ(P19-4)参照。



特注品も製作可能です

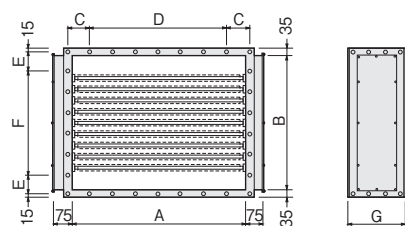
◎推奨温度コントローラー

乾燥用ヒーターユニット専用コントローラーを、特注品で製作可能です。

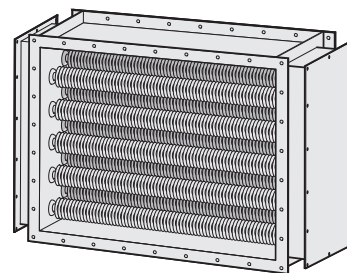
DSタイプ

ストレートフィンヒーターを使用した、ダクトです。ヒーターは、ダクトの本体からシリコンブッシュや碍子で絶縁されていますので、電氣的に安全です。ヒーター端子の受電部は、密閉されていませんので、高温(120℃以上) 雰囲気や、多湿(85%以上)の雰囲気では使用しないでください。材質による使用範囲を確認して選択してください。風量と風速の関係は、以下の計算式にて確認してください。

$$\text{風速 (m/秒)} = \frac{\text{風量 (m}^3/\text{秒)}}{\text{間口面積 m}^2 \{(A \text{ 寸法} / 1000) \times (B \text{ 寸法} / 1000)\}}$$



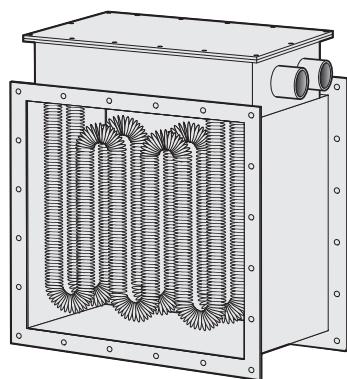
取付穴径：φ9



型番	ダクト	ヒーター	連続使用温度	最低風速
DSF □□□□	鉄ダクト (耐熱シルバー塗装)	鉄フィンヒーター (耐熱シルバー塗装)	80℃以下	1.3m/秒以上
DSM □□□□	鉄ダクト (耐熱シルバー塗装)	ステンレス フィンヒーター	120℃以下	1.3m/秒以上
DSS □□□□	ステンレスダクト	ステンレス フィンヒーター	120℃以下	0.5m/秒以上

鉄ダクト 鉄フィンヒーター			鉄ダクト ステンレスフィンヒーター			ステンレスダクト ステンレスフィンヒーター			電圧	容量	寸法 (mm)							ヒーター		
在庫	型番	商品コード	在庫	型番	商品コード	在庫	型番	商品コード			A	B	C	D	E	F	G	径	本数	
	DSF0030	00870010		DSM0030	00870110		DSS0030	00870210	三相 200V	3kW (3kW×1)	270	165	75	80×2	65	75	160	φ10	3本×2列(6本)	
	DSF0050	00870020		DSM0050	00870120		DSS0050	00870220			5kW (5kW×1)	300	240	85	85×2	70	70×2	160	φ10	5本+4本(9本)
	DSF0080	00870030		DSM0080	00870130		DSS0080	00870230				8kW (8kW×1)	400	290	88	88×3	82.5	82.5×2	160	φ12
	DSF0120	00870040		DSM0120	00870140		DSS0120	00870240		12kW (6kW×2)	450	380	98	98×3	84	84×3	160	φ12	6本×2列(12本)	
	DSF0200	00870050		DSM0200	00870150		DSS0200	00870250			20kW (6.7kW×3)	500	380	90	90×4	84	84×3	220	φ12	6本×3列(18本)
	DSF0300	00870060		DSM0300	00870160		DSS0300	00870260		30kW (8.6kW×2 12.8kW×1)	620	440	92.5	95×5	80	80×4	220	φ12	7本×3列(21本)	
	DSF0450	00870070		DSM0450	00870170		DSS0450	00870270			45kW (15kW×3)	720	560	95	95×6	80	88×5	220	φ12	9本×3列(27本)
	DSF0032	00870013		DSM0032	00870113		DSS0032	00870213		三相 220V	3kW (3kW×1)	270	165	75	80×2	65	75	160	φ10	3本×2列(6本)
	DSF0052	00870023		DSM0052	00870123		DSS0052	00870223				5kW (5kW×1)	300	240	85	85×2	70	70×2	160	φ10
	DSF0082	00870033		DSM0082	00870133		DSS0082	00870233			8kW (8kW×1)	400	290	88	88×3	82.5	82.5×2	160	φ12	5本+4本(9本)
	DSF0122	00870043		DSM0122	00870143		DSS0122	00870243	12kW (6kW×2)		450	380	98	98×3	84	84×3	160	φ12	6本×2列(12本)	
	DSF0202	00870053		DSM0202	00870153		DSS0202	00870253			20kW (6.7kW×3)	500	380	90	90×4	84	84×3	220	φ12	6本×3列(18本)
	DSF0302	00870063		DSM0302	00870163		DSS0302	00870263	30kW (8.6kW×2 12.8kW×1)		620	440	92.5	95×5	80	80×4	220	φ12	7本×3列(21本)	
	DSF0452	00870073		DSM0452	00870173		DSS0452	00870273			45kW (15kW×3)	720	560	95	95×6	80	88×5	220	φ12	9本×3列(27本)

● フランジフィンヒーターダクト (DCタイプ)

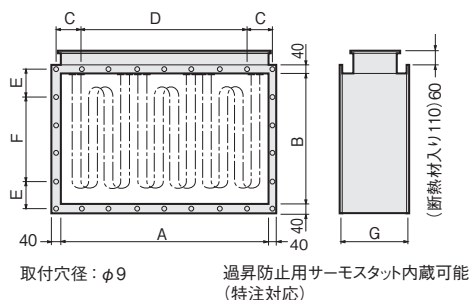


片側端子構造のフィンヒーターを使用したダクトです。全周溶接により密閉度を高めたダクト本体と端子箱になっており、不純物を含むエアや環境の悪い場所でも使用することができます。

ご使用の温度が高い場合は、端子部を保護するための、断熱層付き (特注仕様) をご使用ください。

保護装置組み込みタイプ (過昇防止や温度調節器の組み込み) につきましても、特注で対応いたします。材質による使用範囲を確認して選択してください。風量と風速の関係は次の計算式にて確認してください。

$$\text{風速 (m/秒)} = \frac{\text{風量 (m}^3\text{/秒)}}{\text{間口面積 m}^2 \{(\text{A 寸法} / 1000) \times (\text{B 寸法} / 1000)\}}$$



型番	ダクト	ヒーター	連続使用温度	最低風速
DCF □□□□	鉄ダクト (耐熱シルバー塗装)	鉄フィンヒーター (耐熱シルバー塗装)	180℃以下*	1 m/秒 以上
DCM □□□□	鉄ダクト (耐熱シルバー塗装)	ステンレス フィンヒーター	180℃以下*	0.5 m/秒以上
DCS □□□□	ステンレスダクト	ステンレス フィンヒーター	180℃以下*	0.5 m/秒 以上

* : 180℃を超え250℃以下の場合は特注で (断熱材入り) 製作可能です。
250℃を超える場合はご相談ください。

鉄ダクト 鉄フィンヒーター			鉄ダクト ステンレスフィンヒーター			ステンレスダクト ステンレスフィンヒーター			電圧	容量	寸法 (mm)							ヒーター		
在庫	型番	商品コード	在庫	型番	商品コード	在庫	型番	商品コード			A	B	C	D	E	F	G	径	本数	
	DCF0100	00871010		DCM0100	00871110		DCS0100	00871210	200V	10kW (5kW×2)	320	250	90	90×2	95	100	250	φ10	1本×6列 (6本)	
	DCF0150	00871020		DCM0150	00871120		DCS0150	00871220			15kW (7.5kW×2)	360	350	100	100×2	97.5	97.5×2	250	φ10	1本×6列 (6本)
	DCF0200	00871030		DCM0200	00871130		DCS0200	00871230			20kW (10kW×2)	530	460	105	120×3	100	100×3	170	φ10	2本×3列 (6本)
	DCF0300	00871040		DCM0300	00871140		DCS0300	00871240			30kW (10kW×3)	610	460	105	110×4	100	100×3	250	φ10	2本×4列+1本 (9本)
	DCF0400	00871050		DCM0400	00871150		DCS0400	00871250			40kW (13.3kW×3)	610	510	105	110×4	110	110×3	250	φ12	2本×4列+1本 (9本)
	DCF0550	00871060		DCM0550	00871160		DCS0550	00871260			55kW (13.8kW×4)	610	530	105	110×4	114	114×3	270	φ12	2本×6列 (12本)
	DCF0750	00871070		DCM0750	00871170		DCS0750	00871270			75kW (15kW×5)	890	570	105	120×6	122	122×3	250	φ12	3本×5列 (15本)
	DCF1000	00871080		DCM1000	00871180		DCS1000	00871280			100kW (14.3kW×7)	890	570	105	120×6	122	122×3	300	φ12	3本×7列 (21本)
	DCF0102	00871013		DCM0102	00871113		DCS0102	00871213			220V	10kW (5kW×2)	320	250	90	90×2	95	100	250	φ10
	DCF0152	00871023		DCM0152	00871123		DCS0152	00871223	15kW (7.5kW×2)	360			350	100	100×2	97.5	97.5×2	250	φ10	1本×6列 (6本)
	DCF0202	00871033		DCM0202	00871133		DCS0202	00871233	20kW (10kW×2)	530			460	105	120×3	100	100×3	170	φ10	2本×3列 (6本)
	DCF0302	00871043		DCM0302	00871143		DCS0302	00871243	30kW (10kW×3)	610			460	105	110×4	100	100×3	250	φ10	2本×4列+1本 (9本)
	DCF0402	00871053		DCM0402	00871153		DCS0402	00871253	40kW (13.3kW×3)	610			510	105	110×4	110	110×3	250	φ12	2本×4列+1本 (9本)
	DCF0552	00871063		DCM0552	00871163		DCS0552	00871263	55kW (13.8kW×4)	610			530	105	110×4	114	114×3	270	φ12	2本×6列 (12本)
	DCF0752	00871073		DCM0752	00871173		DCS0752	00871273	75kW (15kW×5)	890			570	105	120×6	122	122×3	250	φ12	3本×5列 (15本)
	DCF1002	00871083		DCM1002	00871183		DCS1002	00871283	100kW (14.3kW×7)	890			570	105	120×6	122	122×3	300	φ12	3本×7列 (21本)
	DCF0104	00871017		DCM0104	00871117		DCS0104	00871217	380V	10kW (5kW×2)			320	250	90	90×2	95	100	250	φ10
	DCF0154	00871027		DCM0154	00871127		DCS0154	00871227			15kW (7.5kW×2)	360	350	100	100×2	97.5	97.5×2	250	φ10	1本×6列 (6本)
	DCF0204	00871037		DCM0204	00871137		DCS0204	00871237			20kW (10kW×2)	530	460	105	120×3	100	100×3	170	φ10	2本×3列 (6本)
	DCF0304	00871047		DCM0304	00871147		DCS0304	00871247			30kW (10kW×3)	610	460	105	110×4	100	100×3	250	φ10	2本×4列+1本 (9本)
	DCF0404	00871057		DCM0404	00871157		DCS0404	00871257			40kW (13.3kW×3)	610	510	105	110×4	110	110×3	250	φ12	2本×4列+1本 (9本)
	DCF0554	00871067		DCM0554	00871167		DCS0554	00871267			55kW (13.8kW×4)	610	530	105	110×4	114	114×3	270	φ12	2本×6列 (12本)
	DCF0754	00871077		DCM0754	00871177		DCS0754	00871277			75kW (15kW×5)	890	570	105	120×6	122	122×3	250	φ12	3本×5列 (15本)
	DCF1004	00871087		DCM1004	00871187		DCS1004	00871287			100kW (14.3kW×7)	890	570	105	120×6	122	122×3	300	φ12	3本×7列 (21本)

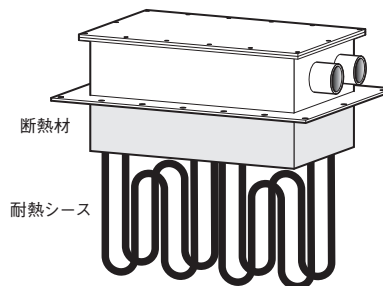
■ こんな用途にご利用いただけます

● 連続した大量乾燥

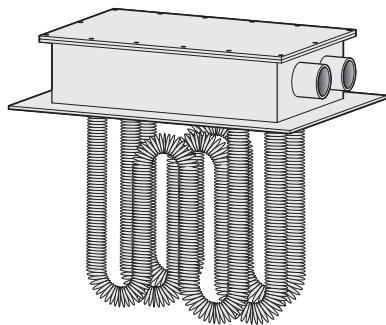
自動化された大量生産の洗浄設備には、コンベア式の乾燥機が適しています。その熱源には、ダクトの途中に入れるDSタイプ、DCタイプ、ダクトの上面や側面から挿入するDHタイプが適しています。循環式で、ダクト内を水分などが流れる場合は、ヒーター端子部分をダクトから密閉したDCタイプ、DHタイプを使用してください。

● 高温の乾燥

特に高温(500℃以下)のエアが必要な乾燥の場合は、フィンヒーターではなく、耐熱合金(NCF800)シースで、表面容量密度(単位面積当りに出力する熱量)の小さいヒーターを使用します。また、端子部保護と、放熱ロスを小さくするために、断熱材をフランジの下に入れたり、フランジから端子ボックスを浮かせたりする必要があります。

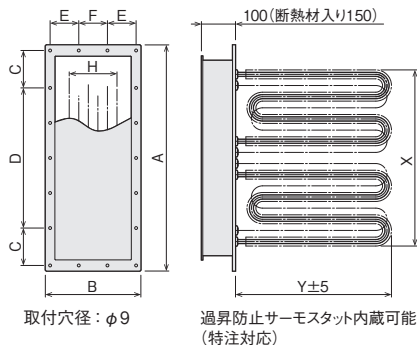


● フランジフィンヒーター (DHタイプ)



片側端子構造のフィンヒーターです。全周溶接により密閉度を高めた端子箱になっており、環境の悪い場所でも使用することができます。ご使用時の温度が高い場合は、端子部を保護するための、断熱層付き(特注仕様)をご使用ください。保護装置組み込みタイプ(過昇防止や温度調節器の組み込み)につきましても、特注で対応いたします。材質による使用範囲を確認して選択してください。風量と風速の関係は次の計算式にて確認してください。

$$\text{風速 (m/秒)} = \frac{\text{風量 (m}^3\text{/秒)}}{\text{ダクト間口面積 (m}^2\text{)}}$$



型番	ダクト	ヒーター	連続使用温度	最低風速
DHF□□□□	鉄ダクト (耐熱シルバー塗装)	鉄フィンヒーター (耐熱シルバー塗装)	180℃以下*	1m/秒以上
DHM□□□□	鉄ダクト (耐熱シルバー塗装)	ステンレス フィンヒーター	180℃以下*	0.5m/秒以上
DHS□□□□	ステンレスダクト	ステンレス フィンヒーター	180℃以下*	0.5m/秒以上

*: 180℃を超え250℃以下の場合は特注で(断熱材入り)製作可能です。250℃を超える場合はご相談ください。

鉄ダクト 鉄フィンヒーター		鉄ダクト ステンレスフィンヒーター		ステンレスダクト ステンレスフィンヒーター		電圧	容量	寸法 (mm)										ヒーター			
在庫	型番	商品コード	在庫	型番	商品コード			在庫	型番	商品コード	A	B	C	D	E	F	X	H	Y	径	本数
	DHF0100	00872010		DHM0100	00872110		DHS0100	00872210	三相 200V	10kW(5kW×2)	400	270	90	90×2	70	90	267	140	216	φ10	1本×6列(6本)
	DHF0150	00872020		DHM0150	00872120		DHS0150	00872220		15kW(7.5kW×2)	440	270	100	100×2	70	90	302	140	316	φ10	1本×6列(6本)
	DHF0200	00872030		DHM0200	00872130		DHS0200	00872230		20kW(10kW×2)	610	190	95	95×4	75	-	472	60	426	φ10	2本×3列(6本)
	DHF0300	00872040		DHM0300	00872140		DHS0300	00872240		30kW(10kW×3)	690	250	105	110×4	105	-	547	120	426	φ10	2本×4列+1本(9本)
	DHF0400	00872050		DHM0400	00872150		DHS0400	00872250		40kW(13.3kW×3)	690	250	105	110×4	105	-	553	120	489	φ12	2本×4列+1本(9本)
	DHF0550	00872060		DHM0550	00872160		DHS0550	00872260		55kW(13.8kW×4)	690	280	105	110×4	75	90	553	150	504	φ12	2本×6列(12本)
	DHF0750	00872070		DHM0750	00872170		DHS0750	00872270		75kW(15kW×5)	970	250	105	120×6	105	-	833	120	544	φ12	3本×5列(15本)
	DHF1000	00872080		DHM1000	00872180		DHS1000	00872280		100kW(14.3kW×7)	970	310	105	120×6	90	90	833	180	544	φ12	3本×7列(21本)
	DHF0102	00872013		DHM0102	00872113		DHS0102	00872213		10kW(5kW×2)	400	270	90	90×2	70	90	267	140	216	φ10	1本×6列(6本)
	DHF0152	00872023		DHM0152	00872123		DHS0152	00872223		15kW(7.5kW×2)	440	270	100	100×2	70	90	302	140	316	φ10	1本×6列(6本)
	DHF0202	00872033		DHM0202	00872133		DHS0202	00872233	20kW(10kW×2)	610	190	95	95×4	75	-	472	60	426	φ10	2本×3列(6本)	
	DHF0302	00872043		DHM0302	00872143		DHS0302	00872243	30kW(10kW×3)	690	250	105	110×4	105	-	547	120	426	φ10	2本×4列+1本(9本)	
	DHF0402	00872053		DHM0402	00872153		DHS0402	00872253	40kW(13.3kW×3)	690	250	105	110×4	105	-	553	120	489	φ12	2本×4列+1本(9本)	
	DHF0552	00872063		DHM0552	00872163		DHS0552	00872263	55kW(13.8kW×4)	690	280	105	110×4	75	90	553	150	504	φ12	2本×6列(12本)	
	DHF0752	00872073		DHM0752	00872173		DHS0752	00872273	75kW(15kW×5)	970	250	105	120×6	105	-	833	120	544	φ12	3本×5列(15本)	
	DHF1002	00872083		DHM1002	00872183		DHS1002	00872283	100kW(14.3kW×7)	970	310	105	120×6	90	90	833	180	544	φ12	3本×7列(21本)	
	DHF0104	00872017		DHM0104	00872117		DHS0104	00872217	10kW(5kW×2)	400	270	90	90×2	70	90	267	140	216	φ10	1本×6列(6本)	
	DHF0154	00872027		DHM0154	00872127		DHS0154	00872227	15kW(7.5kW×2)	440	270	100	100×2	70	90	302	140	316	φ10	1本×6列(6本)	
	DHF0204	00872037		DHM0204	00872137		DHS0204	00872237	20kW(10kW×2)	610	190	95	95×4	75	-	472	60	426	φ10	2本×3列(6本)	
	DHF0304	00872047		DHM0304	00872147		DHS0304	00872247	30kW(10kW×3)	690	250	105	110×4	105	-	547	120	426	φ10	2本×4列+1本(9本)	
	DHF0404	00872057		DHM0404	00872157		DHS0404	00872257	40kW(13.3kW×3)	690	250	105	110×4	105	-	553	120	489	φ12	2本×4列+1本(9本)	
	DHF0554	00872067		DHM0554	00872167		DHS0554	00872267	55kW(13.8kW×4)	690	280	105	110×4	75	90	553	150	504	φ12	2本×6列(12本)	
	DHF0754	00872077		DHM0754	00872177		DHS0754	00872277	75kW(15kW×5)	970	250	105	120×6	105	-	833	120	544	φ12	3本×5列(15本)	
	DHF1004	00872087		DHM1004	00872187		DHS1004	00872287	100kW(14.3kW×7)	970	310	105	120×6	90	90	833	180	544	φ12	3本×7列(21本)	

■ こんな用途にご利用いただけます

● 小規模の乾燥

少量の乾燥や、不定期な工程には、バッチ式の乾燥機が適しています。熱風発生機を使用すれば、水分などがある乾燥機本体から、ヒーターの電気部分を離すことができますので、安全で、乾燥機の設計・製作が容易になります。

● クリーン度が要求される乾燥

シースタイプの電気ヒーターによる乾燥は、クリーンなことが特長ですが、半導体関連などの、特に高いクリーン度が要求される場合には、DBタイプにHEPAフィルターを組み合わせて使用し、完全密閉

できるJISフランジを使用することで、ほこりの侵入を、完全に防ぐことができます。

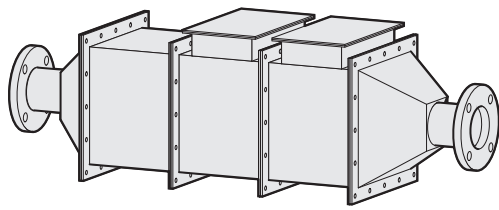
● 真空乾燥

高温をかけなくても乾燥できる真空乾燥も、乾燥時に気化熱を奪われることにより、凍結や、乾燥機から出た後の結露が問題になります。特に薄物では深刻です。

「真空」→「加熱」→「真空」→「加熱」というサイクルを行い、真空乾燥で奪われた熱を補充することで、この現象は改善することができます。

● JISフランジコンポダクト

(DBタイプ)

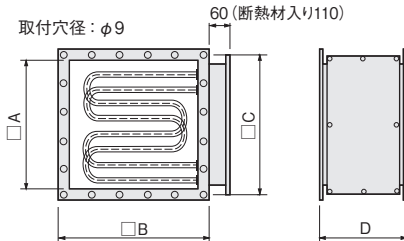


ヒーター部と、フランジ部を組み合わせることにより、自由なフランジサイズと熱量の組み合わせをすることが可能です。ご使用時の温度が高い場合は、端子部を保護するための、断熱層付き(特注仕様)をご使用ください。

保護装置組み込みタイプ(過昇防止や温度調節器の組み込み)につきましても、特注で対応いたします。材質による使用範囲を確認して選択してください。風量と風速の関係は次の計算式にて確認してください。

$$\text{風速 (m/秒)} = \frac{\text{風量 (m}^3\text{/秒)}}{\text{間口面積 m}^2 \text{ ((A寸法 / 1000)}^2)}$$

■ ヒーター部

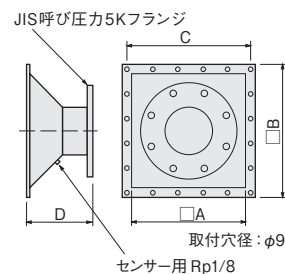


型番	ダクト	ヒーター	連続使用温度	最低風速
DBF□□□□	鉄ダクト (耐熱シルバー塗装)	鉄ヒーター (耐熱シルバー塗装)	180℃以下*	1 m/秒以上
DBM□□□□	鉄ダクト (耐熱シルバー塗装)	ステンレスヒーター	180℃以下*	0.5 m/秒以上
DBS□□□□	ステンレスダクト	ステンレスヒーター	180℃以下*	0.5 m/秒以上

* : 180℃を超え250℃以下の場合は特注で(断熱材入り)製作可能です。250℃を超える場合はご相談ください。

在庫	鉄ダクト 鉄ヒーター		鉄ダクト ステンレスヒーター		ステンレスダクト ステンレスヒーター		呼び サイズ	電圧	容 量	寸 法 (mm)				ヒーター		
	型番	商品コード	在庫	型番	商品コード	在庫				型番	商品コード	A	B	C	D	径
	DBF2510	00873010		DBM2510	00873110		DBS2510	00873210	250	3kW (3kW×1)	250	310	P70×4=280	180	φ10	3本
	DBF2520	00873020		DBM2520	00873120		DBS2520	00873220		6kW (3kW×2)						
	DBF3010	00873030		DBM3010	00873130		DBS3010	00873230	300	4.5kW (4.5kW×1)	300	360	P82.5×4=330	180	φ12	3本
	DBF3020	00873040		DBM3020	00873140		DBS3020	00873240		9kW (4.5kW×2)						
	DBF4010	00873050		DBM4010	00873150		DBS4010	00873250	400	7.5kW (7.5kW×1)	400	460	P86×5=430	190	φ12	3本
	DBF4020	00873060		DBM4020	00873160		DBS4020	00873260		15kW (7.5kW×2)						
	DBF2512	00873013		DBM2512	00873113		DBS2512	00873213	250	3kW (3kW×1)	250	310	P70×4=280	180	φ10	3本
	DBF2522	00873023		DBM2522	00873123		DBS2522	00873223		6kW (3kW×2)						
	DBF3012	00873033		DBM3012	00873133		DBS3012	00873233	300	4.5kW (4.5kW×1)	300	360	P82.5×4=330	180	φ12	3本
	DBF3022	00873043		DBM3022	00873143		DBS3022	00873243		9kW (4.5kW×2)						
	DBF4012	00873053		DBM4012	00873153		DBS4012	00873253	400	7.5kW (7.5kW×1)	400	460	P86×5=430	190	φ12	3本
	DBF4022	00873063		DBM4022	00873163		DBS4022	00873263		15kW (7.5kW×2)						
	DBF2514	00873017		DBM2514	00873117		DBS2514	00873217	250	3kW (3kW×1)	250	310	P70×4=280	180	φ10	3本
	DBF2524	00873027		DBM2524	00873127		DBS2524	00873227		6kW (3kW×2)						
	DBF3014	00873037		DBM3014	00873137		DBS3014	00873237	300	4.5kW (4.5kW×1)	300	360	P82.5×4=330	180	φ12	3本
	DBF3024	00873047		DBM3024	00873147		DBS3024	00873247		9kW (4.5kW×2)						
	DBF4014	00873057		DBM4014	00873157		DBS4014	00873257	400	7.5kW (7.5kW×1)	400	460	P86×5=430	190	φ12	3本
	DBF4024	00873067		DBM4024	00873167		DBS4024	00873267		15kW (7.5kW×2)						

■ フランジ部



在庫	鉄 (耐熱シルバー塗装)		ステンレス		呼び サイズ	フランジ 呼び径	寸 法 (mm)				
	型番	商品コード	在庫	型番			商品コード	A	B	C	D
	DFF2508	00874010		DFB2508	00874110	250	80	250	310	P70×4=280	200
	DFF2510	00874020		DFB2510	00874120		100				190
	DFF2515	00874030		DFB2515	00874130		150				180
	DFF3015	00874040		DFB3015	00874140	300	150	300	360	P82.5×4=330	210
	DFF3020	00874050		DFB3020	00874150		200				190
	DFF3025	00874060		DFB3025	00874160		250				180
	DFF4025	00874070		DFB4025	00874170	400	250	400	460	P86×5=430	230
	DFF4030	00874080		DFB4030	00874180		300				210
	DFF4035	00874090		DFB4035	00874190		350				190

・ ヒーター部と接続するためのフランジ用ガスケットが1枚付属します。
(ノンアスベストジョイントシート 寸法: □B、厚さ: t1.5、耐熱温度: 300℃)



ヒーター容量が10kW以上のものを乾燥用途の設備の熱源として使用する場合、当該設備は労働安全衛生法の「乾燥設備」に該当する可能性があります。該当する場合は次の処置が必要になります。

- ・ 所轄労働基準監督署長へ乾燥設備設置の届け出
- ・ 乾燥設備作業主任者の選定
- ・ 年1回、定期自主検査の実施、および実施検査内容の記録

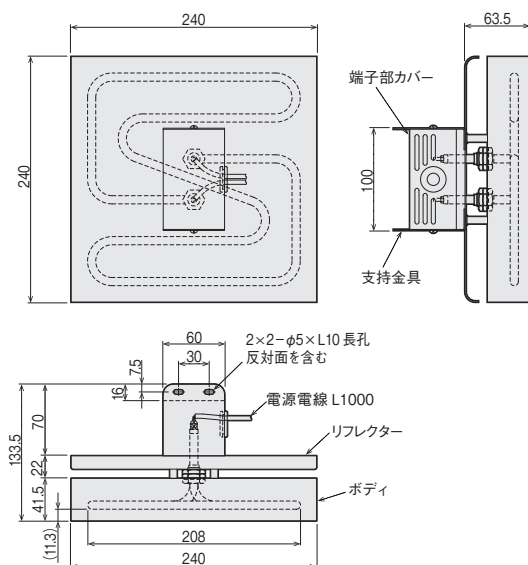
詳しくは、各自治体の労働基準監督署にご確認の上、適切にご使用ください。

角ハイレックス

面照射の高出力遠赤外線ヒーター



寸法・仕様



電源電線	: PFA (フッ素樹脂) 被覆 Ni 芯線 1.25 mm ²
本体材質	: SUS430
ヒーター	: ハイニッケル耐熱鋼 (ハイレックスコーティング)
発熱部表面容量密度	: 4.2 W/cm ²

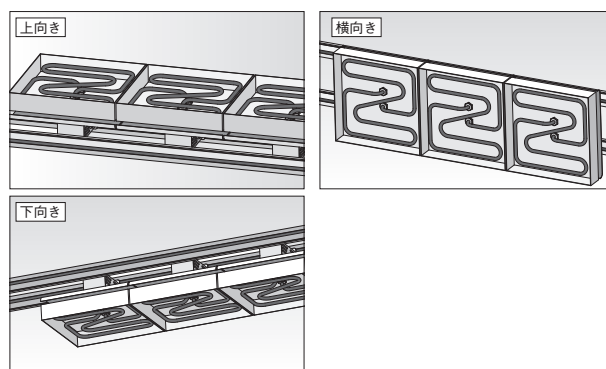
在庫	型番	商品コード	電圧	容量	質量
◎	FTH1214	07010107	単相 200V	1.4kW	1.6kg

特長

- **高放射率**
遠赤外線をバランスよく放射する、ハイレックスコーティングを施してあります。
- **ハイパワー**
シートヒーターを面状に成形することにより、遠赤外線プレートヒーター / 反射板付ハイレックスヒーターよりも高い出力 (照射面積当たり) を実現しました。
- **クリーン**
ハイニッケル鋼のヒーターに剥離しにくいコーティング、ボディに SUS430、電線にフッ素樹脂被覆を使用しております。ごみが出にくい構造のため、食品用途でもご使用いただけます。

アプリケーション

- 複数横につなげるにより、各種の使い方ができます。
- 上向き、横向き、下向きでご使用いただけます。



使用上のご注意

- 必ず開放状態で使用し、炉内などヒーターが囲われた状態で使用しないでください。
- ヒーターの端子部が、高温雰囲気 (150℃以上) にならないようにしてください。

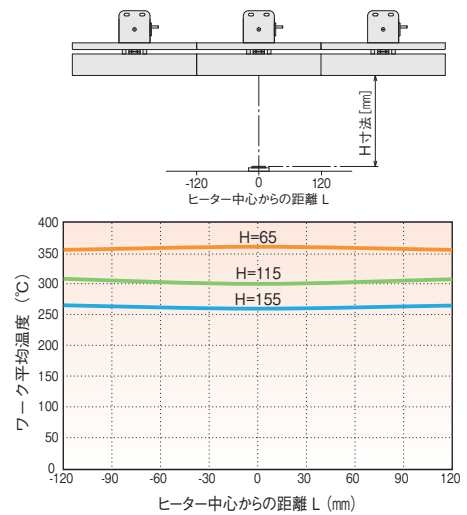
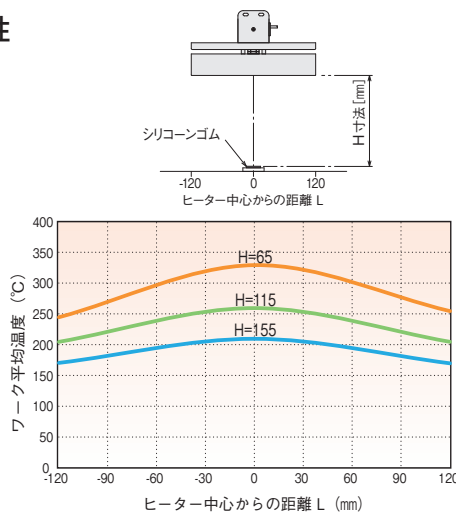
■ 角ハイレックス加熱特性

測定例です。被加熱物の材質や形状、加熱条件によって、加熱特性は異なります。

被加熱物：シリコンゴム白色
□ 20×厚さ1mm
(シリコンゴムの下は断熱材)

室温：20℃

ヒーターを連結することで、
温度分布は向上します

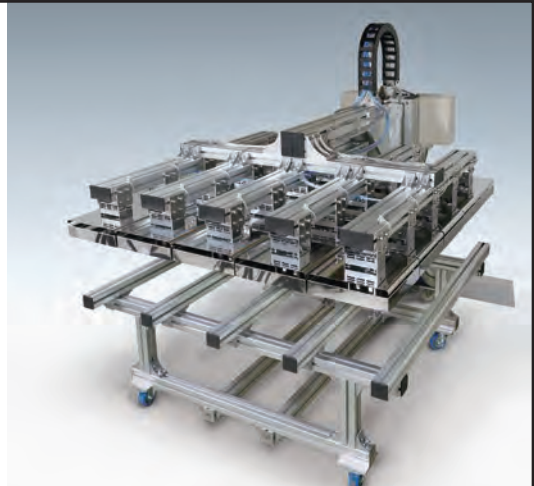


■ 角ハイレックス遠赤試験設備

角ハイレックス 25台 (5×5) を並べた試験装置です。□ 1000までのワークの加熱試験ができます。1台ずつの温度・出力制御と、ヒーターとワークの距離調整が可能で、ワークの最適な加熱条件をご提案いたします。

【照射距離：50～200mm (要相談)】

お客様のご要望に合わせて、試験依頼も承っております。最寄りの支店営業所かお問い合わせフォームよりお申し付けください。



遠赤外線プレートヒーター

食品加工用に最適な面状ヒーター

特長

- 遠赤外線をバランスよく放射する、ハイレックスコーティングを施してあります。
- 薄くて軽量のプレートタイプで、取付も簡単です。
- 広い面積で均一に発熱しますので、被加熱物を均一に加熱できます。
- シリコンゴム製の面状発熱体を用いたプレートヒーターです。
- 上面への放熱を反射板で抑えているため、省エネです。
- 組み合わせることで、さらに広範囲を加熱できます。

アプリケーション

- 海産物の加熱加工
サバ、ニシン、赤魚、カレイ、サケ、などの加熱乾燥に。天日乾燥に匹敵する仕上がりが短時間で可能です。
- 農産物の加熱加工
ニンニクの揚げ乾燥、長芋、にんじん、切り干し大根、食用菊、よもぎなど。

特注品も製作可能です



取付例

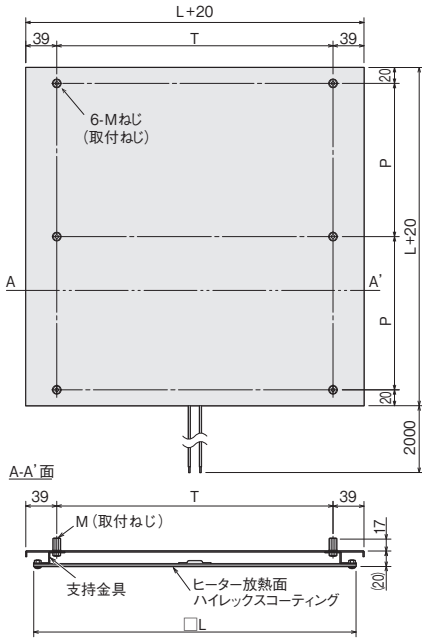


使用上のご注意

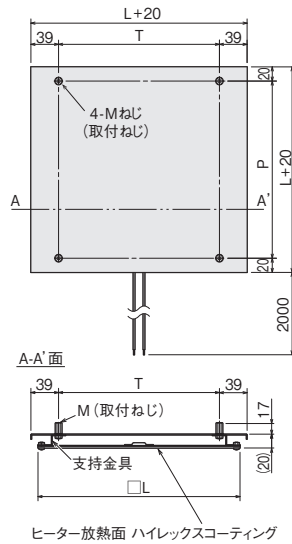
- 防水・防滴構造ではありません。ヒーターに水、油などがつかないようにしてください。
- 腐食ガス雰囲気では使用しないでください。
- ヒーターを解放状態以外で使用する場合は温度制御をしてください。
- センサーポケット、熱電対付きの仕様も製作できます。
- 200℃前後で使用、シリコンの成分が大気中に揮発し、一時的に発煙する場合があります。

寸法・仕様

FTR4041 / FTR5051



FTR1011 / FTR2021 / FTR3031



プレート	: SUS304 (ハイレックスコーティング)
反射板	: アルミ
支持金具	: SUS304
発熱部表面容量密度	: 0.45 W/cm ² (周囲5mmを除く)

在庫	型番	商品コード	電圧	容量	寸法 (mm)			取付ねじ M
					L	P	T	
	FTR1011	06017111	単相 200V	35 W	100	80	42	M5
	FTR2021	06017121		160 W	200	180	142	
	FTR3031	06017131		370 W	300	280	242	
	FTR4041	06017141		680 W	400	190	342	
	FTR5051	06017151		1.07kW	500	240	442	

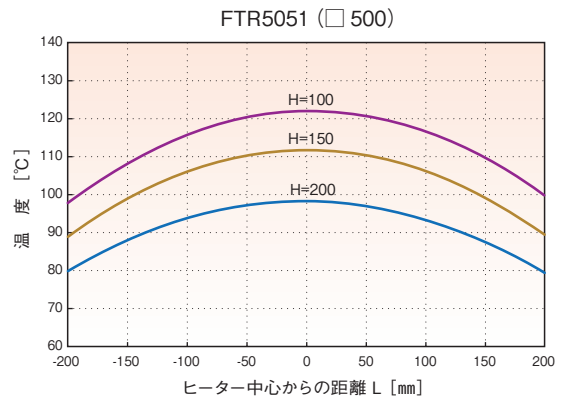
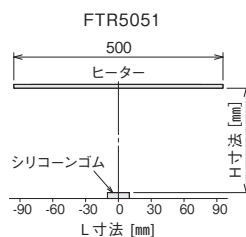
常温、静止空气中で定格通電したとき、ヒーター放熱面は約 230℃ になります。

■ 加熱特性

測定例です。被加熱物の材質や形状、加熱条件によって、加熱特性は異なります。

被加熱物 : シリコンゴム白色
□ 20 × 厚さ 1 mm
(シリコンゴムの下は断熱材)

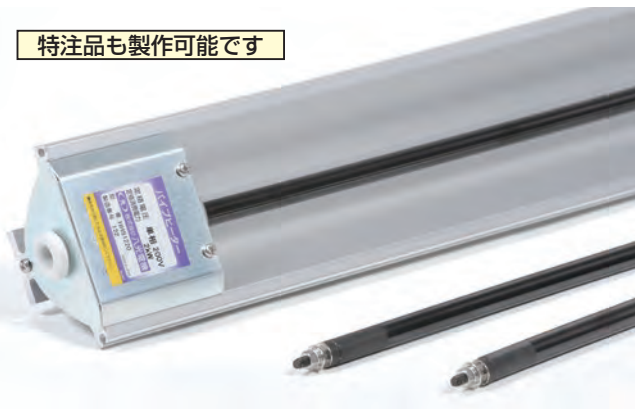
室温 : 25℃



ハイレックス

ハイレックスコーティングによる強固な遠赤外線ヒーター

特注品も製作可能です



使用上のご注意

- ヒーターの表面温度は、600℃以下でご使用ください。600℃を超える場合は、ハイレックスHタイプ(800℃まで対応可能)をご指定ください。
- ヒーターの端子部が、高温雰囲気下(150℃以上)にならないようにご使用ください。なお、温度上昇で白い異物が出る場合がありますが、それは、シリコンゴムで有害物質を含んでいません。
- 反射板なしタイプを板金に取付けるときは、ヒーター碍子、碍子止めアルミリングと、ストッパーリングをご使用ください。
- ターミナル部にはターミナルカバー碍子をご使用ください。
- 腐食ガス雰囲気では使用しないでください。

特長

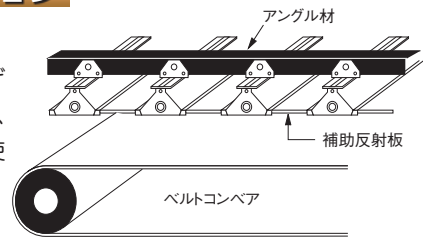
ハイニッケル耐熱鋼シースの表面に、被加熱物が吸収しやすい遠赤外線をバランスよく放射する、ハイレックスコーティングを施してあります。ハイレックスは、材料的にも、構造的にも、きわめて強固に構成されていますので、様々な用途に使用することができます。

シースヒータータイプの遠赤外線ヒーターでも、一般の溶射タイプのもは、長期の使用では剥離し、放射特性が低下することがありますが、ハイレックスは、長期間その性能を維持します。

ハイレックスコーティングは、有害物質を含んでいませんので、食品調理用として安心して使用することができます。また、厚生労働省の食品容器包装規格試験に合格していますので、食品に直接接するような使用方法でも問題ありません。例えば厨房器のフライヤー用ヒーターとして、油中でも使用されています。

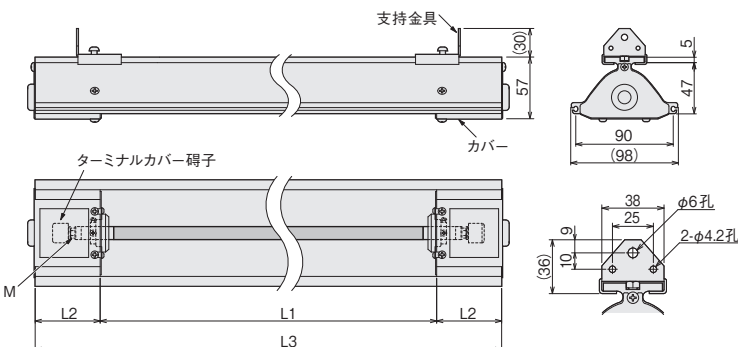
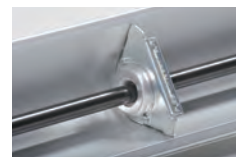
アプリケーション

反射板付きタイプは、複数横につなげることにより、面状、筒状など、各種の使い方ができます。



寸法・仕様

● 反射板付きタイプ



反射板	: アルミ
支持金具	: SPCC(亜鉛メッキ・クロメート)
カバー	: SPCC(亜鉛メッキ・クロメート)
発熱部表面容量密度	: 4 W/cm ²



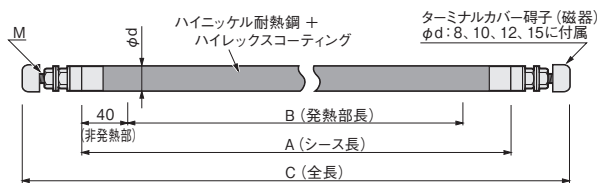
水平方向で使用してください。縦方向で使用すると、ターミナル部が異常高温になります。

反射板付きタイプ

100V 用			単相 200V 用			容量	寸 法 (mm)				質 量 (kg)	ヒーター 押さえ金具	
在庫	型 番	商品コード	在庫	型 番	商品コード		φd	L1	L2	L3			M
	HHS1321	07602010		—	—	300W	8	330	55	440	M3	1.2	なし
	HHS1322	07602020		HHS1422	07602110	500W		530	60	650		1.6	
	HHS1323	07602030		HHS1424	07602120	750W		780		900		2.1	1カ所
	—	—		HHS1425	07602130	1kW		1030		1150		2.6	
	—	—		HHS1426	07602140	1.25kW		1220	1340	3.0		2カ所	
	HHS1331	07602040		—	—	300W	10	280	55	390	M4	1.1	なし
	HHS1332	07602050		HHS1433	07602150	500W		440		550		1.5	
	HHS1333	07602060		HHS1434	07602160	750W		640	60	760	2.0	1カ所	
	HHS1334	07602070		HHS1435	07602170	1kW		840		960	2.4		
	HHS1335	07602080		HHS1436	07602180	1.25kW		1040		1160	2.8		
	—	—		HHS1437	07602190	1.5kW	1160	1280	3.1	2カ所			
◎	HHS1103	07601010		—	—	300W	12	245	55	355	M5	1.1	なし
◎	HHS1105	07601020	◎	HHS1205	07601120	500W		375		485		1.4	
◎	HHS1175	07601030	◎	HHS1275	07601210	750W		555	675	1.9			
◎	HHS1110	07601040	◎	HHS1210	07601140	1kW		705	825	2.2			
◎	HHS1112	07601050	◎	HHS1212	07601150	1.25kW		875	995	2.6			
	—	—	◎	HHS1215	07601160	1.5kW		1045	1165	3.0	1カ所		
	—	—	◎	HHS1220	07601170	2kW		1375	70	1515		3.9	
	—	—	◎	HHS1230	07601180	3kW		2025	75	2175	5.5	2カ所	

反射板長さ違い(寸法 L1, L3)のものも受注生産できます。

● 反射板なしタイプ



端末部

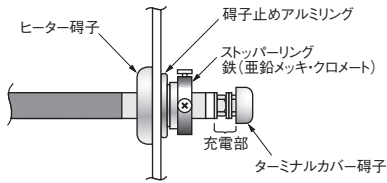
発熱部表面容量密度 : 4W/cm²

100V 用			116V 用			単相 200V 用			容量	寸 法 (mm)				
在庫	型 番	商品コード	在庫	型 番	商品コード	在庫	型 番	商品コード		φd	A	B	C	M
	HHE1311	07600310		HHE1511	07603010		HHE1411	07601310	300W	6.5	450	370	485	M2.6
	HHE1312	07600320		HHE1512	07603020		HHE1412	07601320	500W		690	610	725	
	—	—		—	—		HHE1413	07601330	750W		1000	920	1035	
	—	—		—	—		HHE1414	07601340	1kW	1300	1220	1335		
	HHE1321	07600410		HHE1521	07603110		—	—	300W	8	380	300	415	M3
	HHE1322	07600420		HHE1522	07603120		HHE1422	07601420	500W		580	500	615	
	HHE1323	07600430		HHE1523	07603130		HHE1424	07601430	750W		830	750	865	
	—	—		—	—		HHE1425	07601440	1kW	1080	1000	1115		
	—	—		—	—		HHE1426	07601450	1.25kW	1270	1190	1305		
	HHE1331	07600510		HHE1531	07603210		—	—	300W	10	320	240	365	M4
	HHE1332	07600520		HHE1532	07603220		HHE1433	07601520	500W		480	400	525	
	HHE1333	07600530		HHE1533	07603230		HHE1434	07601530	750W		680	600	725	
	HHE1334	07600540		HHE1534	07603240		HHE1435	07601540	1kW	880	800	925		
	HHE1335	07600550		HHE1535	07603250		HHE1436	07601550	1.25kW	1080	1000	1125		
	—	—		—	—		HHE1437	07601560	1.5kW	1200	1120	1245		
◎	HHE1103	07600010		HHE1003	07603310		—	—	300W	12	280	200	330	M5
◎	HHE1105	07600020		HHE1005	07603320	◎	HHE1205	07600120	500W		410	330	460	
◎	HHE1175	07600030		HHE1075	07603330	◎	HHE1275	07600130	750W		590	510	640	
◎	HHE1110	07600040		HHE1010	07603340	◎	HHE1210	07600140	1kW	740	660	790		
◎	HHE1112	07600050		HHE1012	07603350	◎	HHE1212	07600150	1.25kW	910	830	960		
	—	—		—	—	◎	HHE1215	07600160	1.5kW	1080	1000	1130		
	—	—		—	—	◎	HHE1220	07600170	2kW	1410	1330	1460		
	—	—		—	—	◎	HHE1230	07600180	3kW	2060	1980	2110		
	HHE1302	07600620		HHE1502	07603420		—	—	500W	15	350	270	400	M5
	HHE1303	07600630		HHE1503	07603430		HHE1404	07601630	750W		480	400	530	
	HHE1304	07600640		HHE1504	07603440		HHE1405	07601640	1kW		610	530	660	
	HHE1305	07600650		HHE1505	07603450		HHE1406	07601650	1.25kW		740	660	790	
	—	—		—	—		HHE1407	07601660	1.5kW		880	800	930	
	—	—		—	—		HHE1408	07601670	2kW	1140	1060	1190		
	—	—		—	—		HHE1409	07601680	3kW	1670	1590	1720		

オプション部品については P17-7 参照。ヒーター端子、端子止めアルミリング、ハイレックス用ストッパーリングを必ず使用してください。

金型加熱
ノズル加熱
均熱器
熱風工具
遠赤外線
凝固防止
凍結防止
結露防止
熱切断
水加熱
油薬液海水
洗浄液
暖房・加温
温度制御
温度検知
熱工器具
設計品別
技術資料

●反射板なしタイプの取付方法



シース径	φ10、φ12	その他
板厚	1.6 mm以下	3.2 mm以下

ストッパーリングは、充電部に触れないように取付けてください。部品は P17-7 参照

●反射板なしタイプに付属している部品

シース径 (φd)	φ6.5	φ8	φ10	φ12	φ15
ターミナルカバー端子	—	○	○	○	○
ストッパーリング	○	○	○	○	○
ヒーター端子	○	○	○	○	○
端子止めアルミリング	○	○	○	○	○

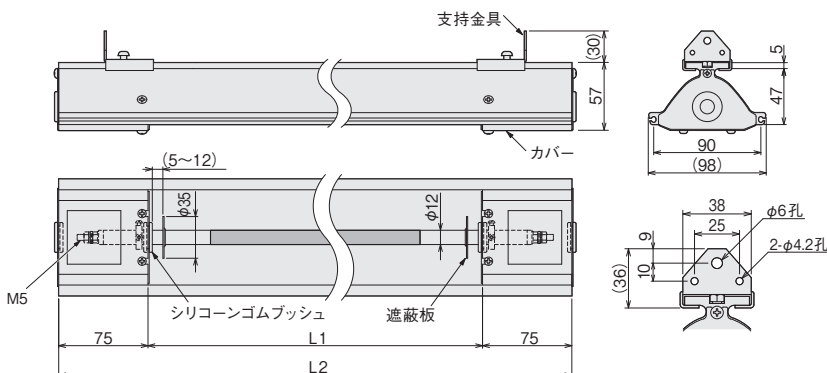
●食品用ハイレックス

食品の熱加工に適した反射板付き遠赤外線ヒーター



特長

- 板金部品にはステンレスを用いているため、耐熱性が高く、表面の被覆が剥離することがありません。
- ハイレックスコーティングは有害物質を含んでいませんので、食品調理用として安心して使用することができます。
- ヒーター支持部や電線引出し口に、シリコンゴムブッシュを使用しています。誤って衝撃が加わった場合でも、部品自体は破壊されないため、異物の混入が問題となる食品加工用途において使用することができます。



反射板	: アルミ
支持金具	: SUS304
カバー	: SUS304
発熱部表面容量密度	: 4 W/cm ²

注意 水平方向で使用してください。縦方向で使用すると、ターミナル部が異常高温になります。

食品用ハイレックス

100V 用			単相200V			容量	寸法 (mm)		質量 (kg)
在庫	型番	商品コード	在庫	型番	商品コード		L1	L2	
	HHS2001	07601710		—	—	300W	325	475	1.4
	HHS2002	07601720		HHS2012	07601760	500W	455	605	1.7
	HHS2003	07601730		HHS2013	07601770	750W	635	785	2.1
	HHS2004	07601740		HHS2014	07601780	1kW	795	945	2.5
	HHS2005	07601750		HHS2015	07601790	1.25kW	965	1115	2.9
	—	—		HHS2016	07601800	1.5kW	1125	1275	3.2

● 食品用ハイレックス モールドタイプ

水洗いができる遠赤外線ヒーター

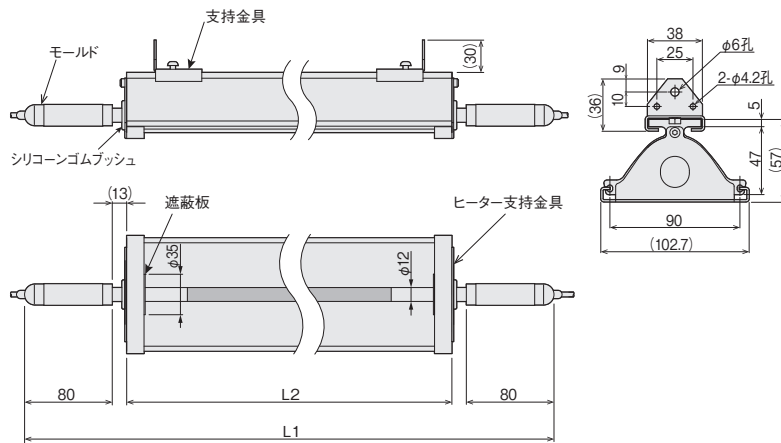
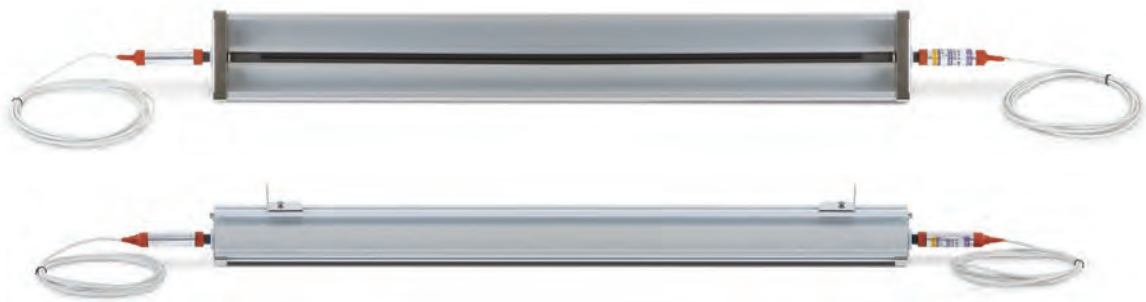


特長

- 食品用ハイレックスを防水対応させた仕様となっており、製品全体の水洗いが可能です。

注意

- 水平方向で使用してください。垂直方向で使用するとモールド部が異常高温になります。
- 運転中に直接水をかけないでください。



反射板	: アルミ
支持金具	: SUS304
ヒーター支持金具	: SUS304
モールド	: シリコンゴム
電源電線	: シリコンゴム絶縁電線 1.25mm ² 2m
発熱部表面容量密度	: 4W/cm ²



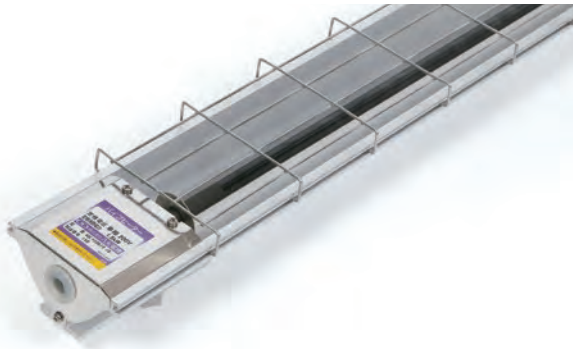
注意

水平方向で使用してください。
縦方向で使用すると、ターミナル部が異常高温になります。

食品用ハイレックス モールドタイプ

在庫	型番	商品コード	電圧	容量	寸法 (mm)		質量 (kg)
					L1	L2	
	HHS3001	07000001	100V	300W	510	325	1.0
	HHS3002	07000002		500W	640	455	1.3
	HHS3003	07000003		750W	810	625	1.6
	HHS3004	07000004		1kW	970	785	2.0
	HHS3005	07000005		1.25kW	1140	955	2.4
	HHS3012	07000006	単相 200V	500W	640	455	1.3
	HHS3013	07000007		750W	810	625	1.6
	HHS3014	07000008		1kW	970	785	2.0
	HHS3015	07000009		1.25kW	1140	955	2.4
	HHS3016	07000010		1.5kW	1300	1115	2.8

■ハイレックスヒーター保護網

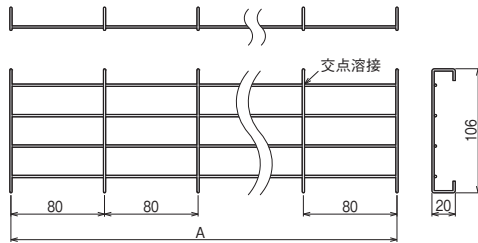


特長

- 反射板付きタイプ、食品用ハイレックスに取付けることで、ヒーターとワークなどの誤接触を防止します。
- 複数の網を組み合わせることで様々な長さの反射板付きヒーターに対応することができます。

材質：SUS304(ステンレス)

寸法・仕様



在庫	型番	商品コード	A寸法 (mm)
◎	HHA0240	07441120	240
◎	HHA0400	07441130	400
◎	HHA0480	07441140	480
◎	HHA0560	07441150	560
◎	HHA0720	07441160	720
◎	HHA0880	07441170	880

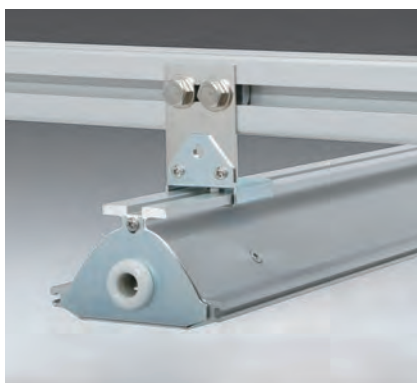
選定方法

反射板付きヒーターの L1 寸法に合わせて、選定表より保護網の組合せを選択してください。

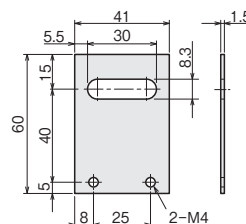
L1 寸法 (mm)	保護網組み合わせ	ヒーター適用型番*1
200 ~ 280	HHA0240	HHS1103 HHS1331
280 ~ 400	HHA0400	HHS1105 HHS1205 HHS1321 HHS2001
400 ~ 500	HHA0480	HHS1332 HHS1433 HHS2002 HHS2012
500 ~ 600	HHA0560	HHS1175 HHS1275 HHS1322 HHS1422
600 ~ 680	HHA0240 + HHA0400	HHS1333 HHS1434 HHS2003 HHS2013
680 ~ 760	HHA0720	HHS1110 HHS1210
760 ~ 840	HHA0400 × 2 台	HHS1323 HHS1424 HHS2004 HHS2014
840 ~ 920	HHA0880	HHS1112 HHS1212 HHS1334 HHS1435
920 ~ 1000	HHA0480 × 2 台	HHS2005 HHS2015
1000 ~ 1080	HHA0480 + HHA0560	HHS1215 HHS1335 HHS1425 HHS1436
1080 ~ 1160	HHA0560 × 2 台	HHS2016
1160 ~ 1240	HHA0480 + HHA0720	HHS1426 HHS1437
1240 ~ 1320	HHA0560 + HHA0720	
1320 ~ 1400	HHA0480 + HHA0880	HHS1220
1400 ~ 1480	HHA0720 × 2 台	
1480 ~ 1560	HHA0560 + HHA0480 × 2 台	
1560 ~ 1640	HHA0720 + HHA0880	
1640 ~ 1720	HHA0560 × 3 台	
1720 ~ 1800	HHA0480 + HHA0560 + HHA0720	
1800 ~ 1880	HHA0720 + HHA0560 × 2 台	
1880 ~ 1960	HHA0480 + HHA0720 × 2 台	
1960 ~ 2040	HHA0560 + HHA0720 × 2 台	HHS1230

*1：空欄は、特注品に適用

■アルミフレーム取付け金具



寸法



材質：SUS304

数量：2枚(1セット)

付属品：M4ねじ(ステンレス)×4個

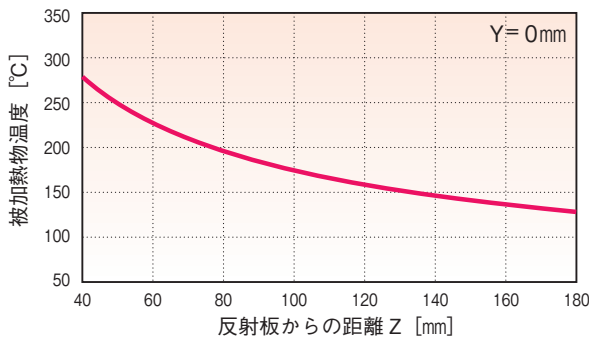
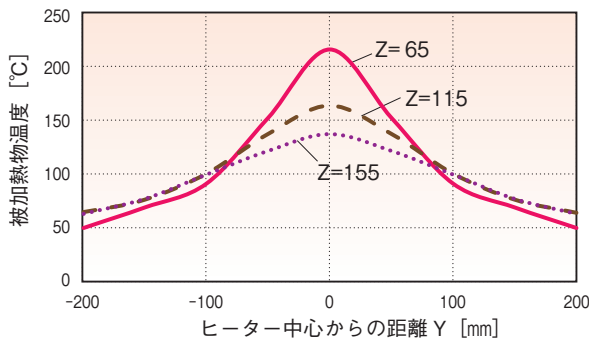
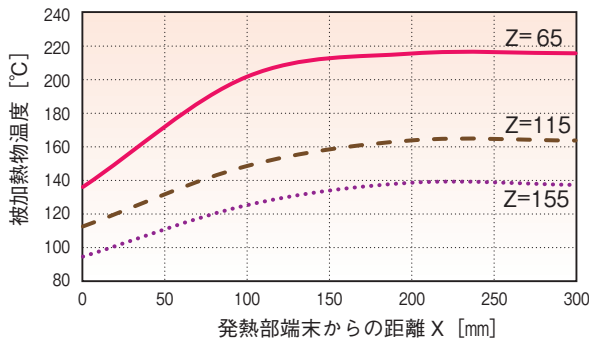
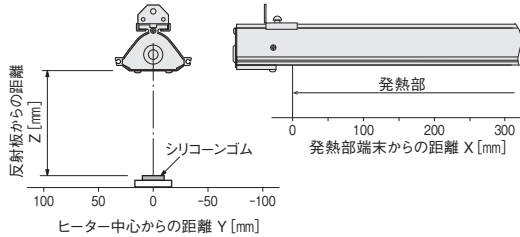
□ 40 ~ 60mm のアルミフレームに取付けが可能です。
(※ただし特殊な形状を除く)

- 取付け穴が長穴のため、角度を付けて固定する場合は 1ヶ所止めに、水平または垂直に固定する場合は 2ヶ所止めにするなど、使用状況に合わせた調節が可能。
- ステンレス仕様のため、耐熱性・耐食性が良い。
- 反射板の支持金具に取付けが可能。

在庫	型番	商品コード
◎	ZCH0010	07441110

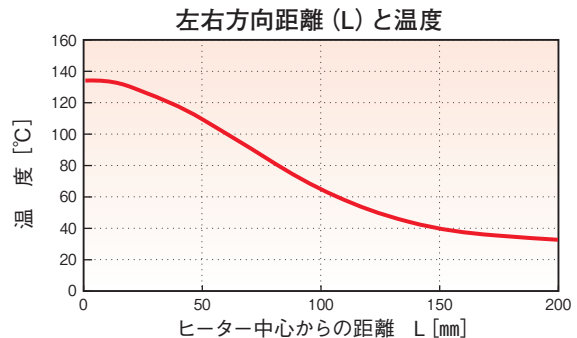
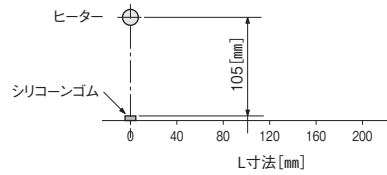
● ハイレックスヒーターの加熱特性

ヒーター：反射板付きタイプ
 シース径：φ12（発熱部表面電力密度 4.0W/cm²）
 被加熱物：シリコンゴム □20×厚さ1mm
 （シリコンゴムの下はシリコンスポンジ断熱材）
 室温：25℃

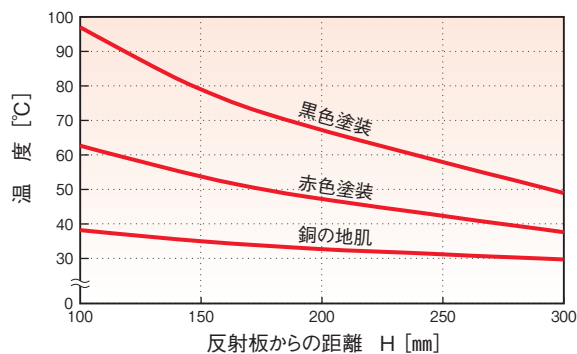
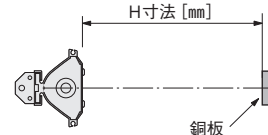


測定例です。被加熱物の材質や形状、加熱条件によって、加熱特性は異なります。

ヒーター：反射板なしタイプ シース径：φ12
 被加熱物：□12×厚さ7mmのシリコンゴム（シリコンゴムの下は断熱材）
 室温：25℃



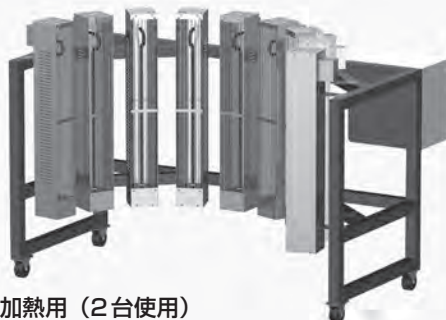
ヒーター：反射板付きタイプ シース径：φ12
 被加熱物：□20×厚さ2mmの銅板（地肌、赤色塗装、黒色塗装）
 銅板は空中に吊るす
 室温：25℃



遠赤外線ヒーターユニット

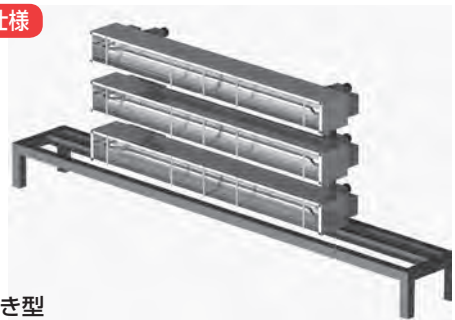
ワークの大きさ・形状に合わせた遠赤ヒーターセットを設計し、ご提供いたします。

参考仕様



円筒型ワーク加熱用（2台使用）
 アルミ反射板付き、角度調整機能付き 三相200V 12kW×2台

参考仕様



横置き型
 アルミ反射板付き、角度調整機能付き 三相200V 4kW

小型精密テスト炉

オールマイティな小型の遠赤外線コンベア炉

特殊設計品



特長

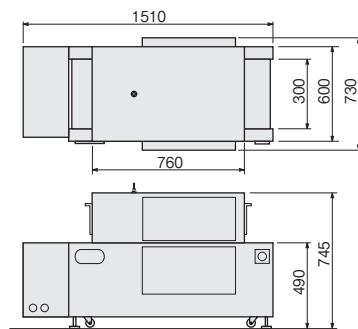
遠赤外線の利点は十分ご承知されていても各種被加熱物への対応、また、硬化・乾燥・焼く・焦がす・炒めるなど、加熱条件が異なる場合、それぞれに満足を得ることは非常に困難なことです。本設計に入る前の予備実験が必要となります。遠赤外線炉の有効的な活用法を探るためのテストを手軽に実施できます。熱源にハイレックスヒーターを使用した高効率の遠赤外線炉です。テスト炉として、温度設定、処理速度、照射距離、昇温カーブなどすべてが可変のオールマイティタイプです。小型であるため設置場所が自由に選べます。小規模の生産工程への使用も可能です。

アプリケーション

遠赤外線処理のテストに、遠赤外線炉導入のための予備試験に。

寸法・仕様

ハイブリッドタイプと、通常の標準タイプがあります。



タイプ	ハイブリッドタイプ	標準タイプ	
ヒーター	ハイレックス・ハイブリッドカートリッジヒーター	ハイレックス・カートリッジヒーター	
加熱方式	被加熱物の上下より遠赤外線照射方式		
	全長	1510 mm	
	全幅	600 mm	
	有効炉長	600 mm	
	有効炉幅	300 mm	
	搬送面高さ	490 mm	
温度範囲	常温～300℃ 可変		
炉幅温度分布	照射距離により ±5℃～1℃		
電力容量	6.48kW 200V・270W ヒーター 24 本使用	6.30kW 200V・525W ヒーター 12 本使用	
炉内点検方式	炉体上部はね上げ式		
照射距離可変高低幅	上下ヒーター共 45 mm	上ヒーターのみ 45 mm	
搬送機構	ステンレスメッシュベルト		
変速機構	10～60 mm / 分 無段変速		
制御盤位置	炉架台の前面部		
温度調節器	デジタル設定・表示 0～399℃ PID 制御 1 台		
温度センサー	K タイプシース熱電対 1 本		
電力制御	3 回路		
安全装置	過電流・漏電ブレーカー 1 台		
表示機能	ヒーター電流表示: 3 個 / パイロットランプ: 1 個		
付帯機構	キャスター、アジャスター 出入口シャッターの開口高さ可変式		

石英管ヒーター

化学物(酸、ガスなど)に強く、衛生的です



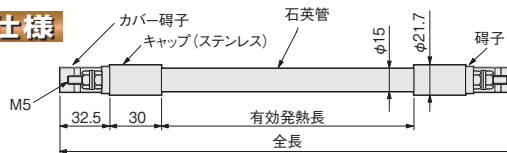
特長

- 化学物(酸、ガスなど)に強く、衛生的です。
- 管形状ですから照射が均一です。
- 急熱、急冷に耐えます。
- 反射板を取付けることにより温度、均熱度を増します。

アプリケーション

- 塗装、繊維、製紙製箔などの乾燥
- 印刷物、ゴム、皮革などの乾燥
- 写真の乾燥
- その他、諸工業の乾燥焼付け

寸法・仕様



- 水平使用タイプです。縦方向、勾配をつけた使用はできません。
- 特注品で、次の仕様が製作可能です。
水平使用タイプで 2 重管(中芯仕様)、縦型使用タイプ、発熱線のバランス巻きタイプ

在庫	型番	商品コード	電圧	容量	有効発熱長 (mm)	全長 (mm)	質量 (g)
	LSA0103	14402110	100V	300W	405	530	160
	LSA0105	14402120		500W	445	570	180
	LSA0106	14402130		600W	545	670	200
	LSA0175	14402140		750W	645	770	300
	LSA0110	14402150		1kW	745	870	400
	LSA0205	14402160		500W	445	570	180
	LSA0206	14402170	単相 200V	600W	545	670	200
	LSA0275	14402180		750W	645	770	300
	LSA0210	14402190		1kW	745	870	400
	LSA0212	14402200		1.2kW	845	970	500
	LSA0215	14402210		1.5kW	945	1070	600
	LSA0220	14402220		2kW	1145	1270	700

MIR ヒーター (LICHTZEN社製)

炭素系発熱体採用により高効率ヒーターとして中赤外線領域での高放射量を実現しました



特長

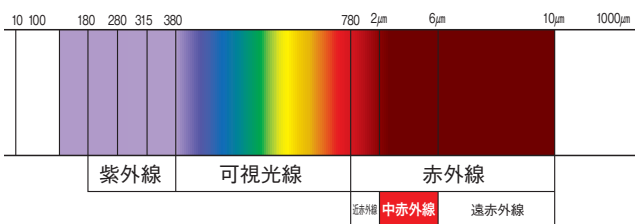
- MIR ヒーターは 2 ~ 4 μm の中赤外線を多く放射します。この波長特性により、水や PET、PVC を効率よく加熱することができます。
- シーズヒーターと比較して立ち上がりにかかる時間が非常に短いことが特徴です。

アプリケーション

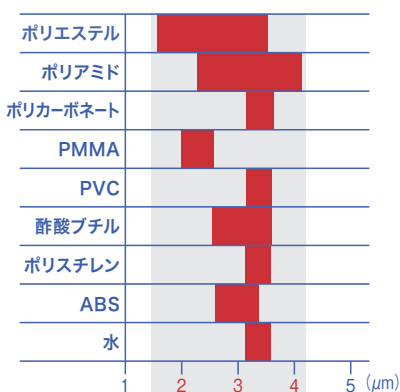
- 暖房機器
- 塗装乾燥機器
- 加熱炉
- 樹脂加工、成型機器
- 厨房、調理関連機器
- 印刷機



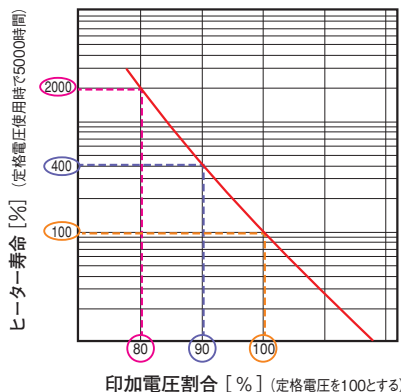
●赤外線の波長領域



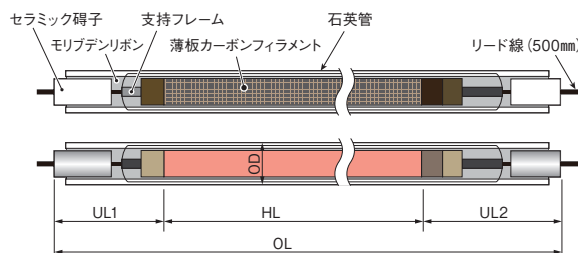
●水と代表的な高分子化合物の吸収波長領域



●ヒーターの寿命



寸法・仕様



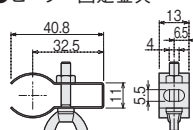
在庫	型番	商品コード	加熱長 HL (mm)	合計長 OL (mm)	非加熱長 (UL1/UL2) (mm)	石英管径 OD (mm)	定格電力 (W)	ランプ電圧 (V)
◎	LM-350SG	14404800	350	500	55/95	19	1000	50
	LM-390SG	14404801	390	540			1100	55
◎	LM-700SG	14404802	700	850	55/95	19	2000	100
	LM-770SG	14404803	770	920			2100	110

項目	設計仕様
加熱長	最長 1,500 mm
フィラメント温度	1100 ~ 1300 °C
ピーク波長	2 μm
リフレクター	金
立ち上がり時間	3 ~ 5 秒
設置方向	水平 / 垂直
リード線耐熱温度	300 °C

■オプション部品



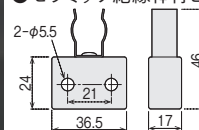
●ヒーター固定金具



在庫	◎
型番	LMP010
商品コード	14404804



●セラミック絶縁体付ヒーター固定金具



在庫	◎
型番	LMP020
商品コード	14404805

遠赤外線コンベア炉

特殊設計品

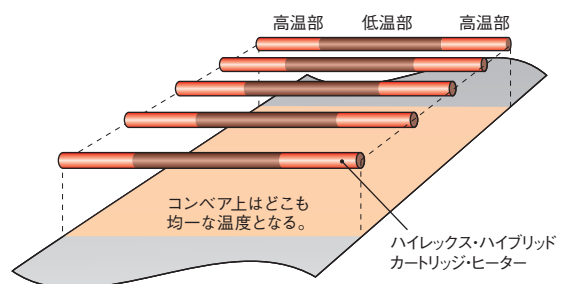
ハイレックスヒーターを使用したコンベア炉



特長

- 発熱部には遠赤外線の放射特性に優れた、ハイレックスヒーターを使用。遠赤外線の効果を最大限利用することによって、より少ない電力でワークを効率よく加熱できます。
- ベルト幅いっぱいに「処理有効幅」がとれます。
- コンパクトな外観からは驚くほどの高い処理能力を誇ります。

●遠赤外線コンベア炉概念図



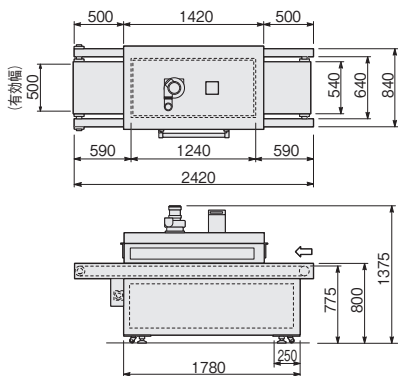
アプリケーション

印刷インクの乾燥用、工業用接着剤の乾燥・硬化・ゴムの加硫、食品加工、小型金属部品の熱処理、半田リフローなど。

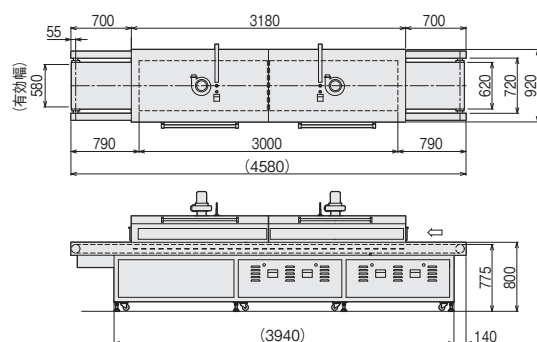
ご希望に合わせて、特別仕様も設計・製作いたします
P20-12のコミュニケーションシートをご利用ください

寸法・仕様

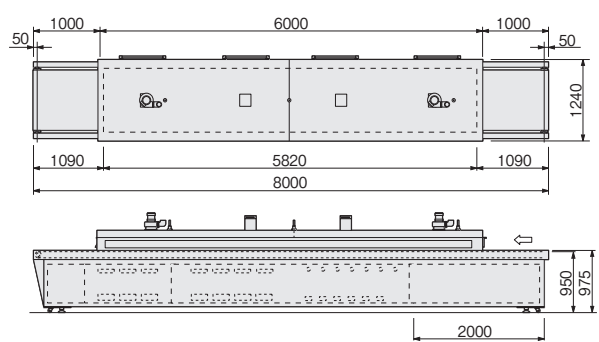
●IR-I型



●IR-II型



●IR-III型

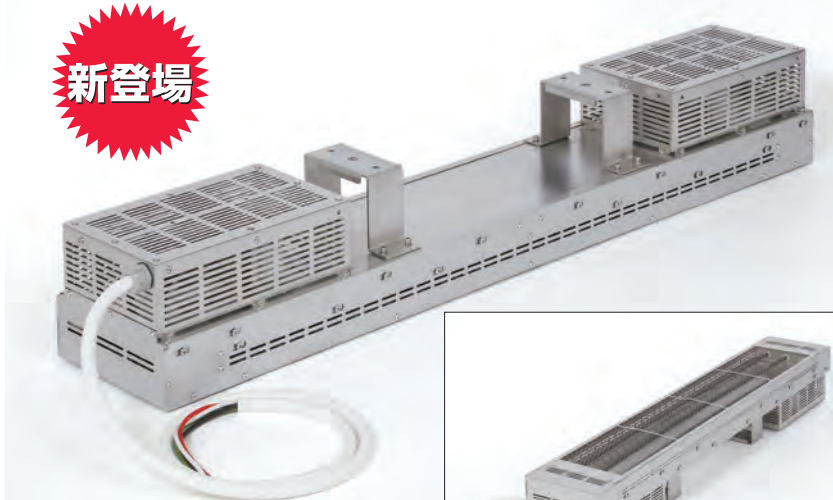


タイプ	IR-I型	IR-II型	IR-III型
電力容量	三相200V 7.6kW	三相200V 18kW	三相200V 44.3kW
ヒーター種類	ハイレックス・ハイブリッド・カートリッジヒーター		
炉内温度範囲	常温～200℃		常温～250℃
ベルト種類	フッ素樹脂含浸チューコーフロー Gタイプ		
ベルト速度	0.5m/分～5m/分 インバーターによる可変		
ベルト速度表示	デジタル表示		
排気ファン	1基	2基	2基
温度調節器	1台	2台	3台
電力制御	3回路	6回路	9回路
非常停止釦	有		
警報装置	有		
出力表示メーター数	3	6	9
温度センサー	Kタイプ熱電対		
冷却装置	オプション		—
その他	塗装色は、指定による(標準色マンセル 2.5G 6/3)		

溶接予熱用ヒーター **特注品**

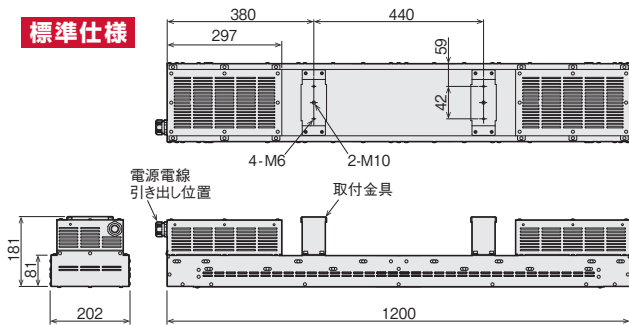
鋼板材の溶接前予熱と後熱に最適な遠赤外線ヒーターです

新登場



寸法・仕様

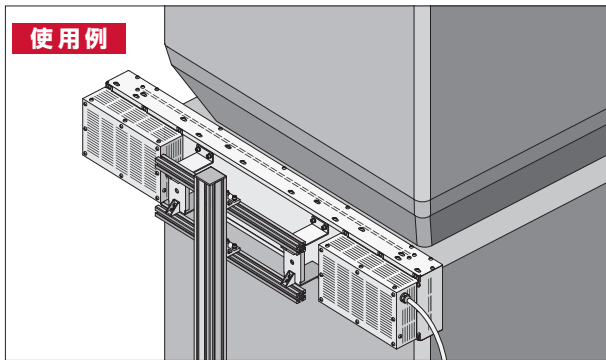
標準仕様



各部寸法、容量など特注対応いたします。詳しくはお問い合わせください

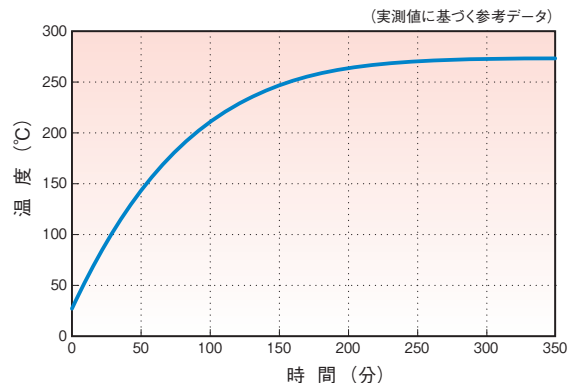
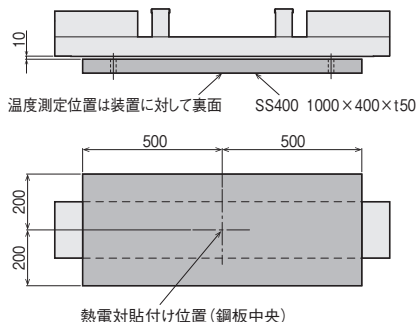
電源	容量	質量
三相 200V	5.5kW	約 14kg

使用例



加熱特性

被加熱物	SS400 1000×400×t50
雰囲気温度	26℃
照射方向	下向き



特長

- 溶接前予熱および後熱に使用し、残留応力の低下や水素脆性の防止をするためのヒーターです。
- ハイパワーの遠赤外線により、溶接母材の素早い昇温を可能にします。
- 遠赤外線による放射加熱なので、母材の形状を問いません。
- 取付角度に制約はありません。いかなる向きにも照射可能です。
- 熱源には放射率の高いハイレックスヒーターを使用していますので、効率よく母材を加熱することができます。また金属パイプのヒーターで堅牢です。衝撃により、ヒーターが割れることはありません。

- ヒーター端末部にはシリコンゴムモールドを施してありますので、屋外でもご使用いただけます。

アプリケーション

- 高炭素鋼などの溶接前予熱および後熱

使用上のご注意

- ワークとヒーター照射面は 10mm 以上離してご使用ください。本体が異常な高温になり、破損および火災の恐れがあります。
- 電源電線が本体に触れないようにご使用ください。
- 十分に強度を確保できるように設置し、可燃物との距離を十分確保してご使用ください。
- 本体が高温になり火傷の恐れがありますので、使用中および使用直後は本体表面に決して触れないでください。
- 本製品は電気用品安全法に定める電気用品ではありませんので、用途外の使用はしないでください。

シリコンラバーヒーター

金属ヒーターにはない優れた柔軟性をもつ薄型の面状ヒーター



■ 薄くて柔軟な、面状発熱体です

- ガラスクロスで補強したシリコンゴムで、発熱体を絶縁保護しています。
- 薄い（標準品 1.5mm）ので、短時間で温度上昇します。
- 柔軟なので、曲面にもフィットさせて使用できます（最小曲げ半径 15mm）。

■ 容量密度

ヒーター片面の面積（角形なら、幅×長さ）1cm²当たりの発熱量（ワット数）です。標準は0.6～0.8W/cm²ですが、使用温度、取付方法、温度制御方法、断熱材の使用などにより変える必要がありますので、ご相談ください。

■ 特注品の仕様

	標準タイプ	高温タイプ
連続使用温度	200℃	250℃
最高使用温度*1	250℃	300℃
寸法	最大	幅 500 mm × 3000 mm
	最小	幅 25 mm × 50 mm
	厚さ	1.5 mm（電線出し部を除く）
	リード線長さ	標準 300 mm
発熱体	ニッケルクロム系金属発熱線（注）	
備考	表面シリコンゴム	表面ガラスクロス

（注）数量・仕様などにより、ステンレス箔（SUS304）になる場合があります。

オプション仕様	適用ヒーター		
	標準タイプ	高温タイプ	
両面テープ付*2	Aタイプ*3 耐熱温度180℃	○	×
	Bタイプ 耐熱温度130℃	○	×
防湿仕様（端面シール）*4	○	×	
温度センサー用ポケット付 （位置・センサー径を指定してください）	○	○	
サーモスタット付	○	○	
リード線長変更（長さを指定してください）	○	○	
リード線をUL認定電線に変更*5	○	○	
リード線をフッ素樹脂電線に変更*6	○	○	

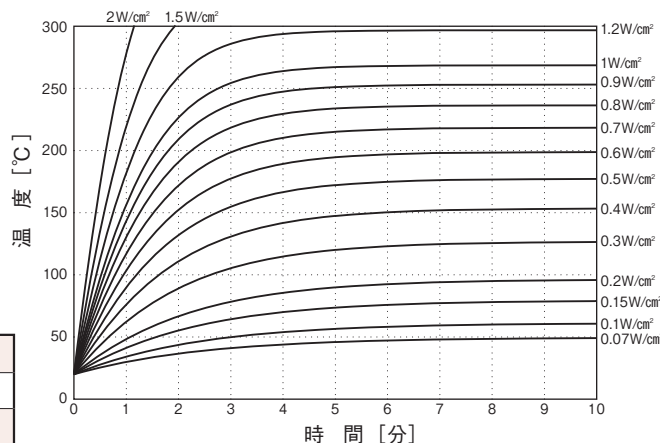
- *1：必要上やむを得ない場合に、短時間の使用ができる温度です。
- *2：Aタイプ/Bタイプを指定してください。平面以外の、曲面・凹凸面には使用できません。
- *3：貼り付け作業は、購入後1ヵ月以内に、20℃以上で行ってください。
- *4：簡易防湿です。水中、長時間結露するところでは使用できません。高耐水性シリコンラバーヒーター（P7-5）もご検討ください。
- *5：0.75mm²のみ。電流値が5Aを超える場合は2回路以上になります。
- *6：1.25mm²のみ。電流値が9Aを超える場合は2回路以上になります。電線引き出し部は標準タイプと異なります。

■ 自由な形状に製作できて、貼り付けも簡単です

- 金属発熱体のパターン設計により、自由な形状に、1枚から製作することができます。
- 被加熱物に、接着剤または両面テープを使用して、簡単に貼り付けることができます。

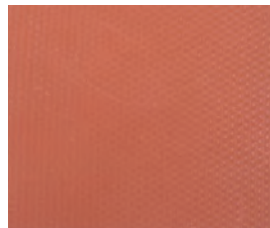
■ 見かけよりパワフルなヒーターです

- 200℃（標準タイプの場合）で連続使用できる、ハイパワーのヒーターです。
- 金属発熱体（ニッケルクロム合金）を使用しているため、使用温度にかかわらずワット数が一定です。そのため、制御が容易で、安定して加熱できます。
- 使用条件により、高温タイプ（下記）、高耐水性タイプ（P7-5）もお選びいただけます。

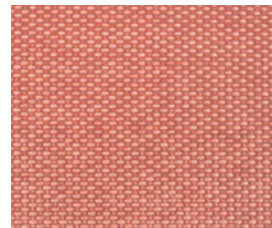


- ・ ヒーターを 20℃ の静止空气中に吊した時の表面温度です。
- ・ 使用環境、加熱物の材質・形状などにより、ヒーターの温度は変化します。

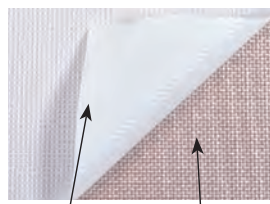
標準タイプ



高温タイプ

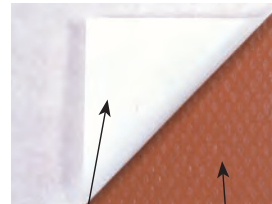


両面テープ A タイプ



セパレーター 両面テープ

両面テープ B タイプ

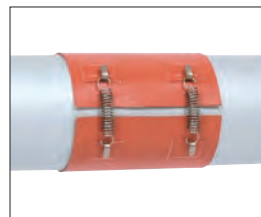


セパレーター 両面テープ

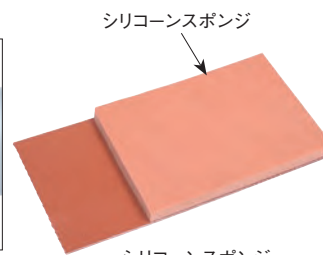
P20-7 のコミュニケーションシートをご利用ください

■ 特別仕様

- クリーン対応
フッ素樹脂電線、ガラスクロスの露出防止処理。食品用に適します。
- 円筒形状への着脱を容易にする
「スプリング留め仕様」(注)高温タイプは対応不可。
「締め付けファスナー仕様」(注)標準ファスナーは管外径230mm以上。
- 三相電源用。
- シリコンスポンジ断熱材を接着一体化。
- 金属板(ステンレス、アルミ)への接着。



スプリング留め仕様



シリコンスポンジ断熱材付き

● シリコンスポンジ断熱材 (詳細は P17-20 参照)



- シリコンラバーヒーターへの貼り付けは、シリコン系接着剤を使用してください。(型番: ZSR1025)
- 200℃前後で使用時、シリコンの成分が大気中に揮発し、一時的に発煙する場合があります。

● アルミ箔付シリコンスポンジ断熱材 (詳細は P17-20 参照)



- 片面アルミ箔付きの発泡シリコンゴムスポンジです。
- アルミ箔表面の放射率が低いため、断熱効果を向上させることができます。
- シリコンラバーヒーターへの貼り付けは、シリコン系接着剤を使用してください。
- 200℃前後でシリコンの成分が大気中に揮発し、一時的に発煙する場合があります。
- スポンジ貼り付け後に曲げるような用途には使用できません。(アルミ箔に弾性がないため)

■ 接着剤

在庫	型番	商品コード	耐熱温度	容量	適用ヒーター		使用面積の目安	市販品もご使用いただけます。 ・信越シリコン KE-45 (180℃) ・モメンティブ TSE3826 (250℃)
					標準タイプ	高温タイプ		
◎	ZSR1025	06440010	250℃	100g (約 95ml)	○	○	100gで、0.5~0.9m ²	
◎	PFZ4218	00950465	180℃		○	×		



貼り付け作業時 の注意

- ・シリコンラバーヒーターには裏表があります。リード線が付いている面が表側です。接着剤は裏側に塗布します。ご確認ください。
- ・両面テープ付きの場合は、セパレーター(Aタイプは凹凸状)だけはがすよう、ご注意ください。一部両面テープがヒーターからはがれても、貼り直せば問題ありません。なお、平面以外の曲面・凹凸面には貼らないでください。

■ 寸法によるヒーター容量の目安 (製作可否については別途お問い合わせください)

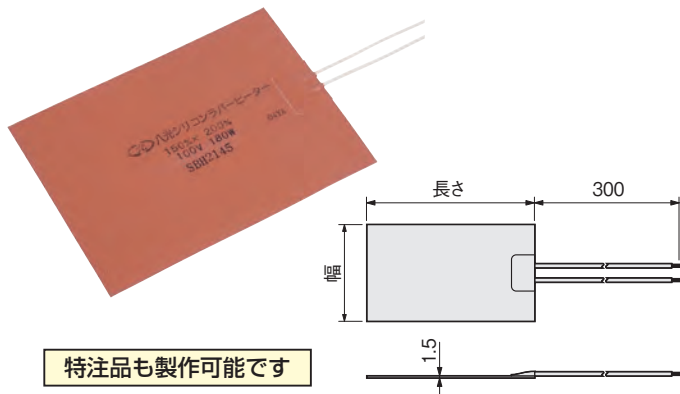
		* 100Vのみ 単位:(W)									
長さ	幅	25 mm	50 mm	75 mm	100 mm	125 mm	200 mm	250 mm	300 mm	400 mm	標準容量密度 : 0.6W/cm ²
	50 mm	*10	20	20	30	40	60	80	90	120	電圧 : 100V・単相200V
100 mm	20	30	50	60	80	120	150	180	240	厚さ : 1.5mm (電線出し部を除く)	
200 mm	30	60	90	120	150	240	300	360	480	許容電流値 : 17A / 1回路まで。 これ以上の電流では2回路以上になります。	
300 mm	50	90	140	180	230	300	450	540	720	標準リード線長 : 300mm	
400 mm	60	120	180	240	300	480	600	720	960	リード線断面積 (電流値) : 0.75mm ² (~5A) : 1.25mm ² (~9A) : 2.0mm ² (~12A) : 3.5mm ² (~17A)	
500 mm	80	150	230	300	380	600	750	900	1200		
600 mm	90	180	270	360	450	720	900	1080	1440		
800 mm	120	240	360	480	600	960	1200	1440	1920		
1000 mm	150	300	450	600	750	1200	1500	1800	2400		
1400 mm	210	420	630	840	1050	1680	2100	2520	3360		
1800 mm	270	540	810	1080	1350	2160	2700	3240	4320		
2000 mm	300	600	900	1200	1500	2400	3000	3600	4800		

■ 使用上の注意

- 被加熱物の凹凸のない面に、全面を密着または接着させてご使用ください。
- ヒーターの温度は、容量密度と使用条件により変わります。必ず温度確認し、本カタログに記載の連続使用温度を超える可能性がある場合は、ヒーター表面温度をコントロールしてください。
- 断熱材を使用したり、板金で囲むとヒーターの温度が上昇しますので、容量密度を下げるか、ヒーター表面温度をコントロールして連続使用温度以下にしてください。
- 重ね巻きは絶対にしないでください。
- 曲げ半径は 15 mm以上にしてください。
- 耐圧力は最大 1.47MPa ですが、リード線取り出し部には圧力をかけられません。
- 後から穴などの加工はできません。穴あけや特殊形状は指定してご注文ください。
- 爆発性、引火性のある雰囲気では絶対に使用しないでください。爆発、火災事故の原因になります。

● シリコンラバーヒーター

■ 角形タイプ



特注品も製作可能です

連続使用温度	: 200℃
最高使用温度*1	: 250℃
構造	: ガラスクロスで補強したシリコンゴムで発熱体を絶縁保護
発熱体	: ニッケルクロム系金属発熱線
リード線	: シリコンゴム絶縁ガラス編組電線 (Ni導線) 300mm
容量密度	: 0.6W/cm ² (容量20W以下は0.8W/cm ²)

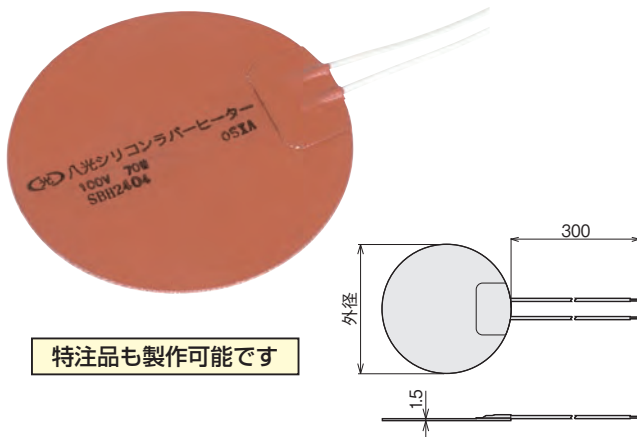
*1: 必要上やむを得ない場合に、短時間の使用ができる温度です。常温、静止空气中で0.6W/cm²で通電したとき約200℃になります。

100V 用			120V 用			単相 200V 用			幅 × 長さ (mm)	容量
在庫	型番	商品コード	在庫	型番	商品コード	在庫	型番	商品コード		
○	SBH2012	06010105							25 × 50	10W
○	SBH2113	06012110		SBH2013	06010110	○	SBH2213	06014110	25 × 100	20W
○	SBH2114	06012115		SBH2014	06010115	○	SBH2214	06014115	25 × 150	25W
○	SBH2115	06012120		SBH2015	06010120	○	SBH2215	06014120	25 × 200	30W
○	SBH2116	06012125		SBH2016	06010125	○	SBH2216	06014125	25 × 250	40W
○	SBH2117	06012130		SBH2017	06010130	○	SBH2217	06014130	25 × 300	50W
○	SBH2122	06012205		SBH2022	06010205	○	SBH2222	06014205	50 × 50	20W
○	SBH2123	06012210		SBH2023	06010210	○	SBH2223	06014210	50 × 100	30W
○	SBH2124	06012215		SBH2024	06010215	○	SBH2224	06014215	50 × 150	50W
○	SBH2125	06012220		SBH2025	06010220	○	SBH2225	06014220	50 × 200	60W
○	SBH2126	06012225		SBH2026	06010225	○	SBH2226	06014225	50 × 250	80W
○	SBH2127	06012230		SBH2027	06010230	○	SBH2227	06014230	50 × 300	90W
○	SBH2128	06010810				○	SBH2228	06012810	50 × 400	120W
○	SBH2129	06010820				○	SBH2229	06012820	50 × 500	150W
○	SBH2133	06012310		SBH2033	06010310	○	SBH2233	06014310	100 × 100	60W
○	SBH2134	06012315		SBH2034	06010315	○	SBH2234	06014315	100 × 150	90W
○	SBH2135	06012320		SBH2035	06010320	○	SBH2235	06014320	100 × 200	120W
○	SBH2136	06012325		SBH2036	06010325	○	SBH2236	06014325	100 × 250	150W
○	SBH2137	06012330		SBH2037	06010330	○	SBH2237	06014330	100 × 300	180W
○	SBH2138	06010830				○	SBH2238	06012830	100 × 400	240W
○	SBH2139	06010840				○	SBH2239	06012840	100 × 500	300W
○	SBH2144	06012415		SBH2044	06010415	○	SBH2244	06014415	150 × 150	140W
○	SBH2145	06012420		SBH2045	06010420	○	SBH2245	06014420	150 × 200	180W
○	SBH2146	06012425		SBH2046	06010425	○	SBH2246	06014425	150 × 250	230W
○	SBH2147	06012430		SBH2047	06010430	○	SBH2247	06014430	150 × 300	270W
○	SBH2148	06010850				○	SBH2248	06012850	150 × 400	360W
○	SBH2149	06010860				○	SBH2249	06012860	150 × 500	450W
○	SBH2155	06012520		SBH2055	06010520	○	SBH2255	06014520	200 × 200	240W
○	SBH2156	06012525		SBH2056	06010525	○	SBH2256	06014525	200 × 250	300W
○	SBH2157	06012530		SBH2057	06010530	○	SBH2257	06014530	200 × 300	360W
○	SBH2158	06010870				○	SBH2258	06012870	200 × 400	480W
○	SBH2159	06010880				○	SBH2259	06012880	200 × 500	600W
○	SBH2166	06012625		SBH2066	06010625	○	SBH2266	06014625	250 × 250	380W
○	SBH2167	06012630		SBH2067	06010630	○	SBH2267	06014630	250 × 300	450W
○	SBH2177	06012730		SBH2077	06010730	○	SBH2277	06014730	300 × 300	540W
○	SBH2178	06010890				○	SBH2278	06012890	300 × 400	720W
○	SBH2179	06010900				○	SBH2279	06012900	300 × 500	900W
						○	SBH2270	06012910	300 × 600	1.1kW
						○	SBH2201	06012920	300 × 700	1.26kW
						○	SBH2202	06012930	300 × 800	1.45kW
						○	SBH2203	06012940	300 × 900	1.6kW
						○	SBH2204	06012950	300 × 1000	1.8kW

シリコンラバーヒーター角形タイプ

12V用			24V用			幅×長さ (mm)	容量
在庫	型番	商品コード	在庫	型番	商品コード		
◎	SBH2702	06016010	◎	SBH2732	06016090	25 × 50	10W
	SBH2703	06016020		SBH2733	06016100	25 × 100	20W
	SBH2704	06016030		SBH2734	06016110	25 × 150	25W
				SBH2735	06016120	25 × 200	30W
				SBH2736	06016130	25 × 250	40W
				SBH2737	06016140	25 × 300	50W
◎	SBH2712	06016040	◎	SBH2742	06016150	50 × 50	20W
	SBH2713	06016050		SBH2743	06016160	50 × 100	30W
	SBH2714	06016060		SBH2744	06016170	50 × 150	50W
				SBH2745	06016180	50 × 200	60W
				SBH2746	06016190	50 × 250	80W
				SBH2747	06016200	50 × 300	90W
◎	SBH2723	06016070	◎	SBH2753	06016210	100 × 100	60W
	SBH2724	06016080		SBH2754	06016220	100 × 150	90W
				SBH2755	06016230	100 × 200	120W
				SBH2756	06016240	100 × 250	150W
				SBH2757	06016250	100 × 300	180W
				SBH2764	06016260	150 × 150	140W
				SBH2765	06016270	150 × 200	180W

円形タイプ



特注品も製作可能です

連続使用温度	: 200℃
最高使用温度*1	: 250℃
構造	: ガラスクロスで補強したシリコンゴムで発熱体を絶縁保護
発熱体	: ニッケルクロム系金属発熱線
リード線	: シリコンゴム絶縁ガラス編組電線 (Ni 導線) 300 mm
容量密度	: 0.6 W/cm ² (容量20W以下は0.8W/cm ²)

*1: 必要上やむを得ない場合に、短時間の使用ができる温度です。常温、静止空气中で0.6W/cm²で通電したとき、約200℃になります。

12V用			24V用			100V用			単相200V用			外径 (mm)	容量	
在庫	型番	商品コード	在庫	型番	商品コード	在庫	型番	商品コード	在庫	型番	商品コード			
	SBH2441	06012010		SBH2451	06012025	◎	SBH2401	06011610	◎	SBH2421	06011710	φ60	20W	
	SBH2442	06012015		SBH2452	06012030	◎	SBH2402	06011615	◎	SBH2422	06011715	φ80	30W	
	SBH2443	06012020		SBH2453	06012035	◎	SBH2403	06011620	◎	SBH2423	06011720	φ100	50W	
				SBH2454	06012040	◎	SBH2404	06011625	◎	SBH2424	06011725	φ120	70W	
							SBH2405	06011630		SBH2425	06011730	φ140	90W	
							SBH2406	06011635		SBH2426	06011735	φ160	120W	
							SBH2407	06011640		SBH2427	06011740	φ180	150W	
							◎	SBH2408	06011645	◎	SBH2428	06011745	φ200	190W
							SBH2409	06011650		SBH2429	06011750	φ220	230W	
							SBH2410	06011655		SBH2430	06011755	φ240	270W	
							SBH2411	06011660		SBH2431	06011760	φ260	320W	
							SBH2412	06011665		SBH2432	06011765	φ280	370W	
							SBH2413	06011670		SBH2433	06011770	φ300	420W	

● 高耐水性シリコンラバーヒーター

特注品も製作可能です



特長

- 長時間水のかかるような場所（屋外は不可）でも使用可能なシリコンラバーヒーターです。
- オプションの防湿仕様（端面シール）に比べ、優れた耐水性があります。
- 規格品以外にも、ご要望に応じて様々な形状にて製作が可能です。

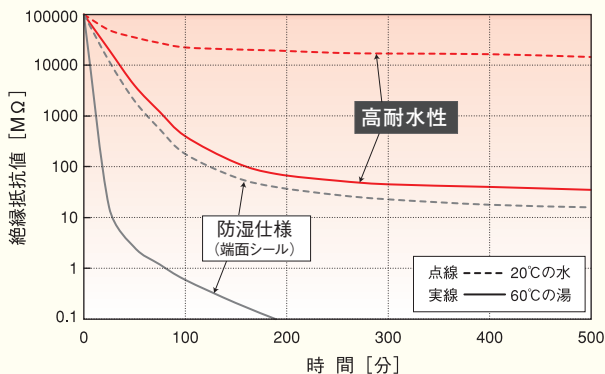
使用上のご注意

- 本製品は水中での使用を保証するものではありません。
- 標準タイプのヒーターに比べて発熱部の面積が狭くなっています。面全体を均等に加熱したい場合は、別形状を特注にて承ります。
- 両面テープは使用できませんので、貼り付けは接着剤をご使用ください。
- 爆発性、引火性のある雰囲気では絶対に使用しないでください。爆発、火災事故の原因になります。
- 油や薬品などの付着する環境では使用しないでください。
- リード線を強く引っ張ると、断線や耐水機能低下の原因になります。

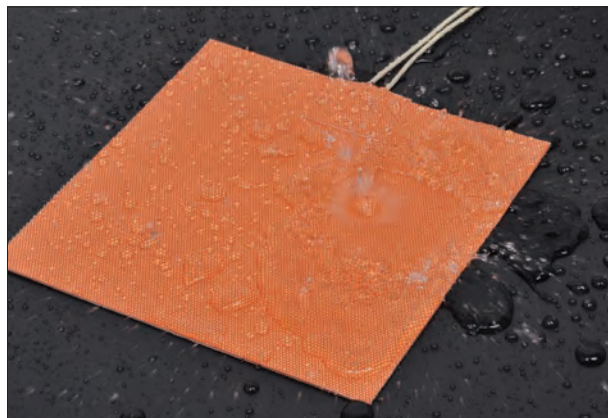
耐水性能比較

○ 水中絶縁抵抗値比較

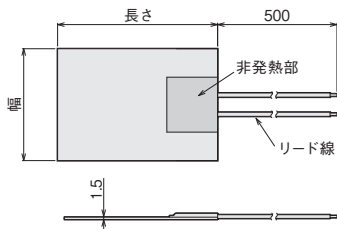
20℃の水および60℃の湯中に、防湿仕様（端面シール）・高耐水性シリコンラバーヒーターを同時に連続して浸漬させ（ヒーターは無通電）、この間の絶縁抵抗値を測定してそれぞれのヒーターの耐水性を比較したものです。



- 注意**
- ・ 上記データは、あくまで実測値です。実際の絶縁抵抗値は、ヒーターの大きさや使用条件などにより異なります。（上記試験に使用したヒーターの大きさは50mm×100mm）
 - ・ 本来は水中での使用は保証しておりません。決して水中で使用しないでください。



寸法・仕様



連続使用温度：200℃

最高使用温度：250℃

発熱体：ガラスクロスで補強したシリコンゴムで発熱体を絶縁保護

リード線：シリコンゴム絶縁ガラス編組電線 500mm

容量密度：0.6W/cm²*

- * 容量密度はヒーターの面積から非発熱部の面積（約15cm²）を除いて設定しています。
- * 9A以下が製作可能範囲となります。

100V用			単相200V用			幅×長さ (mm)	容量
在庫	型番	商品コード	在庫	型番	商品コード		
	SBH2513	06030065	—	—	—	25 × 100	10W
	SBH2515	06030070		SBH2615	06030165	25 × 200	20W
	SBH2517	06030075		SBH2617	06030170	25 × 300	35W
◎	SBH2523	06030010	◎	SBH2623	06030110	50 × 100	20W
	SBH2525	06030015		SBH2625	06030115	50 × 200	50W
	SBH2527	06030020		SBH2627	06030120	50 × 300	80W
◎	SBH2533	06030025	◎	SBH2633	06030125	100 × 100	50W
	SBH2535	06030030		SBH2635	06030130	100 × 200	110W
	SBH2537	06030035		SBH2637	06030135	100 × 300	170W
	SBH2545	06030040		SBH2645	06030140	150 × 200	170W
	SBH2547	06030045		SBH2647	06030145	150 × 300	260W
◎	SBH2555	06030050	◎	SBH2655	06030150	200 × 200	230W
	SBH2557	06030055		SBH2657	06030155	200 × 300	350W
◎	SBH2577	06030060	◎	SBH2677	06030160	300 × 300	530W

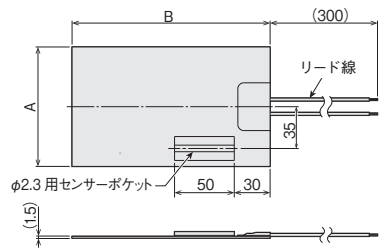
● マグネット付きラバーヒーター 高温タイプ

新登場



特注品も製作可能です

寸法・仕様



◎推奨温度コントローラー



DG2N
最大負荷：
100V 1.5kW,
単相 200V 3kW
(P15-2 参照)

特長

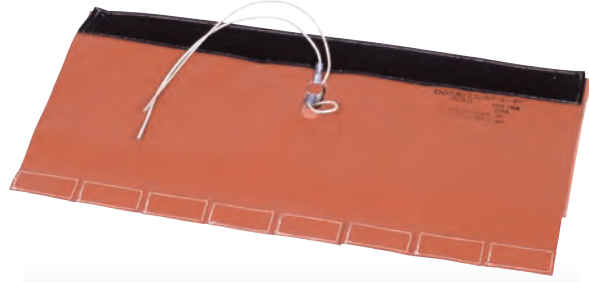
- 磁石の付く場所であれば、簡単に設置・貼り付け加温できます。
- シリコンラバーの柔軟性を活かし、筒型・円錐など様々な被加熱物の形状にフィットする面状発熱体です。(最小曲げ R100)
- φ2.3 の温度センサー用ポケットが付いていますので、簡単に温調できます。

連続使用温度：200℃
最高使用温度：250℃
※ 200℃使用で約1割の磁力の低下があります。

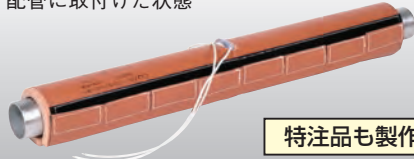
在庫	型番	商品コード	電圧	容量	寸法 (mm)		電線断面積 (mm ²)
					A	B	
◎	SBG2101	14001986	100V	60W	100	100	0.5
◎	SBG2102	14001987		120W		200	
◎	SBG2103	14001988		240W	200	0.75	
◎	SBG2104	14001989		360W	300		
◎	SBG2105	14001990	200V	540W	300	300	1.25
◎	SBG2203	14001991		240W	200	0.75	
◎	SBG2204	14001992		360W	300		
◎	SBG2205	14001993		540W	300	300	

※ 100V用プラグ付き平行コード接続セット (P17-7) をご用意しています。

● 配管用シリコンラバーヒーター (着脱容易タイプ)

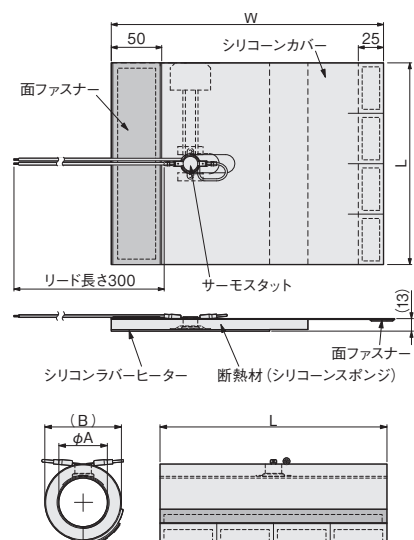


配管に取付けた状態



特注品も製作可能です

寸法・仕様



シリコンラバーヒーターの外側に、断熱材(シリコンスポンジ)、シリコンカバーを取付け、面ファスナーにて着脱を容易にした構造の、配管用シリコンラバーヒーターです。

特長

- 断熱材はシリコンスポンジですのでクリーンな雰囲気でも使用できます。
- メンテナンス時の取付け・取りはずしが簡単にできます。
- バイメタル式サーモスタットが温度過昇防止用として装着されています。
- ドライエッチング装置の排気ガス配管にも使用できます。
- パイプ外径、長さ違い品の製作もします。

使用上のご注意

- 電線引き出し側が外側です。必ずこちらを外側にして配管に巻き付けてください。
- 必ず配管に取付けた状態で使用してください。
- 面ファスナーの耐熱温度は120℃です。本製品をカバーなどで覆うと、面ファスナーの耐熱温度を超える場合がありますので、絶対にカバーなどで覆わないでください。
- 温度コントロールを行なう場合には、別途、温度センサー、温度コントローラーが必要です。

ヒーター容量密度 : 0.3W/cm²
サーモスタット動作温度 : 200℃ OFF (160℃ ON)
断熱材 : シリコンスポンジ (t10)

※ : サニタリー配管も特注可能です

100V用			単相 200V用			容量 (W)	適用配管	寸法 (mm)			
在庫	型番	商品コード	在庫	型番	商品コード			φA	B	W	L
	SBH5110	06011200		SBH5210	06011400	80	32A	42.7	68	250	200
	SBH5111	06011210		SBH5211	06011410	190					500
	SBH5120	06011220		SBH5220	06011420	90	40A	48.6	73	270	200
	SBH5121	06011230		SBH5221	06011430	220					500
	SBH5130	06011240		SBH5230	06011440	115	50A	60.5	85	308	200
	SBH5131	06011250		SBH5231	06011450	280					500
	SBH5140	06011260		SBH5240	06011460	140	65A	76.3	101	357	200
	SBH5141	06011270		SBH5241	06011470	350					500
	SBH5150	06011280		SBH5250	06011480	165	80A	89.1	114	398	200
	SBH5151	06011290		SBH5251	06011490	400					500
	SBH5160	06011300		SBH5260	06011500	215	100A	114.3	139	476	200
	SBH5161	06011310		SBH5261	06011510	530					500

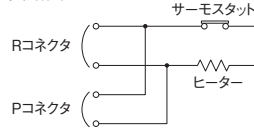
● 配管用シリコンラバーヒーター(エルボ管用)



シリコンラバーヒーターをエルボ管専用のスポンジで断熱し、面ファスナーにて着脱を容易にした構造の配管用シリコンラバーヒーターです。

- 断熱材はシリコンスポンジですので、クリーンな雰囲気でも使用できます。
- メンテナンス時の取付け、取りはずしが簡単にできます。
- バイメタル式サーモスタットが過昇温防止用として装着されています。
- 電線には専用コネクタが付いていますので、着脱が容易です。

● 回路図

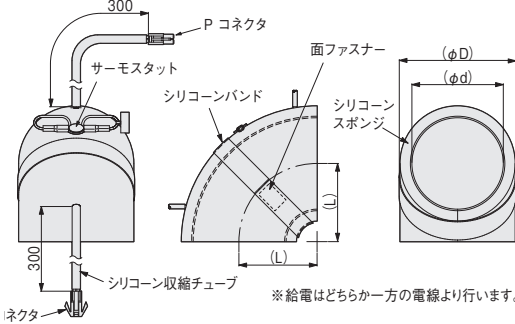


ヒーター容量密度 : 0.3 W/cm²

サーモスタット動作温度 : 200°C OFF (160°C ON)

断熱材 : シリコンスポンジ(t10)

● 寸法図



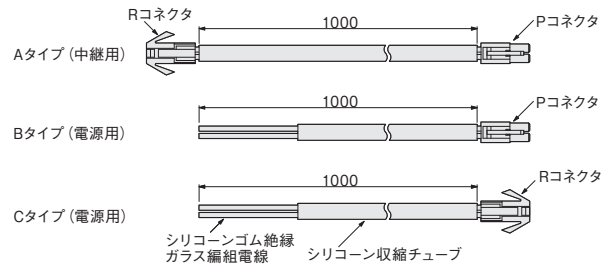
※給電はどちらか一方の電線より行います。

在庫	型番	商品コード	電圧	容量	適用配管	寸法(mm)		
						L	D	d
	SBH5410	06011910	100V	30W	32A ロング	47.6	68	42.7
	SBH5510	06011915	単相200V					
	SBH5420	06011920	100V	40W	40A ロング	57.2	74	48.6
	SBH5520	06011925	単相200V					
	SBH5430	06011930	100V	100W	80Aショート	76.2	114	89.1
	SBH5530	06011935	単相200V					
	SBH5440	06011940	100V	160W	100Aショート	101.6	139	114.3
	SBH5540	06011945	単相200V					
	SBH5450	06011950	100V	260W	100A ロング	152.4	139	114.3
	SBH5550	06011955	単相200V					

専用電線 (オプション)

用途に合わせて、3種類の専用電線を用意しております。
Aタイプは、2台以上の中継に(電流15Aまで)、Bタイプ、Cタイプは、電源との接続に使用します。
Bタイプ、Cタイプは、接続方向などによりお選びください。

在庫	型番	商品コード	備考
	ZSR0010	06440020	Aタイプ(中継用)
	ZSR0020	06440025	Bタイプ(電源用)
	ZSR0030	06440030	Cタイプ(電源用)



● ドライエッチング配管用シリコンラバーヒーター **特注品**



φ114.3(100A)ストレート用
バイメタル式サーモスタット付



φ42.7(32A)ストレート用
バイメタル式サーモスタット付



φ12.7 ストレート用
バイメタル式サーモスタット付



φ9.52 ストレート用 バイメタル
式サーモスタット、熱電対付



NW100 継手用断熱カバー



NW40 継手用断熱カバー

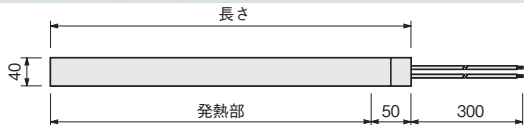
- ドライエッチング装置の排気ガス配管は、温度が低下すると堆積物が付着して、機能を維持できなくなります。そのため、シリコンラバーヒーターでの加熱が有効です。
- 配管部品の形状・サイズに合わせて設計・製作します。
- クリーンな場所での使用に対応する、シリコンゴムスポンジを断熱材に使用しています。
- メンテナンス時の取付け、取りはずしが簡単にできるように、面ファスナー、スプリングなどを使用しています。
- 熱電対(温度センサー)、サーモスタット、温度ヒューズの取付けができます。

適用		直管用
製作可能 範囲	配管径	φ9.52 ~ φ139.8 (125A)
	長さ	50mm ~ 500mm
容量密度	標準容量密度は0.3W/cm ² です。 使用温度などにより、0.2~0.6W/cm ² で設計します。	
連続使用温度	200°C	
リード部	シリコンゴム絶縁ガラス編組電線(Ni導線) 着脱容易なコネクタなどの施工が可能です。	
その他	お客様の配管部品、配管レイアウト、使用温度に合わせて 設計、製作いたします。 詳細仕様の打ち合わせにつきましては、販売店にお問い合わせ ください。	

● 配管用シリコンラバーヒーター (巻きタイプ)



特注品も製作可能です



在庫	型番	商品コード	長さ(mm)	電圧	容量
◎	SBH3011	06011010	1000	100V	120W
◎	SBH3021	06011020	1000	単相 200V	120W
◎	SBH3022	06011030	2000		240W

配管巻き長さの目安(ヒーター長さ1000の場合) φ30 配管: 0.45~0.8m、φ60 配管: 0.25~0.55m

- φ30以上の配管に巻くことができます。
- 重ね巻きは絶対にしないでください。
- 発熱部は配管に密着するようにしてください。このとき、電線取り出し部分(厚い部分)は曲げないでください。
- ヒーターの配管への固定は、シリコン系粘着剤のアルミ粘着テープ、ガラス繊維粘着テープなどを使用してください。

連続使用温度 : 200℃

最高使用温度*1: 250℃

構造 : ガラスクロスで補強したシリコンゴムで発熱体を絶縁保護

発熱体 : ニッケルクロム系金属発熱線

リード線 : シリコンゴム絶縁ガラス編組電線(Ni導線) 300mm

容量密度 : 0.3 W/cm²

*1: 必要上やむを得ない場合に、短時間の使用ができる温度です。

● アルミ粘着テープ

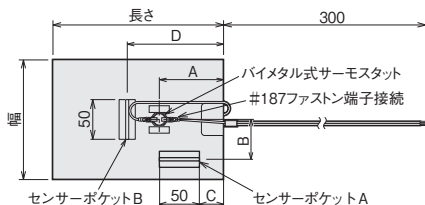


在庫	◎
型番	PFZ4011
商品コード	00950445
耐熱温度	300℃
粘着剤	シリコン系
幅×長さ	50mm×20m

● 過昇温防止付シリコンラバーヒーター



特注品も製作可能です



型番、商品コードの末尾の数字は、右下の表より1~8を指定してください。

【例】(幅100×長さ100、100℃ OFF、A)の場合
型番: SBH4313 商品コード: 06013123

- バイメタル式サーモスタットが過昇温防止用として装着されているため、シリコンラバーヒーターの過昇温によるトラブルを防止することができます。
- 温度センサー用ポケット(φ2.3用)は、A(平面で使用する場合)、B(長さ方向が曲面で使用する場合)からお選びください。

◎ 推奨温度コントローラー



DG2N
最大負荷:
100V 1.5kW,
単相 200V 3kW
(P15-2参照)

- 標準在庫品のシリコンラバーヒーターにサーモスタットとセンサーポケットを取付けますので、短納期でお届けできます。

容量密度 : 0.6 W/cm²

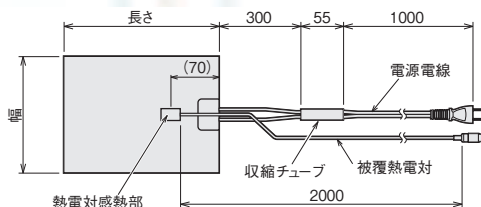
在庫	型番	商品コード	幅×長(mm)	電圧	容量	寸法(mm)			
						A	B	C	D
○	SBH430□	0601311□	50×200	100V	60W	110	10	35	150
○	SBH431□	0601312□	100×100		60W	50	35	25	85
○	SBH432□	0601313□	100×200		120W	80	35	30	120
○	SBH433□	0601314□	150×200		180W				
○	SBH434□	0601315□	200×200		240W				
○	SBH435□	0601316□	200×300		360W	80	50	30	120
○	SBH436□	0601317□	250×300		450W				
○	SBH437□	0601318□	300×300		540W				

センサーポケット位置	サーモスタット動作温度	80℃ OFF (65℃ ON)	100℃ OFF (80℃ ON)	150℃ OFF (125℃ ON)	180℃ OFF (140℃ ON)
A		1	3	5	7
B		2	4	6	8

● 被覆熱電対付シリコンラバーヒーター



特注品も製作可能です



- シリコンラバーヒーター表面に被覆熱電対感熱部をシリコンラバーで固定してあるため、ヒーターの温度を精度よく測定することができます。
- 差し込みプラグ、DG2N用ピンプラグ(熱電対用)が付いていますので、デジタルファインサーモ DG2Nに直接接続し、簡単に温度管理が可能です。
- 標準在庫品のシリコンラバーヒーターに被覆熱電対を取付けますので、短納期でお届けできます。

被覆熱電対 : Kタイプ、ガラス編組被覆 0.32単線(常用限度200℃)

電源電線 : 平行ゴムコード(差し込みプラグ付)

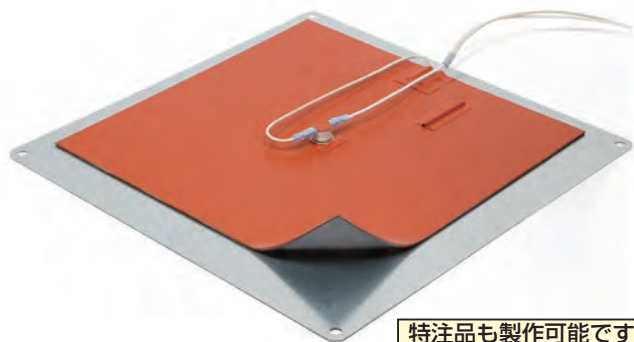
容量密度 : 0.6 W/cm²

常温、静止空气中で0.6W/cm²で通電したとき、約200℃になります。

容量密度 : 0.6 W/cm²

在庫	型番	商品コード	幅×長さ(mm)	電圧	容量
○	SBH4225	06013110	50×200	100V	60W
○	SBH4233	06013120	100×100		60W
○	SBH4235	06013130	100×200		120W
○	SBH4245	06013140	150×200		180W
○	SBH4255	06013150	200×200		240W
○	SBH4257	06013160	200×300		360W
○	SBH4267	06013170	250×300		450W
○	SBH4277	06013180	300×300		540W

● マグネット付きラバーヒーター (鉄系金型・板金・機械の表面に、簡易に着脱)

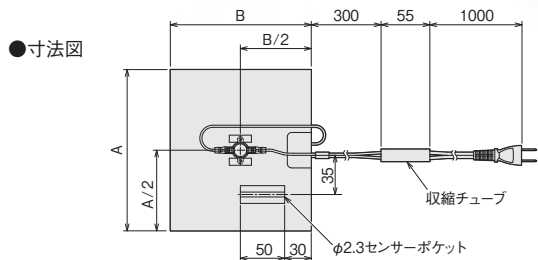


- 加熱面がマグネットのシリコンラバーヒーターです。
- 鉄製の金型・板金・機械などの表面に密着し、加熱の効率を上げます。
- φ2.3の温度センサー用ポケットと電源プラグが付いていますので、DG2Nなどの温度制御機器で簡単に温調できます。
- バイメタル式サーモスタットが過昇温防止用として装着されています。

推奨使用温度	: 70℃以下
最高使用温度	: 100℃*1
バイメタル式サーモスタット	: 100℃ OFF - 80℃ ON
電源電線	: 平行ゴムコード (差し込みプラグ付)

*1: 長時間貼り付けたまま使用の場合は、70℃以下に温調してください。100℃付近で温度調節すると、温度調節のON-OFFとバイメタルサーモスタットのON-OFFが干渉し、制御が不安定になります。

特注品も製作可能です



在庫	型番	商品コード	電圧	容量	寸法 (mm)	
					A	B
○	SBH4310	06014810	100V	60W	100	100
○	SBH4320	06014820		120W	100	200
○	SBH4330	06014830		180W	150	200
○	SBH4340	06014840		240W	200	200
○	SBH4350	06014850		360W	200	300
○	SBH4360	06014860		450W	250	300
○	SBH4370	06014870		540W	300	300

- 様々な形状が製作可能です。
- 曲面や配管巻き付け用のマグネットラバーヒーターも製作可能です。(最小曲げR80)
- サーモスタットなしや、熱電対付きの仕様も製作できます。

● ホッパー用サスペンダー 特注品



- 円錐形状のホッパー、またはサイロ用シリコンラバーヒーターの脱落防止用部品 (円筒部の帯状のもの) です。ホッパーまたはサイロの形状、サイズに合わせて設計・製作します。

シリコンラバーヒーターは含みません。同ヒーターと合わせてご用命ください。

● 温度センサー埋め込みシリコンラバーヒーター 特注品



- 熱電対感熱部をラバーヒーター内部に埋め込んだため、従来のラバーヒーター表面に熱電対感熱部を固定するタイプに比べ、ラバーヒーター表面を有効に使うことができます。
- ラバーヒーター形状、感熱部位置などの条件により、製作ができない場合があります。
- 熱電対は、Kタイプ熱電対素線 φ0.5mm単線。

● 温度ヒューズ付シリコンラバーヒーター 特注品



- 温度ヒューズを過昇温防止として装着しているため、シリコンラバーヒーターの過昇温によるトラブルを防止することができます。
- バイメタル式サーモスタットとの併用も可能です。
- 温度ヒューズは動作温度をご相談ください。
- 許容電流は温度ヒューズ仕様により異なります。

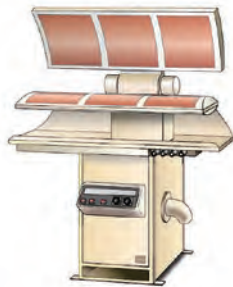
● シリコンラバーヒーターの使用例

以下の使用例イラストの他、モーター・発電機の結露防止、ヒートシール、ラミネート、真空チャンバー、寒冷地の測定器凍結防止、アンテナの凍結防止、航空機内機器の保温、ガスポンベの保温、セメントの凍結防止など、あらゆる業界で使用されています。

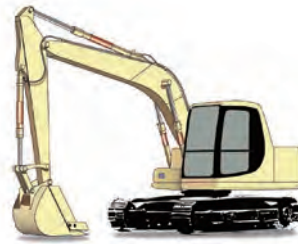
一般機械器具関係



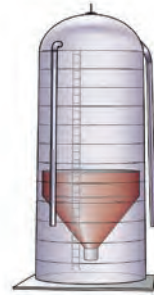
化粧合板プレス熱板用



洋服プレス熱板用



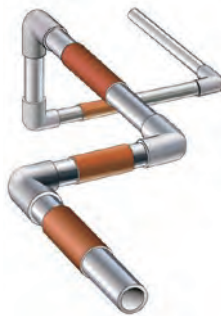
寒冷地建設機械
油圧シリンダー保温用



大型サイロ防湿用



樹脂フィルムプレス加工用



排気管および金属配管加熱用



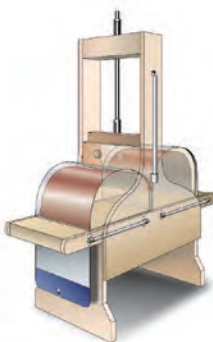
生コンサイロバルブ保温用



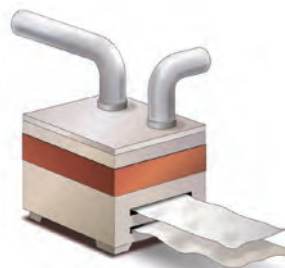
乾燥コンベア炉用



集塵機ホッパー防湿用



ギター用合板成型プレス用



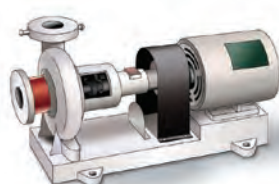
スチーム糊除去装置結露防止用



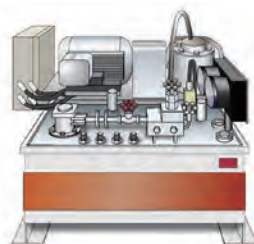
精米機防湿用



滅菌器タンク予熱用



ポンプ保温用



油圧ユニット保温用



生ゴミ処理機用

金型加熱
ノズル加熱
均熱加熱
熱風工具
遠赤外線
凝固防止
凍結防止
結露防止
熱切断
水加熱
油薬液海水
洗浄液
暖房・加湿
温度制御
温度検知
熱工器具
設計品別
技術資料

工 金型加熱
 工 ノズル加熱
 工 均熱加熱
 工 熱風工具
 工 遠赤外線
 工 凝固防止
 工 凍結防止
 工 結露防止
 工 熱切断
 工 水加熱
 工 油薬液海水
 工 加熱工具
 工 洗浄液
 工 暖房・加湿
 工 温度制御
 工 温度検知
 工 熱工用具
 工 オプション部品
 工 特設計品
 工 技術資料

電気機器関係



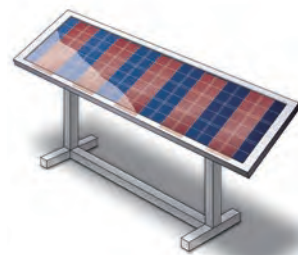
屋外設置カメラレンズ曇り防止



コーヒー・紅茶保温プレート用

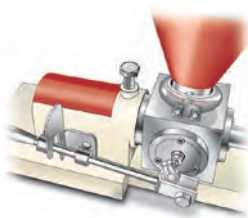


卓上スープケトル用



太陽電池パネル保温用

食品製造関係



エアースリンドラ結露防止用



冷蔵庫内光電センサー霜取り用



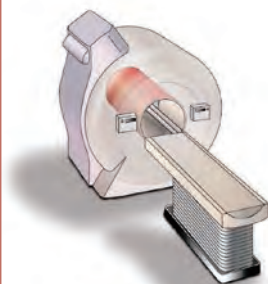
業務用スープケトル用

理化学機器関係

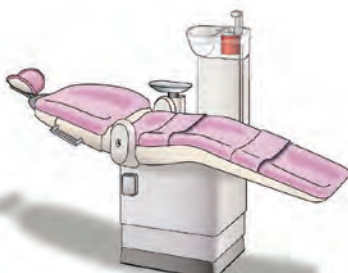


実験用ホットプレート

医療機器関係



MRI 磁場安定用

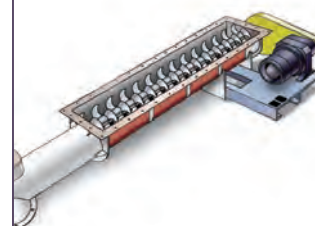


医療機器水保温用



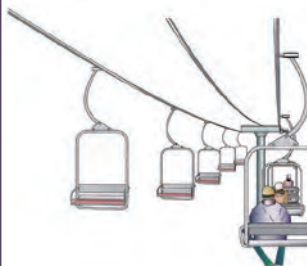
AED 温度保持用

土地改良プラント関係

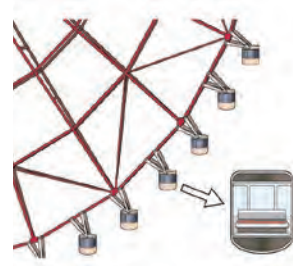


土壌滅菌用
(スクリューコンベア)

レジャー産業関係

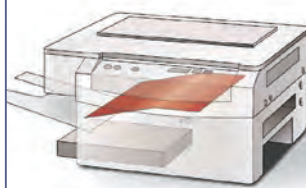


スキリフト座面保温用

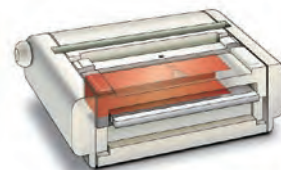


観覧車キャビン座面保温用

OA 機器関係



高速コピー機トナー定着用



製本機熱板用

精密機械関係



液体注入ディスペンサー保温用

保温・固形防止



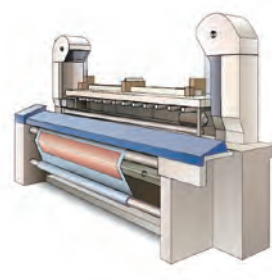
ドラム缶保温用

鉄鋼関係



溶接部予熱用

繊維機械関係



織機湿気乾燥用

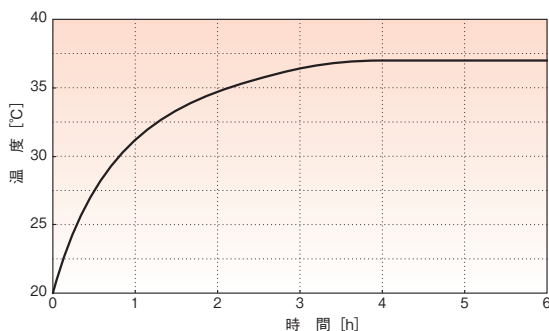
樹脂ペール用ラバーヒーター

樹脂製ペール（円筒形容器）用の、温度調節器付ラバーヒーター

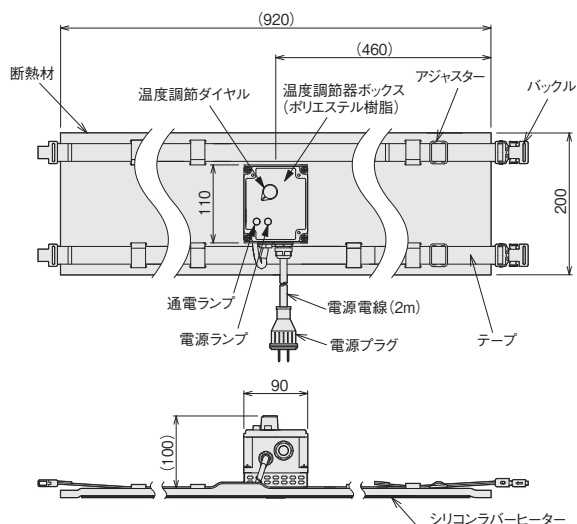


昇温特性

鉱物油 18ℓ を、樹脂ペール用ラバーヒーターで加熱。
温度設定：40℃、初期油温：20℃、室温：20℃



寸法・仕様



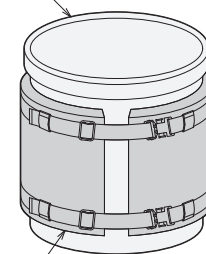
特長

- 樹脂ペール容器に入った液体を、目的に合わせて加熱するヒーターです。
- 樹脂ペール容器にフィットする構造で、さらに断熱材で覆うことによりヒーター表面からの熱ロスを少なくした、効率の良いヒーターです。
- アジャスターとバックルにより、外周 800～1000mm のペールに、簡単に取付けできます。
- 温度調節は、センサーをヒーターの表面に取付け、直接温度をコントロールしています。
- 温度過昇防止（温度ヒューズ）を備えています。

アプリケーション

樹脂容器内の、凝固物や粘度の高い液体を加熱することにより、粘度を下げ、取り出しを容易にするヒーターです。接着剤・オイル・グリス・ワックス・塗料・樹脂材料などに使用できます。

樹脂容器



樹脂ペール用ラバーヒーター

使用上のご注意

- 爆発性・引火性のある雰囲気中では絶対に使用しないでください。爆発・火災事故の原因になります。
- 設定温度を下げても、ヒーターは常時 OFF にはなりません。使用しない時は必ずプラグを電源からはずしてください。
- ヒーターには液体がかからないように使用してください。
- 本ヒーターは屋内用です。屋外では使用しないでください。
- 乾燥雰囲気中では静電気が発生する場合がありますが、機能上問題ありません。

在庫	◎	
型番	SBH1010	
商品コード	06011050	
電圧	100V	
容量	150W	
温度調節仕様	温度設定範囲	0～40℃
	制御方法	液体膨張式 ON/OFF 制御（2位置制御）
温度過昇防止	温度ヒューズ110℃（ボックス裏のヒーターに取付け）×2	
使用環境温度	-10～40℃	
電源電線	キャプタイヤケーブル 2m（1.25mm ² ）差し込みプラグ付き	
質量	約1.8kg	
適用缶	18、20ℓ樹脂ペール容器*	

*樹脂容器には様々な形状のものがあります。本ヒーターの取付け可能寸法は、容器外周寸法で約800～1000mmです。あらかじめ、使用する容器の外周寸法をお確かめください。また、変形した容器・ヒーターとの密着が困難な容器には使用しないでください。

ドラム缶・ペール缶・一斗缶用ラバーヒーター

高粘性液・凝固物の取り出しを簡単にする



特注品も製作可能です

アプリケーション

缶内の凝固物や粘度の高い液体を加熱することにより、粘度を下げ、取り出しを容易にするヒーターです。接着剤・オイル・グリス・ワックス・アスファルト・塗料・樹脂材料などに使用できます。

使用上のご注意

- 爆発性、引火性のある雰囲気では絶対に使用しないでください。爆発、火災事故の原因になります。
- 使用しない時は、必ず電源電線を電源からはずしてください。(100V用の場合は、プラグを電源からはずしてください。)
- ヒーターを取りはずす場合は、必ず電源を切ってから行ってください。
- 液位が必ず本ヒーターの取付け位置より高いことを確認してください。
- ヒーターには液体がかからないように使用してください。
- 本ヒーターを取扱う際には、折り曲げたり、折りたたんだりしないでください。ヒーターが断線する恐れがあります。
- 本ヒーターは屋内専用です。
- 乾燥雰囲気中では静電気が発生する場合がありますが、機能上問題ありません。

デジタル表示電子式温度コントローラー仕様

特長

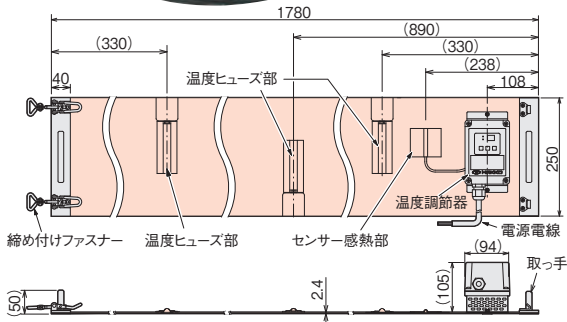
- ・ デジタル表示の電子式温度調節器を採用しました。簡単な操作で、精度良くコントロールできます。
- ・ ドラム缶、ペール缶、一斗缶などに直接フィットし、熱効率が高くなっています。
- ・ シリコンラバーヒーターおよび温度調節器が一体化されているので、質量が軽く、また締め付け金具がワンタッチ式のため、非常に簡単に取付できます。
- ・ 温度過昇防止(温度ヒューズ)を備えています。

寸法・仕様

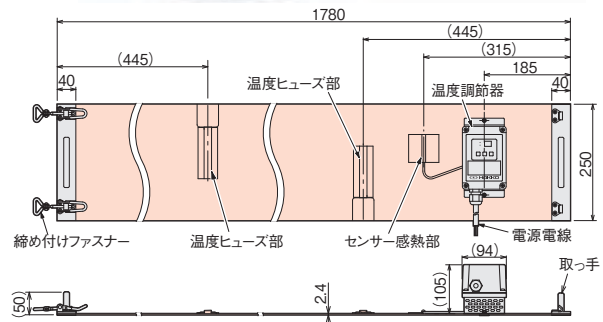
(取手部：ステンレス 温調ボックス：ポリエステル樹脂)

ドラム缶用ラバーヒーター

三相 200V用 【型番：SBH0710】

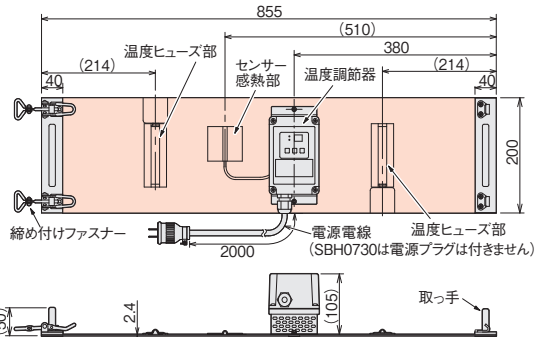


単相 200V用 【型番：SBH0720】



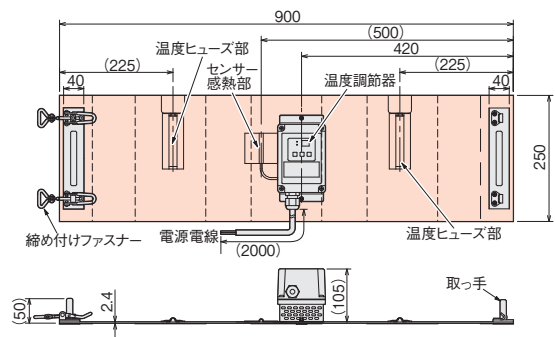
■ペール缶用ラバーヒーター

単相 200V 用【型番：SBH0730】 / 100V 用【型番：SBH0740】



■一斗缶用ラバーヒーター

単相 200V 用【型番：SBH0750】



使用例



長時間使用する場合は、保温ジャケット (P7-16) を併用することをお勧めします。保温時の消費電力が大幅に少なくなります。

品名	ドラム缶用		ペール缶用		一斗缶用
	◎	◎	◎	◎	◎
在庫番	SBH0710	SBH0720	SBH0730	SBH0740	SBH0750
商品コード	06020710	06020720	06020730	06020740	06020750
電圧	三相 200V (50/60Hz)		単相 200V (50/60Hz)		100V (50/60Hz)
容量	2 kW		700 W		500 W
温度調節器仕様	温度設定範囲	0°C~80°C			
	制御方法	ON/OFF 制御			
	表示	2桁デジタル表示 (0°C~99°C)			
	ディファレンシャル	5°C			
温度過昇防止	温度ヒューズ 139°C×3	温度ヒューズ 139°C×2			
使用環境温度	-10°C~50°C				
電源電線 (100V用は差し込みプラグ付)	キャブタイヤケーブル 2m (1.25mm ²)				
	3芯	2芯			
質量	3.4 kg		2.2 kg	2.5 kg	
適用缶	ドラム缶 JIS規格鋼製ドラム呼び容量 200ℓ缶		ペール缶 JIS規格鋼製ペール 呼び容量 18ℓ、20ℓ (内径 286mm)		一斗缶 JIS規格金属板製 18ℓ缶 (通称一斗缶)

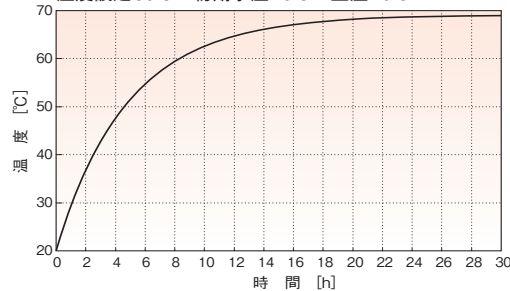
昇温特性

油加熱の場合は、水加熱の約 40% の時間で昇温します。

加熱液体の比熱・密度により異なります

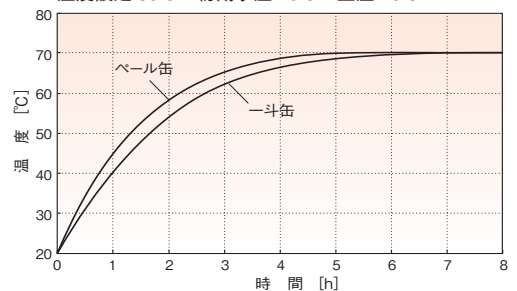
●ドラム缶用ラバーヒーター

水 200ℓ を加熱
温度設定 80°C 初期水温 20°C 室温 20°C



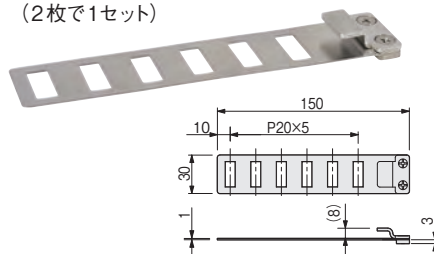
●ペール缶・一斗缶用ラバーヒーター

水 20ℓ (ペール缶用)、水 18ℓ (一斗缶用) を加熱
温度設定 80°C 初期水温 20°C 室温 20°C



■缶用ラバーヒーターアジャストオプション

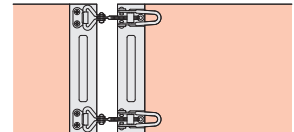
(2枚で1セット)



- JIS規格に対し、少しだけ直径の大きい缶に規格缶用ラバーヒーターが使用できるオプション部品です。
- 最長約 100mm の延長が可能です。本体アジャストフックに引掛け、ファスナーで締め付けてください。

在庫番	◎
型番	ZSR3010
商品コード	06442100
適用ヒーター	SBH0710/SBH0720/SBH0730 SBH0740/SBH0750/SKS1103 SKS1104/SKS1105/SKS1107
材質	ステンレス鋼

●標準の締め付け



●オプション使用

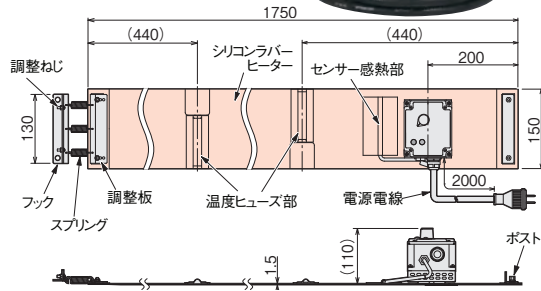


● Eタイプ〈液膨式サーモスタット仕様〉

(フック部/調整板: ステンレス 温調ボックス: ポリエステル樹脂)

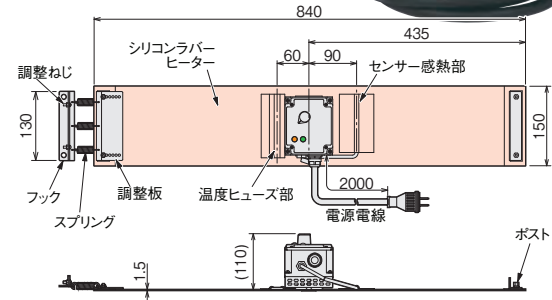
■ドラム缶用ラバーヒーター Eタイプ

100V用【型番: SBH0475】



■ペール缶/一斗缶用ラバーヒーター Eタイプ

100V用【型番: SBH0485】



特長

- 液膨式サーモスタットを採用し、ダイヤルにて簡単に設定、保温に適した低容量で、省エネ、低コスト仕様です。
- ドラム缶、ペール缶、一斗缶などに直接フィットし、熱効率が上がっています。
- シリコンラバーヒーターおよび温度調節器が一体化されているので、質量が軽く、また締め付け金具がワンタッチ式のため、非常に簡単に取付できます。
- 温度過昇防止 (温度ヒューズ) を備えています。

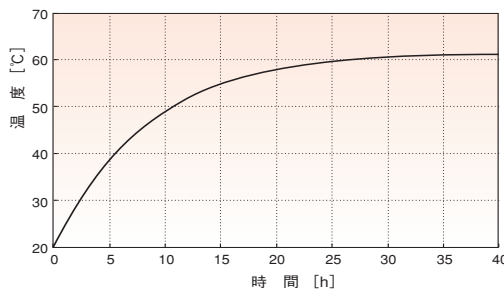
*1: JIS規格鋼製ドラム 呼び容量 200ℓ缶
*2: JIS規格鋼製ペール呼び容量 18ℓ、20ℓ (内径 286mm)
*3: JIS規格金属板製 18ℓ缶 (通称一斗缶)

品名	ドラム缶用 Eタイプ	ペール缶/一斗缶用 Eタイプ
在庫	◎	◎
型番	SBH0475	SBH0485
商品コード	06020475	06020485
電圧	100V	
容量	850W	400W
温度調節器仕様	温度設定範囲: 30℃~80℃ 制御方法: 液体膨張式 ON/OFF制御 (2位置制御)	
温度過昇防止	温度ヒューズ139℃ × 2	
使用环境温度	-10℃~50℃	
電源電線	キャブタイヤケーブル 2m (1.25mm ²) 差し込みプラグ付き	
質量	2.0 kg	1.6 kg
適用缶	ドラム缶*1	ペール缶*2 一斗缶*3

昇温特性

●ドラム缶用ラバーヒーター Eタイプ

水 200ℓ を加熱 / 温度設定 80℃ / 初期水温 20℃ / 室温 20℃

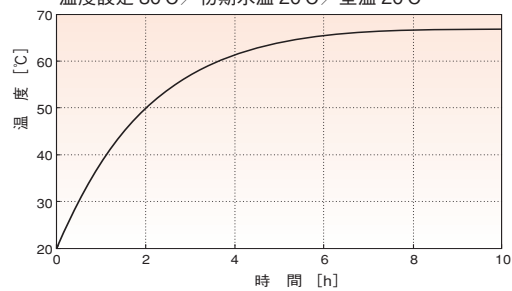


油加熱の場合は、水加熱の約40%の時間で昇温します。

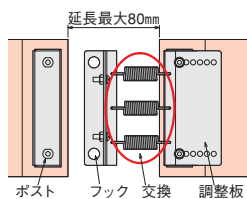
加熱液体の比熱・密度により異なります

●ペール缶/一斗缶用ラバーヒーター Eタイプ

水 20ℓ (ペール缶用)、水 18ℓ (一斗缶用) を加熱 / 温度設定 80℃ / 初期水温 20℃ / 室温 20℃



■缶用ラバーヒーターEタイプ スプリングオプション



調整板は穴位置変更で寸法調整が可能です。ナットをはずして調整し再度ナット締めを行ってください。

〔調整範囲: +12mm (SBH0475)、+30mm (SBH0485)〕

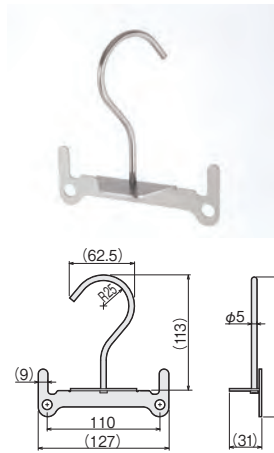
●JIS規格に対し、少しだけ直径の大きい缶に規格缶用ラバーヒーターEタイプが使用できるスプリングオプション部品です。

●最長約80mmの延長が可能です。本体スプリングを交換しフックをポストに掛けてください。

●調整板と合わせて締め付けを確認してください。

在庫	◎	◎
型番	ZSR3012	ZSR3013
商品コード	06442310	06442320
適用ヒーター	SBH0475, SBH0485	
延長寸法	約30mm~50mm	約55mm~80mm
材質	SUS304-WPB	
数量	3 (1セット)	

■ 缶用ラバーヒーター保管用ハンガー



- 缶用ラバーヒーターは、折りたたんだり小さく丸めたりしますと断線の原因になるため、本製品で保管することを推奨します。
- フックは360°回転するため、ハンガーポールや壁フックに吊るすことができます。ラバーヒーター全長+250mm以上の高さから吊るしてください。

在庫	◎		
型番	ZSR3020		
商品コード	06000512		
適用ヒーター	SBH0710	SBH0720	SBH0730
	SBH0740	SBH0750	SBH0475
	SBH0485	SKS1103	SKS1104
	SKS1105	SKS1107	
材質	ステンレス鋼		

保温ジャケット

ドラム缶・ペール缶・一斗缶用ラバーヒーター オプション



特長

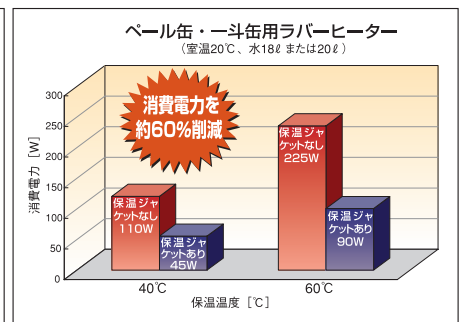
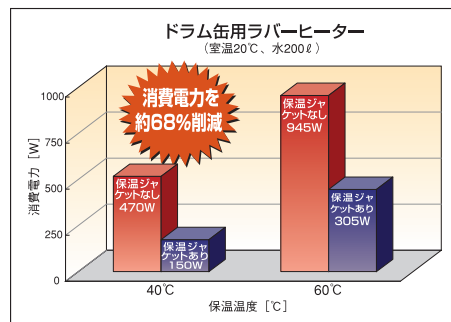
- ドラム缶、ペール缶、一斗缶用の各種缶用ラバーヒーターに巻いて使用する保温ジャケットです。
- 保温ジャケットを巻くことで缶体およびヒーター表面からの放熱を抑えることができ、保温時の消費電力を半分以下にすることができる省エネ製品です。
- ヒーターを巻いた状態での取付けが可能です。

省エネ性能

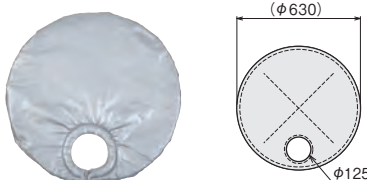
○消費電力比較

保温状態でのヒーターの消費電力を、保温ジャケットを取付けた場合と取付けない場合で比較したものです。

- ◎ 保温ジャケットを取付けることにより、液温は取付けない場合と比べて同等もしくはそれ以上の速さで昇温します。
- ◎ 右記データは実測に基づく予測値です。保証値ではありません。



● ジャケットフタ (ドラム缶用)



表面材質：シリコンコーテッド
ガラスクロス

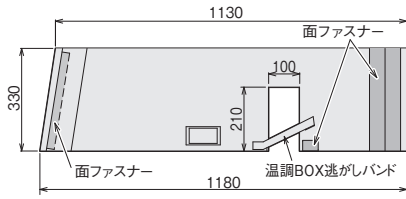
品名	ジャケットフタ (ドラム缶用)
在庫	◎
型番	NGJ0030
商品コード	06440310
質量	0.8kg
適用	ドラム缶用保温ジャケット NGJ0021/NGJ0020

金型加熱
ノズル加熱
均熱加熱
熱風工具
遠赤外線
凝固防止
凍結防止
結露防止
熱切断
水加熱
油薬液海水
洗浄液
暖房・加温
温度制御
温度検知
熱工器具
設計
品別
技術資料

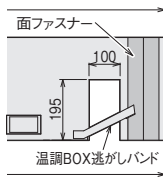
寸法・仕様

ジャケット表面材質：シリコンコーテッドクロス

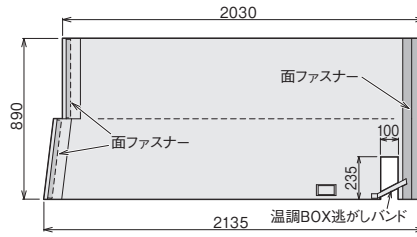
● ペール缶／一斗缶用



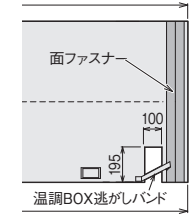
● Eタイプ用



● ドラム缶用



● Eタイプ用



品名	ペール缶／一斗缶用 保温ジャケット		ドラム缶用保温ジャケット	
	◎	◎	◎	◎
在庫	◎	◎	◎	◎
型番	NGJ0011	NGJ0010	NGJ0021	NGJ0020
商品コード	06441015	06441010	06441025	06441020
質量	1.0kg	1.0kg	4.7kg	4.7kg
適用ヒーター	ペール缶／一斗缶用ラバーヒーター	ペール缶／一斗缶用ラバーヒーター-Eタイプ	ドラム缶用ラバーヒーター	ドラム缶用ラバーヒーター-Eタイプ
適用ヒーター型番	SBH0730/0740/0750	SBH0485 (SBH0480/0630/0640/0650)*	SBH0710/0720	SBH0475 (SBH0470/0610/0620)*
適用缶	JIS規格鋼製ペール 呼び容量18ℓ、20ℓ (内径286mm) JIS規格金属板製 18ℓ缶 (通称一斗缶)		JIS規格鋼製ドラム 呼び容量200ℓ缶	

*：() 内は生産終了品

寸胴鍋用ラバーヒーター

寸胴鍋用の温調器付きラバーヒーター

特注品も製作可能です

鍋は付属して
いません



特長

- 寸胴鍋用の温調器付きのシリコンラバーヒーターです。
- 寸胴鍋に加熱・保温したい液体を入れ、電源をつなぐだけで容易に加熱・保温ができます。
- シリコンラバーヒーターには温調器が付いています(30～80℃)ので、任意の温度で加熱・保温ができます。(温度センサーはヒーターの表面温度を検知してコントロールします)
- 温度過昇防止(温度ヒューズ)を備えています。
- 寸胴鍋の外にヒーターを取付けますので、寸胴鍋の中には邪魔な構造物がありません。
- 寸胴鍋を洗う場合、ヒーターを交換する場合は、ヒーターを容易に取りはずし、取付けすることができます。
- シリコンラバーヒーターは、適用寸胴鍋と同一寸法の別の容器にも取付けて使用することができます。

アプリケーション

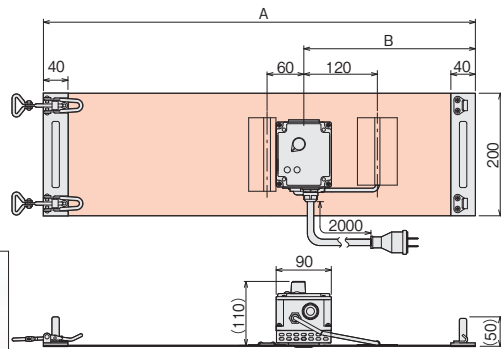
- 食用油の加熱、保温、融解、凝固防止に
- 湯煎に ● 食品加工に
- 部品などの洗浄に

使用上のご注意

- 引火性、発火性のある液体の加熱・保温には使用しないでください。火災事故の原因になります。
- 爆発性、引火性のある雰囲気では絶対に使用しないでください。爆発、火災事故の原因になります。
- 設定温度を下げて、ヒーターは常時OFFにはなりません。使用しない時は必ず、電源プラグをコンセントからはずしてください。
- 本製品を格納する場合、ヒーターを取りはずす時は、必ず電源プラグをコンセントから抜き、ヒーターの温度が十分に下がってから行ってください。
- 寸胴鍋の中の液位が、必ずヒーターの取付け位置より高いことを確認して使用してください。
- ヒーターには液体がかからないように使用してください。
- ヒーターを取扱う際には、折り曲げたり、折りたたんだりしないでください。ヒーターが断線する恐れがあります。
- ヒーター表面にキズをつけたり、物をぶついたりしないでください。ヒーターが断線する恐れがあります。
- 使用中はヒーターの表面が高温になる場合があります。素手などで触らないでください。火傷をする恐れがあります。
- 本製品は屋内専用です。乾燥雰囲気中では静電気が発生する場合がありますが、機能上問題ありません。

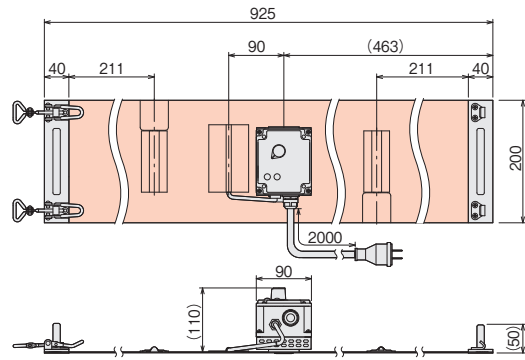
寸法・仕様

- **SKS1103** 適用鍋サイズ(外径)：228～235 mm
- **SKS1104** 適用鍋サイズ(外径)：259～266mm

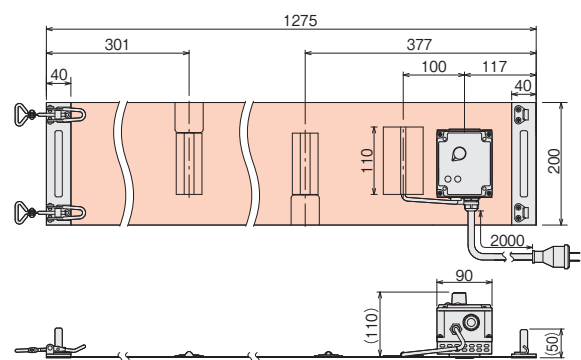


型番	SKS1103	SKS1104
A寸法(mm)	705	800
B寸法(mm)	280	330

- **SKS1105** 適用鍋サイズ(外径)：299～306mm



- **SKS1107** 適用鍋サイズ(外径)：410～417mm



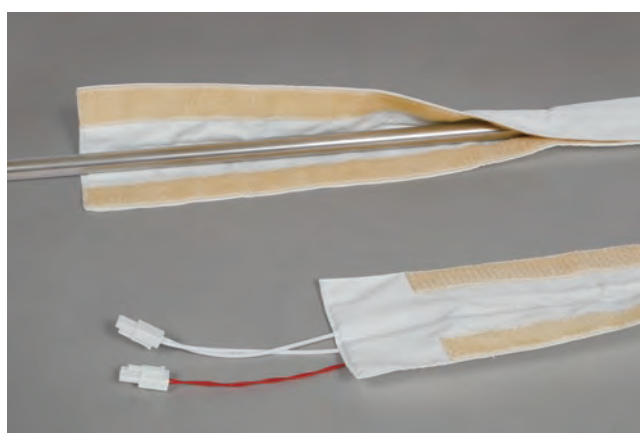
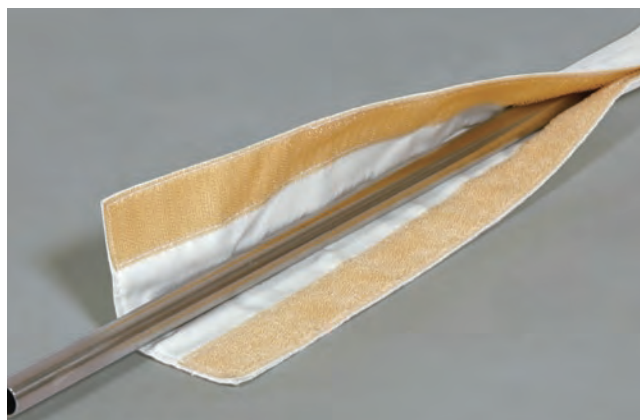
在庫	◎	◎	◎	◎
型番	SKS1103	SKS1104	SKS1105	SKS1107
商品コード	06021210	06021220	06021230	06021240
電圧	100V			
ヒーター容量	350 W	400 W	500 W	750 W
適用鍋サイズ(外径寸法)	228～235 mm	259～266 mm	299～306 mm	410～417mm
温度調節器	30～80℃			
仕様	液体膨張式 ON/OFF 制御			
温度過昇防止	温度ヒューズ 139℃×2			
使用環境温度	-10～50℃			
電源電線	キャブタイヤケーブル 2m (1.25mm ²) 差込プラグ付き			
質量	2.1 kg	2.1 kg	2.2 kg	2.3 kg

金型加熱
工具
ノズル加熱
工具
均熱加熱
工具
熱風工具
遠赤外線
工具
凝固防止
軟化工具
凍結防止
工具
結露防止
霜取り工具
熱切断
工具
水加熱
器具
油・薬液・海水
加熱工具
洗浄液
加熱工具
暖房・加温
器具
温度制御
器具
温度検知
器具
熱工器具
用部材
設計
品別
技術資料

チューブカバーヒーター

細い配管専用のテープ状ヒーター

工 金型加熱
工 ノズル加熱
工 均熱加熱
工 熱風工具
工 遠赤外線
工 凝固防止
工 軟化工具



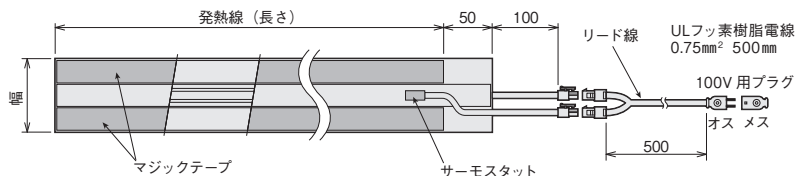
特長

- 導入系配管や細い配管の加熱に特化したヒーターです。
- 固定具付で配管に仮止めすることができ、施工の作業性が向上します。
- 耐熱マジックテープの採用により最高耐熱温度 200℃を実現しました。
- サーマスタット付のため過昇温の心配がありません。
- RoHS指令対応品です。

使用上のご注意

- 防爆仕様にはなっていません。可燃ガスまたは引火しやすいものがある場所でのご使用は、絶対にやめてください。
- 防水処理されていません。水中でのご使用、または直接水をかけたり、多湿の場所および屋外でのご使用は、保管も含めて避けてください。
- 電源電圧を直接使用せず、電源電圧調節器や温度調節器などの制御機器をご使用ください。お守りいただかないと異常昇温を起こす原因となります。
- ヒーターを重ねるとその部分だけ異常昇温を起こし、ヒーターの断線・漏電などの原因となりますので絶対にやめてください。また配管長に対してヒーター長が余った場合はマジックテープを固定せず、開放状態にして空焼き、ヒーター線どうしの干渉がないよう設置してください。

寸法・仕様



材質	: PTFEコーティングクロス
厚み	: 約2mm (発熱部)
リード線	: ULフッ素樹脂電線 0.75mm ² 500mm
固定具	: 耐熱マジックテープ (250℃)
耐熱温度	: 200℃
過昇防止機能	: サーマスタット 200℃ OFF付

特注品も製作可能です

在庫	型番	商品コード	適配合管	電圧	容量	寸法 (mm)	
						長さ	幅
○	SRX-6.35-05	14500510	1/4インチ (φ6.35mm)	100V	100W	500	80
○	SRX-6.35-10	14500520			100W	1000	
○	SRX-6.35-15	14500530			170W	1500	
○	SRX-6.35-20	14500540			210W	2000	
○	SRX-9.52-05	14500550	3/8インチ (φ9.52mm)	100V	100W	500	90
○	SRX-9.52-10	14500560			100W	1000	
○	SRX-9.52-15	14500570			170W	1500	
○	SRX-9.52-20	14500580			210W	2000	
○	SRX-12.7-05	14500590	1/2インチ (φ12.7mm)	100V	100W	500	100
○	SRX-12.7-10	14500600			100W	1000	
○	SRX-12.7-15	14500610			170W	1500	
○	SRX-12.7-20	14500620			210W	2000	

ジャケットヒーター

特注品

断熱材が一体型のヒーターです

新登場



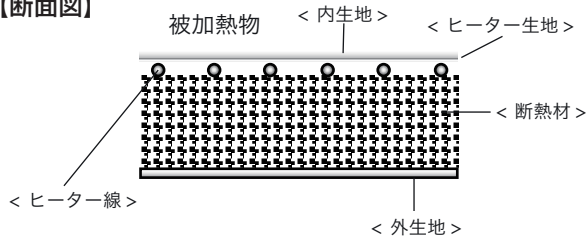
特長

- 発熱線と断熱材が一体となったヒーターで、断熱性能に優れ省エネです。
- サーモスタット、温度センサー、温度ヒューズなどが内蔵可能です。
- オーダーメイドが可能で、複雑な形状でも製作可能です。
- 最高耐熱温度 1200℃までの、様々な仕様での製作が可能です。
- 簡易的に着脱できるよう、マジックテープ、スナップボタンなどをつけることができます。

アプリケーション

- 半導体製造装置の排気系配管の加熱・保温
- 食品加工設備の加熱・保温
- 配管の加熱・保温
- タンク・ホッパーの加熱・保温
- 真空装置の加熱

【断面図】



【製作範囲】

耐熱温度：最高温度 200℃、300℃、400℃、600℃、1000℃、1200℃

最小寸法：φ6.35 ～

- ・ UL規格対応品あり
- ・ 防水型は IP56、連続使用温度 200℃ 50V ～ 200V

形状・耐熱温度・電圧などご希望に合わせた仕様で製作可能です。

容易な着脱が可能



ジャケットヒーター固定具 使用に最適な固定具をご提案します。

マジックテープ



スナップボタン



紐



Dカンベルト



ファスナー



クリーンルーム仕様



● 低発塵

内外装材、縫製糸には低発塵の材料を使用しており、半導体プロセスをはじめとした、クリーン環境での加熱に最適です。

● オーダーメイド

加熱対象の図面から、形状に合わせたヒーターをオーダーメイドで製作します。

● 配管内部の生成物固着防止に

配管が冷えることで流体が固着することを防止するために加温、保温が可能です。

耐熱温度：200℃ / 400℃

ホットホース・ホットチューブ

特注品

粘度の上昇を防ぎ、定温移送が可能です

新登場



特長

- ホースとヒーターが一体になっており、流体の凝固や凍結の防止、保温や加熱が簡単にできます。
- 発熱層には電熱線を均一に巻き込んでいるため、内壁の温度のばらつきがほとんどありません。
- ヒータートレースや保温工事設計、それに伴う作業などの手間とコストを削減できます。
- 難燃および不燃材を主体として設計しています。
- 保温層を設けているため、省エネで表面温度にも留意した設計ができます。
- アダプター付きの「ホットホース」、チューブエンドの「ホットチューブ」が選択できます。
- 防爆環境でもご使用いただける、電気を使用しない冷温水循環型温調ホースも製作できます。
- MAX400℃まで対応可能です。

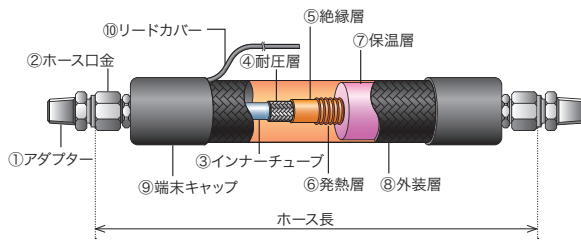
アプリケーション

- ホットメルト機器
- 検査機器
- 自動車関連
- 食品

● ホットホース



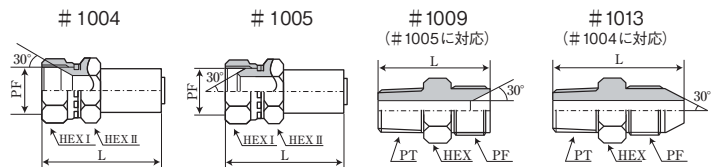
ホットホース構造図例



ホットホース各材質例

① アダプター	SUS、鉄、真鍮、その他
② ホース口金	SUS、鉄、真鍮、フッ素樹脂、その他
③ インナーチューブ	ナイロン、フッ素樹脂、ゴム、SUS管、その他
④ 耐圧層	SUS304ワイヤーブレード、繊維ブレード、その他
⑤ 絶縁層	耐熱繊維ブレード+シリコン処理、その他
⑥ 発熱層	ニッケル-クロム合金線（耐熱繊維編組、フッ素樹脂コートなど）、その他電熱線
⑦ 保温層	特殊耐熱スポンジ、特殊耐熱フェルト、その他耐熱材料
⑧ 外装層	耐熱樹脂ブレード、各種収縮チューブ、その他
⑨ 端末キャップ	NPM、シリコン、その他
⑩ リードカバー	シリコンコーテッドガラススリーブ、耐熱コルゲートチューブ、難燃エラストマーチューブ、その他
電線コード	フッ素樹脂被覆電線、その他
センサー	熱電対、白金側温抵抗体、その他

口金・アダプター（他形状も対応可能です）

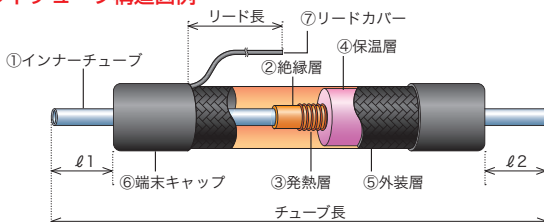


耐圧力MAX 40MPaまで製作可能です

● ホットチューブ



ホットチューブ構造図例



ホットチューブ各材質例

① インナーチューブ	ナイロン、SUS直管、SUSフレキ管、その他
② 絶縁層	耐熱繊維ブレード+シリコン処理、その他
③ 発熱層	ニッケル-クロム合金線（耐熱繊維編組、フッ素樹脂コートなど）、その他
④ 保温層	特殊耐熱スポンジ、特殊耐熱フェルト、その他耐熱材料
⑤ 外装層	耐熱樹脂ブレード、各種収縮チューブ、その他
⑥ 端末キャップ	NPM、シリコン、その他
⑦ リードカバー	サントブレン、シリコンコーテッドガラススリーブ、耐熱コルゲートチューブ、難燃エラストマーチューブ、その他
電線コード	フッ素樹脂被覆電線、その他
センサー	熱電対、白金側温抵抗体、その他

耐圧力MAX 0.5MPaまで製作可能です

自己制御ヒーターケーブル

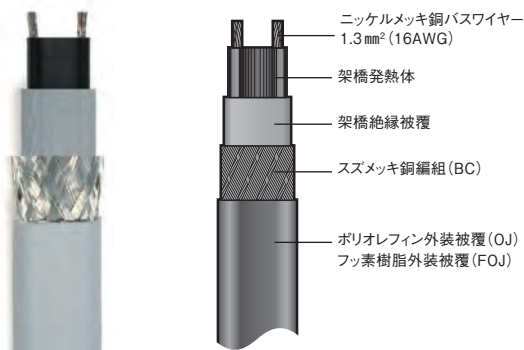
凍結防止から高温保持に至るまで幅広く使用可能です

● BSX タイプ

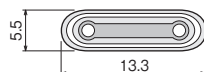


寸法・仕様

● 構造



● 概略外形寸法図



特長

BSX 自己制御ヒーターケーブルは、金属、非金属配管タンク、機器類のプロセス温度保持や凍結防止に使用できます。BSXケーブルの熱出力は周囲温度に応じて変化します。保温された配管、タンクあるいは機器類からの放散熱量が大気温度の低下によって大きくなる場合は、ケーブルからの熱出力が大きくなり放散熱量の増加を補います。反対に大気温度の上昇によって放散熱量が少なくなる場合は、それに見合っただけケーブルの熱出力が下がります。

日本の安全増防爆構造として、型式検定に合格している製品もございます。また FM (米国) や IEC (欧州) の規格認定も取得しております。

アプリケーション

利用分野：プロセス温度保持／凍結防止

● 仕様

出力	10, 16, 26, 33 W/m @ 10°C
供給電圧	100-120V または 200-277 V
最低施工温度	-51°C
最小曲げ半径	32 mm
温度レイティング	BSX3-2 / 5-2 / 8-2 OJ : T6 (工場電気防爆指針の等級) BSX10-2 OJ : T5
安定化設計 (Stabilized Design)	T6

(注) JIS 第三種発熱線に適合します。

在庫	型番	商品コード	電圧	出力@10°C (W/m)	最高保持温度 (連続通電時)	最高使用温度 (非通電時)	外装 (OJ) 材質	安全増防爆構造 型式検定合格品			
○	BSX3-1-OJ	14501030	100V	7	65°C	85°C	ポリオレフィン	○			
○	BSX3-1-FOJ	14501031		7			フッ素樹脂	○			
○	BSX5-1-OJ	14501050		12.2			ポリオレフィン	○			
○	BSX5-1-FOJ	14501051		12.2			フッ素樹脂	○			
○	BSX8-1-OJ	14501080		21.6			ポリオレフィン	○			
○	BSX8-1-FOJ	14501081		21.6			フッ素樹脂	○			
○	BSX10-1-OJ	14501100		28.1			ポリオレフィン	○			
○	BSX10-1-FOJ	14501101		28.1			フッ素樹脂	○			
○	BSX3-2-OJ	14501032		単相 200V			7	65°C	85°C	ポリオレフィン	○
○	BSX3-2-FOJ	14501033					7			フッ素樹脂	○
○	BSX5-2-OJ	14501052	12.2		ポリオレフィン	○					
○	BSX5-2-FOJ	14501053	12.2		フッ素樹脂	○					
○	BSX8-2-OJ	14501082	20.6		ポリオレフィン	○					
○	BSX8-2-FOJ	14501083	20.6		フッ素樹脂	○					
○	BSX10-2-OJ	14501102	26.5		ポリオレフィン	○					
○	BSX10-2-FOJ	14501103	26.5		フッ素樹脂	○					

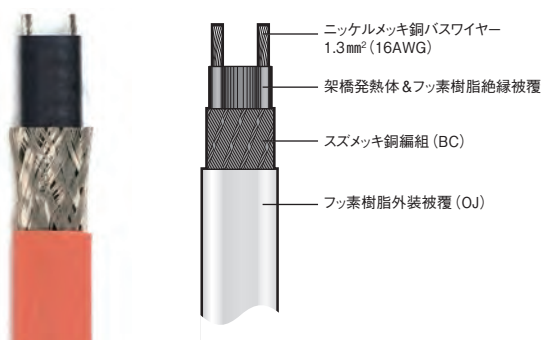
10m 以上、5m 単位でご注文ください

HTSX タイプ

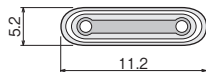


寸法・仕様

● 構造



● 概略外形寸法図



特長

HTSX 自己制御ヒーターケーブルは、金属、特に高い熱損失が生じる場合の凍結防止から、スチームパージが必要なプロセス管の温度保持まで、幅広くご利用できます。熱出力は周囲温度に応じて変化し、温度の上昇に伴って出力を下げる自己制御型です。温度レイティングはT2, T3 ですが、安定化設計 (Stabilized Design) により T6 での使用も可能です。日本の安全増防爆構造として、型式検定に合格している製品もございます。また FM (米国) や IEC (欧州) の規格認定も取得しております。

アプリケーション

利用分野：プロセス温度保持／凍結防止

● 仕様

出力	10, 20, 30, 39, 49, 66 W/m @ 10°C
供給電圧	100 - 120V または 200 - 277V
最低施工温度	- 60°C
最小曲げ半径	32 mm
温度レイティング (工場電気防爆指針の等級)	HTSX 3-2 / 6-2 / 9-2 / 12-2 / 15-2 OJ : T3 HTSX 20-2 OJ : T2
安定化設計 (Stabilized Design)	T3 ~ T6

在庫	型番	商品コード	電圧	出力@10°C (W/m)	最高保持温度 (連続通電時)	最高使用温度 (非通電時)	外装 (OJ) 材質	安全増防爆構造 検定合格品型式
○	HTSX3-1-OJ	14502030	100V	7.0	150°C	204°C	フッ素樹脂	○
○	HTSX6-1-OJ	14502060		14.8				○
○	HTSX9-1-OJ	14502090		23.2				○
○	HTSX12-1-OJ	14502120		32.0				○
○	HTSX15-1-OJ	14502150		41.2				○
○	HTSX20-1-OJ	14502200	57.3	○				
○	HTSX3-2-OJ	14502031	単相 200V	7.2	150°C	フッ素樹脂	○	
○	HTSX6-2-OJ	14502061		14.5			○	
○	HTSX9-2-OJ	14502091		23.0			○	
○	HTSX12-2-OJ	14502121		31.6			○	
○	HTSX15-2-OJ	14502151		41.7			○	
○	HTSX20-2-OJ	14502201		59.8			○	

10m 以上、5m 単位でご注文ください

ヒーターケーブル資料

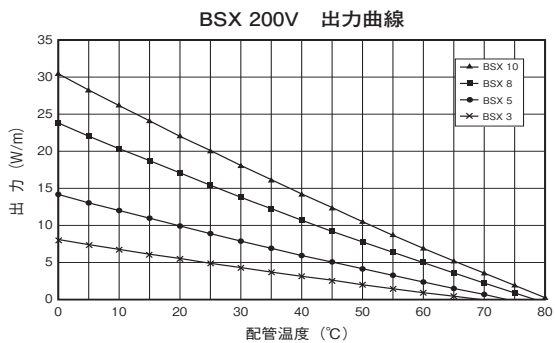
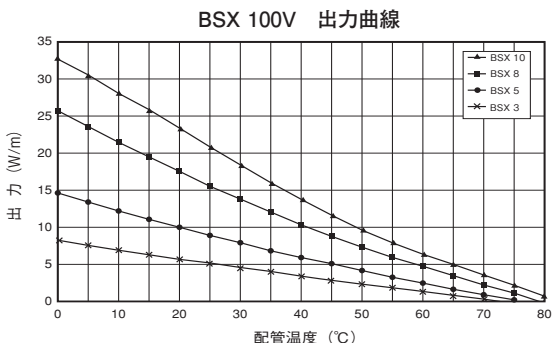
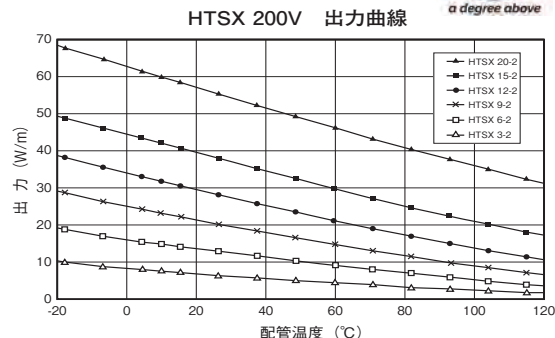
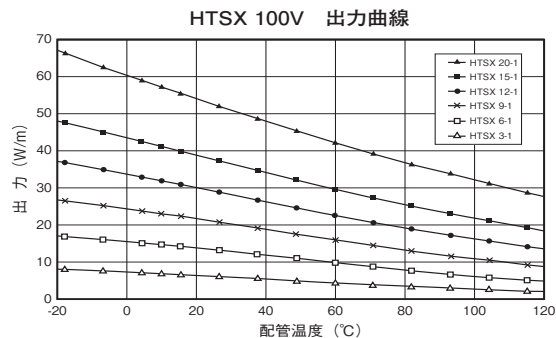
● 熱出力

ヒーターケーブルを IEEE 規格 515 の方法で金属配管に取付け、保温材を施工した場合の配管温度と熱出力です。

ヒータータイプ	出力 @10°C (W/m)	
	100V	単相200V
BSX3	7	7
BSX5	12.2	12.2
BSX8	21.6	20.6
BSX10	28.1	26.5
HTSX3	7	7.2
HTSX6	14.8	14.5
HTSX9	23.2	23
HTSX12	32	31.6
HTSX15	41.2	41.7
HTSX20	57.3	59.8



●出力曲線



●ブレーカーサイズ

ブレーカーサイズと最大回路長です。
最大回路とは、複数のヒーターの総長ではなく、
1本のヒーターの長さです。

⚠注意 電気設備基準に従い下記は必ず施工してください。
① 金属編組にD種接地工事を行うこと
② ヒーターへの電源供給回路に漏電ブレーカー(ELCB)を設けること。

型番	始動時 外気温度	各ブレーカーサイズでの最大回路長(m)				使用電圧		
		15A	20A	30A	40A			
BSX3-1	10°C	100	105	105	105	100V		
	0°C	94	105	105	105			
	-10°C	80	105	105	105			
	-20°C	68	91	105	105			
BSX5-1	10°C	56	75	88	88		100V	
	0°C	51	68	88	88			
	-10°C	44	58	88	88			
	-20°C	39	52	78	88			
BSX8-1	10°C	43	57	72	72			100V
	0°C	38	51	72	72			
	-10°C	34	45	68	72			
	-20°C	30	41	61	72			
BSX10-1	10°C	35	46	59	59	100V		
	0°C	30	41	59	59			
	-10°C	27	36	54	59			
	-20°C	22	30	45	59			
BSX3-2	10°C	199	216	216	216		単相 200V	
	0°C	197	216	216	216			
	-10°C	170	216	216	216			
	-20°C	150	200	216	216			
BSX5-2	10°C	118	158	175	175			単相 200V
	0°C	112	149	175	175			
	-10°C	97	129	175	175			
	-20°C	86	115	172	175			
BSX8-2	10°C	92	122	144	144	単相 200V		
	0°C	87	116	144	144			
	-10°C	76	101	144	144			
	-20°C	67	90	135	144			
BSX10-2	10°C	74	99	124	124		単相 200V	
	0°C	67	89	124	124			
	-10°C	59	78	118	124			
	-20°C	52	69	104	124			
HTSX3-1	10°C	90	107	107	107			100V
	0°C	90	107	107	107			
	-10°C	90	107	107	107			
	-20°C	90	107	107	107			
HTSX6-1	10°C	55	73	73	73	100V		
	0°C	55	73	73	73			
	-10°C	55	73	73	73			
	-20°C	53	73	73	73			

型番	始動時 外気温度	各ブレーカーサイズでの最大回路長(m)				使用電圧		
		15A	20A	30A	40A			
HTSX9-1	10°C	39	55	59	59	100V		
	0°C	39	55	59	59			
	-10°C	39	54	59	59			
	-20°C	37	51	59	59			
HTSX12-1	10°C	30	41	50	50		100V	
	0°C	30	41	50	50			
	-10°C	28	39	50	50			
	-20°C	27	37	50	50			
HTSX15-1	10°C	21	29	44	44			100V
	0°C	20	27	43	44			
	-10°C	19	26	41	44			
	-20°C	18	24	39	44			
HTSX20-1	10°C	17	23	37	37	100V		
	0°C	16	22	35	37			
	-10°C	15	21	32	37			
	-20°C	14	20	31	37			
HTSX3-2	10°C	186	211	211	211		単相 200V	
	0°C	180	211	211	211			
	-10°C	163	211	211	211			
	-20°C	146	211	211	211			
HTSX6-2	10°C	119	149	149	149			単相 200V
	0°C	113	149	149	149			
	-10°C	104	146	149	149			
	-20°C	96	133	149	149			
HTSX9-2	10°C	82	115	118	118	単相 200V		
	0°C	77	107	118	118			
	-10°C	72	99	118	118			
	-20°C	67	92	118	118			
HTSX12-2	10°C	63	86	101	101		単相 200V	
	0°C	59	81	101	101			
	-10°C	56	76	101	101			
	-20°C	53	72	101	101			
HTSX15-2	10°C	41	56	88	88			単相 200V
	0°C	39	53	85	88			
	-10°C	37	51	80	88			
	-20°C	36	49	76	88			
HTSX20-2	10°C	30	41	64	73	単相 200V		
	0°C	28	39	60	73			
	-10°C	27	37	57	73			
	-20°C	26	35	54	73			

金型加熱
ニスル加熱
均熱器
熱風工具
遠赤外線
凝固化防止
凍結防止
結露防止
熱切断
水加熱
油薬液海水
洗浄液
暖房・加温
温度制御
温度検知
熱工器具
設計品別
技術資料



■ ヒーターケーブル用オプション

● 電源処理・端末処理キット



キット	在庫	型番	商品コード	適合ヒーター
電源&端末処理キット (ターミナルブーツ+エンド) キャップ+シーラント	○	PETK-1	14501210	BSXタイプ
	○	PETK-2	14501211	HTSXタイプ

● 直線接続キット



保温材の下でのSXヒーター接続キット

在庫	型番	商品コード
○	PBSK	14501204

● T分岐接続キット



保温材の下でのSXヒーターケーブルT分岐接続キット

在庫	型番	商品コード
○	TBSK	14501205

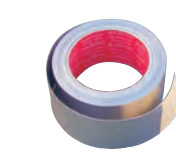
● 固定用テープ：ファイバーテープ



幅13mm×33m
耐熱温度：
-40~260℃

在庫	型番	商品コード
○	FT-1H	14501206

● カバー用テープ：アルミテープ



幅75mm×50m
耐熱温度：
-30~130℃

在庫	型番	商品コード
○	AL-30PJ	14501207

● 電源接続・中間接続ボックス：PCA-H



GRPボックス NEMA4X 126×126×D92mm、スタンドH83mm、最低施工温度 -29℃、耐熱温度 204℃、SSバンドB-10×2、グロメット付き、端子台およびヒーターケーブル処理キットは別売。

在庫	型番	商品コード
○	PCA-H	14501213

● PCA ボックス用端子台：JB-K



6mm²×4TB+2PE
600V 50A

在庫	型番	商品コード
○	JB-K	14501214

● サーマスタット：E4X-1

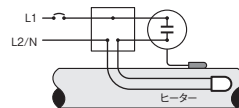


付属品

SSバンド B-10 (×2個付)

「オフ」ポジションは有りません。単相用ヒーター回路内の1線の開閉に使用します。

電源接続図



凍結防止および温度保持用にパイプやタンク表面の温度を測定しコントロールするためのサーモスタットです。E4X-1はNEMA 4X (防水・防塵・防食) の非金属ボックス内に、サーモスタット機能とヒーターケーブル(1本)の電源接続機能を併せ持ち、トレース配管やタンクノズルに直接取り付け可能です。E4X-1は通常場所での使用が認められています。

在庫	型番	商品コード
○	E4X-1-H	14501212

仕様

定格電圧	125 / 240 / 277 / 480 V
スイッチ容量	30 / 30 / 25 / 15 A
温度調節範囲	2℃~113℃
スイッチ動作最大温度幅	5℃
感温部耐熱温度	149℃
感温部寸法	φ6.4 mm × 162 mm
感温部材質	ニッケルメッキ銅
キャピラリー長	1.7 m
キャピラリー材質	ニッケルメッキ銅

● 防爆用電源接続ボックス：ZP-XP



防爆用・通常場所ともに使用可能。GRPボックス NEMA4X IP66、EXe T4/T6、最低施工温度 -60℃、耐熱温度 250℃、端子台4P+2G 10mm² 600V 50A、スタンド、SSバンド B-10×1

在庫	型番	商品コード
○	ZP-XP	14501161

● 防爆用端末ボックス：ZS/ZE



防爆用・通常場所ともに使用可能。GRPボックス NEMA4X IP66、EXe T4/T6、最低施工温度 -60℃、耐熱温度 250℃、スタンド、SSバンド B-10×1

在庫	型番	商品コード
○	ZS/ZE	14501162

● 防爆用サーモスタット：ZT-C-100



サーモスタットZTは、凍結防止および温度保持用に配管やタンク表面温度を測定しコントロールするためのサーモスタットです。IP66 (防水・防塵・防食) の非金属ボックス内に、サーモスタット機能と電源接続端子を併せ持ちます。

型式ZT-XPは配管設置用です。国内の防爆エリアでは100℃まで温度設定が可能です。100℃以上ご希望の場合はお問い合わせください。

ケーブルグランドはM25のExdタイプを使用してください(別売)

ZP、ZSおよびZTには国内安全増防爆構造合格品の証として『合格シール』(同梱)の貼付が必要となります。

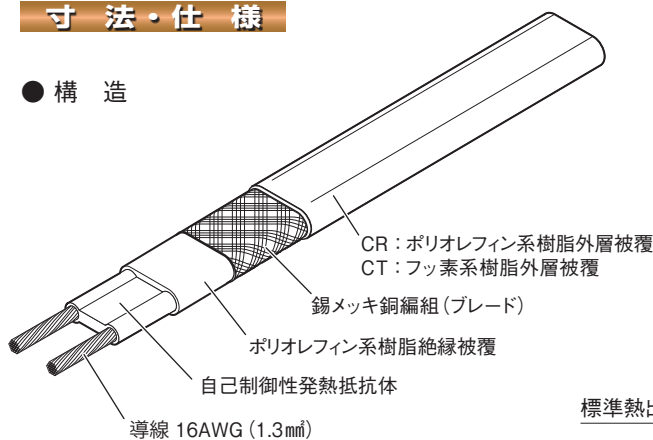
在庫	○
型番	ZT-C-100-P-XP
商品コード	14501217
筐体	IP66
最低施工温度	-60°
運転周囲温度	T5 100℃ (-20℃ ≤ Ta ≤ +50℃)
定格電圧	AC230V
スイッチ定格	25A
スイッチ方式	コントローラー
電気接続	端子台
温度調整範囲	0℃~100℃
最大制御差/精度	7% / -1K~+7K
感温部仕様	6×76mm / ステンレス / 1m
最大スイッチング回数	180 サイクル/時
最大スイッチング回数	電氣的耐久性 100,000 サイクル
	機械的耐久性 300,000 サイクル
防爆構造電気機械器具型式検定	○

● BTV シリーズ



寸法・仕様

● 構造



● 仕様

最小曲げ半径	12.7mm (@ 20℃)
温度等級	T6 (85℃)

特長

自己制御ヒーターケーブル BTV シリーズは、主として凍結防止用途、ならびに 65℃までのプロセス保温用途に使用します。特定の BTV 製品および付属部品のシステム構成により、国内における 1 種および 2 種危険場所または第一類および第二類危険個所での電気ヒーティングシステムとして使用できます。JIS 試験 (JIS C 3651) に準拠しています。

■ **BTV-CR** (外装被覆: ポリオレフィン系樹脂)
 水用配管およびタンクに使用できます。化学薬品などに暴露される区域においては BTV-CT をご使用ください。

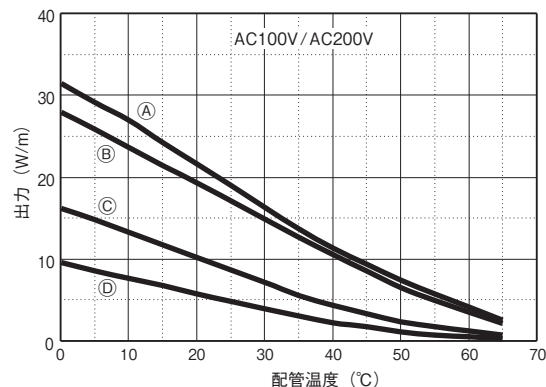
■ **BTV-CT** (外装被覆: フッ素樹脂)
 酸・アルカリおよび有機物などに暴露される一般区域はもとより、1 種および 2 種危険場所または、第一類および第二類危険個所においても使用できます。

アプリケーション

利用分野: プロセス温度保持 / 凍結防止

標準熱出力 (ヒーティングケーブルを金属配管上に施工し保温処理した場合の出力)

- A) 10BTV-CR/CT
- B) 8BTV-CR/CT
- C) 5BTV-CR/CT
- D) 3BTV-CR/CT



ご注文は 1 m 以上より受け賜ります

在庫	型番	商品コード	電圧	厚さ (mm)	幅 (mm)	最高保持温度 (連続通電時)	最高使用温度 (非通電時)	外装(OJ)材質	安全増防爆構造型式検定合格品
○	3BTV1-CR	14503010	100V	5.5	10.5	65℃	85℃*	ポリオレフィン	
○	5BTV1-CR	14503011			15.4				
○	8BTV1-CR	14503012			10.5				
○	10BTV1-CR	14503013			15.4				
○	3BTV1-CT	14503014			10.5				
○	5BTV1-CT	14503015			15.4				
○	8BTV1-CT	14503016	単相 200V	5.5	10.5	65℃	85℃*	ポリオレフィン	
○	10BTV1-CT	14503017			15.4				
○	3BTV2-CR	14503018			10.5				
○	5BTV2-CR	14503019			15.4				
○	8BTV2-CR	14503020			10.5				
○	10BTV2-CR	14503021			15.4				
○	3BTV2-CT	14503022	フッ素樹脂						
○	5BTV2-CT	14503023							
○	8BTV2-CT	14503024							
○	10BTV2-CT	14503025							

メーカー在庫状況によりご希望の長さを、複数本または近似長でご提案する場合がございます。在庫状況は日々変動しますので、都度お問い合わせ頂きますようお願いいたします。

*: 累計 1000 時間を超えての暴露は出来ません。

金型加熱
 ノズル加熱
 均熱加熱
 熱風工具
 遠赤外線
 凝固防止
 凍結防止
 結露防止
 熱切断
 水加熱
 油薬液海水
 洗浄液
 暖房・加温
 温度制御
 温度検知
 熱工器具
 設計品別
 技術資料

● QTVR シリーズ



特長

自己制御ヒーティングケーブル QTVR シリーズは最大 110℃のプロセス保温が可能です。また、熱損失の大きい凍結防止にも使用できます。

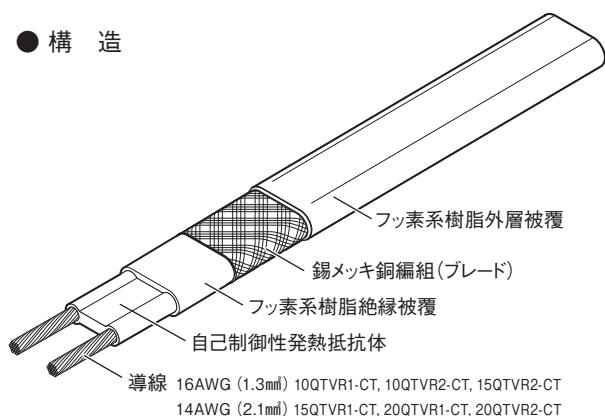
QTVR ヒーティングケーブルの耐熱温度仕様は、連続運転・間欠運転ともに 110℃です。

また、酸・アルカリおよび有機物などに暴露される一般区域はもとより、特定の QTVR 製品および付属部品のシステム構成により、国内における1種および2種危険場所または、第一類および第二類危険個所での電気ヒーティングシステムとして使用できます。

JIS 試験 (JIS C 3651) に準拠しています。

寸法・仕様

● 構造



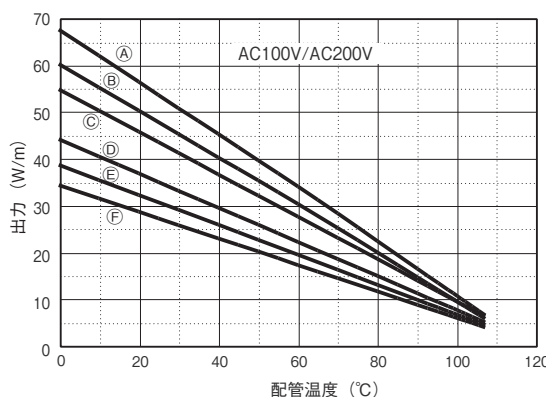
アプリケーション

利用分野：プロセス温度保持／凍結防止

● 仕様

最小曲げ半径	12.7mm (@ 20℃)
温度等級	T4 (135℃)

標準熱出力 (ヒーティングケーブルを金属配管上に施工し、保温処理した場合の出力)



ご注文は 1 m 以上より受け賜ります

在庫	型番	商品コード	電圧	厚さ (mm)	幅 (mm)	最高保持温度 (連続通電時)	最高使用温度 (非通電時)	外装 (OJ) 材質	安全増防爆構造 型式検定合格品
○	10QTVR1-CT	14504010	100V	4.5	11.8	110℃	110℃	フッ素樹脂	○
○	15QTVR1-CT	14504011		5.1	14				
○	20QTVR1-CT	14504012		5.1	14				
○	10QTVR2-CT	14504013	単相 200V	4.5	11.8	110℃	110℃	フッ素樹脂	○
○	15QTVR2-CT	14504014		5.1	14				
○	20QTVR2-CT	14504015		5.1	14				

メーカー在庫状況によりご希望の長さを、複数本または近似長でご提案する場合がございます。在庫状況は日々変動しますので、都度お問い合わせ頂きますようお願いいたします。

● XTV シリーズ

**販売終了
後継機種はお問い合わせください**



特長

自己制御ヒータリングケーブルXTVシリーズは、最大121℃のプロセス保温が可能です。

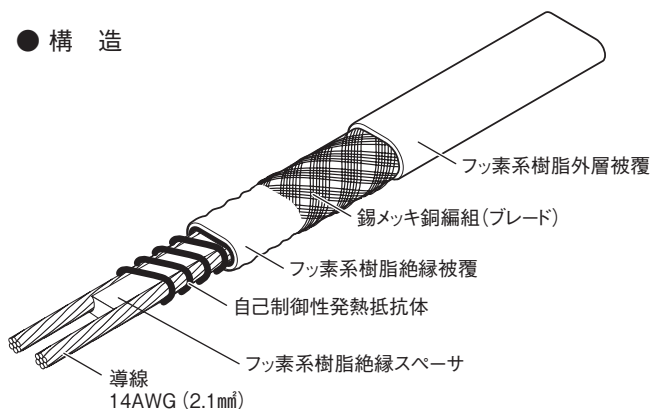
XTVヒータリングケーブルの耐熱温度仕様は、連続運転にて121℃、間欠運転にて250℃です。

酸・アルカリおよび有機物などに暴露される一般区域はもとより、特定のXTV製品および付属部品のシステム構成により、国内における1種および2種危険場所または、第一類および第二類危険個所での電気ヒータリングシステムとして使用できます。

JIS試験(JIS C 3651)に準拠しています。

寸法・仕様

● 構造



● 仕様

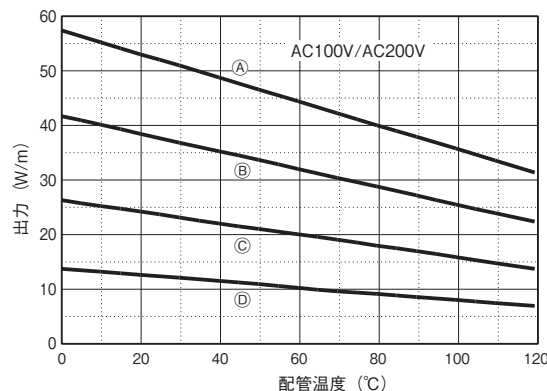
厚さ	7.2mm
幅	11.7mm
最小曲げ半径	12.7mm (@ 20℃)

アプリケーション

利用分野：プロセス温度保持

標準熱出力(ヒータリングケーブルを金属配管上に施工し保温処理した場合の出力)

- A 20XTV-CT
- B 15XTV-CT
- C 10XTV-CT
- D 5XTV-CT



ご注文は1m以上より受け賜ります

在庫	型番	商品コード	電圧	温度等級	最高保持温度 (連続通電時)	最高使用温度 (非通電時)	外装(OJ)材質	安全増防爆構造 型式検定合格品
○	5XTV1-CT	14504020	100V	T3 (200℃)	121℃	250℃*	フッ素樹脂	○
○	10XTV1-CT	14504021		T2D (215℃)				○
○	15XTV1-CT	14504022		T2C (230℃)				○
○	20XTV1-CT	14504023	単相 200V	T3 (200℃)	121℃	250℃*	フッ素樹脂	○
○	5XTV2-CT	14504024		T2C (230℃)				○
○	10XTV2-CT	14504025		T3 (200℃)				○
○	15XTV2-CT	14504026		T2C (230℃)				○
○	20XTV2-CT	14504027		T2C (230℃)				○

メーカー在庫状況によりご希望の長さを、複数本または近似長でご提案する場合がございます。在庫状況は日々変動しますので、都度お問い合わせ頂きますようお願いいたします。

*: 累計1000時間を超えての暴露は出来ません。

●ブレーカーサイズ

ブレーカーサイズと最大回路長です。
最大回路とは、複数のヒーターの総長ではなく、1本のヒーターの長さです。

型番	始動時 外気温度	各ブレーカーサイズでの最大回路長(m)					使用電圧
		10A	15A	20A	30A	40A	
3BTV1- CR/CT	10℃	73	95	95	95	95	100V
	0℃	59	88	95	95	95	
	-10℃	49	73	95	95	95	
	-20℃	42	63	84	95	95	
5BTV1- CR/CT	10℃	48	72	76	76	76	
	0℃	39	59	76	76	76	
	-10℃	33	50	67	76	76	
	-20℃	29	43	58	76	76	
8BTV1- CR/CT	10℃	28	42	56	60	60	
	0℃	24	36	48	60	60	
	-10℃	21	31	42	60	60	
	-20℃	18	28	37	55	60	
10BTV1- CR/CT	10℃	22	33	44	49	49	
	0℃	19	29	38	49	49	
	-10℃	17	25	33	49	49	
	-20℃	15	22	30	44	49	
3BTV2- CR/CT	10℃	136	189	189	189	189	単相 200V
	0℃	109	163	189	189	189	
	-10℃	90	136	181	189	189	
	-20℃	77	116	155	189	189	
5BTV2- CR/CT	10℃	90	135	153	153	153	
	0℃	73	110	147	153	153	
	-10℃	62	93	124	153	153	
	-20℃	54	81	108	153	153	
8BTV2- CR/CT	10℃	56	84	112	115	115	
	0℃	48	71	95	115	115	
	-10℃	41	62	82	115	115	
	-20℃	36	55	73	109	115	
10BTV2- CR/CT	10℃	44	66	87	99	99	
	0℃	37	56	75	99	99	
	-10℃	33	49	65	98	99	
	-20℃	29	44	58	87	99	

注意 電気設備基準に従い下記は必ず施工してください。

- ① 金属編組にD種接地工事を行うこと
- ② ヒーターへの電源供給回路に漏電ブレーカー(ELCB)を設けること。

■ヒーターケーブル用オプション

●電源接続キット



1本のヒーターケーブルを接続するための電源接続キットです。
別途、電源接続箱(JS-Q12129PCD-MOD)とパイプストラップ1個が必要です。

在庫	型番	商品コード
○	JS-100-A	14504031

●電源接続箱(JS-100-A用)



JS-100-A(電源接続キット)専用の電源接続箱です。
2つのG3/4用穴とJS100A取付け用穴を有しています。

在庫	型番	商品コード
○	JB-Q12129PCD-MOD	14504030

●エンドシールキット



保温材の下で使用
するエンドシール
キットです。

在庫	型番	商品コード	加熱処理	対応機種
○	E-20	14003560	要	BTV/QTVR
○	E-150	14504042	不要	BTV/QTVR/XTV

型番	始動時 外気温度	各ブレーカーサイズでの最大回路長(m)						使用電圧
		10A	15A	20A	30A	40A	50A	
10QTVR1- CT	10℃	21	32	42	55	55	58	100V
	0℃	19	29	39	55	55	58	
	-10℃	18	27	36	54	55	58	
	-20℃	17	25	33	50	55	58	
15QTVR1- CT	10℃	17	25	33	50	63	63	
	0℃	15	23	30	45	61	63	
	-10℃	14	21	28	42	56	63	
	-20℃	13	20	26	39	52	63	
20QTVR1- CT	10℃	12	18	24	36	48	54	
	0℃	11	17	22	33	44	54	
	-10℃	10	15	21	31	41	51	
	-20℃	10	14	19	29	38	48	
10QTVR2- CT	10℃	38	56	75	111	111	111	単相 200V
	0℃	35	52	69	104	111	111	
	-10℃	32	48	64	96	111	111	
	-20℃	30	44	59	89	111	111	
15QTVR2- CT	10℃	28	42	56	85	92	92	
	0℃	26	39	52	78	92	92	
	-10℃	24	36	48	72	92	92	
	-20℃	22	33	44	67	89	89	
20QTVR2- CT	10℃	22	32	43	65	86	107	
	0℃	20	30	40	59	79	99	
	-10℃	18	27	37	55	73	91	
	-20℃	17	26	34	51	68	85	
5XTV1- CT	10℃	39	59	78	110	110	110	100V
	0℃	38	56	75	110	110	110	
	-10℃	36	54	72	108	110	110	
	-20℃	35	52	69	104	110	110	
10XTV1- CT	10℃	25	37	49	74	79	79	
	0℃	24	36	47	71	79	79	
	-10℃	23	34	45	68	79	79	
	-20℃	22	33	44	66	79	79	
15XTV1- CT	10℃	16	24	32	47	63	63	
	0℃	15	23	30	46	61	63	
	-10℃	15	22	29	44	58	63	
	-20℃	14	21	28	42	56	63	
20XTV1- CT	10℃	12	18	24	36	48	52	
	0℃	12	18	23	35	47	52	
	-10℃	11	17	22	34	45	52	
	-20℃	11	16	22	32	43	52	
5XTV2- CT	10℃	74	111	148	215	215	215	単相 200V
	0℃	70	105	140	211	215	215	
	-10℃	67	101	134	201	215	215	
	-20℃	64	96	128	192	215	215	
10XTV2- CT	10℃	45	68	90	135	149	149	
	0℃	43	65	86	129	149	149	
	-10℃	41	62	82	123	149	149	
	-20℃	39	59	79	118	149	149	
15XTV2- CT	10℃	30	46	61	91	122	125	
	0℃	29	44	58	87	116	125	
	-10℃	28	42	56	83	111	125	
	-20℃	27	40	53	80	106	125	
20XTV2- CT	10℃	23	34	46	69	92	107	
	0℃	22	33	44	66	88	107	
	-10℃	21	32	42	64	85	106	
	-20℃	21	31	41	61	82	102	



● T分岐接続キット



保温材のもとでのBTV/QTVR用分岐接続キットです。

在庫	型番	商品コード
○	PMKG-LT	14504038

● バイプストラップ



配管にコンポーネント、ブラケットを確実に施工するときには使用します。ステンレススチール製
JBM-100、JBS-100、JS-100-A、T-100、E-100にご使用の際には、配管外径に25mmを加算してください。

在庫	型番	商品コード	適用配管外径
○	PSE-090	14504046	40mm～90mm
○	PSE-280	14504047	60mm～288mm
○	PSE-540	14504048	60mm～540mm

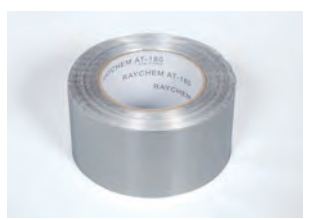
● ヒーター用固定テープ



接着材付きハロゲンガラスクロステープ
1ロール約16.5m長、13mm幅
配管にヒーティングケーブルを施工するときに約0.3m間隔にテープで固定します。ステンレス配管および5℃以下での施工にも適します。

在庫	型番	商品コード
○	GS-54	14504049

● アルミテープ



接着材付きアルミテープ。
1ロール約55m長、63mm幅
最低施工温度は0℃です。
ヒーティングケーブルやサーモスタットのセンサ部分を配管およびタンクに取付けるために施工します。

在庫	型番	商品コード
○	AT-180	14504050

● 温度コントローラー（電源接続箱付）



レイケムヒーティングケーブル用の電源接続箱付温度コントローラーです。
このコントローラーは、窓とデジタル表示部があり、実測温度 / 設定温度とアラーム状態（RTD故障、高温、低温を検知時）を表示します。アラーム状態は、無電圧接点(C接点)を使用して外部で表示できます。ステータスLEDは、デジタル表示が設定温度であるか実測温度であることを示します。
設定温度、不感帯、高温アラーム、低温アラームの設定は、内蔵デジタル表示と押しボタンを使用します。
保持温度218℃まで設定でき、電源電圧はAC100VからAC277Vまで使用できます。接点容量は最大30Aです。測温抵抗体100Ω RTDは、配管保持温度や凍結防止用の外気温度をコントローラーにフィードバックします。配管取付けに別途バイプストラップが1本必要です。

在庫	型番	商品コード
○	JBS-100-ECP-A	14504032

電源電圧	AC100V-AC277V ±10% 50-60Hz 温度コントローラーとヒーター回路への共用電源
保護等級	NEMA 4X
施工および使用外気温度範囲	-40℃～60℃
制御精度	±1.7℃ (セットポイント)
RTDセンサ部	316ステンレス、長さ100mm、外径6mm
RTDセンサ	白金測温抵抗体 Pt100
リード線	24 AWG より線、テフロンPFA絶縁被覆
リード線長	3m
RTDセンサ暴露温度	最低:-40℃、 最大: 間欠時250℃、連続時218℃
RTDセンサ精度	±0.5℃ @ 0℃

● サーモスタット（電源接続箱付）



一般場所用のメカニカル式サーモスタットです。危険箇所で使用することはできません。
電源接続キットC25-100と組み合わせて、ヒーティングケーブルを直接接続することができ、サーモスタット機能付き電源接続キットとして御使用いただけます。
温度設定は箱前面の蓋を取りはずすことなく、蓋に取付けてあるプラグから設定することができます。配管取付けには別途SB-111 1個とバイプストラップ2本を手配してください。

在庫	型番	商品コード
○	T-M-10-S	14504043

最大定格電圧 (標準)	AC230V
温度設定範囲	0℃～+200℃
スイッチ	16Aで100,000回
スイッチ容量	最大16A
ヒステリシス/ディファレンシャル	温度設定範囲の2.5%
精度	設定値が温度設定範囲の上側3分の1の場合、温度設定範囲の±1.5% (22℃での測定)
使用外気温度範囲	-20℃～+80℃
保護等級	IP65
温度検知センサー種類	キャピラリ 2m
温度検知センサー寸法	φ8mm ; センサー部分長 = 78mm
温度検知センサー材質	V4Aステンレス
温度検知センサー暴露温度	-20℃～+230℃

● T-M-10-S 用接続キット



ヒーティングケーブルをT-M-10-Sに接続するためのキットです。
ヒータの導線、発熱体の電氣的絶縁を保持します。コアシールは加熱処理を必要としないので施工が容易です。

在庫	型番	商品コード
○	C25-100	14504035

● T-M-10-S 用ブラケット



配管等にT-M-10-Sなどを施工するときに使用するサポートブラケットです。
約130mm×130mm×100mm
ステンレススチール製
配管取付けに別途パイプストラップが2本必要です。

在庫	型番	商品コード
○	SB-111	14504044

● 防爆用電源接続ボックス 2電源用



防爆用・通常場所ともに使用可能。
IP66、投入口2×M25
施工最低温度-50℃、
使用外気温度範囲-50℃~40℃
端子 WAGO284シリーズ(EEEx e)
2電源用、1アース用
最大導線サイズ 10mm² 撚り線または単線
最大使用電圧 AC254V、最大連続電流 50A 配管取付けに別途パイプストラップが1個必要です。

アダプタADAPTOR-PF22 1個が含まれています。

在庫	型番	商品コード
○	JBS-100-EP-J	14504033

● 4電源用



防爆用・通常場所ともに使用可能。
IP66、投入口2×M25
施工最低温度-50℃、
使用外気温度範囲-50℃~40℃
端子 WAGO284シリーズ(EEEx e)
4電源用、2アース用
最大導線サイズ 10mm² 撚り線または単線
最大使用電圧 AC254V、最大連続電流 50A 配管取付けに別途パイプストラップが2個必要です。

アダプタ ADAPTOR-PF22 1個が含まれています。

在庫	型番	商品コード
○	JBM-100-EP-J	14504034

● 防爆用T分岐接続キット



防爆用・通常場所ともに使用可能です。
IP67 最低施工温度 -40℃、配管最高温度 215℃
配管取付けに別途パイプストラップが2個必要です。

在庫	型番	商品コード
○	T-100	14504039

● 防爆用ケーブルグランド



防爆用ケーブルグランド
ヒーティングケーブルにより必要なケーブルグランドが異なります。

在庫	型番	商品コード
○	SXC-22B-R	14504036
○	EXPC-22B	14504037

● 防爆用エンドシールキット



防爆用・通常場所ともに使用可能です。

IP66

最低施工温度 -40℃ (国内危険場所または危険箇所で使用する場合は-20℃)

配管最高温度 260℃ (国内危険場所または危険箇所で使用する場合は当該防爆システムの最高使用温度)

配管取付けに別途パイプストラップが1個必要です。

在庫	型番	商品コード
○	E-100-E	14504041

● 防爆用サーモスタット



産業安全技術協会の型式検定に合格したサーモスタットです。

防爆筐体の外のボルト固定のカバーの内側に設置されているダイヤルで温度設定できます。開閉電流容量は22Aです。無電圧の単極の切替スイッチです。

ケーブルは付属のSXC-22BY NPT3/4ケーブルグランドを使用して引き込みます。

防爆ヒーティングシステムとの接続には、必ず防爆構造の中継箱(別途手配が必要)を使用してください。

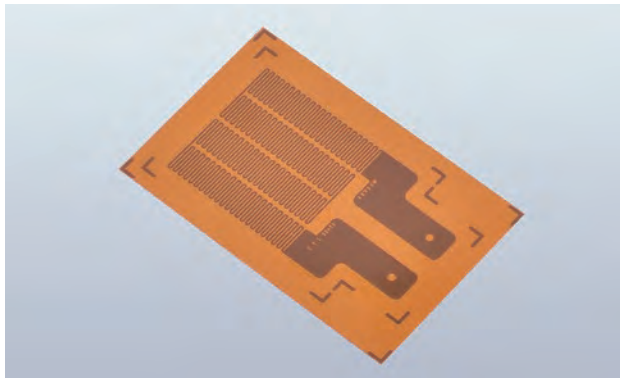
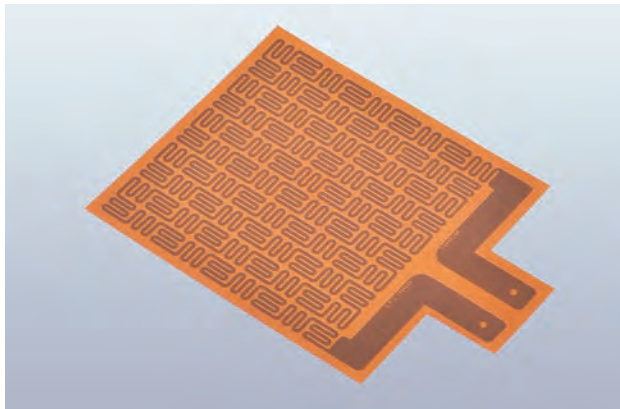
在庫	型番	商品コード
○	RAYSTAT-EX-02-J	14504045

使用場所	第一類危険箇所、第二類危険箇所
型式検定	TC19485 Exd II C T6
保護等級	IP65 (SXC-22BY NPT3/4ケーブルグランドを除く)
動作周囲温度	-40℃ ~ +50℃
取付け方法	サポートブラケットSB-110、SB-111、または壁面取り付け
温度センサータイプ	流体内蔵のバルブとキャピラリ
温度センサー寸法	キャピラリ3m、バルブ197mm×8mm
温度センサー材質	ステンレススチール(Type 55316)
温度センサー耐熱温度	-50℃ ~ +215℃
スイッチ部分タイプ	無電圧単極切替 (SPDT)
スイッチ部分定格	22A @ AC250V、100,000回
温度設定範囲	-4℃ ~ +163℃
再現性	±1.7K
ディファレンシャル	5K
精度 (スイッチオン)	±4.5℃ @ 21℃周囲温度・50℃センサ温度

フィルムシートヒーター

特注品

ポリイミドフィルムを使用した薄いヒーターです



お問い合わせください

特長

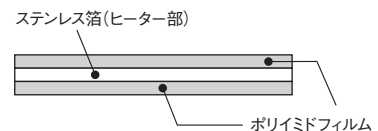
- 厚さ 0.15mm の薄いヒーターです。
- 350℃の耐熱性があり、高温での加熱に適應できます。
- 真空条件下での使用が可能です。
- ダストが発生せずクリーンルームでの使用も可能です。
- オーダーメイドで自由な形状に製作が可能です。

アプリケーション

- プリンターなどの塗料固着防止
- デバイスの局所加熱
- 医療機器などの加温
- 各種温度・サイクル試験に

寸法・仕様

● 構造図



連続使用温度	: 260℃
最高使用温度	: 350℃
電圧	: 100V 200V ※24Vから製作可能
形状・寸法	: 自由 最大480×480mm
容量密度	: 0.1~3 W/cm ²
取付け方法	: 挟み込み
リード線取付け方法	: ねじ止め他

テープヒーター TAPE HEATER

ムラない面状発熱に近い加熱効果



特注品も製作可能です

< 施工事例 >



特長

- **ムラのない面状発熱** 発熱体を蛇行させているため、より面状発熱に近い加熱効果を実現。
- **長寿命** 発熱体を蛇行させているため、発熱体への負荷が小さく長寿命。
- **引っ張りによる断線に強い** 発熱体を蛇行させているため、引っ張りなどが原因のヒーター断線を予防。
- **フレキシブル** 金属発熱線・耐熱繊維・(シリコンワニス処理)のみの材質を使用しているため、非常にフレキシブル。

使用上のご注意

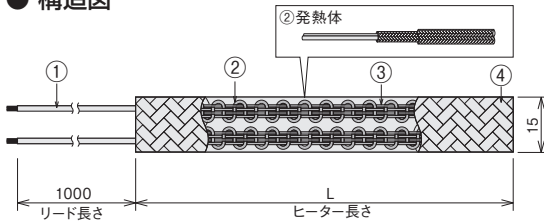
- 防水、防滴構造ではありません。感電する恐れがあるため、水中での使用や、直接水をかけたり、湿気の多い場所・屋外での使用は、保管を含め避けてください。
- 取付け時はヒーターを重ねないでください。また、浮かして取付けしないでください。


注意：必ず温度制御をしてご使用ください

デジタルファインサーモ DG2N / DG2P / DG3P が使用できます

寸法・仕様

● 構造図



・金属発熱体の極細より線を耐熱繊維で二重編組、蛇行加工を施したフレキシブルヒーター。最高使用温度200℃～500℃までの3種類をラインナップ

オーダーメイドも可能

・お客様の使用条件、ニーズに適應した製作が可能。テープ幅10, 15, 20, 30, 50mm、テープ長40mm～30m（テープ幅20mmの場合）電圧、電気容量、使用温度により製作可能スペックは変わってきます。

	MAX200℃タイプ	MAX300℃タイプ	MAX500℃タイプ
① リード線	フッ素樹脂電線 MAX250℃・不燃性	ニッケルシリカ電線 MAX400℃・不燃性	ニッケルシリカ電線 MAX400℃・不燃性
② 発熱体	ニッケル-クロム系 極細・より線	ニッケル-クロム系 極細・より線	鉄-クロム-アルミ系 極細・より線
③ 発熱体保護	Eグラス二重編組 MAX400℃・不燃性	Eグラス二重編組 MAX400℃・不燃性	アルミナ二重編組 MAX1200℃・不燃性
④ 固定用ヤーン	Eグラス MAX400℃・不燃性	Eグラス MAX400℃・不燃性	アルミナヤーン MAX1200℃・不燃性
④ 外装層	ガラススリーブ MAX400℃・不燃性	ガラススリーブ MAX400℃・不燃性	アルミナスリーブ MAX1200℃・不燃性
備考	②③にシリコンワニス処理		

● 標準仕様

MAX200℃タイプ					MAX300℃タイプ					MAX500℃タイプ					L寸法
在庫	型番	商品コード	電圧	容量	在庫	型番	商品コード	電圧	容量	在庫	型番	商品コード	電圧	容量	
	TTH1061	14500210	100V	60W		TTH1081	14500230	100V	80W		TTH1101	14500250	100V	100W	
	TTH2061	14500220	単相200V			TTH2081	14500240	単相200V			TTH2101	14500260	単相200V		
	TTH1183	14500211	100V	180W		TTH1243	14500231	100V	240W		TTH1303	14500251	100V	300W	
	TTH2183	14500221	単相200V			TTH2243	14500241	単相200V			TTH2303	14500261	単相200V		
	TTH1305	14500212	100V	300W		TTH1405	14500232	100V	400W		TTH1505*	14500252	100V	500W	
	TTH2305	14500222	単相200V			TTH2405	14500242	単相200V			TTH2505	14500262	単相200V		
	TTH1600	14500213	100V	600W		TTH1800	14500233	100V	800W		TTH1000*	14500253	100V	1kW	
	TTH2600	14500223	単相200V			TTH2800	14500243	単相200V			TTH2000*	14500263	単相200V		

*：リード線出し位置は両側出しになります。

● その他特殊仕様（オプション）

固定用紐付き	紐の長さをご指定ください
外装SUSシールドタイプ	耐摩耗性に優れ、しかも編組スリーブのためフレキシブル
防滴タイプ	外装シリコンコーテッドクロス仕様（MAX 200℃）

● 取付け用テープ

品名	粘着性 ガラステープ	粘着なし ガラステープ	粘着なし アルミナテープ	粘着性 ポリイミドテープ	粘着性 フッ素樹脂テープ
形状					
在庫	○	○	○	○	○
型番	TTZ1940	TTZ3830	TTZ5030	TTZ1233	TTZ1310
商品コード	14500900	14500202	14500203	14500204	14500205
サイズ	19mm × 30m	38mm × 30m	50mm × 30m	12mm × 33m	13mm × 10m
耐熱温度	MAX 200℃	MAX 400℃	MAX 1000℃	MAX 200℃	MAX 200℃

シリコンコードヒーター



特長

発熱体をシリコンゴムで絶縁被覆した、コード状のヒーターです。柔軟性・絶縁性に優れていますので、施工が簡単です。

180℃以下でご使用ください

仕様 発熱部外径：φ2.4mm
リード線：長さ1m（接続部寸法 φ6.5×35mm）

在庫	型番	商品コード	電圧	容量	発熱部長さ
○	SRC1032	14402520	100V	30W	2m
○	SRC1053	14402530		50W	3m
○	SRC1104	14402540		100W	4m
○	SRC1115	14402550		110W	5m
○	SRC1157	14402570		150W	7.5m
○	SRC1300	14402600		300W	10m
○	SRC2210	14402610	単相	220W	10m
○	SRC2316	14402620		200V	300W

シリコンベルトヒーター



特長

幅広のベルト形状ですので、被加熱物に密着して加熱できます。リード線は片側から出ているので、施工性にも優れています。

180℃以下でご使用ください

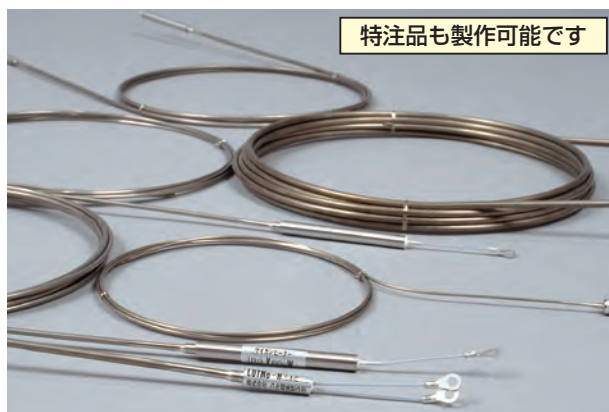
仕様 発熱部寸法：幅15×厚さ4（mm）
リード線：長さ1m
リード線接続部、端末部寸法：幅20×厚さ6×長さ45（mm）

在庫	型番	商品コード	電圧	容量	長さ※
○	SRB1051	14402630	100V	50W	1m
○	SRB1052	14402640		50W	2m
○	SRB1102	14402660		100W	

※ リード線接続部、端末部を含む

サイカン[®] ヒーター W型 / S型

柔軟性に富み、どんな形状にも加工が容易



特注品も製作可能です

特長

一般のシースヒーターに比べ、仕上がり外径が極めて細く、柔軟性に富んでいますから、曲げ、巻きなど任意の形状への加工が容易（最小曲げ半径は外径の3倍）です。狭く、複雑なスペースでも取付けることができます。

細管仕上げのため、熱容量が小さいので温度上昇が早く、熱効率が良好です。ですから従来のヒーターでは得にくい高温域での使用ができ、そのうえ寿命が長いのが特長です。

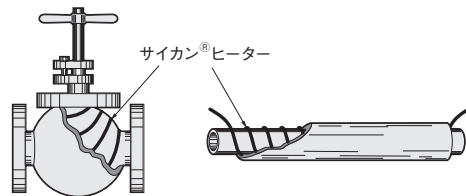
シースには、耐久性に優れる、SUS316または、NCF600を使用。いずれも高温下で高い耐久性を示します。特にNCF600は耐食性に優れています。

100V以下の低電圧仕様、規格外の発熱部長さの特注品も製作可能です。

使用上のご注意

- ターミナル部には、曲げなどの無理な力が加わらない様、取扱いにご注意ください。
- サイカン[®]ヒーターを取付け後、保温工事を施工される場合は、ターミナル部は保温材の外に出す様にしてください。
- サイカン[®]ヒーター取付けの際は、P7-36の「施工に使用するパーツの例」の様なパーツが必要になります。

アプリケーション

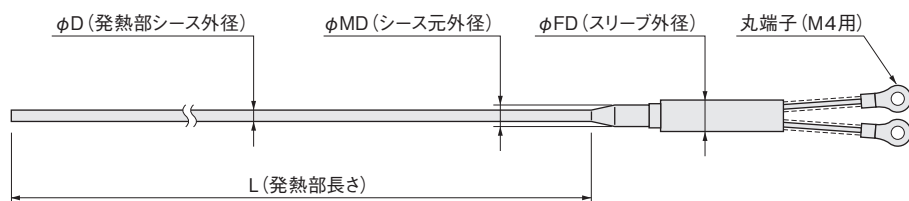


寸法・仕様

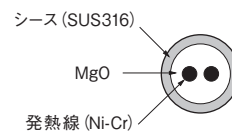
● W型 [段付きタイプ]

安全使用温度は、ヒーター表面温度で600℃

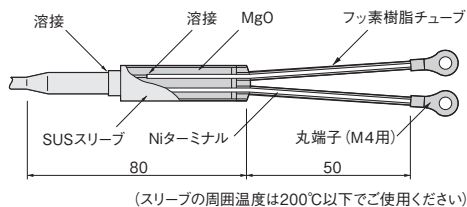
シースサイカンの中に発熱線が2本入った、片ターミナル形のヒーターで、スリーブ内で外部リード線と接続し、防湿シール加工を施しています。発熱線とターミナルとの接続部の段付構造によりターミナル部でのトラブルがありません



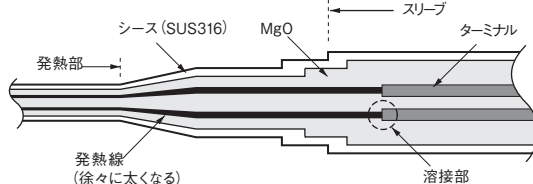
断面構造



ターミナル構造



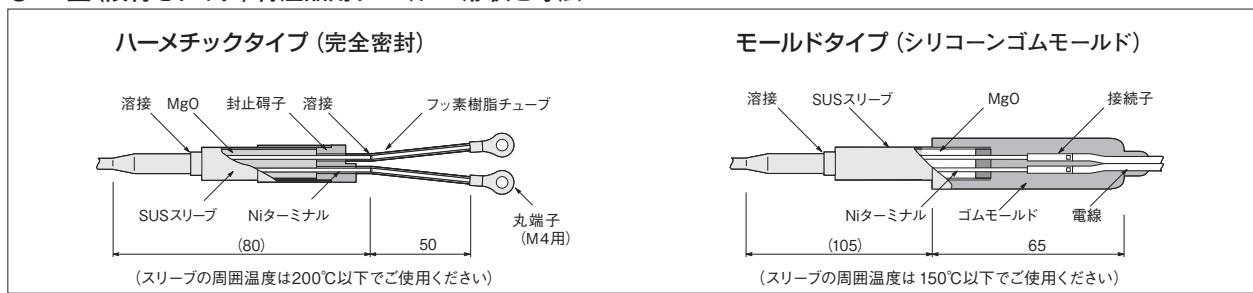
段付構造



在庫	型番	商品コード	寸法 (mm)				電圧	容量	発熱部表面容量密度 (W/cm ²)	耐電圧 (ACV1分)
			D	MD	FD	L				
◎	SWD1020	08824610	2.0	2.8	8.0	1510	110V	200 W	2.11	600
◎	SWD1040	08824620	2.4	3.2		2360		400 W	2.25	600
◎	SWD1070	08824630	3.2	4.8		2400		700 W	2.90	1000
◎	SWD1110	08824640	4.0	6.4	10.0	2750	単相 220V	1 kW	2.90	1000
◎	SWD2050	08824710	2.4	3.2	8.0	3590		500 W	1.80	600
◎	SWD2100	08824720	2.8	4.8		5250		1 kW	2.25	600
◎	SWD2150	08824730	4.0	6.4	10.0	7330		1.5 kW	1.85	1000
◎	SWD2200	08824740	4.8	6.4		7560		2 kW	1.75	1500

金型加熱
ノズル加熱
均熱加熱
熱風工具
遠赤外線
凝固防止
凍結防止
結露防止
熱切断
水加熱
油・薬液・海水
洗浄液
暖房・加湿
温度制御
温度検知
熱工器具用
設計品別
技術資料

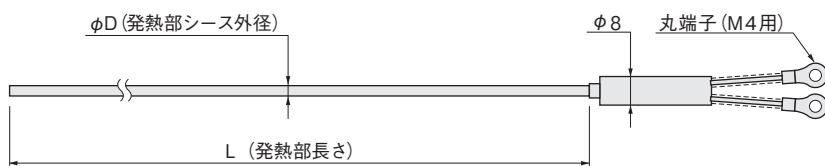
● W型(段付きタイプ) 特注品用ターミナル形状と寸法



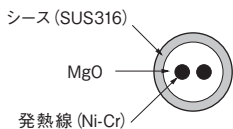
● W型 [ストレートタイプ]

安全使用温度は、ヒーター表面温度で300°C

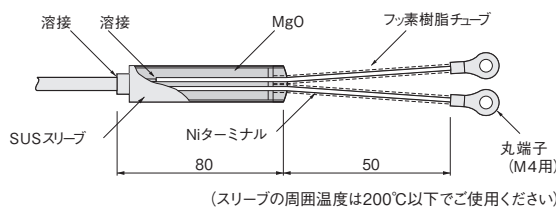
シースサイカンの中に発熱線が2本入った、片ターミナル形のヒーターで、スリーブ内で外部リード線と接続し、防湿シール加工を施しています。



断面構造



ターミナル構造



在庫	型番	商品コード	寸法 (mm)		電圧	容量	発熱部表面容量密度 (W/cm ²)	耐電圧 (ACV1分)
			D	L				
◎	SWW1020	08824660	1.6	2090	110V	200 W	1.90	500
◎	SWW1050	08824670	2.8	2610		500 W	2.18	600
◎	SWW1080	08824680	4.0	3430		800 W	1.86	1000
◎	SWW1100	08824690	4.8	3780		1 kW	1.75	1000
◎	SWW2050	08824760	3.2	4030	単相 220V	500 W	1.25	1000
◎	SWW2100	08824770	4.0	5040		1 kW	1.50	1000
◎	SWW2150	08824780	4.0	7330		1.5 kW	1.58	1000
◎	SWW2200	08824790	4.8	7560		2 kW	1.75	1500

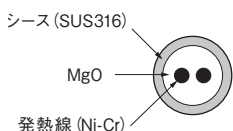
● W型 [ストレートタイプ モールド仕様]

安全使用温度は、ヒーター表面温度で300°C

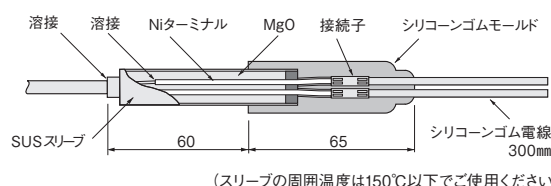
端子部を防滴性能が高いシリコンゴムでモールドしてあります。



断面構造



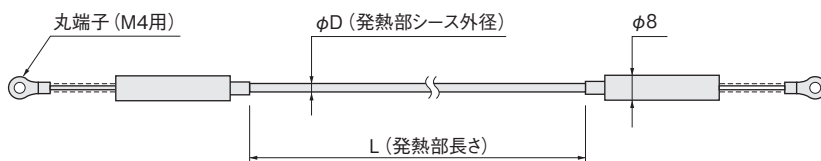
ターミナル構造



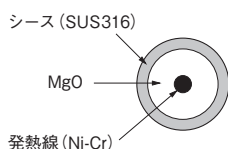
在庫	型番	商品コード	寸法 (mm)		電圧	容量	発熱部表面容量密度 (W/cm ²)	耐電圧 (ACV1分)
			D	L				
	SWW3050	08824675	2.8	2610	110V	500 W	2.18	600
	SWW3080	08824685	4.0	3430		800 W	1.86	1000
	SWW3100	08824695	4.8	3780		1 kW	1.75	1000
	SWW4050	08824765	3.2	4030	単相 220V	500 W	1.25	1000
	SWW4100	08824775	4.0	5040		1 kW	1.50	1000
	SWW4150	08824785	4.0	7330		1.5 kW	1.58	1000
	SWW4200	08824795	4.8	7560		2 kW	1.75	1500

S 型 [ストレートタイプ]
安全使用温度は、ヒーター表面温度で300℃

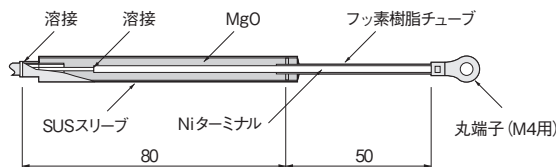
シースの中に発熱線が1本入った両ターミナル形のヒーターで、両端のスリーブ内で外部リード線と接続し、防湿シール加工をしています。



断面構造



ターミナル構造



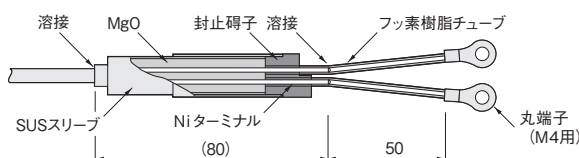
(スリーブの周囲温度は200℃以下でご使用ください)

在庫	型番	商品コード	寸法 (mm)		電圧	容量	発熱部表面容量密度 (W/cm ²)	耐電圧 (ACV1分)
			D	L				
○	SSS1050	08824510	4.0	2100	100V	500 W	1.89	1000
○	SSS1080	08824520	3.2	3700		800 W	2.15	1000
○	SSS1100	08824530	4.0	4500		1 kW	1.77	1000
○	SSS1200	08824540	4.8	5500		1.2 kW	1.45	1000
○	SSS2080	08824560	4.0	5300	単相 200V	800 W	1.20	1000
○	SSS2100	08824570	4.8	6000		1 kW	1.11	1500
○	SSS2150	08824580	4.0	12000		1.5 kW	1.03	1000

■ 特注品用ターミナル形状と寸法

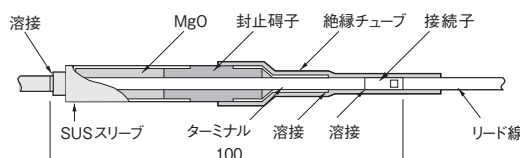
● W型ハーメチックタイプ (完全密封)

スリーブの周囲温度は200℃以下でご使用ください



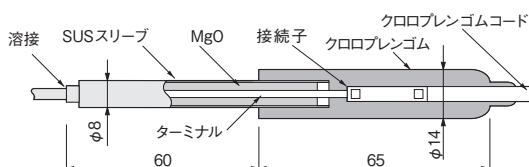
● S型ハーメチックタイプ (完全密封)

スリーブの周囲温度は200℃以下でご使用ください

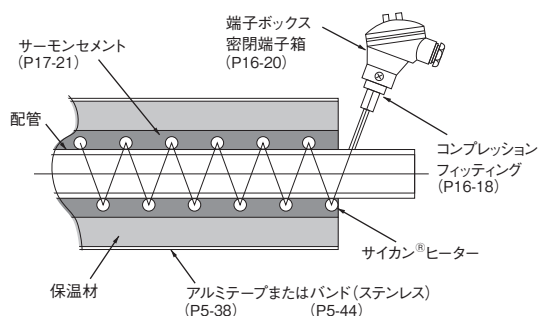


● S型モールドタイプ (クロロブレンゴムまたはシリコンゴムモールド)

スリーブの周囲温度は60℃以下 (クロロブレンゴム)、150℃以下 (シリコンゴム) でご使用ください



■ 施工に使用するパーツの例

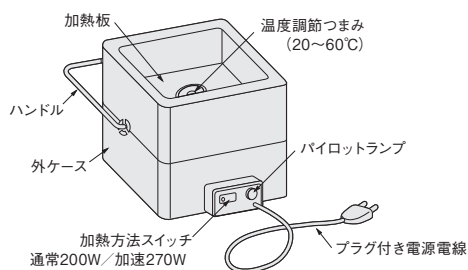


- サーマンセメント : サイカン®ヒーターの熱を効率良く伝えるために使用します。(常時在庫品)
- 保温材 : ガラス系(200℃以下) / セラミック(200℃を超える場合)をご使用ください。
- アルミテープ : ガラス系保温材の固定にご使用ください。また、ヒーター温度が90℃以下で使用する場合は、サイカン®ヒーターを直接固定できます。
- バンド(ステンレス) : セラミック系保温材を固定する場合にご使用ください。(ホースバンド)
- 端子ボックス : 端子ボックスタイプも製作できます。

金型加熱
ノズル加熱
均熱加熱
熱風工具
遠赤外線
凝固防止
凍結防止
結露防止
熱切断
水加熱
油薬液海水
洗浄液
暖房・加温
温度制御
温度検知
熱工器具
設計品別
技術資料

一斗缶ウォーマー

塗料・油類の凝固防止用ユニット



温度特性資料

温度(℃)	10	15	20	25	30	35	40	45	50	55
時間(分)	40	60	80	100	130	160	200	240	300	380

上の表は、室温 3℃の水 15ℓ を、加速加熱状態(270W)でテストしたものです。通常加熱の場合は、表の温度特性とは異なります。なお、本製品はサーモスタット制御しておりますので目的温度まで達しましたら自動的に加熱が止り、一定の温度を保ちます。

特長

- 異常な高温が加わらないように設計されています。
- 目的の温度まで ON/OFF により上昇します。
- 持ち運びが容易です。
- 荷重スイッチを使用しており、缶の出し入れで電源が ON/OFF します。
- 温度設定は任意にできます。(出荷時は 30℃設定)
- 揮発性・引火性の物の加熱には使用できません。

アプリケーション

- 塗料保存安定性確保
- 油類の凝固防止
- 液体の軟化

寸法・仕様

在 庫	◎
型 番	HYK0100
商品コード	13701270
使用電圧	100V 50/60Hz(荷重スイッチ付)
消費電力	通常スイッチ 200W 加速スイッチ 270W
容器内寸法	250×250×170mm
電源電線長さ	1.9 m
設定温度	20~60℃(アクセルサーモ付)
寸法(mm)	(幅)290×(奥)290×(高さ)260
質 量	4.5kg

使用上のご注意

- 缶を一斗缶ウォーマーにのせる際、必ず始めに缶の蓋(キャップ)をはずしてください。缶内部の空気の膨張により缶の破裂や蓋が吹き飛ぶなどの事故になります。
- 揮発性・引火性物質の加熱はできません。また、周囲にそれらを置かないでください。火災や爆発などの事故になります。
- 爆発製ガス・引火性ガス・腐食性ガスの雰囲気内では使用できません。火災や爆発などの事故になります。
- 一斗缶ウォーマーの内部に直接水や塗料を入れることはできません。故障と事故の原因になります。
- 塗料で本体を汚した場合、シンナーなど揮発性の溶剤で拭かないでください。耐溶剤性が十分でない外ケースのダメージに加え、内側金属部などに残った溶剤は火災や爆発などの事故原因になります。
- 電源電線の引き抜きは、必ずプラグ部分を持って行ってください。断線やショートの原因があります。
- 使用前に必ず電源電線や本体、周囲を点検してください。火災・感電・火傷の恐れがあります。
- 長期間使わない場合、電源電線はコンセントから抜いてく

ださい。

- 本製品を改造したり、分解などをしないでください。
- 設定温度 60℃での連続使用は、ヒーター断線の原因になります。
- 屋外などで水がかかる、あるいは結露などの状態で使用しないでください。故障の原因になります。
- 一斗缶、1/2 斗缶の底の凸凹が激しいものは、誤動作の原因になるので別の缶などに移してご使用ください。
- 加熱中に温度を確認しようと缶に触れる際は、火傷の恐れがあります。
- 加熱後の一斗缶ウォーマー内部、特に底の加熱板を触ると火傷の恐れがあります。
- エマルジョン塗料の加熱温度は 20℃から 40℃位が目安です。温度を上げ過ぎるとエマルジョンが破壊されます。また、ベースの水が凍結した際にも破壊され、暖めても元の塗料に戻らない場合があります。
- 一液性で熱硬化する可能性がある物にご注意ください。必ずカタログなどで安全を確認してご使用ください。

一斗缶・ペール缶 湯せんユニット

温度調節・過昇温防止機能付



一斗缶用湯せんユニット (CHW2100)



ペール缶用湯せんユニット (CHW2200)

特長

- 本機は「一斗缶」「ペール缶」専用の湯せん式加熱工具です。
- お湯で容器を温めるため、容器を均一に加熱することができます。
- 本機には温度調節機能の他に過昇温防止機能および水位低下を検知しヒーターを停止するフロートスイッチもついており、安全にご使用いただけます。

アプリケーション

- 容器に入った高粘性液体・凝固物の取り出し、保温を行うためのヒーターです。

使用上のご注意

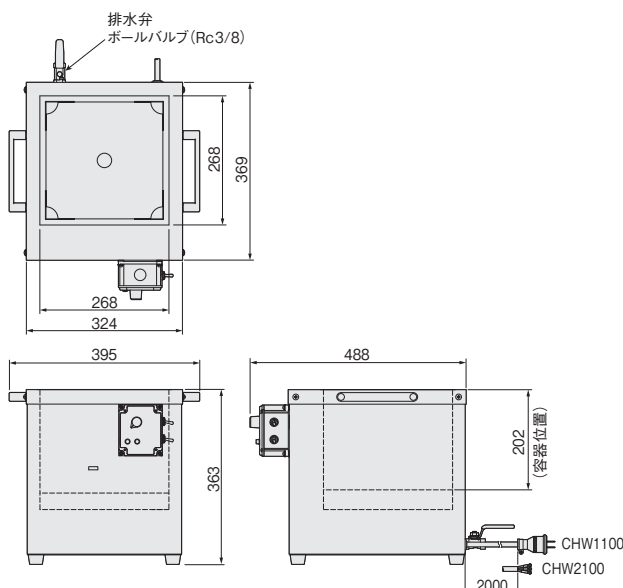
- 容器を温める際は、必ず容器のキャップをはずしてから温めるようにしてください。容器内部の空気の膨張により容器の破裂や蓋が吹き飛ぶなどの事故になります。
- 水以外の液体を水槽に入れて加熱しないでください。故障の原因になります。
- 揮発性・引火性物質の加熱はできません。また、周囲にそれらを置かないでください。火災や爆発などの原因になります。
- 使用しない時は、電源スイッチを OFF 側にし、必ず電源電線を電源からはずしてください。(100V 用の場合はプラグを電源から抜いてください)。
- 使用前に必ず電源電線や本体の周囲を点検してください。火災・感電・火傷の恐れがあります。
- 本製品を改造したり、分解したりしないでください。
- 樹脂製の容器を温める際は、温度設定を 40℃ 以下にしてください。40℃ よりも高温で加熱しますと、樹脂容器が変形し、中の液体が漏れ出す恐れがあります。
- 本ヒーターは屋内用です。屋外では使用しないでください。

寸法

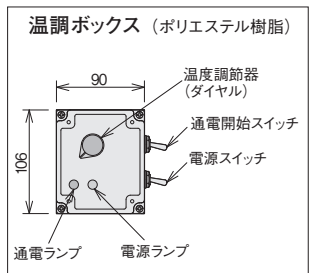
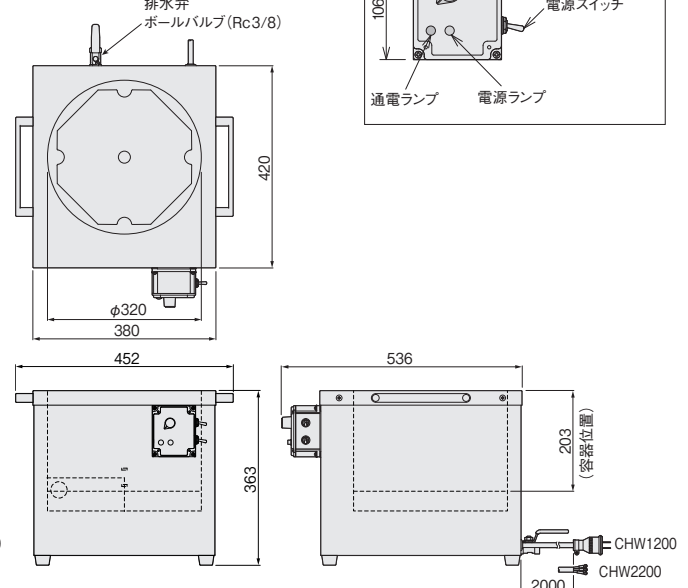
水槽材質：SUS304 (ステンレス)

本体材質：SUS304 (ステンレス)

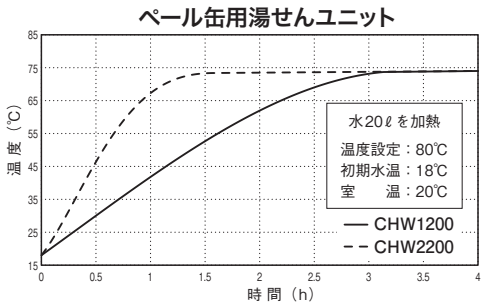
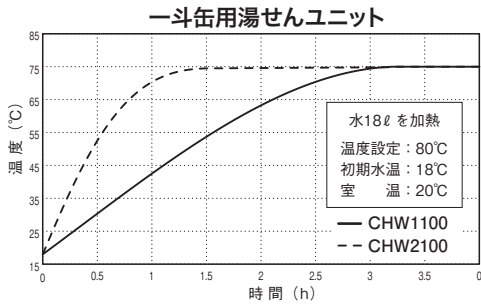
○一斗缶用湯せんユニット



○ペール缶用湯せんユニット



昇温特性



仕様

品名	一斗缶用湯せんユニット		ペール缶用湯せんユニット	
在庫	◎	◎	◎	◎
型番	CHW1100	CHW2100	CHW1200	CHW2200
商品コード	00881020	00013774	00881030	00013775
使用電圧	AC100V	単相200V	AC100V	単相200V
消費電力	800W	2.4kW	900W	2.4kW
水槽寸法	268×268×249 (有効高さ208)		φ320×250mm (有効高さ210)	
電源電線	1.25mm ² 3芯 キャブタイヤケーブル 2m		1.25mm ² 3芯 キャブタイヤケーブル 2m	
	電源プラグ	接地2P	無し	接地2P
温度調節範囲	30～80℃			
	方式 液体膨張式サーモスタット			
	制御方法 ON/OFF制御 (2位置制御)			
	ディファレンシャル 約3℃			
過昇温防止機能	バイメタルサーモスタット (OFF: 110℃、ON: 90℃)			
最低液位検知	フロートスイッチ (底より50mm)			
寸法	395 (幅) × 488 (奥) × 363 (高さ)	452 (幅) × 536 (奥) × 363 (高さ)		
質量	12.4kg	12.5kg	14.8kg	14.9kg
使用環境	-10～40℃、85%RH以下 (但し、凍結・結露なきこと)			
適用容器	JIS規格金属板製18ℓ缶 (通称：一斗缶)		JIS規格鋼製ペール 呼び容量18ℓ、20ℓ (通称：ペール缶)	

ドラム缶保温用投込みヒーター

容器別ヒーターシリーズ：ドラム缶専用ヒーター

ステンレス



アプリケーション



特長

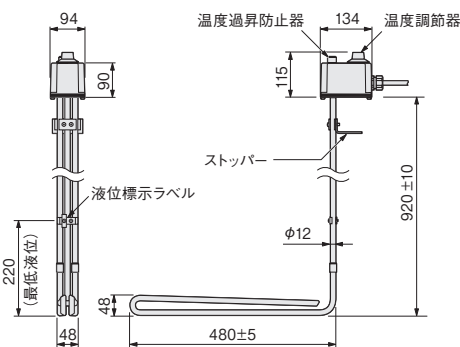
200リットルドラム缶専用に設計された、液体を加熱保温するためのヒーターです。ドラム缶の口 (G2, 内径φ57) から挿入して使用します。

- 防滴構造の端子ボックスに、温度コントローラーと手動復帰式の温度過昇防止器が組込まれており、取扱いが容易で安全です。
- ステンレス（SUS316L）は研磨仕上げで、耐食性に優れています。
- 食物油、切削油などに使用できます。

使用上のご注意

- 必ずアース線から接地してください。
- 液位標示ラベルの位置まで、必ず液に入れて通電してください。空気中で通電（空焼）すると高温になり、火災や故障の原因になります。
- 温度ダイヤルがある端子ボックス部分には、液体がかからないようにしてください。
- 引火性のある雰囲気では絶対に使用しないでください。
- 発火点の低い物の加熱には使用しないでください。

寸法・仕様



在庫	◎
型番	BCP4217
商品コード	01000011
電圧	単相 200V
容量	1.5kW
ヒーターケース サーモスタット保護管	SUS316L (ステンレス)
温度コントローラー	液膨式サーモスタット
温度調節範囲	30～110℃
温度過昇防止	132℃液膨式サーモスタット (手動復帰式)
発熱部表面容量密度	2 W/cm ²
適用ドラム缶	200リットルドラム缶 2 inch (G2, 内径φ57) の口から挿入
電源電線	キャブタイヤケーブル 1.25mm ² × 3芯 (1芯アース) 2m
質量	3.4kg

ホッパー加熱用ヒーター（シーズヒータータイプ）

ホッパー内面への粉体などの付着を防止します。

特長

- ホッパー金属面を加熱し、ホッパー内面への粉体などの付着を防止します。
- ステンレスシーズヒーターを使用していますので、耐久性に優れています。
- 振動対応タイプは、付属のヒーター取付金具を使用し、振動機能付ホッパーへ対応可能です。
- ホッパーの形状に対応し、各種タイプを揃えています。

特注品も製作可能です

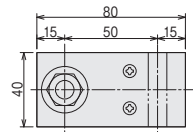
アプリケーション

- 大型サイロ防湿用
- 集塵機ホッパー防湿用
- 精米機防湿用
- 生コンサイロバルブ保温用
- 生ごみ処理機用
- 土壌滅菌用(スクリーコンベア)

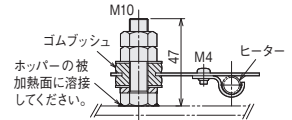
使用上のご注意

- 接触使用タイプは、ホッパーの被加熱面にスタッドボルトなどを立て、フラットバーなどで押さえ、密着させ取付けてください。
- 振動機能付ホッパーへは、振動対応タイプを使用してください。
- 屋外で使用する場合、端子ボックスに、雨、風、日光が直接当たらないように、屋根・囲いなどの保護をしてください。
- 温度コントロールは、必ず行なってください。

振動対応タイプヒーター取付金具

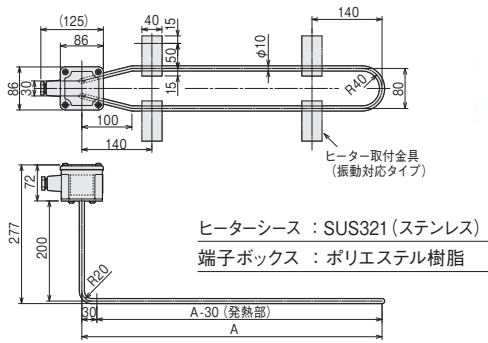


本体 : SUS304(ステンレス)t1.5
 ボルト、ナット : 銅(メッキ)
 ゴムプッシュ : シリコンゴム + クロップレンゴム



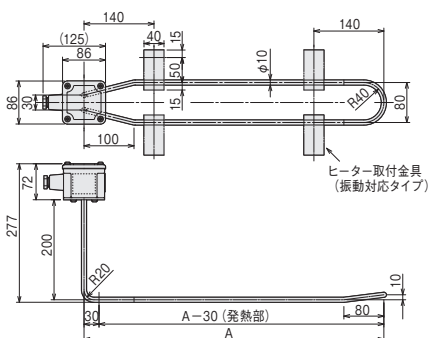
寸法・仕様

■平面タイプ



在庫	型番	商品コード	電圧	容量	A寸法 (mm)	発熱部表面容量密度 (W/cm ²)	最高温度 (°C)	タイプ
	SHP0050	01293100	単相 220V	500W	500	1.62	380	接触使用 タイプ
	SHP0080	01293101		833W	800	1.67	400	
	SHP0100	01293102		1kW	1000	1.60	380	
	SHP0051	01293120		250W	500	0.81	280	振動対応 タイプ
	SHP0081	01293121		150W	800	0.30	150	
	SHP0101	01293122		200W	1000	0.32	150	

■円筒用縦型タイプ R先端斜め

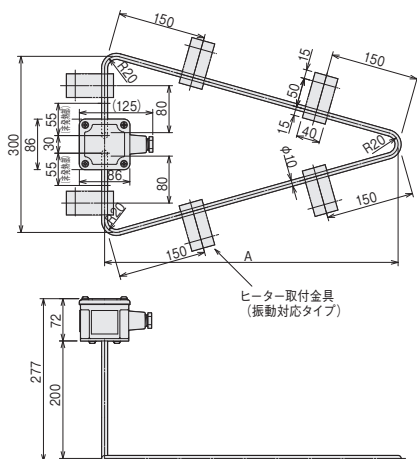


ヒーターシーズ : SUS321 (ステンレス)
 端子ボックス : ポリエステル樹脂

在庫	型番	商品コード	電圧	容量	A寸法 (mm)	発熱部表面容量密度 (W/cm ²)	最高温度 (°C)	タイプ
	SHP1050	01293130	単相 220V	500W	500	1.62	380	接触使用 タイプ
	SHP1080	01293131		833W	800	1.67	400	
	SHP1100	01293132		1kW	1000	1.60	380	
	SHP1051	01293140		250W	500	0.81	280	振動対応 タイプ
	SHP1081	01293141		150W	800	0.30	150	
	SHP1101	01293142		200W	1000	0.32	150	

工 金型加熱
工 ノズル加熱
工 均熱加熱
工 熱風工具
工 遠赤外線
工 凝固防止
工 凍結防止
工 結露防止
工 熱切断
工 水加熱
工 加薬液海水
工 洗浄液
工 暖房・加湿
工 温度制御
工 温度検知
工 熱工器具
工 部品
工 設計品
工 技術資料

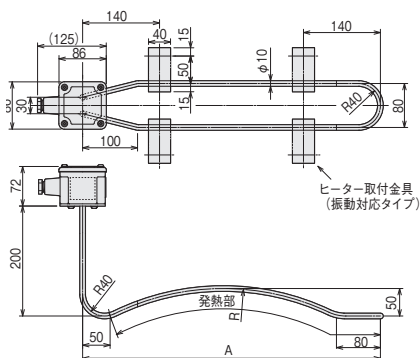
■円用水平タイプ 三角



ヒーターシース : SUS321 (ステンレス)
端子ボックス : ポリエステル樹脂

在庫	型番	商品コード	電圧	容量	A寸法 (mm)	発熱部表面容量密度 (W/cm ²)	最高温度 (°C)	タイプ
	SHP2050	01293150	単相 220V	750W	500	1.85	420	接触使用 タイプ
	SHP2080	01293151		1.2kW	800	2.14	450	
	SHP2100	01293152		1.5kW	1000	2.19	450	
	SHP2051	01293160		125W	500	0.33	150	振動対応 タイプ
	SHP2081	01293161		200W	800	0.36	170	
	SHP2101	01293162		250W	1000	0.36	170	

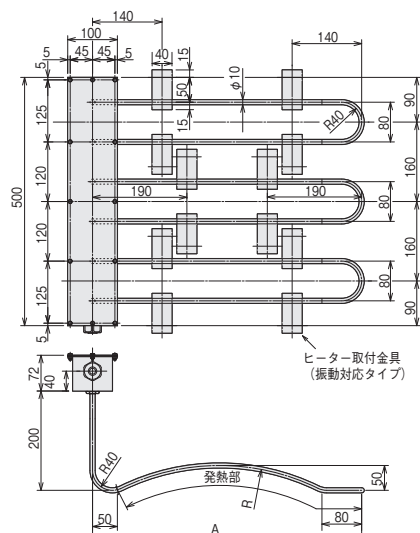
■円筒用 単相タイプ



ヒーターシース : SUS321 (ステンレス)
端子ボックス : ポリエステル樹脂

在庫	型番	商品コード	電圧	容量	寸法 (mm)		発熱部表面容量密度 (W/cm ²)	最高温度 (°C)	タイプ
					A	R			
	SHP3045	01293170	単相 220V	750W	542	450	2.24	480	接触使用 タイプ
	SHP3075	01293171		1.2kW	847	750	2.25	480	
	SHP3090	01293172		1.5kW	1047	900	2.25	480	
	SHP3046	01293180		300W	542	450	0.90	290	振動対応 タイプ
	SHP3076	01293181		200W	847	750	0.37	160	
	SHP3091	01293182		250W	1047	900	0.38	160	

■円筒用 三相タイプ

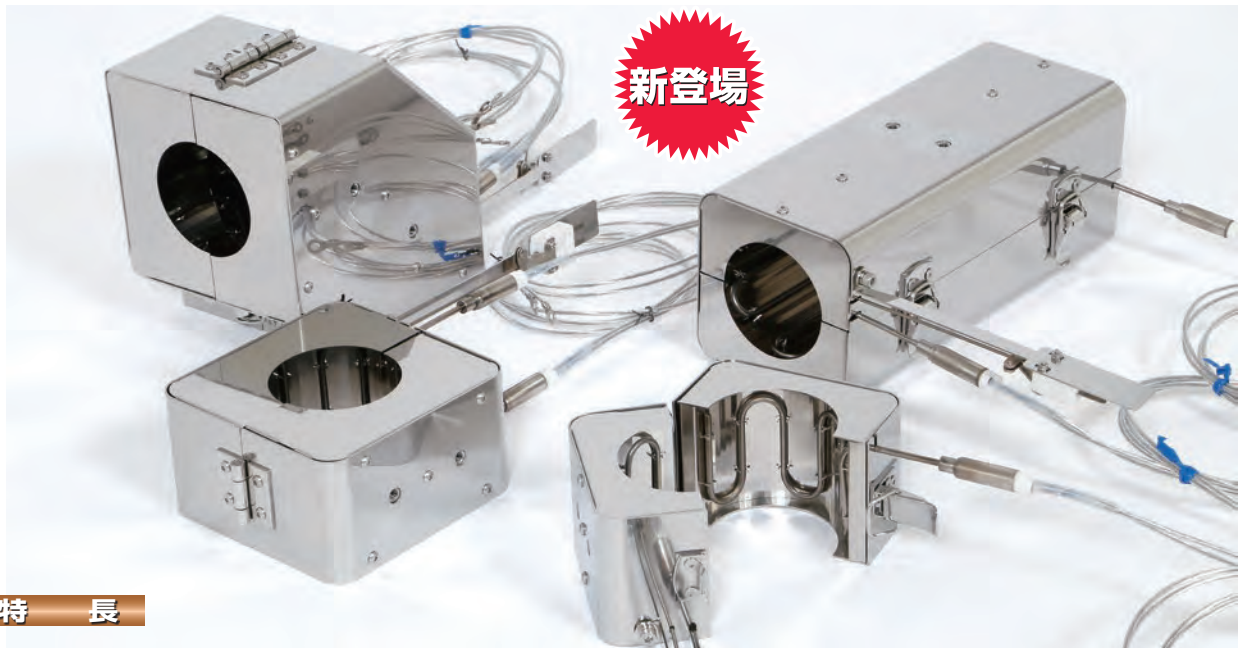


ヒーターシース : SUS321 (ステンレス)
端子ボックス : SUS304 (ステンレス)

在庫	型番	商品コード	電圧	容量	寸法 (mm)		発熱部表面容量密度 (W/cm ²)	最高温度 (°C)	タイプ
					A	R			
	SHP4045	01293190	三相 220V	2.25kW	542	450	2.24	480	接触使用 タイプ
	SHP4075	01293191		3.6kW	847	750	2.25	480	
	SHP4090	01293192		4.5kW	1047	900	2.25	480	
	SHP4046	01293200		900W	542	450	0.90	290	振動対応 タイプ
	SHP4076	01293201		600W	847	750	0.37	160	
	SHP4091	01293202		750W	1047	900	0.38	160	

ガスラインウォーマー

真空中で配管を保温できるヒーター



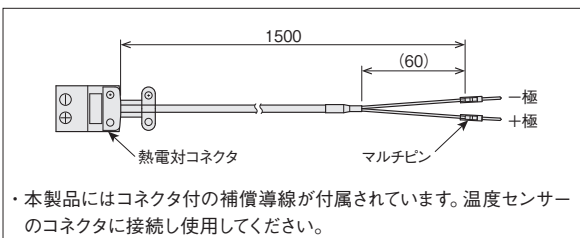
新登場

特長

- 真空中でプロセス流体配管を加熱、保温することを目的としています。
- 繊維・シリコン系の材料を使用していないためアウトガス・パーティクルの発生を抑制します。
- 非接触加熱のため配管に荷重がかかりません。
- ICF70規格の配管サイズに対応したヒーターです。

使用上のご注意

- 真空専用です。真空雰囲気 ($10^{-1} \sim 10^{-6}$ Pa) で使用してください。
- 最高使用温度 400℃を守ってください。
- 必ず本体設置の熱電対でガスラインウォーマーの温度制御してください。
- 取扱説明書により正しくご使用ください。



仕様

外板材質	: SUS304
発熱体	: サイカンヒーター® NCF600シース 2本
熱電対	: Kタイプシース熱電対 SUS316相当 φ1.6 熱電対コネクタ付
付属補償導線	: フッ素樹脂FEP被覆 φ0.65単線 熱電対コネクタ・マルチピン付
電源電線	: フッ素樹脂PFA絶縁電線 (Ni燃線) 1.25mm ² M4用丸端子付きフレキシブルチューブ

在庫	型番	商品コード	*1 最大印加 電圧	*1,*2 容量	質量	*3,*4 最高使用 温度
	GLW0701	08001035	15V	64W	0.6 kg	400℃
	GLW0702	08001036	43V	147W	1.3 kg	
	GLW0703	08001037	16V	55W	0.7 kg	
	GLW0704	08001038	38V	130W	1.1 kg	

*1: 本製品にはヒーターが2本使用されており、それぞれに給電が必要になります。給電の際、2本を並列に接続する場合には最大印可電圧、直列に接続する場合はその2倍以上の電圧を印加しないでください。

*2: ヒーター1本で最大印加電圧時の消費電力です。

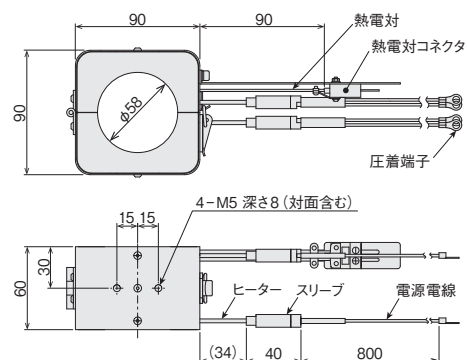
*3: 本体設置の熱電対で制御した場合の最高使用温度です。

*4: 単独での使用時に300℃以上で使用しないでください。(GLW0703のみ)

GLW0701 φ38ストレート配管用(短)

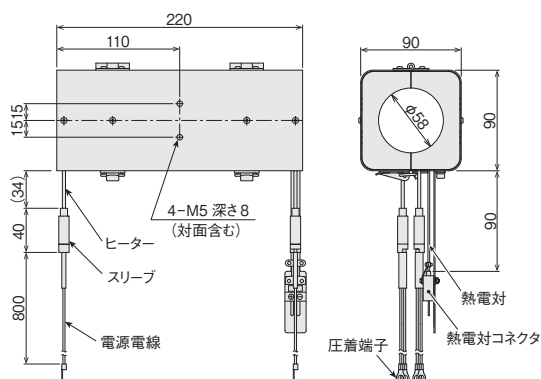
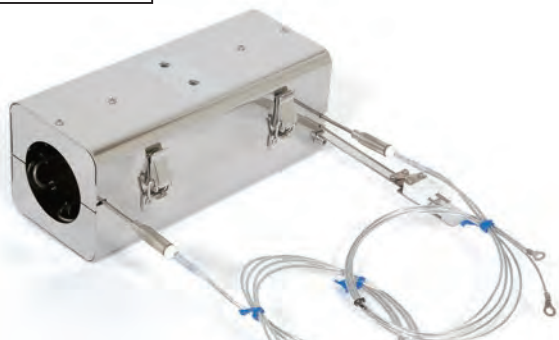


寸法

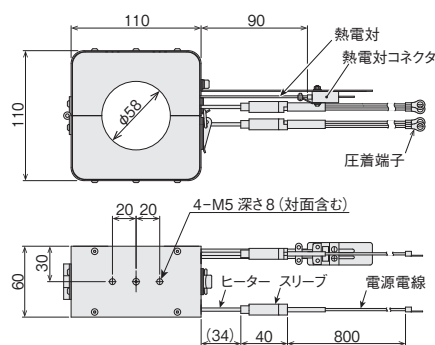
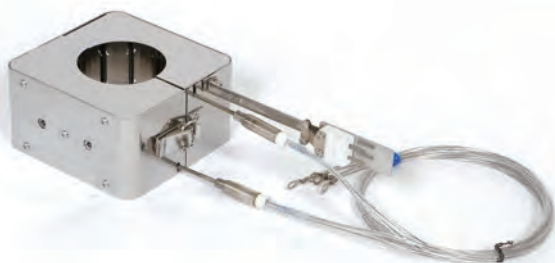


寸法・仕様

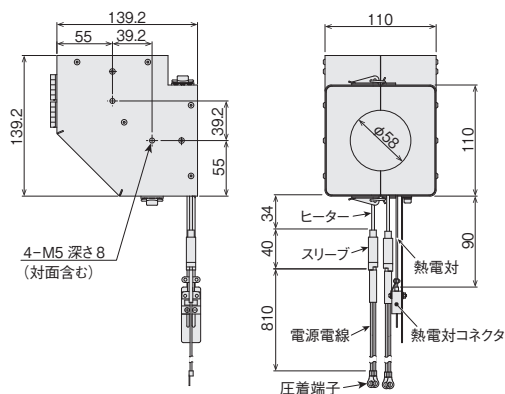
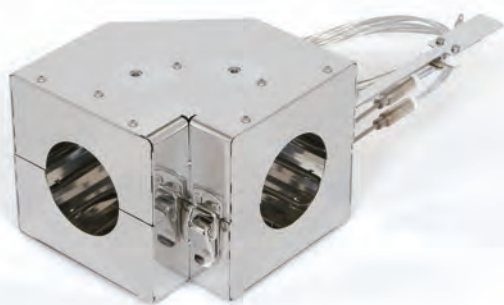
GLW0702 φ38ストレート配管用（長）



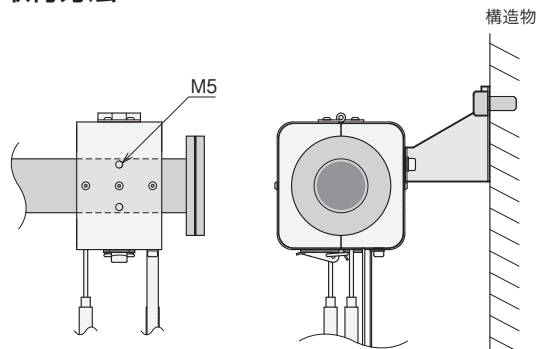
GLW0703 ICF70フランジ用



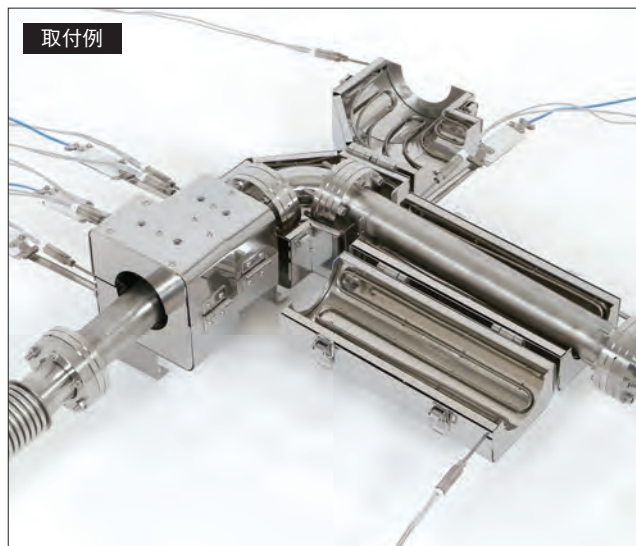
GLW0704 ICF70フランジ付 φ38エルボ配管用



○ 取付方法



- 取付金具などを利用し、構造物に取付けてください。
- 取付金具は特注で製作します。お問い合わせください。
- 配管に直接取付けないでください。



工 金型加熱
工 ノズル加熱
工 均熱加熱
工 熱風工具
工 遠赤外線
工 凝固化防止
工 凍結防止
工 結露防止
工 熱切断
工 水加熱
工 油薬液海水
工 洗浄液
工 暖房・加湿
工 温度制御
工 温度検知
工 熱工器具用
工 特設計
工 技術資料

水道凍結防止用ヒーター

厳しい寒さから水道管の凍結や破損を防ぎます 〈屋内・屋外用〉

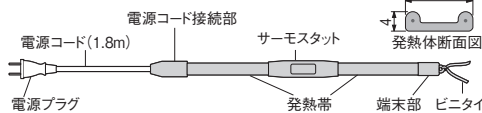
水道凍結防止帯 金属配管用 保温テープ付



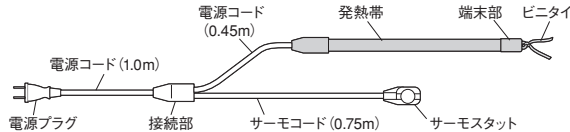
特長

- 取付けが簡単で、十分な凍結防止効果が得られます。
- 給湯（耐熱温度以下）・給水配管の両方に使用できます。
- 信頼性の高いサーモスタットが組み込まれています。

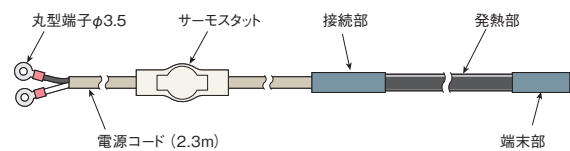
D-1 ~ D-6



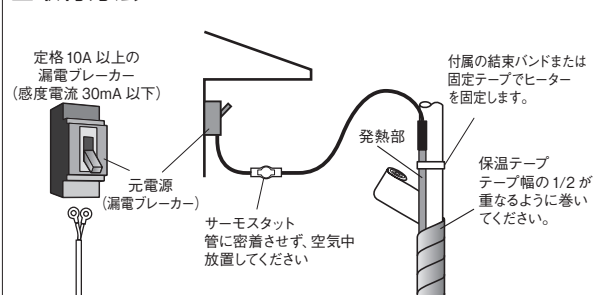
D-10, D-20



WS-5D ~ WS-20D 自己制御型



取付方法 WS-5D, WS-10D, WS-20D



アプリケーション

- 給湯（耐熱温度以下）・給水配管の凍結防止。
- ソーラーシステム配管の凍結防止。
- 一般水道配管の凍結防止。
- 工場の給排水管・ポンプ配管などの凍結防止。
- D型は耐熱温度 105℃、WS型は耐熱温度 60℃です。
- 使用状況や環境によっても異なりますが、D型は10年、WS型は8年を目安に交換してください。

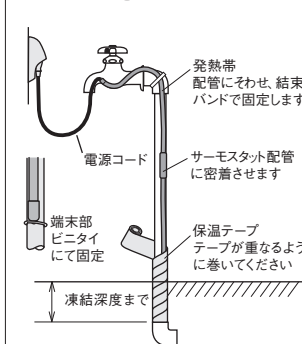
仕様

サーモスタットは約 3℃以下になると通電を開始し、約 10℃を超えると通電を停止します。

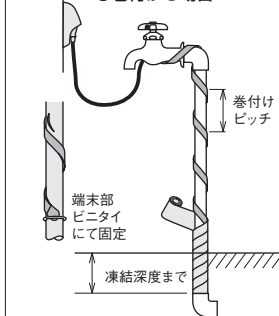
在庫	型番	商品コード	電圧	容量	発熱体の長さ	付属保温テープ	サーモスタット	
◎	D-1	14160310	100V	15W	1m	2m×1本	バイメタル	
◎	D-2	14160320		30W	2m	4m×1本		
◎	D-3	14160330		45W	3m	2m×1本 +4m×1本		
◎	D-4	14160340		60W	4m	4m×2本		
◎	D-6	14160350		90W	6m	4m×3本		
◎	D-10	14160360		150W	10m	4m×5本		
◎	D-20	14160370		300W	20m	4m×10本		
◎	WS-5D	14160480		単相 200V	70W	5m		4m×5本
◎	WS-10D	14160490			140W	10m		6m×5本
◎	WS-20D	14160500			280W	20m		6m×10本

取付方法

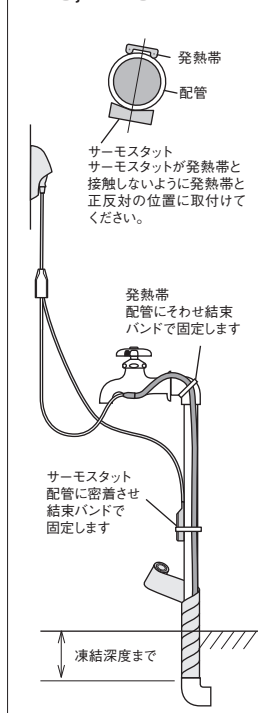
D-1 ~ D-6



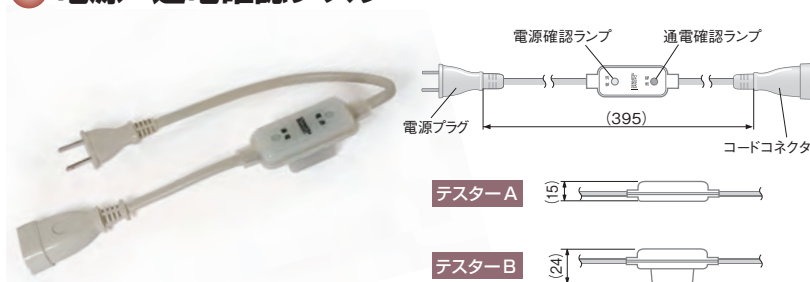
●巻ける場合



D-10, D-20



電源・通電確認テスター ※自己制御型 (WS, DSR(X)) には使用できません。



- コンセントに電源がきているか確認できます。
- 水道凍結防止帯の通電およびサーモスタットの動作状況をチェックできます。

品名	テスター A	テスター B
在庫	◎	◎
型番	IFT-A	IFT-B
商品コード	14160540	14160520
定格	100V 1A (100V 100Wまで)	100V 5A (100V 100W~ 500Wまで)

● 水道凍結防止帯（自己制御型）

樹脂配管用

金属配管用

結束バンド付



特長

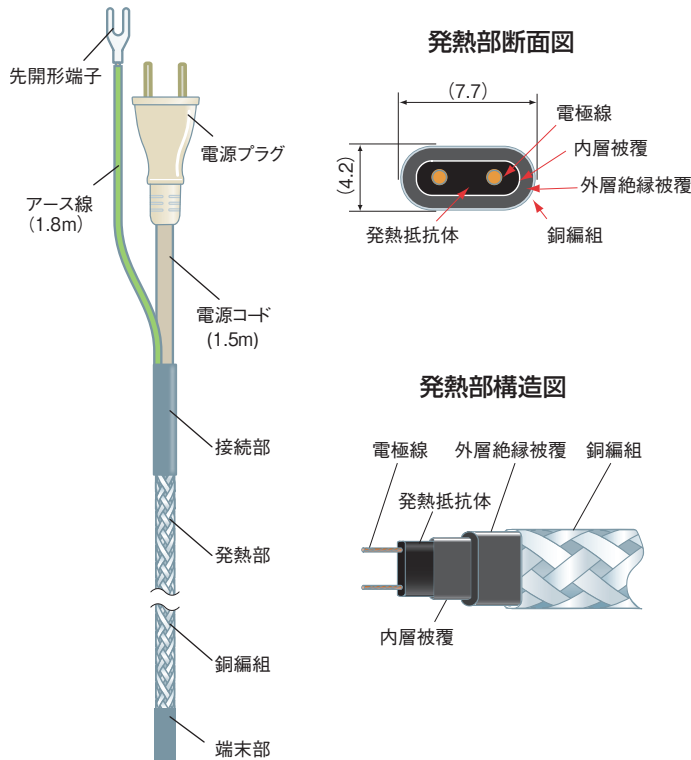
- 温度に応じて出力を加減するため樹脂配管に使用できます。
- 給湯（耐熱温度以下）・給水配管の両方に1本で対応可能です。
- 分岐やバルブの多い配管でも発熱部の往復や重なりを気にすることなく取付けることができます。
- 耐熱温度は60℃です。
- 使用状況や環境によっても異なりますが、8年を目安に交換してください。

仕様

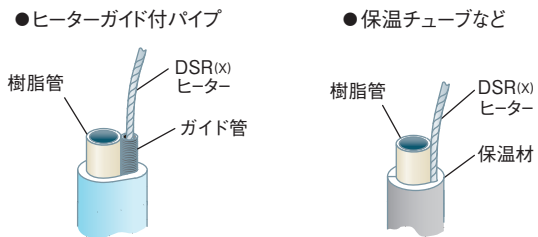
● アース付き 消費電力は配管温度が10℃での設計出力です。

在庫	型番	商品コード	電圧	容量	発熱体の長さ
◎	DSR(x)-1	14161310	100V	14W	1m
◎	DSR(x)-2	14161320		28W	2m
◎	DSR(x)-3	14161330		42W	3m
◎	DSR(x)-4	14161340		56W	4m
◎	DSR(x)-6	14161350		84W	6m
◎	DSR(x)-10	14161360		140W	10m
◎	DSR(x)-20	14161370		280W	20m

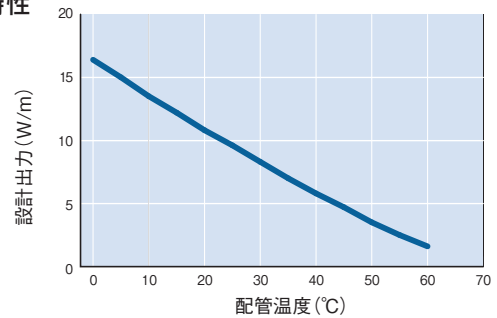
● DSR(X)-1～20



■ 取付例

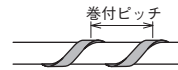


■ 出力特性



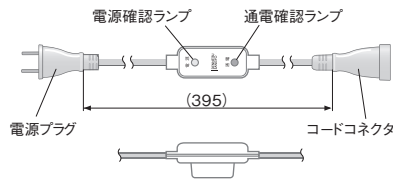
■ 凍結防止効果

条件：無風状態、管内保持温度5℃
*：付属または別売保温テープ(50T) 1/2 重ね巻き



管径	D-1～D-20			DSR(x)-1～20・WS5D～20D		
	外気温	保温テープ*		外気温	保温テープ*	保温チューブ (市販品、厚み20mm)
		巻付ピッチ	配管1mに必要な発熱部の長さ			
15A	-10℃	合わせる	1m	-10℃	合わせる	合わせる
	-15℃	232mm	1.04m	-15℃		
	-20℃	82mm	1.30m	-20℃		
20A	-10℃	合わせる	1m	-10℃	2本合わせる	合わせる
	-15℃	111mm	1.26m	-15℃		
	-20℃	70mm	1.58m	-20℃		
32A	-10℃	136mm	1.41m	-10℃	2本合わせる	合わせる
	-15℃	85mm	1.87m	-15℃		
	-20℃	63mm	2.34m	-20℃		
50A	-10℃	115mm	1.93m	-10℃	2本合わせる	合わせる
	-15℃	80mm	2.58m	-15℃		
	-20℃	62mm	3.22m	-20℃		

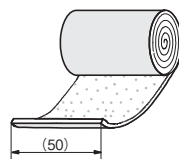
● 外気検知式サーモスタット (パイロットランプ付) DSR(X) 専用



・自己制御型ヒーターに接続し、節電と発熱部の耐久性を伸ばす目的で使用します。

在庫	◎
型番	DSR-P
商品コード	14161540
動作温度	約3~10℃
定格	100V 700W まで

● 保温テープ

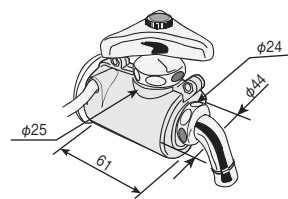


在庫	◎
型番	50T
商品コード	14160530
材質	架橋ポリエチレン
寸法	50mm(幅)×4m(長)×2mm(厚)

● コックヒーター 100V 用



■ 取付方法



・蛇口の凍結や破損を防ぎます。
・完全に防水されたヒーターはホルダーでしっかりカバーされますので安心です。
・自己制御作用によって異常加熱を防止します。

在庫	◎
型番	CH-1
商品コード	14160510
電圧	100V
容量	1.4W

● 排水路ヒーター

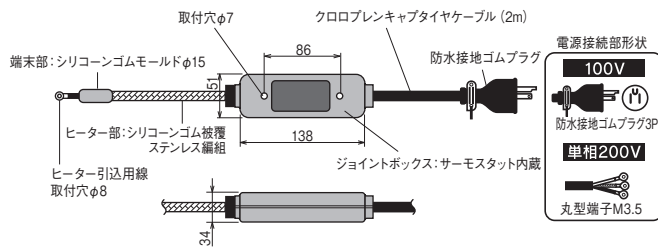


特長

- 雪や氷による排水管、溝の詰まりを防止します。
- ヒーター部の絶縁体は耐熱性・耐候性に優れたシリコンゴムを使用し、その上からステンレス編組をかけて補強しています。

アプリケーション

- ビル・工場などのルーフドレインの凍結防止。
- 橋梁などの排水路の凍結防止。
- といの凍結防止・つらら防止。



サーモスタットにより気温が約3℃以下になると通電を開始し、気温が約10℃を超えると通電を停止します。

サーモスタット : バイメタル
ジョイントボックスの材質 : ABS樹脂

在庫	型番	商品コード	電圧	容量	発熱線の長さ
◎	T-10	14160410	100V	200W	10m
◎	T-20	14160420		400W	20m
◎	T-10D	14160430	単相200V	200W	10m
◎	T-20D	14160440		400W	20m

凍結防止用ヒーター

寒冷期に、水槽などの水が凍結することを防止します

銅シース



特長

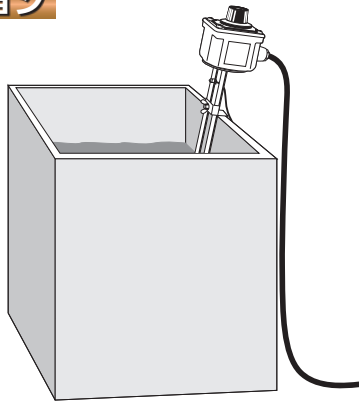
- 設定温度 0 ~ 40℃の低温用温度調節器で、必要最低限の温度を保ち、経済的です。
- 万一水がなくなって空焼き状態になった場合に、火災の危険がないように、高温になる発熱部のカバーと、温度ヒューズを備えていますので、無人使用でも安心です。

本製品は電気用品安全法に基づく特定電気用品です。

使用上のご注意

- 必ずアース線から接地してください。
- 液位標示ラベルの位置まで、必ず水中に入れて通電してください。空気中で通電（空焼）すると高温になり、安全のための温度ヒューズが動作して使用不能になります。
- ヒーターを水中から取り出す場合は、断電後5分以上経ってからにしてください。そうしないと、ヒーターに残った熱で高温になり、温度ヒューズが動作する可能性があります。
- 温調ダイヤルがある端子ボックス部分は、絶対に水中に入れないでください。水のかかる屋外では使用できません。
- 水以外の液体の加熱には使用しないでください。

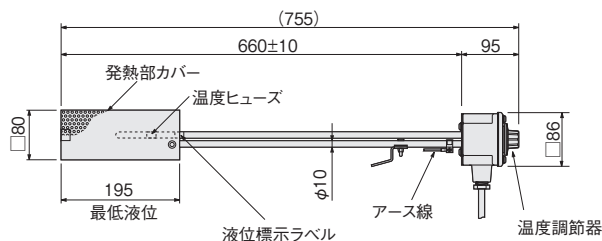
アプリケーション



※ 無人で使用されることが多い凍結防止用ヒーターは、「特定電気用品」に該当します。
投込み湯沸かし器、電気ストーブなどは「特定電気用品以外の電気用品」です。

寸法・仕様

○シース部の寸法は、製作公差により若干異なる場合があります。



温度調節範囲	: 0~40℃
温度過昇防止	: 温度ヒューズ (126℃または128℃)
ヒーターシース	: C1220T (銅管) ニッケルメッキ
サーモスタット保護管	: C1220T (銅管) ニッケルメッキ
電源電線	: キャプタイヤケーブル 2m
発熱部カバー	: SUS304 (ステンレス) パンチングメタル
端子ボックス	: ポリエステル樹脂

在庫	型番	商品コード	電圧	容量	発熱部表面容量密度	電線断面積	電源プラグ	質量
◎	BCT1110	01030810	100V	1 kW	6 W/cm ²	1.25 mm ²	2P 付	2.2kg
◎	BCT1210	01030820	単相 200V				なし	
○	BCT1210P	01030711					2P 付*	

*: 電源プラグ形状は P17-7 参照

工 金型加熱
工 ノズル加熱
工 均熱加熱
工 熱風工具
工 遠赤外線
工 凝固防止
工 結露防止
工 熱切断
工 水加熱
工 油薬液海水
工 洗浄液
工 暖房・加湿
工 温度制御
工 温度検知
工 熱工器具
工 特設計
工 技術資料

放熱板付シリコンラバーヒーター

各種制御ボックス・観測機器の結露防止に



特長

- シリコンラバーヒーターを、アルミ製の放熱板に貼った構造のユニットです。
- 屋外など低温雰囲気で使用される、制御ボックスなどの内部温度を上げることにより、結露・低温などによる電子部品の動作不良を防止します。
- 機器内の、限られたスペースに取付けることができます。

特注品も製作可能です

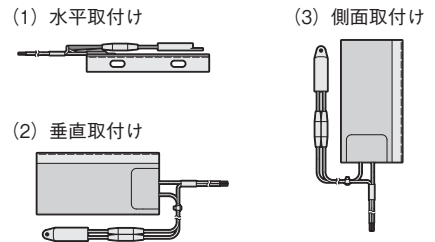
アプリケーション

- 低温雰囲気で使用される、各種制御ボックス、観測機器などに。

使用上のご注意

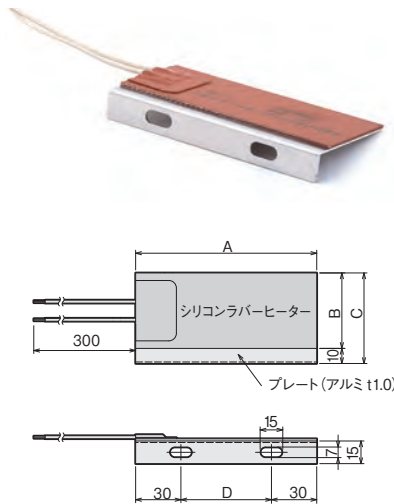
- 必ず金属製の構造物に取付けてください。樹脂や木材など、熱伝導の悪い構造物に取付けると、過熱して危険です。
- 水がかかる場所には取付けないでください。

● 取付方法



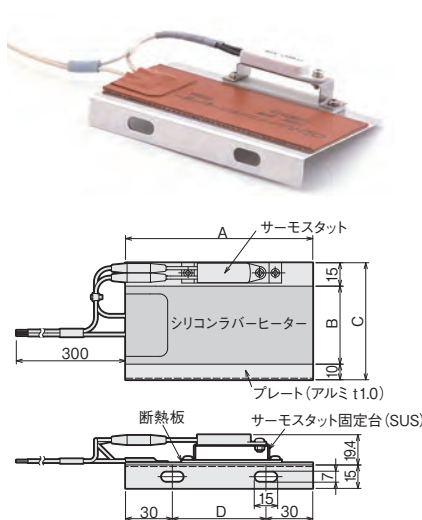
寸法・仕様

● Aタイプ サーモスタットなし



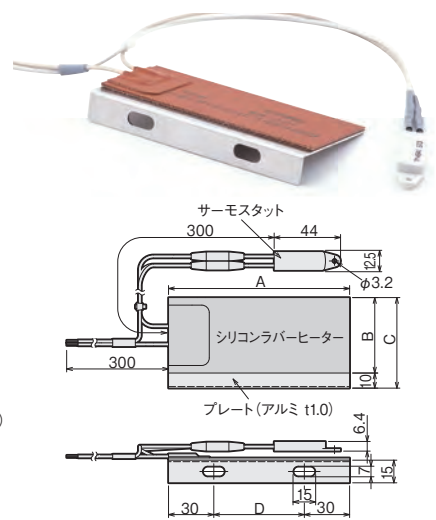
(注) 必ず温度調節器を併用してご使用ください。

● Bタイプ サーモスタット直付け



(注) 垂直取付けの場合は必ずサーモスタットが下に来るようにしてください。

● Cタイプ サーモスタット別置き



(注) サーモスタットは、シリコンラバーヒーターの熱影響を直接受けない場所に設置してください。

● 使用方法

- ① 配電盤内・制御盤内の金属製のアングルなどの構造物に、プレートの長穴を使用し M6 ねじ 2 本にてしっかりと固定し、取付けます。(取付方法参照)
- ② AC100V 電源にリード線を接続します。圧着端子を使用し確実に締付けてください。
- ③ 放熱板付ラバーヒーターを取りはずす時は、ヒーターが冷めてから手袋などの保護具を付けて行ってください。

タイプ	在庫	型番	商品コード	電圧 (V)	容量 (W)	寸法 (mm)				サーモスタット動作温度
						A	B	C	D	
Aタイプ (サーモスタットなし)		SBH6001	06011810	100	25	120	50	60	60	-
		SBH6002	06011815		50					
		SBH6003	06011820		100	250	100	110	190	
		SBH6004	06011825		190					
Bタイプ (サーモスタット直付け)		SBH6011	06011830	100	25	120	50	75	60	ON : 5°C OFF : 11.5°C
		SBH6012	06011835		50					
		SBH6013	06011840		100	250	100	125	190	
		SBH6014	06011845		190					
Cタイプ (サーモスタット別置き)		SBH6021	06011850	100	25	120	50	60	60	ON : 5°C OFF : 11.5°C
		SBH6022	06011855		50					
		SBH6023	06011860		100	250	100	110	190	
		SBH6024	06011865		190					

金型加熱
ノズル加熱
均熱加熱
熱風工具
遠赤外線
凝固防止
凍結防止
結露防止
熱切断
水加熱
油薬液海水
洗浄液
暖房・加温
温度制御
温度検知
熱工器具
設計
部品別
技術資料

配電盤用ヒーター

配電盤内・制御盤内の、湿気・結露をなくします

特長

温度を上げることにより、制御盤内の相対湿度を下げて、湿気・結露を防止し電気機器の作動不良を防止するためのヒーターです。サーモスタットにより、必要最低限の温度を保ちますので、暖かい時間の無駄な運転を防止し、経済的です。連続運転中の過熱の心配もないので、安全です。

- 取付けが簡単です。
- 0～40℃の温度調節ができます。
- 安全設計で、長寿命です。
- サーモスタットとヒーターを一体化させたコンパクトタイプです。

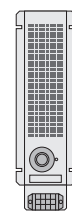
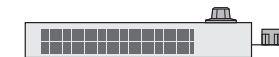
使用上のご注意

- 屋内の水がかからない場所で使用してください。
- 定格電源電圧以外で使用すると、火災など、事故の原因になります。
- 引火性のある雰囲気では使用しないでください。爆発、火災の原因になります。
- 本体カバーは高温になりますので、触れないでください。やけどの原因になります。

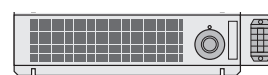
取付け方法

・本ヒーターの取付け方向は、原則的には水平取付けです。

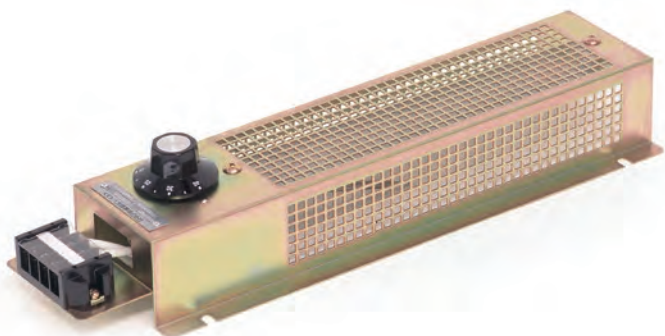
- (1) 水平取付け (推奨) (2) 垂直取付け (参考)



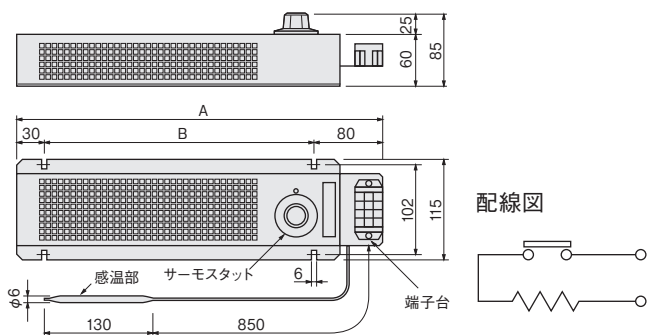
- (3) 側面取付け (参考)



(注) 垂直取付けの場合は必ずサーモスタットが下に来るようにしてください。



寸法・仕様



本体 : SPCC (三価クロムメッキ)

温度設定範囲 : 0～40℃可変ダイヤル付き

端子サイズ : M4

配線サイズ : 3.5 mm²まで

在庫	型番	商品コード	電圧	容量	寸法 (mm)		質量
					A	B	
◎	SHT3510	13253510	105V	100W	350	240	850g
◎	SHT3520	13253520		200W			
◎	SHT3530	13253530	単相 210V	100W	420	310	1000g
◎	SHT3540	13253540		200W			
◎	SHT4210	13254210	105V	300W	420	310	1000g
◎	SHT4220	13254220	単相210V				

デフロストヒーター

冷蔵・冷凍機器内の霜取り用に

特注品

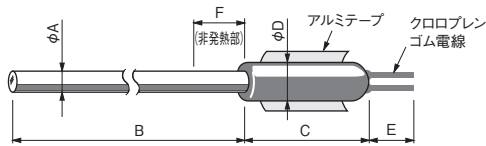
特長

ヒーター端末部は、独自の配合をしたクロロブレンゴムで処理し、またリード被覆部も同じ材質のクロロブレンゴムを使用し完全にモールドされていますので、長期にわたり絶縁抵抗の経時変化はありません。

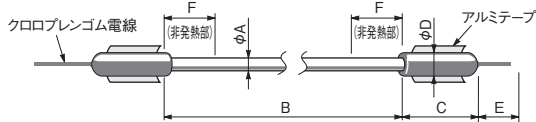
金属パイプ内に高密度に圧縮した高純度絶縁粉末を封入し発熱線を固定しているため、振動による経時変化がありません。ヒーター端末部のクロロブレンゴムモールドは、-40℃～80℃の雰囲気十分に耐えられます。



● **カートリッジ型デフロストヒーター** (フィン加工も可能です)



● **一般型デフロストヒーター**



ヒーターシース外径φ10とφ12のものについては、フィン加工が可能です

● **製作可能範囲**

タイプ	寸法 (mm)						電圧
	A	B	C	D(注1)	E	F	
カートリッジ型	12	500~1600	65	23	任意	80以上	250V以下
一般型	6.5	500~3500	65/80	14			
	8			80			
	10		18				
	12						

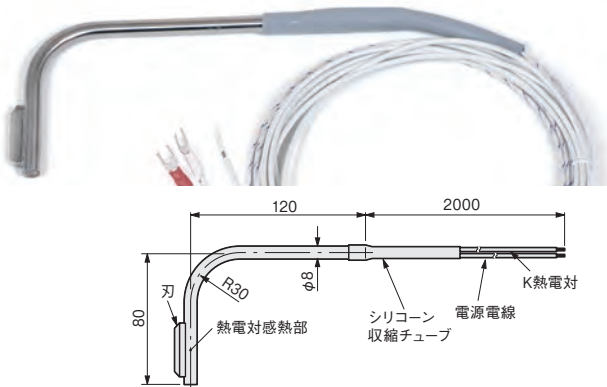
シース材質：SUS321/SUS316L/NCF800
 発熱部表面容量密度は2W/cm²以下にしてください。
 (注1)：アルミテープを除く

熱切断工具

ヒートカット

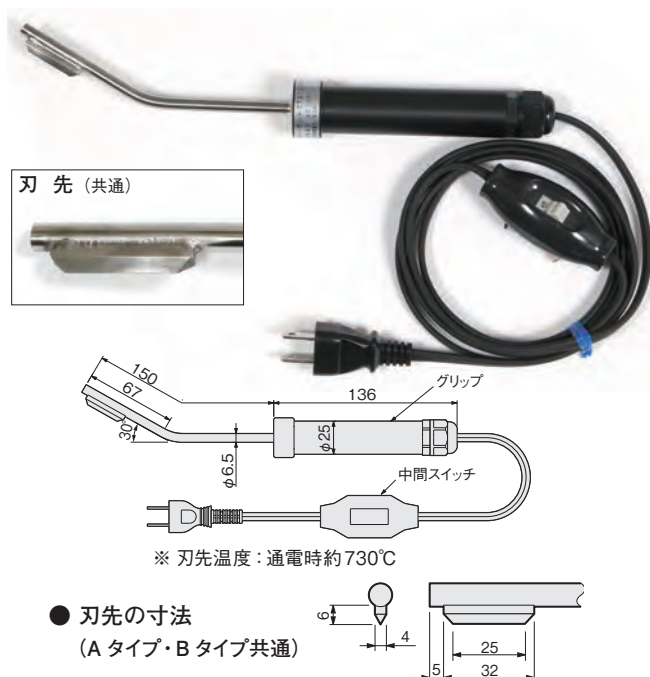
化学繊維や樹脂フィルムの切断に最適

● **Aタイプ** 取付型 (熱電対入り)



※ Aタイプは温度コントローラーとセットで使用して下さい。
 設定温度は600℃以下で使用して下さい。

● **Bタイプ** ハンディータイプ



● **刃先の寸法**
 (Aタイプ・Bタイプ共通)

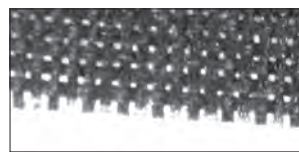
特長

- 切断面の解れを熱により防止します。
- 熱溶解と切断を同時に実施するため、切りクズの発生を防止します。
- 刃の材質に、超硬合金(ステライト)を採用しているため、長寿命です。
- ヒーターに直接「刃」を取付けているため、刃先温度を高くすることができ、高速切断が可能です。
- 高周波切断では不可能な、切断最小ピッチ20mmが可能です。

アプリケーション

- 化学繊維の切断
- 樹脂フィルムの切断

化学繊維を切断した状況



ハサミによる切断
 切断面がぼつれる



ヒートカットによる切断
 切断面が溶けてぼつれない

仕様

タイプ	Aタイプ	Bタイプ
在庫		◎
型番	CTS0020	CTS1020
商品コード	08881520	08881530
電圧	100V	
容量	100W	60W
発熱体	カートリッジヒーター φ8 SUS304シース	カートリッジヒーター φ6.5 SUS304シース
刃	ステライト	
電源電線	シリコンゴム絶縁 ガラス編組電線	平行ゴムコード 1.85m(中間スイッチ付き)
熱電対	ガラス被覆熱電対	—

金型加熱
 ノズル加熱
 均熱加熱
 熱風工具
 遠赤外線
 凝固防止
 軟化工具
 凍結防止
 結露防止
 熱切断
 水加熱
 油薬液海水
 洗浄液
 暖房・加温
 温度制御
 温度検知
 熱工器具用
 設計品別
 技術資料

投込みヒーター

簡単に効率良くお湯が沸かせます



特長

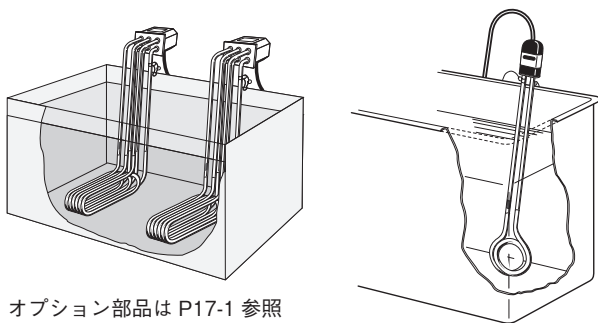
水中に投入し、電源を接続するだけで簡単に加熱できます。

金属シースにはステンレスパイプ(SUS316L)または、銅パイプ(表面はニッケルメッキ)を使用しています。

機械的に堅牢、電氣的に安全、取扱いが容易で、しかも水中での加熱のため熱効率は最高です。

特注品も製作可能です

アプリケーション



オプション部品は P17-1 参照

使用上のご注意

- 必ずアース端子より接地してご使用ください。
- 液位標示ラベル(発熱部)の位置まで必ず水中に入れ、通電してください。空気中で通電(空焼)した場合、発熱部が高温になり、火災や早期断線の原因になることがあります。
- モールド部、端子ボックス部は水中に入れないでください。また、モールド部の温度が75℃を超えないようにご使用ください。
- 水の加熱以外には使用しないでください。水以外の液体の加熱用には、油用などの専用のヒーターをとりそろえてございますので、そちらをご使用ください。

●投込みヒーターガード **特注品**

投込みヒーターに取付け、ヒーター発熱部が容器の内側や液中の固形物に触れてしまうのを防止します。ご希望によりメッシュの粗さを変えたり、パンチングメタルに変更することもできます。

製作・使用例



◎推奨温度コントローラー

	DG2N 最大負荷： 100V 1.5kW, 単相 200V 3kW (P15-2 参照)		DG2P / DG3P 最大負荷： 100V 1.5kW 単相 200V 3kW 三相 200V 6kW (P15-1 参照)
	ファインサーモ 最大負荷： 100V 1.5kW, 単相 200V 3kW (P15-20 参照)		サーモ 50N 最大負荷： 単相 200V 8.5kW 三相 200V 15kW (P15-5 参照)
	完バックサーモ 30F / 50F 最大負荷： 単相 200V 6kW / 9kW 三相 200V 10kW / 17kW (P15-13 参照)		

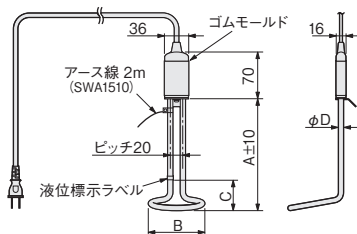
○シース部の寸法は、製作公差により若干異なることがあります。

ステンレスシース

空焼きすると 600℃以上になり火災の危険があります。より安全に使用できる、GIVE SAFE ヒーター (P11-11)、GIVE SAFE ヒーター Lite (P11-12) もご検討ください。

● A 型 [100V 用 ステンレスシースタイプ]

ステンレスシース

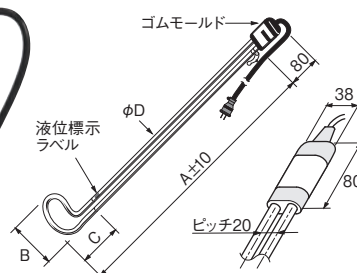


ヒーターシース：SUS316L (ステンレス) 電解研磨
 電源電線：平行ゴムコード (1kW はキャプタイヤコード) 2m (差し込みプラグ付)
 発熱部表面容量密度：10 W/cm²
 温度コントローラーは、P11-1参照。電圧・容量に合わせて選定してください。

在庫	型番	商品コード	電圧	容量	寸法 (mm)				質量 (kg)
					A	B	C 最低液位	D	
◎	SWA1503	01510015	100V	300W	155	70	50	8.5	0.25
◎	SWA1505	01510025		500W	179	95	50		0.38
◎	SWA1510	01510035		1kW	221	120	95		0.46

● B 型 [100V / 単相 200V 用 ステンレスシースタイプ]

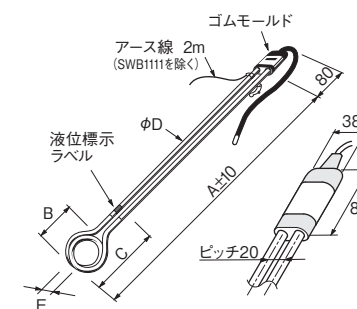
ステンレスシース



ヒーターシース：SUS316L (ステンレス) 電解研磨
 電源電線：キャプタイヤケーブル 2m (差し込みプラグ付)
 発熱部表面容量密度：10 W/cm²
 温度コントローラーは、P11-1 参照。電圧・容量に合わせて選定してください。

在庫	型番	商品コード	電圧	容量	寸法 (mm)				電線断面積 (mm ²)	質量 (kg)
					A	B	C 最低液位	D		
◎	SWB1106	01520015	100V	500W	540	95	60	10	1.25	0.9

ステンレスシース



ヒーターシース：SUS316L (ステンレス) 電解研磨
 電源電線：キャプタイヤケーブル 2m
 発熱部表面容量密度：10 W/cm²
 温度コントローラーは、P11-1 参照。電圧・容量に合わせて選定してください。

在庫	型番	商品コード	電圧	容量	寸法 (mm)					電線断面積 (mm ²)	電源プラグ	質量 (kg)
					A	B	C 最低液位	D	E			
◎	SWB1111	01520025	100V	1kW	610	80	130	10	35	1.25	接地 2P 付	1.0
◎	SWB1115	01520030		1.5kW	640	90	160	12	40	2.0	なし	1.2
◎	SWB1120	01520040		2kW	780	110	210			3.5	なし	1.4
◎	SWB1210	01520110	単相 200V	1kW	610	80	130	10	35	1.25	なし	0.7
○	SWB1210P	01520111		2P 付*	0.8							
◎	SWB1215	01520120		1.5kW	640	90	160	12	40		なし	1.0
○	SWB1215P	01520121		2P 付*	1.1							
◎	SWB1220	01520130		2kW	780	110	210				なし	1.2
○	SWB1220P	01520131		2P 付*	1.3							
◎	SWB1230	01520140		3kW	780	110	210	60	2.0	なし	1.3	
○	SWB1230P	01520141		2P 付*	1.4							

*：電源プラグ形状は P17-7 参照

○シース部の寸法は、製作公差により若干異なることがあります。

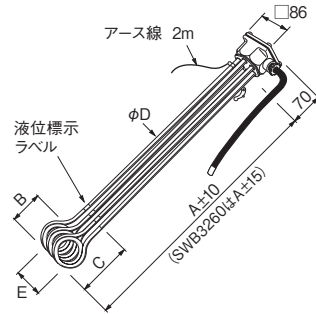
● B型 [三相 200V 用 ステンレスシースタイプ]

空焼きすると 600°C 以上になり火災の危険があります。
より安全に使用できる、GIVE SAFE ヒーター (P11-11)、
GIVE SAFE ヒーター Lite (P11-12) もご検討ください。

ステンレスシース



(5kW まで)



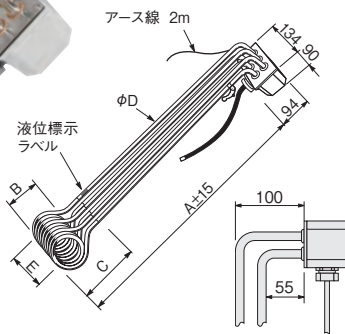
ヒーターシース : SUS316L (ステンレス) 電解研磨
電源電線 : キャブタイヤケーブル 2m
端子ボックス : ポリエステル樹脂
発熱部表面容量密度 : 10W/cm²

温度コントローラーは、P11-1参照。電圧・容量に合わせて選定してください。

在庫	型番	商品コード	電圧	容量	寸法 (mm)					電線断面積 (mm ²)	電源*1プラグ	質量 (kg)		
					A	B	C 最低液位	D	E					
◎	SWB3210	01530410	三相 200V	1kW	610	90	130	10	60	0.75	なし	1.9		
◎	SWB3210P	01530411				3P付					2.0			
◎	SWB3220	01530420				なし					2.1			
◎	SWB3220P	01530421		3P付	2.2									
◎	SWB3230	01530430		3kW	630	75	150				100	1.25	なし	2.3
◎	SWB3230P	01530431				3P付							2.4	
◎	SWB3250	01530440		5kW	760	100	170	120	2.0	なし	3.4			
◎	SWB3250P	01530441								3P付	3.5			
◎	SWB3260	01530450		6kW	800	110	210		3.5	なし	3.7			

*1: 電源プラグ形状はP17-7参照

ステンレスシース

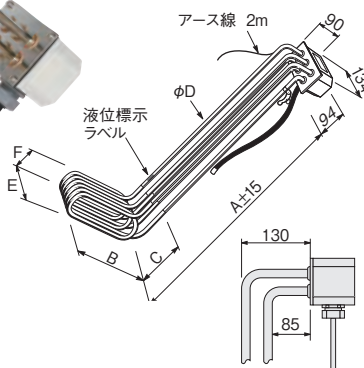


ヒーターシース : SUS316L (ステンレス) 電解研磨
電源電線 : キャブタイヤケーブル 2m プラグなし
端子ボックス : ポリエステル樹脂
発熱部表面容量密度 : 10W/cm²

温度コントローラーは、P11-1参照。電圧・容量に合わせて選定してください。

在庫	型番	商品コード	電圧	容量	寸法 (mm)					電線断面積 (mm ²)	質量 (kg)
					A	B	C 最低液位	D	E		
◎	SWB3011	01530461	三相200V	10kW	785	100	260	12	160	8.0	6.0

ステンレスシース



ヒーターシース : SUS316L (ステンレス) 電解研磨
電源電線 : キャブタイヤケーブル 2m プラグなし
端子ボックス : ポリエステル樹脂
発熱部表面容量密度 : 10W/cm²

温度コントローラーは、P11-1参照。電圧・容量に合わせて選定してください。

在庫	型番	商品コード	電圧	容量	寸法 (mm)						電線断面積 (mm ²)	質量 (kg)
					A	B	C 最低液位	D	E	F		
◎	SWB3016	01530471	三相200V	15kW	825	340	190	12	120	80	14.0	7.1

● 温度コントロールセット [ステンレスシースタイプ]

ステンレスシース



ステンレス投込みヒーターと、デジタル表示の温度コントローラーのセットです。理化学実験などに最適です。

● セット内容

- ・ヒーター : ステンレス投込みヒーターA型・B型
- ・温度コントローラー : デジタルファインサーモDG2N
- ・温度センサー : 防滴タイプ (Kタイプ熱電対)
- ・接地アダプター (SWS1111のみ)

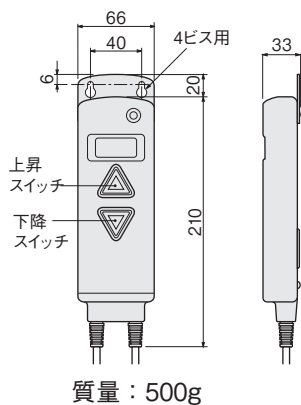
A 型温度コントロールセット

在庫	型番	商品コード	ヒーターの定格 (型番)*	質量 (kg)
◎	SWS1503	01880010	100V 300W (SWA1503)	0.8
◎	SWS1505	01880020	100V 500W (SWA1505)	0.9
◎	SWS1510	01880030	100V 1 kW (SWA1510)	1.0

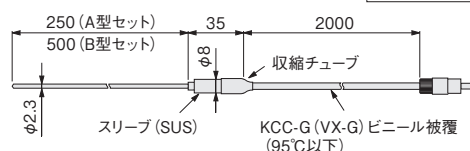
B 型温度コントロールセット

在庫	型番	商品コード	ヒーターの定格 (型番)*	質量 (kg)
◎	SWS1106	01880115	100V 500W (SWB1106)	1.4
◎	SWS1111	01880125	100V 1 kW (SWB1111)	1.5

● 温度コントローラーの外形・寸法



○付属温度センサー (防滴タイプ) 別売りは P15-4 参照



シース材質 : SUS316相当 测温接点 : 非接地形 許容差 : クラス2
スリーブの周囲温度は 90°C以下でご使用ください。

入力電圧	: 100V (50/60Hz)
最大負荷	: 1.5kW (抵抗負荷)
温度設定範囲	: 0°C~750°C
温度表示精度	: ± (1%F.S.+2.5°C)
室温補正精度	: ±3°C
制御方式	: ON/OFF制御
使用環境	: 5°C~40°C (湿度85%以下) 但し結露しないこと
センサー	: Kタイプ熱電対 (付属品)

*: ヒーターの詳細寸法はP11-2参照

● 使用例

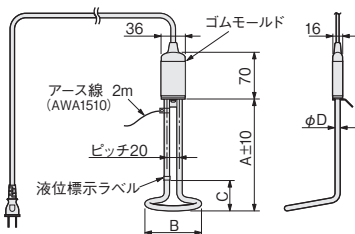


銅 シース

空焼きすると 600°C以上になり火災の危険があります。より安全に使用できる、GIVE SAFE ヒーター (P11-11)、GIVE SAFE ヒーター Lite (P11-12) もご検討ください。

● A 型 [100V 用 銅シースタイプ]

銅シース



ヒーターシース : C1220T(銅管) ニッケルメッキ

電源電線 : 平行ゴムコード (1kWはキャブタイヤコード) 2m 差し込みプラグ付

発熱部表面容量密度 : 10 W/cm²

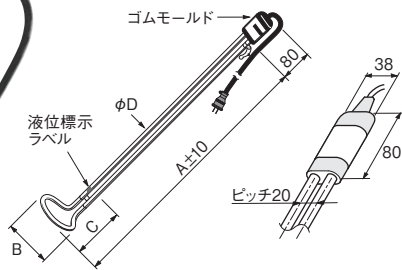
温度コントローラーは、P11-1参照。電圧・容量に合わせて選定してください。

在庫	型番	商品コード	電圧	容量	寸法 (mm)				質量 (kg)
					A	B	C 最低液位	D	
◎	AWA1503	01010015	100V	300W	155	70	50	8	0.26
◎	AWA1505	01010025		500W	179	95	50	8	0.4
◎	AWA1510	01010035		1 kW	221	120	95	8	0.48

● B型 [100V/単相200V用 銅シースタイプ]

空焼きすると600℃以上になり火災の危険があります。
より安全に使用できる、GIVE SAFE ヒーター (P11-11)、
GIVE SAFE ヒーター Lite (P11-12) もご検討ください。

銅シース

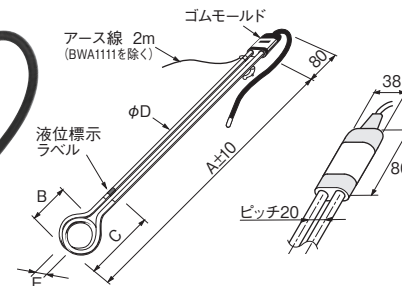


ヒーターシース : C1220T (銅管) ニッケルメッキ
電源電線 : キャブタイヤケーブル 2m (差し込みプラグ付)
発熱部表面容量密度 : 10 W/cm²

温度コントローラーは、P11-1参照。電圧・容量に合わせて選定してください。

在庫	型番	商品コード	電圧	容量	寸法 (mm)				電線 断面積 (mm ²)	質量 (kg)
					A	B	C 最低液位	D		
◎	BWA1106	01020015	100V	500W	540	95	60	10	1.25	1.0

銅シース



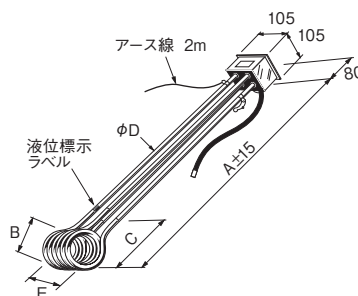
ヒーターシース : C1220T (銅管) ニッケルメッキ
電源電線 : キャブタイヤケーブル 2m
発熱部表面容量密度 : 10 W/cm²

温度コントローラーは、P11-1参照。電圧・容量に合わせて選定してください。

在庫	型番	商品コード	電圧	容量	寸法 (mm)					電線 断面積 (mm ²)	電源 プラグ	質量 (kg)
					A	B	C 最低液位	D	E			
◎	BWA1111	01020025	100V	1kW	610	80	130	10	35	1.25	接地2P付	1.0
◎	BWA1115	01020030		1.5kW	640	90	160	12	40	2.0	なし	1.3
◎	BWA1120	01020040		2kW	780	110	210			60		3.5
◎	BWA1130	01020050		3kW	780	110	210	60	3.5	1.8		
◎	BWA1210	01020320	単相 200V	1kW	610	80	130	10	35	1.25	なし	1.0
○	BWA1210P	01020321		1kW	610	80	130	10	35		2P付*	1.1
◎	BWA1215	01020330		1.5kW	640	90	160	12	40		なし	1.2
○	BWA1215P	01020331		1.5kW	640	90	160				40	2P付*
◎	BWA1220	01020340		2kW	780	110	210	12	60	2.0	なし	1.4
○	BWA1220P	01020341		2kW						2P付*	1.5	
◎	BWA1230	01020350		3kW	780	110	210	60	2.0	なし	1.6	
○	BWA1230P	01020351		3kW	780	110	210	60	2.0	2P付*	1.7	

* : 電源プラグ形状は P17-7 参照

銅シース



ヒーターシース : C1220T (銅管) ニッケルメッキ
電源電線 : キャブタイヤケーブル 2m プラグなし
端子ボックス : 銅板 (ニッケルメッキ)
発熱部表面容量密度 : 10 W/cm²

温度コントローラーは、P11-1参照。電圧・容量に合わせて選定してください。

在庫	型番	商品コード	電圧	容量	寸法 (mm)					電線 断面積 (mm ²)	質量 (kg)
					A	B	C 最低液位	D	E		
◎	BWA1250	01020360	単相 200V	5kW	800	100	200	12	120	3.5	4.0

○シース部の寸法は、製作公差により若干異なることがあります。

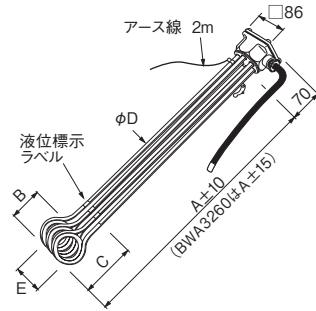
B型 [三相 200V 用 銅シースタイプ]

空焼きすると 600°C以上になり火災の危険があります。
より安全に使用できる、GIVE SAFE ヒーター (P11-11)、
GIVE SAFE ヒーター Lite (P11-12) もご検討ください。

銅シース



(5kWまで)



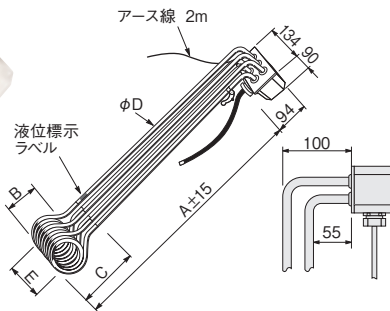
ヒーターシース : C1220T (銅管) ニッケルメッキ
電源電線 : キャブタイヤケーブル 2m
端子ボックス : ポリエステル樹脂
発熱部表面容量密度 : 10 W/cm²

温度コントローラーは、P11-1 参照。電圧・容量に合わせて選定してください。

在庫	型番	商品コード	電圧	容量	寸法 (mm)					電線 断面積 (mm ²)	電源*1 プラグ	質量 (kg)		
					A	B	C 最低液位	D	E					
○	BWA3210	01030310	三相 200V	1kW	610	90	130	10	60	0.75	なし	2.1		
○	BWA3210P	01030311											3P付	2.2
○	BWA3220	01030340		2kW	630	110	150				100	1.25	なし	2.3
○	BWA3220P	01030341												
○	BWA3230	01030350		3kW	75	150	120	120	2.0	なし	2.5			
○	BWA3230P	01030351										3P付	2.6	
○	BWA3250	01030360		5kW	760	100	170	120	2.0	なし	3.7			
○	BWA3250P	01030361										3P付	3.8	
○	BWA3260	01030370	6kW	800	110	210		3.5	なし	4.1				

*1: 電源プラグ形状は P17-7 参照

銅シース

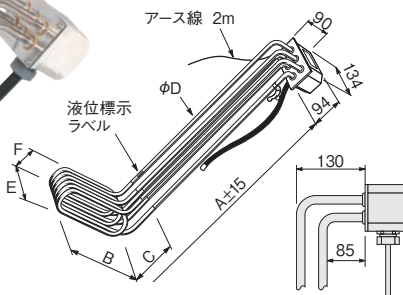


ヒーターシース : C1220T (銅管) ニッケルメッキ
電源電線 : キャブタイヤケーブル 2m
プラグなし
端子ボックス : ポリエステル樹脂
発熱部表面容量密度 : 10 W/cm²

温度コントローラーは、P11-1 参照。電圧・容量に合わせて選定してください。

在庫	型番	商品コード	電圧	容量	寸法 (mm)					電線 断面積 (mm ²)	質量 (kg)
					A	B	C 最低液位	D	E		
○	BWA3011	01030411	三相 200V	10kW	785	100	260	12	160	8.0	6.5

銅シース



ヒーターシース : C1220T (銅管) ニッケルメッキ
電源電線 : キャブタイヤケーブル 2m
プラグなし
端子ボックス : ポリエステル樹脂
発熱部表面容量密度 : 10 W/cm²

温度コントローラーは、P11-1 参照。電圧・容量に合わせて選定してください。

在庫	型番	商品コード	電圧	容量	寸法 (mm)						電線 断面積 (mm ²)	質量 (kg)
					A	B	C 最低液位	D	E	F		
○	BWA3016	01030421	三相 200V	15kW	825	340	190	12	120	80	14.0	7.6

温調付投込みヒーター

手軽に温度調節ができます



特長

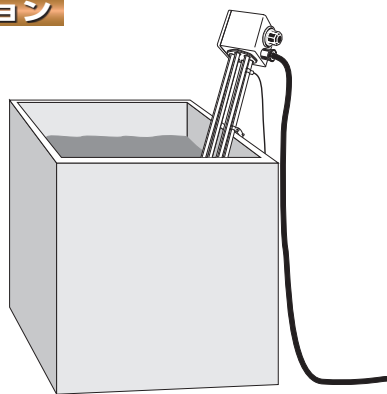
温度コントローラーは液膨式サーモスタットを使用しています。堅牢なスイッチ機構は、高精度の作動を長期間維持します。

防滴構造の端子ボックスに温度コントローラーが組み込まれており、取扱いが容易で安全です。

金属シースにはステンレスパイプ(SUS316L)または銅パイプ(ニッケルメッキ)を使用しています。

特注品も製作可能です

アプリケーション



オプション部品は P17-1 参照

使用上のご注意

- 必ずアース線から接地してください。
- 液位標示ラベルの位置まで必ず水中に入れ、通電してください。空気中で通電(空焼)した場合、発熱部が高温になり、火災や早期断線の原因になることがあります。(サーモスタットも故障します)
- 温調ダイヤルのある端子ボックス部分は、絶対に水中に入れないでください。
- 水の加熱以外には使用しないでください。

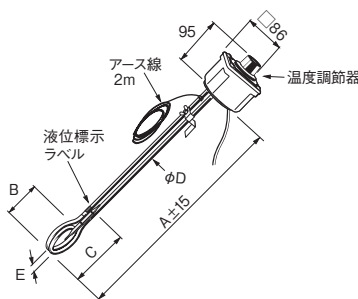
寸法・仕様

● 100V / 単相 200V 用 [ステンレスシースタイプ]

ステンレスシース



容器取付金具 ZCR0010 (P17-1) が使用できます



温度調節器は構造上、温度過昇防止機構にはなっていません。

ヒーターシース	: SUS316L (ステンレス) 電解研磨
サーモスタット感熱部	: SUS316L (ステンレス)
温度コントローラー	: 液膨式サーモスタット
温度調節範囲	: 30~80℃
電源電線	: キャブタイヤケーブル2m
端子ボックス	: ポリエステル樹脂
発熱部表面容量密度	: 10 W/cm ²

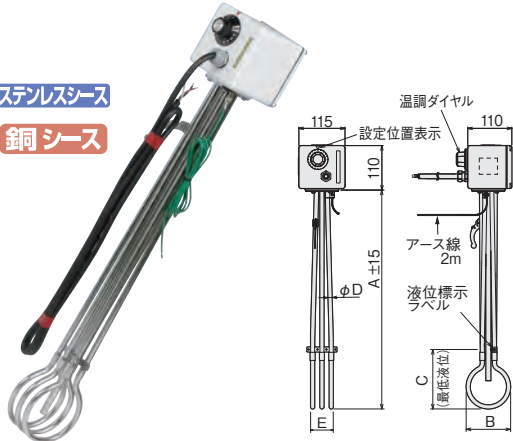
在庫	型番	商品コード	電圧	容量	寸法 (mm)					電線断面積 (mm ²)	電源プラグ	質量 (kg)								
					A	B	C 最低液位	D	E											
◎	BCS1110	01522020	100V	1kW	640	80	200	10	30	1.25	2P付	1.7								
◎	BCS1115	01522030		1.5kW									90	12	35	2	1.9			
◎	BCS1210	01522120	単相 200V	1kW	640	80	200	10	30	1.25	なし	1.6								
◎	BCS1210P	01522121		2P付*									1.7							
◎	BCS1215	01522130		1.5kW									640	90	200	12	35	1.25	なし	1.8
◎	BCS1215P	01522131		2P付*																

* : 電源プラグ形状は P17-7 参照

工 金型加熱
工 ノズル加熱
工 均熱加熱
工 熱風工具
工 遠赤外線
工 凝固防止
工 凍結防止
工 結露防止
工 熱切断
工 水加熱
工 油薬液海水
工 洗浄液
工 暖房・加湿
工 温度制御
工 温度検知
工 オプション部品
工 熱工用具
工 設計品別
工 技術資料

● 三相 200V 用 [ステンレスシースタイプ・銅シースタイプ]

ステンレスシース
銅シース



温度調節器は構造上、温度過昇防止機構にはなっていません。

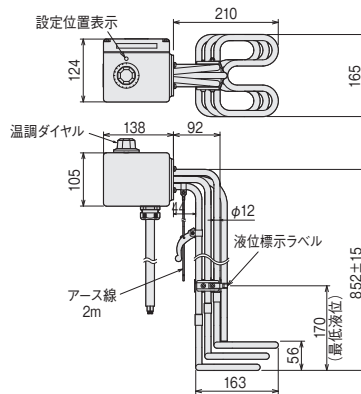
	ステンレスシースタイプ	銅シースタイプ
ヒーターシース	SUS316L(ステンレス)電解研磨	C1220T(銅管)ニッケルメッキ
サーモスタット保護管	SUS316L(ステンレス)電解研磨	C1220T(銅管)ニッケルメッキ
温度コントローラー	液膨式サーモスタット	
温度調節範囲	32~100℃(設定は32~110℃)	
電源電線	キャブタイヤケーブル 2m	
端子ボックス	アルミ鋳物(塗装)	
発熱部表面容量密度	10 W/cm ²	

ステンレスシースタイプ			銅シースタイプ			電圧	容量	寸法(mm)					電線断面積(mm ²)	電源*プラグ	質量(kg)	
在庫	型番	商品コード	在庫	型番	商品コード			A	B	C 最低液位	D	E			ステンレスシース	銅シース
○	BCS3021	01530515	○	BCW3021	01030515	三相 200V	2kW	630	110	150	10	0.75	なし 3P付	3.4	3.6	
○	BCS3021P	01530516	○	BCW3021P	01030516											
○	BCS3031	01530525	○	BCW3031	01030525		3kW	75	150	10	100	1.25	なし 3P付	3.7	3.9	
○	BCS3031P	01530526	○	BCW3031P	01030526											
○	BCS3051	01530535	○	BCW3051	01030535		5kW	760	100	170	12	2.0	なし 3P付	4.7	5.0	
○	BCS3051P	01530536	○	BCW3051P	01030536											

*: 電源プラグ形状は P17-7 参照

● 三相 200V 用 [ステンレスシースタイプ]

ステンレスシース

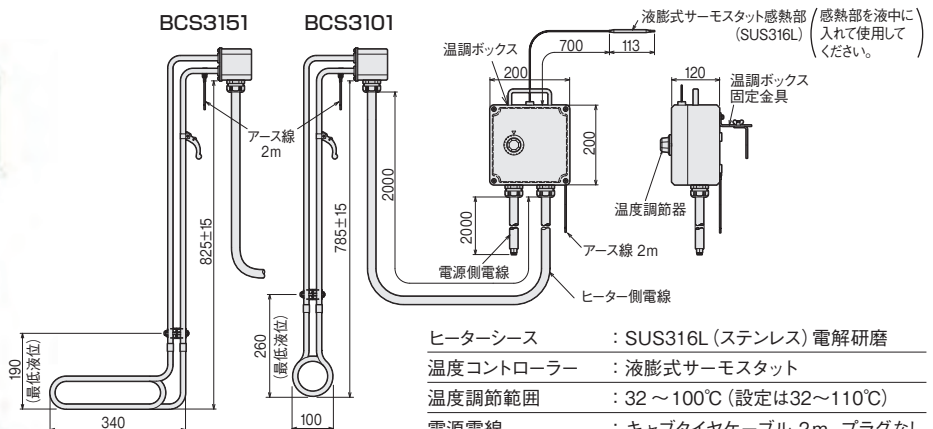


温度調節器は構造上、温度過昇防止機構にはなっていません。

ヒーターシース : SUS316L(ステンレス)電解研磨
 サーモスタット保護管 : SUS316L(ステンレス)電解研磨
 温度コントローラー : 液膨式サーモスタット
 温度調節範囲 : 15~100℃(設定は15~120℃)
 電源電線 : キャブタイヤケーブル 2m
 端子ボックス : アルミ鋳物(塗装)
 発熱部表面容量密度 : 10 W/cm²

在庫	型番	商品コード	電圧	容量	電線断面積(mm ²)	電源プラグ	質量(kg)
○	BCS3075	01530540	三相 200V	7.5kW	3.5	なし	6.0

ステンレスシース



液膨式サーモスタット感熱部(SUS316L) (感熱部を液の中に入れて使用してください。)

ヒーターシース : SUS316L(ステンレス)電解研磨
 温度コントローラー : 液膨式サーモスタット
 温度調節範囲 : 32~100℃(設定は32~110℃)
 電源電線 : キャブタイヤケーブル 2m プラグなし
 端子ボックス : ポリエステル樹脂
 温調ボックス : アルミ鋳物(塗装)
 発熱部表面容量密度 : 10 W/cm²

在庫	型番	商品コード	電圧	容量	電線断面積(mm ²)	質量(kg)	備考*
	BCS3101	01530551	三相	10kW	8.0	10.6	ヒーターは SWB3011 同等品
	BCS3151	01530561	200V	15kW	14	12.0	ヒーターは SWB3016 同等品

*: ヒーターの詳細寸法は P11-3 参照。

温度調節器は構造上、温度過昇防止機構にはなっていません。

低温用温調付ヒーター

0～40℃の温度調節器付きの水用投入みヒーター

特長

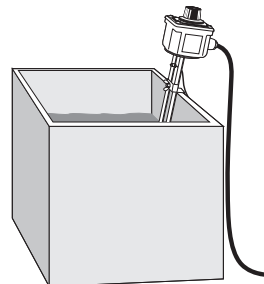
●必要最低限の温度を保ち、経済的に加熱
寒い季節など、お湯を沸かすのではなく、冷たかない程度の温度に保っておきたい場合があります。「低温用温調付ヒーター」は、このようなご要望に応じて製品化しました。0～40℃の温度調節器は、低い温度に簡単に設定できますから、必要以上に加熱せず経済的です。また、水が蒸発してヒーターが空中に出る危険が少ないので、安全です。

特注品も製作可能です

使用上のご注意

- 必ずアース線から接地してください。
- 液位標示ラベルの位置まで、必ず水中に入れて通電してください。空気中で通電（空焼）すると高温になり、火災や故障の原因になります。（サーモスタットも故障します）
- 温調ダイヤルがある端子ボックス部分は、絶対に水中に入れないでください。水のかかる屋外では使用できません。
- 水以外の液体の加熱には使用しないでください。

アプリケーション

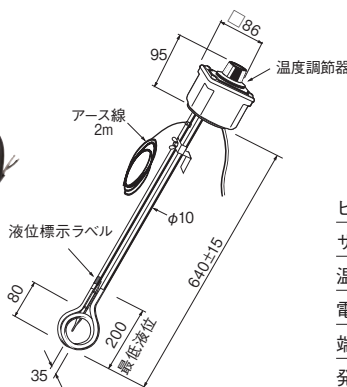


オプション部品は P17-1 参照

寸法・仕様

○シース部の寸法は、製作公差により若干異なることがあります。

●銅シースタイプ



温度調節器は構造上、温度過昇防止機構にはなっていません。

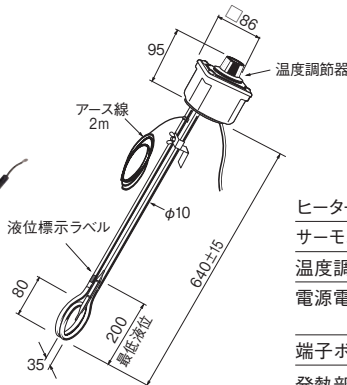
容器取付金具 ZCR0010(P17-1)が使用できます。

ヒーターシース	: C1220T(銅管) ニッケルメッキ
サーモスタット感熱部	: SUS316L(ステンレス)
温度調節範囲	: 0～40℃
電源電線	: キャブタイヤケーブル 2m
端子ボックス	: ポリエステル樹脂
発熱部表面容量密度	: 10 W/cm ²

在庫	型番	商品コード	電圧	容量	電線断面積 (mm ²)	電源プラグ	質量 (kg)
◎	BCL1110	01030710	100V	1 kW	1.25	2P 付	1.7
◎	BCL1210	01030720	単相 200V			なし	1.6
○	BCL1210P	01030721				2P 付*	1.7

*: 電源プラグ形状は P17-7 参照

●ステンレスシースタイプ



温度調節器は構造上、温度過昇防止機構にはなっていません。

容器取付金具 ZCR0010(P17-1)が使用できます。

ヒーターシース	: SUS316L(ステンレス) 電解研磨
サーモスタット感熱部	: SUS316L(ステンレス)
温度調節範囲	: 0～40℃
電源電線	: キャブタイヤケーブル 2m (100V用は、差し込みプラグ付)
端子ボックス	: ポリエステル樹脂
発熱部表面容量密度	: 10 W/cm ²

在庫	型番	商品コード	電圧	容量	電線断面積 (mm ²)	質量 (kg)
	BCL4110	01520710	100V	1 kW	1.25	1.6
	BCL4210	01520720	単相 200V			

バケツ用ヒーター

容器別ヒーターシリーズ

特長

バケツ用ヒーターは、バケツ専用に開発された水用投げ込みヒーターです。電氣的に安全で、取扱いが容易です。そのため安心してご使用いただけます。温調付バケツヒーターでは、任意の温度設定ができるので経済的です。

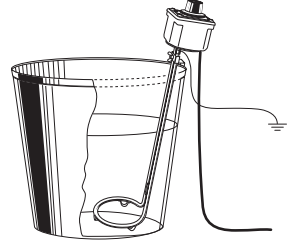
特注品も製作可能です

樹脂バケツには使用できません

使用上のご注意

- 必ずアース線より接地してください。
- 液位標示ラベル(発熱部または発熱部と感熱部)の位置まで、必ず水中に入れて通電してください。空気中で通電(空焼)した場合は高温になり、火災や早期断線の原因になることがあります。(サーモスタットも故障します)
- モールド部、温調付バケツ用ヒーターの端子ボックス部は絶対に水中に入れないでください。また、水がかからないようにしてください。
- 水の加熱以外には使用しないでください。

アプリケーション



1kWのヒーターで20リットルの水を加熱した場合、1時間で約30℃温度が上がります。(液面からの熱ロスにより変動します)

オプション部品は P17-1 参照

寸法・仕様

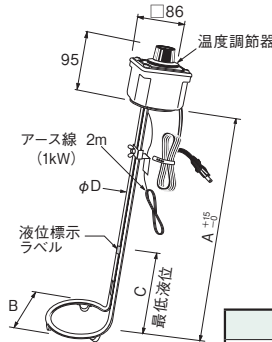
○シース部の寸法は、製作公差により若干異なることがあります。

● 温調付バケツ用ヒーター

JET
(銅シースタイプ)
銅シース



ステンレスシース



温度調節器は構造上、温度過昇防止機構にはなっていません。

「温調付バケツ用ヒーター」は、バケツ専用設計された、温度コントローラー付ヒーターです。常に適温の湯が得られ、電力消費も少なくなります。温度コントローラーは、信頼性の高い液膨式サーモスタットを使用しており、防滴構造のボックス内に組み込まれていますので、取扱いが容易で安全です。任意の温度設定ができるので経済的です。

	銅シース	ステンレスシース
ヒーターシース	C1220T (銅管) ニッケルメッキ	SUS316L (ステンレス) 電解研磨
サーモスタット感熱部	SUS316L (ステンレス)	
温度調節範囲	30 ~ 80℃	
電源電線	キャブタイヤコード 2m 差し込みプラグ付	
端子ボックス	ポリエステル樹脂	

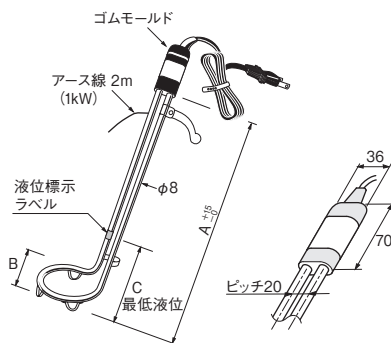
WD: 発熱部表面容量密度 (W/cm²)

ヒーターシース	在庫	型番	商品コード	電圧	容量	寸法 (mm)				質量 (kg)	WD	バケツの大きさ(目安)
						A	B	C	D			
銅シース	◎	ACW1110	01030110	100V	1kW	410	120	130	8	1.1	10	20ℓ以下
ステンレスシース	◎	ACW4105	01510100		500W	370	90	130	10	0.9	6	
ステンレスシース	◎	ACW4110	01510110		1kW	395	120	130	10	1.1	9	

● スタンダードタイプ

空焼きすると600℃以上になり火災の危険があります。より安全に使用できる、GIVE SAFE ヒーター (P11-11)、GIVE SAFE ヒーター Lite (P11-12) もご検討ください。

JET
銅シース



バケツ用ヒーターは、需要家の皆様の強い要望によって生まれた製品です。左官、経師、塗装、クロス貼り、タイルなどの業種の方々が建築現場で使用されるのに、たいへん便利です。冬季の低温時においては、特に便利で、一度使ったら手放せない絶対必要なヒーターです。

ヒーターシース : C1220T (銅管) ニッケルメッキ
電源電線 : キャブタイヤコード (500Wは平行ゴムコード) 2m差し込みプラグ付

WD: 発熱部表面容量密度 (W/cm²)

在庫	型番	商品コード	電圧	容量	寸法 (mm)			質量 (kg)	WD	バケツの大きさ(目安)
					A	B	C			
◎	YLB1104	01010110	100V	500W	250	90	130	0.5	7.5	10ℓ以下
◎	YLB1105	01010120		500W	385			0.6	7.5	20ℓ以下
◎	YLB1110	01010130		1kW	410	120	0.8	10		

GIVE SAFE ヒーター (空焼き防止機能付き)

安心機能・・・うっかり空焼きしても、火災の危険を最小限にします



銅シース

特長

液膨式サーモスタットを組み込んだ温調付投込みヒーターに、温度ヒューズを内蔵しました。

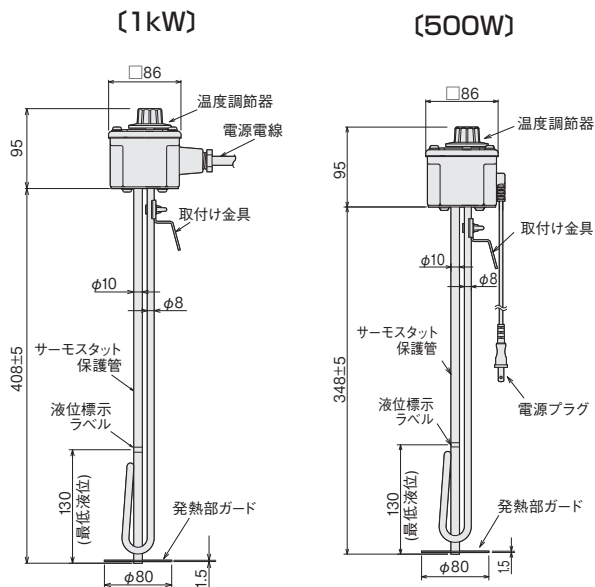
- 万一水がなくなって空焼き状態になった場合に、火災の危険がないように、高温になる発熱部のガードと、温度ヒューズを備えています。
- 発熱部ガードがありますので、樹脂製の容器でも使用できます。

特注品も製作可能です

使用上のご注意

- 液位標示ラベルの位置まで必ず水中に入れ、通電してください。空气中で通電(空焼)した場合、発熱部が高温になり、温度ヒューズが動作して使用不能となります。
- ヒーターを水中から取り出す場合は、断電後1分以上経ってからにしてください。断電後すぐに取り出すと、ヒーターに残った熱で高温になり、温度ヒューズが動作する可能性があります。
- 温調ダイヤルのある端子ボックス部分は、絶対に水中に入れないでください。
- 水の加熱以外には使用しないでください。

寸法・仕様



容器取付金具 ZCR0010 (P17-1) が使用できます

使用例



温度調節範囲	: 30℃～80℃
温度ヒューズ	: 126℃または128℃
ヒーターシース	: C1220T (銅管) ニッケルメッキ
サーモスタット保護管	: C1220T (銅管) ニッケルメッキ
温度コントローラー	: 液膨式サーモスタット
電源電線	500W : キャブタイヤコード 2m 1kW : キャブタイヤケーブル 2m 3芯、アース線(白色)付
端子ボックス	: ポリエステル樹脂

在庫	型番	商品コード	電圧	容量	電線断面積	電源プラグ	発熱部表面容量密度	質量
◎	BCG1105	01030940	100V	500W	1.25 mm ²	2P 付	5 W/cm ²	1.3kg
◎	BCG1110	01030950		接地 2P 付		1.5kg		
◎	BCG1210	01030960	単相 200V	1 kW		なし	10 W/cm ²	1.4kg
○	BCG1210P	01030961				接地 2P 付*		1.5kg

* : 電源プラグ形状は P17-7 参照

GIVE SAFE ヒーター Lite (温度ヒューズ付き)

安心機能・・・温度ヒューズ内蔵の水用投込みヒーター

特注品も製作可能です

特長

- 温度ヒューズを内蔵した投込みヒーターです。
- 万が一水がなくなって空焼き状態になった場合に、火災の危険がないように、温度ヒューズを備えています。
- 水中に投入し、電源を接続するだけで簡単に加熱できます。

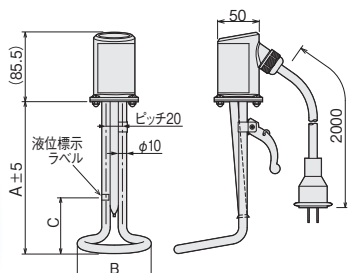
使用上のご注意

- 液位標示ラベルの位置まで必ず水中に入れ、通電してください。空気中で通電（空焼）した場合、発熱部が高温になり、温度ヒューズが動作して使用不能となります。
- ヒーターを水中から取り出す場合は、断電後1分以上経ってからにしてください。断電後すぐに取り出すと、温度ヒューズが動作する可能性があります。
- 水の加熱以外には使用しないでください。

● A型 [ステンレスシース]



JET
(BCG2110)
ステンレスシース



温度ヒューズ : 144℃または154℃
 ヒーターシース : SUS316L (ステンレス) 電解研磨
 温度ヒューズ用保護管 : SUS316L (ステンレス) 電解研磨
 電源電線 : キャブタイケーブル 2m 差し込みプラグ付き
 端子ボックス : ポリエステル樹脂

温度コントローラーは、P11-1 参照。電圧・容量に合わせて選定してください。

WD: 発熱部表面容量密度

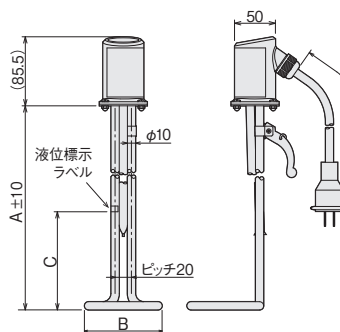
在庫	型番	商品コード	電圧	容量	WD (W/cm ²)	寸法 (mm)			電線断面積 (mm ²)	電源プラグ	質量 (kg)
						A	B	C 最低液位			
◎	BCG2103	01000006	100V	300W	4.4	185	60	65	1.25	2P付	0.7
◎	BCG2105	01000007		500W	5.3		90				
◎	BCG2110	01000008		1kW	7.4	220	120	90	接地2P付	0.8	

● B型 [ステンレスシース]



ステンレスシース

ステンレスシース

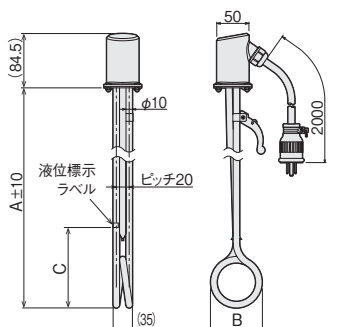


温度ヒューズ : 144℃
 ヒーターシース : SUS316L (ステンレス) 電解研磨
 温度ヒューズ用保護管 : SUS316L (ステンレス) 電解研磨
 電源電線 : キャブタイケーブル 2m 差し込みプラグ付き
 端子ボックス : ポリエステル樹脂

温度コントローラーは、P11-1 参照。電圧・容量に合わせて選定してください。

WD: 発熱部表面容量密度

在庫	型番	商品コード	電圧	容量	WD (W/cm ²)	寸法 (mm)			電線断面積 (mm ²)	電源プラグ	質量 (kg)
						A	B	C 最低液位			
◎	BCG2205	01000009	100V	500W	3.8	540	95	120	1.25	2P付	1.1



温度ヒューズ : 154℃
 ヒーターシース : SUS316L (ステンレス) 電解研磨
 温度ヒューズ用保護管 : SUS316L (ステンレス) 電解研磨
 電源電線 : キャブタイケーブル 2m 差し込みプラグ付き
 端子ボックス : ポリエステル樹脂

温度コントローラーは、P11-1 参照。電圧・容量に合わせて選定してください。

WD: 発熱部表面容量密度

在庫	型番	商品コード	電圧	容量	WD (W/cm ²)	寸法 (mm)			電線断面積 (mm ²)	電源プラグ	質量 (kg)
						A	B	C 最低液位			
◎	BCG2210	01000010	100V	1kW	6.3	610	80	125	1.25	接地2P付	1.3

ペール用ヒーター

容器別ヒーターシリーズ 樹脂製ペール・桶用ヒーター

特長

ペール用ヒーターは、ペール、樽、桶などの容器用に設計された、温度コントロール機能付きのヒーターです。防滴構造のボックス内に、信頼性の高い液膨式のサーモスタットを使用しており、取扱いが容易なヒーターです。

- サーモスタットにより、30～80℃の任意の温度に設定できます。
- コンセントを電源(100V)に差し込むだけでご使用いただけます。
- 容器への取付用の金具と、ネットガードをセットで販売しております。

使用上のご注意

- 緑色のアース線が付いていますので、必ず接地してください。
- 液位標示ラベルの位置まで、必ず水中に入れてください。空中で通電(空焼)した場合は、高温になり、火災や、早期断線の原因になることがあります。(サーモスタットも故障します)
- 端子ボックス部分は、絶対に水中に入れないでください。
- 容器の材質により、以下の温度設定でご使用ください。
 - ・ポリエチレン樹脂(PE) 60℃以下
 - ・ポリプロピレン樹脂(PP) 80℃以下
 - ・アクリル樹脂 80℃以下
- 水の加熱以外には使用しないでください。

アプリケーション



寸法・仕様

○シース部の寸法は、製作公差により若干異なることがあります。



●銅シースタイプ

ヒーターシース	: C1220T (銅管) ニッケルメッキ
サーモスタット感熱部	: SUS316L (ステンレス)
温度調節範囲	: 30～80℃
電源電線	: キャブタイヤコード(1kW)、 キャブタイヤケーブル(1.5kW) 2m 差し込みプラグ付
端子ボックス	: ポリエステル樹脂
発熱部表面容量密度	: 10 W/cm ²

●ステンレスシースタイプ

ヒーターシース	: SUS316L (ステンレス) 電解研磨
サーモスタット感熱部	: SUS316L (ステンレス)
温度調節範囲	: 30～80℃
電源電線	: キャブタイヤケーブル2m 差し込みプラグ付
端子ボックス	: ポリエステル樹脂
発熱部表面容量密度	: 10 W/cm ²

温度調節器は構造上、温度過昇防止機構にはなっておりません。

ヒーターシース	在庫	型番	商品コード	電圧	容量	寸法 (mm)				電線断面積 (mm ²)	質量 (kg)
						B	C	D	E		
銅シース	◎	BCP1110	01030615	100V	1kW	80	200	10	30	1.25	2.0
	◎	BCP1150	01030625		1.5kW	90		12	35	2.0	2.2
ステンレスシース	◎	BCP1410	01524010	100V	1kW	80	200	10	30	1.25	1.9
	◎	BCP1450	01524020		1.5kW	90		12	35	2.0	2.2

■付属品

付属品は別販もいたします
P17-1 を参照

容器取付け金具 (ステンレス製)



厚さ 30 mmまで可能

ネットガード (ステンレス製)



寸胴タンク用ヒーター

容器別ヒーターシリーズ



水以外の液体の加熱には使用しないでください。

特長

一般に市販されている、ステンレス製の寸胴形状のタンクに「寸胴タンク用ヒーター」を入れると、簡易ウォーターバスになります。温度コントローラーで一定の温度に保ちますので、試験などに最適です。

特注品も製作可能です

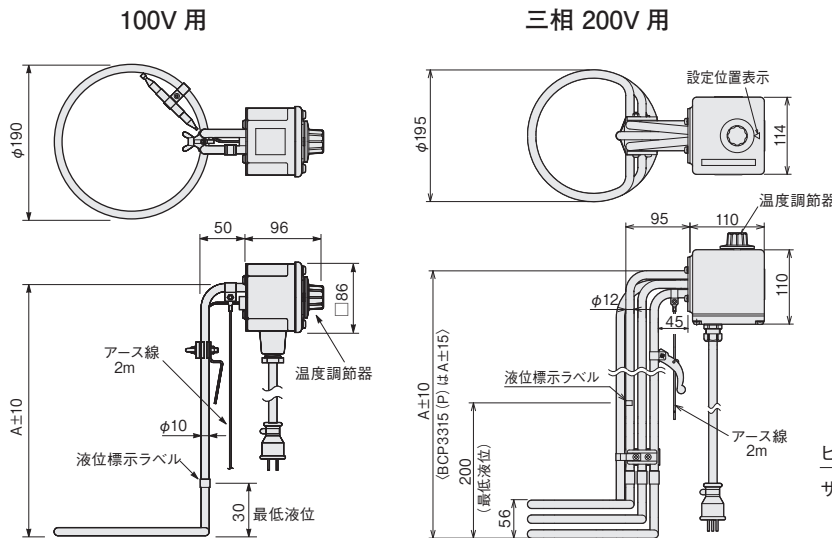
使用上のご注意

- 必ずアース線から接地してください。
- 液位標示ラベルの位置より多く、タンクに水を入れてください。空焼きすると高温になり、火災の原因になります。(サーモスタットも故障します)
- 温調ダイヤルがある端子ボックス部分は、絶対に水中に入れないでください。
- ヒーターを水中から取り出すときは、断電後1分以上経ってからにしてください。

寸法・仕様

○シース部の寸法は、製作公差により若干異なることがあります。

アプリケーション



端子ボックス：ポリエステル樹脂

端子ボックス：アルミ铸件(塗装)



温度調節器は構造上、温度過昇防止機構にはなっていません。

- ヒーターシース : SUS316L(ステンレス) 電解研磨
 サーモスタット
 感熱部(100V用) : SUS316L(ステンレス)
 保護管(200V用) : SUS316L(ステンレス) 電解研磨
 電源電線 : キャブタイヤケーブル 2m

在庫	型番	商品コード	電圧	容量	A寸法 (mm)	発熱部表面容量密度 (W/cm ²)	温度調節範囲	電線断面積 (mm ²)	電源プラグ	質量 (kg)	適用タンク (参考寸法)
◎	BCP3110	01530110	100V	1kW	290	6.5	30 ~ 100°C (設定は 30 ~ 120°C)	1.25	2P 付	1.4	7リットル (φ210×210) 10リットル (φ240×240)
◎	BCP3112	01530115			350					1.5	15リットル (φ270×270) 20リットル (φ300×300)
◎	BCP3312	01530915	三相 200V	2kW	460	4.0	32 ~ 100°C (設定は 32 ~ 110°C)	0.75	なし	4.5	20リットル (φ300×300)
○	BCP3312P	01530916			3P 付*						
◎	BCP3313	01530925		3kW	580	6.0		1.25	なし	4.7	50リットル (φ400×400)
○	BCP3313P	01530926			3P 付*						
◎	BCP3315	01530935			5kW	700		10	2.0		
○	BCP3315P	01530936	3P 付*								

1kWのヒーターで10リットルの水を加熱した場合、30分で約30°C温度が上がります。(液面からの熱ロスにより変動します) * : 電源プラグ形状はP17-7参照

低水位容器ヒーター

容器別ヒーターシリーズ



ステンレス

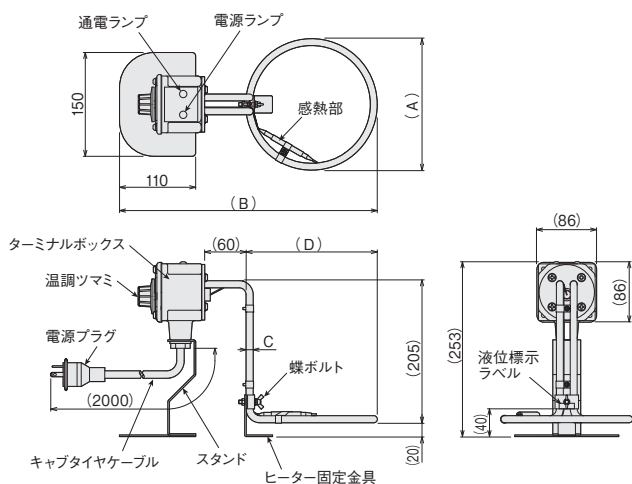
特長

- 低い容器専用の水加熱専用置き型ヒーターです。
- 温度コントローラーとして液膨式サーモスタットを使用しており、取扱いが容易です。

使用上のご注意

- 液位標示ラベルの位置まで必ず水中に入れ、通電してください。
- 平らな場所に置いてご使用ください。
- 水の加熱以外には使用しないでください。
- 設置例のように設置し、ヒーター部分を容器内に入れてご使用ください。決して容器内にスタンドごと入れないでください。

寸法・仕様



■ 最低液位について

ヒーター固定金具を動かさず液位標示ラベルも動きますが、基本的に最低液位は40mm以上とってご使用ください。

■ ランプ動作について

電源ランプ：電源プラグをコンセントに差し込むと点灯
 通電ランプ：ヒーター通電開始で点灯

ヒーターシース	: SUS316L (ステンレス)
サーモスタット感熱部	: SUS316L (ステンレス)
ターミナルボックス	: ポリエステル
スタンド	: SUS304 (ステンレス)
ヒーター固定金具	: SUS304 (ステンレス)
電源電線	: キャブタイヤケーブル 300・500W用 … 2芯 1kW用 …………… 3芯
温度調節機能	: 30～80℃ (ON/OFF制御)

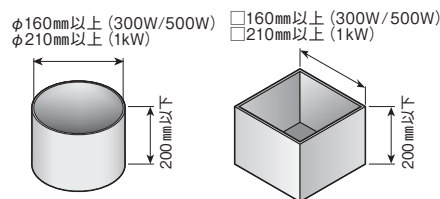
在庫	型番	商品コード	電圧	容量	寸法 (mm)				電源電線 断面積	電源 プラグ	質量 (kg)	発熱部表面 容量密度
					A	B	C	D				
◎	WSV1103	01536500	100V	300W	128	310	8.5	128	1.25 mm ²	2P付	1.7	4.2 W/cm ²
◎	WSV1105	01536510		500W	138	320		138			1.7	6.2 W/cm ²
◎	WSV1110	01536520		1kW	190	372	10	190			1.8	7.0 W/cm ²

● 適用容器

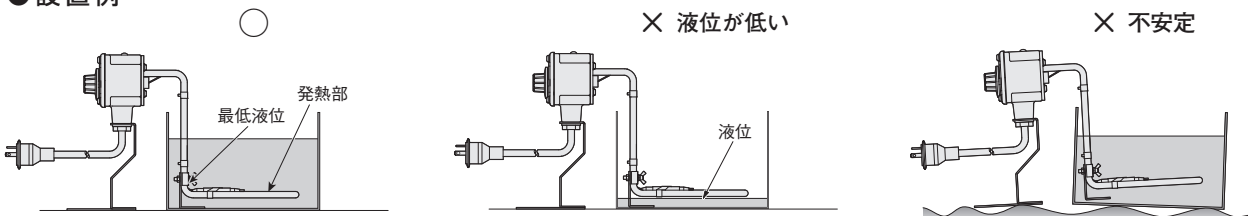
高さ…………… 200mm以下
 大きさ…………… □160mmまたはφ160mm以上(300・500W)
 □210mmまたはφ210mm以上(1kW)

容器中でヒーターが安定するように、ヒーター固定金具の蝶ボルトを緩めて高さを調節して使用します。

⚠ 樹脂容器には使用しないでください



● 設置例

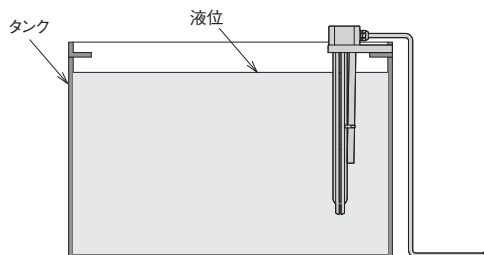


タンクサイドヒーター

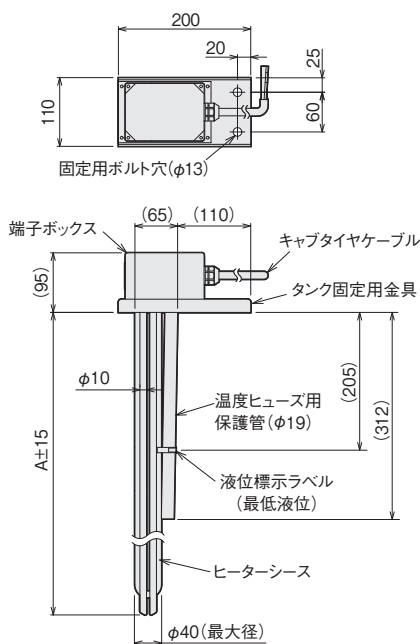
タンクの上部にしっかりと固定して使用するヒーターです



アプリケーション



寸法・仕様



特長

- タンクの上部に取付けてタンク内の液体を加熱するヒーターです。設置箇所がタンク上部ですので、プラグヒーターのように、ヒーター交換の際液体を抜く必要がありません。
- ヒーターの材質はSUS316Lで、耐食性に優れています。
- ヒーター端子ボックス部はゴムガスケットを使用した防水構造になっていますので、電氣的に安全です。
- 本体には温度ヒューズ※(定格動作温度:128℃)が装着されていますので、ヒーターが空焼状態になりヒーター表面が高温になりますと、温度ヒューズが動作しヒーターへの通電が止まります。

※ 温度ヒューズの目的

空焼きにより、ヒーターの端子部(端子ボックス内)が高温になり、事故の原因となることを未然に防ぐためのものです。

使用上のご注意

- ヒーター発熱部が空气中に露出しないよう、液位標示ラベルをご確認のうえご使用ください。
- 端子ボックス部が高温になるため、連続沸騰状態では使用しないでください。
- ヒーターシースの表面に付着・堆積した炭化物、その他の汚れはヒーターシースからの放熱を妨げ、ヒーターの早期断線や腐食の原因になるばかりでなく、加熱液体にも悪影響を与えます。定期的に調べてヒーターシース表面の付着、堆積物を除去してください。
- ヒーターを水中から取り出す場合は、断電後5分以上経ってからにしてください。そうしないと、ヒーターに残った熱で高温になり、温度ヒューズが動作する可能性があります。
- 水の加熱以外には使用しないでください。水以外の液体の加熱には、油・薬液加熱用の専用のヒーターをとりそろえてございますので、そちらをご使用ください。

ヒーターシース : SUS316L (ステンレス)

発熱部表面容量密度 : 7.5 W/cm²

タンク固定用金具 : SUS304 (ステンレス)

温度ヒューズ用保護管 : SUS316L (ステンレス)

端子ボックス : ポリエステル樹脂

電源電線 : キャブタイヤケーブル 2.5m、4芯、アース線(緑色)付

在庫	型番	商品コード	電圧	容量	A寸法 (mm)	電線断面積 (mm ²)	電源*1 プラグ	質量 (kg)
	TPW3021	01531012	三相 200V	2 kW	425	1.25	なし	2.2
◎	TPW3031	01531022		3 kW	495		なし	2.4
○	TPW3031P	01531023		4 kW	565		接地 3P 付	2.6
	TPW3041	01531032		4 kW	565	なし	2.6	
◎	TPW3051	01531042		5 kW	635	2.0	なし	2.8
○	TPW3051P	01531043					接地 3P 付	3.0

*1: 電源プラグ形状はP17-7参照。

サブマリンヒーター

完全防水構造で、水中に沈めて使用できます。

特長

- 水中に沈めて、潜水状態で使用できるヒーターです。
- 完全防水構造となっていますので、フレキシブルチューブ部分を水中に入れて使用できます。
- 水に接する部分は全てステンレスなので、クリーンな加熱ができます。高温（沸騰状態）でも使用できます。
- 金属シース、フレキシブルチューブには SUS316L（ステンレス）を使用していますので、腐食しにくく耐久性に優れています。
- 深いタンクなどでのご使用に最適です。



最低液位について

ヒーターの設置方法により、最低液位は変わります。必ず発熱部とターミナルボックスが液中になるように液位を保ってください。

温度コントローラーは、P11-1 参照。電圧・容量に合わせて選定してください。

アプリケーション

（海水には使用できません）

使用上の注意

- 必ずアース端子より接地してください。
- 最低液位を正しく守ってご使用ください。
- 本製品は水用ですので、水以外の液体には使用しないでください。
- 電線接続部およびキャプタイヤケーブルは、絶対に水に入れないでください。
- フレキシブルチューブの最小曲げ半径は 35 mm です。設置の際は必ずそれ以上の円弧で曲げてください。

◎推奨熱電対

サブマリン熱電対

フッ素樹脂被覆 K 熱電対
全長 5 m、10 m

（P16-5 参照）



寸法・仕様

■標準タイプ 三相 200V (2kW / 3kW / 5kW / 10kW)

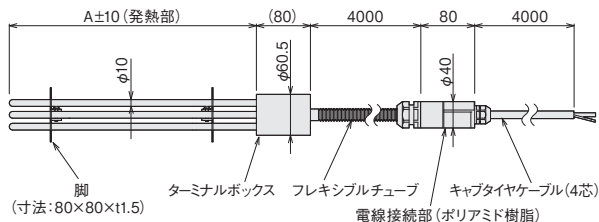
ステンレスシース



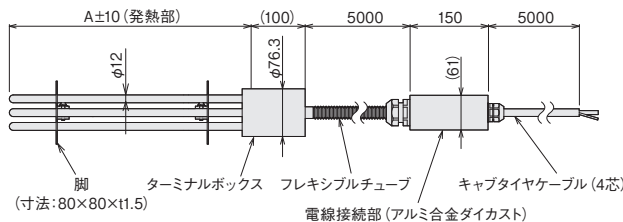
ヒーターシース	: SUS316L (ステンレス) 電解研磨
脚	: SUS304
ターミナルボックス	: SUS316L (ステンレス)
フレキシブルチューブ	: SUS316L (ステンレス) $\phi 18.8^{*1}$
電源電線	: キャプタイヤケーブル アース線付 100V・単相200V用 : 3芯、アース線は白色 三相200V用 : 4芯、アース線は緑色
電線接続部	: ポリアミド樹脂 (10kW はアルミ合金ダイカスト)
発熱部容量密度	: 5 W/cm ²

*1: フレキシブルチューブ長は、最長 10m まで特注品で製作できます。

●三相200V 2kW/3kW/5kW



●三相200V 10kW



在庫	型番	商品コード	電圧	容量	A寸法 (mm)	電源電線 断面積 (mm ²)	電源プラグ	質量 (kg)
◎	SWF3221	01350045	三相 200V	2kW	350	1.25	なし	3.6
○	SWF3221P	01350046					接地3P付 *2	3.8
◎	SWF3231	01350055		3kW	455	2.0	なし	3.8
○	SWF3231P	01350056					接地3P付 *2	4.0
◎	SWF3251	01350065		5kW	660	8.0	なし	4.2
○	SWF3251P	01350066					接地3P付 *2	4.4
◎	SWF3010	01350070	10kW	1015	なし	9.2		

*2: 電源プラグ形状は P17-7 参照

工 金型加熱
工 ノズル加熱
工 均熱加熱
工 熱風工具
工 遠赤外線
工 凝固防止
工 凍結防止
工 結露防止
工 熱切断
工 水加熱
工 油薬液海水
工 洗浄液
工 暖房・加湿
工 温度制御
工 温度検知
工 熱工用具
工 設計品別
工 技術資料

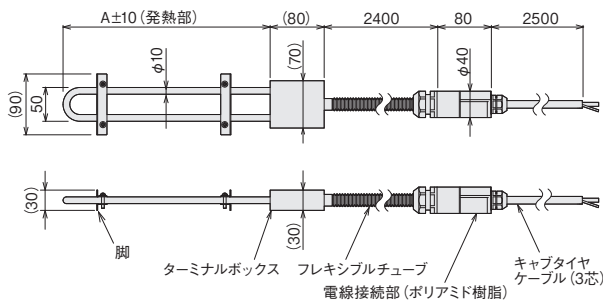
■ スリムタイプ 100V (500W/1kW) 単相200V (1kW/2kW/3kW)



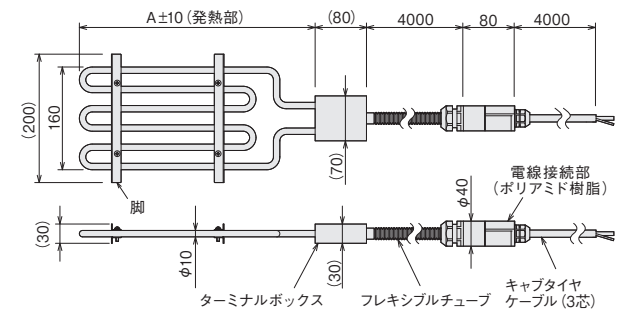
ヒーターシース	: SUS316L (ステンレス) 電解研磨
脚	: SUS304
ターミナルボックス	: SUS316L (ステンレス)
フレキシブルチューブ	: SUS316L (ステンレス) φ18.8*1
電源電線	: キャブタイヤケーブル アース線付 100V・単相200V用 : 3芯、アース線は白色 三相200V用 : 4芯、アース線は緑色
電線接続部	: ポリアミド樹脂
発熱部容量密度	: 5 W/cm ²

* 1: フレキシブルチューブ長は、最長10mまで特注品で製作できます。

● 100V 500W/1kW 単相200V 1kW



● 単相200V 2kW/3kW



在庫	型番	商品コード	電圧	容量	A寸法 (mm)	電源電線 断面積 (mm ²)	電源プラグ	質量 (kg)
○	SWF1107	01350300	100V	500W	290	1.25	接地2P付*2	1.7
○	SWF1112	01350310		1kW	450		なし	1.9
○	SWF1212	01350320	単相200V	1kW	450		接地2P付*2	2.0
○	SWF1212P	01350321					なし	1.9
○	SWF1220	01350330		2kW	305		接地2P付*2	3.0
○	SWF1220P	01350331		なし	3.0			
○	SWF1230	01350340	3kW	410	2.0	接地2P付*2	3.1	
							なし	3.4

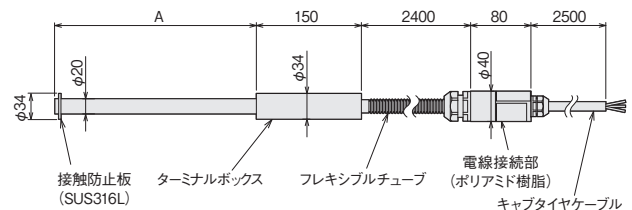
* 2: 電源プラグ形状は P17-7 参照

■ ストレートタイプ 100V (1kW) 単相200V (3kW) 三相200V (2kW/3kW/5kW)



ヒーターシース	: SUS316L (ステンレス) バフ研磨
ターミナルボックス	: SUS316L (ステンレス)
フレキシブルチューブ	: SUS316L (ステンレス) φ18.8*1
電源電線	: キャブタイヤケーブル アース線付 100V・単相200V用 : 3芯、アース線は白色 三相200V用 : 4芯、アース線は緑色
電線接続部	: ポリアミド樹脂
発熱部容量密度	: 7 W/cm ²

* 1: フレキシブルチューブ長は、最長10mまで特注品で製作できます。



在庫	型番	商品コード	電圧	容量	A寸法 (mm)	電源電線 断面積 (mm ²)	電源プラグ	質量 (kg)
○	SWT1110	01350400	100V	1kW	370	1.25	接地2P付*2	1.8
○	SWT1230	01350410	単相200V	3kW	820	2.0	なし	2.5
○	SWT3220	01350420						2kW
○	SWT3230	01350430	三相200V	3kW	820	2.0		2.5
○	SWT3250	01350440		5kW	1270	2.0		3.2

* 2: 電源プラグ形状は P17-7 参照

■ L字タイプ 三相200V (2kW/3kW/5kW/10kW)

フレキシブルチューブの根元を曲げずに設置が可能ですので、曲げによる破損の心配がありません。設置、引き上げ作業のためのチェーンが付属しています。

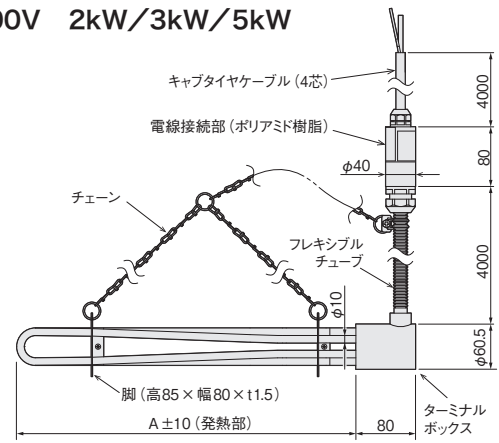


ステンレス

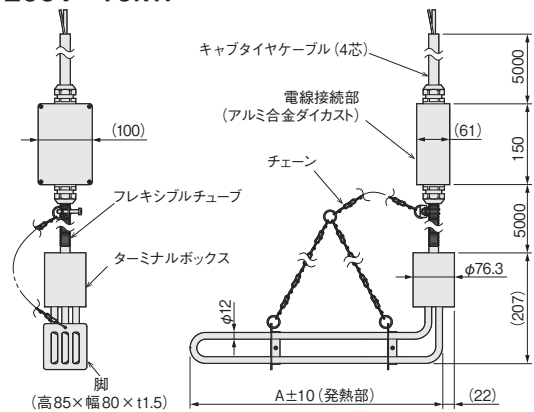


ヒーターシース	: SUS316L (ステンレス) 電解研磨
脚	: SUS304 (ステンレス)
ターミナルボックス	: SUS316L (ステンレス)
フレキシブルチューブ	: SUS316L (ステンレス) φ18.8 *1
電源電線	: キャブタイヤケーブル アース線付き 4芯、アースは緑色
電線接続部	: ポリアミド樹脂 (10kWはアルミ合金ダイカスト)
チェーン	: ステンレス鋼
発熱部容量密度	: 5 W/cm ²

● 三相200V 2kW/3kW/5kW



● 三相200V 10kW

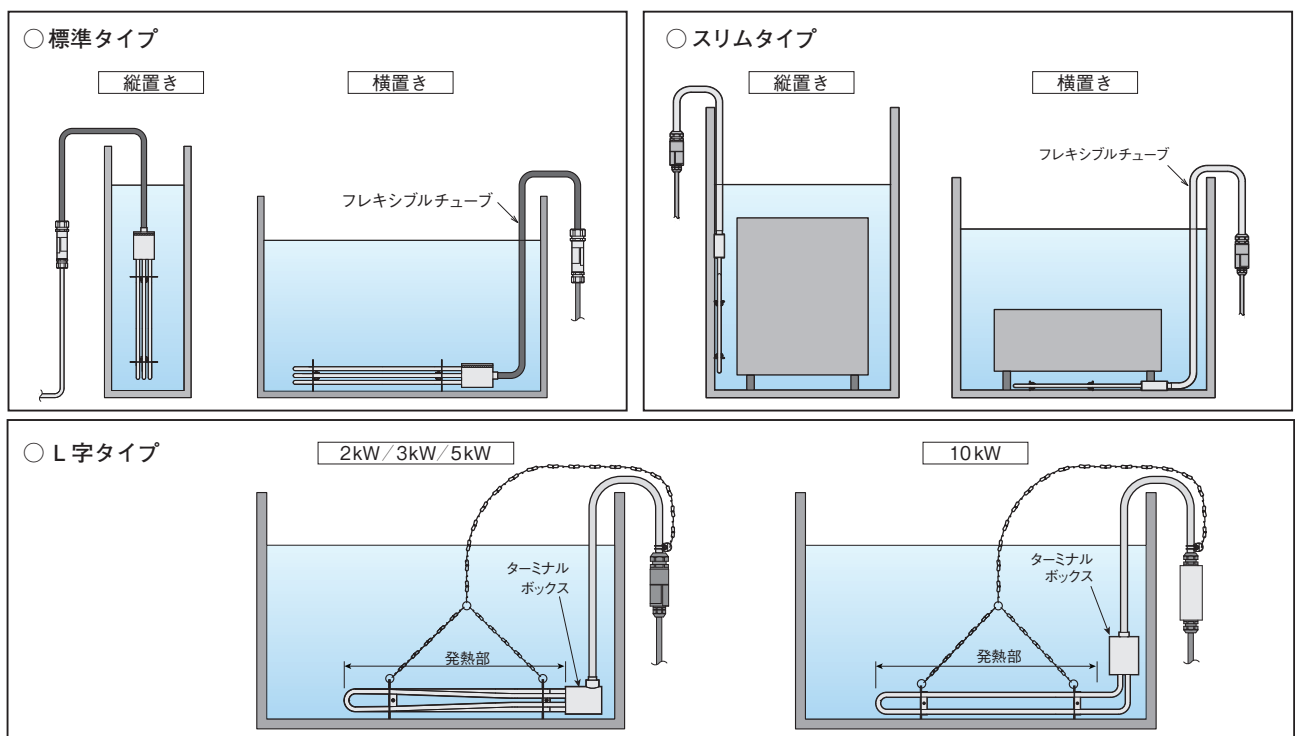


在庫	型番	商品コード	電圧	容量	A寸法 (mm)	電源電線 断面積 (mm ²)	電源プラグ	質量 (kg)	
	SWF4220	01010235	三相 200V	2kW	350	1.25 mm ²	なし	3.9	
	SWF4220P	01010236					接地3P付*2	4.1	
	SWF4230	01010237		なし	4.1				
	SWF4230P	01010238		接地3P付*2	4.3				
◎	SWF4250	01010239		5kW	660	2.0 mm ²	なし	4.5	
○	SWF4250P	01010240					接地3P付*2	4.7	
◎	SWF4010	01010241		10kW	1005		8.0 mm ²	なし	10.6

*1: フレキシブルチューブ長は、最長10mまで特注品で製作できます。

*2: 電源プラグ形状はP17-7参照

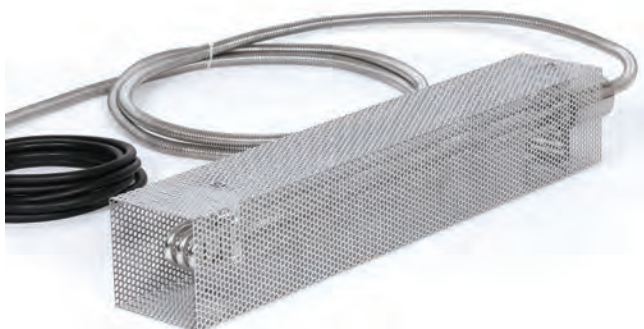
■ 使用例 フレキシブルチューブの最小曲げ半径: 35mm



工 金型加熱
工 ノズル加熱
工 均熱加熱
工 熱風工具
工 遠赤外線
工 凍結防止
工 凝固防止
工 軟化工具
工 結露防止
工 霜取り工具
工 熱切断
工 水加熱
工 油薬液海水
工 洗浄液
工 暖房・加湿
工 温度制御
工 温度検知
工 熱工用具
工 特計品
工 技術資料

■サブマリンヒーター用カバー

水用サブマリンヒーター標準タイプ、スリムタイプに取付け可能な接触防止用のカバーです。



カバー材質 : SUS304 (ステンレス) 電解研磨

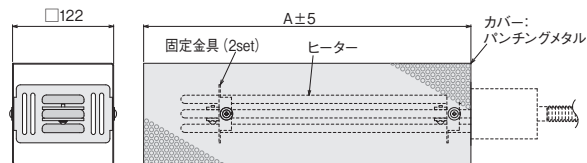
固定金具 : SUS304 (ステンレス) 電解研磨

ビス・ナット類 : ステンレス鋼

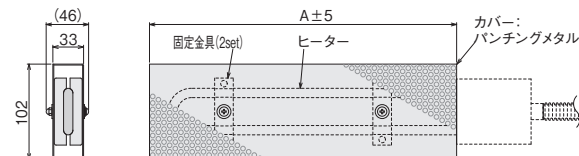
在庫	型番	商品コード	A寸法 (mm)	適用機種
	ZCR3020	01442010	395	SWF3221
	ZCR3030	01442020	500	SWF3231
	ZCR3050	01442030	705	SWF3251
	ZCR3100	01442040	1060	SWF3010
	ZCR3105	01442050	330	SWF1107
	ZCR3110	01442060	480	SWF1112/SWF1212
	ZCR3120	01442070	335	SWF1220
	ZCR3130	01442080	440	SWF1230

寸法・仕様

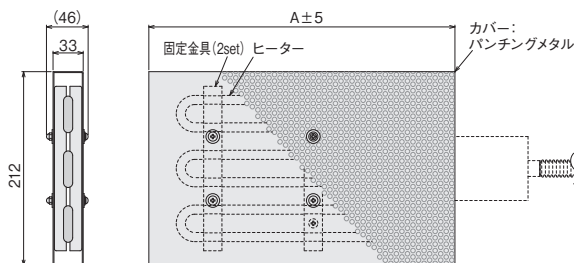
●標準タイプ (ZCR3020 / ZCR3030 / ZCR3050 / ZCR3100)



●スリムタイプ (ZCR3105 / ZCR3110)



(ZCR3120 / ZCR3130)



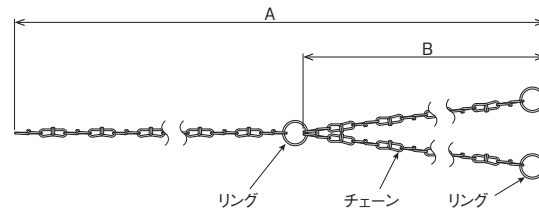
■サブマリンヒーター用チェーン



材質 : ステンレス鋼

サブマリンヒーターの設置や引き上げ作業のためのチェーンです。チェーンを持って作業することでフレキシブルチューブにかかる負荷が緩和され、ヒーターの損傷を防ぐことができます。ステンレス製のため、ヒーターに取り付けたまま水中に沈めておくことができます。

寸法・仕様



在庫	型番	商品コード	寸法 (mm)		適用機種
			A	B	
◎	ZCR3204	01000004	4430	365	SWF3221 (P) SWF3231 (P) SWF3251 (P)
◎	ZCR3205	01000005	5590	525	SWF3010

使用上の注意

- ・落下防止のため、チェーンの末端はチェーン固定バンドでフレキシブルチューブに固定してご使用ください。
- ・サブマリンヒーター標準タイプ専用です。スリムタイプ、ストレートタイプには使用できません。

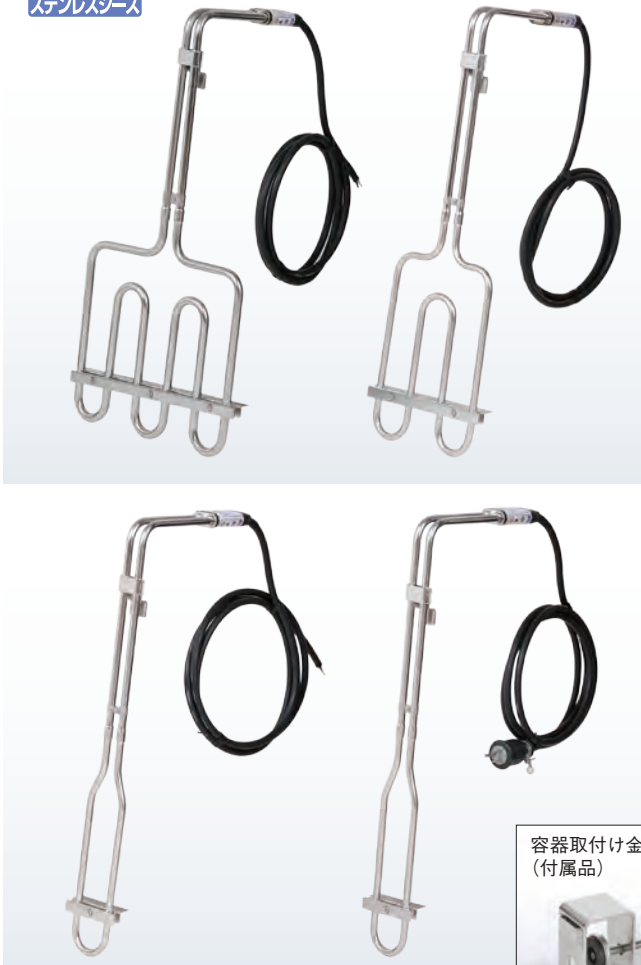
アプリケーション



スキマヒーター

狭いスペースにも入るスリムな投込みヒーター

ステンレスケース

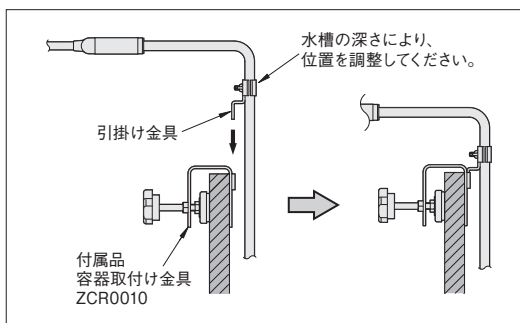
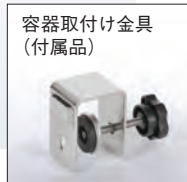


特長

- ヒーターの発熱部がスリムな構造なので、水槽に入れてもスペースを取りません。
- 従来の投込みヒーターでは入らないようなワークと水槽の狭いスキマにも入れられるため、水を直接加熱することができ効率的です。

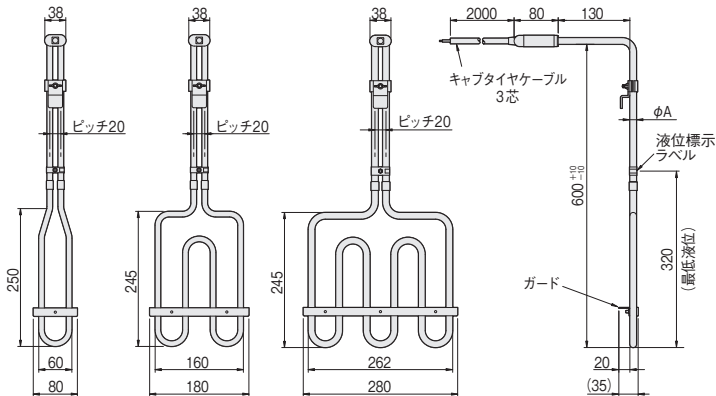
使用上のご注意

- 必ずアース端子から接地してご使用ください。
- 液位標示ラベルの位置まで必ず水中に入れ、通電してください。
- 空気中で通電（空焼き）した場合、発熱部が高温になり、火災や早期断線の原因になることがあります。
- モールド部は水中に入れないでください。また、モールド部の温度が75℃を超えないようにご使用ください。
- 水の加熱以外には使用しないでください。
- 容器取付け金具に引掛け金具を引掛けて、ヒーターを固定してください。
- 引掛け金具を直接容器に引掛けしないでください。

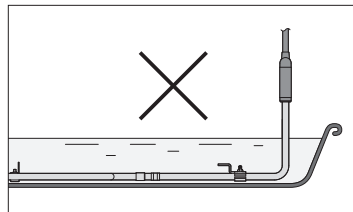


寸法・仕様

100V 1kW 単相200V 1kW 単相200V 2kW 単相200V 3kW



- 浅い容器に横置きでの使用はしないでください。



ヒーターケース：SUS316L（ステンレス）電解研磨
ガード：SUS304

電源電線：キャブタイヤケーブル 2m、3芯、アース線（白色）付

発熱部表面容量密度：7W/cm²

温度コントローラーは、P11-1 参照。電圧・容量に合わせて選定してください。

在庫	型番	商品コード	電圧	容量	A寸法 (mm)	電線断面積	電源プラグ	質量 (kg)	
◎	SKM1010	01523500	100V	1kW	10	1.25mm ²	接地2P付き	1.3	
◎	SKM2010	01523510		1kW			なし	1.3	
○	SKM2010P	01523515		単相200V			2kW	接地2P付き*	1.4
◎	SKM2020	01523520						なし	1.6
○	SKM2020P	01523525					3kW	接地2P付き*	1.7
◎	SKM2030	01523530						なし	2.2

*：電源プラグ形状は P17-7 参照

工 金型加熱
工 ノズル加熱
工 均熱加熱
工 熱風工具
工 遠赤外線
工 凝固防止
工 凍結防止
工 結露防止
工 熱切断
工 水加熱
工 油薬液海水
工 洗浄液
工 暖房・加湿
工 温度制御
工 温度検知
工 熱工器具用
設計品別
技術資料

ポリタンク用ヒーター

容器別ヒーターシリーズ

銅 シース



特 長

安価で簡単に手に入り、キャップが付いたポリタンクは、お湯を作って運んで使用するのに、とても便利です。このポリタンクにぴったりのヒーターを作りました。

使用上のご注意

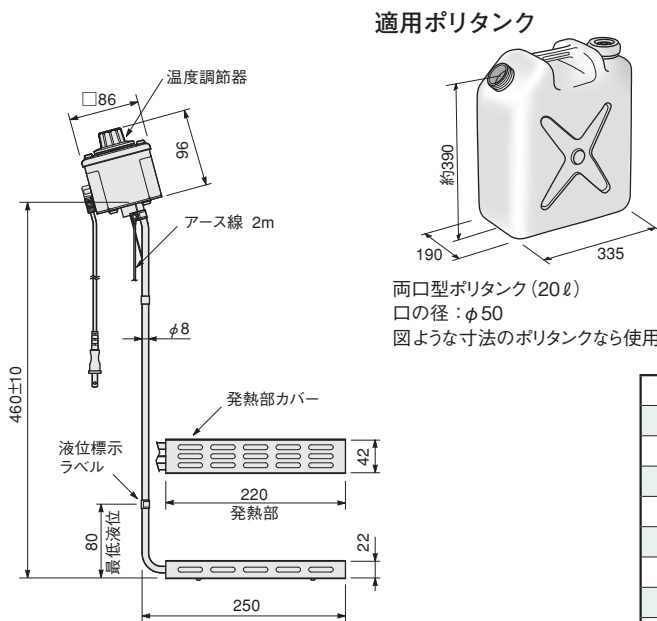
- 必ずアース線から接地してください。
- 液位標示ラベルの位置より多く、タンクに水を入れてください。空焼きすると高温になり、火災の原因になります。(サーモスタットも故障します)
- 温調ダイヤルがある端子ボックス部分は、絶対に水中に入れないでください。
- ヒーターを水中から取り出すときは、断電後1分以上経ってからにしてください。
- 水以外の液体の加熱には使用しないでください。
- 先に安全な場所でヒーターを入れてお湯を作り、ヒーターを抜いてから、ポリタンクを使用する場所に運んでください。

アプリケーション

- ポリタンクでの水の加熱

寸 法 ・ 仕 様

○シース部の寸法は、製作公差により若干異なることがあります。



適用ポリタンク

両口型ポリタンク (20ℓ)
口の径：φ50
図のような寸法のポリタンクなら使用できます。



端子ボックス：ポリエステル樹脂

温度調節器は構造上、温度過昇防止機構にはなっていません。

在 庫	◎
型 番	BCP2110
商品コード	01030910
電 圧	100V
容 量	1 kW
ヒーターシース	C1220T (銅管) ニッケルメッキ
サーモスタット感熱部	SUS316L (ステンレス)
発熱部カバー	黄銅板 ニッケルメッキ
発熱部表面容量密度	10 W/cm ²
温度調節範囲	30 ~ 80℃
電 源 電 線	キャプタイヤコード 2 m (差し込みプラグ付)
質 量	1.3 kg

20リットルの水を加熱した場合、30分で約20℃温度が上がります。

深タンク用ヒーター

深いタンクもこれなら OK

ステンレス

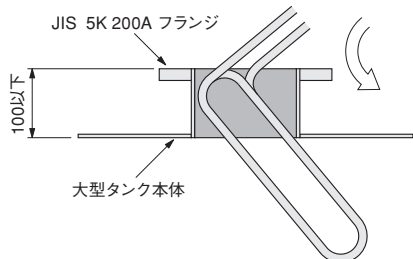
モデル
チェンジ



特注品も製作可能です

使用上のご注意

- 液位標示ラベルの位置より多く、タンク内に水を入れてください。空焼きすると高温になり、火災の原因になります。
- キャップ部分は、絶対に水に入れないでください。
- 取付方法は大型タンクの上部よりヒーターを挿入し、取付フランジにて固定します。
- 4kW～6kWの場合、下図を参考にして取付部を設計してください。



4kW～6kWの場合、タンク本体と取付フランジの間隔は100mm以下にしてください。ヒーターが干渉して取付けられないことがあります。

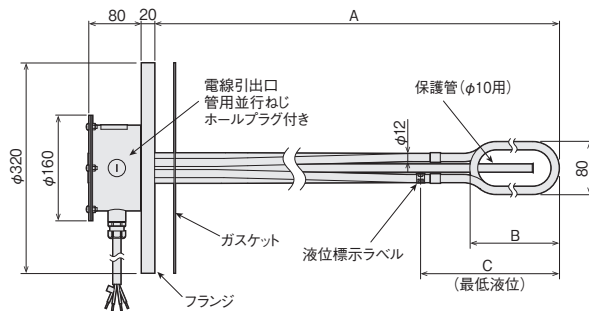
特長

深タンク用ヒーターは、大型タンク用に設計された水用ヒーターです。

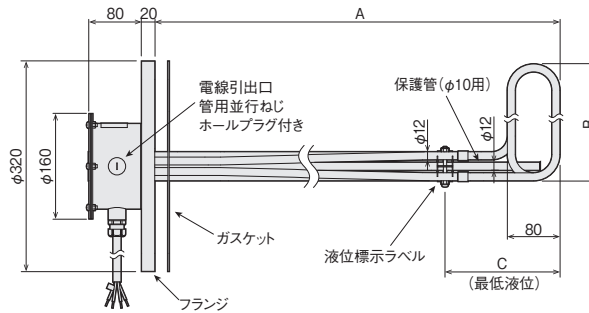
- 大型タンクの内部液体（水）を保温するためのヒーターです。
- 保護管・電線引出口付きのため、温度調節用や温度過昇防止用のセンサーが使用可能です。センサーの選定についてはご相談ください。
- 取付けフランジのサイズは、特注仕様で変更可能です。
- 低濃度のアルカリ溶液にも使用できます。

寸法・仕様

● 2kW、3kW



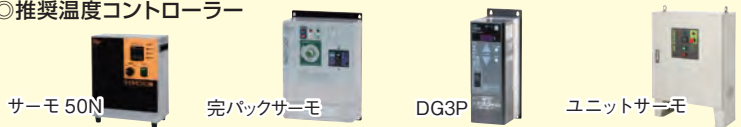
● 4kW、5kW、6kW



ヒーターシース	: SUS316L (ステンレス) 電解研磨
フランジ	: SUS304 (ステンレス) JIS 呼び径 200 呼び圧力 5K
保護管	: SUS316L (ステンレス) 電解研磨
ガスケット	: ノンアスベスト (t2.0)
電源電線	: キャブタイヤケーブル 2m、4芯、アース線(緑色)付、プラグなし
キャップ	: SPCC (ニッケルメッキ)
ホールプラグ	: 66 ナイロン
発熱部表面容量密度	: 3.0 W/cm ²

在庫	型番	商品コード	電圧	容量	寸法 (mm)			電線 断面積 (mm ²)	質量 (kg)	
					電線 引出口	A	B			C
	SWL3225	01010246	三相 200V	2kW	G1/2	800	136	211	0.75	18
	SWL3235	01010247		3kW		1300	210	285	1.25	20
	SWL3245	01010248		4kW		1500	290	175	2.0	21
	SWL3255	01010249		5kW		1700	360			
	SWL3265	01010250		6kW		2200	430			

◎推奨温度コントローラー



プラグヒーター

センサー用保護管付き（密閉タイプは除く）

特長

- センサー用の保護管付きなので、温度コントローラー、過昇防止などの装置部品が容易に取付けられます。
- 取付け、取扱いが容易で取付けスペースも少なく済みますので、設備費も低廉です。しかも構造的に堅牢ですから安心してお使いになれます。
- 水中での発熱（直接加熱）ですから、容器の外部よりの間接加熱に比べ熱効率に優れています。
- 金属シースにはステンレスパイプ(SUS316L)または銅パイプ（表面はニッケルメッキ）を使用しています。
- 被加熱物の種類に応じてヒーター表面容量密度が選べます。（詳しくは技術資料編をご参照ください）

特注品も製作可能です

◎推奨温度コントローラー

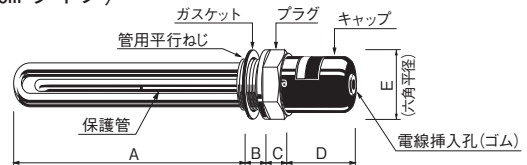
 <p>DG2N 最大負荷： 100V 1.5kW, 単相 200V 3kW (P15-2 参照)</p>	 <p>DG2P / DG3P 最大負荷： 100V 1.5kW 単相 200V 3kW 三相 200V 6kW (P15-1 参照)</p>
 <p>完パックサーモ 30F / 50F 最大負荷： 三相 200V 10kW / 17kW (P15-13 参照)</p>	 <p>サーモ 50N 最大負荷： 単相 200V 8.5kW 三相 200V 15kW (P15-5 参照)</p>

寸法・仕様

○シース部の寸法は、製作公差により若干異なることがあります。

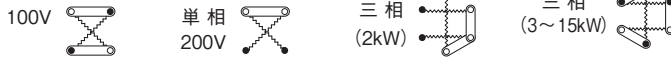
●ステンレスシース スタンダードタイプ (7.5W/cm²タイプ)

ステンレスシース



ヒーターシース	: SUS316L (ステンレス) 電解研磨
プラグ	: SUS304 (ステンレス) 電解研磨
保護管	: SUS316L (ステンレス) 電解研磨
キャップ	: SPCC (塗装)
ガスケット	: ノンアスベスト (t1.5)
発熱部表面容量密度	: 7.5 W/cm ²

結線図(●は給電部)



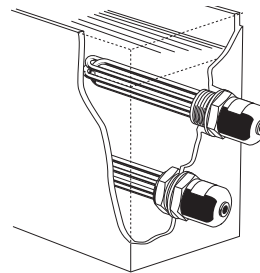
在庫	型番	商品コード	電圧	容量	寸法 (mm)					ヒーター 外径/本数	保護管		質量 (kg)		
					管用平行 ねじ呼び径	A	B	C	D		E	サイズ		有効長さ (mm)	温調器 タイプ
◎	SPW1110	01150410	100V	1kW	G 1 1/4	130	25	23	65	63	φ8.5/2本	φ4.6用	60	A1	1.3
◎	SPW1120	01150420		2kW		260									1.5
◎	SPW1130	01150430		3kW		340									1.7
◎	SPW1210	01150010	単相 200V	1kW	G 1 1/4	130	25	23	65	63	φ8.5/2本	φ4.6用	60	A1	1.3
◎	SPW1220	01150020		2kW		260									1.5
◎	SPW1230	01150030		3kW		340									1.7
◎	SPW3020	01150120	三相 200V	2kW	G 2	180	23	17	73	71	φ8.5/3本	φ10用	115	B, A3	1.2
◎	SPW3030	01150130		3kW		260									1.4
◎	SPW3040	01150135		4kW		310									1.8
◎	SPW3050	01150140	三相 (単相*) 200V	5kW	G 2	360	23	17	73	71	φ10/3本	φ10用	115	B, A3	1.9
◎	SPW3060	01150150		6kW		430									2.2
◎	SPW3080	01150155		8kW		510									2.6
◎	SPW3100	01150160	三相 200V	10kW	G 2	580	23	17	73	71	φ12/3本	φ10用	115	B, A3	2.8
◎	SPW3120	01150165		12kW		750									3.4
◎	SPW3150	01150170		15kW		925									4.0

*：特注品で結線を変更することにより単相使用も可能。 温調器タイプ・パーツについては P17-4 を参照。

使用上のご注意

- ヒーターシースが空気中に露出しないようご注意ください。空気中で通電（空焼）した場合ヒーターシースが高温になり、火災や早期断線の原因になることがあります。
- 長期間使用しますとヒーターシースの表面に炭化物・その他の物質が付着、堆積します。これらの付着・堆積物はヒーターシースからの放熱を妨げヒーターの早期断線や腐食の原因になりますので、定期的に調べて除去してください。
- 電源接続時は圧着端子を使用して、確実に締め付けてください。ビニール電線は使用しないでください。
- 取付け時に、ヒーターシースに無理な力を加えると、使用時の応力割れの原因になりますので注意してください。
- 水の加熱以外には使用しないでください。
- 液温を 80℃以上に加熱するときは、耐熱電線(ガラス繊維被覆、シリコンゴム絶縁電線など)をご使用ください。
- 原則として水平取付けにてご使用ください。

アプリケーション



※管用平行ねじ G について
JIS B 0202 の管用平行めねじ G にご使用ください。管用テーパーおねじに使用する平行めねじ Rp (旧 PS) は、寸法許容差が違う別規格のめねじです。JIS 規格上、組み合わせはできません。

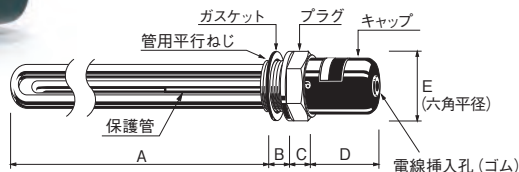
プラグヒーター用パーツおよび取付け工具（レンチ）は P17-3 参照

○シース部の寸法は、製作公差により若干異なることがあります。

ステンレスシース

● ステンレスシース ロングタイプ (3.5 W/cm²タイプ)

ステンレスシース



結線図(●は給電部)



ヒーターシース : SUS316L (ステンレス) 電解研磨

プラグ : SUS304 (ステンレス) 電解研磨

保護管 : SUS316L (ステンレス) 電解研磨

キャップ : SPCC (塗装)

ガスケット : ノンアスベスト (t1.5)

発熱部表面容量密度 : 3.5 W/cm²

在庫	型番	商品コード	電圧	容量	寸法 (mm)						ヒーター 外径/本数	保護管			質量 (kg)
					管用平行 ねじ呼び径	A	B	C	D	E		サイズ	有効長さ (mm)	温調器 タイプ	
	SPL3020	04541110	三相	2kW	G 2	325	23	17	73	71	φ12/3本	φ10用	115	B, A3	1.9
	SPL3030	04541120	(単相*)	3kW		475									2.4
	SPL3050	04541130	200V	5kW		725									3.4

* : 特注品で結線を変更することにより単相使用も可能。温調器タイプ・パーツについてはP17-4を参照。

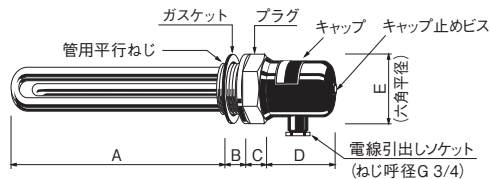
● ステンレスシース 密閉タイプ

防滴キャップ付 (センサー用保護管は付いていません)

ステンレスシース



ターミナルキャップは密閉式防滴構造になっていますので水や油などの滴下するところや、ほこりの多いところでも安心してお使いいただけます。結線は、キャップ止めビス1本の締め付けだけですから、作業は容易です。しかも電線引出しソケットを任意の方向に向けて固定できます。



ヒーターシース : SUS316L (ステンレス) 電解研磨

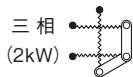
プラグ : SUS304 (ステンレス) 電解研磨

キャップ : SPCC (塗装)

ガスケット : ノンアスベスト (t1.5)

発熱部表面容量密度 : 7.5 W/cm²

結線図(●は給電部)



在庫	型番	商品コード	電圧	容量	寸法 (mm)						ヒーター 外径/本数	質量 (kg)
					管用平行 ねじ呼び径	A	B	C	D	E		
◎	SPB3020	01541020	三相 200V	2kW	G 2	180	23	17	62	71	φ10/3本	1.5
◎	SPB3030	01541030	三相(単相*)	3kW		250						1.7
◎	SPB3050	01541040	200V	5kW		360						2.2

* : 特注品で結線を変更することにより単相使用も可能。

工 金型加熱
工 ノズル加熱
工 均熱加熱
工 熱風工具
工 遠赤外線
工 凝固防止
工 軟化工具
工 凍結防止
工 結露防止
工 霜取り工具
工 熱切断
工 水加熱
工 加薬液海水
工 洗浄液
工 暖房・加湿
工 温度制御
工 温度検知
工 熱工器具
工 オプション部品
設計 品別
技術資料

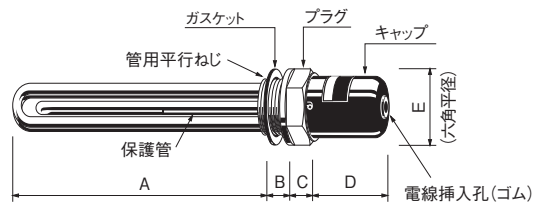
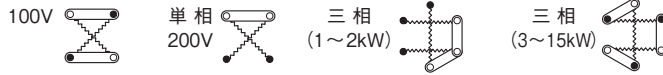
銅 シース

● 銅シース スタンダードタイプ



銅シース

結線図 (●は給電部)



- ヒーターシース : C1220T (銅管) ニッケルメッキ
- プラグ : FC (鉄鑄物) ニッケルメッキ
- キャップ : SPCC (塗装)
- ガスケット : ノンアスベスト (t1.5)
- 発熱部表面容量密度 : 10 W/cm²

在庫	型番	商品コード	電圧	容量	寸法 (mm)					ヒーター 外径/本数	保護管		質量 (kg)		
					管用平行 ねじ呼び径	A	B	C	D		E	有効長さ (mm)		温調器 タイプ	
○	PWA1110	01040410	100V	1kW	G1 1/4	110	25	23	65	63	φ10/2本	φ7.4用	60	A2	1.1
○	PWA1120	01040420		2kW		200									1.2
○	PWA1130	01040430		3kW		250									1.3
○	PWA1210	01040010	単相 200V	1kW	G1 1/4	110	25	23	65	63	φ10/2本	φ7.4用	60	A2	1.1
○	PWA1220	01040020		2kW		200									1.2
○	PWA1230	01040030		3kW		250									1.3
○	PWA3010	01040110	三相 200V	1kW	G2	100	25	25	73	71	φ10/3本	φ10用	115	B, A3	1.5
○	PWA3020	01040120		2kW		140									1.7
○	PWA3030	01040130		3kW		190									1.9
○	PWA3040	01040135	三相 (単相*) 200V	4kW	G2	245	25	25	73	71	φ12/3本	φ10用	115	B, A3	2.2
○	PWA3050	01040140		5kW		270									2.3
○	PWA3060	01040150		6kW		320									2.5
○	PWA3080	01040155	8kW	400	2.7										
○	PWA3100	01040160	10kW	470	3.0										
○	PWA3120	01040165	三相 200V	12kW	G1 1/2	580	25	23	65	63	φ10/3本	φ7.4用	60	A2	3.3
○	PWA3150	01040170	15kW	700		3.7									
○	PWZ1210	01040710	三相 200V	1kW	G1 1/2	100	25	23	65	63	φ10/3本	φ7.4用	60	A2	1.3
○	PWZ1220	01040720		2kW		140									1.4
○	PWZ1230	01040730		3kW		190									1.6

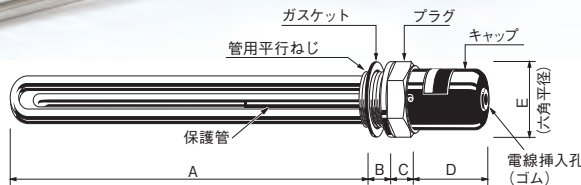
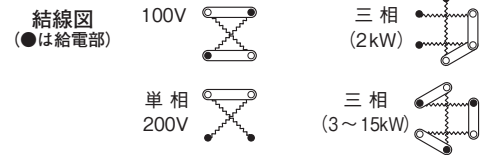
* : 特注品で結線を変更することにより単相使用も可能。温調器タイプ・パーツについては P17-4 を参照。

● 銅シース ロングタイプ

ヒーター表面の容量密度を低くしてありますので、水質が硬質であったり、沸騰状態で連続して使用する場合に最適です。



銅シース



- ヒーターシース : C1220T (銅管) ニッケルメッキ
- プラグ : FC (鉄鑄物) ニッケルメッキ
- 保護管 : C1220T (銅管) ニッケルメッキ
- キャップ : SPCC (塗装)
- ガスケット : ノンアスベスト (t1.5)
- 発熱部表面容量密度 : 7.5 W/cm²

在庫	型番	商品コード	電圧	容量	寸法 (mm)					ヒーター 外径/本数	保護管		質量 (kg)		
					管用平行 ねじ呼び径	A	B	C	D		E	有効長さ (mm)		温調器 タイプ	
	PWL1110	04044610	100V	1kW	G1 1/4	130	25	23	65	63	φ10/2本	φ7.4用	60	A2	1.2
	PWL1120	04044620		2kW		260									1.3
	PWL1130	04044630		3kW		340									1.5
	PWL1210	04044615	単相 200V	1kW	G1 1/4	130	25	23	65	63	φ10/2本	φ7.4用	60	A2	1.2
	PWL1220	04044625		2kW		260									1.3
	PWL1230	04044635		3kW		340									1.5
○	PWL3020	01040210	三相 200V	2kW	G2	180	25	25	73	71	φ10/3本	φ10用	115	B, A3	1.9
○	PWL3030	01040220	3kW	260		2.1									
○	PWL3050	01040230	5kW	360		2.3									
	PWL3060	01040240	三相 (単相*) 200V	6kW	G2	430	25	25	73	71	φ12/3本	φ10用	115	B, A3	3.0
	PWL3100	01040250	10kW	580		3.4									
	PWL3150	01040260	15kW	850		3.9									

* : 特注品で結線を変更することにより単相使用も可能。温調器タイプ・パーツについては P17-4 を参照。

○シース部の寸法は、製作公差により若干異なることがあります。

銅シース 密閉タイプ

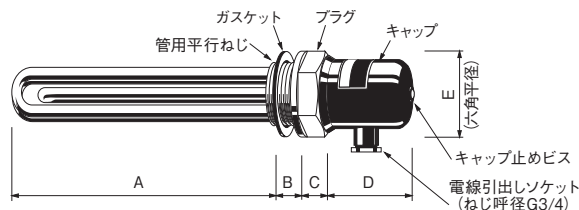
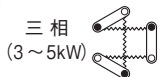
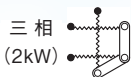
防滴キャップ付 (センサー用保護管は付いていません)

ターミナルキャップは密閉式防滴構造になっていますので水や油などの滴下するところや、ほこりの多いところでも安心してお使いいただけます。キャップ止めビス 1 本の締め付けだけですから、作業は容易です。



銅シース

結線図 (●は給電部)



- ヒーターシース : C1220T (銅管) ニッケルメッキ
- プラグ : FC (鉄鑄物) ニッケルメッキ
- キャップ : SPCC (塗装)
- ガスケット : ノンアスベスト (t.1.5)
- 発熱部表面容量密度 : 10 W/cm²

在庫	型番	商品コード	電圧	容量	寸法 (mm)					ヒーター 外径/本数	質量 (kg)	
					管用平行ねじ 呼び径	A	B	C	D			E
◎	PBW3020	01040310	三相 200V	2kW	G2	140	25	25	62	71	φ10/3本	1.9
◎	PBW3030	01040320	三相 (单相*)	3kW		190						
◎	PBW3050	01040330	200V	5kW		270						

* : 特注品で結線を変更することにより单相使用も可能。

銅シース 屋外対応タイプ

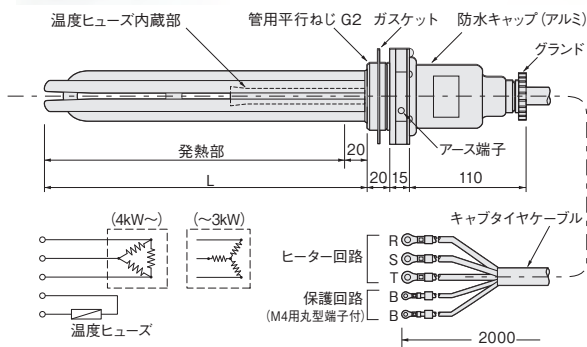
(温度ヒューズ内蔵)

- 屋外でも対応可能に設計されたプラグ型ヒーターです。端子部を防水構造にし、ヒーター発熱部に温度ヒューズを設置しました。
- クーリングタワーの凍結防止や、屋外設置の温水加熱用などにご使用いただけます。空焼き (水がない状態で通電する) 状態になった場合に過熱を防止する、温度ヒューズを備えています。



銅シース

- ヒーターシース : C1220T (銅管) ニッケルメッキ
- プラグ : 黄銅 (ニッケルメッキ)
- 保護管 : C1220T (銅管) ニッケルメッキ
- キャップ : アルミ鑄物 (塗装)
- ガスケット : ノンアスベスト (t.1.5)
- 温度ヒューズ : 128°C 10A
- 発熱部表面容量密度 : 7.5 W/cm²
- ヒーター外径/本数 : φ10/3本



在庫	型番	商品コード	電圧	容量	L寸法 (mm)	電源電線	ヒーター 端子サイズ	質量 (kg)
◎	PCT3010	01040510	三相 200V	1kW	270	1.25 mm ² × 5芯	φ4用	2.0
◎	PCT3020	01040520		2kW	270			2.0
◎	PCT3030	01040530		3kW	270			2.0
◎	PCT3040	01040540		4kW	320	保護 : 1.25 mm ²	φ5用	2.4
◎	PCT3050	01040550		5kW	370			2.5
◎	PCT3060	01040560		6kW	420			3.0
◎	PCT3070	01040570		7kW	470			3.2
◎	PCT3080	01040580		8kW	520	ヒーター : 5.5 mm ²	3.3	
◎	PCT3090	01040590		9kW	570		3.5	
◎	PCT3100	01040600		10kW	620		3.8	

取付パーツは P17-3 参照。

ステンレスシース 屋外対応タイプ フランジヒーター

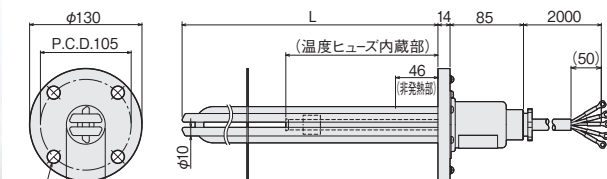
(温度ヒューズ内蔵)

特注品

プラグ部をフランジに変更した屋外対応フランジ型ヒーターの製作も承ります。



ステンレスシース



- ヒーターシース : SUS316L (ステンレス) 電解研磨
- フランジ : SUS304 (ステンレス) 電解研磨 JIS 呼び径 50 呼び圧力 5K

金型加熱
ノズル加熱
均熱加熱
熱風工具
遠赤外線
凝固防止
軟化工具
凍結防止
結露防止
霜取り工具
熱切断
水加熱
油薬液海水
加熱工具
洗浄液
暖房・加温
温度制御
温度検知
熱工器具
オシロ部
設計品
技術資料

温調付プラグヒーター

プラグヒーターに制御回路用サーモスタットを内蔵



内蔵している温度コントローラーは、制御回路用ですので、ヒーター電源を ON-OFF するための電磁接触器などが別に必要です。

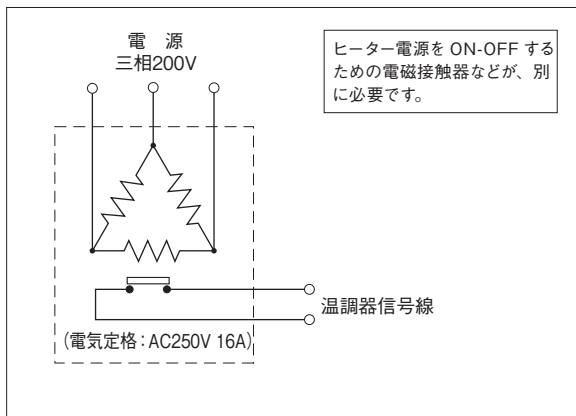
温度調節器は構造上、温度過昇防止機構にはなっていません。

特長

- キャップに液膨式サーモスタットを内蔵していますので、簡単、便利、省スペース。
- キャブタイヤケーブルを標準装備しています。
- 金属シースには、ステンレスパイプ（SUS316L）と銅パイプの2種類を用意しました。
- 水中での発熱ですから容器の外部よりの間接加熱に比べ熱効率に優れています。

特注品も製作可能です

回路図



使用上のご注意

- ヒーターシースが空気中に露出しないようご注意ください。空気中で通電（空焼き）した場合、ヒーターシースが高温になり、火災や早期断線の原因となることがあります。
- 長期間使用しますと、ヒーターシースの表面に水垢、炭化物、その他の物質が付着、堆積します。これらの付着堆積物は、ヒーターシースからの放熱を妨げ、ヒーターの早期断線や腐食の原因になりますので、定期的に調べて除去してください。
- 電源電線接続時は圧着端子を使用して、確実に締め付けてください。
- 取付け時に無理な力を加えると、使用時の応力割れの原因となりますので注意してください。
- 水の加熱以外には使用しないでください。
- ヒーターキャップ部は防水・防滴構造にはなっていません。
- 原則として水平取付けにてご使用ください。

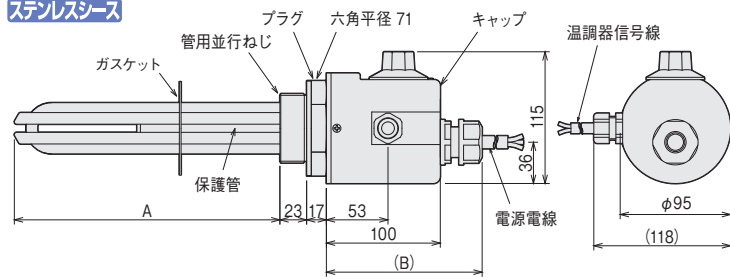
※ 管用平行ねじ G について

JIS B 0202 の管用平行めねじ G にご使用ください。管用テーパおねじに使用する平行めねじ Rp (旧 PS) は、寸法許容差が違う別規格のめねじです。JIS 規格上、組み合わせはできません。

寸法・仕様

ステンレスタイプ

ステンレス

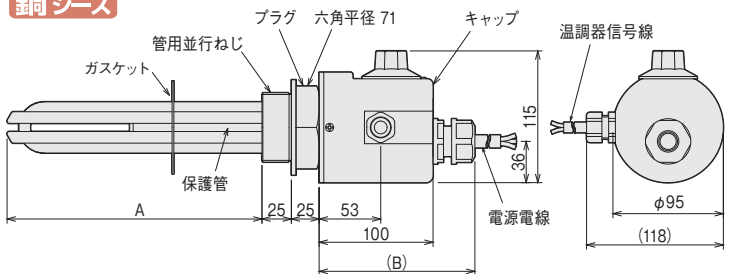


ヒーターシース	: SUS316L (ステンレス) 電解研磨
プラグ	: SUS304 (ステンレス) 電解研磨
保護管	: SUS316L (ステンレス) 電解研磨
キャップ	: ポリエステル樹脂
ガスケット	: ノンアスベスト (t1.5)
電源電線	: キャブタイヤケーブル 2m
温調器信号線	: キャブタイヤケーブル 2m (1.25 mm ²)
温度調節範囲	: 30~120°C
発熱部表面容量密度	: 7.5 W/cm ²

在庫	型番	商品コード	電圧	容量	寸法 (mm)		ヒーター 外径/本数	電源電線 断面積 (mm ²)	質量 (kg)	
					管用並行ねじ 呼び径					
◎	SPW4030	01542010	三相 200V	3 kW	G2	260	135	φ8.5 / 3本	2.0	2.2
◎	SPW4050	01542020		5 kW		360				
◎	SPW4100	01542030		10 kW		580		φ12 / 3本	8.0	4.5
◎	SPW4150	01542040		15 kW		925				

銅タイプ

銅シース



ヒーターシース	: C1220T (銅管) ニッケルメッキ
プラグ	: FC (鉄鋳物) ニッケルメッキ
保護管	: C1220T (銅管) ニッケルメッキ
キャップ	: ポリエステル樹脂
ガスケット	: ノンアスベスト (t1.5)
電源電線	: キャブタイヤケーブル 2m
温調器信号線	: キャブタイヤケーブル 2m (1.25 mm ²)
温度調節範囲	: 30~120°C
発熱部表面容量密度	: 10 W/cm ²

在庫	型番	商品コード	電圧	容量	寸法 (mm)		ヒーター 外径/本数	電源電線 断面積 (mm ²)	質量 (kg)	
					管用並行ねじ 呼び径					
	PWA4030	01040810	三相 200V	3 kW	G2	190	135	φ10 / 3本	2.0	2.7
	PWA4050	01040820		5 kW		270				
	PWA4100	01040830		10 kW		470		14	5.9	
	PWA4150	01040840		15 kW		700				150

内蔵している温度コントローラーは、制御回路用ですので、ヒーター電源を ON-OFF するための電磁接触器などが別に必要です。10kW までのヒーターは、電源開閉ボックス 31B、15kW のヒーターは、電源開閉ボックス 50B を使用することで簡単に配線することができます。

電源開閉
ボックス 31B
(P15-15)



電源開閉
ボックス 50B
(P15-15)



ウルトラ W800 / ウルトラ W

設置スペースを選ばない水用カートリッジヒーター



特注品も製作可能です

使用上のご注意

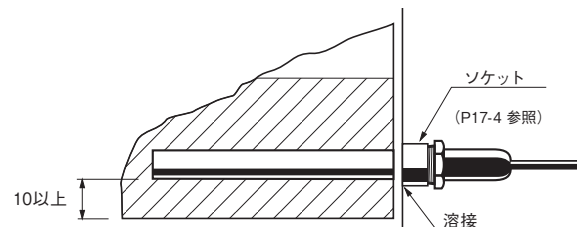
- ヒーターシースが空气中に露出しないようにご注意ください。空气中で通電（空焼）した場合、ヒーターシースが高温になり、火災や早期断線の原因になることがあります。
- 小スペースに設置する場合は、発熱部が常に液中にあり、水蒸気で空焼き状態にならないことを確認してください。
- 長期間使用しますと、ヒーターシースの表面に水垢・炭化物・その他の物質が付着・堆積します。これらの付着堆積物は、ヒーターシースからの放熱を妨げ、ヒーターの早期断線や腐食の原因になりますので、定期的に調べて除去してください。
- 水の加熱以外には使用しないでください。
- 原則として水平取付けにてご使用ください。

特長

コンパクトで大容量、設置スペースを選ばない水用カートリッジヒーター。わずかなスペースで設置でき、高い熱効率でロスのない加熱ができます。

- カートリッジヒーターとして定評のある「ウルトラファイブ」を使用した、水加熱用ヒーターです。
- 長寿命で、なおかつ使用中に発生する、機械的振動や衝撃に耐える堅牢な設計です。
- 端子部は耐熱性の高いシリコンゴムモールドにより、防滴性能も向上しています。
- 従来のプラグヒーターでは設置できないような、小さなスペースでも設置が可能です。

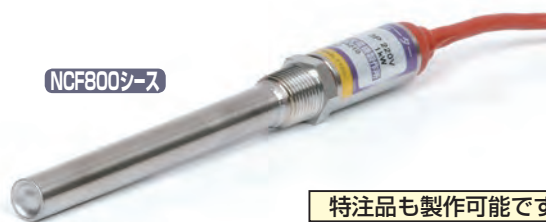
アプリケーション



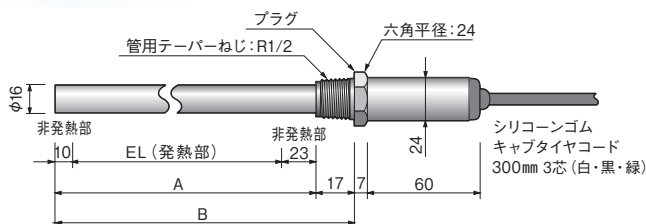
取付けのためのソケットは、当社製品（P17-4）またはこれに準じた寸法のものを使用してください。長すぎるソケットを使用すると、ヒーター発熱部がソケット内に入り、高温になって早期断線の原因になります。

寸法・仕様

●ウルトラW 800



特注品も製作可能です



- シースとして、ハイニッケルの耐食耐熱超合金である、NCF800を使用しています。耐応力腐食割れ性能が高いために、コンパクトで大容量を実現しています。
- 端子部は、防滴性能の高いシリコンゴムモールドです。設置スペースにマッチするように、1本または複数本セットで使用できます。

ヒーターシース	: NCF800
プラグ	: SUS304L (ステンレス)
端子部	: シリコンゴムモールド (SUS保護パイプ付)
電源電線	: シリコンゴムキャプタイヤコード 300mm
発熱部表面容量密度	: 20 W/cm ²

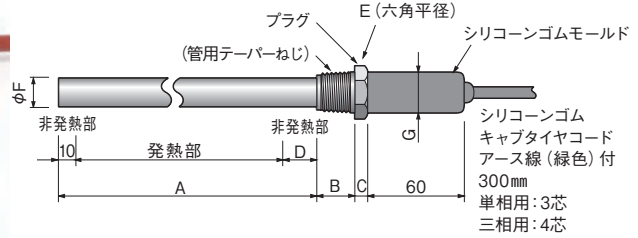
在庫	型番	商品コード	電圧	容量	寸法 (mm)			電線断面積 (mm ²)	質量 (kg)
					A	B	EL		
○	SLW4210	03550010	三相 220V	1 kW	133	150	100	0.75	0.3
○	SLW4215	03550015		1.5 kW	183	200	150		0.4
○	SLW4225	03550025		2.5 kW	283	300	250		0.5
○	SLW4230	03550030		3 kW	333	350	300	1.25	0.5
○	SLW4250	03550050		5 kW	533	550	500		0.7

● ウルトラW

■ ステンレスシースタイプ



ステンレスシース



ヒーターシース : SUS316L (ステンレス) 電解研磨

プラグ : SUS304 (ステンレス)

発熱部表面容量密度 : 7 W/cm²

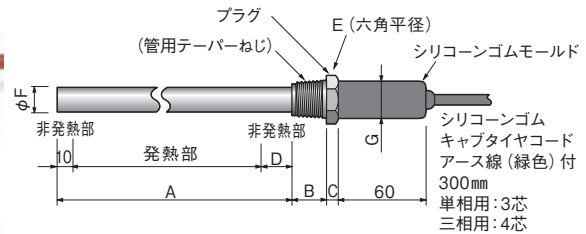
在庫	型番	商品コード	電圧	容量	管用テーパーねじ呼び径	寸法 (mm)							電線断面積 (mm ²)	質量 (kg)	
						A	B	C	D	E	F	G			
◎	SLW6052	03734210	110V	500W	R 3/8	220	16	6	20	21	12	20	0.75	0.2	
◎	SLW6103	03734220		1kW	R 1/2	320	20	7	25	24	16	24		0.4	
◎	SLW6154	03734230		1.5kW	R 3/4	380				30	20	28		1.25	0.7
◎	SLW7052	03734240	単相 220V	500W	R 3/8	220	16	6	20	21	12	20	0.75	0.2	
◎	SLW7103	03734250		1kW	R 1/2	320	20	7	25	24	16	24		0.4	
◎	SLW7154	03734260		1.5kW	R 3/4	380				30	20	28		1.25	0.7
◎	SLW7204	03734270		2kW		490				30	20	28		1.25	0.9
◎	SLW8103	03734280	三相 220V	1kW	R 1/2	330	20	7	25	24	16	24	0.75	0.5	
◎	SLW8154	03734290		1.5kW	R 3/4	390				30	20	28		0.8	
◎	SLW8204	03734300		2kW		500				30	20	28		1.0	

取付け用ソケットは P17-4 参照

■ 銅シースタイプ



銅シース



ヒーターシース : C1220T (銅管) ニッケルメッキ

プラグ : 黄銅 ニッケルメッキ

発熱部表面容量密度 : 15 W/cm²

在庫	型番	商品コード	電圧	容量	管用テーパーねじ呼び径	寸法 (mm)							電線断面積 (mm ²)	質量 (kg)	
						A	B	C	D	E	F	G			
◎	SLW1052	03734010	110V	500W	R 3/8	120	16	6	20	21	12	20	0.75	0.2	
◎	SLW1103	03734020		1kW	R 1/2	170	20	7	25	24	16	24		0.3	
◎	SLW1154	03734030		1.5kW	R 3/4	195				30	20	28		1.25	0.4
◎	SLW2052	03734040	単相 220V	500W	R 3/8	120	16	6	20	21	12	20	0.75	0.2	
◎	SLW2103	03734050		1kW	R 1/2	170	20	7	25	24	16	24		0.3	
◎	SLW2154	03734060		1.5kW	R 3/4	195				30	20	28		1.25	0.4
◎	SLW2204	03734070		2kW		250				30	20	28		1.25	0.5
◎	SLW2304	03734080	3kW	R 3/4	355	30	20	28	1.25	0.7					
◎	SLW3103	03734090	三相 220V	1kW	R 1/2	175	20	7	25	24	16	24	0.75	0.3	
◎	SLW3154	03734100		1.5kW	R 3/4	200				30	20	28		0.5	
◎	SLW3204	03734110		2kW		255				30	20	28		0.6	
◎	SLW3304	03734120		3kW		360				30	20	28		0.8	

取付け用ソケットは P17-4 参照

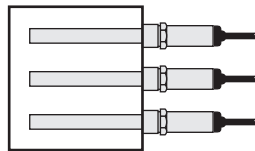
- 工 金型加熱
- 工 ノズル加熱
- 工 均熱加熱
- 工 熱風工具
- 工 遠赤外線
- 工 凝固防止
- 工 凍結防止
- 工 結露防止
- 工 熱切断
- 工 水加熱
- 工 油薬液海水
- 工 洗浄液
- 工 暖房加湿
- 工 温度制御
- 工 温度検知
- 工 熱工用具
- 工 特設計
- 工 技術資料

●ウルトラW800 3kWの例

細長い容器には SLW4230 を 1 本使用



四角い容器には
SLW4210 を 3 本使用



「ウルトラ W800」はコンパクトで高容量、わずかなスペースに設置することができます。従来のプラグタイプヒーターを「ウルトラ W800」に代えることにより、コンパクトで高性能な製品を製作することが可能になります。



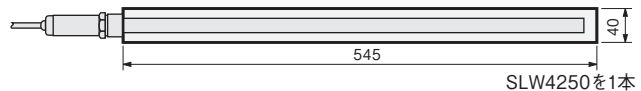
～ 「ウルトラW800」と従来製品の比較 ～

●取付けスペース

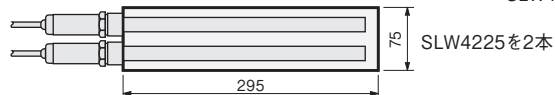
5kW セットの「ウルトラ W800」と従来製品で、取付けることができる最低の大きさの容器を比較してみました。

「SLW4250」を 1 本使用すると、従来製品より長い容器になりますが、容積は一番小さくなります。長いスペースがない場合は「SLW4225」を 2 本、「SLW4210」を 5 本使用できます。いずれの場合にも従来製品より小さい容積の容器になります。

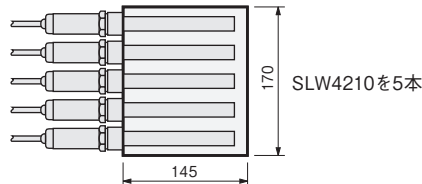
小さな容器は、スペース節約以外にも、立ち上がり時間の短縮効果があります。



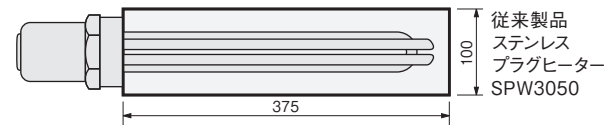
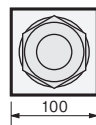
SLW4250を1本



SLW4225を2本

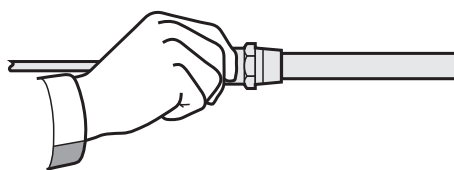


SLW4210を5本



従来製品
ステンレス
プラグヒーター
SPW3050

●取付け作業



ウルトラ W800 は、端子部の SUS 保護カバー付モールド部分を持つことにより、容器内に手が入らない場合も、簡単にソケットにねじ込むことができます。締め付けも、小型のスパナで十分です。

従来のヒーターは持つことができる部分が小さくて、重いので、「ウルトラ W800」のように簡単ではありません。締め付けも、大型のパイプレンチなどが必要で、作業スペースと力が必要です。

ヘルールキャップ付ヒーター

水用カートリッジヒーターにヘルールキャップが付きました

生産終了につき
在庫限り

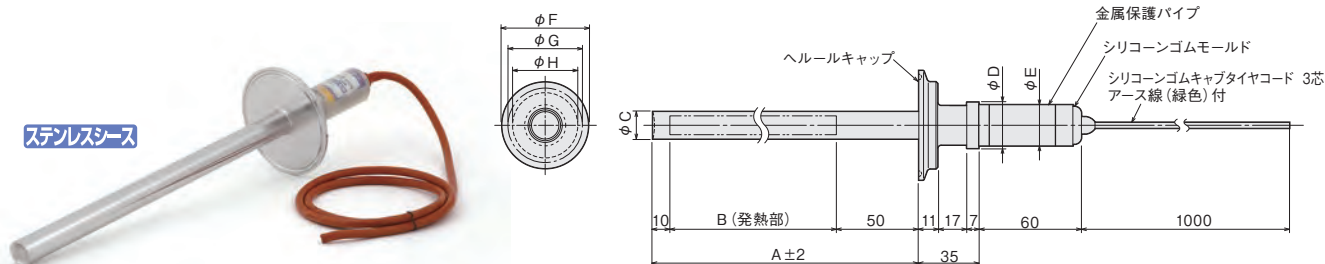
特長

- 食品工場のサニタリー配管に、チーズを使用して簡単に接続できます。
- 食品向けに、ヒーター表面が非常になめらかな仕上げになっています。
- 着脱が簡単なので、ヒーター表面の洗浄が容易にできます。

使用上のご注意

- ガasketには、耐熱性の高いシリコンゴム、またはフッ素樹脂をご使用ください。
- 管内圧力は、0.5MPa以下でご使用ください。
- 振動の激しい箇所では、使用しないでください。
- 本製品は、水加熱用の発熱部容量密度になっています。加熱液体によりご相談ください。

寸法・仕様



ステンレス

▼サニタリー管に取付けた状態



ヒーターシース	: SUS316L (ステンレス) 電解研磨
ヘルールキャップ	: SUS316L (ステンレス) 電解研磨
ヒーター端末部	: シリコンゴムモールド (SUS保護パイプ付)
電源電線	: シリコンゴムキャプタイヤコード 3芯 1m アース線 (緑色) 付
発熱部表面容量密度	: 7 W/cm ²

在庫	型番	商品コード	電圧	容量	ヘルールキャップ	寸法 (mm)								電線断面積 (mm ²)
						A	B	C	D	E	F	G	H	
◎	SPF0005	03734310	単相 200V	500W	1~1.5S	205	145	16	27	24	50.5	43.5	38.1	0.75
◎	SPF0010	03734320		1kW		345	285							
◎	SPF0015	03734330		1.5kW		490	430							
◎	SPF0020	03734340		2kW		630	570							
◎	SPF0105	03734350		500W	2S	205	145	16	27	24	64	56.5	50.8	0.75
◎	SPF0110	03734360		1kW		345	285							
◎	SPF0115	03734370		1.5kW		490	430							
◎	SPF0120	03734380		2kW		630	570							
◎	SPF0210	03734390		1kW	2.5S	285	225	20	33	28	77.5	70.5	63.5	0.75
◎	SPF0220	03734400		2kW		510	450							
◎	SPF0230	03734410		3kW		740	680							
◎	SPF0310	03734420		1kW		285	225							
◎	SPF0320	03734430	2kW	3S	510	450	20	33	28	91	83.5	76.3	1.25	
◎	SPF0330	03734440	3kW		740	680								





フランジヒーター

センサー用保護管付き

特長

- センサー用の保護管付きなので、温度コントローラー、過昇防止などの装置部品が容易に取付けられます。
- 取付け・取扱いが容易で取付けスペースも少なく済みますので、設備費も低廉です。しかも構造的に堅牢ですから安心してお使いになれます。
- 金属シースにはステンレスパイプ(SUS316L)または銅パイプ(ニッケルメッキ)を使用しています。
- 水中での発熱(直接加熱)ですから容器の外部よりの間接加熱に比べ熱効率に優れています。
- フランジのサイズは、JIS規格となっております。

◎推奨温度コントローラー

 <p>DG3P 最大負荷： 単相 200V 3kW, 三相 200V 6kW (P15-1 参照)</p>	 <p>完バックサーモ 30F / 50F 最大負荷： 三相 200V 10kW / 17kW (P15-13 参照)</p>
 <p>サーモ 50N 最大負荷： 三相 200V 15kW (P15-5 参照)</p>	 <p>ユニットサーモ 最大負荷： 三相 200V 10kW ~ 100kW (P15-17 参照)</p>

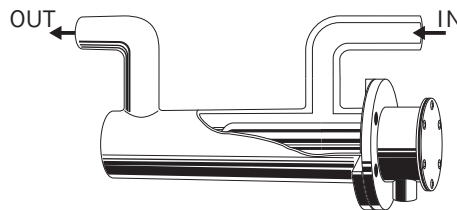


フランジ型ヒーターの屋外対応も承ります。詳細につきましてはP11-27の「ステンレスシース 屋外対応タイプフランジヒーター」をご参照ください。

使用上のご注意

- ヒーターシースが空气中に露出しないようご注意ください。空气中で通電(空焼)した場合、ヒーターシースが高温になり、火災や早期断線の原因になることがあります。
- 長期間使用しますと、ヒーターシースの表面に水垢・炭化物・その他の物質が付着・堆積します。これらの付着堆積物は、ヒーターシースからの放熱を妨げ、ヒーターの早期断線や腐食の原因になりますので、定期的に調べて除去してください。
- 電源接続時は圧着端子を使用して、確実に締め付けてください。ビニール電線は使用しないでください。
- 水の加熱以外には使用しないでください。水以外の液体の加熱用には、油用などの専用のヒーターをとりそろえていますのでそちらをご使用ください。
- 原則として水平取付けにてご使用ください。

アプリケーション



特注品も製作可能です

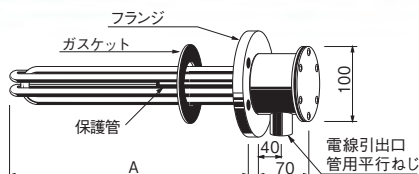
寸法・仕様

ステンレスシース

○シース部の寸法は、製作公差により若干異なることがあります。

●ステンレスシース JIS呼び径 50フランジタイプ (φ130×t14 4-φ15穴)

ステンレスシース



結線図(●は給電部)



ヒーターシース	: SUS316L (ステンレス) 電解研磨
フランジ	: SUS304 (ステンレス) 電解研磨 JIS呼び径50 呼び圧力5K
保護管	: SUS316L (ステンレス) 電解研磨
キャップ	: SPCC (ニッケルメッキ)
ガスケット	: ノンアスベスト (t2.0)
発熱部表面容量密度	: 7.5 W/cm ²

在庫	型番	商品コード	電圧	容量	寸法		ヒーター 外径/本数	保護管		質量 (kg)
					管用平行ねじ 呼び径	A (mm)		サイズ	有効長さ (mm)	
	SFW3020	01570120	三相 200V	2kW	G 3/4	φ12/3本	φ10用	115	B, A3	2.8
	SFW3030	01570130		3kW						3.0
	SFW3050	01570140	三相 200V	5kW						3.3
	SFW3060	01570150	(単相 200V*)	6kW						3.6
	SFW3100	01570160		10kW	G 1					4.3
	SFW3150	01570170	三相 200V	15kW						5.2

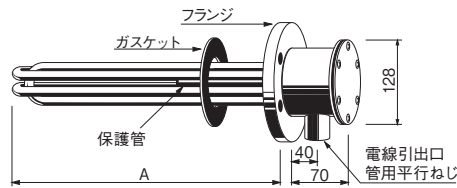
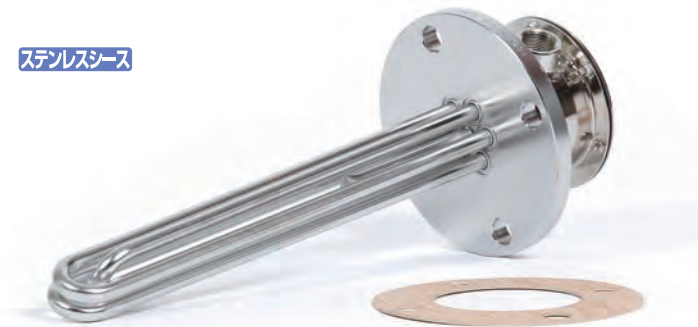
結線を船舶用貫通金物を使用して行われる場合は、G 3/4 には 20 a, b, c, G 1 には 25 a, b, c が付けられます。(P17-3 参照)

* : 特注品で結線を変更することにより単相使用も可能。 温調器タイプ・パーツについては P17-4 を参照。

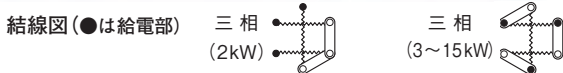
○シース部の寸法は、製作公差により若干異なることがあります。

● ステンレスシース JIS呼び径 80 フランジタイプ (φ180×t14 4-φ19穴)

ステンレスシース



- ヒーターシース : SUS316L (ステンレス) 電解研磨
 - フランジ : SUS304 (ステンレス) 電解研磨
JIS呼び径80 呼び圧力5K
 - 保護管 : SUS316L (ステンレス) 電解研磨
 - キャップ : SPCC (ニッケルメッキ)
 - ガスケット : ノンアスベスト (t2.0)
- 発熱部表面容量密度 : 7.5 W/cm²



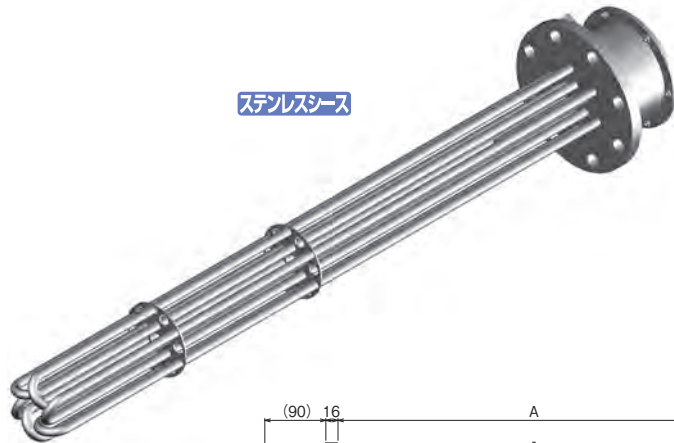
在庫	型番	商品コード	電圧	容量	寸法		ヒーター 外径/本数	保護管			質量 (kg)
					管用平行ねじ 呼び径	A (mm)		サイズ	有効長さ (mm)	温調器 タイプ	
○	SFW5020	01570020	三相 200V (单相200V*)	2kW	G 3/4	φ12 / 3本	φ10用	115	B, A3	4.2	
○	SFW5030	01570030		3kW						260	4.4
○	SFW5040	01570035		4kW						315	4.5
○	SFW5050	01570040		5kW						380	4.7
○	SFW5060	01570050		6kW						440	5.0
○	SFW5080	01570055		8kW	545	5.2					
○	SFW5100	01570060		10kW	690	5.7					
○	SFW5120	01570065		12kW	640	6.4					
○	SFW5150	01570070		15kW	810	7.2					

結線を船舶用貫通金物を使用して行われる場合は、G 3/4には20 a, b, c、G1には25 a, b, c が付けられます。(P17-3 参照)

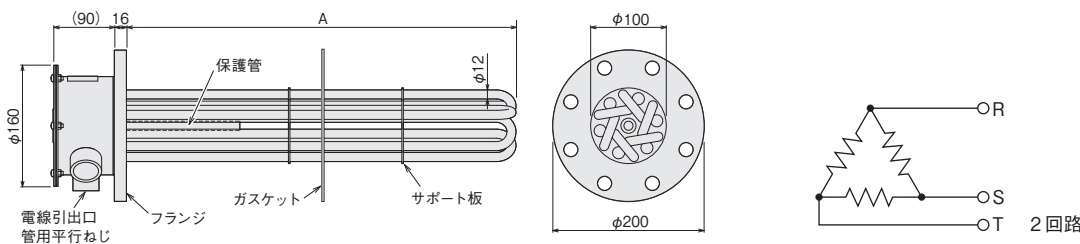
* : 特注品で結線を変更することにより单相使用も可能。 温調器タイプ・パーツについては P17-4 を参照。

● ステンレスシース JIS呼び径 100 フランジタイプ (φ200×t16 8-φ19穴)

ステンレスシース



- ヒーターシース : SUS316L (ステンレス) 電解研磨 φ12×6本
 - フランジ : SUS304 (ステンレス) 電解研磨
JIS呼び径100 呼び圧力5K
 - 保護管 : SUS316L (ステンレス) 電解研磨
 - サポート板 : SUS304 (ステンレス) 電解研磨
 - キャップ : SPCC (ニッケルメッキ)
 - ガスケット : ノンアスベスト (t2.0)
- 発熱部表面容量密度 : 7.5 W/cm²



◎推奨温度コントローラー

ユニットサーモ (P15-17)



在庫	型番	商品コード	電圧	容量 (回路)	寸法		保護管			質量 (kg)
					電線引出口	A (mm)	サイズ	有効長さ (mm)	温調器 タイプ	
	SFW7120	01570176	三相 200V	20kW (10kW×2)	G1×2	650	φ10用	115	C, A3	10
	SFW7130	01570181		30kW (15kW×2)	G3/4×1	950				12

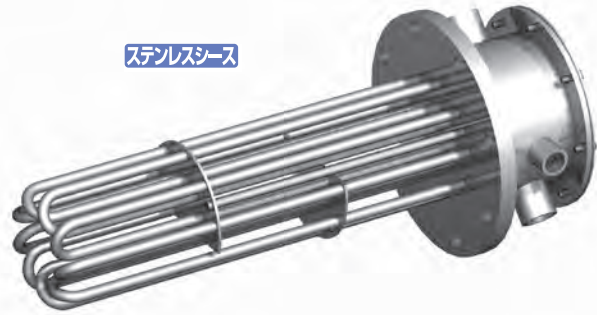
結線を船舶用貫通金物を使用して行われる場合は、G³/₄には20 a, b, c、G1には25 a, b, c、が付けられます。(P17-3 参照)
温調器タイプ・パーツについては P17-4 参照。

仕様表中の在庫表示

◎ : 標準在庫品 即日または翌営業日に出荷できます (在庫切れの場合もあります)

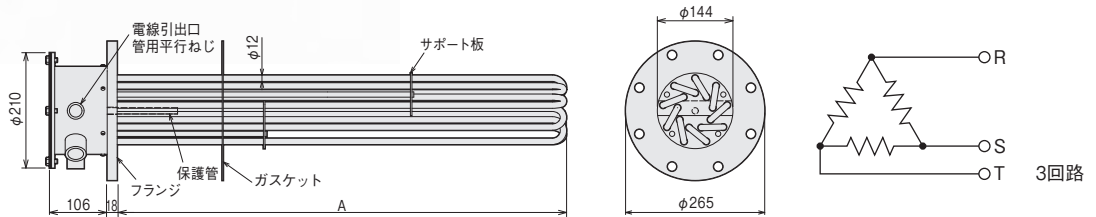
○シース部の寸法は、製作公差により若干異なることがあります。

●ステンレスシース JIS呼び径 150 フランジタイプ (φ265 × t18 8-φ19穴)



ステンレスシース

ヒーターシース	: SUS316L (ステンレス) 電解研磨 φ12×9本
フランジ	: SUS304 (ステンレス) 電解研磨 JIS呼び径150 呼び圧力5K
保護管	: SUS316L (ステンレス) 電解研磨
サポート板	: SUS304 (ステンレス) 電解研磨
キャップ	: SPCC (ニッケルメッキ)
ガスケット	: ノンアスベスト (t2.0)
発熱部表面容量密度	: 7.5 W/cm ²



◎推奨温度コントローラー

ユニットサーモ
(P15-17)



在庫	型番	商品コード	電圧	容量 (回路)	寸法		保護管			質量 (kg)
					電線引出口	A (mm)	サイズ	有効長さ (mm)	温調器タイプ	
	SFW7020	01570175	三相 200V	20 kW (6.7kW × 3)	G1 × 3	445	φ10用	115	B, A3	16
	SFW7030	01570180		30 kW (10kW × 3)	G ³ / ₄ × 1	640				18
	SFW7050	01570185		50 kW (16.7kW × 3)	G1 ¹ / ₄ × 3 G ³ / ₄ × 1	1035				22

結線を船舶用貫通金物を使用して行われる場合は、G³/₄には20 a, b, c、G1には25 a, b, c、G1¹/₄には30 a, b, cが付けられます。(P17-3 参照)
温調器タイプ・パーツについては P17-4 参照。

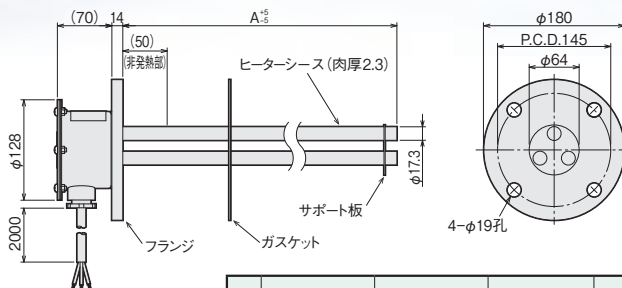
●保護管タイプ JIS呼び径 80 フランジタイプ

耐久性に優れた肉厚パイプ仕様 (φ180 × t14 4-φ19穴)



ステンレスシース

- 接液部に肉厚な保護管を用い、熱源にカートリッジヒーターを使用したフランジヒーターです。
- パイプの肉厚がシースヒータータイプよりも大きいため、耐久性(耐食性)に優れます。
- また堅牢で、液体の対流による振動にも強い構造になっています。



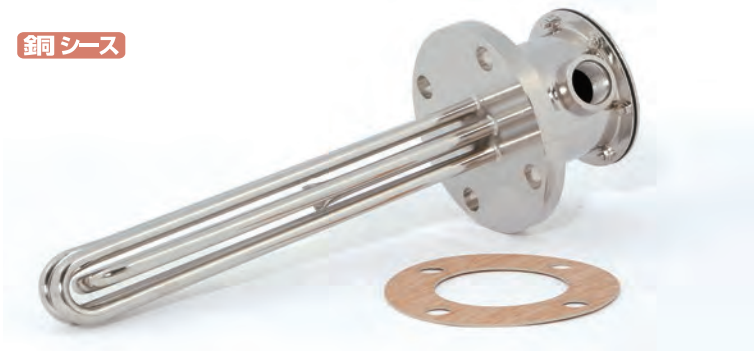
ヒーターシース	: SUS316L (ステンレス) 電解研磨
フランジ	: SUS316L (ステンレス) 電解研磨 JIS呼び径80 呼び圧力5K
キャップ	: SPCC (ニッケルメッキ)
ガスケット	: ノンアスベスト (t2.0)
電源電線	: キャブタイヤケーブル 2m 3芯

在庫	型番	商品コード	電圧	容量	A寸法 (mm)	表面容量密度 (W/cm ²)	電源電線 (mm ²)	質量 (kg)
	SFP5030	01000001	三相 200V	3kW	400	5.7	1.25	5.5
	SFP5035	01000002			600	3.5		
	SFP5050	01000003		5kW	600	5.8	2.0	6.4

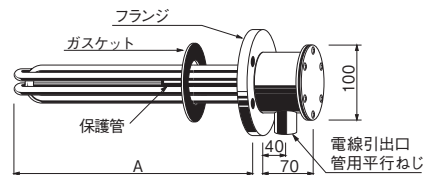
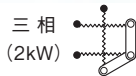
銅 シース

● 銅シース JIS 呼び径 50 フランジタイプ (φ130×t14 4-φ15穴)

銅シース



結線図(●は給電部)



ヒーターシース	: C1220T (銅管) ニッケルメッキ
フランジ	: SS400 (鉄) ニッケルメッキ JIS呼び径50、呼び圧力5K
保護管	: C1220T (銅管) ニッケルメッキ
キャップ	: SPCC (ニッケルメッキ)
ガスケット	: ノンアスベスト (t2.0)
発熱部表面容量密度	: 7.5 W/cm ²

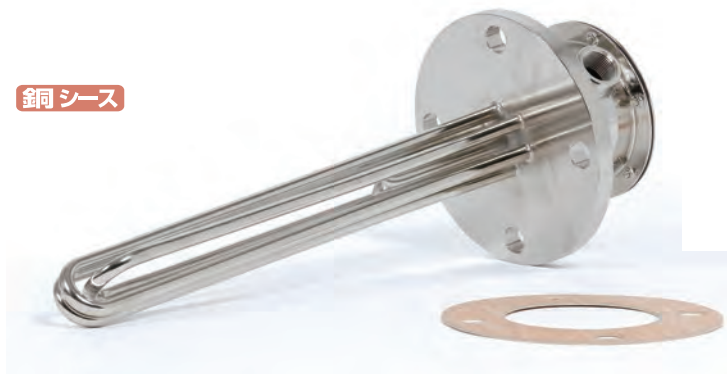
在庫	型番	商品コード	電圧	容量	寸法		ヒーター 外径/本数	保護管			質量 (kg)	
					管用平行ねじ 呼び径	A (mm)		サイズ	有効長さ (mm)	温調器 タイプ		
○	FFW3020	01071120	三相 200V	2kW	G 3/4	210	φ10 / 3本	φ10用	115	B, A3	2.5	
○	FFW3030	01071130	三相 200V (单相 200V*)	3kW							290	2.7
○	FFW3050	01071140		5kW							390	3.0
○	FFW3060	01071150		6kW							460	3.5
○	FFW3100	01071160	三相 200V	10kW	G 1	610	φ12 / 3本				4.1	
○	FFW3150	01071170		15kW							880	4.9

結線を船舶用貫通金物を使用して行われる場合は、G 3/4 には 20 a, b, c、G 1 には 25 a, b, c が付けられます。(P17-3 参照)

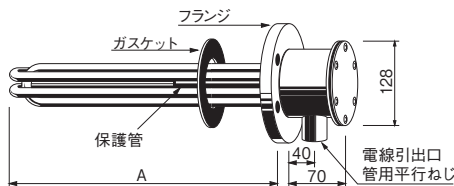
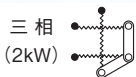
* : 特注品で結線を変更することにより单相使用も可能。 温調器タイプ・パーツについては P17-4 を参照。

● 銅シース JIS 呼び径 80 フランジタイプ (φ180×t14 4-φ19穴)

銅シース



結線図(●は給電部)



ヒーターシース	: C1220T (銅管) ニッケルメッキ
フランジ	: SS400 (鉄) ニッケルメッキ JIS呼び径80、呼び圧力5K
保護管	: C1220T (銅管) ニッケルメッキ
キャップ	: SPCC (ニッケルメッキ)
ガスケット	: ノンアスベスト (t2.0)
発熱部表面容量密度	: 7.5 W/cm ²

在庫	型番	商品コード	電圧	容量	寸法		ヒーター 外径/本数	保護管			質量 (kg)	
					管用平行ねじ 呼び径	A (mm)		サイズ	有効長さ (mm)	温調器 タイプ		
○	FFW5020	01070120	三相 200V	2kW	G 3/4	210	φ10 / 3本	φ10用	115	B, A3	4.0	
○	FFW5030	01070130	三相 200V (单相 200V*)	3kW							290	4.2
○	FFW5050	01070140		5kW							390	4.5
○	FFW5060	01070150		6kW							460	5.0
○	FFW5100	01070160	三相 200V	10kW	G 1	610	φ12 / 3本				5.6	
○	FFW5150	01070170		15kW							880	6.4

結線を船舶用貫通金物を使用して行われる場合は、G 3/4 には 20 a, b, c、G 1 には 25 a, b, c が付けられます。(P17-3 参照)

* : 特注品で結線を変更することにより单相使用も可能。 温調器タイプ・パーツについては P17-4 を参照。

工 金型加熱
工 ノズル加熱
工 均熱加熱
工 熱風工具
工 遠赤外線
工 凝固防止
工 軟化工具
工 凍結防止
工 結露防止
工 霜取り工具
工 熱切断
工 水加熱
工 油薬液海水
工 洗浄液
工 暖房・加湿
工 温度制御
工 温度検知
工 熱工用具
工 設計品別
工 技術資料

ステンレス温調付フランジヒーター

手軽に温度調節ができます



JIS呼び径50フランジタイプ

JIS呼び径80フランジタイプ

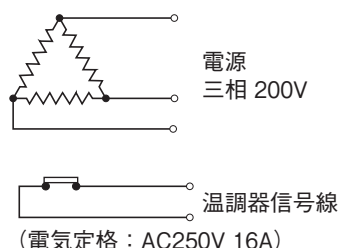
10kW以上の製品に内蔵している温度コントローラーは、制御回路用ですので、ヒーター電源をON-OFFするための電磁接触器などが別に必要です。

特長

- 温度コントローラーを内蔵していますので、取付けが簡単です。
- 金属シースにステンレスパイプ(SUS316L)を使用し、表面は電解研磨処理を施してありますので、耐食性に優れ、水加熱に最適です。
- 水中での発熱(直接加熱)ですから容器の外部よりの間接加熱に比べ熱効率に優れています。
- フランジのサイズは、JIS規格となっております。
- 7.5kWまでの製品は、電源電線を電源に接続するだけで使用できます。

特注品も製作可能です

10kW, 12kW, 15kW の回路図



使用上のご注意

- ヒーターシースが空气中に露出しないようご注意ください。空气中で通電(空焼)した場合、ヒーターシースが高温になり、火災や早期断線の原因になることがあります。
- 長期間使用しますと、ヒーターシースの表面に水垢・炭化物・その他の物質が付着・堆積します。これらの付着堆積物は、ヒーターシースからの放熱を妨げ、ヒーターの早期断線や腐食の原因になりますので、定期的に調べて除去してください。
- 電源接続時は圧着端子を使用して、確実に締め付けてください。
- 水の加熱以外には使用しないでください。水以外の液体の加熱用には、油用などの専用のヒーターをとりそろえていますのでそちらをご使用ください。
- 原則として水平取付けにてご使用ください。

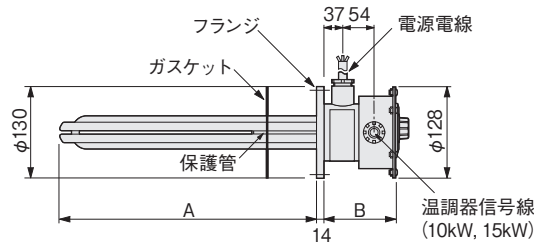
温度調節器は構造上、温度過昇防止機構にはなっておりません。

○シース部の寸法は、製作公差により若干異なることがあります。

寸法・仕様

● JIS 呼び径 50 フランジタイプ (φ130×t14 4-φ15穴)

ステンレス



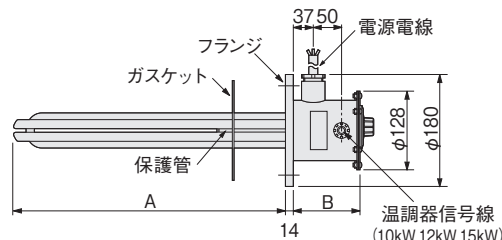
ヒーターシース	: SUS316L(ステンレス)電解研磨	ガスケット	: ノンアスベスト(t2.0)
フランジ	: SUS304(ステンレス)電解研磨 JIS 呼び径 50 呼び圧力 5K	電源電線	: キャブタイヤケーブル 2m
保護管	: SUS316L(ステンレス)電解研磨	温調器信号線(10kW,15kW)	: キャブタイヤケーブル 2m(1.25mm ²)
キャップ	: SPCC(ニッケルメッキ)	温度調節範器	: 液膨式サーモスタット
		発熱部表面容量密度	: 7.5 W/cm ²

在庫	型番	商品コード	電圧	容量	温度調節範囲	ヒーター 外径/本数	寸法 (mm)		電源電線 断面積 (mm ²)	質量 (kg)
							A	B		
◎	SFW4230	01570330	三 相 200V	3kW	32 ~ 110℃	φ12 / 3本	260	(120)	1.25	3.9
◎	SFW4250	01570350		5kW			380		2.0	4.3
◎	SFW4275	01570370		7.5kW			480		5.5	4.9
	SFW4100	01570260		10kW	690		8.0	5.9		
	SFW4150	01570270		15kW	970		14	8.0		

* : 10kW 以上はヒーター電源を ON-OFF するための電磁接触器などが別に必要。

● JIS 呼び径 80 フランジタイプ (φ180×t14 4-φ19穴)

ステンレス



ヒーターシース	: SUS316L(ステンレス)電解研磨	ガスケット	: ノンアスベスト(t2.0)
フランジ	: SUS304(ステンレス)電解研磨 JIS 呼び径 80 呼び圧力 5K	電源電線	: キャブタイヤケーブル 2m
保護管	: SUS316L(ステンレス)電解研磨	温調器信号線(10kW,12kW,15kW)	: キャブタイヤケーブル 2m(1.25mm ²)
キャップ	: SPCC(ニッケルメッキ)	温度調節範器	: 液膨式サーモスタット
		発熱部表面容量密度	: 7.5 W/cm ²

在庫	型番	商品コード	電圧	容量	温度調節範囲	ヒーター 外径/本数	寸法 (mm)		電源電線 断面積 (mm ²)	質量 (kg)
							A	B		
	SFW6230	01572130	三 相 200V	3kW	32 ~ 110℃	φ12 / 3本	260	(120)	1.25	5.3
	SFW6250	01572150		5kW			380		2.0	5.7
	SFW6275	01572170		7.5kW			480		5.5	6.3
	SFW6100	01572060		10kW	690		7.3			
	SFW6120	01572065		12kW	690		8.0	8.0		
	SFW6150	01572070		15kW	810		14	9.4		

* : 10kW 以上はヒーター電源を ON-OFF するための電磁接触器などが別に必要。

10kW 以上の製品に内蔵している温度コントローラーは、制御回路用ですので、ヒーター電源を ON-OFF するための電磁接触器などが別に必要です。

10kW のヒーターは、電源開閉ボックス 31B、12kW 以上のヒーターは、電源開閉ボックス 50B を使用することで簡単に配線することができます。

電源開閉
ボックス 31B
(P15-15)



電源開閉
ボックス 50B
(P15-15)

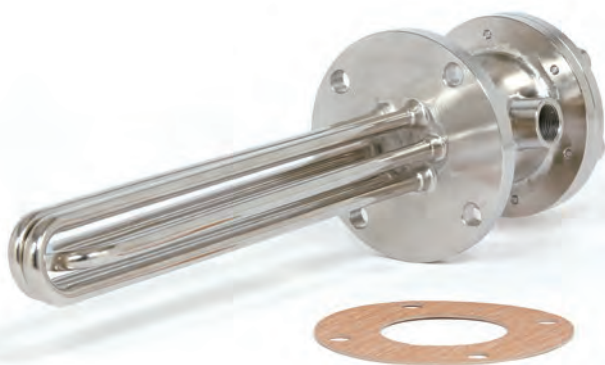


安全増防爆対応ヒーター

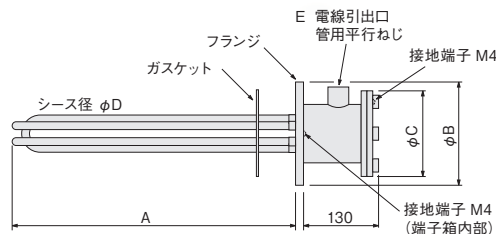
「工場用電気設備防爆指針」に準拠設計

接地端子を追加しました

銅シース

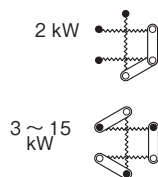


寸法・仕様



- ヒーターシース : C1220T (銅管) ニッケルメッキ
 - フランジ : SS400 (鉄) ニッケルメッキ
 - ガスケット : ノンアスベスト (t2)
 - 発熱部表面容量密度 : 7.5 W/cm²
- 結線は厚鋼電線管を使用してください

結線図 (●は給電部)



○シース部の寸法は、製作公差により若干異なることがあります。

特長

「工場電気設備防爆指針」などの技術基準に基づいて、準拠設計しています。プラント、装置などの電気機器に組み込んだ際、2種危険度に設置される場合に、適しています。

- ・2種危険度……爆発性雰囲気は正常状態では生成されず、たとえ生成されるとしても、低頻度または短時間だけ生成される区域の危険度。

- 接地端子を追加しました。

特注品も製作可能です

使用上のご注意

- ヒーター単体では、防爆指針にもとづく検定の対象にはなりませんので、本ヒーターを電気機器に組み込んで受検してください。
- 受検される場合、温度保護装置を設ける必要があります。
 - (1) 対応する温度等級の最高温度が、許容値の80%を超えた際に、ヒーターの通電を停止し電源が自動復帰しない構造のもの。
 - (2) 通常の温度範囲内で温度制御できる構造を持ち、対応する温度等級の最高表面温度が、許容値の80%を超えた際に、直ちに警報を発生し、ヒーターの通電を停止できる構造のもの。
- ヒーターの温度保護装置として、(1)および(2)のものをそれぞれ独立して設ける必要があります。
- 温度等級、加熱温度などにより、特別の措置を講じる必要がある場合は、別途ご相談ください。

在庫	型番	商品コード	電圧	容量	フランジ種類	寸法 (mm)				
						A	B	C	D	E
	GFW3021	01072021	三相 200V	2kW	JIS 呼び径 65 呼び圧力 5K	200	φ155	φ140	φ12	G 3/4
	GFW3031	01072031		3kW		260				
	GFW3051	01072041		5kW		380				
	GFW3101	01072061		10kW		690				
	GFW5021	01072121	三相 200V	2kW	JIS 呼び径 80 呼び圧力 5K	200	φ180	φ150	φ12	G 3/4
	GFW5031	01072131		3kW		260				
	GFW5051	01072141		5kW		380				
	GFW5101	01072161		10kW		690				
	GFW7151	01072271	三相 200V	15kW	JIS 呼び径 100 呼び圧力 5K	810	φ200	φ150	φ15	G 1

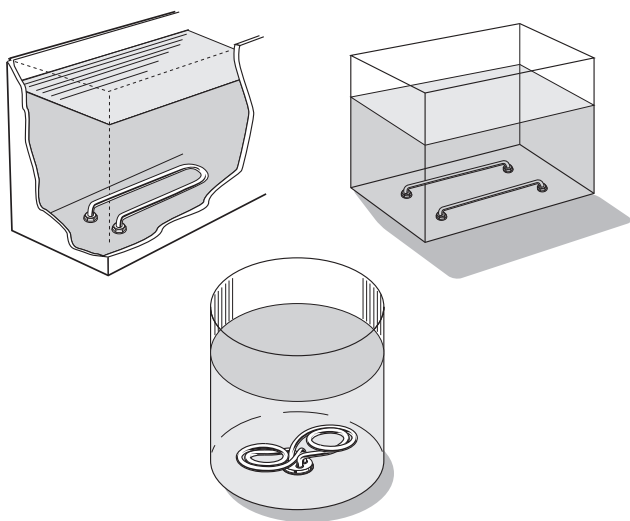
取付ヒーター

容器の底または側面に取り付けて水を加熱する



特注品も製作可能です

アプリケーション

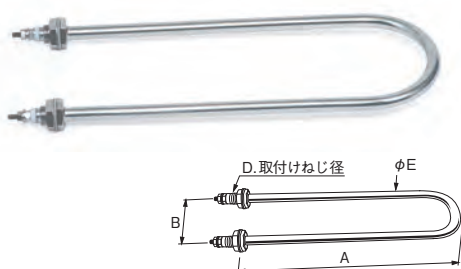


寸法・仕様

○シース部の寸法は、製作公差により若干異なることがあります。

ステンレスシース

● U1S型 ステンレスシース



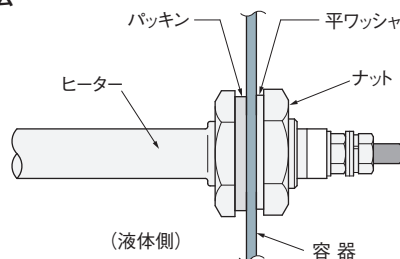
特長

容器の底部などに取付けて直接水を加熱することができます。金属シースにはステンレスパイプ(SUS316L)または銅パイプ(表面はニッケルメッキ)を使用しています。機械的に堅牢、電氣的に安全、取扱いが容易で、しかも水中での加熱のため熱効率是最高です。容器の底部に取り付けて直接水を加熱できます。容器の形状、大きさに合わせてさまざまなタイプがお選びいただけます。

使用上のご注意

- ヒーターの端子部分に水がかかることのないように取付けてください。
- 取付け時にヒーターシースに無理な力を加えると、使用時の応力割れの原因になりますのでご注意ください。
- ヒーターシースが空气中に露出しない様ご注意ください。空气中で通電空焼した場合、ヒーターシースが高温になり、火災や早期断線の原因になることがあります。
- 長期間使用しますと、ヒーターシースの表面に水垢炭化物その他の物質が付着・堆積します。これらの付着堆積物は、ヒーターシースからの放熱を妨げ、ヒーターの早期断線や腐食の原因になりますので、定期的に調べて除去してください。
- 容器底部の沈殿物にヒーターが埋まってしまわないように取付け位置にもご注意ください。
- 水の加熱以外には使用しないでください。

取付方法



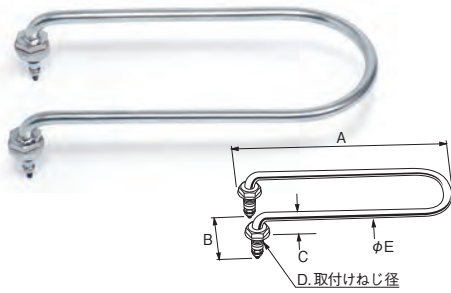
ヒーターシース : SUS316L (ステンレス) 電解研磨

発熱部表面容量密度 : 7 W/cm²

在庫	型番	商品コード	電圧	容量	寸法 (mm)			
					A	B	D	E
	TUS1105	01550010	100V	500W	170	45	M12×11 P1	8.5
	TUS1110	01550020		1kW	260	90	M14×12 P1	10
	TUS1205	01550110	単相 200V	500W	170	45	M12×11 P1	8.5
	TUS1210	01550120		1kW	260	90	M14×12 P1	10
	TUS1215	01550130		1.5kW	350	90	M14×12 P1	10
	TUS1220	01550140		2kW	380	110	M17×15 P1.5	12

○シース部の寸法は、製作公差により若干異なることがあります。

U2S 型 ステンレスシース

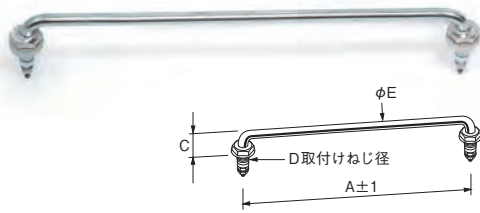


ヒーターシース : SUS316L (ステンレス) 電解研磨

発熱部表面容量密度 : 7 W/cm²

在庫	型番	商品コード	電圧	容量	寸法 (mm)				
					A	B	C	D	E
	TUS3105	01550210	100V	500W	170	45	30	M12×11 P1	8.5
	TUS3110	01550220		1kW	260	90	35	M14×12 P1	10
	TUS3205	01550310	単相 200V	500W	170	45	30	M12×11 P1	8.5
	TUS3210	01550320		1kW	260	90	35	M14×12 P1	10
	TUS3215	01550330		1.5kW	350	90	35	M14×12 P1	10
	TUS3220	01550340		2kW	380	110	40	M17×15 P1.5	12

L2S 型 ステンレスシース



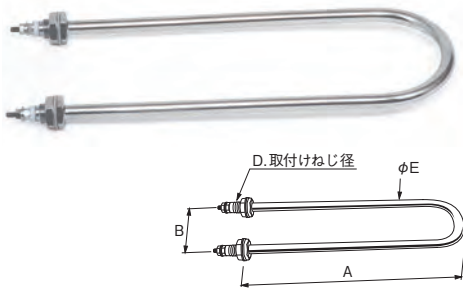
ヒーターシース : SUS316L (ステンレス) 電解研磨

発熱部表面容量密度 : 7 W/cm²

在庫	型番	商品コード	電圧	容量	寸法 (mm)			
					A	C	D	E
	TLS1105	01550410	100V	500W	330	30	M12×11 P1	8.5
	TLS1110	01550420		1kW	480	35	M14×12 P1	10
	TLS1205	01550430	単相 200V	500W	330	30	M12×11 P1	8.5
	TLS1210	01550440		1kW	480	35	M14×12 P1	10
	TLS1215	01550450		1.5kW	700	35	M14×12 P1	10

銅 シース

U1 型 銅シース

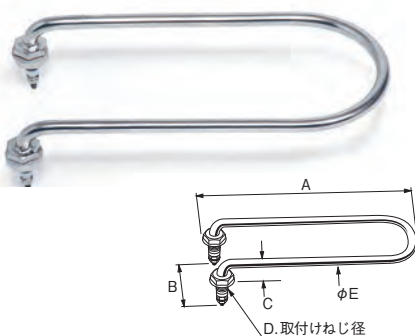


ヒーターシース : C1220T (銅管) ニッケルメッキ

発熱部表面容量密度 : 10 W/cm²

在庫	型番	商品コード	電圧	容量	寸法 (mm)			
					A	B	D	E
○	TUF1103	01050010	100V	300W	105	40	M12×11 P1	8
○	TUF1105	01050020		500W	140	45		
○	TUF1175	01050030		750W	190	60		
○	TUF1110	01050040		1kW	215	90	M14×12 P1	10
○	TUF1115	01050050		1.5kW	265	90		
○	TUF1120	01050060		2kW	340	110		
○	TUF1205	01050120	単相 200V	500W	140	45	M12×11 P1	8
○	TUF1275	01050130		750W	190	60		
○	TUF1210	01050140		1kW	215	90		
○	TUF1215	01050150		1.5kW	265	90	M14×12 P1	10
○	TUF1220	01050160		2kW	340	110		

U2 型 銅シース



ヒーターシース : C1220T (銅管) ニッケルメッキ

発熱部表面容量密度 : 10 W/cm²

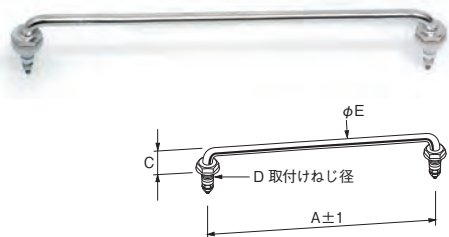
在庫	型番	商品コード	電圧	容量	寸法 (mm)				
					A	B	C	D	E
○	TUL1103	01050210	100V	300W	105	40	20	M12×11 P1	8
○	TUL1105	01050220		500W	140	45			
○	TUL1175	01050230		750W	180	60			
○	TUL1110	01050240		1kW	215	90	25	M14×12 P1	10
○	TUL1115	01050250		1.5kW	265	90			
○	TUL1120	01050260		2kW	340	110			
○	TUL1205	01050320	単相 200V	500W	140	45	20	M12×11 P1	8
○	TUL1275	01050330		750W	180	60			
○	TUL1210	01050340		1kW	215	90			
○	TUL1215	01050350		1.5kW	265	90	25	M14×12 P1	10
○	TUL1220	01050360		2kW	340	110			

ヒーターシース : C1220T (銅管) ニッケルメッキ

金型加熱
工具
ノズル加熱
工具
均熱器
工具
熱風工具
遠赤外線
工具
凝固防止
軟化工具
凍結防止
工具
結露防止
霜取り工具
熱切断
工具
水加熱
工具
油薬液海水
加熱工具
洗浄液
加熱工具
暖房・加温
工具
温度制御
工具
温度検知
工具
熱工器具
オシロ部
設計
品別
技術資料

○シース部の寸法は、製作公差により若干異なることがあります。

● L2型 銅シース

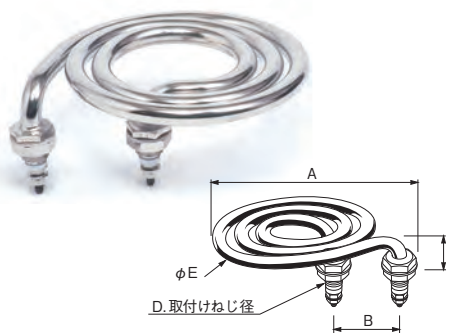


ヒーターシース : C1220T (銅管) ニッケルメッキ

発熱部表面容量密度 : 10 W/cm²

在庫	型番	商品コード	電圧	容量	寸法 (mm)			
					A	C	D	E
○	TLW1103	01050410	100V	300W	190	20	M12×11 P1	8
○	TLW1105	01050420		500W	270			
○	TLW1175	01050430		750W	370			
○	TLW1110	01050440		1kW	450			
○	TLW1115	01050450	単相 200V	1.5kW	540	25	M14×12 P1	10
○	TLW1205	01050520		500W	270	20	M12×11 P1	8
○	TLW1275	01050530		750W	370			
○	TLW1210	01050540		1kW	450			
○	TLW1215	01050550	1.5kW	540	25			

● S2型 銅シース

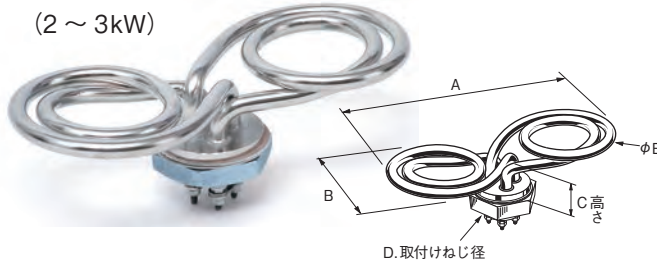
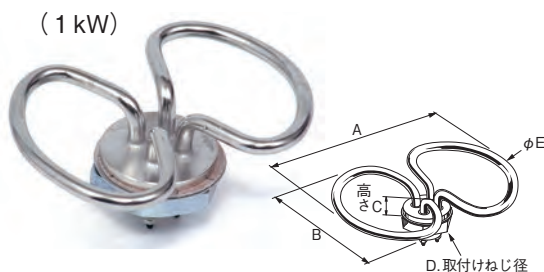


ヒーターシース : C1220T (銅管) ニッケルメッキ

発熱部表面容量密度 : 10 W/cm²

在庫	型番	商品コード	電圧	容量	寸法 (mm)				
					A	B	C	D	E
○	TSW1103	01050710	100V	300W	65	38	20	M12×11 P1	8
○	TSW1105	01050720		500W	80	42			
○	TSW1110	01050740		1kW	110	50			
○	TSW1115	01050750		1.5kW	140	55			
○	TSW1120	01050760	単相 200V	2kW	145	70	25	M14×12 P1	10
○	TSW1210	01050840		1kW	110	50	20	M12×11 P1	8
○	TSW1215	01050850		1.5kW	140	55	25	M14×12 P1	10
○	TSW1220	01050860		2kW	145	70			
○	TSW1230	01050870	3kW	170	70	35	M17×15 P1.5	12	

● 4F型 銅シース



ヒーターシース : C1220T (銅管) ニッケルメッキ

発熱部表面容量密度 : 10 W/cm²

在庫	型番	商品コード	電圧	容量	寸法 (mm)				
					A	B	C	D	E
○	TWF1210	01050940	単相 200V	1kW	153	108	33	M42×19 P2	8
○	TWF1220	01050960		2kW	200	90	35		
○	TWF1230	01050970		3kW	240	100	40		

結線図 (●は給電部)



● 付属取付部品の寸法表 (U1S型、U2S型、L2S型、U1型、U2型、L2型、S2型)

ヒーターシース径 (E)	ナット (黄銅-ニッケルメッキ)	ワッシャー (黄銅-ニッケルメッキ)	ガスケット (ノンアスベスト)
φ8、φ8.5	六角平径 18×t5 M12×P1	φ21×φ12.3×t0.5	φ21×φ12.3×t1.5
φ10	六角平径 20×t5 M14×P1	φ23×φ14.3×t0.5	φ23×φ14.3×t1.5
φ12	六角平径 23×t7 M17×P1.5	φ26×φ17.3×t0.5	φ26×φ17.3×t1.5

ステンレスウォーター加熱ユニット

流水の加熱に、クリーンなユニット



使用上のご注意

本機の上限定温度調節器は、水の過熱防止を目的とした温度調節器です。正確な温度制御を行う場合は、別売の温度制御機器をご使用ください。（別売の温度制御機器を使用される場合は、ON/OFF制御タイプを指定してください。PID制御タイプは使用できません。）

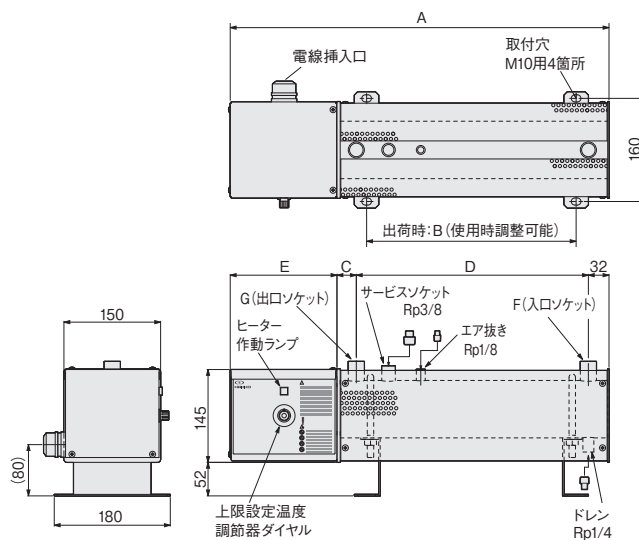
- ヒーターの管体内部に液体が満たされた状態でお使いください。内部の発熱体が空気中に露出した状態で通電（空焼）した場合、火災や早期断線故障の原因になることがあります。
- 水以外の液体の加熱には使用しないでください。
- 電装部には液体がかからないようにしてください。
- 過大な圧力を防止するため、自動開閉弁（電磁弁など）を使用するときは、本機入り口より前に取付けてください。
- 出入りロソケットに接続する配管ラインには、フレキシブルホースなど調整が可能な配管を使用してください。（1箇所以上）
- 電源電線の接続には圧着端子を使用して、確実に締め付けてください。
- 本製品は工場ラインなどにおける水加熱ユニットです。公共の水道には直接接続しないでください。
- 公共の水道水を加熱する場合は、供給側にリザーブタンクを設け、本機に給水してください。（リザーブタンクは付属していません）
- 温水への異物混入が問題となる用途では、下流にストレーナーまたはフィルターを設置してください。

特長

ステンレスプラグヒーターを発熱体として使用した、クリーンで耐久性に優れたウォーター加熱ユニットです。接液部のヒーター・管体がオールステンレスです。

- 発熱体は、八光規格品のステンレスプラグヒーターを使用しています。表面は電解研磨処理を施してありますので、耐食性に優れています。発熱体部分のみの交換が可能です。
- 上限温度設定用のサーモスタットと、温度ヒューズを備えていますので、安全です。
- 電装部カバーと本体カバーが別体式なので、配管・配線の作業性が良くなっています。
- PID制御タイプの外部コントローラーに対応した特注品も製作可能です。

寸法・仕様



管体材質 : SUS304 (ステンレス)

ヒーターシース材質 : SUS316L (ステンレス) 電解研磨

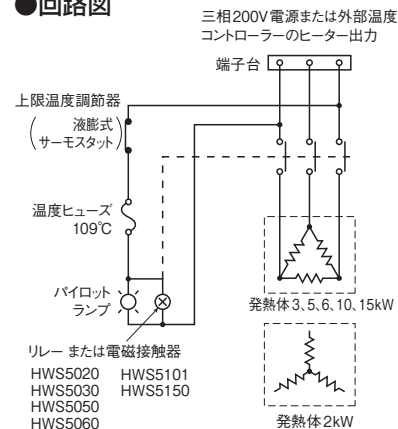
発熱体表面容量密度 : 7.5 W/cm²

カバー材質 : 鉄 (塗装)

特注で、左右対称形状 (電装部逆) 品に変更可能です。

在庫	◎	◎	◎	◎	◎	◎	
型番	HWS5020	HWS5030	HWS5050	HWS5060	HWS5101	HWS5150	
商品コード	00880910	00880920	00880930	00880940	00880951	00880960	
電圧	三相 200V						
容量	2kW	3kW	5kW	6kW	10kW	15kW	
寸法	A [mm]	403	488	588	658	858	1203
	B [mm]	135	215	315	385	510	855
	C [mm]	30	30	30	30	35	35
	D [mm]	175	260	360	430	575	920
	E [mm]	166			216		
	F	Rp3/8	Rp1/2		Rp3/4		
	G	Rp3/8	Rp1/2		Rp3/4		
質量 [kg]	7	8	9	10	12	17	
最高使用温度 [°C]	80						
最低流量 [ℓ/時]	30		60		120		150
最高使用圧力 [MPa]	0.1						
検査圧力 [MPa]	0.4						
サーモスタット仕様	液膨式サーモスタット : 30°C ~ 80°C						
管体内容積 [ℓ]	1.1	1.6	2.1	2.4	3.1	4.8	

●回路図



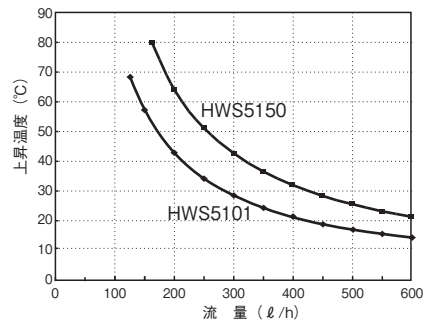
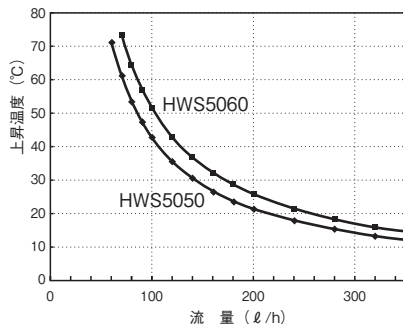
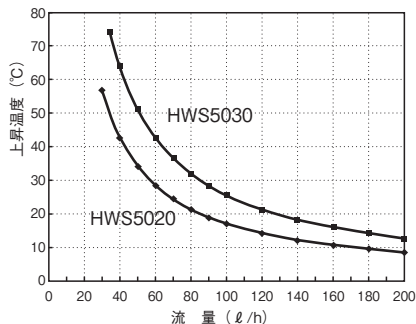
注) 外部温度コントローラーは、ON/OFF制御タイプを使用してください。PID制御タイプは使用できません。

● 温度－流量特性データ

特性データは、当社での試験結果および、計算値により求めた値。

なお、加熱ユニット、配管からの放熱ロスを考えない場合（効率 100%）の計算は、次のようになります。

$$\text{必要な電力 [W]} = \text{流量 [ℓ/h]} \times \text{上昇温度 [℃]} \times 1.71$$



● ウォーター加熱ユニット オプションパーツ

● 安全逃し弁



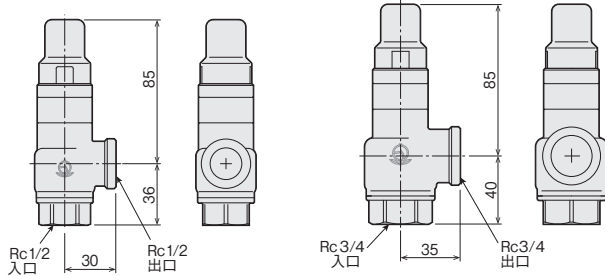
- ステンレスウォーター加熱ユニット／ポンプ付きウォーター加熱ユニット／ウォーター加熱ユニットNタイプの、管体内部の異常な圧力上昇による事故を未然に防止します。
- ウォーター加熱ユニットをよりご安全にご使用いただくために、安全逃し弁の使用を推奨いたします。
- ウォーター加熱ユニットの出口側にチーズまたはクロスを設け、ウォーター加熱ユニットの近くに垂直にねじ込み接続してください。

寸法・仕様

在庫型番	SL40-D1-15A	SL40-D1-20A
商品コード	13000411	13000412
種類	はん用品（メタルプレート）	
ネームプレート色	赤	
製品記号	SL40-D1	
キャップ形式	レバー無	
呼び径	15A	20A
接続ねじサイズ	Rc1/2	Rc3/4
適用流体	蒸気・気体・液体	
流体温度	235℃以下	
設定圧力	0.1MPa	
吹出し容量	531 kg/h	905 kg/h
端接続	JIS Rcねじ	
材質	本体（弁座）	SCS
	弁体	
	バネケース	
本体耐圧性能	水圧にて2.0MPa	
取付姿勢	直立取付	

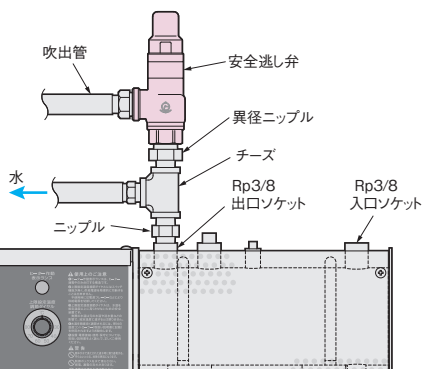
【 SL40-D1-15A 】

【 SL40-D1-20A 】

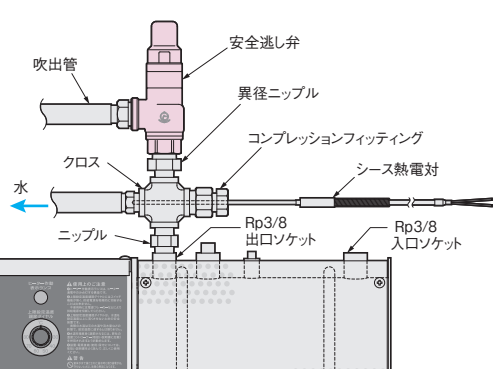


設置例

チーズを使用する場合



クロスを使用し、シース熱電対を設置する場合



工 金型加熱
工 ノズル加熱
工 均熱加熱
工 熱風工具
工 遠赤外線
工 凝固防止
工 凍結防止
工 結露防止
工 熱切断
工 水加熱
工 油薬液海水
工 洗浄液
工 暖房・加湿
工 温度制御
工 温度検知
工 熱工用具
工 ショーン部
工 特
工 設計品
工 技術資料

ポンプ付ウォーター加熱ユニット

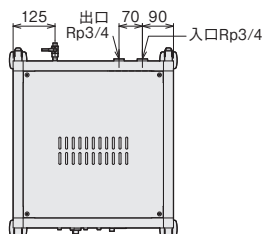
ポンプが付いて施工が簡単です



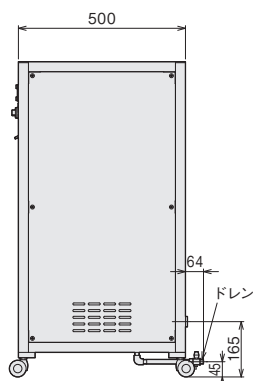
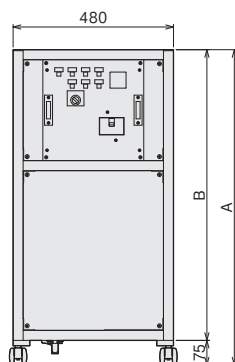
横置き時



寸法・仕様



特注品で、油加熱用も製作可能です。



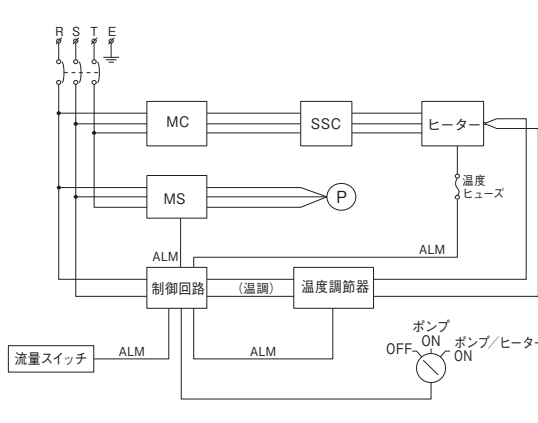
特長

- 発熱体は、八光規格品のステンレスプラグヒーターを使用していますので、耐食性に優れ、構造的にも堅牢です。
- 常温～80℃の温度調節が可能です。
- ロック付きキャスターを使用しておりますので、手軽に移動できます。
- 縦置きの状態から、一部の部品を組み換えることにより、横置きの状態でも使用できます。但し、工場出荷時の対応となります。
- 万が一、断水状態になった場合は、内蔵の流量スイッチにより回路を遮断し、ヒーターへの通電を停止しますので安全にお使いいただけます。また、過昇温防止のための温度ヒューズを内蔵しております。

使用上のご注意

- 本製品は工場ラインなどにおける水加熱ユニットです。公共の水道には直接接続しないでください。
- 公共の水道水を加熱する場合は、供給側にリザーブタンクを設け、本機に給水してください（リザーブタンクは付属していません）。

●回路図



在 庫			
型 番	HWB3030	HWB3050	HWB3100
商品コード	00881110	00881120	00881130
発熱部仕様	ヒーター形式	ステンレスシースヒーター	
	電 源	三相 200V (50/60Hz)	
	容 量	3 kW	5 kW
使用流体	水		
使用温度範囲	常温～80℃		
最低流量 ^{注)}	3 l/min		
制御方式	PID制御 (SSC 駆動)		
ポンプ仕様	最大吐出量 (50/60Hz)	40 / 43 l/min	
	最高揚程 (50/60Hz)	14.3 / 20.3 m	
	モーター電源	三相 200V	
	モーター定格 (50/60Hz)	180 / 216 W	
モーター消費電力 (50/60Hz)	275 / 395 W		
寸法 (mm)	A	725	945
	B	650	870
質 量	55 kg	56 kg	58 kg

注) この流量以上の水が流れていないと、流量異常になります。

ウォーター加熱ユニット Nタイプ

コンパクトで耐食性の高い水加熱ユニット

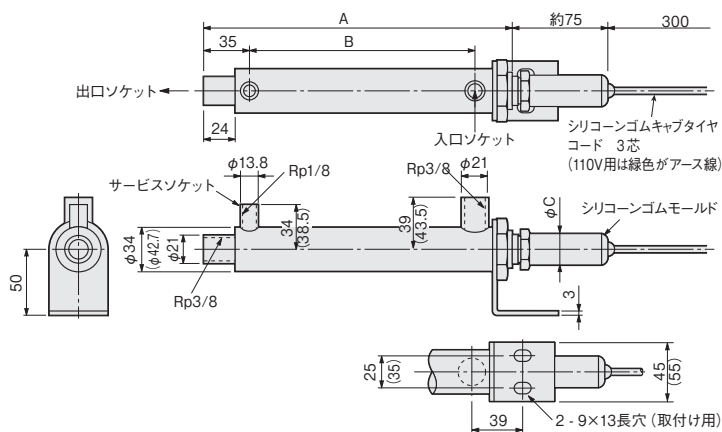
工 金型加熱
工 器具
工 器具



特 長

- カートリッジヒーターとして定評のある「ウルトラファイブ」と同じ構造の、「ウルトラ W800」を三相220V用に、「ウルトラW（ステンレスシースタイプ）」を110V用に使用していますので、堅牢です。
- ヒーターシースには、耐食性に優れた NCF800(耐食耐熱超合金)または SUS316L(ステンレス)を使用しています。
- ヒーター端子部は、耐熱性のシリコンゴムモールドの防滴構造ですので、水がかかる場所や、ホコリが多い環境でも使用できます。
- コンパクトなので、配管途中の狭いスペースに設置することができます。

寸 法・仕 様



管体材質：SUS304
カック内は、HWN1150の寸法を示す

使用上のご注意

- 本製品は水加熱専用のヒーターを使用しています。水以外の液体加熱には使用しないでください。
- 本製品は、水を流した状態で使用してください。止水状態で使用すると、破損の原因になります。
- 本製品は工場ラインなどにおける水加熱ユニットです。公共の水道には直接接続しないでください。
- 公共の水道水を加熱する場合は、供給側にリザーブタンクを設け、本機に給水してください(リザーブタンクは付属していません)。

- ・ 温度コントローラーは DG2N、DG2P / 3P をお勧めします。
- ・ DG2N、DG2P / 3P を使用する場合、熱電対用のコンプレッションフィッティングは R1/8、φ2.3 用 ZCP1813 をご使用ください。(DG2P / 3P には熱電対が付属していません。別途、センサーをご購入ください。)

加熱容量計算

加熱ユニット、配管からの放熱ロスを考えない場合(効率100%)の計算は、次のようになります。

$$\text{必要な電力[W]} = \text{流量[l/h]} \times \text{上昇温度[℃]} \times 1.17$$

在 庫								
型 番	HWN1050	HWN1100	HWN1150	HWN3100	HWN3150	HWN3250	HWN3300	
商品コード	00881310	00881320	00881330	00881340	00881350	00881360	00881370	
電 圧	110V			三相 220V				
容 量	500W	1 kW	1.5 kW	1 kW	1.5 kW	2.5 kW	3 kW	
寸 法 (mm)	A	281	394	441	194	244	344	394
	B	220	330	375	130	180	280	330
	C	20	24	28	24			
質 量	800 g	1.2 kg	1.8 kg	750 g	850 g	1.1 kg	1.2 kg	
ヒーターシース材質	SUS316L			NCF800				
発熱部表面容量密度	7 W/cm ²			20 W/cm ²				
使用温度範囲	常温～85℃							
最低流量	1 ℓ/分							
最高使用圧力	0.1 MPa							
検査圧力	0.4 MPa							

防 止
霜 取 工 具
工 熱 切 断 工 具
工 水 加 熱 工 具
油 薬 液・海 水 加 熱 工 具
洗 浄 液 加 熱 工 具
工 暖 房・加 湿 工 具
工 温 度 制 御 工 具
工 温 度 検 知 工 具
オ ン シ ョ ン 部 品
設 計 品 別
技 術 資 料

電気スチーム発生機

ボイラー免許なしで使用できます



特長

- **清潔で安全** 電気ヒーターによる加熱なので、排ガスもなくクリーンです。操作は簡単、全自動制御で安全にご使用頂けます。
- **省エネルギー** スイッチオンから10分で使用可能です。省エネ対策の特殊断熱で熱効率が一段とアップしました。
- **省スペース** コンパクト設計なので、設置スペースに無駄がありません。キャスター付きで、移動もらくらく。
- **オプション品も豊富** 軟水器、スチームヘッダー、ドレン回収タンク、ドレン冷却回収器など用途にあわせてお選びください。

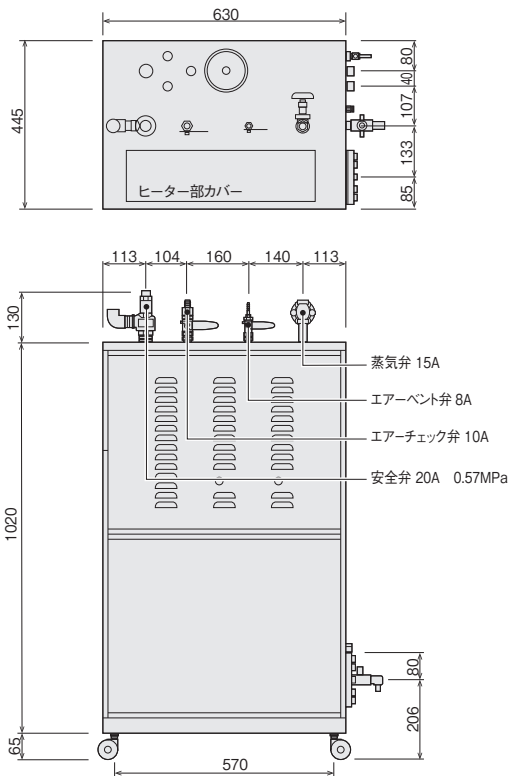
使用上のご注意

- 標準仕様は純水用です。
必ず純水を使用してください。

アプリケーション

- 半導体関連
- 食品関連
- 繊維関連
- 理美容関連

寸法・仕様

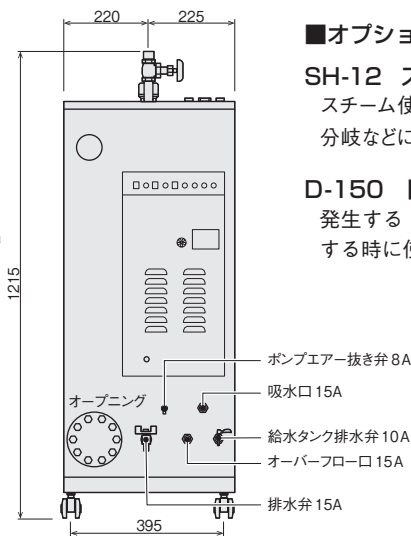


- 標準仕様は純水用です。
- 軟水仕様品は別製品になります(外観・寸法は同じ)。市水に軟水器を使用してください。

■オプション

SH-12 スチームヘッダー:
スチーム使用機器の負荷変動が大きい場合や、分岐などに使用します。

D-150 ドレン回収タンク:
発生するドレン(復水)を廃棄せず、再利用する時に使用します。



在庫	型番	商品コード	電圧	容量	換算蒸発量	最高使用圧力	備考
	HSG1200J	13402010	三相 200V	8kW	12 kg/h	0.5 MPa	純水用
	HSG1500J	13402020		10kW	15 kg/h		
	HSG1800J	13402030		12kW	18 kg/h		
	HSG2400J	13402040		16kW	24 kg/h		
	HSG3000J	13402050		20kW	30 kg/h		

投込みヒーター 油用

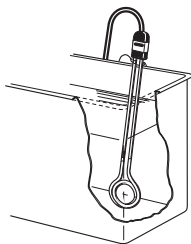
油を手軽に加熱できます

特長

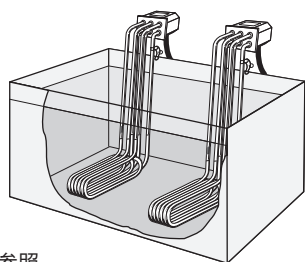
油中に投入し電源を接続するだけで容易に油の加熱ができます。金属シースには耐久性の高いステンレスパイプ (SUS316L) または鉄パイプ (表面はニッケルメッキ) を使用しています。機械的に堅牢、電氣的に安全、取扱いが容易で、しかも液中での加熱のため熱効率は最高です。

特注品も製作可能です

アプリケーション



オプション部品は P17-1 参照



使用上のご注意

- 必ずアース端子より接地してご使用ください。
- 液位標示ラベル (発熱部) の位置まで必ず液の中に入れ、通電してください。空气中で通電 (空焼) した場合、発熱部が高温になり、火災や早期断線の原因になることがあります。
- モールド部、端子ボックス部は油中に入れてください。また、モールド部の温度が75℃を超えないようにご使用ください。
- 鉄シースタイプは、水・薬液加熱用として使用できません。(短時間で腐食します)
- 爆発性・引火性のある雰囲気中では絶対に使用しないでください。爆発・火災事故の原因になります。

◎推奨温度コントローラー

DG2N	DG2P/DG3P	サーモ100/200
最大負荷: 100V 1.5kW, 単相 200V 3kW (P15-2 参照)	最大負荷: 100V 1.5kW 単相 200V 3kW 三相 200V 6kW (P15-1 参照)	最大負荷: 100V 3kW 単相 200V 5kW 三相 200V 8kW (P15-8 参照)

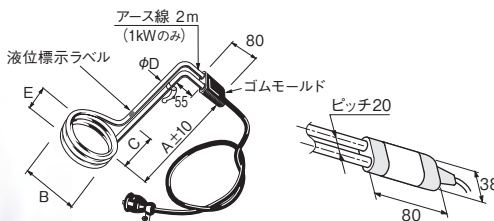
寸法・仕様

ステンレスシース

ステンレスシース (SUS316L) は耐食性に優れています。アルカリ溶液など、油以外の液体 (ステンレスを腐食させない液体) にも使用できます。

● A 型 [100V 用]

ステンレスシース



ヒーターシース : SUS316L (ステンレス) 電解研磨

電源電線 : キャブタイヤケーブル 2m 差し込みプラグ付

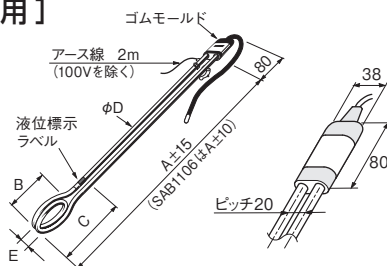
発熱部表面容量密度 : 3 W/cm²

温度コントローラーは、電圧・容量に合わせて選定してください。

在庫	型番	商品コード	電圧	容量	寸法 (mm)					質量 (kg)
					A	B	C 最低液位	D	E	
◎	SAA1103	01513010	100V	300W	250	60	100	10	40	0.85
◎	SAA1105	01513020		500W		80			40	
◎	SAA1110	01513030		1kW	120	50	1.1			

● B 型 [100V / 単相 200V 用]

ステンレスシース



ヒーターシース : SUS316L (ステンレス) 電解研磨

電源電線 : キャブタイヤケーブル 2m

発熱部表面容量密度 : 2.5 W/cm²

温度コントローラーは、電圧・容量に合わせて選定してください。

在庫	型番	商品コード	電圧	容量	寸法 (mm)					電線 断面積 (mm ²)	電源 プラグ	質量 (kg)
					A	B	C 最低液位	D	E			
◎	SAB1106	01523015	100V	500W	670	110	210	10	60	1.25	2P付	1.2
◎	SAB1111	01523025		1kW								
◎	SAB1220	01523030	単相 200V	2kW	800	175	260	12	70	1.25	なし	2.1
○	SAB1220P	01523031									2P付*	2.2

* : 電源プラグ形状は P17-7 参照

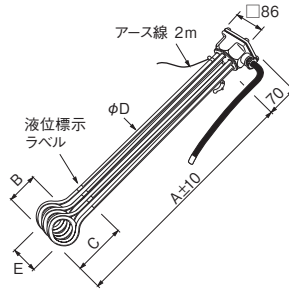
金型加熱
工具
ノズル加熱
工具
均熱加熱
工具
熱風工具
遠赤外線
工具
凝固防止
軟化工具
凍結防止
工具
結露防止
霜取り工具
熱切断
工具
水加熱
工具
油薬液海水
加熱工具
洗浄液
加熱工具
暖房・加湿
工具
温度制御
工具
温度検知
工具
熱工器具
用
設計
品別
技術資料

○シース部の寸法は、製作公差により若干異なることがあります。

B型 [三相200V用]



ステンレスシース



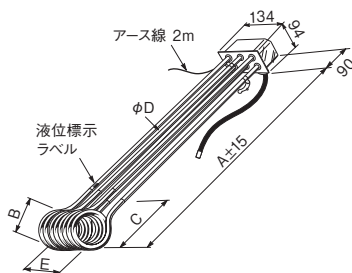
ヒーターシース : SUS316L (ステンレス) 電解研磨
 電源電線 : キャブタイヤケーブル 2m
 端子ボックス : ポリエステル樹脂
 発熱部表面容量密度 : 2.5 W/cm²

温度コントローラーは、P12-1を参照。電圧・容量に合わせて選定してください。

在庫	型番	商品コード	電圧	容量	寸法 (mm)					電線断面積 (mm ²)	電源プラグ	質量 (kg)
					A	B	C 最低液位	D	E			
◎	SAB3210	01533310	三相 200V	1kW	650	80	170	12	120	0.75	なし	2.9
○	SAB3210P	01533311			3P付*1	3.0						



ステンレスシース



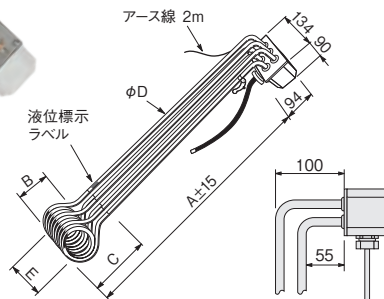
ヒーターシース : SUS316L (ステンレス) 電解研磨
 電源電線 : キャブタイヤケーブル 2m
 端子ボックス : ポリエステル樹脂
 発熱部表面容量密度 : 2.5 W/cm²

温度コントローラーは、P12-1を参照。電圧・容量に合わせて選定してください。

在庫	型番	商品コード	電圧	容量	寸法 (mm)					電線断面積 (mm ²)	電源プラグ	質量 (kg)
					A	B	C 最低液位	D	E			
◎	SAB3221	01533322	三相 200V	2kW	800	120	220	12	120	0.75	なし	4.4
○	SAB3221P	01533323			3P付*1	4.5						



ステンレスシース



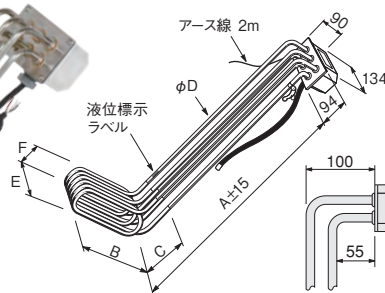
ヒーターシース : SUS316L (ステンレス) 電解研磨
 電源電線 : キャブタイヤケーブル 2m
 端子ボックス : ポリエステル樹脂
 発熱部表面容量密度 : 2.5 W/cm²

温度コントローラーは、P12-1を参照。電圧・容量に合わせて選定してください。

在庫	型番	商品コード	電圧	容量	寸法 (mm)					電線断面積 (mm ²)	電源プラグ	質量 (kg)
					A	B	C 最低液位	D	E			
◎	SAB3231	01533332	三相 200V	3kW	815	120	250	12	160	1.25	なし	5.3
○	SAB3231P	01533333			3P付*1	5.4						



ステンレスシース



ヒーターシース : SUS316L (ステンレス) 電解研磨
 電源電線 : キャブタイヤケーブル 2m
 端子ボックス : ポリエステル樹脂
 発熱部表面容量密度 : 2.5 W/cm²

温度コントローラーは、P12-1を参照。電圧・容量に合わせて選定してください。

在庫	型番	商品コード	電圧	容量	寸法 (mm)						電線断面積 (mm ²)	電源プラグ	質量 (kg)
					A	B	C 最低液位	D	E	F			
◎	SAB3251	01533342	三相 200V	5kW	845	420	190	12	120	80	2.0	なし	8.4
○	SAB3251P	01533343			3P付*	8.5							

*1: 電源プラグ形状はP17-7参照

工 金型加熱
工 ノズル加熱
工 均熱加熱
工 熱風工具
工 遠赤外線
工 凝固防止
工 凍結防止
工 結露防止
工 熱切断
工 水加熱
工 油薬液海水
工 洗浄液
工 暖房・加湿
工 温度制御
工 温度検知
工 熱工用具
工 特設計
工 技術資料

○シース部の寸法は、製作公差により若干異なることがあります。

ステンレスシース

●油用温度コントロールセット [ステンレスシースタイプ]



油用ステンレス投入みヒーターと、デジタル表示の温度コントローラーのセットです。少量の油加熱などに最適です。

●セット内容

- ・ヒーター : 油用ステンレス投入みヒーターA型・B型
- ・温度コントローラー : デジタルファインサーモDG2N
- ・温度センサー : 防滴タイプ (Kタイプ熱電対)
- ・接地アダプター (SBS1111のみ)

A 型温度コントロールセット

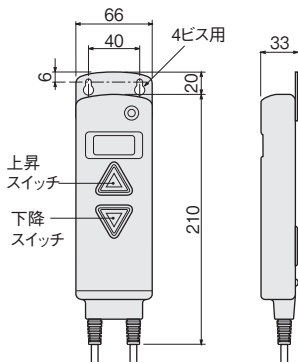
在庫	型番	商品コード	ヒーターの定格 (型番)*	質量 (kg)
○	SBS1503	01880210	100V 300W (SAA1103)	1.4
○	SBS1505	01880220	100V 500W (SAA1105)	1.5
○	SBS1510	01880230	100V 1 kW (SAA1110)	1.6

B 型温度コントロールセット

在庫	型番	商品コード	ヒーターの定格 (型番)*	質量 (kg)
○	SBS1106	01880310	100V 500W (SAB1106)	1.7
○	SBS1111	01880320	100V 1 kW (SAB1111)	2.2

*: ヒーターの詳細寸法はP12-1参照

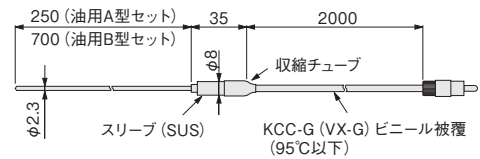
●温度コントローラーの外形・寸法



質量: 500g

入力電圧 : 100V (50/60Hz)
 最大負荷 : 1.5kW (抵抗負荷)
 温度設定範囲 : 0°C ~ 75°C
 温度表示精度 : ±(1%F.S.+2.5°C)
 室温補正精度 : ±3°C
 制御方式 : ON/OFF制御
 使用環境 : 5°C ~ 40°C (湿度85%以下)
 但し結露しないこと
 センサー : Kタイプ熱電対 (付属品)

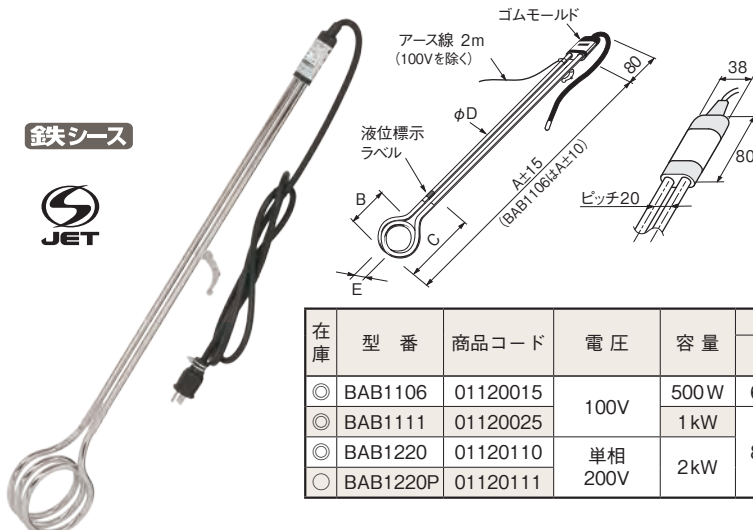
○付属温度センサー (防滴タイプ) [別売りはP15-4参照]



シース材質: SUS316相当 / 测温接点: 非接地形 / 許容差: クラス2
 スリーブの周囲温度は90°C以下でご使用ください。

鉄シース

●B 型 [100V / 単相 200V 用 鉄シースタイプ]



ヒーターシース : STKM11A (鋼管) ニッケルメッキ
 電源電線 : キャブタイヤケーブル 2m
 発熱部表面容量密度 : 2.5 W/cm²

温度コントローラーは、P12-1を参照。電圧・容量に合わせて選定してください。

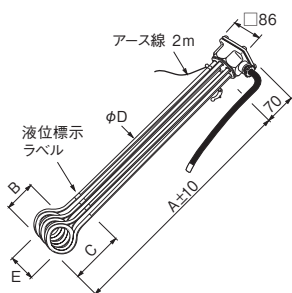
在庫	型番	商品コード	電圧	容量	寸法 (mm)					電線断面積 (mm ²)	電源プラグ	質量 (kg)
					A	B	C 最低液位	D	E			
○	BAB1106	01120015	100V	500W	670	110	210	10	60	1.25	2P付	1.2
○	BAB1111	01120025		1kW	120	1.7						
○	BAB1220	01120110	単相 200V	2kW	800	175	260	12	70	1.25	なし	2.1
○	BAB1220P	01120111									2P付*	2.2

*: 電源プラグ形状はP17-7参照

○シース部の寸法は、製作公差により若干異なることがあります。

● B 型 [三相 200V 用 鉄シースタイプ]

鉄シース

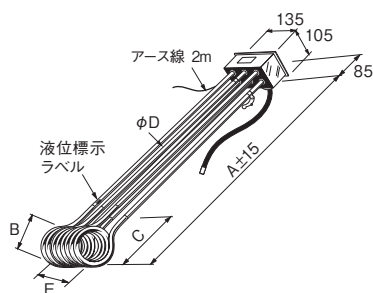


ヒーターシース : STKM11A (銅管) ニッケルメッキ
 電源電線 : キャブタイヤケーブル 2m
 端子ボックス : ポリエステル樹脂
 発熱部表面容量密度 : 2.5 W/cm²

温度コントローラーは、P12-1 を参照。電圧・容量に合わせて選定してください。

在庫	型番	商品コード	電圧	容量	寸法 (mm)					電線 断面積 (mm ²)	電源 プラグ	質量 (kg)
					A	B	C 最低液位	D	E			
◎	BAB3210	01130310	三相 200V	1kW	650	80	170	12	120	0.75	なし	3.0
○	BAB3210P	01130311									3P付*	3.1

鉄シース

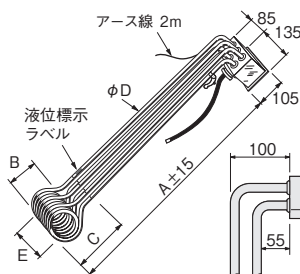


ヒーターシース : STKM11A (銅管) ニッケルメッキ
 電源電線 : キャブタイヤケーブル 2m
 端子ボックス : 鋼板 (ニッケルメッキ)
 発熱部表面容量密度 : 2.5 W/cm²

温度コントローラーは、P12-1 を参照。電圧・容量に合わせて選定してください。

在庫	型番	商品コード	電圧	容量	寸法 (mm)					電線 断面積 (mm ²)	電源 プラグ	質量 (kg)
					A	B	C 最低液位	D	E			
◎	BAB3220	01130340	三相 200V	2kW	800	120	220	12	120	0.75	なし	4.4
○	BAB3220P	01130341									3P付*	4.5

鉄シース

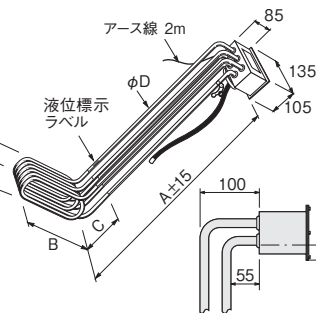
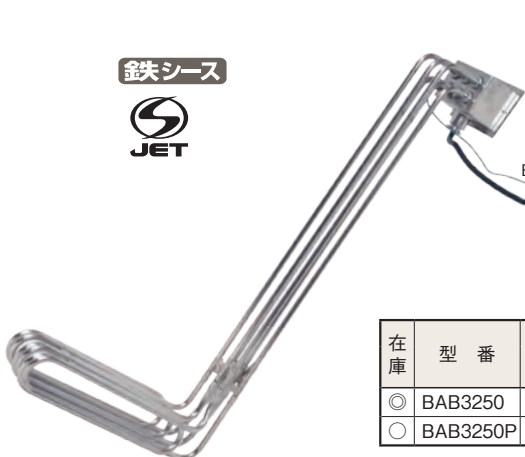


ヒーターシース : STKM11A (銅管) ニッケルメッキ
 電源電線 : キャブタイヤケーブル 2m
 端子ボックス : 鋼板 (ニッケルメッキ)
 発熱部表面容量密度 : 2.5 W/cm²

温度コントローラーは、P12-1 を参照。電圧・容量に合わせて選定してください。

在庫	型番	商品コード	電圧	容量	寸法 (mm)					電線 断面積 (mm ²)	電源 プラグ	質量 (kg)
					A	B	C 最低液位	D	E			
◎	BAB3230	01130350	三相 200V	3kW	820	120	250	12	160	1.25	なし	5.3
○	BAB3230P	01130351									3P付*	5.4

鉄シース



ヒーターシース : STKM11A (銅管) ニッケルメッキ
 電源電線 : キャブタイヤケーブル 2m
 端子ボックス : 鋼板 (ニッケルメッキ)
 発熱部表面容量密度 : 2.5 W/cm²

温度コントローラーは、P12-1 を参照。電圧・容量に合わせて選定してください。

在庫	型番	商品コード	電圧	容量	寸法 (mm)						電線 断面積 (mm ²)	電源 プラグ	質量 (kg)
					A	B	C 最低液位	D	E	F			
◎	BAB3250	01130360	三相 200V	5kW	850	420	190	12	120	80	2.0	なし	8.4
○	BAB3250P	01130361										3P付*	8.5

* : 電源プラグ形状は P17-7 参照

温調付投込みヒーター 油用

温度調節が簡単にできます

特長

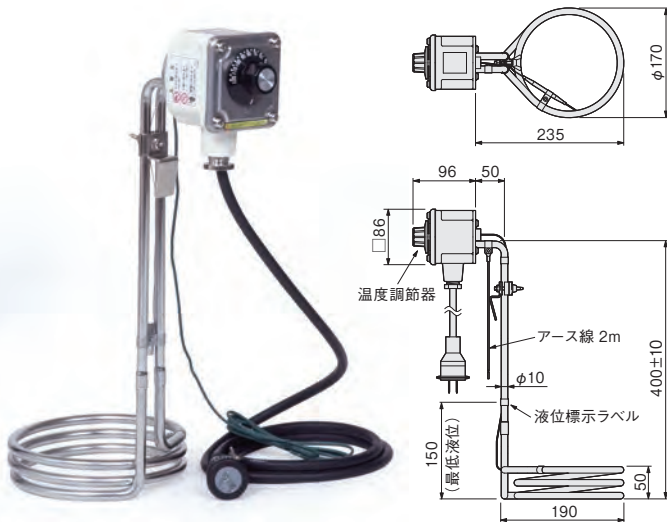
油加熱用に設計された、温度コントロール機能付きのヒーターです。防滴構造の端子ボックス内に、信頼性の高い液膨式サーモスタットが組み込まれており、取扱いが容易です。

- サーモスタットにより、任意の温度に設定できます。
- 金属シースは耐食性の高いステンレスパイプ (SUS316L) を使用しています。

特注品も製作可能です

寸法・仕様

100V 用 ステンレスシース



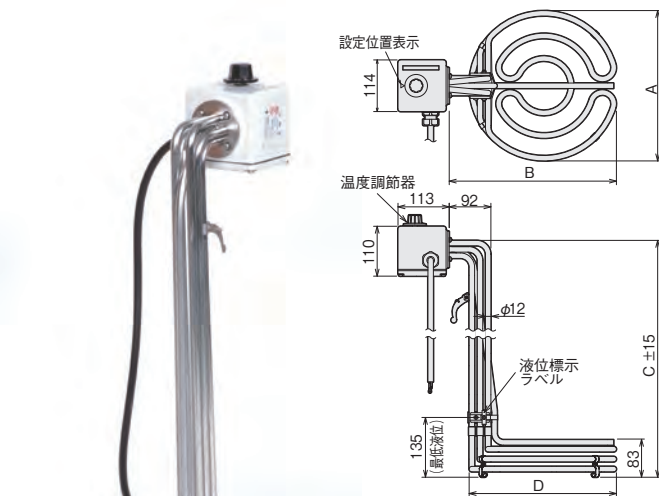
油の加熱以外には使用しないでください

温度調節器は構造上、温度過昇防止機構にはなっていません。

温度コントローラー	: 液膨式サーモスタット
ヒーターシース	: SUS316L (ステンレス) 電解研磨
サーモスタット感熱部	: SUS316L (ステンレス)
電源電線	: キャプタイヤケーブル 2m 差し込みプラグ付き
電線断面積	: 1.25 mm ²
端子ボックス	: ポリエステル樹脂
発熱部表面容量密度	: 2.5 W/cm ²

在庫	型番	商品コード	電圧	容量	温度調節範囲	質量 (kg)
○	SAC1110	01523210	100V	1kW	33 ~ 120℃	2 kg
○	SAC1113	01523220			48 ~ 320℃	

三相 200V 用 ステンレスシース



温度調節器は構造上、温度過昇防止機構にはなっていません。

サーモスタット保護管付きなので、温度調節範囲 32 ~ 110℃ のタイプは、アルカリ溶液など、油以外の液体 (ステンレスを腐食させない液体) にも使用できます。

温度コントローラー	: 液膨式サーモスタット
ヒーターシース	: SUS316L (ステンレス) 電解研磨
サーモスタット保護管	: SUS316L (ステンレス) 電解研磨
電源電線	: キャプタイヤケーブル 2m、 4芯、アース線 (緑色) 付、プラグなし
端子ボックス	: アルミ (塗装)
発熱部表面容量密度	: 2.5 W/cm ²

(注) 図のヒーター形状は 5kW のものです。2kW、3kW はヒーター形状が異なります。

在庫	型番	商品コード	電圧	容量	温度調節範囲	寸法 (mm)				電線断面積	質量 (kg)	適用タンク (参考寸法)
						A	B	C	D			
	SAC3120	01533411	三相 200V	2kW	32 ~ 110℃	290	330	460	290	1.25 mm ²	4.6	20 リットル (φ300×300)
	SAC3123	01533416			50 ~ 300℃							50 ~ 300℃
	SAC3130	01533421	3kW	3kW	32 ~ 110℃	335	360	580	320	1.25 mm ²	5.9	50 リットル (φ400×400)
	SAC3133	01533426			50 ~ 300℃							50 ~ 300℃
	SAC3150	01533431	5kW	5kW	32 ~ 110℃	335	370	700	325	2.0 mm ²	7.0	75 リットル (φ430×520)
	SAC3153	01533436			50 ~ 300℃							50 ~ 300℃

切削油用ヒーター

切削油のタンクに合わせた専用設計

ステンレスシース



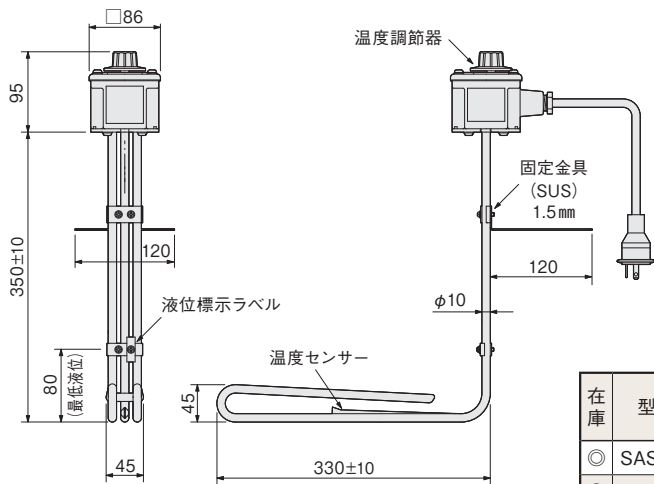
特長

切削油用ヒーターは、「冬季の切削加工は、手が冷たくて大変」という現場の声を受け、開発された投入型ヒーターです。切削油用タンクのような、入口が小さく中が広いタンク内の切削油を加熱するのに最適です。
φ100以上の穴から挿入して使用します。

- 機械的に堅牢、電氣的に安全、取扱いが容易で、しかも液体中での加熱のため、熱効率は最高です。
- シースには耐食性の高いステンレスパイプ SUS316L を使用していますので、多種の切削油(油性、水性)の加熱に最適です。
- サーモスタットにより、0～40℃までの任意の温度に設定できます。

特注品も製作可能です

寸法・仕様



温度調節器は構造上、温度過昇防止機構にはなっていません。

ヒーターシース	: SUS316L (ステンレス)
サーモスタット保護管	: SUS316L (ステンレス)
温度コントローラー	: 液膨式サーモスタット
電源電線	: キャブタイヤケーブル 2m、3芯、アース線(白色)付
発熱部表面容量密度	: 2.5 W/cm ²

在庫	型番	商品コード	電圧	容量	温度調節範囲(℃)	電線断面積(mm ²)	電源プラグ	質量(kg)
◎	SAS1110	01530610	100V	1kW	0～40	1.25	接地2P付	2.0
◎	SAS1210	01530620	単相 200V				なし	
○	SAS1210P	01530621					接地2P付*	

* : 電源プラグ形状は P17-7 参照

使用上のご注意

- 必ずアース端子より接地してご使用ください。
- 液位標示ラベルの位置まで液体が入っていることを確認してください。空気中で通電(空焼)した場合、発熱部が高温になり、火災や早期断線の原因になることがあります。(サーモスタットも故障します)
- 温調ダイヤルがある端子ボックス部分は、絶対に液の中に入れてください。
- 切削油以外の液体の加熱に使用する場合は、技術資料

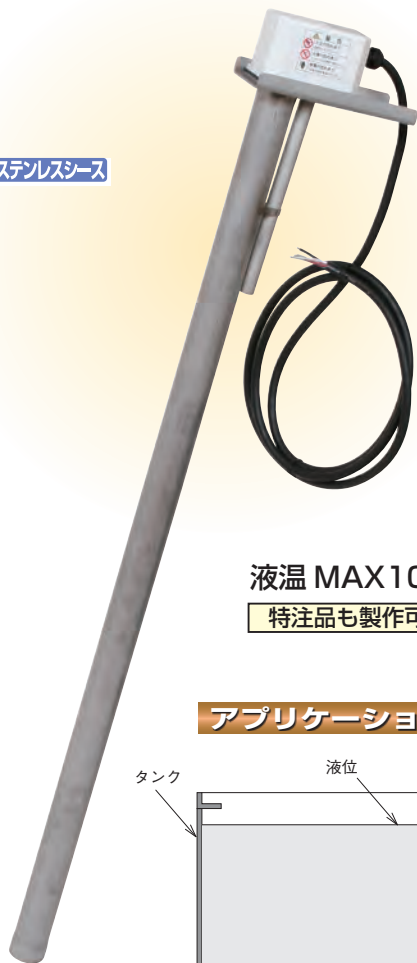
「耐食性データ」をご覧ください。但し、次のような用途や場所では使用できません。

- ・ 燃料系の液体、爆発、発火の恐れのある液体加熱の用途。
- ・ 爆発性、引火性、腐食性のある雰囲気中での使用。

タンクサイドヒーター

タンクの上部にしっかりと固定して使用するヒーターです

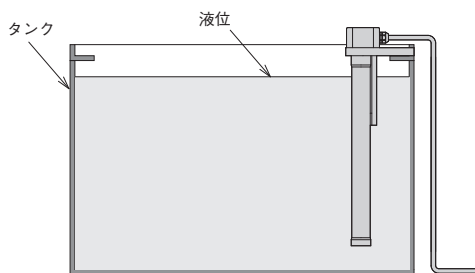
ステンレスシース



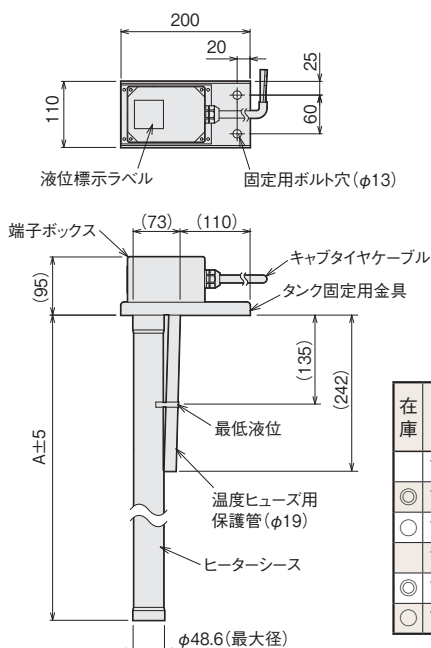
液温 MAX100°C

特注品も製作可能です

アプリケーション



寸法・仕様



ヒーターシース	: SUS316L (ステンレス)
タンク固定用金具	: SUS304 (ステンレス)
温度ヒューズ用保護管	: SUS316L (ステンレス)
端子ボックス	: ポリエステル樹脂
電源電線	: キャプタイヤケーブル 2.5m、4芯、アース線(緑色)付

在庫	型番	商品コード	電圧	容量	A寸法 (mm)	発熱部表面容量密度 (W/cm ²)	用途	電線断面面積 (mm ²)	電源プラグ	質量 (kg)
	TPA3021	01531112	三相 200V	2kW	840	2.0	油加熱	1.25	なし	7.0
◎	TPA3031	01531122		3kW	1175					9.4
○	TPA3031P	01531123		3kW	1175					9.6
	TPA3041	01531132		4kW	840	4.0	薬液加熱	2.0	なし	7.0
◎	TPA3051	01531142		5kW	1015					8.2
○	TPA3051P	01531143		5kW	1015					8.4

*: 電源プラグ形状は P17-7 参照

特長

- タンクの上部に取付けてタンク内の液体を加熱するヒーターです。設置箇所がタンク上部ですので、プラグヒーターのように、ヒーター交換の際、液体を抜く必要がありません。
- 被加熱物により、油加熱用(容量密度 2.0W/cm²)、薬液加熱用(容量密度 4.0W/cm²)があります。
- ヒーターの材質は SUS316L で、耐食性に優れています。
- 本体には温度ヒューズ* (定格動作温度: 128°C) が装着されていますので、ヒーターが空焼状態になりヒーター表面が高温になりますと、温度ヒューズが動作しヒーターへの通電が止まります。
- ヒーター端子ボックス部はゴムガスケットを使用した防水構造になっていますので、電氣的に安全です。

* 温度ヒューズの目的

空焼きにより、ヒーターの端子部(端子ボックス内)が高温になり、事故の原因になることを未然に防ぐためのものです。

使用上のご注意

- ヒーター発熱部が空气中に露出しないよう、液位標示ラベルをご確認のうえご使用ください。
- ヒーターシースの表面に付着・堆積した炭化物、その他の汚れはヒーターシースからの放熱を妨げ、ヒーターの早期断線や腐食の原因になるばかりでなく、加熱液体にも悪影響を与えます。定期的に調べてヒーターシース表面の付着、堆積物を除去してください。
- ヒーターを液中から取り出す場合は、断電後 20 分以上経ってからにしてください。そうしないと、ヒーターに残った熱で高温になり、温度ヒューズが動作する可能性があります。
- 爆発性・引火性のある雰囲気中では絶対に使用しないでください。爆発・火災事故の原因になります。

海水用投込みヒーター

ヒーターシースに純チタンを採用した高耐食性投込みヒーター

特長

海水用投込みヒーターは耐食性に特に優れていますから、海水・化学薬品の加熱に最適です。

腐食の問題を解決するため、酸化・腐食の主原因である鉄分を排除した、純チタンをシースに採用しました。海水の他、多種にわたる特殊な薬液に対し、優れた耐食性を持っています。

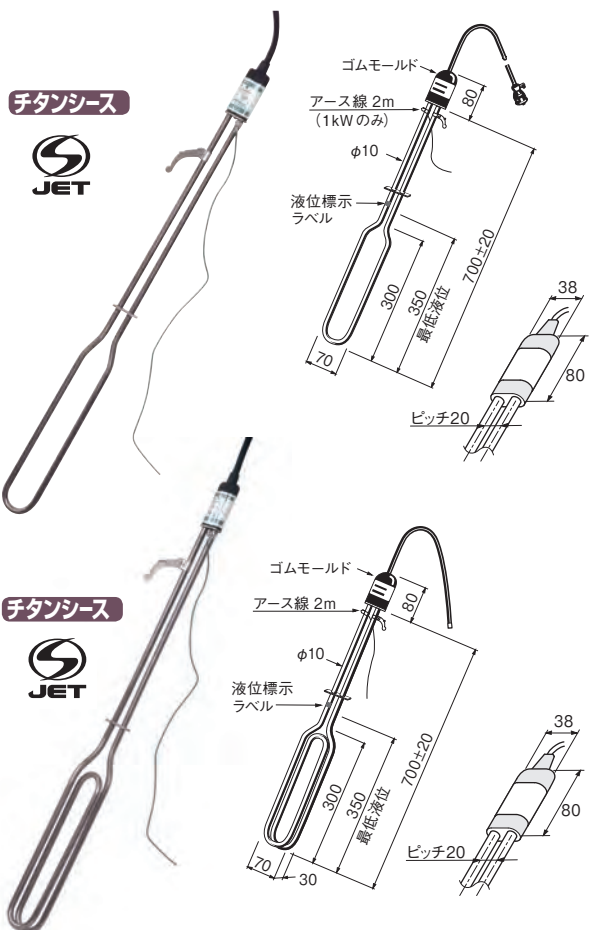
特注品も製作可能です

使用上のご注意

- 液位標示ラベルの位置まで、必ず液中に入れて通電してください。空気中で通電（空焼）すると高温になり、火災や早期断線の原因になります。
- モールド部・端子ボックス部は液中に入れないでください。
- ヒーターの選定に当たっては、右の表「チタンパイプの耐食性良好な液体」をご参照ください。

寸法・仕様

● 100V / 単相 200V 用



◎チタンパイプの耐食性良好な液体

この表はチタン材のメーカーが発表したデータをもとに作成したのですが、ヒーターの場合、液中の溶解物が、ヒーター表面に付着し熱交換を妨げ、ヒーター表面温度がより上昇し、データ通りにならない場合がありますので注意してください。

液体名	濃度	液体名	濃度
天然海水		四塩化炭素	
塩化第二鉄	50%以下	酒石酸	
塩化第二銅	40%以下	水酸カルシウム	
塩化ナトリウム			
塩化カルシウム	28%以下	アンモニア水	28%以下
塩化バリウム		写真用現像液	
塩化マンガン		写真用定着液	
塩化亜鉛	10%以下	漂白液	
塩化マグネシウム		塩素ガス飽和水	
塩化第二水銀		酢酸	
塩化第二錫		蟻酸	
塩化ニッケル			
塩化アンモニウム		乳酸	
塩化アルミニウム	10%以下	塩酸アニリン	
硝酸		タンニン酸	
硝酸アンモニウム		ステアリン酸	
硝酸ナトリウム		石炭酸	
硝酸銅			
硝酸鉛		炭酸バリウム	
		炭酸カルシウム	
クロム酸		炭酸ナトリウム	
重クロム酸			
		硫酸マグネシウム	10%以下
クエン酸		硫酸ナトリウム	
クエン酸ナトリウム		硫酸銅	
珪酸ナトリウム			
琥珀酸		メチルアルコール	95%以下

ヒーターシース	: チタン
電源電線	: キャブタイヤケーブル 2m (100V用は差し込みプラグ付)
発熱部表面容量密度	: 500W 2.5 W/cm ² 1kW 5W/cm ²

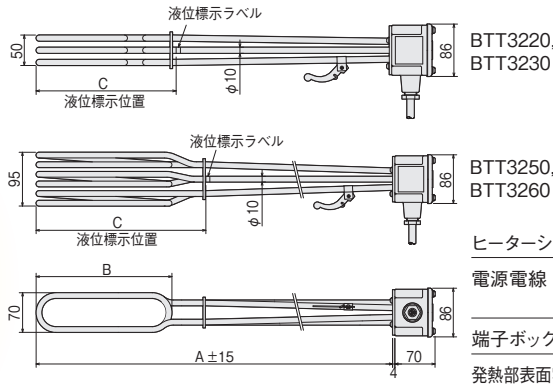
在庫	型番	商品コード	電圧	容量	電線断面積 (mm ²)	質量 (kg)
	BTT1105	01630010	100V	500W	1.25	1.0
	BTT1110	01630020		1kW		1.1
	BTT1210	01630110	単相 200V	1kW		1.1

ヒーターシース	: チタン
電源電線	: キャブタイヤケーブル 2mプラグなし
発熱部表面容量密度	: 5W/cm ²

在庫	型番	商品コード	電圧	容量	電線断面積 (mm ²)	質量 (kg)
	BTT1120	01630030	100V	2kW	3.5	1.6
	BTT1220	01630120	単相 200V	2kW	1.25	1.2

● 三相 200V 用

チタンシース



BTT3220,
BTT3230

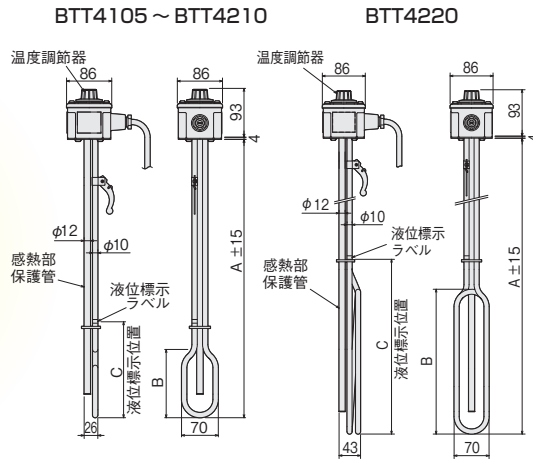
BTT3250,
BTT3260

ヒーターシース : チタン
電源電線 : キャブタイヤケーブル 2m、4芯、アース線(緑色)付、プラグなし
端子ボックス : ポリエステル樹脂
発熱部表面容量密度 : 5 W/cm²

在庫	型番	商品コード	電圧	容量	寸法 (mm)			電線断面積 (mm ²)	質量 (kg)
					A	B	C 最低液位		
	BTT3220	01630210	三相 200V	2 kW	580	180	230	0.75	2.2
	BTT3230	01630220		3 kW	690	290	340	1.25	2.4
	BTT3250	01630230		5 kW	640	240	300	2.0	2.8
	BTT3260	01630240		6 kW	690	290	350	3.5	3

● 温調付 100V / 単相 200V 用

チタンシース



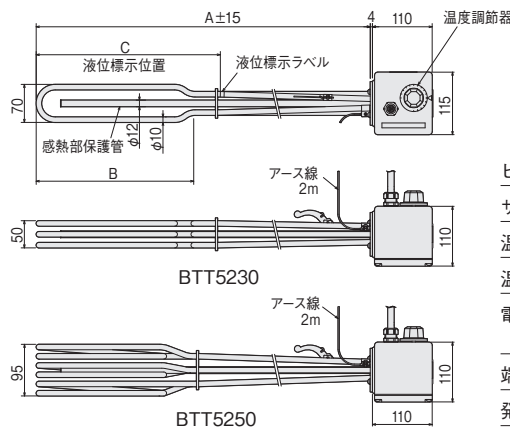
温度調節器は構造上、温度過昇防止機構にはなっていません。

ヒーターシース : チタン
サーモスタット保護管 : チタン
温度調節器 : 液膨式サーモスタット
温度調節範囲 : 32 ~ 80℃
電源電線 : キャブタイヤケーブル 2m
1kW以上はアース線(白色)付
端子ボックス : ポリエステル樹脂
発熱部表面容量密度 : 5 W/cm²

在庫	型番	商品コード	電圧	容量	寸法 (mm)			電線断面積 (mm ²)	電源プラグ	質量 (kg)
					A	B	C 最低液位			
	BTT4105	01631010	100V	500W	530	130	180	2芯 1.25	2P付	1.3
	BTT4110	01631020		1 kW	690	290	340		接地2P付	1.4
	BTT4210	01631110	単相 200V	2 kW	690	290	350	3芯 1.25	なし	1.4
	BTT4220	01631120							なし	1.6

● 温調付 三相 200V 用

チタンシース



温度調節器は構造上、温度過昇防止機構にはなっていません。

ヒーターシース : チタン
サーモスタット保護管 : チタン
温度調節器 : 液膨式サーモスタット
温度調節範囲 : 32 ~ 110℃
電源電線 : キャブタイヤケーブル 2m プラグなし
端子ボックス : アルミ鋳物(塗装)
発熱部表面容量密度 : 5 W/cm²

在庫	型番	商品コード	電圧	容量	寸法 (mm)			電線断面積 (mm ²)	質量 (kg)
					A	B	C 最低液位		
	BTT5230	01631220	三相	3 kW	690	290	340	1.25	3.2
	BTT5250	01631230	200V	5 kW	640	245	300	2.0	3.6

フッ素樹脂被覆ヒーター

化学薬品や海水の加熱に使用できます



特注品も製作可能です

寸法・仕様

ヒーターシース	: SUS304 (ステンレス)
フッ素樹脂被覆	: PFA t0.3
発熱部表面容量密度	: 3.0 W/cm ²
電源電線	: キャブタイヤケーブル 2m 3芯、アース線 (白色) 付き (100V用は接地2P差し込みプラグ付き)

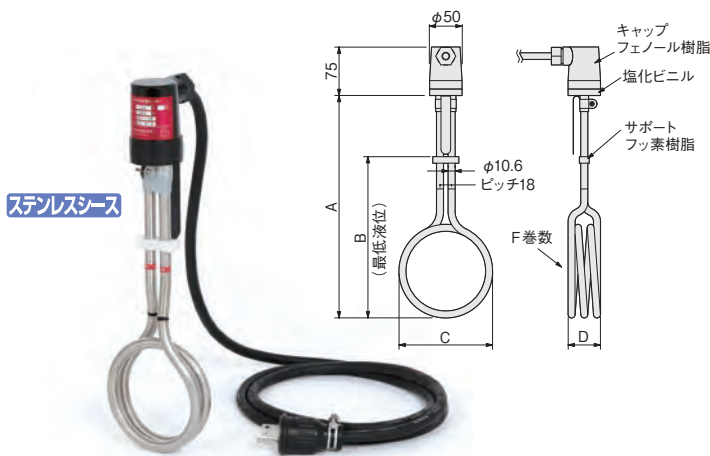
特長

ヒーター金属部全体をフッ素樹脂で被覆しているため、耐食性が高く、酸、アルカリ溶液などの加熱、メッキ槽の加熱、化学薬品や海水の加熱に適しています。
また、金属イオンの溶出が少なく、純水などの加熱にも使用できます。

使用上のご注意

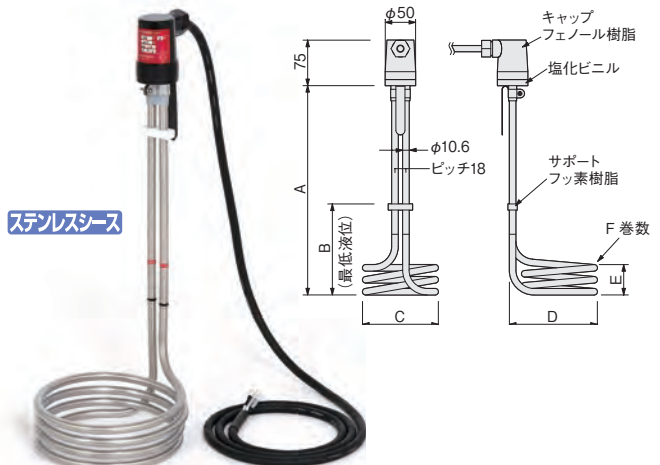
- 使用温度の上限は70℃です。必ず温度調節してご使用ください。
- 必ず、最低液位(サポートの位置)まで液に入れて通電してください。空気中で通電すると高温になり、火災や故障の原因になり、フッ素樹脂が溶けて使用できなくなります。
- 端末ボックス部分は、絶対に液に入れてください。
- ヒーターの選定に当たっては、カタログ P19-6 の技術資料「耐食データ」をご参照ください。
- 強酸性や強アルカリ性溶液の加熱、高温での加熱時には、液体がフッ素樹脂を透過し、ヒーターシースに作用する場合があります。その場合、寿命が著しく短くなる可能性もありますのでご注意ください。

● ストレート型



ステンレスシース

● L型



ステンレスシース

タイプ	在庫	型番	商品コード	電圧	容量	寸法 (mm)					巻数	質量 (kg)
						A	B	C	D	E		
ストレート型	◎	KKS11A-1	14408510	100V	500W	285	180	110	30	—	2	1.1
	◎	KKS14A-1	14408520		1kW	345	250	145	50	—	3	1.4
	◎	KKS14B-1	14408530	単相 200V	2kW	430	330	200	70	—	4	1.8
	◎	KKS20B-1	14408540		2kW	430	330	200	70	—	4	1.8
L型	◎	KKD11A-1	14408550	100V	500W	295	130	85	110	30	2	1.1
	◎	KKD14A-1	14408560		1kW	345	150	125	145	50	3	1.4
	◎	KKD14B-1	14408570	単相 200V	2kW	425	200	180	200	70	4	1.8
	◎	KKD20B-1	14408580		2kW	425	200	180	200	70	4	1.8

仕様表中の在庫表示

◎ : 標準在庫品 即日または翌営業日に出荷できます (在庫切れの場合もあります)

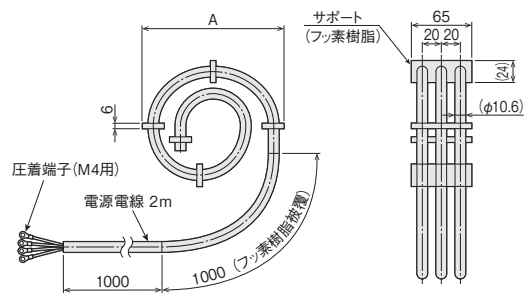
ハイエストヒーターは事業用電気工作物接続専用の製品です。一般家庭や200Vを直接引き込む事業所等（一般電気工作物）向けには販売できません。

●ハイエストヒーター 渦巻型

新登場



ヒーターシース：SUS304+フッ素樹脂0.3mm (PFA)
電源電線：3芯PVCコード3本（端子側で三相に結線）



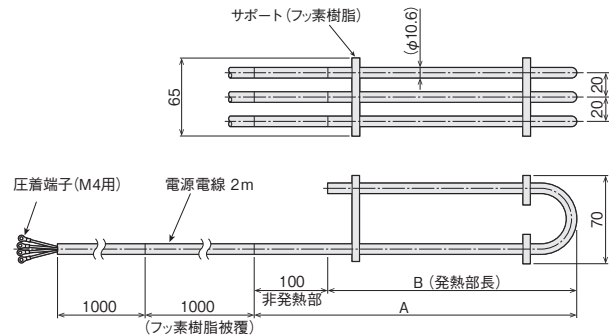
在庫	型番	商品コード	電圧	容量	A寸法 (mm)
	SSHA2031	14002681	三相 200V	1 kW	φ160
	SSHA2032	14002682		2 kW	φ220
	SSHA2033	14002683		3 kW	φ250
	SSHA2034	14002684		4 kW	φ300
	SSHA2035	14002685		5 kW	φ330
	SSHA2036	14002686		6 kW	φ350

●ハイエストヒーター U字型

新登場



ヒーターシース：SUS304+フッ素樹脂0.3mm (PFA)
電源電線：3芯PVCコード3本（端子側で三相に結線）



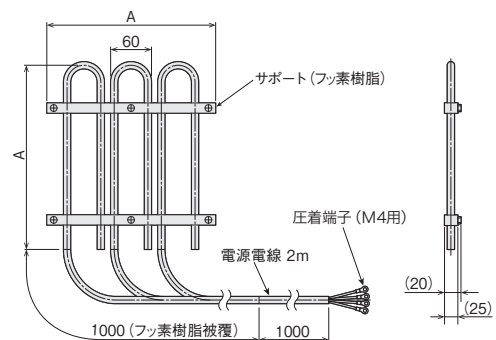
在庫	型番	商品コード	電圧	容量	寸法 (mm)	
					A	B
	SSHB2031	14002687	三相 200V	1 kW	350	250
	SSHB2032	14002688		2 kW	550	450
	SSHB2033	14002689		3 kW	740	640

●ハイエストヒーター パネル型

新登場



ヒーターシース：SUS304+フッ素樹脂0.3mm (PFA)
電源電線：3芯PVCコード3本（端子側で三相に結線）



在庫	型番	商品コード	電圧	容量	A寸法 (mm)
	SSHC2031	14002690	三相 200V	1 kW	250
	SSHC2032	14002691		2 kW	310
	SSHC2033	14002692		3 kW	380

◎推奨温度コントローラー

DG2N



最大負荷
100V 1.5kW
単相200V 3kW
(P15-2参照)

DG3P



最大負荷
100V 1.5kW
単相200V 3kW
三相200V 6kW
(P15-1参照)

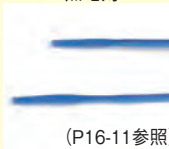
サーモ 200



最大負荷
単相200V 5kW
三相200V 8.5kW
(P15-7参照)

◎推奨熱電対

フッ素樹脂モールド熱電対



(P16-11参照)

フッ素樹脂被覆熱電対 シースタイプ

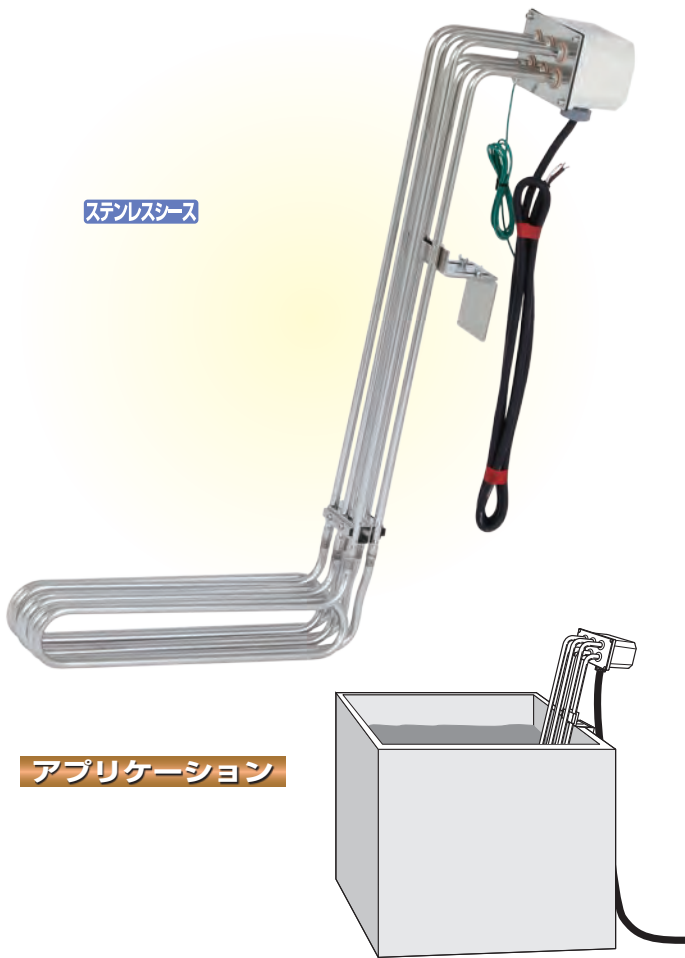


(P16-11参照)

アルカリ溶液用ヒーター

油の加熱にも使用できます

ステンレス



アプリケーション

特長

水酸化ナトリウム（苛性ソーダ）などのアルカリ溶液を加熱するために、ヒーター表面容量密度（単位面積あたりの発熱量）を $2.5\text{W}/\text{cm}^2$ と低く設定した、ステンレス製のヒーターです。

- 容器にしっかりと取付けることができる、固定金具付です。この金具は単品でも販売します。
- 樹脂製の軽量・コンパクトな端子ボックスを使用しています。
- 油の加熱にも使用できます。

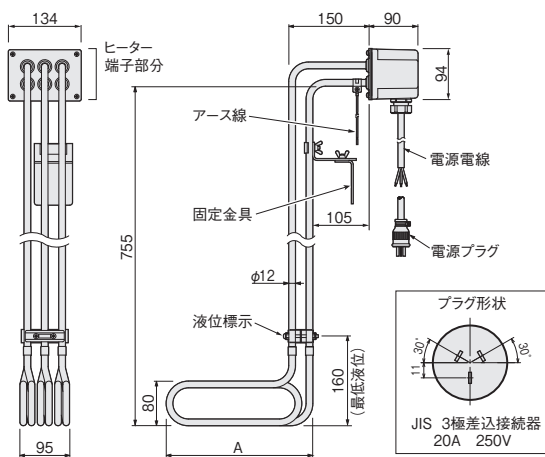
特注品も製作可能です

使用上のご注意

- 必ず、アース線から接地してください。
- 液位標示ラベルの位置まで、必ず液中に入れて通電してください。空気中で通電（空焼）すると高温になり、火災や早期断線の原因になります。
- 端子ボックス部分は、絶対に水中に入れないでください。
- SUS316Lを腐食させる液体には使用できません。また、濃度・温度などの条件により早期腐食する場合があります。

寸法・仕様

○シース部の寸法は最大値です。製作公差により若干異なることがあります。



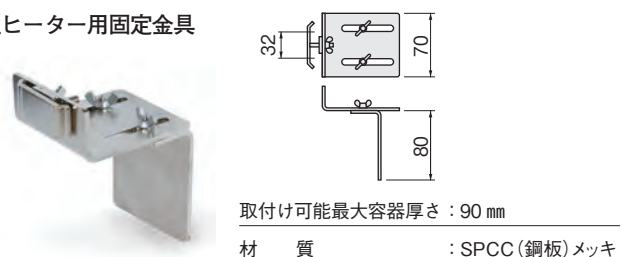
在庫	型番	商品コード	電圧	容量	A寸法 (mm)	電線断面積 (mm ²)	電源プラグ ^{*1}	質量 (kg)
◎	BAL3222	01010069	三相 220V	2kW	180	0.75	なし	4.5
○	BAL3222P	01010070					3P付	4.6
◎	BAL3232	01010071		3kW	270	1.25	なし	5.4
○	BAL3232P	01010072					3P付	5.5
◎	BAL3252	01010073		5kW	445	2.0	なし	7.1
○	BAL3252P	01010074					3P付	7.2

*1：電源プラグ形状は P17-7 参照

● 付属品

大型の投込みタイプヒーターを、容器にしっかりと固定することができます。取付けは蝶ナットで簡単です。

大型ヒーター用固定金具



材質：SPCC（鋼板）メッキ

- ヒーターシース：SUS316L（ステンレス）電解研磨
- 電源電線：キャブタイヤケーブル 2m
- 端子ボックス：ポリエステル樹脂
- 発熱部表面容量密度： $2.5\text{W}/\text{cm}^2$
- コントローラーは、DG3Pをお勧めします。（P15-1参照）

付属品は別販売もいたします。（型番：ZCR1010）
オプションでステンレス製（型番：ZCR1020）もあります。（P17-1参照）

ウルトラ WL

設置スペースを選ばない油用カートリッジヒーター



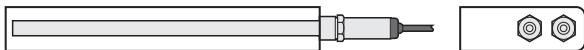
ステンレスシース

特注品も製作可能です

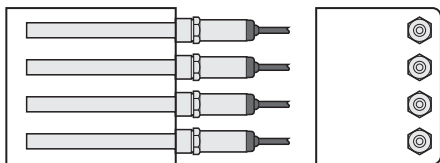
アプリケーション

● 1kW の例

細長い容器には500Wを2本使用



四角い容器には
250Wを4本使用



使用上のご注意

- ヒーターシースが空气中に露出しないようご注意ください。空气中で通電（空焼）した場合、ヒーターシースが高温になり、火災や断線の原因になります。
- 取付けのためのソケットは、当社製品（型番：ZCS0213・P17-4）またはこれに準じた寸法のものを使用してください。長すぎるソケットを使用すると、ヒーター発熱部がソケット内に入り、高温になって早期断線の原因になります。
- 長時間使用すると、油質によって、ヒーターシースの表面に付着物が生じることがあります。付着物が多いと、ヒーターシース腐食の原因になりますので、定期的に調べて除去してください。
- 原則として水平取付けにてご使用ください。
- 爆発性・引火性のある雰囲気中では絶対に使用しないでください。爆発・火災事故の原因になります。

特長

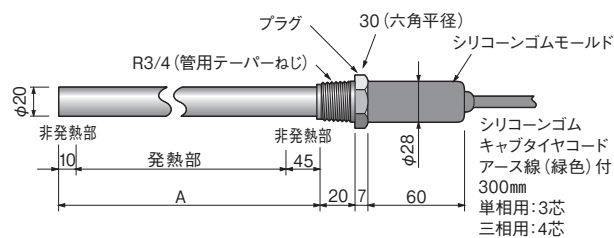
ステンレスシース(SUS316L)は耐食性に優れています。アルカリ溶液など、油以外の液体（ステンレスを腐食させない液体）にも使用できます。

コンパクトで設置スペースを選ばない油用カートリッジヒーター。わずかなスペースで設置でき、高い熱効率でロスの少ない加熱ができます。

- カートリッジヒーターとして定評のある「ウルトラファイブ」を使用した、油用ヒーターです。
- 長寿命で、なおかつ使用中に発生する機械的振動や衝撃に耐えうる堅牢な設計です。
- 端子部は耐熱性の高いシリコンゴムモールドにより、防滴性能も向上しています。
- 金属シースには耐久性の高いステンレスパイプ(SUS316L)を使用しています。
- 従来のプラグヒーターでは設置できないような、小さなスペースでも設置が可能です。

寸法・仕様

■油温 max 160℃ タイプ



ヒーターシース : SUS316L(ステンレス)

プラグ : SUS304L(ステンレス)

発熱部表面容量密度 : 2.5 W/cm²

在庫	型番	商品コード	電圧	容量	A寸法(mm)	電線断面積(mm ²)	質量(kg)
○	SLW5125	03740020	110V	250W	215	0.75	0.4
○	SLW5135	03740030		350W	280		0.6
○	SLW5150	03740040		500W	375		0.7
○	SLW5225	03740050	単相 220V	250W	215		0.4
○	SLW5235	03740060		350W	280		0.6
○	SLW5250	03740070		500W	375		0.7
○	SLW5325	03740080	三相 220V	250W	215	0.4	
○	SLW5335	03740090		350W	280	0.6	
○	SLW5350	03740100		500W	375	0.7	

プラグヒーター 油用

センサー用保護管付き

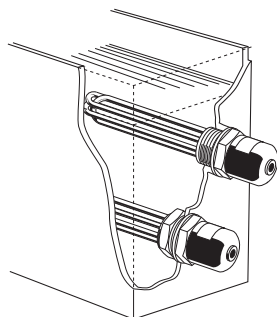


特長

センサー用の保護管付きなので、温度コントローラー、過昇防止などの装置部品が容易に取付けられます。取付け・取扱いが容易で取付けスペースも少なく済みますので、設備費も低廉です。しかも構造的に堅牢ですから安心してお使いになれます。液中での発熱(直接加熱)ですから、容器の外部よりの間接加熱に比べ熱効率に優れています。金属シースには耐久性の高いステンレスパイプ(SUS316L)または鉄パイプ(表面はニッケルメッキ)を使用しています。

特注品も製作可能です

アプリケーション



取付用工具(レンチ)は P17-4 参照

◎推奨温度コントローラー

 <p>DG3P 最大負荷： 単相 200V 3kW 三相 200V 6kW (P15-1 参照)</p>	 <p>完バックサーモ 30F/50F 最大負荷： 三相 200V 10kW (P15-13 参照)</p>
---	---

使用上のご注意

- ヒーターシースが空気中に露出しないようご注意ください。空気中で通電(空焼)した場合ヒーターシースが高温になり、火災や早期断線の原因になることがあります。
- 長期間使用しますと、ヒーターシースの表面に炭化物・その他の物質が付着、堆積します。これらの付着・堆積物はヒーターシースからの放熱を妨げ、ヒーターの早期断線や腐食の原因になりますので、定期的に調べて除去してください。
- 電源接続時は圧着端子を使用して、確実に締め付けてください。ビニール電線は使用しないでください。
- 液温を 80℃以上に加熱するときは、耐熱電線(ガラス繊維被覆、シリコンゴム絶縁電線など)をご使用ください。
- 鉄シースタイプは、水・薬液加熱用として使用できません。(短時間で腐食します)
- 取付時、ガスケットにペースト類を塗布しないでください。
- 原則として水平取付けにてご使用ください。
- 爆発性・引火性のある雰囲気中では絶対に使用しないでください。爆発・火災事故の原因になります。

※管用平行ねじGについて

JIS B 0202 の管用平行めねじGにご使用ください。管用テーパーおねじに使用する平行めねじ Rp(旧PS)は、寸法許容差が違う別規格のめねじです。JIS規格上、組み合わせはできません。

工 金型加熱
工 具
工 ノズル加熱
工 具
工 均熱加熱
工 具
熱風工具
工 遠赤外線
工 具
軟化工具
工 凝固防止
工 具
凍結防止
工 具
結露防止
霜取り工具
工 熱切断
工 具
水加熱
工 具
油薬液海水
加熱工具
工 洗浄液
加熱工具
工 暖房・加湿
工 具
工 温度制御
工 具
工 温度検知
工 具
工 オシロ部
工 具
設計品別
技術資料

寸法・仕様 ○シース部の寸法は、製作公差により若干異なることがあります。

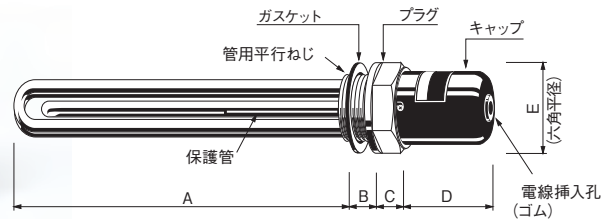
ステンレスシース

ステンレスシース (SUS316L) は耐食性に優れています。アルカリ溶液など、油以外の液体 (ステンレスを腐食させない液体) にも使用できます。

油温 max160℃ タイプ

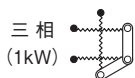


ステンレス



- ヒーターシース : SUS316L (ステンレス) 電解研磨
- プラグ : SUS304 (ステンレス) 電解研磨
- 保護管 : SUS316L (ステンレス) 電解研磨
- キャップ : SPCC (塗装)
- ガスケット : ノンアスベスト (t1.0)
- 発熱部表面容量密度 : 2.5 W/cm²

結線図 (●は給電部)

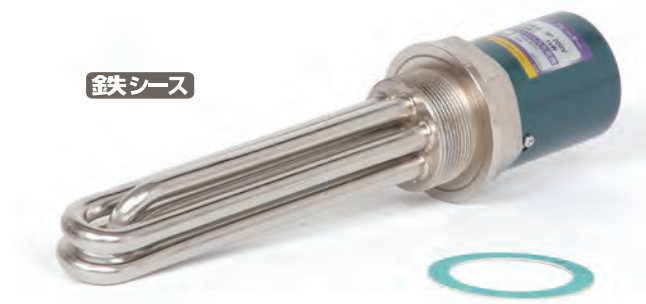


在庫	型番	商品コード	電圧	容量	寸法 (mm)					ヒーター 外径/本数	保護管		質量 (kg)		
					管用平行 ねじ呼び径	A	B	C	D		E	サイズ		有効長さ (mm)	温調器 タイプ
○	SPA3010	01543010	三相 200V	1kW	G 2	220	23	17	73	71	φ12/3本	φ10用	175	B, A3	1.6
○	SPA3020	01543020	三相 200V (单相200V*)	2kW		340							30	94	85
○	SPA3030	01543030		3kW	540	2.7									
○	SPA3050	01543040		5kW	G 2 1/2		690	32	30	94	85	φ15/3本			

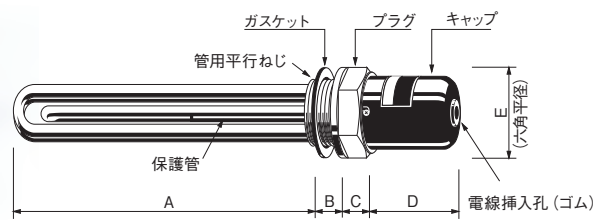
* : 特注品で結線を変更することにより、单相使用も可能。 温調器タイプ・パーツについては P17-4 を参照。

鉄シース

油温 max160℃ タイプ

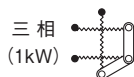


鉄シース



- ヒーターシース : STKM11A (鋼管) ニッケルメッキ
- プラグ : FC (鉄 casting) ニッケルメッキ
- 保護管 : STKM11A (鋼管) ニッケルメッキ
- キャップ : SPCC (塗装)
- ガスケット : ノンアスベスト (t1.0)
- 発熱部表面容量密度 : 2.5 W/cm²

結線図 (●は給電部)



在庫	型番	商品コード	電圧	容量	寸法 (mm)					ヒーター 外径/本数	保護管		質量 (kg)		
					管用平行 ねじ呼び径	A	B	C	D		E	サイズ		有効長さ (mm)	温調器 タイプ
○	PAB3010	01140110	三相 200V	1kW	G 2	220	25	25	73	71	φ12/3本	φ10用	175	B, A3	2.1
○	PAB3020	01140120	三相 200V (单相200V*)	2kW		340							30	94	85
○	PAB3030	01140130		3kW	540	3.1									
○	PAB3050	01140140		5kW	G 2 1/2		690	32	30	94	85	φ15/3本			

* : 特注品で結線を変更することにより、单相使用も可能。 温調器タイプ・パーツについては P17-4 を参照。

金型加熱
ノスル加熱
均熱加熱
熱風工具
遠赤外線
凝固防止
軟化工具
凍結防止
結露防止
熱切断
水加具
油薬液海水
洗浄液
暖房加温
温度制御
温度検知
熱工用具
設計品別
技術資料

海水用ウルトラ W

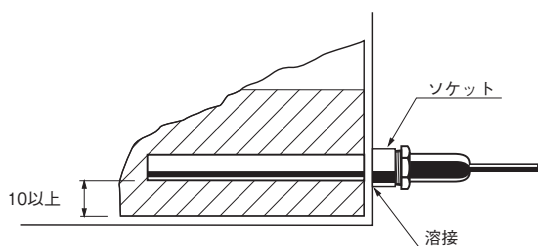
軽量・高耐食仕様カートリッジヒーター



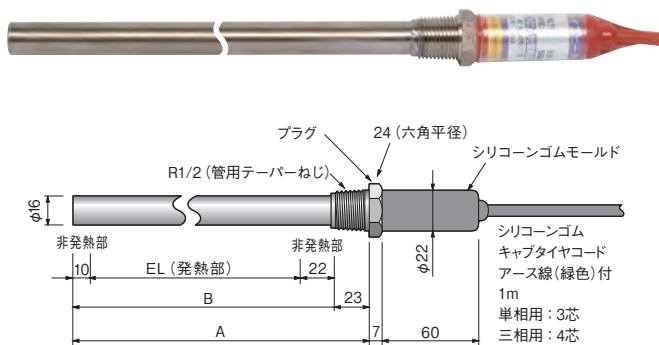
チタンシース

特注品も製作可能です

アプリケーション



寸法・仕様



ヒーターシース、プラグ：チタン

発熱部表面容量密度：5 W/cm²

在庫	型番	商品コード	電圧	容量	寸法 (mm)			電線断面積 (mm ²)	電源プラグ	質量 (kg)
					A	B	EL			
◎	SLW0105	03750510	100V	500W	255	232	200	0.75	接地2P付	0.3
◎	SLW0110	03750520								
◎	SLW0210	03750530	単相 200V	1kW	455	432	400		なし	0.4
◎	SLW0310	03750540								

特長

- 純チタンをシースに採用しており、耐食性に優れ、海水・化学薬品の加熱に最適です。
- 軽量のため、取付け時の取扱いが容易です。
- プラグ付ですので、槽への取付けが確実に行えます。
- 長寿命で、なおかつ使用中に発生する、機械的振動や衝撃に耐えうる堅牢な設計です。
- 端子部は耐熱性の高いシリコンゴムモールドにより、防滴性能も向上しています。

使用上のご注意

- ヒーターシースが空気中に露出しないようご注意ください。空気中で通電（空焼き）した場合、ヒーターシースが高温になり、火災や断線の原因になります。
- 小スペースに設置する場合は、発熱部が常に液中にあり、水蒸気で空焼き状態にならないことを確認してください。
- 長時間使用しますと、ヒーターシースの表面に水垢・炭化物・その他の物質が付着・堆積します。これらの付着堆積物は、ヒーターシースからの放熱を妨げ、ヒーターの早期断線や腐食の原因になりますので、定期的に調べて除去してください。
- 原則として水平取付けにてご使用ください。
- ヒーターの選定に当たっては、下の表「チタンパイプの耐食性良好な液体」をご参照ください。

チタンパイプの耐食性良好な液体

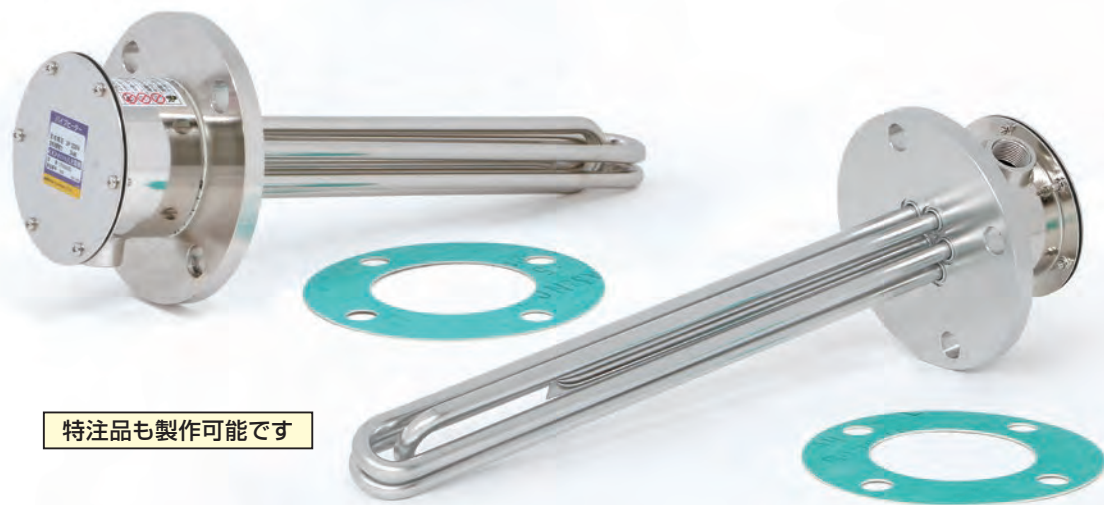
この表はチタン材のメーカーが発表したデータをもとに作成したのですが、ヒーターの場合、液中の溶解物が、ヒーター表面に付着し熱交換を妨げ、ヒーター表面温度がより上昇しデータ通りにならない場合がありますので注意してください。

液体名	濃度	液体名	濃度	液体名	濃度	液体名	濃度
天然海水		硝酸		四塩化炭素		タンニン酸	
塩化第二鉄	50%以下	硝酸アンモニウム		酒石酸		ステアリン酸	
塩化第二銅	40%以下	硝酸ナトリウム		水酸カルシウム		石炭酸	
塩化ナトリウム		硝酸銅		アンモニア水	28%以下	炭酸バリウム	
塩化カルシウム	28%以下	硝酸鉛		写真用現像液		炭酸カルシウム	
塩化バリウム		クロム酸		写真用定着液		炭酸ナトリウム	
塩化マンガン		重クロム酸		漂白液		硫酸マグネシウム	10%以下
塩化亜鉛	10%以下	クエン酸		塩素ガス飽和水		硫酸ナトリウム	
塩化マグネシウム		クエン酸ナトリウム		酢酸		硫酸銅	
塩化第二水銀		珪酸ナトリウム		蟻酸			
塩化第二錫				乳酸		メチルアルコール	95%以下
塩化ニッケル				塩酸アニリン			
塩化アンモニウム							
塩化アルミニウム	10%以下	琥珀酸					

工 金型加熱
工 工具
工 ノズル加熱
工 均熱加熱
工 熱風工具
工 遠赤外線
工 凝固防止
工 軟化工具
工 凍結防止
工 結露防止
工 霜取り工具
工 熱切断
工 水加熱
工 油薬液海水
工 洗淨液
工 加熱工具
工 暖房・加湿
工 温度制御
工 温度検知
工 熱工具用
工 設計品
工 技術資料

フランジヒーター 油用

センサー用保護管付き



特注品も製作可能です

特長

センサー用の保護管付きなので、温度コントローラー、過昇防止などの装置部品が容易に取付けられます。

取付け・取扱いが容易で取付けスペースも少なく済みますので、設備費も低廉です。しかも構造的に堅牢ですから安心してお使いになれます。

液中での発熱（直接加熱）ですから、容器の外部よりの間接加熱に比べ熱効率に優れています。

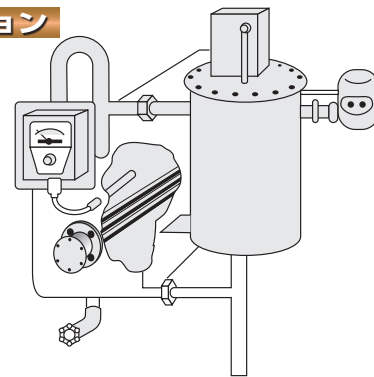
金属シースには耐久性の高いステンレスパイプ（SUS316L）または鉄パイプ（表面はニッケルメッキ）を使用しています。

フランジのサイズは、JIS 規格となっております。

◎推奨温度コントローラー

 <p>DG3P</p> <p>最大負荷： 200V 3kW, 三相 200V 6kW</p> <p>(P15-1 参照)</p>	 <p>完バックサーモ 30F / 50F</p> <p>最大負荷： 三相 200V 10kW / 17kW</p> <p>(P15-13 参照)</p>
 <p>サーモ 50N</p> <p>最大負荷： 三相 200V 15kW</p> <p>(P15-5 参照)</p>	 <p>ユニットサーモ</p> <p>最大負荷： 三相 200V 10kW ~ 100kW</p> <p>(P15-17 参照)</p>

アプリケーション



使用上のご注意

- ヒーターシースが空气中に露出しないようにご注意ください。空气中で通電（空焼）した場合ヒーターシースが高温になり、火災や早期断線の原因になることがあります。
- 長期間使用しますと、ヒーターシースの表面に炭化物・その他の物質が付着、堆積します。これらの付着・堆積物はヒーターシースからの放熱を妨げ、ヒーターの早期断線や腐食の原因になりますので、定期的に調べて除去してください。
- 電源接続時は圧着端子を使用して、確実に締め付けてください。ビニール電線は使用しないでください。
- 液温を 80℃以上に加熱するときは、耐熱電線（ガラス繊維被覆、シリコンゴム絶縁電線など）をご使用ください。
- 鉄シースタイプは、水・薬液加熱用として使用できません。（短時間で腐食します）
- 取付時、ガスケットにペースト類を塗布しないでください。
- 原則として水平取付けにてご使用ください。
- 爆発性・引火性のある雰囲気中では絶対に使用しないでください。爆発・火災事故の原因になります。

寸法・仕様

○シース部の寸法は、製作公差により若干異なることがあります。

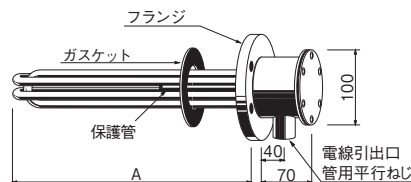
ステンレスシース

ステンレスシース (SUS316L) は耐食性に優れています。アルカリ溶液など、油以外の液体 (ステンレスを腐食させない液体) にも使用できます。

● JIS 呼び径 50 フランジタイプ (φ130 × t14 4-φ15穴)

■ 油温 max160℃ タイプ

ステンレスシース



- ヒーターシース : SUS316L (ステンレス) 電解研磨
- フランジ : SUS304 (ステンレス) 電解研磨
JIS呼び径50、呼び圧力5K
- 保護管 : SUS316L (ステンレス) 電解研磨
- キャップ : SPCC (ニッケルメッキ)
- ガスケット : ノンアスベスト (t1.5)
- 発熱部表面容量密度 : 2.5 W/cm²

結線図 (●は給電部)



在庫	型番	商品コード	電圧	容量	寸法		ヒーター 外径/本数	保護管			質量 (kg)
					管用平行ねじ 呼び径	A (mm)		サイズ	有効長さ (mm)	温調器 タイプ	
	SFA3010	01573110	三相 200V	1kW	G 3/4	250	φ12/3本	φ10用	175	B, A3	3.0
	SFA3020	01573120	三相 200V	2kW		440			295	C, A3	3.4
	SFA3030	01573130	(単相 200V*)	3kW		610					4.1

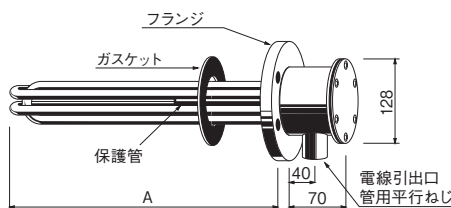
結線を船舶用金物を使用して行われる場合は、20 a, b, c、が付けられます。(P17-3 参照)

* : 特注品で結線を変更することにより単相使用も可能。 温調器タイプ・パーツについては P17-4 を参照。

● JIS 呼び径 80 フランジタイプ (φ180 × t14 4-φ19穴)

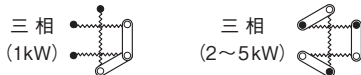
■ 油温 max160℃ タイプ

ステンレスシース



- ヒーターシース : SUS316L (ステンレス) 電解研磨
- フランジ : SUS304 (ステンレス) 電解研磨
JIS呼び径80、呼び圧力5K
- 保護管 : SUS316L (ステンレス) 電解研磨
- キャップ : SPCC (ニッケルメッキ)
- ガスケット : ノンアスベスト (t1.5)
- 発熱部表面容量密度 : 2.5 W/cm²

結線図 (●は給電部)



在庫	型番	商品コード	電圧	容量	寸法		ヒーター 外径/本数	保護管			質量 (kg)
					管用平行ねじ 呼び径	A (mm)		サイズ	有効長さ (mm)	温調器 タイプ	
◎	SFA5010	01573010	三相 200V	1kW	G 3/4	250	φ12/3本	φ10用	175	B, A3	4.3
◎	SFA5020	01573020		2kW		440			295	C, A3	5.0
◎	SFA5030	01573030	三相 200V	3kW		610					5.5
◎	SFA5050	01573040	(単相 200V*)	5kW		780			φ15/3本		7.0

結線を船舶用金物を使用して行われる場合は、20 a, b, c、が付けられます。(P17-3 参照)

* : 特注品で結線を変更することにより単相使用も可能。 温調器タイプ・パーツについては P17-4 を参照。

工 金型加熱
工 ノズル加熱
工 均熱加熱
工 熱風工具
工 遠赤外線
工 凝固防止
工 軟化工具
工 凍結防止
工 結露防止
工 熱切断
工 水加熱
工 油薬液海水
工 洗浄液
工 暖房・加湿
工 温度制御
工 温度検知
工 熱工用具
工 設計品別
工 技術資料

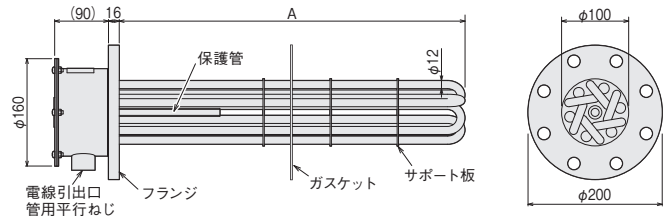
● JIS 呼び径 100 フランジタイプ (φ200×t16 8-φ19穴)

結線を船舶用貴通金物を使用して行われる場合は、G 3/4 には 20 a, b, c、G1 には 25 a, b, c が付けられます。(P17-3 参照) 温調器タイプ・パーツについては P17-4 を参照。

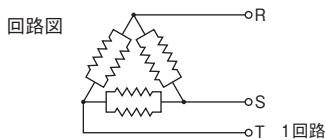
ヒーターシース	: SUS316L (ステンレス) 電解研磨 φ12×6 本
フランジ	: SUS304 (ステンレス) 電解研磨 JIS 呼び径 100 呼び圧力 5K
保護管	: SUS316L (ステンレス) 電解研磨
サポート板	: SUS304 (ステンレス) 電解研磨
キャップ	: SPCC (ニッケルメッキ)
ガスケット	: ノンアスベスト (t2.0)

■ 油温 max 160°C タイプ

ステンレスシース



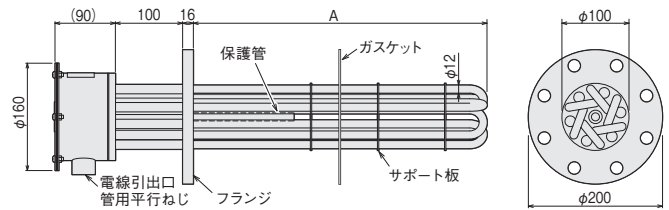
発熱部表面容量密度 : 2.5 W/cm²



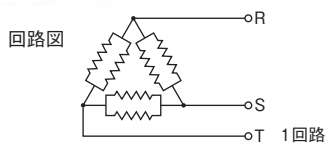
在庫	型番	商品コード	電圧	容量	寸法		保護管		質量 (kg)	
					電線引出口	A (mm)	サイズ	有効長さ (mm)		温調器タイプ
	SFA7110	01573211	三相 200V	10 kW	G1×1	950	φ10用	295	C, A3	12
	SFA7115	01573221		15 kW	G3/4×1	1400				15

■ 油温 max 240°C タイプ

ステンレスシース



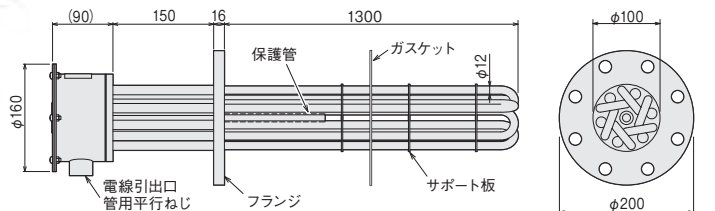
発熱部表面容量密度 : 2.5 W/cm²



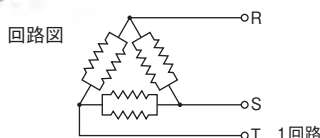
在庫	型番	商品コード	電圧	容量	寸法		保護管		質量 (kg)	
					電線引出口	A (mm)	サイズ	有効長さ (mm)		温調器タイプ
	SFA8210	01573411	三相 200V	10 kW	G1×1	950	φ10用	295	C, A3	14
	SFA8215	01573321		15 kW	G3/4×1	1400				17

■ 油温 max 280°C タイプ

ステンレスシース



発熱部表面容量密度 : 1.8 W/cm²



在庫	型番	商品コード	電圧	容量	寸法		保護管		質量 (kg)
					電線引出口	サイズ	有効長さ (mm)	温調器タイプ	
	SFA8310	01573311	三相 200V	10 kW	G1×1 G3/4×1	φ10用	295	C, A3	17

金型加熱
ノズル加熱
均熱加熱
熱風工具
遠赤外線
凝固防止
凍結防止
結露防止
熱切断
水加熱
油薬液海水
洗浄液
暖房加温
温度制御
温度検知
熱工器具
設計品別
技術資料

○シース部の寸法は、製作公差により若干異なることがあります。

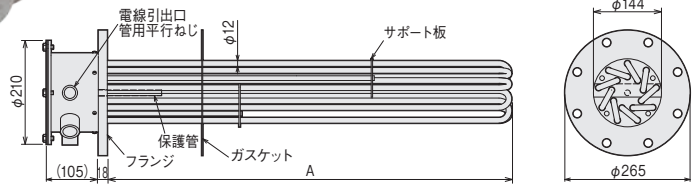
● JIS 呼び径 150 フランジタイプ (φ265×t18 8-φ19穴)

結線を船舶用貫通金物を使用して行われる場合は、G 3/4 には 20 a, b, c, G1 には 25 a, b, c が付けられます。(P17-3 参照)
 温調器タイプ・パーツについては P17-4 を参照。

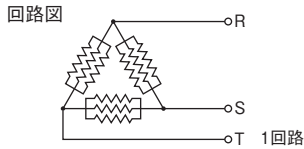
ヒーターシース	: SUS316L (ステンレス) 電解研磨 φ12×9 本
フランジ	: SUS304 (ステンレス) 電解研磨 JIS 呼び径 150 呼び圧力 5K
保護管	: SUS316L (ステンレス) 電解研磨
サポート板	: SUS304 (ステンレス) 電解研磨
キャップ	: SPCC (ニッケルメッキ)
ガスケット	: ノンアスベスト (t2.0)

■ 油温 max 160°C タイプ

ステンレスシース



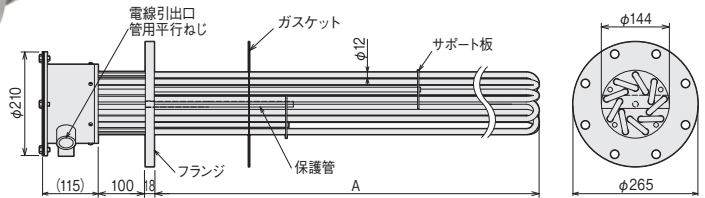
発熱部表面容量密度 : 2.5 W/cm²



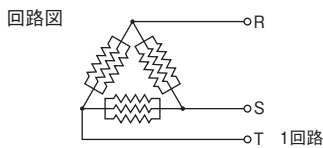
在庫	型番	商品コード	電圧	容量	寸法		保護管			質量 (kg)
					電線引出口	A (mm)	サイズ	有効長さ (mm)	温調器タイプ	
	SFA7010	01573210	三相 200V	10 kW	G1×1	640	φ10用	295	C, A3	18
	SFA7015	01573220		15 kW	G3/4×1	935				21

■ 油温 max 240°C タイプ

ステンレスシース



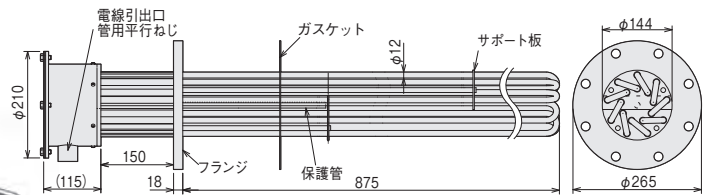
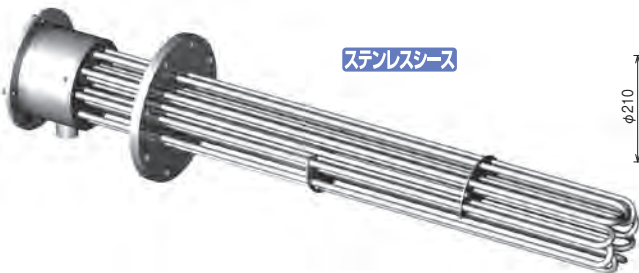
発熱部表面容量密度 : 2.5 W/cm²



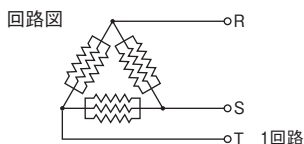
在庫	型番	商品コード	電圧	容量	寸法		保護管			質量 (kg)
					電線引出口	A (mm)	サイズ	有効長さ (mm)	温調器タイプ	
	SFA8010	01573310	三相 200V	10 kW	G1×1	640	φ10用	295	C, A3	21
	SFA8015	01573320		15 kW	G3/4×1	935				24

■ 油温 max 280°C タイプ

ステンレスシース



発熱部表面容量密度 : 1.8 W/cm²



在庫	型番	商品コード	電圧	容量	寸法		保護管			質量 (kg)
					電線引出口	A (mm)	サイズ	有効長さ (mm)	温調器タイプ	
	SFA8110	01573410	三相 200V	10 kW	G1×1, G3/4×1	φ10用	295	C, A3	24	

工 金型加熱
 工 ノズル加熱
 工 均熱加熱
 工 熱風工具
 工 遠赤外線
 工 凝固防止
 工 軟化工具
 工 凍結防止
 工 結露防止
 工 熱切断
 工 水加熱
 工 油薬液海水
 工 洗浄液
 工 暖房・加湿
 工 温度制御
 工 温度検知
 工 熱工用具
 工 特設計
 工 技術資料

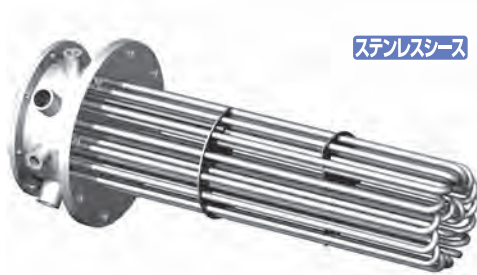
○シース部の寸法は、製作公差により若干異なることがあります。

● JIS 呼び径 200 フランジタイプ (φ320×t20 8-φ23穴)

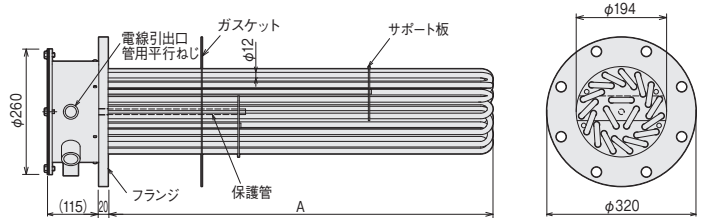
結線を船舶用貫通金物を使用して行われる場合は、G 3/4 には 20 a, b, c、G 1 には 25 a, b, c が付けられます。(P17-3 参照) 温調器タイプ・パーツについては P17-4 を参照。

ヒーターシース	: SUS316L (ステンレス) 電解研磨 φ12×18本
フランジ	: SUS304 (ステンレス) 電解研磨 JIS呼び径200 呼び圧力5K
保護管	: SUS316L (ステンレス) 電解研磨
サポート板	: SUS304 (ステンレス) 電解研磨
キャップ	: SPCC (ニッケルメッキ)
ガスケット	: ノンアスベスト(t2.0)

■ 油温 max 160°C タイプ

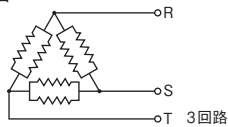


ステンレスシース



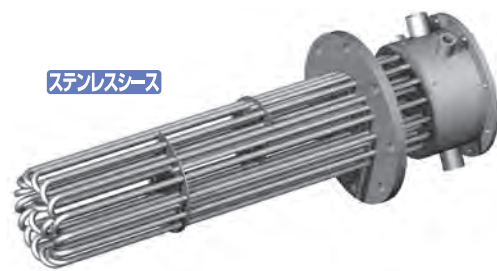
発熱部表面容量密度 : 2.5 W/cm²

回路図

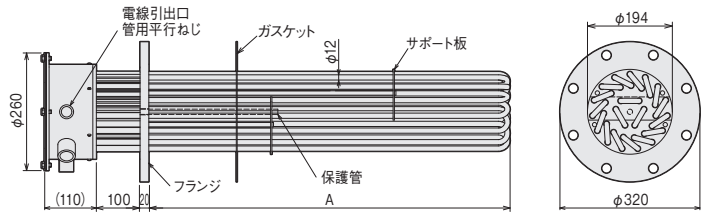


在庫	型番	商品コード	電圧	容量 (回路)	寸法		保護管			質量 (kg)
					電線引出口	A (mm)	サイズ	有効長さ (mm)	温調器タイプ	
	SFA7020	01573230	三相 200V	20kW (6.7kW×3)	G2×1	640	φ10用	295	C, A3	18
	SFA7030	01573240		30kW (10kW×3)	G3/4×1	935				21

■ 油温 max 240°C タイプ

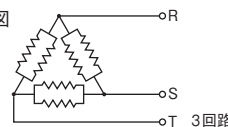


ステンレスシース



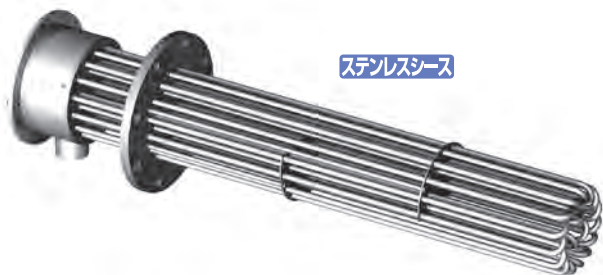
発熱部表面容量密度 : 2.5 W/cm²

回路図

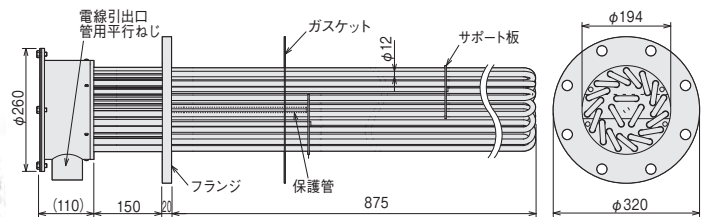


在庫	型番	商品コード	電圧	容量 (回路)	寸法		保護管			質量 (kg)
					電線引出口	A (mm)	サイズ	有効長さ (mm)	温調器タイプ	
	SFA8020	01573330	三相 200V	20kW (6.7kW×3)	G2×1	640	φ10用	295	C, A3	21
	SFA8030	01573340		30kW (10kW×3)	G3/4×1	935				24

■ 油温 max 280°C タイプ

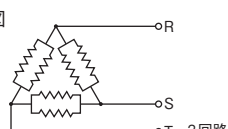


ステンレスシース



発熱部表面容量密度 : 1.8 W/cm²

回路図



在庫	型番	商品コード	電圧	容量 (回路)	寸法		保護管			質量 (kg)
					電線引出口	サイズ	有効長さ (mm)	温調器タイプ		
	SFA8120	01573420	三相 200V	20kW (6.67kW×3)	G2×1 G3/4×1	φ10用	295	C, A3	24	

○シース部の寸法は、製作公差により若干異なることがあります。

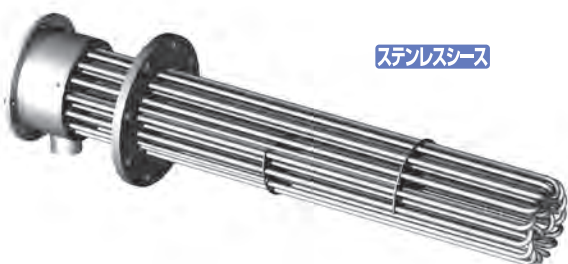
● JIS 呼び径 250 フランジタイプ

(φ385×t22 12-φ23穴)

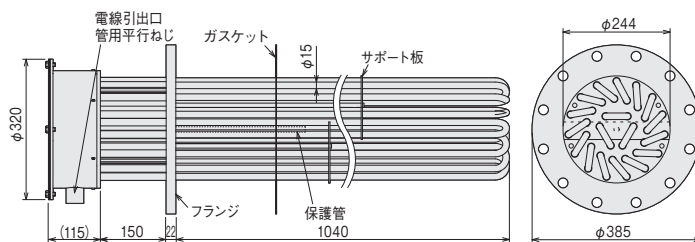
結線を船舶用貫通金物を使用して行われる場合は、G 3/4 には 20 a, b, c、G1 には 25 a, b, c が付けられます。(P17-3 参照) 温調器タイプ・パーツについては P17-4 を参照。

ヒーターシース	SUS316L(ステンレス) 電解研磨 φ15×18本
フランジ	SUS304(ステンレス) 電解研磨 JIS 呼び径 250 呼び圧力 5K
保護管	SUS316L(ステンレス) 電解研磨
サポート板	SUS304(ステンレス) 電解研磨
キャップ	SPCC(ニッケルメッキ)
ガスケット	ノンアスベスト(t2.0)

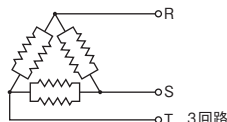
■ 油温 max 280°C タイプ



ステンレスシース



回路図



発熱部表面容量密度：1.8 W/cm²

在庫	型番	商品コード	電圧	容量	寸法		保護管			質量 (kg)
					電線引出口	サイズ	有効長さ (mm)	温調器タイプ		
	SFA8130	01573430	三相 200V	30kW (10kW×3)	G2×1 G3/4×1	φ10用	295	C, A3	63	

● JIS 呼び径 300 フランジタイプ

(φ430×t22 12-φ23穴)

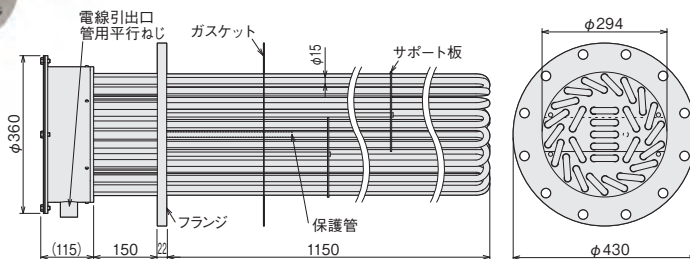
結線を船舶用貫通金物を使用して行われる場合は、G 3/4 には 20 a, b, c、G1 には 25 a, b, c が付けられます。(P17-3 参照) 温調器タイプ・パーツについては P17-4 を参照。

ヒーターシース	SUS316L(ステンレス) 電解研磨 φ15×27本
フランジ	SUS304(ステンレス) 電解研磨 JIS 呼び径 300 呼び圧力 5K
保護管	SUS316L(ステンレス) 電解研磨
サポート板	SUS304(ステンレス) 電解研磨
キャップ	SPCC(ニッケルメッキ)
ガスケット	ノンアスベスト(t2.0)

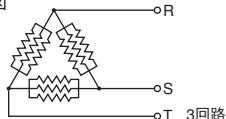
■ 油温 max 280°C タイプ



ステンレスシース



回路図



発熱部表面容量密度：1.8 W/cm²

在庫	型番	商品コード	電圧	容量	寸法		保護管			質量 (kg)
					電線引出口	サイズ	有効長さ (mm)	温調器タイプ		
	SFA8150	01573440	三相 200V	50kW (16.7kW×3)	G1 1/4×3 G 3/4×1	φ10用	295	C, A3	92	

工 金型加熱
工 ノズル加熱
工 均熱加熱
工 熱風工具
工 遠赤外線
工 凝固防止
工 軟化工具
工 凍結防止
工 結露防止
工 霜取り工具
工 熱切断
工 水加熱
工 油薬液海水
工 洗浄液
工 暖房・加湿
工 温度制御
工 温度検知
工 熱工用具
工 オレンジ部
設計 特別
技術資料

○シース部の寸法は、製作公差により若干異なることがあります。

鉄 シース

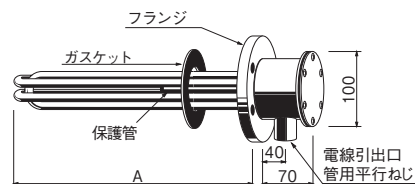
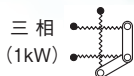
● JIS 呼び径 50 フランジタイプ (φ130×t14 4-φ15穴)

■油温 max 160°C タイプ

鉄シース



結線図(●は給電部)



ヒーターシース : STKM11A (鋼管) ニッケルメッキ
 フランジ : SS400 (鉄) ニッケルメッキ
 JIS呼び径50、呼び圧力5K
 保護管 : STKM11A (鋼管) ニッケルメッキ
 キャップ : SPCC (ニッケルメッキ)
 ガasket : ノンアスベスト (t1.5)
 発熱部表面容量密度 : 2.5 W/cm²

在庫	型番	商品コード	電圧	容量	寸法		ヒーター 外径/本数	保護管		質量 (kg)	
					管用平行ねじ 呼び径	A (mm)		サイズ	有効長さ (mm)		温調器 タイプ
○	FFB3010	01170110	三相 200V	1 kW	G 3/4	250	φ12/3本	φ10用	175	B, A3	3.0
○	FFB3020	01170120	三相 200V (单相 200V*)	2 kW		370			295	C, A3	3.4
○	FFB3030	01170130	3 kW	570					4.1		

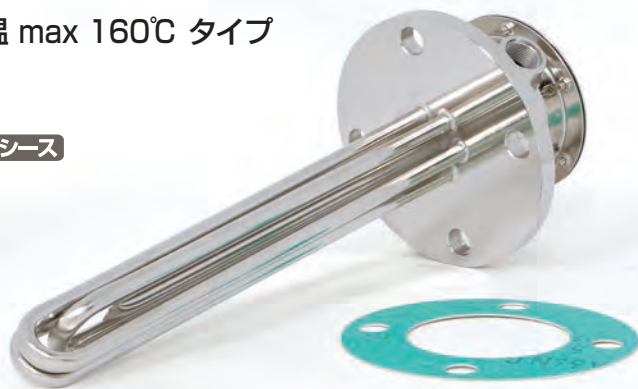
結線を船舶用金物を使用して行われる場合は、20 a, b, c、が付けられます。(P17-3 参照)

* : 特注品で結線を変更することにより単相使用も可能。 温調器タイプ・パーツについてはP17-4を参照。

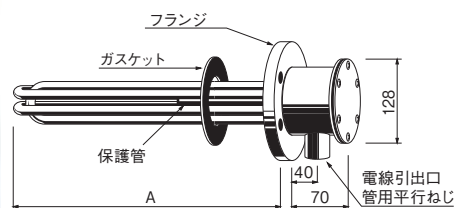
● JIS 呼び径 80 フランジタイプ (φ180×t14 4-φ19穴)

■油温 max 160°C タイプ

鉄シース



結線図(●は給電部)



ヒーターシース : STKM11A (鋼管) ニッケルメッキ
 フランジ : SS400 (鉄) ニッケルメッキ
 JIS呼び径80、呼び圧力5K
 保護管 : STKM11A (鋼管) ニッケルメッキ
 キャップ : SPCC (ニッケルメッキ)
 ガasket : ノンアスベスト (t1.5)
 発熱部表面容量密度 : 2.5 W/cm²

在庫	型番	商品コード	電圧	容量	寸法		ヒーター 外径/本数	保護管		質量 (kg)	
					管用平行ねじ 呼び径	A (mm)		サイズ	有効長さ (mm)		温調器 タイプ
○	FFB5010	01170010	三相 200V	1 kW	G 3/4	250	φ12/3本	φ10用	175	B, A3	4.4
○	FFB5020	01170020	2 kW	370		295			C, A3	4.8	
○	FFB5030	01170030	3 kW	570					5.4		
○	FFB5050	01170040	5 kW	740		φ15/3本				7.0	

結線を船舶用金物を使用して行われる場合は、20 a, b, c、が付けられます。(P17-3 参照)

* : 特注品で結線を変更することにより単相使用も可能。 温調器タイプ・パーツについてはP17-4を参照。

安全増防爆対応ヒーター 油用

「工場用電気設備防爆指針」に準拠設計したヒーター

特長

「工場電気設備防爆指針」などの技術基準に基づいて、準拠設計しています。プラント、装置などの電気機器に組み込んだ際、2種危険度に設置される場合に、適しています。

- ・ 2種危険度……爆発性雰囲気が発生状態では生成されず、たとえ生成されるとしても、低頻度または短時間だけ生成される区域の危険度。

- 接地端子を追加しました。

特注品も製作可能です

使用上のご注意

- ヒーター単体では、防爆指針にもとづく検定の対象にはなりませんので、本ヒーターを電気機器に組み込んで受検してください。

- 受検される場合、温度保護装置を設ける必要があります。

(1) 対応する温度等級の最高温度が、許容値の80%を超えた際に、ヒーターの通電を停止し電源が自動復帰しない構造のもの。

(2) 通常の温度範囲内で温度制御できる構造を持ち、対応する温度等級の最高表面温度が、許容値の80%を超えた際に、直ちに警報を発し、ヒーターの通電を停止できる構造のもの。

- ヒーターの温度保護装置として、(1) および (2) のものをそれぞれ独立して設ける必要があります。

- 温度等級、加熱温度などにより、特別の措置を講じる必要がある場合は、別途ご相談ください。

- 取付時、ガスケットにペースト類を塗布しないでください。

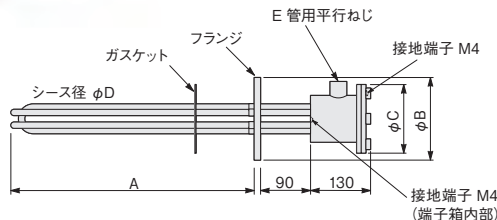


寸法・仕様

○ シース部の寸法は、製作公差により若干異なることがあります。



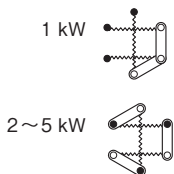
鉄シース



ヒーターシース	: STKM11A (鋼管) ニッケルメッキ
フランジ	: SS400 (鉄) ニッケルメッキ
ガスケット	: ノンアスベスト (t1.5)
発熱部表面容量密度	: 2.5 W/cm ²

結線は厚鋼電線管を使用してください

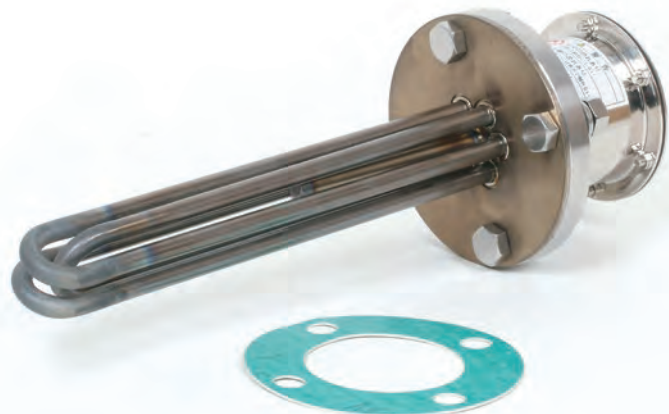
結線図(●は給電部)



在庫	型番	商品コード	電圧	容量	フランジ	寸法 (mm)				
						A	B	C	D	E
	GFB3011	01171011	三相 200V	1kW	JIS 呼び径 65 呼び圧力 5K	250	φ155	φ140	φ12	G 3/4
	GFB3021	01171021		2kW		440				
	GFB3031	01171031		3kW		610				
	GFB5011	01171111	三相 200V	1kW	JIS 呼び径 80 呼び圧力 5K	250	φ180	φ150	φ12	G 3/4
	GFB5021	01171121		2kW		440				
	GFB5031	01171131		3kW		610				
	GFB7051	01171241	三相 200V	5kW	JIS 呼び径 100 呼び圧力 5K	780	φ200	φ150	φ15	G 3/4

海水用フランジヒーター


ヒーターシースに純チタンを採用した高耐食性フランジヒーター



使用上のご注意

- ヒーターシースが空气中に露出しないようにご注意ください。空气中で通電（空焼）した場合ヒーターシースが高温になり、火災や早期断線の原因になることがあります。
- 長期間使用しますと、ヒーターシースの表面に炭化物・その他の物質が付着、堆積します。これらの付着・堆積物はヒーターシースからの放熱を妨げ、ヒーターの早期断線や腐食の原因になりますので、定期的に調べて除去してください。
- 電源接続時は圧着端子を使用して、確実に締め付けてください。ピニール電線は使用しないでください。
- 液温を 80℃以上に加熱するときは、耐熱電線（ガラス繊維被覆、シリコンゴム絶縁電線など）をご使用ください。
- 取付時、ガスケットにペースト類を塗布しないでください。
- 原則として水平取付けにてご使用ください。
- 爆発性・引火性のある雰囲気中では絶対に使用しないでください。爆発・火災事故の原因になります。
- ヒーターの選定に当っては、下表の「チタンパイプの耐食性良好な液体」をご参照ください。

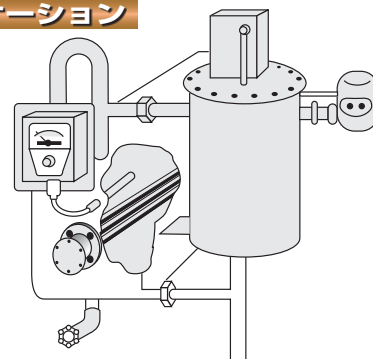
◎推奨温度コントローラー

 <p>DG3P 最大負荷： 単相 200V 3kW 三相 200V 6kW (P15-1 参照)</p>	 <p>完バックサーモ 30F / 50F 最大負荷： 三相 200V 10kW / 17kW (P15-13 参照)</p>
 <p>サーモ 50N 最大負荷： 三相 200V 15kW (P15-5参照)</p>	 <p>ユニットサーモ 最大負荷： 三相 200V 10kW~100kW (P15-17 参照)</p>

特長

- 優れた耐食性を持ち、海水・化学薬品の加熱に最適です。
- 腐食の問題を解決するため、酸化・腐食の主原因である鉄分を排除した、純チタンをシースに採用しました。
- センサー用の保護管付きなので、温度コントローラー、過昇防止などの装置部品が容易に取付けられます。
- 取付け・取扱いが容易で取付けスペースも少なく済み構造的に堅牢ですから安心してお使いになれます。
- 液中での発熱（直接加熱）ですから、容器の外部よりの間接加熱に比べ熱効率に優れています。
- フランジのサイズは、JIS規格となっております。

アプリケーション



◎チタンパイプの耐食性良好な液体

この表はチタン材のメーカーが発表したデータをもとに作成したのですが、ヒーターの場合、液中の溶解物が、ヒーター表面に付着し熱交換を妨げ、ヒーター表面温度がより上昇しデータ通りにならない場合がありますので注意してください。

液体名	濃度	液体名	濃度
天然海水		四塩化炭素	
塩化第二鉄	50%以下	酒石酸	
塩化第二銅	40%以下	水酸カルシウム	
塩化ナトリウム		アンモニア水	28%以下
塩化カルシウム	28%以下	写真用現像液	
塩化バリウム		写真用定着液	
塩化マンガン		漂白液	
塩化亜鉛	10%以下	塩素ガス飽和水	
塩化マグネシウム		酢酸	
塩化第二水銀		蟻酸	
塩化第二錫		乳酸	
塩化ニッケル		塩酸アニリン	
塩化アンモニウム			
塩化アルミニウム	10%以下	タンニン酸	
硝酸		ステアリン酸	
硝酸アンモニウム		石炭酸	
硝酸ナトリウム			
硝酸銅		炭酸バリウム	
硝酸鉛		炭酸カルシウム	
		炭酸ナトリウム	
クロム酸			
重クロム酸		硫酸マグネシウム	10%以下
		硫酸ナトリウム	
クエン酸		硫酸銅	
クエン酸ナトリウム			
珪酸ナトリウム		メチルアルコール	95%以下
琥珀酸			

寸法・仕様

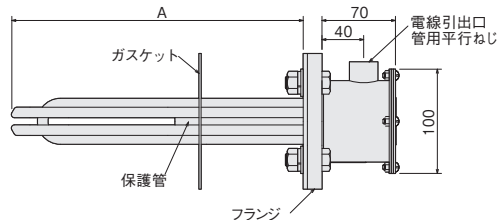
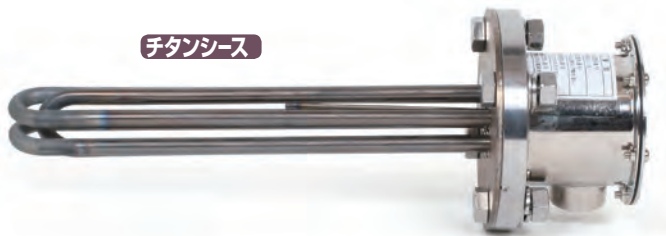
○シース部の寸法は、製作公差により若干異なることがあります。

チタンシース

チタンシースは優れた耐食性を持ち、海水・化学薬品の加熱に最適です。

●チタンシース JIS 呼び径 50 フランジタイプ

(φ130×t14+4 4-φ15穴)



- ヒーターシース : チタン
- フランジ : SUS304 (電解研磨) JIS呼び径50 呼び圧力 5K + チタンφ130×t4
- 保護管 : チタン
- キャップ : SPCC (ニッケルメッキ)
- ガスケット : ノンアスベスト (t1.5)
- 発熱部表面容量密度 : 5 W/cm²

結線図 (●は給電部)



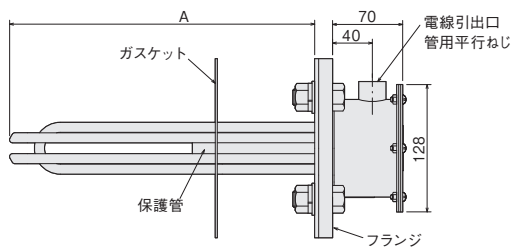
在庫	型番	商品コード	電圧	容量	寸法		ヒーター 外径/本数	保護管		温調器 タイプ	質量 (kg)
					管用平行ねじ 呼び径	A (mm)		サイズ	有効長さ (mm)		
	FFT3020	01670120	三相 200V	2 kW	G 3/4	280	φ10/3本	φ9.5用	175	A3	2.9
	FFT3030	01670130	三相 200V (单相 200V*)	3 kW		390			3.1		
	FFT3050	01670150		5 kW		600			295		3.5
	FFT3060	01670160		6 kW		710			3.6		

結線を船舶用金物を使用して行われる場合は、20 a, b, c、が付けられます。(P17-3 参照)

* : 特注品で結線を変更することにより单相使用も可能。

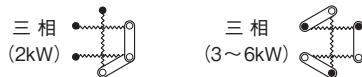
●チタンシース JIS 呼び径 80 フランジタイプ

(φ180×t14+4 4-φ19穴)



- ヒーターシース : チタン
- フランジ : SUS304 (電解研磨) JIS呼び径80 呼び圧力 5K + チタンφ180×t4
- 保護管 : チタン
- キャップ : SPCC (ニッケルメッキ)
- ガスケット : ノンアスベスト (t1.5)
- 発熱部表面容量密度 : 5 W/cm²

結線図 (●は給電部)



在庫	型番	商品コード	電圧	容量	寸法		ヒーター 外径/本数	保護管		温調器 タイプ	質量 (kg)
					管用平行ねじ 呼び径	A (mm)		サイズ	有効長さ (mm)		
	FFT5020	01670020	三相 200V	2 kW	G 3/4	280	φ10/3本	φ9.5用	175	A3	5.2
	FFT5030	01670030	三相 200V (单相 200V*)	3 kW		390			5.4		
	FFT5050	01670050		5 kW		600			295		5.7
	FFT5060	01670060		6 kW		710			5.9		

結線を船舶用金物を使用して行われる場合は、20 a, b, c、が付けられます。(P17-3 参照)

* : 特注品で結線を変更することにより单相使用も可能。

工 金型加熱
工 ノズル加熱
工 均熱加熱
工 遠赤外線
工 凝固防止
工 軟化工具
工 凍結防止
工 結露防止
工 熱切断
工 水加熱
工 油薬液海水
工 洗浄液
工 暖房・加湿
工 温度制御
工 温度検知
工 熱工器具用
設計 特別
技術資料

石英耐酸ヒーター

軽量で、耐酸性に優れた石英ヒーター



特長

石英耐酸ヒーターは、耐酸性に優れ、軽量で廉価なので、幅広く使用されています。一般的な酸液には広範囲に使っていただけますが、酸液全てに使用できるとは限りません。耐食性、発生ガスなどにより使用できない液がありますので、ご注意ください。

石英は破損しやすいので、プロテクターとしてエンピ保護管の取付けをおすすめします。

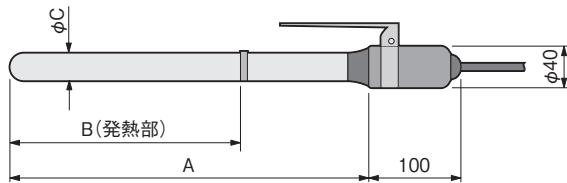
アプリケーション

●耐酸石英ヒーターの耐食性良好な液体

塩酸（寿命の問題あり）、塩化アルミニウム、
塩化銀、塩化水銀（3%以下）、
塩化銅（5%以下）、硫酸（5～50%）

アルカリ溶液には使用できません。

寸法・仕様



ヒーターシース：石英ガラス

電源電線：キャブタイヤケーブル(VCT) 2m 差し込みプラグ付
単相 200V：20A (T型)、
三相 200V：20A 接地 3P (E端子は未使用)

最高使用温度：70℃

注意

完全防水ではありません。キャップ部を液中に漬けないでください。(液位上限線として青色マークがついています) ヒーター管の上部に付いている赤色マークが、液中に隠れる様に設置してください。

在庫	型番	商品コード	電圧	容量	寸法 (mm)			電線断面積 (mm ²)	質量 (kg)	
					A	B	C			
	LSB0106	14404600	100V	500W	460	270	33	2.0 (2芯)	1.4	
	LSB0111	14404610		1kW		320				
	LSB0211	14404620	単相 200V	1kW	460	260	33	1.25 (2芯)	1.4	
	LSB0220	14402340		2kW	660	430		2.0 (2芯)	1.4	
	LSB0230	14402350		3kW	660	530		3.5 (2芯)	1.5	
	LSB0312	14404640	三相 200V	1kW(S)	460	260	33	2.0 (3芯)	1.4	
	LSB0313	14404650		1kW(L)					1.5	
	LSB0320	14402380		2kW	660	430			1.5	
	LSB0330	14402390		3kW	660	530			1.5	
	LSB0352	14404660		5kW(S)	960	760			33	2.0
	LSB0353	14404670		5kW(L)	1360					3.5 (3芯)

◎推奨温度コントローラー

	DG2N 最大負荷： 100V 1.5kW, 単相 200V 3kW (P15-2 参照)
	DG2P / DG3P 最大負荷： 100V 1.5kW 単相 200V 3kW 三相 200V 6kW (P15-1 参照)

センサーは、特殊薬液用熱電対 (P16-11) を使用してください。

■エンピ保護管

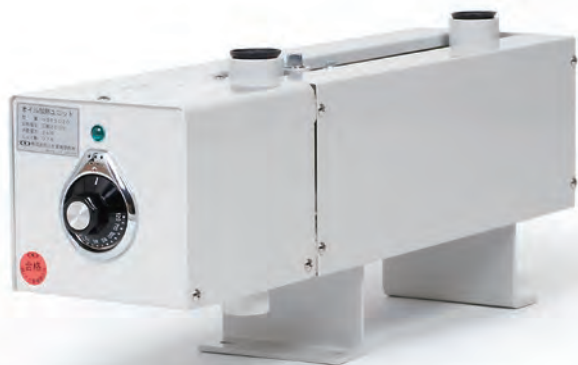


60℃以下でご使用ください

在庫	型番	商品コード	径 (mm)	長さ (公称)	適用ヒーター	備考
	LSP0705	14404680	75	520	100V 500W / 1kW 単相 200V 1kW 三相 200V 1kW (S)	A寸法 460用
	LSP0707	14404690		720	単相 200V 2kW / 3kW 三相 200V 1kW (L) / 2kW / 3kW	A寸法 660用
	LSP0710	14404700		1020	三相 200V 5kW (S)	A寸法 960用
	LSP0714	14404710		1420	三相 200V 5kW (L)	A寸法 1360用

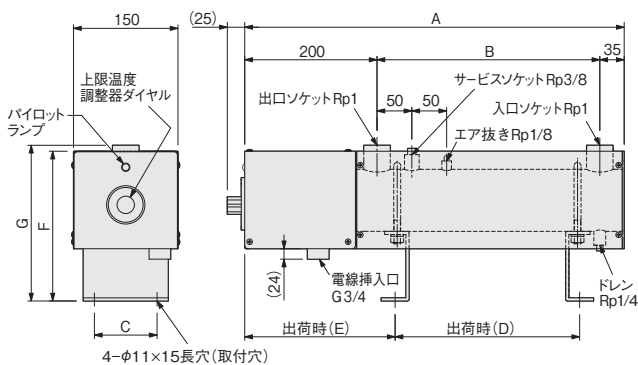
オイル加熱ユニット

精密加工機用循環オイルの温度管理を、容易に行うことができます



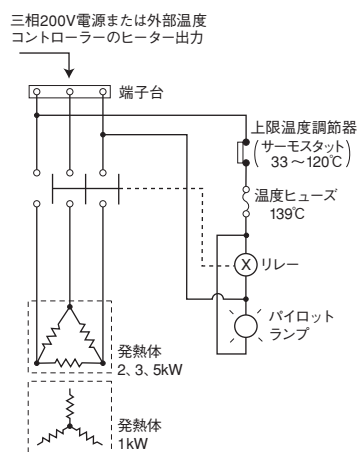
接液部オールステンレス (SUS316L) の特注品も製作可能です。(アルカリ洗浄液用)

寸法・仕様



管体	: STPG
ヒーター	: 鉄 (ニッケルメッキ 型番PAB)
発熱部表面容量密度	: 2.5W/cm ²
本体	: SPCC (塗装)
上限温度調節器	: 液膨式サーモスタット
最高使用圧力	: 0.1MPa
検査圧力	: 0.4MPa
最高使用温度	: 120℃
上限温度調節器設定範囲	: 33~120℃
過昇防止	: 139℃ 温度ヒューズ

●内部接続図



注) 外部温度コントローラーは、ON/OFF制御タイプを使用してください。PID制御タイプは使用できません。

特長

- 配管を継ぎ込み、電源 (三相 200V) を接続するだけでご使用できます。
- 設置用の脚部は移動することが可能です。
- 発熱体は、八光規格品のプラグヒーターを使用していますので、耐久性に優れており、構造的にも堅牢です。
- PID 制御タイプの外部コントローラーに対応した特注品も製作可能です。

使用上のご注意

本機の上限温度調節器は、オイルの過熱防止を目的とした温度調節器です。正確な温度制御を行う場合は、別売の温度制御機器をご使用ください。(別売の温度制御機器を使用される場合は、ON/OFF 制御タイプを指定してください。PID 制御タイプは使用できません。)

- ヒーターの管体内部に、液体が満たされ、かつ液体を流した状態でお使いください。内部の発熱体が空気中に露出した状態で通電 (空焼) した場合、火災や早期断線故障の原因となることがあります。
- 制御部には液体がかからないようにしてください。
- 過大な圧力を防止するため、自動開閉弁 (電磁弁など) を使用するときは、本機入り口より前に取付けてください。
- 出入り口ソケットに接続する配管ラインには、フレキシブルホースなど調整が可能な配管を使用してください。(1 箇所以上)
- 電源接続は、耐熱電線を使用し、圧着端子を使用して確実にしめてください。
- ヒーター・本体は鉄を使用しておりますので、腐食性オイルには使用しないでください。特殊オイルの場合は、特注品として対応をいたします。
- 爆発性・引火性のある雰囲気中では絶対に使用しないでください。爆発・火災事故の原因になります。

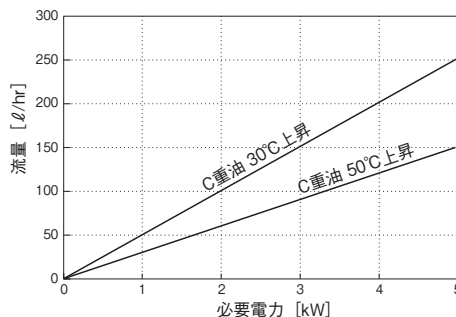
在庫	型番	商品コード	電圧	容量	寸法 (mm)						管体内容積 (ℓ)	
					A	B	C	D	E	F		G
◎	HOP5010	00881410	三相 200V	1kW	435	200		145	226	215	223	1.2
◎	HOP5020	00881420		2kW	555	320	90	265				1.7
◎	HOP5030	00881430		3kW	755	520		465				2.6
◎	HOP5050	00881440		5kW	905	670	100	615				4.7

温度計 (0 ~ 150℃直立型、アルコールタイプ φ23×140) を取付けることが可能です (別売)。また、保温材の施工についても申し受けますので、合わせてご用命ください。上記以外の仕様のものについても製作いたします。

●右のグラフを参考にしてヒーターを選定してください。

C重油を50ℓ/hrの流量で50℃温度上昇させたい場合は、右のグラフより必要電力が約1.7kWとなるので2kWのHOP5020を選定する。

C重油以外のオイルを加熱する場合は、流量と温度上昇より右のグラフから求めた、C重油の場合の必要電力にそのオイルの密度と比熱をかけ、C重油の密度と比熱 (右を参照) で割って、必要電力を求めて、ヒーターを選定してください。



C重油の密度: 0.96g/cm³ 比熱: 1790J/kg℃

金型加熱
ノズル加熱
均熱加熱
熱風工具
遠赤外線
凝固防止
軟化工具
凍結防止
結露防止
熱切断
水加熱
油薬液海水
加熱工具
洗浄液
暖房・加温
温度制御
温度検知
熱工用具
設計品
技術資料

サブマリンヒータースリム

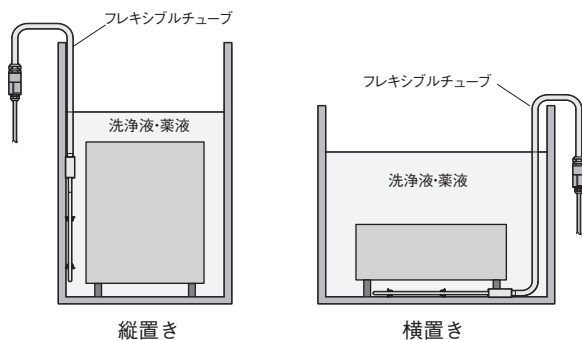
完全防水構造で、液中に沈めて使用できます



ステンレスシース

特注品も製作可能です

アプリケーション



注意

最低液位について

ヒーターの設置方法により、最低液位は変わります。必ず発熱部とターミナルボックスが液の中になるように液位を保ってください。

特長

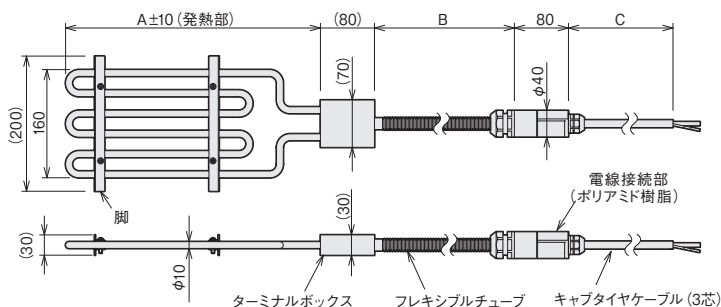
- 液中に沈めて、潜水状態で使用できるヒーターです。
- 完全防水構造となっていますので、フレキシブルチューブ部分を液に入れて使用できます。
- 液に接する部分は全てステンレスなので、クリーンな加熱ができます。最高使用温度は100℃です。
- 金属シース、フレキシブルチューブにはSUS316L(ステンレス)を使用していますので、腐食しにくく耐久性に優れています。
- 深いタンクなどでのご使用に最適です。

使用上のご注意

- 必ずアース端子より接地してください。
- 最低液位を正しく守ってご使用ください。
- 本製品は洗浄液・薬液用ですので、「洗浄液」「薬液」以外の液体には使用しないでください。
- 本製品の最高使用温度は100℃です。必ず温度調節器を使用し、100℃以下で使用してください。
- 電線接続部およびキャプタイヤケーブルは、絶対に液の中に入れてください。

寸法・仕様

●単相 200V (1kW / 2kW) スリムタイプ



フレキシブルチューブの最小曲げ半径：35 mm

ヒーターシース	: SUS316L (ステンレス) 電解研磨
ターミナルボックス	: SUS316L (ステンレス)
フレキシブルチューブ	: SUS316L (ステンレス) φ18.8*1
脚	: SUS304
電源電線	: キャプタイヤケーブル 3芯、アース線 (白色) 付
電線接続部	: ポリアミド樹脂
発熱部表面容量密度	: 2.5 W/cm ²

*1: フレキシブルチューブ長は、最長10mまで特注品で製作できます。

◎推奨熱電対

サブマリン熱電対

フッ素樹脂被覆 K 熱電対
全長 5 m、10 m (P16-5 参照)



在庫	型番	商品コード	電圧	容量	寸法 (mm)			電源電線 断面積	電源プラグ	質量 (kg)
					A	B	C			
◎	SAF1210	01350350	単相 200V	1kW	305	2400	2500	1.25mm ²	なし	2.4
○	SAF1210P	01350351							接地 2P 付*2	2.5
◎	SAF1220	01350360	2kW	520	4000	4000	なし		3.8	
○	SAF1220P	01350361					接地 2P 付*2		3.9	

温度コントローラーは、P12-1 参照。電圧・容量に合わせて選定してください。 *2: 電源プラグ形状は P17-7 参照

洗浄液用プラグヒーター

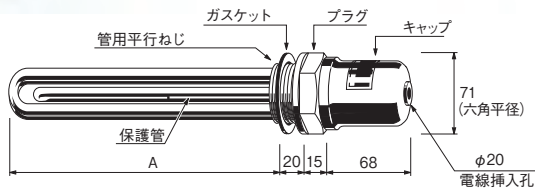
センサー用保護管付き（水の加熱にも使用できます）



特注品も製作可能です

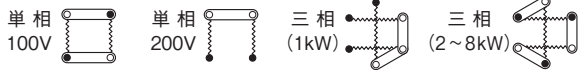
寸法・仕様

銅シース



ヒーターシース	: C1220T (銅管) ニッケルメッキ
プラグ	: 黄銅 (ニッケルメッキ)
保護管	: C1220T (銅管) ニッケルメッキ
キャップ	: SPCC (ニッケルメッキ)
ガスケット	: ノンアスベスト (t1.0)
発熱部表面容量密度	: 4.5 W/cm ²

結線図 (●は給電部)



特長

洗浄液を加熱する場合、液中の油分が増えてくると沸点が上がりヒーター表面温度も上昇し、油分はヒーターシース表面に炭化物となって、その他の汚れと共に付着、堆積し放熱を妨げ、ますますヒーター表面温度が上がります。これにより洗浄液は熱分解を起こし、やがてヒーターシースを腐食させ始めます。また洗浄している製品を傷めます。洗浄液用プラグヒーターはこのような問題を防ぐため、発熱部表面容量密度（単位：W/cm²…ヒーター発熱部表面1cm²当たりのワット数）を低く（4.5W/cm²程度）してあり、洗浄液の加熱に適したヒーターです。

使用上のご注意

- ヒーターシースが空気中に露出しないようご注意ください。空気中で通電（空焼）した場合ヒーターシースが高温になり、火災や早期断線の原因になることがあります。
- ヒーターシースの表面に付着・堆積した炭化物、その他の汚れはヒーターシースからの放熱を妨げ、ヒーターの早期断線や腐食の原因になるばかりでなく、洗浄液にも悪影響を与えます。定期的に調べてヒーターシース表面の付着、堆積物を除去してください。
- 電源接続時は圧着端子を使用して、確実に締め付けてください。ビニール電線は使用しないでください。
- 容器底部の沈殿物にヒーターが埋ってしまうことのないように、取付け位置にもご注意ください。
- 取付時、ガスケットにペースト類を塗布しないでください。
- 原則として水平取付けにてご使用ください。

※管用平行ねじGについて

JIS B 0202 の管用平行めねじGにご使用ください。管用テーパねじに使用する平行めねじ Rp (旧PS) は、寸法許容差が違う別規格のめねじです。JIS規格上、組み合わせはできません。

在庫	型番	商品コード	電圧	容量	寸法		ヒーター 外径/本数	保護管			質量 (kg)	
					管用平行 ねじ呼び径	A (mm)		サイズ	有効長さ (mm)	温調器 タイプ		
	PTT1110	04153010	100V	1kW	G 2		φ12 / 2本	φ10用	115	B, A3	1.3	
	PTT1120	04153020		2kW							1.4	
	PTT1130	04153030		3kW							1.6	
	PTT1210	04153015	1kW	1.3								
	PTT1220	04153025	2kW	1.4								
	PTT1230	04153035	3kW	1.6								
	PTT3010	01150210	三相 200V (单相 200V*)	1kW			175	φ8 / 3本	φ10用	115	B, A3	1.4
	PTT3020	01150220		2kW			275					φ10 / 3本
	PTT3030	01150230		3kW			335	1.9				
	PTT3040	01150240		4kW			435	2.0				
	PTT3050	01150250		5kW	525	2.1						
	PTT3060	01150260		6kW	545	2.2						
	PTT3070	01150270		7kW	675	φ12 / 3本	2.4					
	PTT3080	01150280		8kW	805		2.7					

* : 特注品で結線を変更することにより单相使用も可能。温調器タイプ・パーツについては P17-4 参照。

クイック・チェンジヒーター

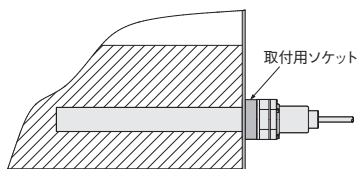
ヒーター交換時にご使用中の液体を容器から抜く必要がありません



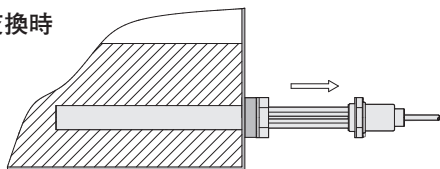
ステンレス

アプリケーション

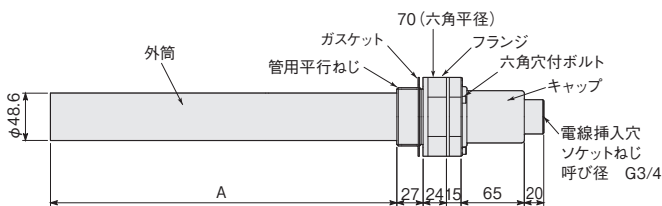
使用時



ヒーター交換時



寸法・仕様



結線図(●は給電部)

三相



外筒	: SUS316L (ステンレス)
フランジ	: SUS316L (ステンレス)
キャップ	: アルミ鋳物 (塗装)
ガスケット	: ノンアスベスト (t1.0)
発熱部表面容量密度	: 3.0W/cm ²

配線時、船舶用貫通金物を使用するときは、G3/4 ソケットに同金物 20a, b, c が付けられます。(P17-3 参照)

在庫	型番	商品コード	電圧	容量	寸法		質量 (kg)
					管平行ねじ呼び径	A (mm)	
	ESS3011	01160611	三相 200V	1 kW	G2	273	2.9
	ESS3021	01160621		2 kW		453	3.8
	ESS3031	01160631		3 kW		623	4.7

特長

- ヒーターの交換に際し、槽内の液体を抜くことなく、ヒーターのみの交換が可能なヒーターです。
- 外筒部分には耐食性ステンレス鋼 (SUS316L) を使用しています。
- 液体の加熱に際し、表面に付着する炭化物、その他の汚れの除去性を良くし、耐食性を向上させたヒーターです。
- ターミナルキャップは Oリングを使用した防水構造のため、電氣的に安全です。

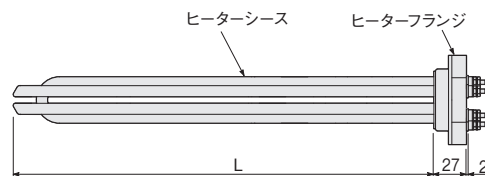
使用上のご注意

- 外筒部分が空气中に露出しないようご注意ください。空气中で通電 (空焼) した場合外筒部分が高温になり、火災や早期断線の原因になることがあります。
- 外筒部分の表面に付着・堆積した炭化物、その他の汚れは外筒部分からの放熱を妨げ、ヒーターの早期断線や腐食の原因になるので、定期的に調べて外筒表面の付着、堆積物を除去してください。
- 電源接続時は圧着端子を使用して、確実に締め付けてください。ビニール電線は使用しないでください。
- 容器底部の沈殿物に外筒部分が埋まってしまうことのないように、取付け位置にもご注意ください。
- 取付け時、ガスケットにペースト類を塗布しないでください。
- 原則として水平取付けにてご使用ください。

※ 管用平行ねじ G について

JIS B 0202 の管用平行めねじ G にご使用ください。管用テーパおねじに使用する平行めねじ Rp (旧 PS) は、寸法許容差が違う別規格のめねじです。JIS 規格上、組み合わせはできません。

● 交換用ヒーター 寸法・仕様



ヒーターシース	: SUS321 (ステンレス)
ヒーターフランジ	: SUS304 (ステンレス)
発熱部表面容量密度	: 3.0W/cm ²

在庫	型番	商品コード	電圧	容量	L 寸法 (mm)
	ESH3011	01160616	三相 200V	1 kW	288
	ESH3021	01160626		2 kW	468
	ESH3031	01160636		3 kW	638

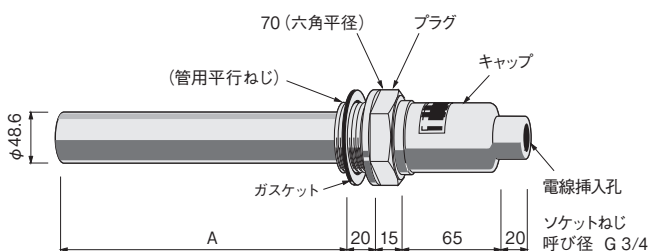
洗浄液用ストレート型プラグヒーター

メンテナンスがしやすいストレート形状 水系の洗浄液にも使用できます

ステンレスシース



寸法・仕様



ヒーターシース	: SUS316L (ステンレス)
プラグ	: SUS304
キャップ	: アルミ鋳物 (塗装)
ガスケット	: ノンアスベスト (t1.0)
発熱部表面容量密度	: 5.5 W/cm ²

配線時、船舶用貫通金物を使用するときは、G3/4 ソケットに同金物 20a, b, c が付けられます。(P17-3 参照)

結線図(●は給電部)



特長

洗浄液用ストレート型プラグヒーターは、洗浄液の加熱に際し、ヒーター表面に付着する炭化物、その他の汚れの除去性を良くし、耐食性を向上させたヒーターです。ヒーターシースはステンレス鋼(SUS316L)を使用し、ストレート型であるためプラグヒーターに比べて、付着物の除去作業が容易です。ターミナルキャップはOリングを使用した防水構造のため電氣的に安全です。

使用上のご注意

- ヒーターシースが空气中に露出しないようご注意ください。空气中で通電(空焼)した場合ヒーターシースが高温になり、火災や早期断線の原因になることがあります。
- ヒーターシースの表面に付着・堆積した炭化物、その他の汚れはヒーターシースからの放熱を妨げ、ヒーターの早期断線や腐食の原因になるばかりでなく、洗浄液にも悪影響を与えます。定期的に調べてヒーターシース表面の付着、堆積物を除去してください。
- 電源接続時は圧着端子を使用して、確実に締め付けてください。ビニール電線は使用しないでください。
- 容器底部の沈殿物にヒーターが埋ってしまうことのないように、取付け位置にもご注意ください。
- 取付時、ガスケットにペースト類を塗布しないでください。
- 原則として水平取付けにてご使用ください。

※ 管用平行ねじGについて

JIS B 0202 の管用平行めねじGにご使用ください。管用テーパねじに使用する平行めねじ Rp(旧PS)は、寸法許容差が違う別規格のめねじです。JIS規格上、組み合わせはできません。

在庫	型番	商品コード	電圧	容量	寸法		質量(kg)
					管用平行ねじ呼び径	A (mm)	
◎	PSS3021	01160225	三相 220V (単相 220V)*	2kW	G2	320	2.9
◎	PSS3031	01160235		3kW		410	3.5
◎	PSS3041	01160245		4kW		490	4.1
◎	PSS3051	01160255		5kW		620	5.0

* : 特注品で結線を変更することにより単相使用も可能。

洗浄液用ストレート型フランジヒーター

水系の洗浄液にも使用できます

ステンレス



寸法・仕様

ヒーターシース : SUS316L (ステンレス)

キャップ : アルミ 鋳物 (塗装)

ガスケット : ノンアスベスト (t2)

発熱部表面容量密度 : 5.5 W/cm²

配線時、船舶用貫通金物を使用するときは、G3/4 ソケット
に同金物 20a, b, c が付けられます。(P17-3 参照)

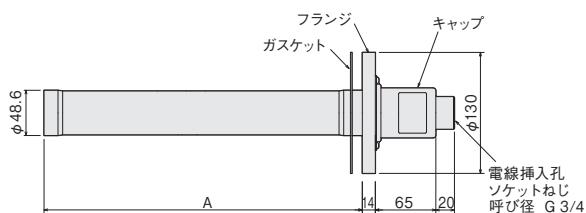
結線図 (●は給電部)



JIS 呼び径 50 フランジタイプ

フランジ : SUS316L (ステンレス)

JIS 呼び径 50 呼び圧力 5K



在庫	型番	商品コード	電圧	容量	A寸法 (mm)	質量 (kg)
○	FSS3020	01160320	三相 220V (単相 220V*)	2 kW	341	3.8
○	FSS3030	01160330		3 kW	431	4.4
○	FSS3040	01160340		4 kW	511	5.0
○	FSS3050	01160350		5 kW	641	5.9

特長

洗浄液用ストレート型フランジヒーターは、洗浄液の加熱に際し、ヒーター表面に付着する炭化物、その他の汚れの除去性を良くし、耐食性を向上させたヒーターです。

ヒーターシースは耐食性ステンレス鋼 (SUS316L) を使用し、ストレート型であるためプラグヒーターに比べて、付着物の除去作業が容易です。

フランジ付のため、管体への取付けが容易で確実です。フランジのサイズは、JIS 規格となっております。

ターミナルキャップはOリングを使用した防水構造のため電氣的に安全です。

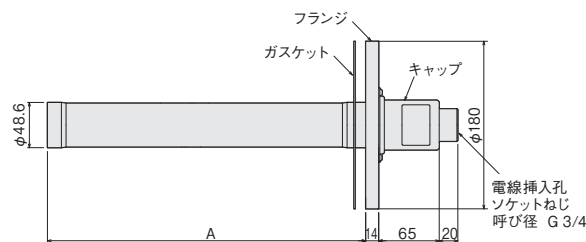
使用上のご注意

- ヒーターシースが空气中に露出しないようご注意ください。空气中で通電 (空焼) した場合ヒーターシースが高温になり、火災や早期断線の原因になることがあります。
- ヒーターシースの表面に付着・堆積した炭化物、その他の汚れはヒーターシースからの放熱を妨げ、ヒーターの早期断線や腐食の原因になるばかりでなく、洗浄液にも悪影響を与えます。定期的に調べてヒーターシース表面の付着、堆積物を除去してください。
- 電源接続時は圧着端子を使用して、確実に締め付けてください。ビニール電線は使用しないでください。
- 容器底部の沈殿物にヒーターが埋まってしまうことがないように、取付け位置にもご注意ください。
- 取付け時、ガスケットにペースト類を塗布しないでください。
- 原則として水平取付けにてご使用ください。

JIS 呼び径 80 フランジタイプ

フランジ : SUS316L (ステンレス)

JIS 呼び径 80 呼び圧力 5K



在庫	型番	商品コード	電圧	容量	A寸法 (mm)	質量 (kg)
	FSS5020	01160520	三相 220V (単相 220V*)	2 kW	341	5.1
	FSS5030	01160530		3 kW	431	5.7
	FSS5040	01160540		4 kW	511	6.3
	FSS5050	01160550		5 kW	641	7.2

* : 特注品で結線を変更することにより単相使用も可能。

洗浄液循環加熱装置

特殊設計品

作業の安全性と作業効率の向上に大きく貢献します



特長

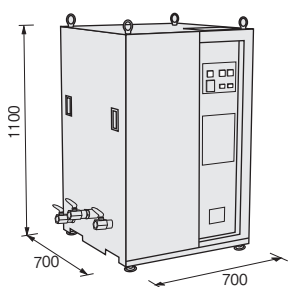
- 洗浄槽の大きさにかかわらず、既存の洗浄機に容易に取付けることができます。また、洗浄槽内に熱源を持たないので槽全体を有効に使用できます。
- 自動運転が可能ですから、オプションのタイマーを取付けることにより、立ち上げ時間の省力化が計れます。
- 接液部はオールステンレス製ですので、腐食の心配がありません（ご使用の洗浄液により、材質の変更ができます）。
- 発熱部にシーズヒーターを使用していますので、温度管理が容易です。

使用上のご注意

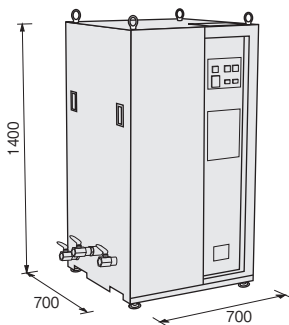
- 本装置は防爆仕様ではありません。爆発の恐れのある場所、雰囲気では使用しないでください。

寸法・仕様

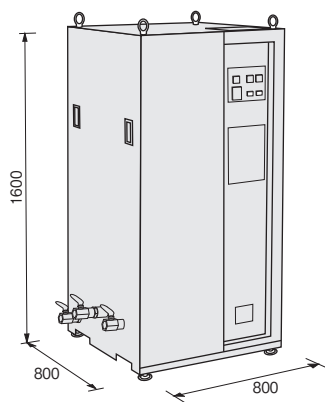
HKJ0010



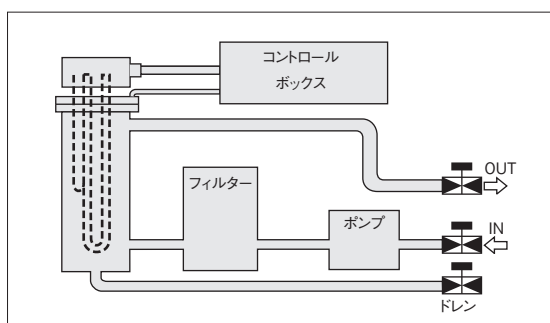
HKJ0015



HKJ0025



●配管系統図



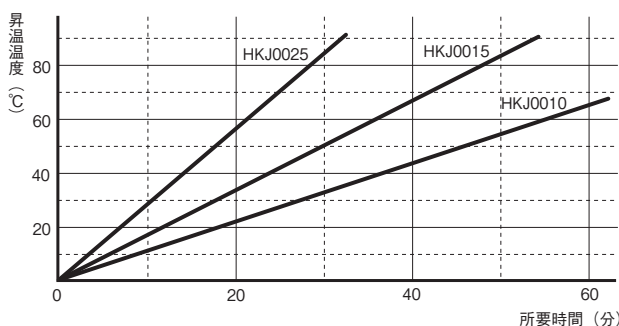
タイプ	HKJ0010	HKJ0015	HKJ0025
電源	三相 200V (50/60Hz)		
ヒーター容量	10 kW	15 kW	25 kW
使用温度	85℃以下		
流量	50 ℓ/分	50 ℓ/分	100 ℓ/分
モーター定格	0.25kW	0.25kW	0.75kW
外形寸法 (mm)	700×700×1100	700×700×1400	800×800×1600
配管・接続継ぎ手	呼び 1	呼び 1	呼び 1 1/4

○昇温性能の概略計算表

洗浄液の昇温温度や時間を概略で参照してください(流量は100ℓ)。

洗浄液の比熱: 4187J/kg℃、密度 1g/cm³とした時の値です。

上のグラフは、100ℓの流量を基準として表示しておりますので、流量が500ℓの時は昇温温度が1/5と考えていただくか、または必要時間が5倍とお考えください。



たきびストーブ (丸型遠赤外線ストーブ)

丸く囲んで暖まる、丸型ストーブ



特長

- 丸く囲んで暖まる丸型ストーブです。“たきび”を囲む雰囲気でご使用ください。
- 遠赤外線ヒーター“ハイレックス”から豊富に放射される遠赤外線（熱線）は、外気温や風にも関係なく到達し、発熱する理想的な加熱効果が得られます。
- ヒーターはハイニッケル鋼パイプに、セラミックスを強固にコートしたニュータイプの発熱体。誤って衝撃を与えたり、倒しても破損することはありません。
- 5個のキャスターを使用しており、安定でスムーズな移動ができます。(ロック付き)
- オフタイマーを装備して、より便利にご使用いただけます。

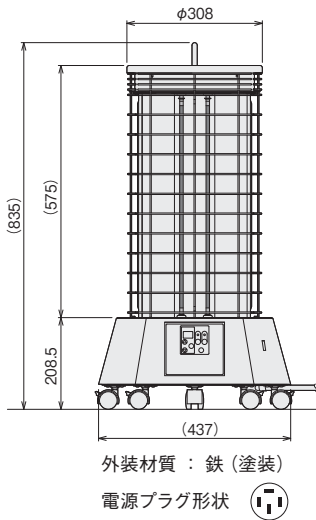


たきびストーブ操作パネル

アプリケーション

- 事務所や待合室の暖房に
- 工場設備機器類の雰囲気保持 (防湿)
- 家畜育成用、ハウス栽培用 (暖房) など

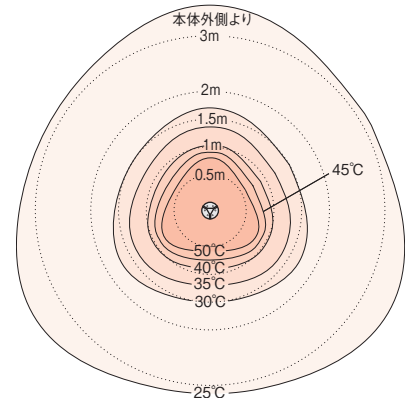
寸法・仕様



在庫	◎
型番	HIE3646
商品コード	00880561
電源	三相 200V
消費電力	4.5kW 弱：2.25kW / 強：4.5kW 切替式
ヒーター	八光ハイレックス遠赤外線ヒーター 6本使用
電源電線	4芯 2.0mm ² キャブタイヤケーブル 5m [接地 3P 20A 差込プラグ付き (JIS C 8303)] (品番：WF5420 / メーカー：パナソニック)
安全装置	ブレーカー付き (20A) 転倒スイッチ付き (転倒時ヒーターOFF)
停止タイマー	設定範囲：0.5～8時間 0.5時間毎の設定可 (出荷時は0.5時間に設定されています)
質量	13 kg

●加熱特性

測定条件
測定雰囲気：20℃
測定高さ：床面より46cm
加熱物：紙(薄茶褐色・垂直)



◆工場内などの暖房

天井が高い工場、開放型の整備工場などの全体暖房がしにくい場所では、遠赤外線が直接身体を暖めるのが効率的です。

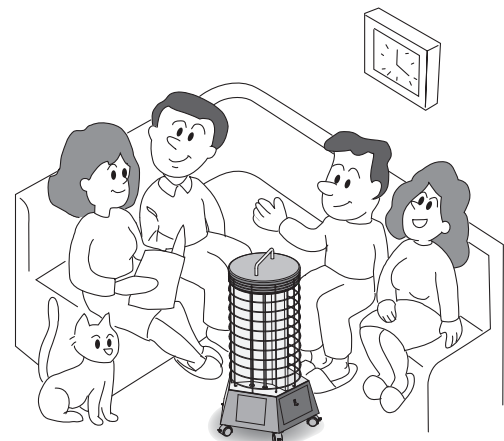
◆待合室・休憩室

ストーブを囲んでの談話に最適です。

◆室内暖房

面積の小さい事務所などでは、メイン暖房として使用することができます。従来のスポットタイプストーブと比べ、全体を均一に暖めることができます。

大量ご注文には、特別色でも製作いたします。工場内をイメージカラーで統一する場合などにご用命ください。納期についてはご相談ください。



天吊り遠赤外線ストーブ

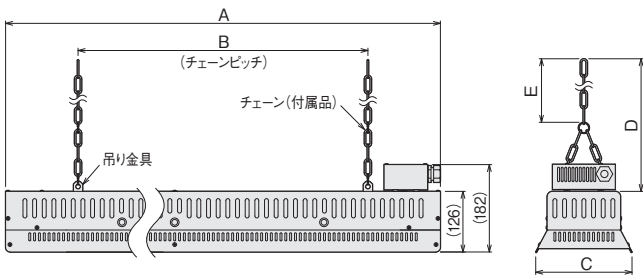
遠赤外線ですから効果的なスポット暖房が実現できます



アプリケーション

- 寒冷地におけるトイレやお風呂の脱衣室にソフトな暖房として。
- 待合室や工事現場における、出入りの激しい場所での採暖。
- 工場内での機械装置・機器類の保温、材料の加温・乾燥。
- 塗装修理の部分焼付けや、左官作業における乾燥。

寸法・仕様



在庫	◎	○	○	
型番	HIE3732	HIE3746	HIE2730	
商品コード	00880542	00880552	00000946	
電源	三相 200V		単相 200V	
寸法 (mm)	A	900	1200	1100
	B	600	900	800
	C	270	270	200
	D	(670)	(670)	(650)
	E	(500)	(500)	(520)
容量	強：3.2kW 弱：1.6kW	強：4.6kW 弱：2.3kW	3.2kW	
電源電線	キャブタイヤケーブル (1.25mm ² ×4芯) 計8m	キャブタイヤケーブル (2mm ² ×4芯) 計8m	なし*	
	接地 3P 20A 差し込みプラグ付き (中間にスイッチボックス有り) (品番：WF5420 / メーカー：パナソニック)			
質量 (kg)	7.9kg (5.4kg)	9.9kg (7.4kg)	6kg	

*：HIE2730 (単相200Vタイプ) には電源電線およびスイッチボックスはありません。推奨電線は、キャブタイヤケーブル 2PNC2 2mm²×3芯です。

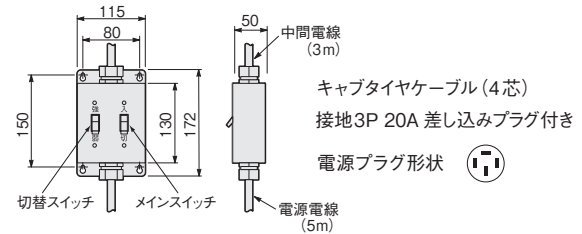
特長

- 置場所を取らない、天井から吊り下げ式の遠赤外線ストーブです。
- 熱源には、ハイレックスヒーターを使用していますので、効率良く暖めることができます。また、衝撃や歪などにより割れることもありません。
- 細径のヒーターを使用しておりますので、昇温時間が短時間となっております。

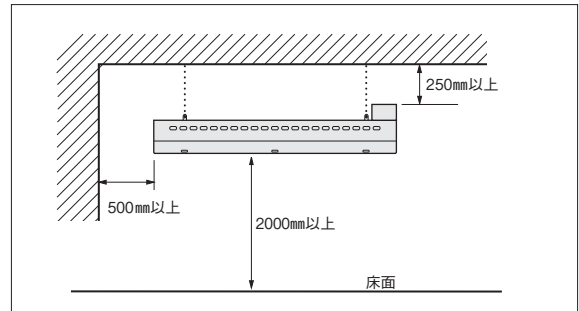
使用上のご注意

- 取付けは可燃物との距離を十分確保してご使用ください。距離がないと火災の危険があります。
- 発熱部の直下 (1m以内) に加熱物を置くような使用はしないでください。本体の温度が上昇して危険です。故障の原因にもなります。
- 電源電線がストーブ本体に触れたり、照射面の下にならないように配置してください。
- 発熱部を必ず下向きとしてご使用ください。使用時は取扱説明書により正しくご使用ください。

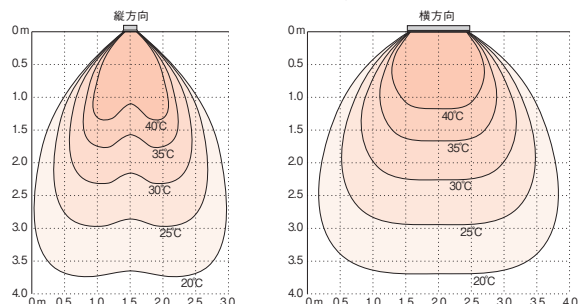
● スイッチボックス (HIE3732、HIE3746 に付属)



● 取り付け方



● 加熱特性 (HIE3746) 加熱物：紙 (薄茶褐色、水平) 室温：10℃



小型天吊り遠赤外線ストーブ

小型なので小規模のスポット暖房に最適です



HIE1075



HIE1030

使用上のご注意

- 取付けは可燃物との距離を十分確保してご使用ください。距離がないと火災の危険があります。
- 発熱部を下向きにしてご使用ください。
- 両方の吊り下げ部には、吊り下げチェーン切れ防止がセットされています。万一チェーンが切れたり、フックがはずれた時は、ヒーターの電源が切れるようになっています。
- 取扱説明書をよく読み、正しくご使用ください。

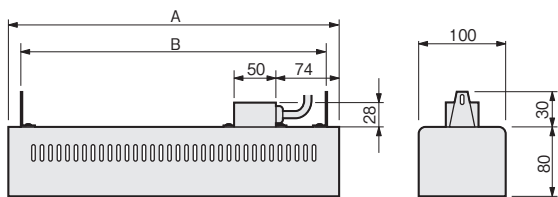
特長

- AC100V 電源対応、小型なので場所を選ばず、小規模のスポット暖房に最適です。
- 置場所を取らない、天井から吊り下げ式の遠赤外線ストーブです。
- 熱源には、ハイレックスヒーターを使用していますので、効率よく暖めることができます。また、衝撃や歪などにより割れることもありません。
- 細径のヒーターを使用しておりますので、昇温時間が短くなっております。

アプリケーション

- 寒時における事務所やお風呂の脱衣室に、ソフトな暖房として。
- 待合室や工事現場における出入りの激しい場所での採暖。
- 工場内でのスポット暖房に。

寸法・仕様

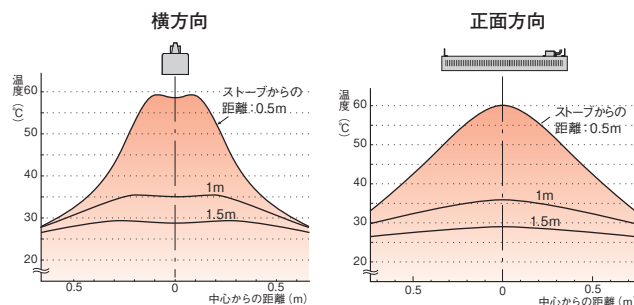


吊り下げチェーン長：1000 mm 外装材質：ステンレス

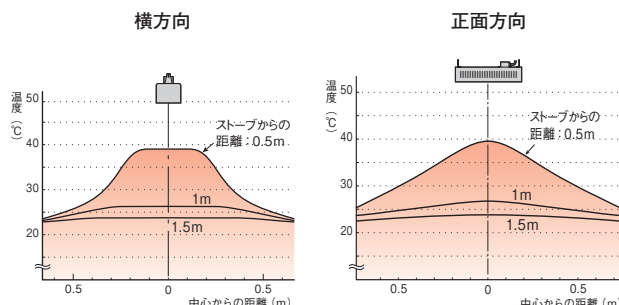
在庫	◎	◎
型番	HIE1030	HIE1075
商品コード	00880310	00880320
電源	100V	
容量	300 W	750 W
寸法 (mm)	A	390
	B	372
電源電線	キャブタイヤケーブル 5 m (0.75mm ² ×3芯) (接地2P 15A 差し込みゴムプラグ付き)	
質量	2.3 kg	3.1 kg

●加熱特性

HIE1075



HIE1030

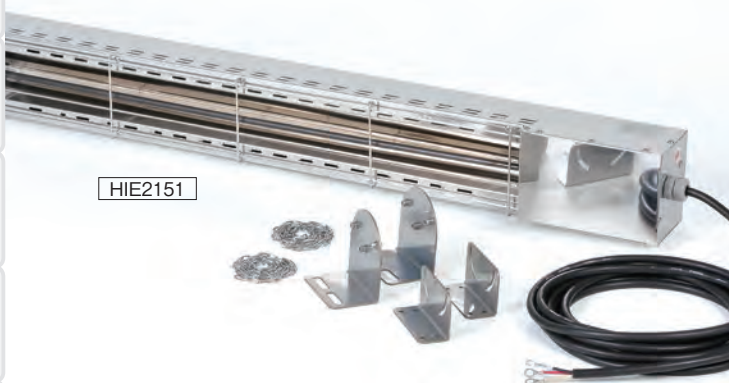


注) 測定時の室温(≒測定対象物の温度)は20℃のため、実際の温度上昇は、20℃を引いた温度となります。

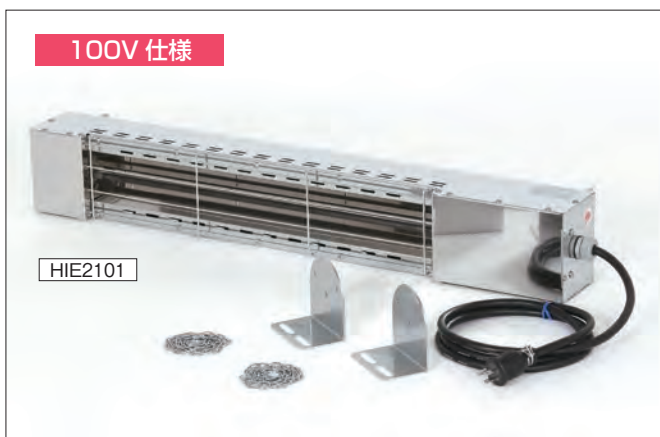
ウォッシュャブルストーブ

壁取付け・天井吊り下げ兼用の、水洗い・屋外での使用が可能な防水のストーブです

工 金型加熱
工 器具
工 ノズル加熱
工 器具
工 均熱加熱
工 器具
工 熱風工具
工 遠赤外線
工 器具
工 凝固防止
工 軟化工具
工 凍結防止
工 器具
工 結露防止
工 霜取り工具
工 熱切断
工 器具
工 水加熱
工 器具
工 油薬液海水
工 加熱工具
工 洗浄液
工 加熱工具
工 暖房・加湿
工 器具
工 温度制御
工 器具
工 温度検知
工 器具
工 オプション部品
工 設計品
工 技術資料



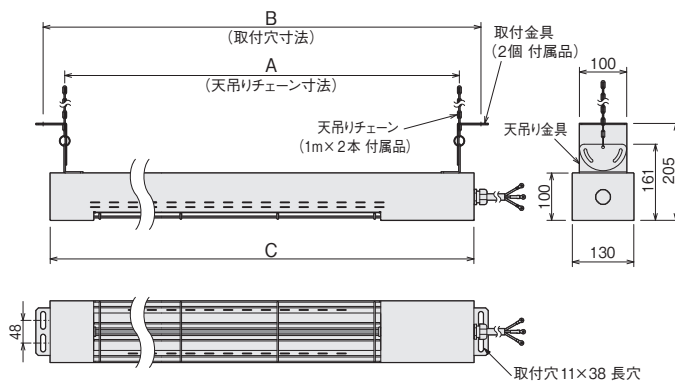
HIE2151



100V仕様

HIE2101

寸法・仕様



特長

- 防水対応をしておりますので、高圧洗浄機などで直接製品を洗うことができます。
- 熱源にはハイレックスヒーターを使用しておりますので、効率よく暖めることができます。また、衝撃や歪みなどにより割れることもありません。
- 壁取付け・天井吊り下げ兼用でお好みの場所を暖めます。(角度調節付取付金具、天吊りチェーンを標準付属)
- 細径のヒーターを使用しておりますので、短時間で昇温します。
- 本体はステンレス製で耐食性に優れています。
- 屋外での使用が可能です。

アプリケーション

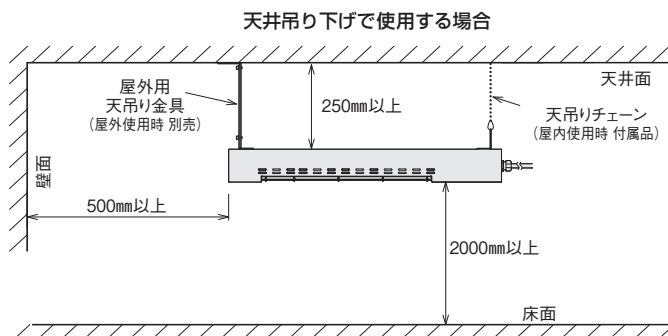
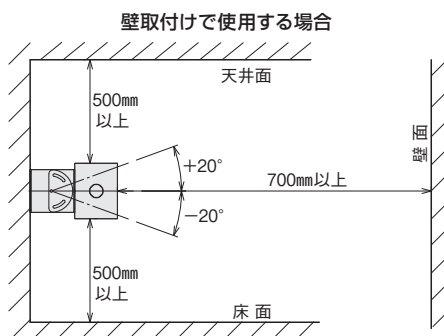
- 水が飛散するような場所での採暖。
- 待合室や工事現場における、出入りの激しい場所での採暖。

在庫	◎	◎	
型番	HIE2101	HIE2151	
商品コード	00000754	00882211	
定格電圧	100V	単相 200V	
定格消費電力	1kW	1.5 kW	
水洗い時の高圧洗浄機最高吐出圧力	15MPa以下		
保護等級	IP27 相当 (充電部)		
角度調節範囲 (壁取付けのみ)	±20° (屋外使用時は -20 ~ 0°)		
付属品	・取付金具 ・角度調節ねじ (壁取付け時に使用) ・天吊りチェーン 1m×2本		
寸法 (mm)	A	(805)	(1075)
	B	895	1165
	C	865	1135
電源電線	キャブタイヤケーブル (2PNCT) 2mm ² ×3芯 2m		
	接地 2P 電源プラグ (防水型) 付き*1	丸形圧着端子 (M4用) 付き	
使用周囲環境	-30℃~40℃*2		85%R.H. 以下
質量 (電源電線を含む)	約 6 kg		約 7 kg

*1: 電源プラグは、適合する防水コネクタ (パナソニック製 WA3519K) と組み合わせた場合のみ防水型に適合します。

*2: 電源プラグおよび丸形圧着端子部分は -10~40℃の範囲で使用してください。

●取付け方



使用上のご注意

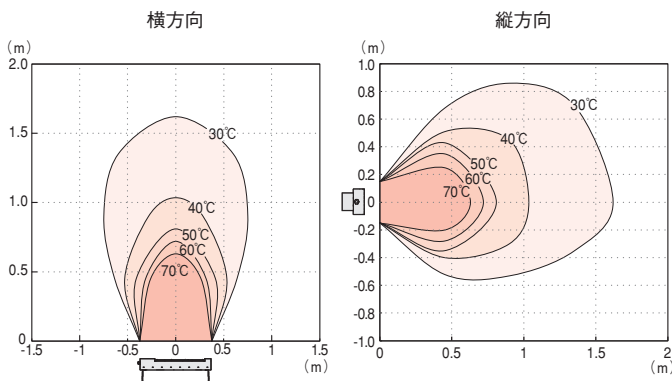
- 可燃物との距離を十分確保してご使用ください。距離がないと火災の危険があります。
- 十分な強度のある場所に設置し、周囲に可燃物を置かないようにしてください。
- ヒーター照射面が壁面や可燃物に向かないように設置してください。
- ヒーターの通電中、もしくは電源遮断直後は水をかけないでください。水洗いする際は、本体が常温の状態で行ってください。
- 屋外で使用する場合は、雨水が直接ヒーターに当たらないよう設置してください。
- 屋外で壁取付けにて使用する場合は、 $-20^{\circ} \sim 0^{\circ}$ の範囲内で角度調節を行ってください。
- 屋外で天吊りを使用する場合は、天吊りチェーンは使用できません。必ず天井へ固定してください。
- 電源電線がストーブ本体に触れたり、照射面の下にならないように配置してください。
- 取扱説明書をよく読み、正しくご使用ください。

●加熱特性

HIE2101

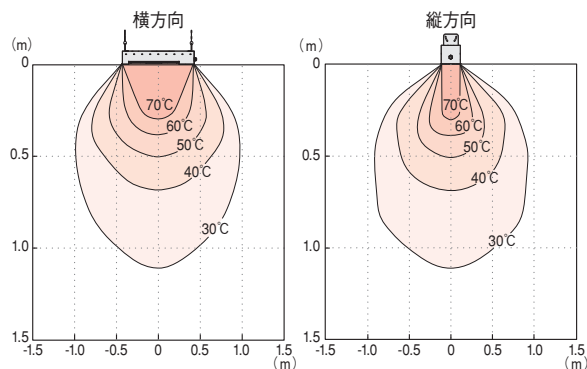
壁取付け

加熱物：紙（薄茶褐色、垂直）、室温： 20°C



天井吊り下げ

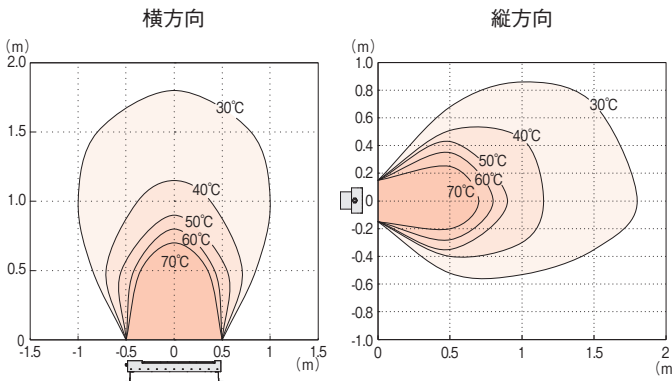
加熱物：紙（薄茶褐色、水平）、室温： 20°C



HIE2151

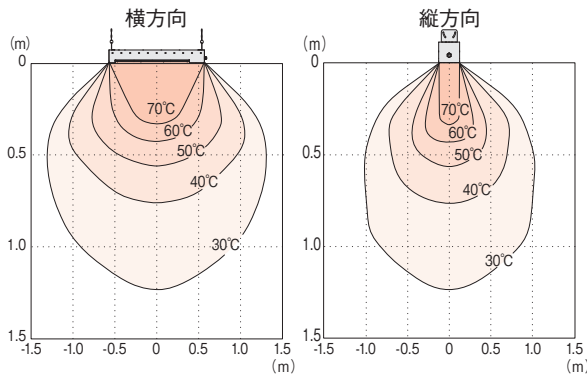
壁取付け

加熱物：紙（薄茶褐色、垂直）、室温： 20°C

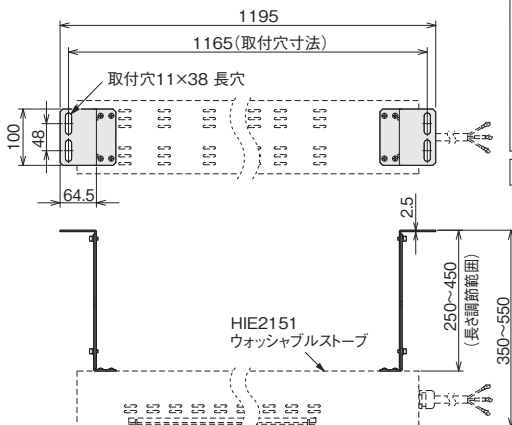


天井吊り下げ

加熱物：紙（薄茶褐色、水平）、室温： 20°C



●屋外用天吊り金具（オプション）



これ以外の寸法も製作可能です

HIE2159
屋外用天吊り金具
長さ調節用ねじ
M5×10
8個 付属品

ウォッシュブルストーブを屋外で天吊り使用する際に、天井面との安全な距離を保ちながら固定するためのオプション部品です。長さの調節が可能です。

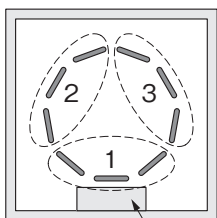
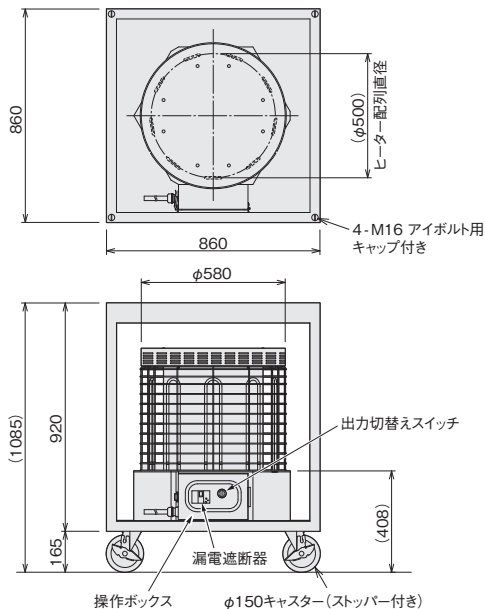
在庫	◎
型番	HIE2159
商品コード	00953311
長さ調節範囲	250～450mm
付属品	長さ調節用ねじ 8個 (M5×10)
材質	SUS304
質量	2.2 kg

大型遠赤外線ストーブ

堅牢・大型・高出力な全方位照射型ストーブ



寸法



出力切替スイッチを操作することで、通電するヒーターを切替えることができます。

[強]：1～3のヒーターが通電
[中]：1、2のヒーターが通電
[弱]：1のヒーターが通電

操作ボックス

特長

- 屋外での使用が可能です。
- フレーム構造で堅牢です。
- 構成上無音です。動作中での音源はありません。
- 熱源には、遠赤外線照射（ハイレックス）ヒーターを使用しています。とても効率良く温まります。また、衝撃などでも割れません。
- 必要な箇所を通電することが可能で、出力を切り替えることもできます。
- キャスター付きで、手軽に移動できます。

アプリケーション

- 屋外の工事現場やイベント会場などでの採暖。
- 待合室や工事現場における、出入りの激しい場所での採暖。
- 水が飛散するような場所での採暖。

使用上のご注意

- 定格電源電圧以外で使用すると、火災など、事故の原因になります。
- 爆発・引火性のある雰囲気内では絶対に使用しないでください。
- 可燃物との距離を十分確保してご使用ください。距離がないと火災の危険があります。
- 降雨中でのヒーター通電はおやめください。性能の低下につながります。
- 強風などで可燃物が飛散する可能性のある場合は使用しないで下さい。火災の原因になります。
- 凹凸のない平らな場所で使用してください。
- 使用時はキャスターのストッパーをロックしてください。
- 振動の多い場所で使用すると、故障の原因になります。

仕様

在庫	
型番	HIE3912
商品コード	00880590
電源	三相200V (50/60Hz)
容量	強 12kW / 中 8kW / 弱 4kW (切替スイッチ付き)
保護機能	漏電遮断器 (50AF 感度電流30mA)
保護等級	IP44相当 (充電部) IP1X (発熱部)
電源電線	キャブタイヤケーブル8mm ² ×4芯 5m 差し込みプラグなし
質量	約100kg

遠赤外線ストーブ ストロングヒート

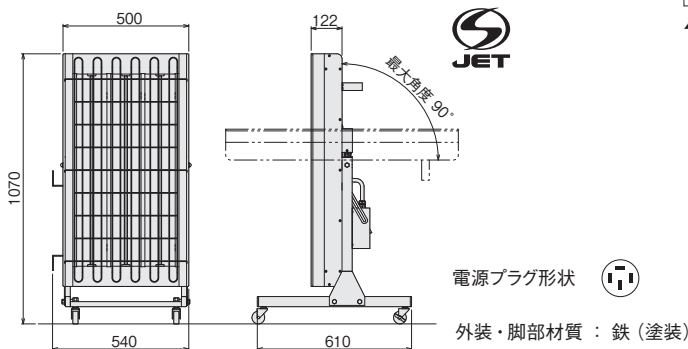
遠赤外線が直接体を暖める



操作パネル



寸法・仕様



在庫	◎
型番	HIE3147
商品コード	00880522
電源	三相 200V
定格消費電力	4.6kW（弱：2.3kW / 強：4.6kW 切替式） （2.3kW使用時は単相200V）
電源電線	4芯 2.0mm ² キャブタイヤケーブル 5m [接地3P20A 差込プラグ付き（JIS C 8303）] （品番：WF5420 / メーカー：パナソニック）
安全装置	ブレーカー付き（20A） 転倒スイッチ付き（転倒時ヒーター-OFF）
可変角度	垂直状態から仰角90度の範囲で任意の位置に固定できます
停止タイマー	設定範囲：0.5～8時間（0.5時間毎の設定可） （出荷時は0.5時間に設定されています）
質量	約23kg

特長

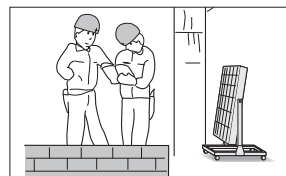
- 大容量により、屋内における局所的な加熱、保温を容易にします。
- 遠赤外線ヒーター“ハイレックス”から豊富に放射される遠赤外線（熱線）は、外気温や風にも関係なく到達し、発熱する理想的な加熱効果が得られます。
- ヒーターはハイニッケル鋼パイプにセラミックスを強固にコートした環境に配慮した発熱体。誤って衝撃を与えたり、倒しても破損することはありません。
- 放熱面を垂直から上向き90°で任意の位置に固定できます。
- キャスター付きですので手軽に移動できます。（ロック付き）
- オフタイマーを装備して、より便利にご使用いただけます。

使用上のご注意

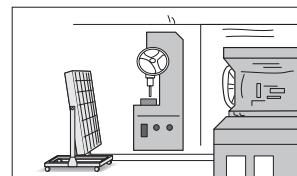
- キャスターをロックして必ず2人以上で行ってください。
- 使用中のストーブから2m以内には、加熱物を置かないでください。
- 取扱説明書をよく読み、正しくご使用ください。

アプリケーション

- 工場設備機器類の雰囲気保持（防湿）
- 家畜育成用、ハウス栽培用（暖房）など。
- コンベアを流れる材料・部品の予熱・乾燥・熱処理。

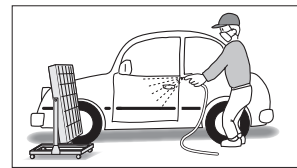


▲ 作業場所での採暖、機器の保持、部品の乾燥、熱処理

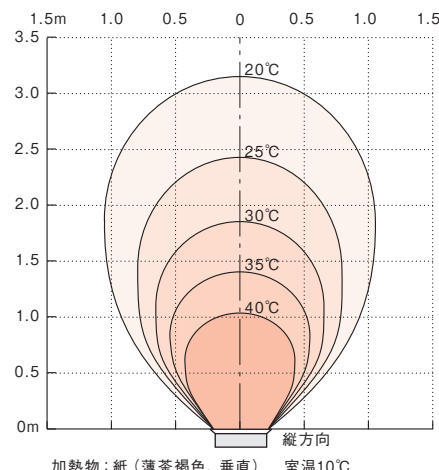


▲ 工場内での機械装置・機器類の保温、材料の加熱・加温・乾燥

塗装修理の部分焼き付け▶



● 加熱特性



家畜暖房用ハイレックスヒーター

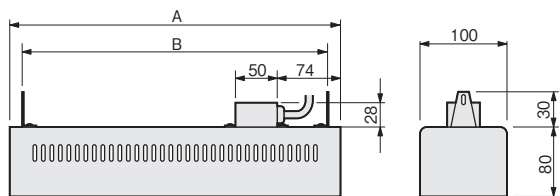
育成牛舎での子牛暖房用に最適な吊り下げタイプのヒーター



アプリケーション

- 育成牛舎での子牛暖房用

寸法・仕様



吊り下げチェーン長：1000 mm

特長

- 遠赤外線が当たったところだけ暖めますから、経済的です。
- 本体はステンレス製で、耐食性に優れています。

使用上のご注意

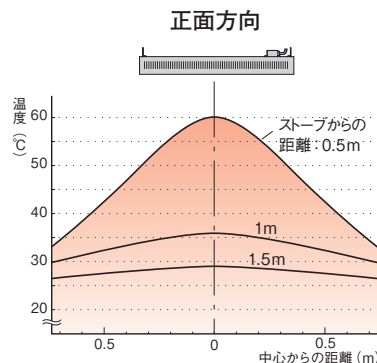
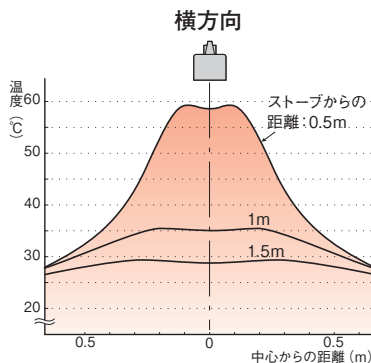
- 両方の吊り下げ部には、吊り下げチェーン切れ防止がセットされています。万チェーンが切れたり、フックがはずれた時は、ヒーターの電源が切れるようになっています。
- 発熱部を必ず下向きとしてご使用ください。
- 定期的に清掃を行い、粉塵、汚れなどを取り除いてください。

在庫	◎	◎
型番	HIE1103	HIE1175
商品コード	00880570	00880580
電源	100V	
容量	300W	750W
寸法 (mm)	A	390
	B	372
電源電線	キャブタイヤケーブル 5m (接地2Pゴムプラグ付き)	
	質量	2.3 kg

●温度分布

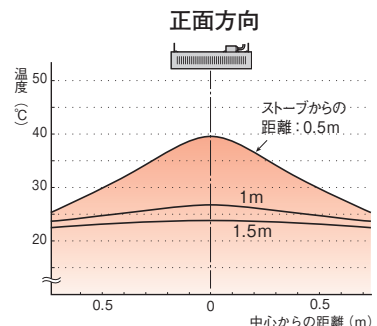
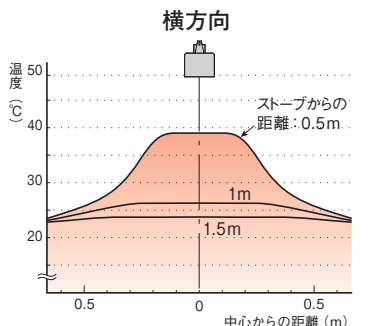
【HIE1175】

注) 測定時の室温(≒測定対象物の温度)は20℃のため、実際の温度上昇は、20℃を引いた温度となります。(距離0.5mでの最高温度上昇は40℃となります)



【HIE1103】

注) 測定時の室温(≒測定対象物の温度)は20℃のため、実際の温度上昇は、20℃を引いた温度となります。(距離0.5mでの最高温度上昇は20℃となります)



●使用例



コンクリート製大型家畜用給水槽の保温用にHIE1175(100V-750W)2台を使用。



子牛の保育舎の暖房用としてHIE1175(100V-750W)を数台使用。

パン型加湿器

ボールタップ型

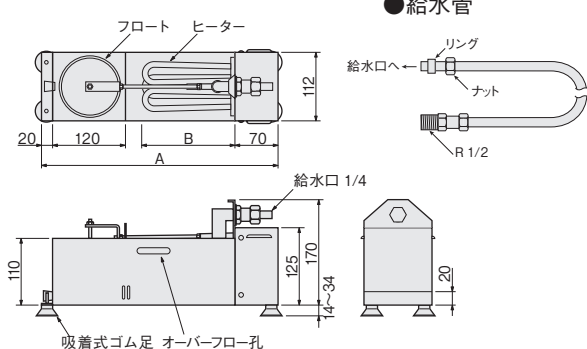


使用上のご注意

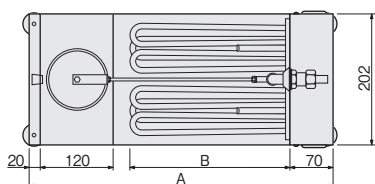
- 本体が水平になるよう取付けてください。
- 給水圧は 0.05 ~ 0.5MPa でご使用ください
- 主電源電線は、別途電磁開閉器などを使用して電源に接続し、電磁開閉器などの制御回路に制御電線を接続してください。
- 暖房シーズンの前後に水槽内およびヒーター表面の清掃をしてください。
- 付属の給水管を接続し、必ず給水がされる状態で使用してください。

寸法・仕様

■ KSB3210 ~ 3240



■ KSB3250 ~ 3280



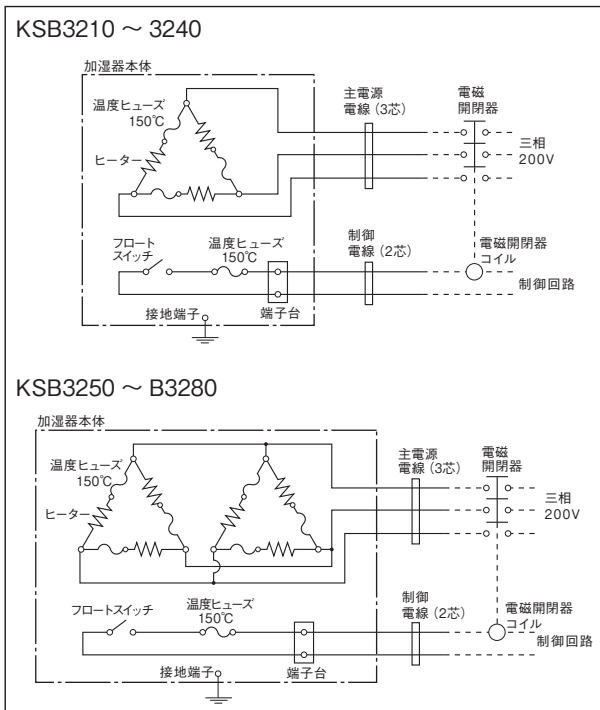
特長

ステンレス製の水槽、無理のない容量密度のシーズヒーター、特殊安全設計の吊り下げ式フロート、主回路と操作回路を含めて三重の安全な空焼防止、傾斜ドレンパン上でも調節可能な吸着ゴム脚付。

豊富な経験と技術を生かし、細かい心づかいのなされたパン型加湿器の普及版です。

- 水槽は錆びにくいステンレス鋼板を使用
- 空焼防止に三重の安全設計
主回路、操作回路に空焼防止用温度ヒューズ、低水位時に電源をカットするフロートスイッチなど三重の安全回路を採用。
- フロートも無理のない安全設計
ロット棒をまげないで、水位変更ができる調節用ねじ、真上より吊り下げのフロート(メッキ付)およびロット機構、など無理なく作動する方式です。
- 保守・点検は簡単
簡単にはずれる電装カバー、ボールタップ、ヒーター、フロートも交換可能です。
- 取付けも簡単
必要な電線、給水管付です。

● 電気結線図



在庫	型番	商品コード	電圧	容量	ヒーター回路	加湿量 (ℓ/h)	寸法 (mm)		質量 (kg)	付属品
							A	B		
○	KSB3210	13400010	三相 200V	1.0kW	1段	1.2	370	145	2.3	1. 給水管 呼び 1/4 両端フレアナット付給水ジョイント 呼び 1/4×1/2 付 1 kW 600 mm 2 ~ 6 kW 900 mm 7 ~ 8 kW 1500 mm 2. キャブタイヤケーブル ヒーター用 3芯 1.5m 制御用 2芯 1.5m 3. 温度ヒューズ
○	KSB3215	13400020		1.5kW		1.8				
○	KSB3220	13400030		2.0kW		2.6				
○	KSB3230	13400040		3.0kW		3.9				
○	KSB3240	13400050		4.0kW	5.2	470	255	4.5		
○	KSB3250	13400060		5.0kW	2.5kW×2段				6.5	
○	KSB3260	13400070		6.0kW	3.0kW×2段				7.8	
○	KSB3270	13400080		7.0kW	3.5kW×2段				9.1	
○	KSB3280	13400090		8.0kW	4.0kW×2段				10.4	

電熱式ファンヒーター

DF型・DFⅢ型・DFS型

特長

寒い日も小春日和の暖かさ。安全で、静かで、快適なクリーン暖房。

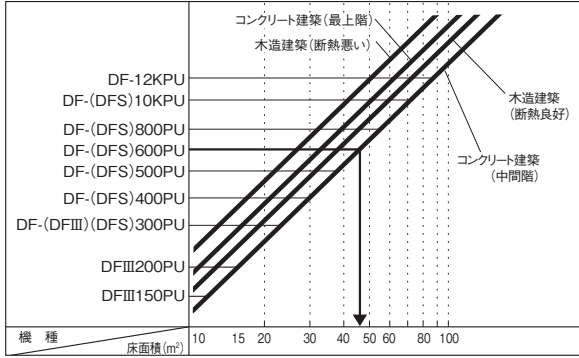
特注品で異電圧品も製作可能です

アプリケーション

工場、ビル建築現場、ホテル、旅館、学校、寮、病院など個室の多い建物の暖房に。

守衛所、宿泊所、事務所など夜間ボイラー停止後の補助暖房用に。

■暖房面積の目安



(例) DF-600PU 型をコンクリート建築で、中間階の部屋に取付けた場合の暖房面積を求める。

(解) 左図において、DF-600PU の水平横線と斜め線(コンクリート建築中間階)が交わる点を求め、そこから垂直におろせば求める暖房面積が得られます。(矢印: 約 45m²)

DF型 床置形

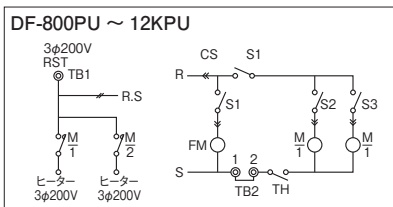
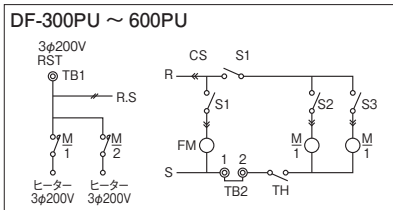


本器はボディサーモが内蔵されておりません。必ず室温調整用のルームサーモスタット(別売り)を別途お取付けください。
ルームサーモスタット 型番: ARS-C140

- お部屋のすみすみまで素早く広がる温風
スイッチを入れてもお部屋が暖まるのを待つのはいやなもの。DF型ファンヒーターならスイッチ ON で暖房開始。
- お部屋の空気を汚さないクリーンな暖房
灯油やガス焚のような油の臭や酸欠または中毒などありません。衛生的、健康的で安心してお使いいただける暖房です。
- 静かな運転です
運転音には静かさで定評のあるクロスフローファンを採用。騒音追放には特別な心遣いがされています。

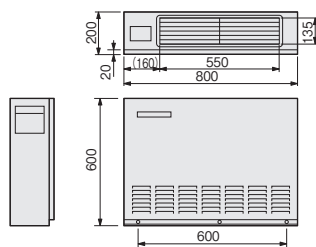
- 薄型で小形、取付けや移動も手軽
スペースのいらぬ小形でスマートなデザイン。面倒な配管、ボイラーやダクトもありません。
- 朝のスタートや室温調節も思いのまま
タイマーやルームサーモスタットの接続により自動的に暖房開始と室温調節ができます。
- 安全対策には十分な心遣がされています
万一の過熱防止には定評あるクリクソンのサーモスタット。ヒーターは弊社自慢のシーズヒーターで安全な二重絶縁。
- 豊富な機種でワイドなセレクション
お部屋の大きさに合わせてお選びいただける豊富な機種。工場、ビル建築現場、ホテル、旅館、寮、学校、病院などの個室暖房用に。守衛所、宿泊所、事業所など夜間ボイラー停止後の補助暖房用にぴったりです。

■電気結線図

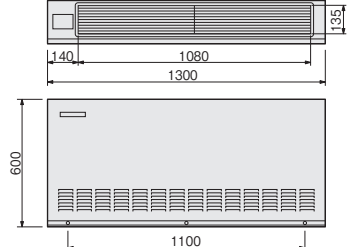


■外形寸法図 塗装色: マンセル 5.82Y8.60/0.28

● DF-300PU ~ 600PU



● DF-800PU ~ 12KPU



在庫	型番	商品コード	定格	ヒーター回路		ファン特性			外形寸法(mm)			質量(kg)	使用条件
				H1	H2	モーター	台数	風量(m ³ /min)	高さ	幅	奥行		
	DF-300PU	13501010	三相 200V 3kW	1.5kW	1.5kW	単相 200V 26/27 W	1	7.8 / 7.6	600	800	200	31	温度 40℃以下 湿度 90%以下
	DF-400PU	13501020	三相 200V 4kW	2kW	2kW								
	DF-500PU	13501030	三相 200V 5kW	3kW	3kW								
	DF-600PU	13501040	三相 200V 6kW	3kW	3kW	単相 200V 26/27 W × 2	2	15.6 / 15.2	600	1300	53	90%以下	
	DF-800PU	13501050	三相 200V 8kW	4kW	4kW								
	DF-10KPU	13501060	三相 200V 10kW	6kW	6kW								
	DF-12KPU	13501070	三相 200V 12kW	6kW	6kW								

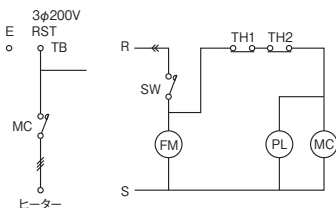
DF III型 床置形



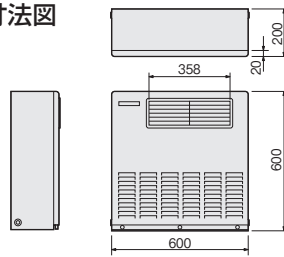
6～12畳までの暖房に手軽で、便利で、効果的な小形電気ファンヒーターです。もちろん、ガス漏れや油の臭い、中毒や酸欠、引火や爆発などの危険はありません。静かで、清潔、安全で、快適な暖房が楽しめます。

- DF型電熱式ファンヒーターの小形普及版小形、軽量、取付簡単で移動も手軽にできます。
- 誰にもできるように手軽な操作スイッチを押すだけのワンタッチ操作で室温調節も思いのまま。
- 静かで、清潔な温風暖房スイッチ・ONで素早く広がる温風。お部屋の空気を汚さない電気暖房。
- 既設の建物にも手軽に取付けられます面倒な配管やボイラーはいりません。本機を床面に備付け、電源を接続するだけ。工事費もわずかで済みます。
- 安全性には十分な対策がされていますボディサーモとサーモプロテクターによる二重の過熱防止。ヒーターは二重絶縁方式のシーズヒーター。ファンが回らない限り、ヒーターが発熱しない安全なインターロックなど。
- DF型と合わせてワイドなセレクション旅館、学校、寮、病院など個室の多い建物の暖房に、また、夜間ボイラー停止後の個別補助暖房にぴったりです。

■電気結線図



■外形寸法図



塗装色：マンセル 5.82Y8.60/0.28

在庫	型番	商品コード	定格	ヒーター回路	ファン特性(クロスフローファン)		外形寸法 (mm)			質量 (kg)	使用条件
					モーター(W)	風量(m³/min)	高さ	幅	奥行		
	DF III 150PU	13501210	三相 200V 1.5kW	1 回路	単相 200V 23/26W	4.2/4.7	600	600	200	23	温度 40℃以下 湿度 90%以下
	DF III 200PU	13501220	三相 200V 2kW	1 回路						24	
	DF III 300PU	13501230	三相 200V 3kW	1 回路							

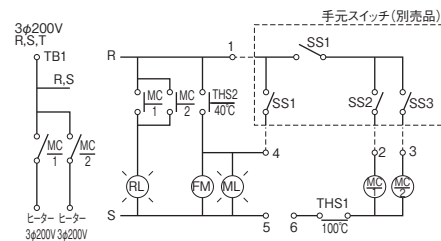
DFS 型 天吊形



露出型手元スイッチ 型番：MSW-1
埋込型手元スイッチ 型番：MSW-2
ルームサーモスタット 型番：ARS-C140

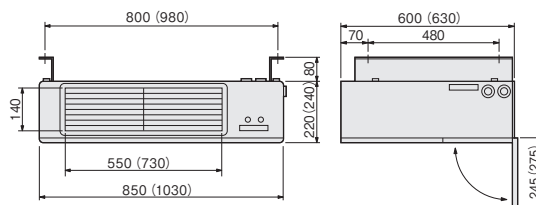
- DF型電熱式ファンヒーターの天吊形シリーズ床面積を100%活用できる天吊式で、後吸込み前面吹出タイプ。スイッチONで素早くお部屋を暖めます。
- ヒーター運転停止後の温風のオーバーシュートがありません内蔵のファン残留運転用サーモによりヒーター停止後も吹き出し温度が下がるまでファンが回り、オーバーシュートを防ぎます。
- 安全で、静かで、手軽な快適暖房操作はボタンを押すだけ。ルームサーモスタットの接続により室温調節は思いのまま。酸欠やガス中毒は全くありません。
- 操作に便利な手元スイッチ(別売)を用意しています壁面取付形で、壁埋込形と露出形の2種類があります。本体と抱き合わせてご使用ください。
- DF型シリーズでワイドなセレクション床置形と天吊形合わせて標準で16機種。お部屋の大きさや用途に合わせてワイドにお選びいただけます。

■電気結線図



1～6は端子台の番号を示す。
ルームサーモスタットを(別売)を用意していただき、端子番号5、6に接続してください。

■外形寸法図



()内はDFS800PU、DFS10KPU

塗装色：マンセル 5.82Y8.60/0.28

在庫	型番	商品コード	定格	ヒーター回路(kW)		ファン特性		外形寸法 (mm)			質量 (kg)	使用条件
				H1	H2	モーター	風量(m³/min)	高さ	幅	奥行		
	DFS300PU	13501110	三相 200V 3kW	1.5kW	1.5kW	単相 200V 26/27W	7.8/7.6	300	800	600	38.5	温度 40℃以下 湿度 90%以下
	DFS400PU	13501120	三相 200V 4kW	2kW	2kW							
	DFS500PU	13501130	三相 200V 5kW	3kW	3kW							
	DFS600PU	13501140	三相 200V 6kW	3kW	3kW	単相 200V 58/73W	14.8/16	320	1030	630	48.5	
	DFS800PU	13501150	三相 200V 8kW	4kW	4kW							
	DFS10KPU	13501160	三相 200V 10kW	6kW	6kW							

デジタルファインサーモ DG2P/DG3P

デジタルファインサーモシリーズの PID 制御タイプ



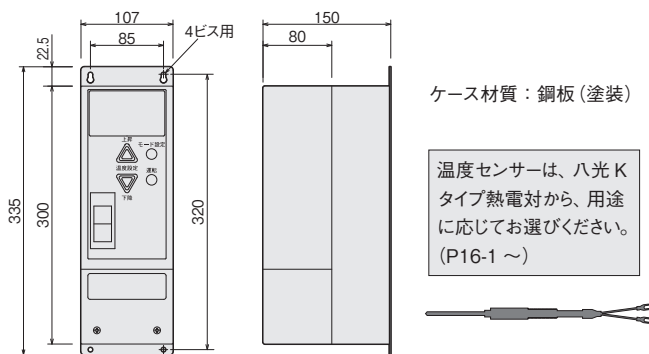
特長

- 出力に PID 制御を採用、安定度の高い温度コントロールが可能です。
- 電源スイッチ、運転 / 停止スイッチが付いています。
- 目的の温度条件からはずれた場合など、温度異常として警報出力を設定できます。
- 場所をとらない壁掛けタイプ。壁に取付けて使用します。
- 多機能かつ簡単操作で、ビギナーから上級者まで幅広くご利用いただけます。
- DG2Pは1.5kWまで、DG3Pは単相3kWまで、三相6kWまでと、パワフルにヒーターをコントロールできます。
- 温度センサーは付属していません。八光 K タイプ熱電対から、用途に応じてお選びください。

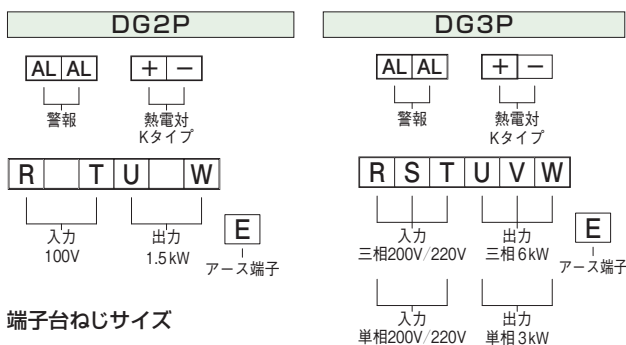
使用上のご注意

- 過電流防止、短絡防止のため、安全ブレーカーおよびヒューズを必ず併用してください。
- 使用時に SSR が発熱します。放熱のため、垂直にセットした状態でご使用ください。
- 表示された電源電圧以外で使用すると、火災、感電の原因になります。
- 爆発性・引火性のある雰囲気中では絶対に使用しないでください。爆発・火災事故の原因になります。
- 濡れた手での操作は行わないでください。感電の原因になります。
- 既存配線の改造は行わないでください。
- 次のところでは使用しないでください。
 - ・腐食ガス雰囲気、使用環境範囲外の高温・低温
 - ・風呂場など多湿の場所、蒸気・水滴のかかる場所
- コントローラーに水がかかり、そのまま使用すると、感電、漏電の原因になります。

寸法・仕様



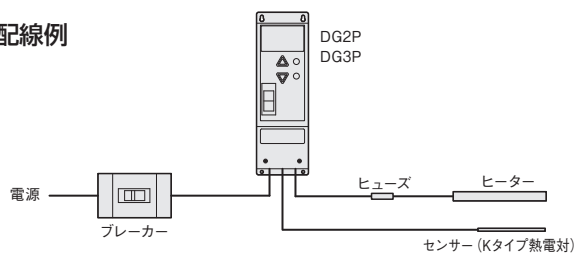
●入力、出力端子結線方法



端子台ねじサイズ

- R、S、T : 入力 M4
- U、V、W : 出力 M4
- AL、+、- : M3 フリー端子ビス（幅6.2mmまでのY端子を接続可能）
八光熱電対のM4端子は接続できません。

●配線例



品名	DG2P	DG3P
在庫	◎	◎
型番	DGC2310	DGC2330
商品コード	08911760	08911770
入力電圧	100V (50/60Hz)	単相 200 / 220V または 三相 200 / 220V (50/60Hz)
最大負荷	1.5 kW (抵抗負荷)	単相 3kW / 三相 6kW (抵抗負荷)
温度設定範囲	0°C ~ 999°C	
制御方式	PID 制御（オートチューニング有り）	
制御デバイス	半導体リレー	
センサー	JIS Kタイプ熱電対（別売品P16-1～参照）	
表示	3桁デジタル表示（測定値 / 目標値切替え）分解能 1°C	
温度表示精度	±3°C（使用環境条件下において）	
室温補正精度	±1°C	
温度異常警報出力	リレー接点出力 最大負荷 AC250V-3A（抵抗負荷）	
温度異常警報設定内容	種類 1:偏差上限 2:偏差下限 3:偏差上下限 4:偏差範囲 接点状態 1:オープン 2:クローズ(但し、電源OFF時はオープン) 付加機能 1:保持 2:待機シーケンス 3:保持+待機シーケンス	
使用環境	5 ~ 40°C (湿度 85%以下) 但し結露なきこと	
質量	約 4 kg	

デジタルファインサーモ DG2シリーズ

手軽にヒーターの温度コントロールができます。微小誘導負荷用もラインナップ。

DG2N 100V



DG2N 200V



DG2N-12/24



DG2LH



DG2LC



DG2N (12/24V / 100V / 200V)

シリーズのスタンダード。

リレー駆動でパワフルにヒーターの温度コントロールができます。リレーの開閉回数をカウントし、接点寿命をランプを点滅でお知らせします。

DG2-SSR (100 ~ 220V)

小容量のヒーター向け。

半導体リレーを使用しているため接点の機械寿命が無く、長寿命です。

DG2LH

電磁接触器やリレー、電磁弁などの微小誘導負荷用です。加熱制御（温度上昇でOFF）用です。

DG2LC

電磁接触器やリレー、電磁弁などの微小誘導負荷用です。冷却制御（温度上昇でON）用ですので、冷却水の制御などに適しています。

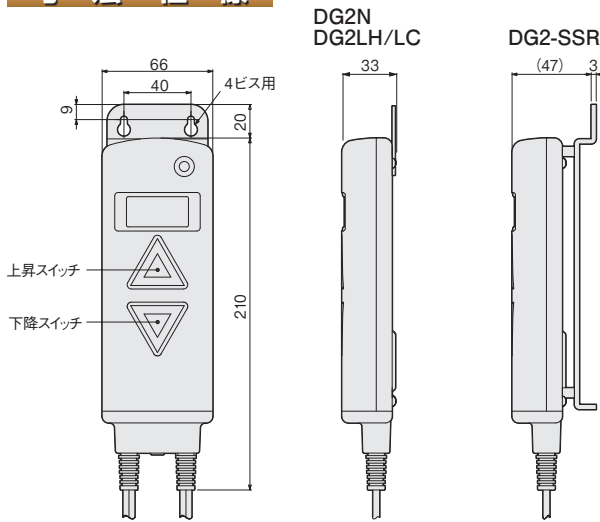
特長

- **接続は簡単**
ヒーターと電源をつなぎ、センサーを入れるだけで温度コントロールができます。
- **操作も簡単**
操作するスイッチは、温度設定の上昇スイッチと下降スイッチの2つのみ。あとはマイコンが自動操作をしてくれます。
- **取付けも簡単**
止め金具により固定、または吊り下げでもご使用できます。
- **広い温度をカバー**
設定可能な温度範囲の、0℃～750℃までを1レンジでカバーします。
- **優れた制御特性**
マイコンだから安定したコントロールをお約束します。
- **出力側短絡保護装置付き**
負荷をショートさせた場合に短絡保護装置が働き、DG2本体の電源を遮断します。

使用上のご注意

- 表示された電源電圧以外で使用すると、火災、感電の原因になります。
- DG2N、DG2-SSRは抵抗負荷専用です。絶対に白熱ランプやモーター、電磁接触器（リレー含む）などに使わないでください。
- 電磁接触器、電磁弁などの微小誘導負荷を制御する際は、DG2LH、DG2LCをご検討ください。
- 爆発性・引火性のある雰囲気中では絶対に使用しないでください。爆発・火災事故の原因になります。
- 濡れた手での操作は行わないでください。感電の原因になります。
- 既存配線の改造は行わないでください。
- コントローラーに水がかかり、そのまま使用すると、感電、漏電の原因になります。
- 次のところでは使用しないでください。
 - ・ 腐食ガス雰囲気 使用環境範囲外の高温・低温
 - ・ 風呂場など多湿の場所 蒸気・水滴のかかる場所
- 温度過昇防止、スイッチはありませんので、必要に応じて電源側に入れてご使用ください。電源開閉ボックス15B（P15-15）をご使用ください。
- 強いノイズにより誤動作が起きることがあります。ノイズ発生源から遠ざけたり、電源を変えるなどの措置を講じてください。
- センサー断線、本体内部の異常により制御不能時は、出力がOFFの状態となります。必要に応じて安全機構を設けてください。

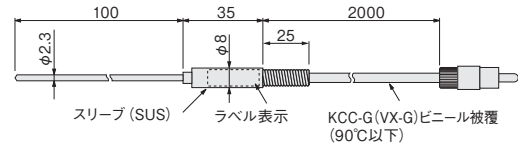
寸法・仕様



電源電線・負荷用電線：2 mm² × 1 m
(DG2N 100V用、DG2-SSR*3 はプラグ付き)

ケース材質：ABS

●付属センサー（オプションセンサー 標準タイプ DGT0010 同等品）



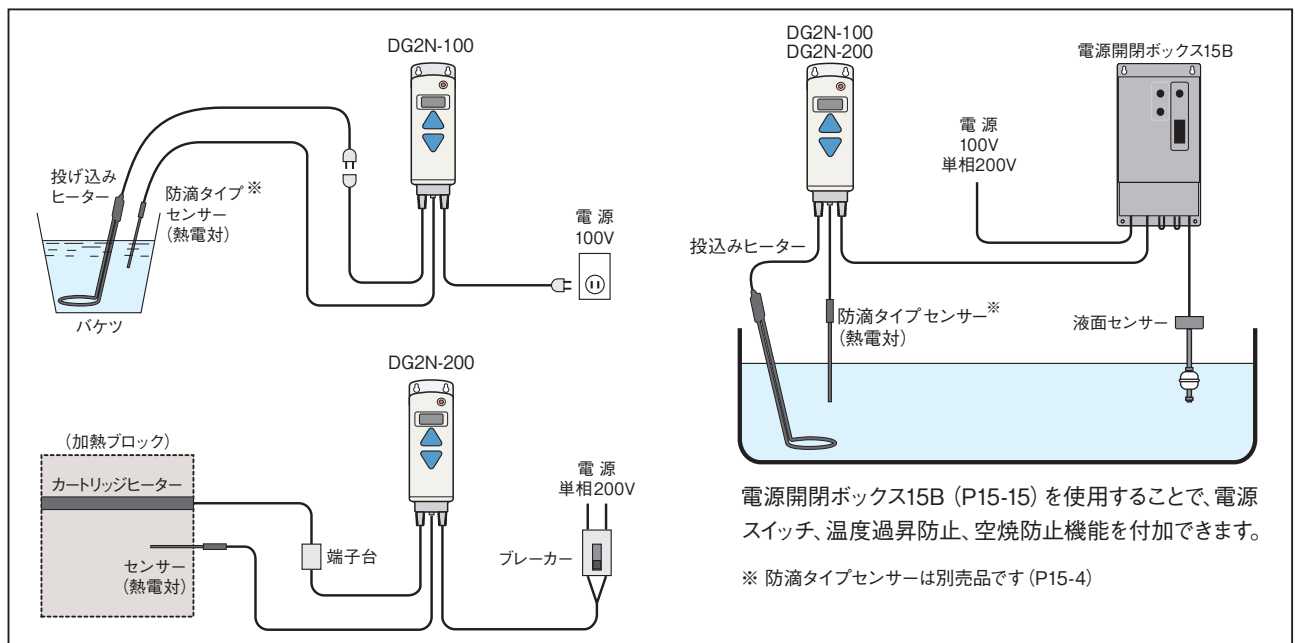
シース材質：SUS316相当
測温接点：非接地形
許容差：クラス2
常用限度：700℃

スリーブ部は液中には入れないでください。
スリーブの周囲温度は90℃以下でご使用ください。

品名	DG2N-12/24	DG2N-100	DG2N-200	DG2-SSR	DG2LH	DG2LC
在庫	○	○	○	○	○	○
型番	DGC3101	DGC1151	DGC2151	DGC1230	DGC3201	DGC3301
商品コード	08911800	08911711	08911721	08911790	08911750	08911780
入力電圧	AC(50/60Hz) / DC 12~24V*2	AC100V(50/60Hz)	単相 AC200/220V(50/60Hz)	単相 AC100~220V*3(50/60Hz)	単相 AC100~200V(50/60Hz)	
制御デバイス	リレー			半導体リレー	リレー	
制御方式	ON/OFF制御(温度ヒステリシス: 2℃+5秒間)					
制御動作	加熱制御					冷却制御
最大負荷	電流10A(抵抗負荷)	1.5kW(抵抗負荷)	3kW(抵抗負荷)	電流3A(抵抗負荷)	電流2A(誘導負荷)	
電源プラグ	なし	プラグ・コンセント付	なし	プラグ・コンセント付*3	なし	なし
温度設定範囲*1	0℃~750℃					
温度表示範囲*1	-9℃~800℃					
温度表示精度	±(1%F.S.+2.5℃)					
室温補正精度	±3℃					
出力側短絡保護	負荷をショートさせた場合、DG2本体の電源を遮断					
使用環境	5℃~40℃(湿度85%以下)但し結露しないこと					
出力接点寿命*4	10万回	20万回		—	10万回	
センサー	Kタイプ熱電対(付属品)					
質量	500g			600g	500g	

- *1: 700℃以上で使用する場合は、オプションセンサー(シース径φ3.2)をご用意ください。
- *2: 商用交流電源と絶縁された電圧を入力してください。(商用交流電源からの変圧器をご用意の場合はお問い合わせください)
- *3: 電源・負荷電線にはAC125V用プラグが付いています。125Vを超える入力電圧で使用する場合は、プラグを切除し、電圧に適合したプラグまたは端子台をご使用ください。
- *4: リレーの開閉回数が出力接点寿命となる回数を超えると、通電中ランプが点灯時に細かく点滅して、寿命をお知らせします。負荷駆動用リレーの寿命を超えて使用し続けると、焼損事故の原因になります。

アプリケーション

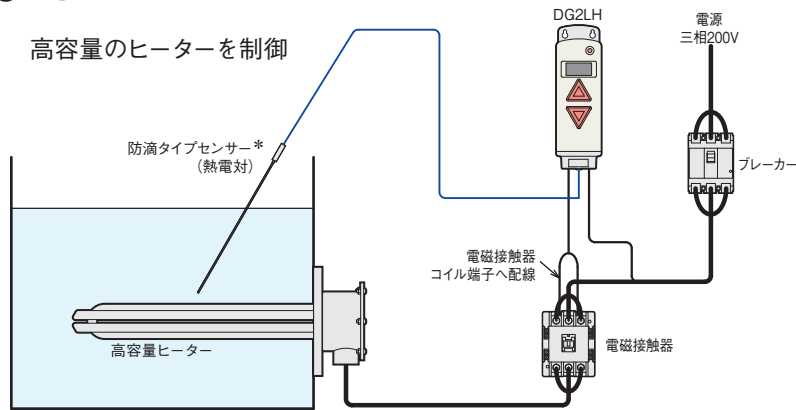


電源開閉ボックス15B(P15-15)を使用することで、電源スイッチ、温度過昇防止、空焼防止機能を付加できます。

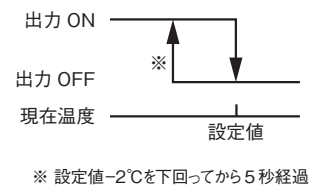
※ 防滴タイプセンサーは別売品です(P15-4)

● DG2LH

高容量のヒーターを制御



動作特性

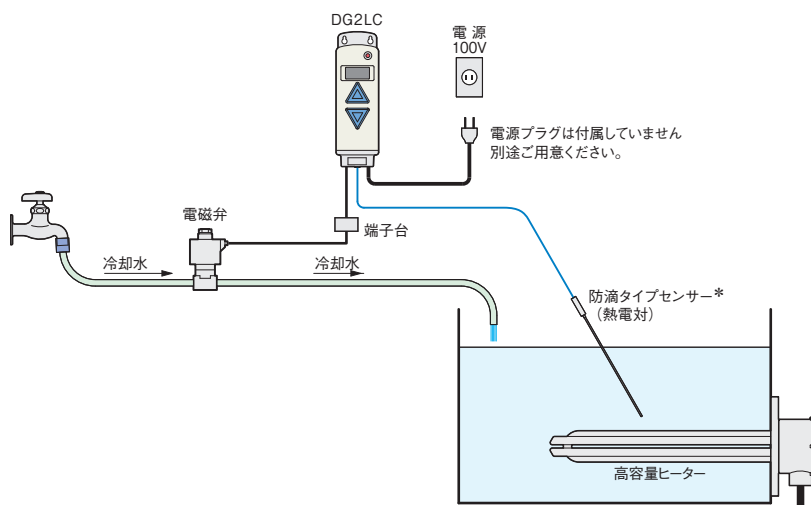


注意

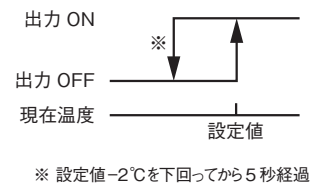
電磁接触器が導通故障した場合、DG2LHの動作によらず導通状態となります。メイン回路への安全機能の付加を推奨します。

● DG2LC

オーバーヒート時に流す冷却水の制御 (電磁弁を駆動)



動作特性



注意

DG2LC が故障した場合、冷却水が流れなくなる恐れがあります。ヒーター制御回路への安全機能の付加を推奨します。

* 防滴タイプセンサーは別売品です

■ オプションセンサー

許容差：クラス2 スリーブ部の周囲温度は90℃以下でご使用ください

標準タイプ

在庫	型番	商品コード	D寸法(mm)	常用限度
◎	DGT0010	08834950	2.3	700℃
◎	DGT0013	08834900	3.2	750℃

シース材質：SUS316相当
測温接点：非接地形

ねじ込みタイプ

シース材質：SUS316相当
測温接点：非接地形
常用限度：750℃

在庫	◎
型番	DGT0050
商品コード	08834980

防滴タイプ

在庫	◎	◎	◎
型番	DGT0025	DGT0020	DGT0022
商品コード	08834840	08834960	08834860
A寸法	250	500	700

シース材質：SUS316相当
測温接点：非接地形
常用限度：700℃

丸端子付タイプ

測温接点：接地形
常用限度：200℃

在庫	◎
型番	DGT0040
商品コード	08784990

ニップル付タイプ

シース材質：SUS316相当
測温接点：非接地形
常用限度：700℃

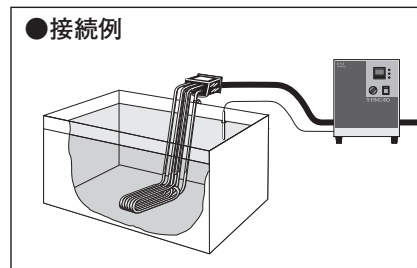
在庫	◎
型番	DGT0030
商品コード	08834970

延長用補償導線

在庫	◎
型番	DGT0100
商品コード	08784970

サーモシリーズ (50SS / 50N)

外部過昇温入力や過電流遮断などの安全機能が追加できる、大電力制御用温度コントローラー



特長

外部過昇温入力や過電流遮断などの保護・警報機能を設け、より安全にヒーターの温度制御ができます。また外部からの運転/停止制御も可能です。

- 手軽に大電力の制御が可能 (15kWまで)
- 温度設定と運転/停止の簡単操作
- 外部からも運転/停止の制御が可能 (タイマーユニットなどが接続可能)
- 外部過昇温入力を備え、万が一の時には出力を遮断(ハイメタル・サーモスタット、液膨サーモスタットなどが接続可能)
- 異常発生時には本体の表示ランプ・ブザーによる警報に加え、外部警報器用の接点出力が作動
- 50SS は接点のない半導体リレー採用で精密な温度制御が可能
- 50SS はヒューズ内蔵で不意の短絡などから半導体リレーを保護(※ 短絡状況によっては半導体リレーを完全に保護できない場合もあります。)
- 精密さをあまり必要としない用途にはお手頃な電磁接触器タイプ(50N)もラインナップ
- 床置きまたは壁掛け設置が可能

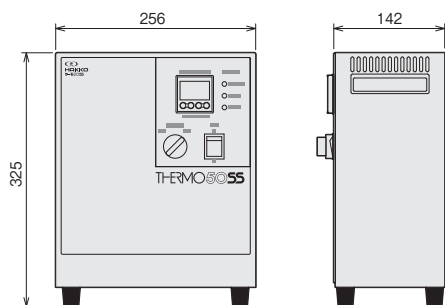
使用上のご注意

- 爆発性・引火性のある雰囲気中では絶対に使用しないでください。使用しますと爆発・火災の原因になります。
- 本製品に水がかからないようご注意ください。濡らしたまま使用しますと感電・漏電火災の原因になります。
- 濡れた手では操作しないでください。感電の原因になります。
- 表示された以外の電源電圧・周波数で使用しますと感電・火災・故障の原因になります。
- 次のような場所では使用しないでください。
 - ・ 腐食ガス雰囲気
 - ・ 風呂場などの多湿の場所、蒸気・水滴のかかる場所
 - ・ 使用環境範囲外の高温、低温の場所
- 本機は屋内専用です。
- 本機はヒーター専用です。これ以外の、電球・モーター・ソレノイドなどの負荷を接続すると故障の原因になります。
- 制御用温度センサーが短絡状態で故障しますと温度制御が不能になり、ヒーターが通電されたままの状態となって火災などの重大事故の原因になります。安全を確保するため過昇温防止用サーモスタットを併用ください。

その他詳細につきましては同梱の取扱説明書をご覧ください。

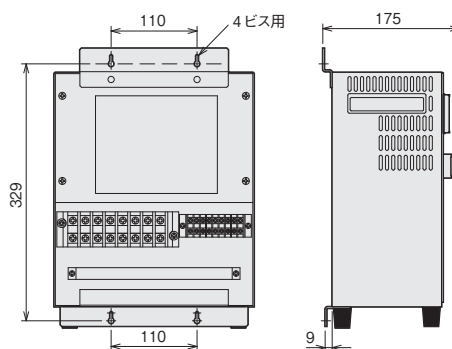
寸法・仕様

●外形寸法 (全機種共通)



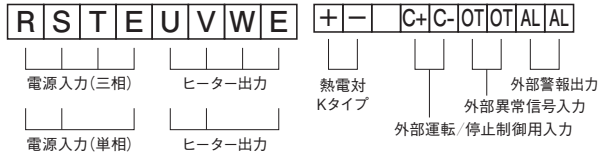
ケース材質：鋼板(塗装)

●壁掛け使用時



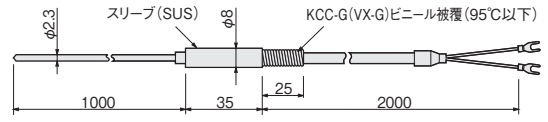
工 金型加熱
工 ノズル加熱
工 均熱加熱
工 熱風工具
工 遠赤外線
工 凝固防止
工 凍結防止
工 結露防止
工 熱切断
工 水加熱
工 油薬液海水
工 洗浄液
工 暖房加湿
工 温度制御
工 温度検知
工 熱工用具
工 オプション部品
工 特設計品
工 技術資料

●端子台の接続



端子台ねじサイズ	電源・負荷用端子台	M5
	信号用端子台	M3.5

●付属センサー HT-20 Kタイプ (別販もします)



シース材質 : SUS316 相当
 测温接点 : 非接地形
 許容差 : クラス2
 常用限度 : 700℃

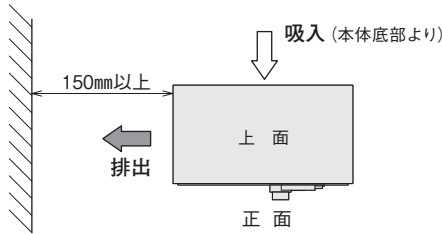
在庫	◎
型番	HTM0010
商品コード	08834945

スリーブ部の周囲温度90℃以下でご使用ください。
 高温(700℃以上)での使用には、別センサーをご用命ください。

特注品で测温抵抗体用に変更可能です

●本体設置の際の注意 (サーモ 50SS の場合)

サーモ 50SS は発熱する内部部品の冷却のため、本体底部から外気を吸入し、左側から温まった空気を排出します。これらの空気の流れが妨げられますと、内部温度が異常に上昇し本体の故障や事故の原因になりますので、下の図のように十分な間隔を保って本体を設置してください。また、温まった空気を再吸入したり、大きなホコリなどを吸い込むことのないようご注意ください。



⚠️注意 温風・大きなホコリなどを吸入しないこと

●オプション部品 (別売)

交換用ヒューズ (HTM5030用 1本入)

在庫	◎
型番	HTM5031
商品コード	08911565
定格	AC250V 75A

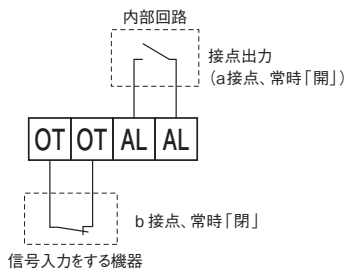
オプションタイマーは次ページ

品名	サーモ 50SS	サーモ 50N
在庫	◎	◎
型番	HTM5030	HTM5010
商品コード	08911560	08911550
入力電圧	三相 200V 50/60Hz、三相 220V 60Hz *1 単相 200V 50/60Hz、単相 220V 60Hz *1,*5	
最大負荷	三相 15kW (抵抗負荷に限る) / 単相 8.5kW *5	
温度調節器	電子式デジタル表示 *2	
制御デバイス	半導体リレー	電磁接触器
温度設定範囲	0℃ ~ 600℃ (工場出荷時設定)	
制御方式	PID制御	ON/OFF制御
温度センサー	Kタイプ熱電対(付属) *3	
異常検知・警報および保護機能	<ul style="list-style-type: none"> 温度異常検知/警報 外部過昇温検知用サーモスタット入力/過昇温警報 過電流遮断/警報 (50Aにて遮断) 半導体リレー故障検知/出力遮断/警報 (50SSのみ) *4 短絡保護ヒューズ内蔵 (50SSのみ) 	
その他機能	外部運転/停止制御用入力	
質量	約 8kg	約 7kg
使用環境	周囲温度: 5 ~ 40℃ (湿度 85% 以下 但し結露しないこと)	
付属品	Kタイプシース熱電対 HT-20、壁掛金具	

- *1: 220V 50Hz用は特注にて承ります。
- *2: その他仕様については、温度調節器 (P15-12) をご参照ください。
- *3: 特注にて白金测温抵抗体 (Pt100) の入力仕様に変更が可能です。但しセンサーは別途ご用命ください。
- *4: 一般に半導体リレーで頻度の高い、導通モード故障を検知します。本機では負荷に流れる制御電流より故障を検知する方式のため、本機単独ではこの検知機能は作動しません。負荷を接続した状態で検知が可能です。
- *5: 単相でも使用できます。詳細はお問い合わせください。

サーモ50SS / 50N 使用例

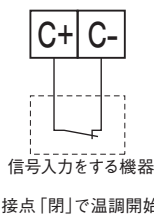
●外部過昇温入力による警報動作 (正常状態に復帰後も警報動作継続)



警報動作: 出力遮断、表示灯点灯、外部警報出力 ON (接点「閉」)
 異常信号例

- ・サーモスタットによる過昇温信号
- ・温度ヒューズによる過昇温信号
- 接点定格がAC250V 1A以上のb接点を接続してください。
- 誘導負荷(保持時、12.7VA)の開閉が可能な機器を外部過昇温入力端子に接続してください。
- 信号を入力する機器が複数ある場合は直列に接続してください。

●外部運転/停止制御用信号入力による温調開始/停止の切替



運転/停止制御用信号例

- ・遠隔地からのリモートスイッチ信号
- ・フロートスイッチによる水位低下信号
- ・オプションタイマーの制御出力
- 温調をする際に接点が「閉」、停止する際に「開」となる接点 (DC20V以上、電流 30mA以上) を入力してください。
- 信号を入力する機器が複数ある場合は直列に接続してください。
- 外部過昇温入力と異なり、動作の保持はしません。

金型加熱
 ノズル加熱
 均熱加熱
 熱風工具
 遠赤外線
 凝固防止
 凍結防止
 結露防止
 熱切断
 水加熱
 油薬液海水
 洗浄液
 暖房・加温
 温度制御
 温度検知
 熱工器具
 設計品別
 技術資料

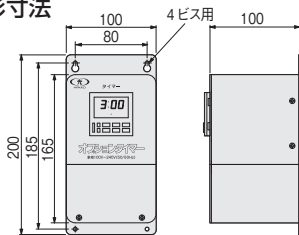
■オプションタイマー

本機は事業用電気工作物への接続専用の製品です

- 信号用端子台に外部運転/停止制御用入力端子がある八光温度コントローラー（サーモシリーズ）に配線することでタイマー機能を追加します。
- タイマーの制御出力がONで温度コントローラーが温度調節を行います。
- タイマー付属のスイッチにて、常に制御出力がONまたはOFF、タイマー運転の切り換えが可能です。そのため、タイマーを不使用時に配線ははずす必要がありません。



●外形寸法



タイマー動作仕様

- ・設定された ON/OFF 時刻に従って出力を制御
- ・ON/OFF を1セット、2ステップとし、24ステップまで設定可能
- ・設定した時刻で動作をさせる曜日（動作曜日）を選択
- ・設定されている動作の一部だけを実行する曜日を選択可能
- ・動作曜日を一時的に休日に設定可能

在庫	
型番	HTM1001
商品コード	O8913550
電源電圧	単相AC100V ~ 240V (50/60Hz)
制御出力	有接点1a AC250V 15A / DC24V 10A (抵抗負荷)
使用環境	5~40℃ (湿度85%以下) 但し結露しないこと

ご購入の際は使用環境の確認のために書類を提出いただきます

●端子台



電源入力 制御出力
端子台ねじサイズ: M3.5

サーモ 100/200、ダブルサーモ 100/200

外部異常信号入力や過電流遮断などの安全機能を備えたバリエーション豊かな温度コントローラー

特長

サーモスタットなどの過昇温信号、フロートスイッチからの水位低下信号など、外部からの異常信号や過電流時の遮断など内部機器の保護や警報機能を充実させ、より安全にヒーターの温度制御が行えます。

- 温度設定と運転 / 停止の簡単操作
- 接点のない半導体リレーを採用。長寿命で精密な温度制御が可能
- ヒューズ内蔵で不意の短絡などから半導体リレーおよび制御回路を保護（※短絡状況によって半導体リレーを完全に保護できない場合があります）
- 外部からのリモート信号により運転 / 停止も可能
- 異常発生時には、警報表示ランプが点灯してお知らせすると同時に、外部警報用出力の接点が作動して、安全に停止
- 設置は、付属の金具で壁掛も可能
- オプションとして、タイマー付タイプや熱電対入力可能な過昇温防止用温度調節器付タイプ、ヒーターとワーク、2点の温度で制御するタイプをラインナップしました。
- タイマー付タイプは、運転 / 停止をする曜日、時刻を任意に設定可能
- 2点制御タイプはシリコンラバーヒーターなど使用温度制限があるヒーターの制御に非常に有効です。

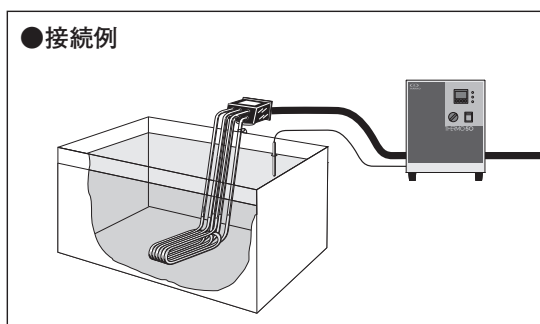
サーモ 100 / 200 高機能タイプ

- プログラム運転（温度勾配設定、温度保持時間の設定を組み合わせた運転）が可能
- 設定したプログラムデータを8プログラムまで温度調節器に保存が可能
- USBケーブルでパソコンと接続し、専用ソフトを使用することで温度調節器への設定、設定データの保存、温度などのロギングが可能
- 検知温度が設定温度に到達時、プログラム運転が終了時、無電圧接点信号を出力

使用上のご注意

- 本機は屋内専用です。
- 本機はヒーター（抵抗負荷）専用です。
- 表示された電源電圧・周波数以外では使用しないでください。
- 感電防止のため、濡れた手での操作は行わないでください。
- 以下の場所では使用しないでください。
 - ・爆発性・引火性がある雰囲気中
 - ・腐食ガスの雰囲気中
 - ・風呂場などの多湿の雰囲気中
 - ・水蒸気・水滴のかかる場所
 - ・使用環境温度範囲外の高温または低温の場所
- 制御用温度センサーが短絡状態で故障しますと温度制御が不能になり、ヒーターが通電されたままの状態となって火災などの重大事故の原因になります。安全を確保するため過昇温防止用サーモスタットを併用ください。
- タイマー付タイプなど無人で使用する際は必ず過昇温防止用サーモスタット、空焼防止用センサーを併用し、火災事故防止に十分注意を払ってください。

●接続例



サーモ 100/200 ダブルサーモ 100/200



サーモ100

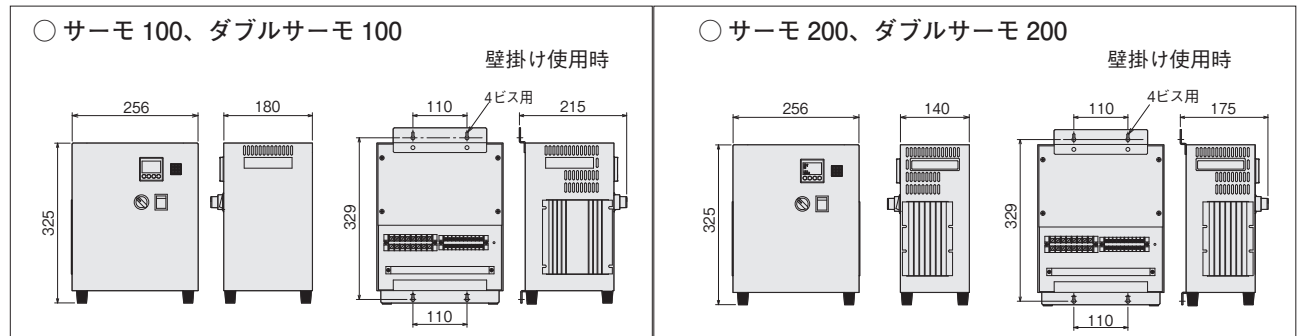


サーモ200

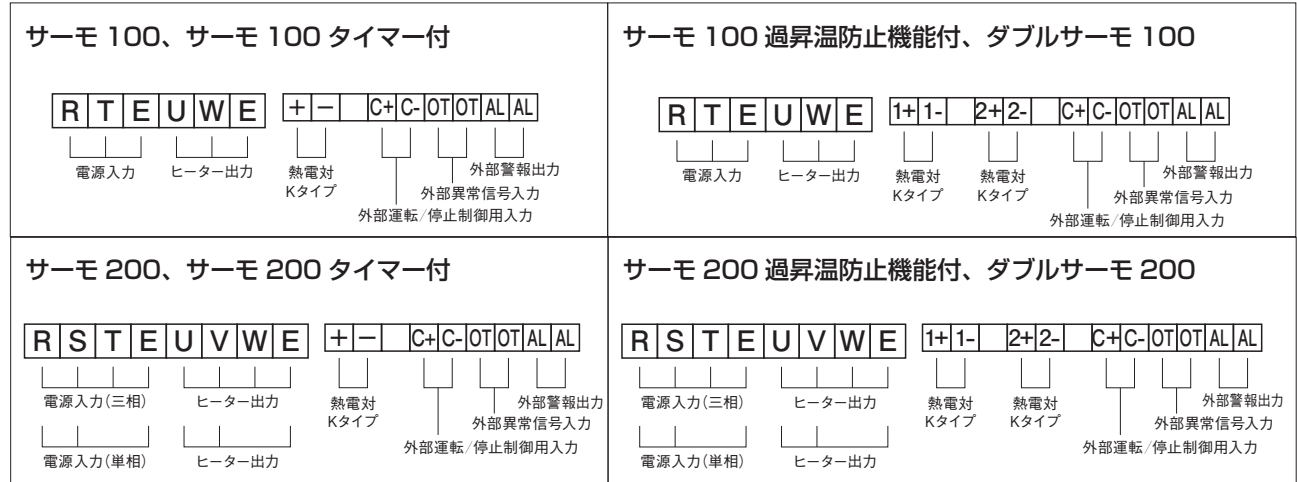


ダブルサーモ200

●外形寸法

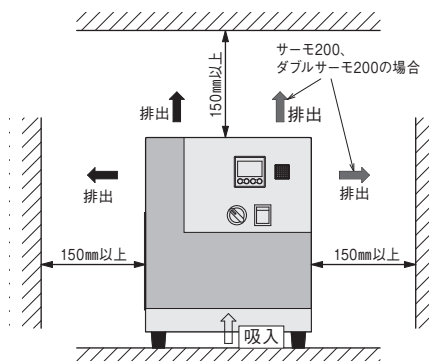


●端子台の接続 (端子台ねじサイズ 電源・負荷用：M4 / 信号用：M3.5)

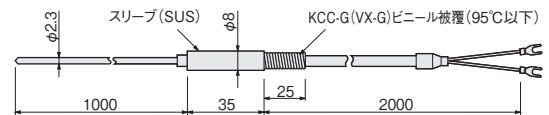


●本体設置の際の注意

発熱する内部部品の冷却のため、本体底部から外気を吸入し、上面および側面(下図参照)から温まった空気を排出します。これらの空気の流れが妨げられず、内部温度が異常に上昇し、本体の故障や事故の原因になりますので、右の図のように十分な間隔を保って本体を設置してください。また、温まった空気を再吸入することのないようご注意ください。



●付属センサー HT-20 Kタイプ (別販もします)



スリーブ部の周囲温度90℃以下でご使用ください。高温(700℃以上)での使用には、別センサーをご用命ください。

シース材質：SUS316 相当
 測温接点：非接地形
 許容差：クラス2
 常用限度：700℃

在庫	◎
型番	HTM0010
商品コード	08834945

●オプション部品

交換用ヒューズ(別売)

在庫	◎	◎
型番	HTM3031	HTM3032
商品コード	08913910	08913920
定格	AC250V 50A	AC250V 10A
備考	半導体保護用	制御回路用

金型加熱
 ノズル加熱
 均熱加熱
 熱風工具
 遠赤外線
 凝固防止
 凍結防止
 結露防止
 熱切断
 水加熱
 油薬液海水
 洗浄液
 暖房・加温
 温度制御
 温度検知
 熱工器具
 設計
 技術資料

●サーモ 100/200・ダブルサーモ 100/200 主な仕様

品名	サーモ100			ダブルサーモ100	サーモ200			ダブルサーモ200
	標準タイプ	タイマー付	過昇温防止機能付		標準タイプ	タイマー付	過昇温防止機能付	
在庫	◎				◎			
型番	HTM3101	HTM3102	HTM3103	HTM3104	HTM3201	HTM3202	HTM3203	HTM3204
商品コード	08913710	08913720	08913730	08913740	08913810	08913820	08913830	08913840
入力電圧	100V (50/60Hz)				単相200V (50/60Hz) / 単相220V (60Hz) *1 三相200V (50/60Hz) / 三相220V (60Hz) *1			
最大負荷 (抵抗負荷) *2	3kW				5kW (単相200V)、 5.5kW (単相220V) 8.5kW (三相200V)、 9.5kW (三相220V)			
定格電流	35A				28A			
温度調節器	電子デジタル表示 *3							
制御デバイス	半導体リレー							
温度設定範囲	0℃～600℃ (工場出荷時設定)							
制御方式	PID制御			PID制御 (ワーク用) ON/OFF制御 (ヒーター用)	PID制御			PID制御 (ワーク用) ON/OFF制御 (ヒーター用)
温度センサー	Kタイプ熱電対 (付属) *4							
付属本数	1	2			1	2		
異常検知・警報 および保護機能	・温度異常検知 / 出力遮断 / 警報 ・過電流遮断 / 警報 / 出力遮断 ・短絡保護ヒューズ内蔵 (半導体リレー保護用、制御回路保護用)				・外部異常信号入力 / 出力遮断 / 警報 ・半導体リレー故障検知 / 出力遮断 / 警報 *5			
オプション	—	タイマー 内蔵	過昇温防止用 温度調節器内蔵	2点制御用温度 調節器内蔵	—	タイマー 内蔵	過昇温防止用 温度調節器内蔵	2点制御用温度 調節器内蔵
その他機能	外部運転 / 停止制御用入力							
質量	約7kg							
使用環境	周囲温度：5℃～40℃ (湿度85%以下) ただし結露しないこと							
付属品	Kタイプシース熱電対 HT-20、 壁掛金具							

*1：220V 50Hz用は特注にて承ります。

*2：本機で制御できるヒーター定格の最大値です。

*3：その他仕様についてはカタログ、温度調節器 (P15-12) を参照ください。

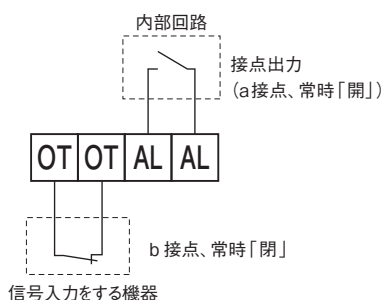
*4：温度センサーは、八光Kタイプ熱電対 (P16-1～) であればどの製品でもご使用できます。特注にて白金測温抵抗体 (Pt100) の入力仕様に変更が可能です。

*5：一般に半導体リレーで頻度の高い、導通モード故障を検知します。本機では負荷に流れる制御電流より故障を検知する方式のため、本機単独ではこの検知機能は作動しません。負荷を接続した状態で検知が可能です。

■サーモ100 / 200 各種使用例

■サーモ 100/200・ダブルサーモ 100/200 共通

●異常信号入力による警報動作 (正常状態に復帰後も警報動作継続)



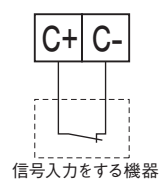
警報動作：出力遮断、表示灯点灯、外部警報出力ON (接点「閉」)

異常信号例

- ・サーモスタットによる過昇温信号
- ・フロートスイッチによる水位低下信号

- 外部異常信号入力には微小電流 (約7mA) が流れます。正常時1kΩ以下、異常時100kΩ以上となる無電圧b接点を接続してください。*1
- 信号を入力する機器が複数ある場合は直列に接続してください。

●外部運転 / 停止制御用信号入力による温調開始 / 停止の切替



接点「閉」で温調開始、接点「開」で温調停止

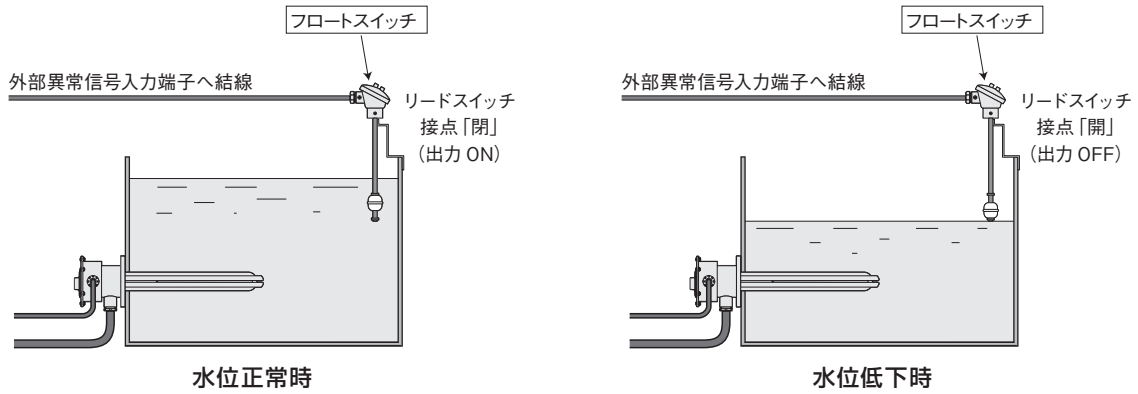
運転 / 停止制御用信号例

- ・遠隔地からのリモートスイッチ信号
- ・他制御盤からの運転 / 停止信号

- 外部運転 / 停止制御用信号入力には微小電流 (約7mA) が流れます。温調をする際に1kΩ以下、温調を停止する際に100kΩ以上となる無電圧接点を接続してください。*1
- 信号を入力する機器が複数ある場合は直列に接続してください。
- 外部異常信号入力とは異なり、動作の保持はしません。

*1：接続する機器は微小電流負荷の開閉に適した機器を推奨します。通常の機種の場合、酸化被膜などの影響により、接点が「閉」になっていても電氣的に導通せず、接点が「開」の動作となる場合があります。

●フロートスイッチ接続例

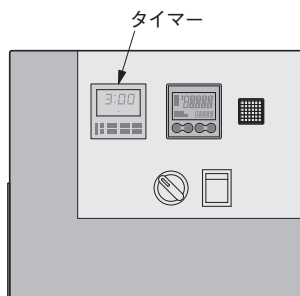


異常信号入力により、警報動作

※ 水位復帰後も警報動作は継続します。水位復帰後に温調を再開したい場合はフロートスイッチを外部運転/停止制御用信号端子に配線してください。

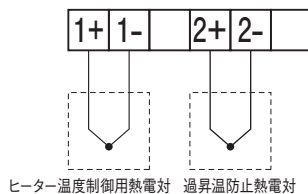
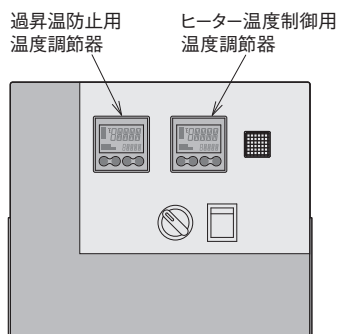
■サーモ 100/200 タイマー付

●タイマー動作について



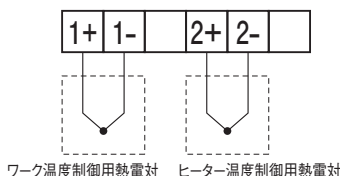
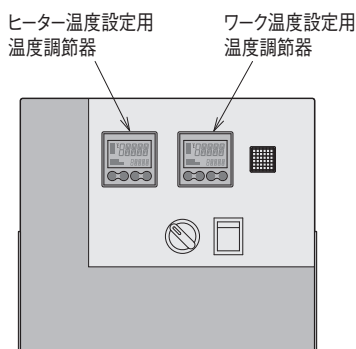
- 設定したON/OFF時刻に従って温調開始/停止を行います。
- ON/OFFを1セット、2ステップとし、24ステップまで設定が可能です。
- 設定した時刻で動作させる曜日（動作曜日）を選択可能です。
- 設定されている動作の一部だけを実行する曜日を選択可能です。
- 動作曜日を一時的に休日に設定可能です。
- タイマー付属のスイッチによりタイマーの設定に関係なく、温調をする設定に切替が可能です。

■サーモ 100/200 過昇温防止機能付



・過昇温防止用熱電対で検知した温度が過昇温防止用温度調節器に設定した値を超えると警報動作となります。

■ダブルサーモ 100/200



各温度調節器の制御出力がともにONの場合、ヒーター出力を行います。

- ・ヒーターに温度制限をかけつつ、ワークの温度制御を行うことができます。
- ・ヒーターの温度はON/OFF制御、ワークの温度はPID制御をします。

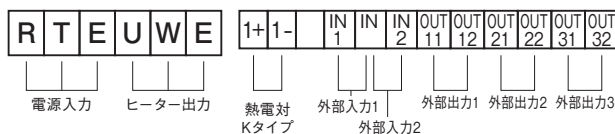
サーモ 100/200 高性能タイプ

プログラム運転、パソコンとの通信が可能な高性能な温度コントローラー

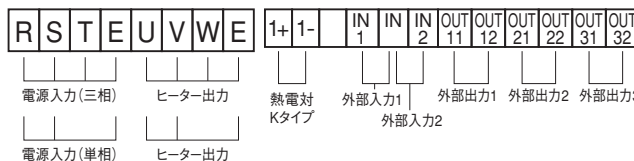


● 端子台の接続 (端子台ねじサイズ 電源・負荷用: M4 / 信号用: M3.5)

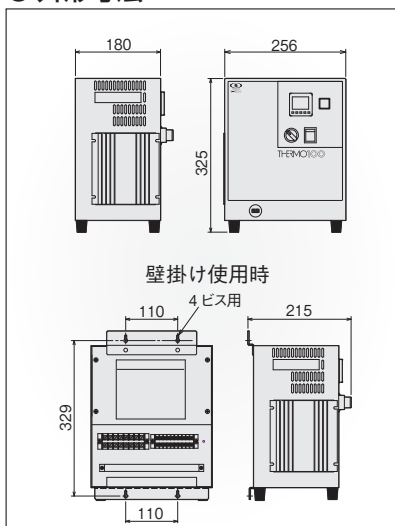
サーモ 100 高性能タイプ



サーモ 200 高性能タイプ



● 外形寸法



- *1: 三相220V50Hz用は特注にて承ります。
- *2: 本機で制御できるヒーター定格の最大値です。
- *3: その他仕様についてはカタログ、温度調節器 (P15-12) を参照ください。
- *4: 温度センサーは、八光 Kタイプ熱電対 (P16-1~) であればどの製品でもご使用できます。特注にて白金測温抵抗体 (Pt100) の入力仕様に変更が可能です。

● 主な仕様

品名	サーモ100高性能タイプ	サーモ200高性能タイプ
在庫番	HTM3105	HTM3205
商品コード	08913750	08913850
入力電圧	単相100V (50/60Hz)	単相200V (50/60Hz) / 単相220V (60Hz) または 三相200V (50/60Hz) / 三相220V (60Hz) *1
最大負荷 (抵抗負荷) *2	3kW	単相 5kW (200V)、単相 5.5kW (220V) 三相 8.5kW (200V)、三相 9.5kW (220V)
定格電流	35A	28A
温度調節器	電子デジタル表示 *3	
制御デバイス	半導体リレー	
温度設定範囲	0℃~600℃ (工場出荷時設定)	
制御方式	PID制御	
温度センサー	Kタイプ熱電対 (付属) *4	
外部入力1	外部プログラム運転停止 / 開始信号入力	
外部入力2	異常信号入力	
外部出力1	警報出力 (無電圧a接点出力)	
外部出力2	温度到達信号出力 (無電圧a接点出力)	
外部出力3	プログラムエンド出力 (無電圧a接点出力)	
異常検知・警報および保護機能	<ul style="list-style-type: none"> 温度異常検知 / 出力遮断 / 警報 外部異常信号入力 / 出力遮断 / 警報 短絡保護ヒューズ内蔵 (半導体リレー保護用、制御回路保護用) 	
プログラム運転機能	1プログラム32セグメントのプログラム温度制御が可能	
パソコンとの接続	USB	
対応OS	Windows 7, 8.1, 10	
質量	約 7kg	
使用環境	周囲温度: 5℃~40℃ (湿度 85%以下) ただし結露しないこと	
付属品	Kタイプシース熱電対 HT-20, 壁掛金具, USBケーブルタイプA 3m, 専用ソフト	

■ 外部入力機能説明

● 外部入力1 (外部プログラム運転停止 / 開始信号入力)

プログラム運転停止 / 開始制御用信号例

- 遠隔地からのリモートスイッチ信号
- 他制御盤からの停止 / 開始信号

● 外部入力1には微小電流 (約 7mA) が流れます。プログラム運転を開始する際に 1kΩ 以下、停止する際に 100kΩ 以上となる無電圧接点を接続してください。*5

● 信号を入力する機器が複数ある場合は直列に接続してください。

● プログラム停止後、再度プログラムを開始した際はプログラムの最初から温度調節を開始します。

● 外部入力2 (異常信号入力)

異常信号が入力されると警報動作となります。信号が OFF (接点「閉」) になっても警報動作は継続します。

警報動作: 出力遮断、表示灯点灯、外部出力1 (警報出力) ON (接点「閉」)、プログラム停止

異常信号例

- サーモスタートによる過昇温信号
- フロートスイッチによる水位低下信号

● 外部入力2には微小電流 (約 7mA) が流れます。正常時 1kΩ 以下、異常時 100kΩ 以上となる無電圧接点を接続してください。*5

● 信号を入力する機器が複数ある場合は直列に接続してください。

*5: 接続する機器は微小電流負荷の開閉に適した機器を推奨します。通常の機種の場合、酸化被膜などの影響により、接点が「閉」になっていても電氣的に導通せず、接点が「開」の動作となる場合があります。

工 金型加熱
工 ノズル加熱
工 均熱加熱
工 熱風工具
工 遠赤外線
工 凝固防止
工 凍結防止
工 結露防止
工 熱切断
工 水加熱
工 油薬液海水
工 洗浄液
工 暖房・加湿
工 温度制御
工 温度検知
工 オシロ部
工 設計品別
工 技術資料

温度調節器 (デジタル調節計)

48×48mm サイズの、高性能 (高分解能、高速、高精度入力) タイプ



特長

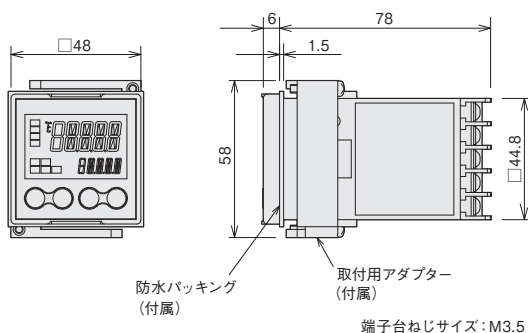
- 高分解の 5 桁表示 / 0.01℃ 表示可能 (一部レンジ)。
- 高速サンプリング 60ms。
- 高精度 熱電対 / Pt 入力 ±0.1% PV、アナログ入力 ±0.1% FS。
- マルチ入力により、1 台で種々のセンサーに対応 (熱電対 / Pt / アナログ入力切替可能)。
- PV / SV ステータスの表示機能追加で、温度調節器の状態 (オート / マニュアル、RUN / STOP、警報発生) を、わかりやすく PV / SV と交互表示可能。

使用上のご注意

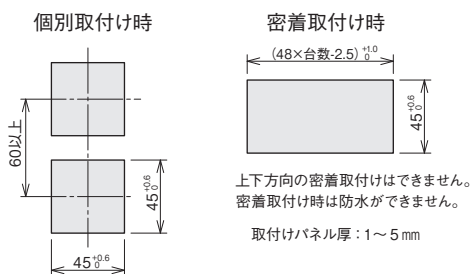
- 本機は汎用の温度調節器で、本機単体ではヒーターを駆動できません。電力制御のための駆動系 (電磁接触器、SSR など) を別途ご準備ください。
- 感電、発火、機器の故障が起こる恐れがあります。製品の中に金属、導線または、取付け加工中の切粉などが入らないようにしてください。
- 引火性、爆発性のある雰囲気中では絶対に使用しないでください。
- 分解、改造、修理したり、内部に触らないでください。
- ねじがゆるむと発火が稀に起こる恐れがあります。
- 出力リレーの寿命は、開閉容量、開閉条件により大きく異なります。寿命を超えた状態で使用すると接点溶着や焼損がまれに起こる恐れがあります。必ず実使用条件を考慮し、定格負荷、電氣的寿命回数内でご使用ください。

その他詳細につきまして、同梱の取扱説明書をお読みください。

寸法・仕様



● パネルの加工寸法



在 庫	◎	◎	◎	◎
型 番	NHR2-317	NHR2HB-317	NHQ2-317	NHQ2HB-317
商 品 コ ー ド	08912510	08912540	08912520	08912530
制 御 出 力	リレー出力*1		電圧出力 (SSR 駆動用) 出力電圧: DC12V 最大負荷電流: 21mA	
ヒーター断線・SSR 故障・ ヒーター過電流検出機能	—	単相ヒーター用検出機能 電流検出器 (CT) は別売	—	単相ヒーター用検出機能 電流検出器 (CT) は別売
イ ベ ント 入 力	—	2 点	—	2 点
電 源 電 圧	AC100 ~ 240V (50/60Hz)			
セ ン サ ー 入 力 (右から任意に選択可能)	熱電対: K、J、T、E、L、U、N、R、S、B、W、PL II 白金測温抵抗体: Pt100、JPt100 電流入力: 4 ~ 20mA、0 ~ 20mA 電圧入力: 1 ~ 5V、0 ~ 5V、0 ~ 10V			
制 御 方 式	ON/OFF または 2 自由度 PID (オートチューニング付)			
補 助 出 力	最大 2 点 (リレー出力*1)			
指 示 方 式	11 セグメントデジタル表示および単発光表示 (7 セグメント表示も可能)			
使 用 環 境	-10 ~ +55℃ (相対湿度 25 ~ 85%) 但し結露または氷結しないこと			

* 1 : 1a AC250V 3A (抵抗負荷) 電氣的寿命 10 万回 最小適用負荷 5V 10mA

完パックスサーモ 30F / 50F

三相 200V 液体加熱ヒーターの制御は、これ 1 台で OK



特長

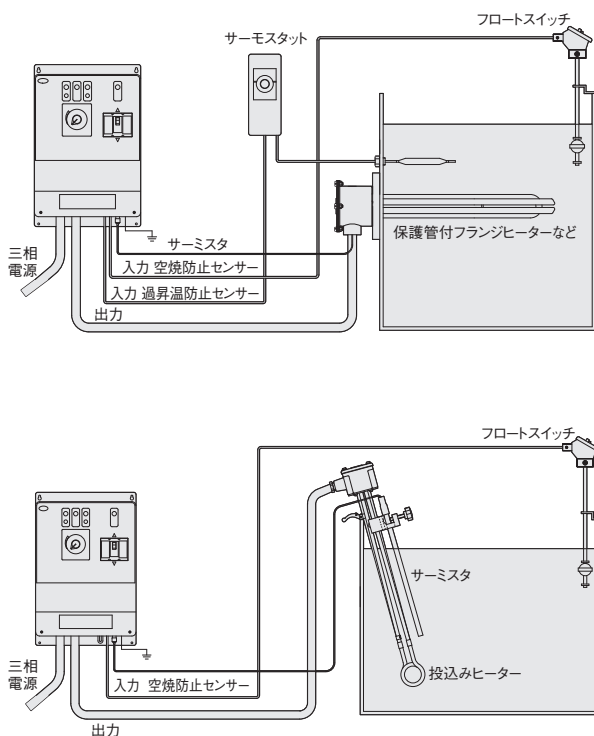
- 保護管付プラグ／フランジヒーター、および投込みヒーターの温度コントローラーとして最適です。
- ブレーカーにより、過電流防止、短絡防止が行えます。
- 過昇温防止センサー入力端子、空焼防止センサー入力端子が備わっていますので、安全機能を付加することができます。
- 30Fでは、三相200V-10kWのヒーターまで、50Fでは、三相200V-17kWのヒーターまで使用できます。
- 30F・50Fにはそれぞれ低温用と高温用とがあり、低温用は0℃～100℃、高温用は50℃～200℃の範囲で温度設定が可能です。
- 単相でも使用できます。詳細はお問い合わせください。
- 温度センサーは、各種ヒーターに適合する専用サーミスタを用意しています。

使用上のご注意

- 表示された定格電圧以外で使用すると、火災・感電の原因になります。
- 爆発性・引火性の雰囲気中では絶対に使用しないでください。
- 濡れた手での操作は行わないでください。感電の原因になります。
- 既存配線の改造は行わないでください。
- 次のような場所では使用しないでください。
 - ・ 腐食性ガス雰囲気
 - ・ 使用環境範囲外の高温・低温
 - ・ 風呂場などの多湿の場所、蒸気・水滴のかかる場所
- 本体に水がかかり、そのまま使用すると、感電、漏電の原因になります。
- 配線は電源を切ってから負荷容量にあった電線・圧着端子を使用して確実に締め付けてください。
- 温度センサーには専用サーミスタを使用し、本体側コネクタと確実に接続してください。
- サーミスタには低温用・高温用があり、特性が異なります。低温用のサーミスタを高温用の本体に、あるいは高温用のサーミスタを低温用の本体に接続することはできません。

アプリケーション

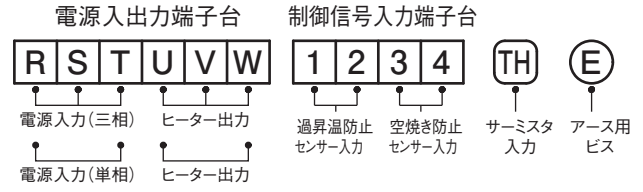
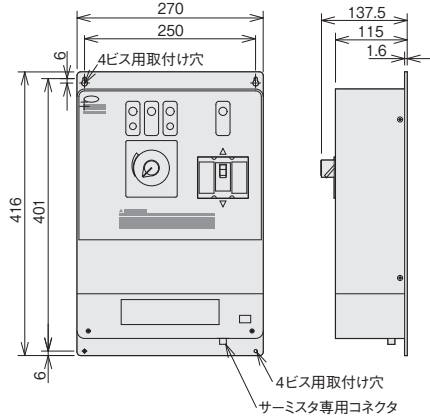
接続例



工 金型加熱
工 ノズル加熱
工 均熱加熱
工 熱風工具
工 遠赤外線
工 凝固防止
工 軟化工具
工 凍結防止
工 結露防止
工 熱切断
工 水加熱
工 油薬液海水
工 洗浄液
工 暖房・加湿
工 温度制御
工 温度検知
工 オレンジ部
工 設計
工 品別
工 技術資料

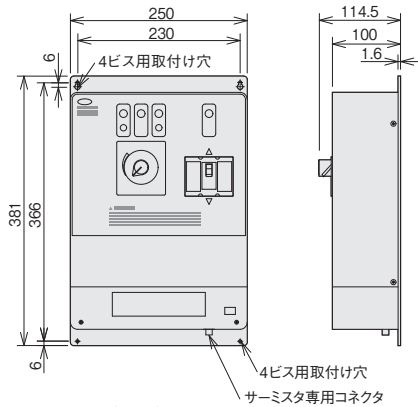
寸法・仕様

完パックサーモ 50F (低温用/高温用)



	30F	50F
電源入・出力端子	M4	M5
制御信号入力端子	M3.5	
アース用ビス	M4	

完パックサーモ 30F (低温用/高温用)



ケース材質：鋼板（塗装）

品名	30F 低温用	30F 高温用	50F 低温用	50F 高温用
在庫	○	○	○	○
型番	ATC0030	ATC0033	ATC0050	ATC0053
商品コード	08912200	08912205	08912210	08912215
電源	三相 200V または 単相 200V (50/60Hz)			
最大負荷 (三相 200V)	三相 10kW / 単相 6kW (抵抗負荷)		三相 17kW / 単相 9kW (抵抗負荷)	
温度設定範囲	0 ~ 100℃	50 ~ 200℃	0 ~ 100℃	50 ~ 200℃
制御信号入力	接点入力 2系統 (常時「閉」の無電圧接点を使用) *1			
保護機器	ブレーカー (配線用遮断器) *2			
使用環境	5 ~ 40℃ (湿度 85% 以下) 但し結露しないこと			
質量	6.2kg		7.6kg	
適用サーミスタ	低温用	高温用	低温用	高温用

*1：端子間には入力電源 (R-T間) の電圧が印加されます。使用する接点には入力電圧以上の定格電圧を持った製品をお使いください。

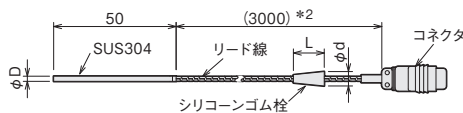
*2：特注にて保護機器を漏電遮断器に変更可能です。ご注文の際は感度電流を指定してください。

専用温度センサー

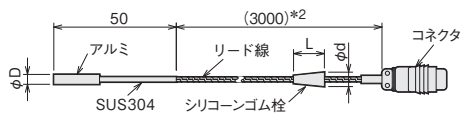
●保護管付ヒーター用サーミスタ



φ4.6 (低温用)



φ7.7 / φ10 (低温用)、φ10 (高温用)



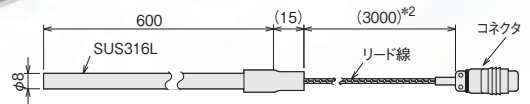
在庫	型番	商品コード	感知温度 (°C)	寸法 (mm)			備考
				D	L	d	
○	ATC0201	08710100	0 ~ 100	4.6	15	7	低温用
○	ATC0202	08710102		7.7		10	
○	ATC0203	08710104		10	14	11.5	
○	ATC0204	08710106	50 ~ 200				

*2：リード線長は特注にて変更可能です。

●投込みヒーター用サーミスタ

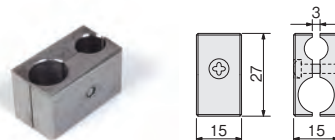


取付金具は別売です



在庫	型番	商品コード	感知温度 (°C)	備考
○	ATC0211	08710110	0 ~ 100	低温用
○	ATC0212	08710112	50 ~ 200	高温用

●投込みヒーター用サーミスタ取付金具 (P17-3 参照)



在庫	型番	商品コード	適用ヒーターシース径
○	ZCR0108	01441225	φ10
○	ZCR0128	01441235	φ12

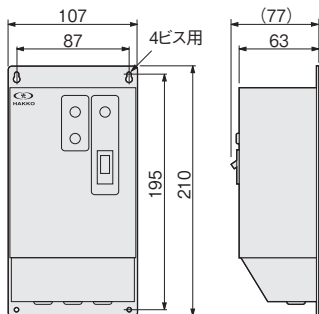
電源開閉ボックス

● 電源開閉ボックス 15B

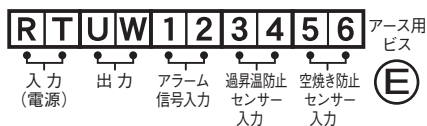
デジタルファインサーモ DG2N/DG2-SSR・ログサーモ・ファインサーモに、安全機能などを付加します。



ケース材質：銅板（塗装）



入力・出力端子結線方法



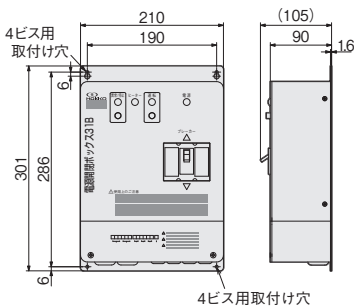
- ブレーカー内蔵により、過電流防止、短絡防止が行えます。
- 過昇温防止センサー入力端子、空焼防止センサー入力端子が備わっていますので、安全機能を付加することが可能です。

品名	15B-100	15B-200
在庫	◎	◎
型番	ZCB1110	ZCB1210
商品コード	08914460	08914470
電源	100V (50/60Hz)	単相 200/220V (50/60Hz)
最大負荷	1.5 kW (抵抗負荷)	3 kW (抵抗負荷)
異常信号入力	接点入力 3系統 (常時「閉」の無電圧接点を使用)*	
使用環境	5～40℃ (湿度 85%以下) 但し結露しないこと	
質量	1.0 kg	
適用	入出力端子 : M3 制御信号端子 : M3 アース端子 : M4	

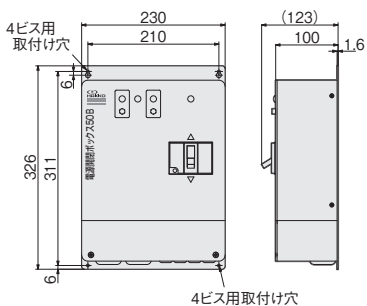
*：端子間には入力電源（R-T間）の電圧が印加されます。使用する接点には入力電圧以上の定格電圧を持った製品をお使いください。

● 電源開閉ボックス 31B/50B

31B 型番：ZCB0125



50B 型番：ZCB0130



ケース材質：銅板（塗装）

入力端子結線方法



- 電源開閉ボックス31B、50Bは、温度調節器からON/OFF制御用の信号線の出ているタイプの「温度調節器付きヒーター」の専用オプションで、温度調節器のON/OFF制御信号を受けて動作する電源開閉器です。ブレーカー内蔵により、過電流防止、短絡防止が行えます。
- 過昇温防止センサー入力端子、空焼防止センサー入力端子が備わっていますので、安全機能を付加することが可能です。
- 31Bでは、三相200V(50/60Hz)10kW、三相220V(60Hz)11kWのヒーターまで、50Bでは、三相200V(50/60Hz)17kW、三相220V(60Hz)18kWのヒーターまで使用できます。

品名	31B	50B
在庫	◎	◎
型番	ZCB0125	ZCB0130
商品コード	08914430	08914440
電源	三相 200V (50/60Hz) / 三相 220V (60Hz)	
最大負荷 (三相 200V / 三相 220V)	10kW / 11kW (抵抗負荷)	17kW / 18kW (抵抗負荷)
温調信号入力	接点入力 1系統 (ヒーター通電時「閉」の無電圧接点を使用)*1	
制御信号入力	接点入力 2系統 (常時「閉」の無電圧接点を使用)*1	
保護機器	配線用遮断器 *2	
使用環境	5～40℃ (湿度 85%以下) 但し結露しないこと	
質量	4.0 kg	5.2 kg

*1：端子間には入力電源（R-T間）の電圧が印加されます。使用する接点には入力電圧以上の定格電圧を持った製品をお使いください。

*2：特注にて保護機器を漏電遮断器に変更可能です。ご注文の際は、感度電流を指定してください。

端子台ねじサイズ

	31B	50B
電源入出力端子台	M4	M5
制御信号入力端子台	M3.5	
アース用ビス	M4	

● タイマー付電源開閉ボックス

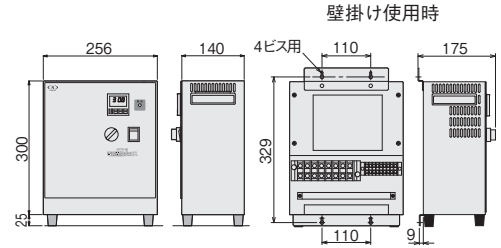
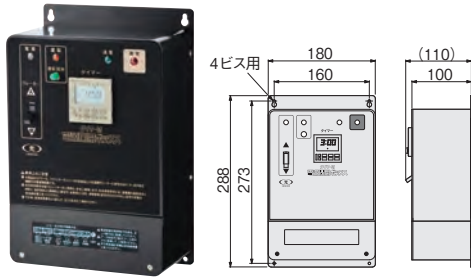
電源開閉ボックスにタイマーを内蔵し、さらに警報機能を追加しました。

事業用電気工作物への
接続専用の製品です

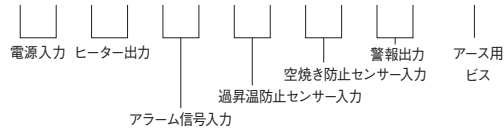
ZCB0201, ZCB0202, ZCB0203をご購入の際は
使用環境の確認のために書類を提出いただきます

単相用 ZCB0201 / ZCB0202

三相用 ZCB0203 / ZCB0204 / ZCB0205

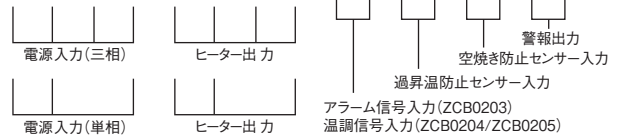


R T U W 1 2 3 4 5 6 AL AL (E)



端子ねじサイズ: M3.5

電源・負荷用端子台 信号用端子台
R S T E U V W E 1 2 3 4 5 6 AL AL



端子ねじサイズ 電源・負荷用端子台: M5 / 信号用端子台: M3.5

在庫					
型番	ZCB0201	ZCB0202	ZCB0203	ZCB0204	ZCB0205
商品コード	08913500	08913510	08913520	08913530	08913540
入力電圧	100V (50/60Hz)	単相200/220V (50/60Hz)	単相200 (50/60Hz) / 単相220 (60Hz) または 三相200 (50/60Hz) / 三相200 (60Hz)		
定格電流	15A		20A	32A	60A
温調信号入力	-		接点入力1系統 (ヒーター通電時「閉」の無電圧接点を使用)		
異常信号入力	接点入力3系統 (常時「閉」の無電圧接点を使用)		接点入力2系統 (ヒーター通電時「閉」の無電圧接点を使用)		
警報機能	・ランプ点灯 ・無電圧a接点「閉」 ・ブザー鳴報 (三相用)				
最大負荷 (抵抗負荷)	単相 1.3kW	2.5kW	3kW	5.8kW (200V) / 6.4kW (220V)	10.5kW (200V) / 11.5kW (220V)
質量	約3kg		約7kg		
使用環境	5~40℃ (湿度85%以下) ただし結露しないこと				

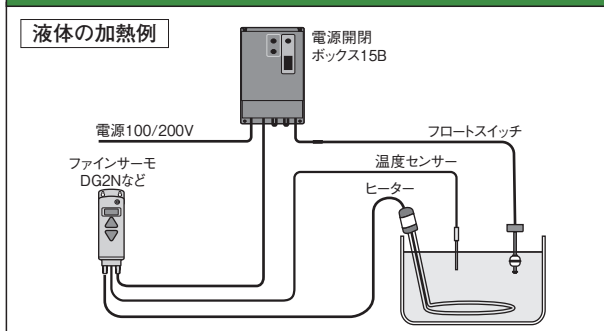
タイマー動作仕様

- ・設定された ON/OFF 時刻に従って出力を制御。
- ・設定されている動作の一部だけを実行する曜日を選択可能。
- ・ON/OFFを1セット、2ステップとし、24ステップまで設定可能。
- ・動作曜日を一時的に休日に設定可能。
- ・設定した時刻で動作をさせる曜日 (動作曜日) を選択。
- ・付属スイッチにより設定内容に関わらず、常に ON または OFF に切替可。

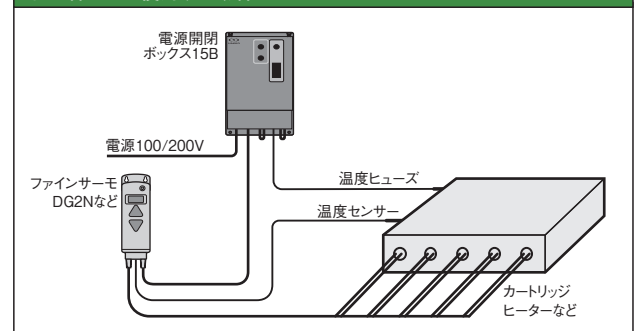
*1: 本機で制御できるヒーター定格の最大値です。

■ 各種使用例

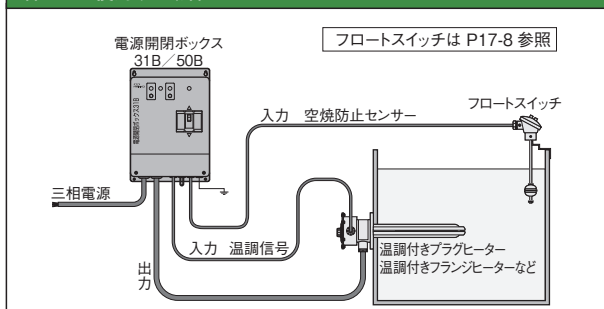
15B と投込みヒーター、デジタルファインサーモ DG2N、フロートスイッチ (空焼防止) を組み合わせて使用する場合



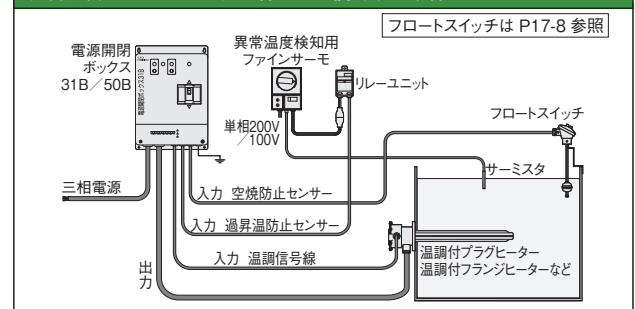
15B とホットプレート、デジタルファインサーモ DG2N、温度ヒューズを組み合わせて使用する場合



31B/50B と八光温調付きヒーター、フロートスイッチ (空焼防止) を組み合わせて使用する場合



31B/50B と八光温調付きヒーター、フロートスイッチ (空焼防止)、過昇温防止センサーを組み合わせて使用する場合



ユニットサーモ

大電力ヒーターのコントロールに対応した、温度コントローラー



使用上のご注意

- 本機は屋内専用です。
- 本機はヒーター（抵抗負荷）専用です。
- 表示された以外の電源電圧・周波数で使用しないでください。
- 感電防止のため、濡れた手で操作は行わないでください。
- 以下の場所では使用しないでください。
 - ・爆発性・引火性がある雰囲気中
 - ・腐食ガスの雰囲気中
 - ・風呂場などの多湿の雰囲気中
 - ・水蒸気・水滴のかかる場所
 - ・使用環境温度範囲外の高温または低温の場所
- 制御用温度センサーが短絡状態で故障しますと温度制御が不能になり、ヒーターが通電されたままの状態となって火災などの重大事故の原因になります。安全を確保するため過昇温防止用サーモスタットを併用ください。

特長

外部機器からの信号入力による警報機能や運転 / 停止が可能で大電力の液体加熱用ヒーターの制御に最適な温度コントローラーです。

- 温度設定と運転、停止ボタンの簡単操作。
- 接点のない半導体リレーを採用し、長寿命で精密な温度制御が可能。
- ヒューズ、サーキットプロテクタ内蔵で不意の短絡などから半導体リレー、制御回路を保護。(短絡状況によって完全に保護できない場合があります。)
- サーモスタットを接続し、過昇温の防止が可能。
- フロートスイッチを接続し、液位低下時にヒーターが空焼状態となることを防止可能。
- スイッチなどの外部機器によるリモート信号により運転 / 停止の切替が可能。
- 異常発生時には、警報表示ランプが点灯してお知らせするとともに外部警報出力の接点が作動して、安全に停止。

●お客様のご要望に合わせ、特殊品を製作いたします

特殊品仕様例

- ・複数のヒーターを独立して温度制御可能な温度制御盤
- ・防水温度制御盤 (IP54 相当)
- ・3回路カートリッジヒーター用温度制御盤
- ・純金属系、炭化ケイ素系またはカーボンヒーター用温度制御盤

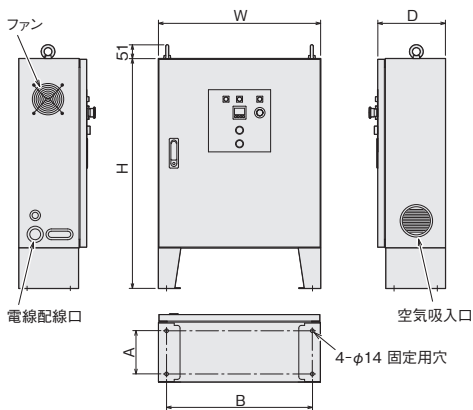
共通仕様

温度調節器	電子式デジタル表示 *1
制御デバイス	半導体リレー
温度設定範囲	0℃～600℃ (工場出荷時設定)
制御方式	PID制御
温度センサー	Kタイプ熱電対 (別売品P16-1～参照)
異常検知 警報機能	<ul style="list-style-type: none"> ・温度異常検知 / 出力遮断 / 警報 ・外部異常信号入力 / 出力遮断 / 警報 ・過電流遮断 / 出力遮断 ・非常停止 / 出力遮断
保護機器	<ul style="list-style-type: none"> ・ブレーカー (配線用遮断器) ・ヒューズ (半導体リレー保護用) ・サーキットプロテクタ (制御回路保護用)
その他機能	外部運転 / 停止制御入力
使用環境	周囲温度: 5～40℃ (湿度85%以下) ただし結露しないこと

*1: その他仕様についてはカタログ、温度調節器 (P15-12) を参照ください。

寸法・仕様

ボックス材質: 鋼板 (塗装)



在庫型番	BTC2110	BTC2120	BTC2130	BTC2140	BTC2150
商品コード	08914815	08914835	08914845	08914855	08914865
入力電圧	三相 200V (50/60Hz)				
出力回路数	2回路	3回路	2回路	3回路	
最大負荷 (抵抗負荷)	12kW × 2回路	9kW × 3回路	15kW × 2回路	12kW × 3回路	18kW × 3回路
定格電流	80A (40A × 2回路)	90A (30A × 3回路)	100A (50A × 2回路)	120A (40A × 3回路)	180A (60A × 3回路)
外形寸法 (mm)	W	600			800
	H	850		950	1150
	D	250			
	A	160			
	B	540			740
総質量	約 40kg			約 65kg	

仕様表中の在庫表示

◎: 標準在庫品 即日または翌営業日に出荷できます (在庫切れの場合もあります)

端子台の接続

● 電源・負荷用端子台

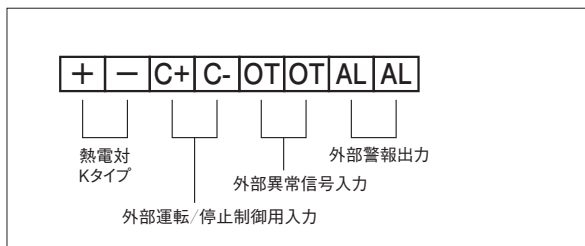
出力回路数 2 回路 (BTC2110 / BTC2130)



出力回路数 3 回路 (BTC2120 / BTC2140 / BTC2150)



● 信号用端子台

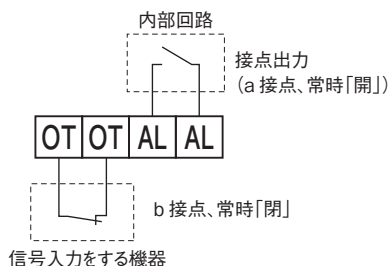


ヒーターとの対応 ヒーター容量が 20kW 以上のフランジヒーターは下表を参考にユニットサーモを選定してください。

ユニットサーモ	対応するフランジヒーター
BTC2110	SFW7120
BTC2120	SFA7020 SFA8020 SFA8120 SFW7020
BTC2130	SFW7130
BTC2140	SFA7030 SFA8030 SFW7030 SFW8130
BTC2150	SFA8150 SFW7050

外部入力による機能

● 異常信号入力による警報動作 (正常状態に復帰後も警報動作継続)



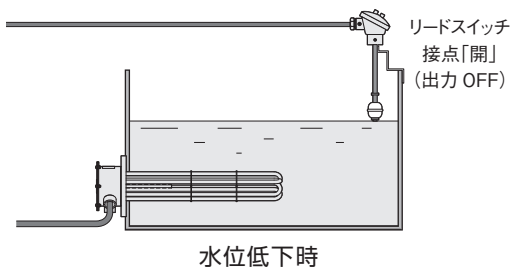
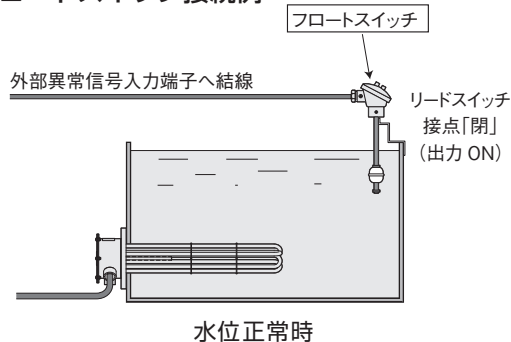
警報動作：出力遮断、表示灯点灯、外部警報出力ON (接点「閉」)

異常信号例

- ・サーモスタットによる過昇温信号
- ・フロートスイッチによる水位低下信号
- 外部異常信号入力には微小電流 (約 7mA) が流れます。正常時 1kΩ 以下、異常時 100kΩ 以上となる無電圧 b 接点を接続してください。*1
- 信号を入力する機器が複数ある場合は直列に接続してください。

*1：接続する機器は微小電流負荷の開閉に適した機器を推奨します。通常の機種の場合、酸化被膜などの影響により、接点が「閉」になっていても電氣的に導通せず、接点が「開」の動作となる場合があります。

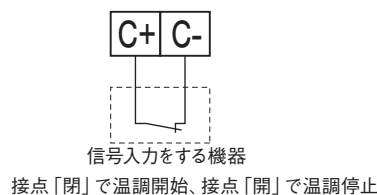
● フロートスイッチ接続例



異常信号入力により、警報動作

- 水位復帰後も警報動作は継続します。水位復帰後に温調を再開したい場合はフロートスイッチを外部運転/停止制御用信号端子に配線してください。

● 外部運転/停止制御用信号入力による温調開始/停止の切替



運転/停止制御用信号例

- ・遠隔地からのリモートスイッチ信号
- ・他制御盤からの運転/停止信号
- 外部運転/停止制御用信号入力には微小電流 (約 7mA) が流れます。温調をする際に 1kΩ 以下、温調を停止する際に 100kΩ 以上となる無電圧接点を接続してください。*2
- 信号を入力する機器が複数ある場合は直列に接続してください。
- 外部異常信号入力とは異なり、動作の保持はしません。

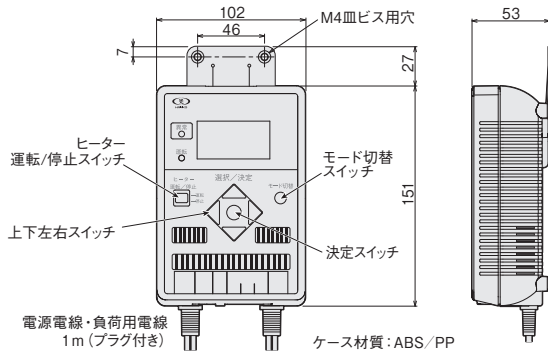
*2：接続する機器は微小電流負荷の開閉に適した機器を推奨します。通常の機種の場合、酸化被膜などの影響により、接点が「閉」になっていても電氣的に導通せず、接点が「開」の動作となる場合があります。

ログサーモ

ヒーターの温度コントロールをしながら手軽に温度測定・記録ができます



寸法・仕様



在庫	◎
型番	DGL0200
商品コード	08913120
電源*1	単相 100~220V (50/60Hz)
最大負荷*1	10A (抵抗負荷) AC100V時 1kW、AC200V時 2kW、AC220V時 2.4kW
温度設定範囲	0℃~600℃
温度測定範囲*2	-200℃~750℃
温度表示精度	±(0.5% F.S.+1digit) (F.S.: 0℃~750℃)
室温補正精度	±3℃
制御方式	ON/OFF 制御
出力接点寿命*3	リレー接点 20万回
温度警報	設定した温度条件よりはずれた場合の接点出力 (AC220V 1A: 抵抗負荷)
温度記録点数	4点 (制御用1点+記録用3点)
サンプリング周期	1秒
ロギング周期	2~60秒 (範囲内において1秒毎任意に設定可能)
記録内容	日時、温度4点、電圧、電流、電力 (瞬時値・平均値)、積算電力、各エラー発生の有無、警報の有無
外部記憶媒体	SDメモリーカード (使用可能最大容量: 2GB)
制御用センサー	Kタイプ シース熱電対 (付属品)
記録用センサー	JIS Kタイプ熱電対 (別売り品)
質量	約600g (電線含む)
記録容量の目安	ロギング周期10秒で 約26時間/MB
使用環境	周囲温度: 0~40℃、相対湿度: R.H.85% 以下 但し結露しないこと

- *1: 電源・負荷電線にはAC125V用プラグが付いています。AC125Vを超える入力電圧で使用する場合は、プラグを切断し入力電圧に適合したプラグまたは端子台をご使用ください。ヒーターの接続には電源電圧と同じ定格のものを使用してください。電圧の異なるヒーターを使用すると重大事故の原因になります。
- *2: 700℃以上で使用する場合は、オプションセンサー(シース径φ3.2:P15-4参照)をご用命ください。
- *3: リレーの開閉動作が20万回を超えると、異常ランプが細かく点滅して、寿命をお知らせします。負荷駆動用リレーの寿命を超えて使用し続けると、焼損事故の原因になります。

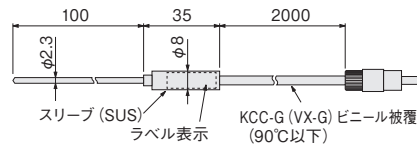
特長

- ヒーターとセンサーを接続し、電源を入れるだけで簡単に温度コントロールができます。
- SDメモリーカード(市販品)を挿入することにより、制御用センサー(付属品)および測定用熱電対(別売り)3点で簡単に温度測定・記録ができます。
- 卓上での使用または、止め金具を固定し吊り下げても使用できます。
- 設定可能な温度範囲は、0~600℃までをカバーします。
- ヒーターの電力量を計測し、記録可能です。使用電力量の確認および省エネの目安にもなります。
- 安全機能としてリレーの接点出力が付いていますのでイベント機能としてお使いいただけます。

使用上のご注意

- 表示された電源電圧以外で使用すると、火災、感電の原因になります。
- 爆発性、引火性雰囲気中では絶対に使用しないでください。重大事故の原因になります。
- 屋内専用です。風雨のあたる屋外では使用しないでください。故障の原因になります。
- 次のところでは使用しないでください。
 - ・腐食ガス雰囲気、使用環境範囲外の高温、低温
 - ・風呂場など多湿の場所、蒸気、水滴のかかる場所
- コントローラーに水をかけないでください。感電、漏電、故障の原因になります。
- 温度過昇防止はありませんので、必要に応じて電源側に入れてご使用ください。電源開閉ボックス15B(P15-15)をご使用ください。
- 強いノイズにより誤作動が起きることがあります。ノイズ発生源から遠ざけたり、電源を変えるなどの措置を講じてください。

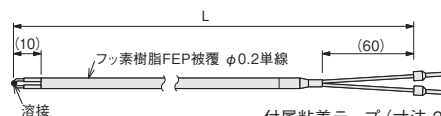
●制御用センサー(付属品)



センサー種類: Kタイプ熱電対
シース材質: SUS316相当
測温接点: 非接地形
許容差: クラス2

制御用センサーには、デジタルファインサーモ DG2 用オプションセンサー(P15-4参照)が使用できます。

●記録用センサー(別売品)



付属粘着テープ(寸法 25mm×100mm)
フッ素樹脂テープ(耐熱温度180℃)
耐熱アルミテープ(耐熱温度300℃)

測温接点: 接地形	◎	◎	◎
許容差: クラス2	◎	◎	◎
常用限度: 200℃	◎	◎	◎
在庫	◎	◎	◎
型番	DGT1001	DGT1002	DGT1003
商品コード	08781910	08781920	08781930
L寸法	3m	5m	10m

金型加熱
ノズル加熱
均熱加熱
熱風工具
遠赤外線
凝固防止
凍結防止
結露防止
熱切断
水加熱
油薬液海水
洗浄液
暖房・加湿
温度制御
温度検知
熱工具用
設計品
技術資料

ファインサーモ

簡単に取付けられ、正確な温度管理ができるコントローラー

ファインサーモ F-3

ファインサーモ F-1



特長

ファインサーモは、小型の壁掛け方式で、簡単に取付けられ、正確な温度管理ができるコントローラーです。センサー（サーミスタ）は3種類そろえておりますので、理化学機器、食品機械、園芸ハウスなど、あらゆる用途に使用することができます。

寸法・仕様

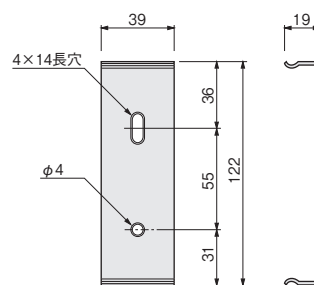
測定方式	サーミスタ方式（バーンアウト回路付）
調節感度	フルスケール ±0.5%
設定精度	フルスケール ±2%
調節方式	ON/OFF 制御（2位置式）
温度動作	温度上昇にて OFF（加熱コントロール）※
定格電圧	100V（50/60Hz）、単相 200V（50/60Hz）
使用環境	-10℃～50℃（湿度85%以下）但し結露しないこと
取付け方法	壁掛式（付属の取付け金具使用） 電源電線・負荷用電線共長さ1m 付

※：温度上昇にて ON（冷却コントロール）も、特注にて製作可能です。

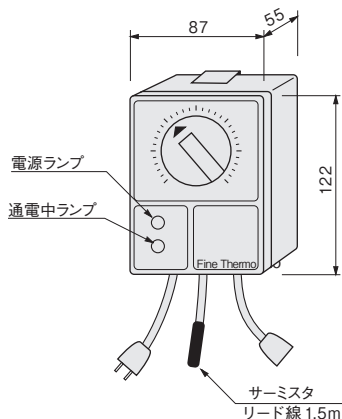
使用上のご注意

- 表示された電源電圧以外で使用すると、火災、感電の原因になります。
- 爆発性・引火性のある雰囲気中では絶対に使用しないでください。爆発・火災事故の原因になります。
- 濡れた手での操作は行わないでください。感電の原因になります。
- 既存配線の改造は行わないでください。
- 次のところでは使用しないでください。
 - ・腐食ガス雰囲気
 - ・使用環境範囲外の高温・低温
 - ・風呂場など多湿の場所 蒸気・水滴のかかる場所
- コントローラーに水がかかり、そのまま使用すると、感電・漏電の原因になります。
- 温度過昇防止はありませんので、必要に応じて電源側に入れてご使用ください。電源開閉ボックス 15B(P15-15)をご使用ください。

取付け金具
（全機種共通）



F-1 タイプ



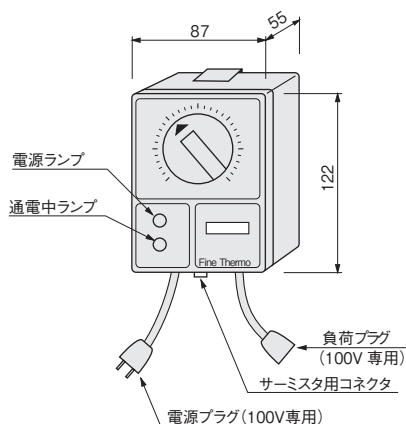
電源電線・負荷電線 1m
ON/OFF 制御
ケース材質：ABS

ファインサーモ F-1
サーミスタ



在庫	型番	商品コード	温度設定範囲 (°C)	入力電圧	最大負荷	スイッチ	電源プラグ 負荷プラグ	サーミスタ タイプ
○	FFC0150	08701151	0～50	100V	1.5kW	—	○	H1 防滴型
○	FFC0110	08701152	0～100	(50/60Hz)	(抵抗負荷)	—	○	

● F-3 タイプ

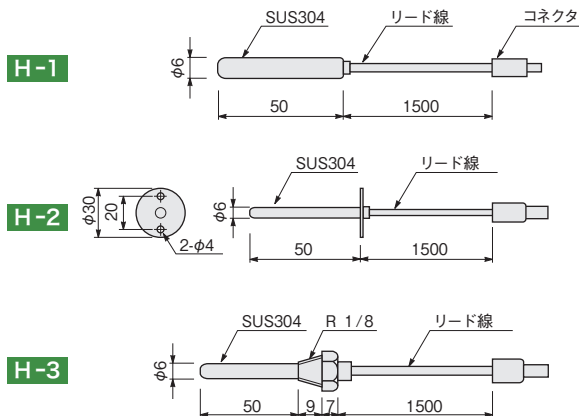


電源電線・負荷電線 1 m
ON/OFF 制御
ケース材質：ABS

在庫	型番	商品コード	温度設定範囲 (°C)	入力電圧	最大負荷	スイッチ	電源プラグ 負荷プラグ	適用 サーミスタ
◎	FFC1050	08703151	0 ~ 50	100V (50/60Hz)	1.5kW (抵抗負荷)	○	○	HFC1100 HFC2100 HFC3100
◎	FFC1100	08703152	0 ~ 100			○	○	
◎	FFC2050	08703351	0 ~ 50	単相 200V (50/60Hz)	3kW (抵抗負荷)	○	—	HFC1100 HFC2100 HFC3100
◎	FFC2100	08703352	0 ~ 100			○	—	

適用サーミスタ以外は使用できません。

■ F-3 タイプ用サーミスタ (別売)



在庫	型番	商品コード	タイプ	感知温度 (°C)	感熱部 構造	コネクタ カラー	リード線
◎	HFC1100	08711152	H-1	0~100	防滴型	黒	平行 ビニール 電線
◎	HFC2100	08712152	H-2				
◎	HFC3100	08713152	H-3				

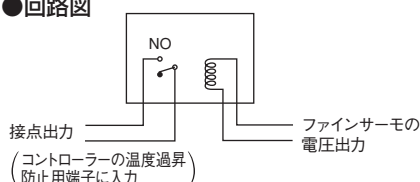
金属シース (標準 50 mm)、リード線長は、特注にて変更できます。
液体中には、リード部および端末部を投入しないでください。

電源開閉ボックス15B (P15-15)を使用することで、電源スイッチ、温度過昇防止、空焼防止機能を付加できます。

■ 温度過昇防止用リレーユニット (別売)



● 回路図



ファインサーモを、温度過昇防止器として使用するためのものです。
出力を、CHコントローラーなどの温度過昇防止用端子に入力できる
接点出力に変換します。

品名	R-10	R-20
在庫	◎	◎
型番	ZCB2010	ZCB2020
商品コード	08914480	08914490
入力電圧	100V (50/60Hz)	単相 200V (50/60Hz)
出力仕様	無電圧接点出力	
接点出力の容量 (抵抗負荷)	AC100V 使用時 15A 以下 DC24V 使用時 15A 以下	AC200V 使用時 9A 以下 DC24V 使用時 15A 以下
使用環境	5 ~ 40°C (湿度 85% 以下) 但し結露しないこと	
外形寸法 (mm)	50×75×30 (突起部および電線は除く) 取付け用具付き (φ5 穴あり)	

CHコントローラー

小型軽量のヒーターコントローラー

特長

- 小型軽量のハンディータイプなので、使用場所を選びません。
- 温度過昇防止センサー端子、ヒーター空焼防止センサー端子、限流ヒューズ（高速ヒューズ）を備えていますので、安全です。

特注品で測温抵抗体用に変更可能です

アプリケーション

- 液体加熱、熱板、金型などに使用されているヒーターの温度コントロールに。

使用上のご注意

- 定格電源電圧以外で使用すると、火災など、事故の原因になります。
- 改造は行わないでください。
- 入力・出力端子への電線接続は、圧着端子を使用して、確実に締め付けてください
- 爆発性・引火性のある雰囲気中では絶対に使用しないでください。爆発・火災事故の原因になります。
- 濡れた手での操作は行わないでください。感電の原因になります。
- アースを必ず取付けてください。
- 次のところでは使用しないでください。
 - ・腐食ガス雰囲気
 - ・使用環境範囲外の高温・低温
 - ・風呂場など、多湿の場所
 - ・蒸気・水滴のかかる場所

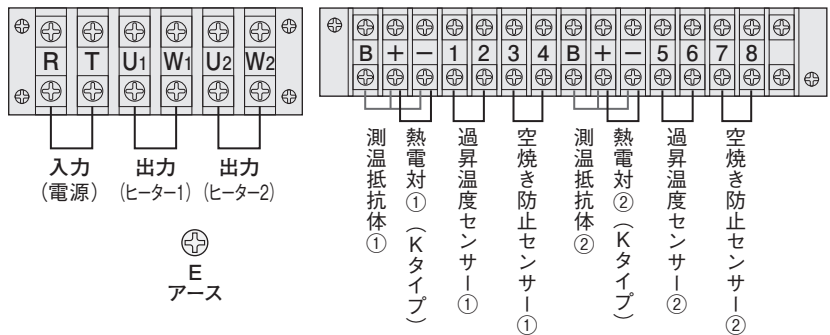
寸法・仕様

ケース材質：鋼板（塗装）

■ CH2-100 型番：HMC1211



● 入出力端子結線方法

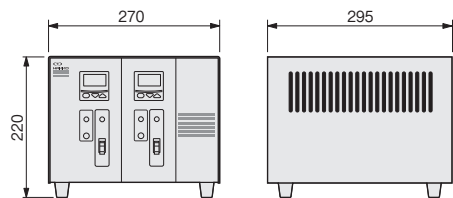


■ CH2-200 型番：HMC1212



● 寸法図

端子台ねじサイズ
 ・電源入力、ヒーター出力：M4
 ・センサー用：M3



品名	CH2-100	CH2-200
在庫	○	○
型番	HMC1211	HMC1212
商品コード	08914735	08914745
制御チャンネル数	2	2
入力電圧	100V (50/60Hz)	単相 200V (50/60Hz) 単相 220V (60Hz)
最大負荷	1.5kW×2CH (抵抗負荷)	200V 3kW×2CH (抵抗負荷) 220V 3.6kW×2CH (抵抗負荷)
温度設定範囲	0 ~ 999℃ (工場出荷時設定：0 ~ 600℃)	
制御方式	PID 制御	
制御デバイス	半導体リレー	
温度センサー	Kタイプ熱電対 (別売品 P16-1 ~ 参照)	
表示	3桁デジタル表示 (測定値/目標設定値切替え) 分解能 1℃	
温度異常警報	電子ブザーによる上限警報	
温度過昇防止	外部温度センサー (温度ヒューズなど) による断電	
ヒーター空焼防止	外部液面センサーによる断電	
温度表示精度	± (0.5%F.S. + 1digit)	
室温補正精度	±2℃ (5 ~ 40℃の範囲)	
使用環境	5 ~ 40℃ (湿度 85% 以下) 但し結露しないこと	
質量	7.4 kg	7.4 kg

液膨式サーモスタット

長い実績を誇る、信頼のサーモスタット



特長

大容量の接点をもつ堅牢なスイッチ機構は高精度の作動性と耐久性を持っています。

アプリケーション

乾燥器、暖房器、オープン、パンロースター、オイルバーナー殺菌器その他、家庭用調理器、商業用諸装置、業務用調理器、工場用諸装置 など。

■接点機構

温度上昇で OFF は、常時閉路
温度上昇で ON は、常時開路

使用上のご注意

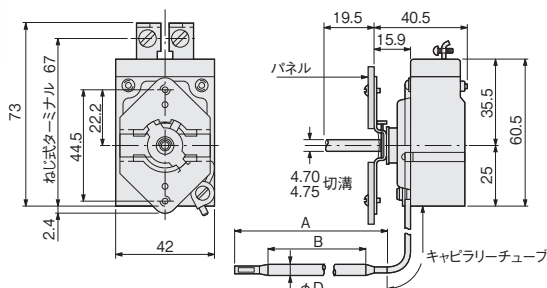
- キャピラリーチューブおよび感熱部は、つぶしたり鋭角に曲げないでください。温度感知ができなくなり危険です。
- キャピラリーチューブを曲げる場合は、最小曲半径は25mm以上確保してください。感熱部は曲げないでください。
- 感熱部とキャピラリー接続部は溶接接着のため、液圧サーモスタットの感熱部を持って本体を運ばないようにしてください。折れる原因になります。特に接続部より30mm間は、曲げないでください。
- 周囲温度が80℃以上の環境下では使用しないでください。
- サーモスタット本体は水がかかる環境では使用しないでください。漏電、短絡状態が発生して、火災、感電の原因になります。
- 本サーモスタットを温度調節用として使用する場合は、過昇防止装置を併用してください。温度調節用サーモスタットが故障した場合（感熱部、キャピラリーチューブ、またはダイヤフラム部の破損による液漏れ）、接点の開閉ができなくなり、火災の原因になります。
- 本サーモスタットを過昇防止装置として使用する時は、定期的に動作確認をしてください。
- サーモスタットの感熱部（キャピラリーチューブより太い部分）は全体部を、必ず制御すべき場所に設置してください。部分挿入または部分接触の場合は、正常な温度感知ができず設定温度を越えてしまい、火災ややけどの発生する恐れがあります。

● EAシリーズ

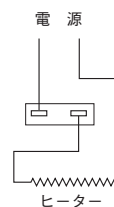
EAシリーズ型はトグル式スナップ作動機構を装備した、コンパクト設計の高感度で優れた耐久力を持つ、大容量向けの SP-ST 電気用サーモスタットです。

スイッチ機構	SP-ST スナップ式 強制 OFF 機構はありません (EA-19P を除く)
ディファレンシャル	3 ~ 6℃
電気定格	AC250V 25A (抵抗負荷) AC250V 13A (誘導負荷)
キャピラリーチューブ	1200 mm、2400 mm (96 インチ)、900 mm (EA-5LL)
材質	センサー、キャピラリー：銅 (EA-19P は SUS321) ダイヤル：ABS / スタフィンボックス：黄銅

●寸法図



●配線図



在庫	型番	商品コード	温度設定範囲 (℃)	スイッチ動作	感熱部寸法 (mm)			備考
					D	A	B	
◎	EA3-L	11100010	15 ~ 120	温度上昇で OFF	9.5	110	60	R3/8 スタフィンボックス付
◎	EA3-H	11100020	90 ~ 288		4.8	225	190	ニッケルメッキ付 (感熱部とチューブ)
◎	EA-5	11100050			9.5	70	25	
◎	EA4-L	11100030	15 ~ 120	温度上昇で ON	9.5	110	60	R3/8 スタフィンボックス付
◎	EA4-H	11100040	90 ~ 288		4.8	225	190	ニッケルメッキ付 (感熱部とチューブ)
◎	EA-19P	11100060	150 ~ 450	温度上昇で OFF	3.9	220	205	強制 OFF 機構付き
◎	EA3-L96	11100120	15 ~ 120	温度上昇で ON	9.5	110	60	R3/8 スタフィンボックス付 (96 インチ)
◎	EA4-L96	11100140						
◎	EA5-LL	11100160		-20 ~ 80	温度上昇で OFF	6.4	170	

工 金型加熱
工 ノズル加熱
工 均熱加熱
工 熱風工具
工 遠赤外線
工 凝固防止
工 凍結防止
工 結露防止
工 霜取り工具
工 熱切断
工 水加熱
工 油薬液海水
工 洗浄液
工 暖房・加湿
工 温度制御
工 温度検知
工 熱工用具
工 ショック部
工 設計品別
工 技術資料

EACシリーズ

EACシリーズ型(ケース入)はEA型のサーモスタットを特別に設計された金属ケースに納めました。単体型と比較して取付けが容易となり、外観も優美堅牢にできています。温水器などの缶体に直接ねじ込めるよう保護管がついた直接挿入式のEAC-3LT, 4LT型もあります。



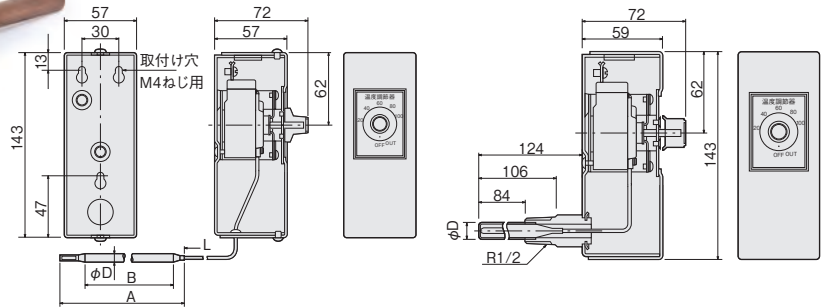
EAC

EAC-3LT, 4LT

スイッチ機構	SP-ST スナップ式 強制 OFF 機構はありません (EAC-19P を除く)
ディファレンシャル	3 ~ 6°C (EAC-3LT, 4LT 型は 10°C位)
電気定格	AC250V 25A (抵抗負荷) AC250V 13A (誘導負荷)
キャピラリーチューブ	1200 mm、2400 mm (96 インチ)
保護管接続	R1/2 (EAC-3LT, 4LT 用)
材 質	センサー、キャピラリー: 銅 / ケース: 亜鉛メッキ鋼板

● EAC 寸法図

● EAC-3LT, 4LT 寸法図



在庫	型番	商品コード	温度設定範囲 (°C)	スイッチ動作	感熱部寸法 (mm)			備考
					D	A	B	
○	EAC-3L	11100210	15 ~ 120	温度上昇で OFF	9.5	110	60	R3/8 スタフィンボックス付き
○	EAC-3LT	11100220			12	—	—	銅保護管付き
○	EAC-3H	11100230	90 ~ 288	温度上昇で ON	4.8	225	190	ニッケルメッキ付 (感熱部とチューブ)
○	EAC-5	11100240			9.5	70	25	
○	EAC-4L	11100250	15 ~ 120	温度上昇で ON	9.5	110	60	R3/8 スタフィンボックス付き
○	EAC-4LT	11100260			12	—	—	銅保護管付き
○	EAC-4H	11100270	90 ~ 288	温度上昇で OFF	4.8	225	190	ニッケルメッキ付 (感熱部とチューブ)
○	EAC-19P	11100280	150 ~ 450	温度上昇で OFF	3.9	220	205	強制 OFF 機構付き
○	EAC-3L96	11100290	15 ~ 120	温度上昇で ON	9.5	110	60	R3/8 スタフィンボックス付き (96 インチ)
○	EAC-4L96	11100300						

D33シリーズ

D33型は6端子を持つ三相専用のDP-STサーモスタットです。サーモスタット作動中は2線のみがON-OFFを繰り返して温度制御をしますが、OFF位置では3線とも切れ、かつ強制OFF機構により周囲温度が極端に下がっても、スイッチがONすることはありません。成形機、熱交換器、湯沸器、ドライヤ、その他業務厨房向け大容量の機種に最適です。

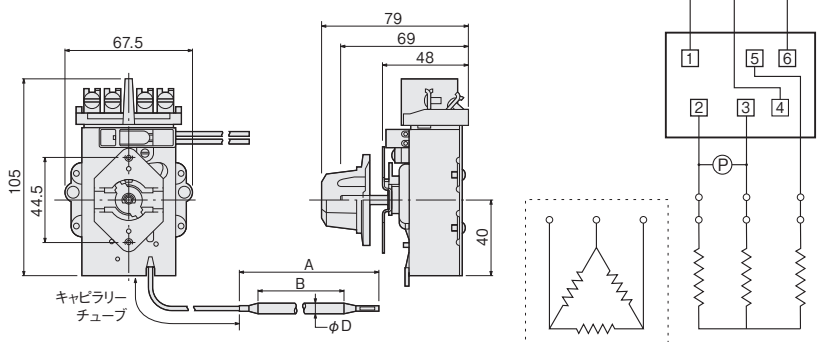


スイッチ機構	DP-ST スナップ式 強制 OFF 機構付き
ディファレンシャル	3.5°C ~ 8°C
電気定格	AC250V 30A 抵抗負荷 (三相)
キャピラリーチューブ	1200 mm
材 質	センサー、キャピラリー: 銅 / ダイアル: ABS / スタフィンボックス: 黄銅

● 寸法図

● 配線図

電源



在庫	型番	商品コード	温度設定範囲 (°C)	スイッチ動作	感熱部寸法 (mm)			備考
					D	A	B	
○	D33-L	11100565	15 ~ 120	温度上昇で OFF	9.5	115	60	NPT3/8 スタフィンボックス付き
○	D33-H	11100575	90 ~ 288		4.8	300	270	

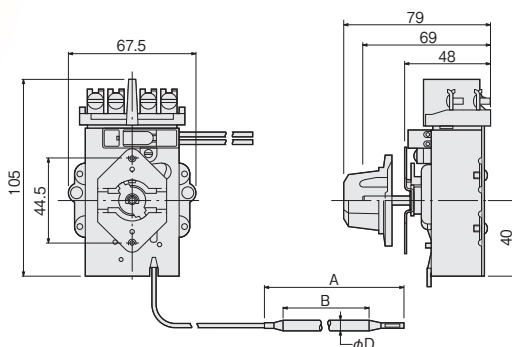
● D1/D18シリーズ



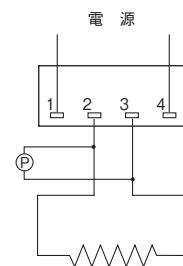
D1/D18型は4端子を持つDP-STサーモスタットです。OFF位置で二線とも切れる強制OFF機構を内蔵しているため、寒冷地などで制御温度以下に周囲温度が下がった場合であっても、電気接点がONすることがない、安全設計になっています。大容量の負荷を直接制御できますので、業務用大型厨房機器には最適なコントローラーです。

スイッチ機構	DP-ST スナップ式 強制 OFF 機構付き
ディファレンシャル	3.5℃～8℃
電気定格	AC480V 21A AC120V/277V 30A (抵抗負荷)
キャピラリーチューブ	1200 mm
材質	センサー、キャピラリー：銅 / ダイヤル：ABS / スタフィンボックス：黄銅

●寸法図



●配線図



在庫	型番	商品コード	温度設定範囲 (°C)	スイッチ動作	感熱部寸法 (mm)			備考
					D	A	B	
◎	D1/D18-L	11100585	15～120	温度上昇でOFF	9.5	115	60	NPT 3/8 スタフィンボックス付き
◎	D1/D18-H	11100595	90～288		4.8	300	270	

● Bシリーズ

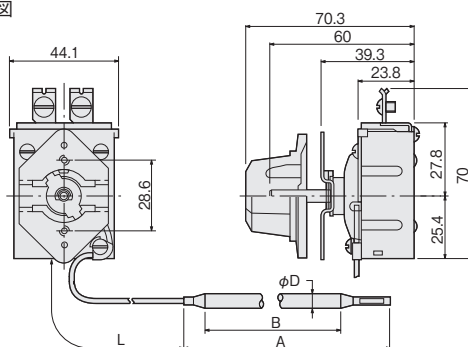


B10/B20型は緩動型スイッチ機構を採用、わずかな温度変化に対しても鋭敏に動く精度の高いSP-STスロー接点方式のサーモスタットです。温度上昇/下降の勾配にもよりますが、感熱部が液体中にあるときほど、ディファレンシャルを狭く抑えることができます。精度が高いサーモスタットのため、振動のない場所での取付けが必要となります。(リレー回路には使用できません)

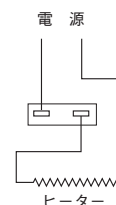
スイッチ機構	SP-ST スロー式 強制 OFF 機構はありません
ディファレンシャル	1℃ max
電気定格	AC230V 15A、AC115V 20A
キャピラリーチューブ	1200 mm
材質	センサー、キャピラリー：銅 / ダイヤル：ABS

※ Bシリーズにベゼル (REA2410) は使用できません。必要な場合はお問い合わせください。

●寸法図



●配線図



在庫	型番	商品コード	温度設定範囲 (°C)	スイッチ動作	感熱部寸法 (mm)		
					D	A	B
◎	B10-L1	11100350	2～43	温度上昇でOFF	9.5	160	120
◎	B20-L1	11100410		温度上昇でON			

金型加熱
ノズル加熱
均熱加熱
熱風工具
遠赤外線
凝固防止
軟化工具
凍結防止
結露防止
熱切断
水加熱
油薬液海水
洗浄液
暖房・加湿
温度制御
温度検知
熱工用具
設計品別
技術資料

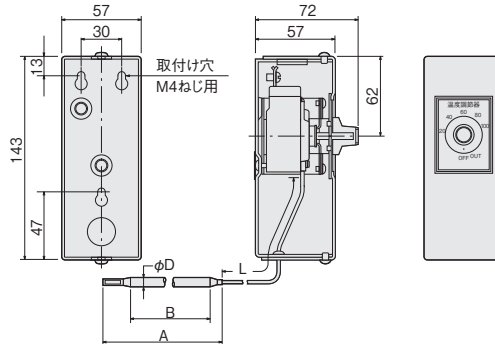
● BCシリーズ



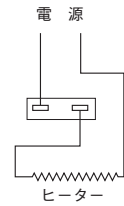
BCシリーズ型(ケース入)はB10/B20型のサーモスタットを、特別に設計された金属ケースに納めました。単体型と比較して取付けが容易となり、外観も優美堅牢にできています。

スイッチ機構	SP-ST スロー式 強制 OFF 機構はありません
ディファレンシャル	1°C max
電気定格	AC230V 15A、AC115V 20A
キャピラリーチューブ	1200 mm
材 質	センサー、キャピラリー：銅 / ケース：亜鉛メッキ鋼板

●寸法図



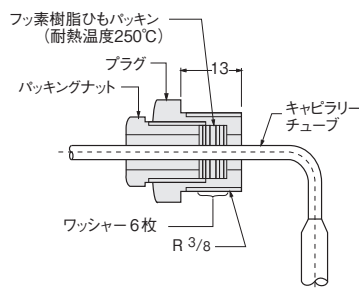
●配線図



在庫	型番	商品コード	温度設定範囲 (°C)	スイッチ動作	感熱部寸法 (mm)		
					D	A	B
◎	BC10-L1	11100460	2 ~ 43	温度上昇で OFF	9.5	160	120
◎	BC20-L1	11100520		温度上昇で ON			

● 別売り部品

●スタフィンボックス



感熱部を密封された容器などに入れるとき、液体・ガス体の漏れを防ぐためのもので、キャピラリーチューブを任意の所で固定できます。容器などに設けたねじ座 (R3/8) にプラグをねじ込んだ後、パッキングナットをねじ込めばガスケットが締め付けられて漏れを防ぎます。(ただし後付けタイプのため完全にはシールできない場合があります)

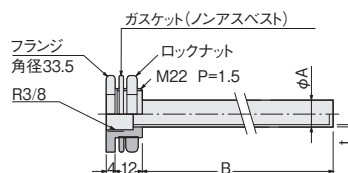
黄銅 (BsBM) 製。

在庫	◎
型番	REA2510
商品コード	11200090

●感熱部保護管



品番 1・2・3



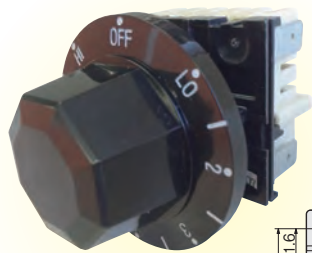
感熱部を腐食性雰囲気の中でお使いのときは保護管のご使用をおすすめします。

特に液中で使うときは修理・取換えの際に便利です。ステンレス (SUS304) 製。

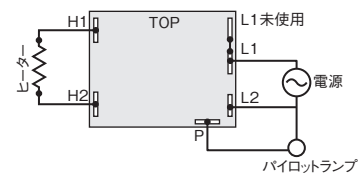
品番	在庫	型番	商品コード	寸法 (mm)			ガスケット耐熱温度
				A	t	B	
1	◎	REA2210	11200040	12	1	130	200°C
2	◎	REA2230	11200060			180	
3	◎	REA2220	11200050	8		350	250°C

金型加熱
ノズル加熱
均熱加熱
熱風工具
遠赤外線
凝固防止
凍結防止
結露防止
熱切断
水加熱
油薬液海水
洗浄液
暖房・加温
温度制御
温度検知
熱工器具
設計品別
技術資料

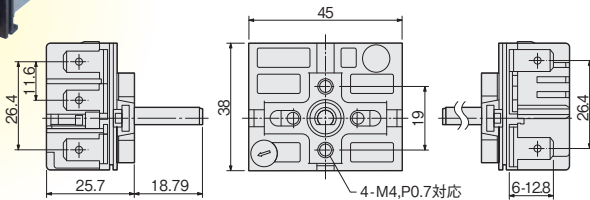
●MPA



結線図



寸法図



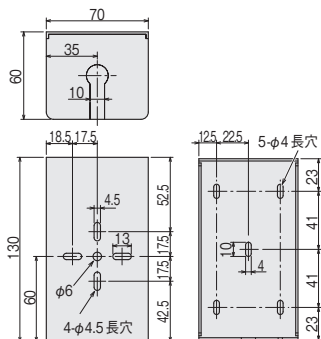
INF型入力調整器の後継機種になります。
小型、軽量化にて構造もシンプルかつ信頼性が高くなりました。従来の3段/5段のロータリースイッチ(負荷の直列/並列切替)と異なり、内蔵されたバイメタルタイマーのON/OFFスナップ作動により通電時間を制御し、入力率を無段階に調整します。

在庫	◎	◎
型番	MPA100P	MPA200P
商品コード	11100680	11100690
電圧	AC100V	AC200V
定格電流	15A	15A

●EAシリーズ用/Bシリーズ用ボックス



在庫	◎
型番	REA3111
商品コード	11200031

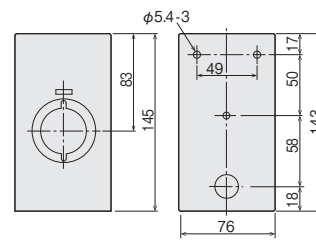


材質：亜鉛メッキ銅板

●D1/D18シリーズ用ボックス



在庫	◎
型番	REA2121
商品コード	11200021



材質：亜鉛メッキ銅板

●ダイヤル (材質：ABS)

低温用 (15~120℃)
(OFFなし)



在庫	◎
型番	REA2310
商品コード	11200130

高温用 (90~288℃)
(OFFなし)



在庫	◎
型番	REA2320
商品コード	11200140

MPA用



在庫	◎
型番	MPA2330
商品コード	11200510

●EAC・BC用つまみ

(材質：ABS)



在庫	◎
型番	REA2340
商品コード	11200500

●ベゼル

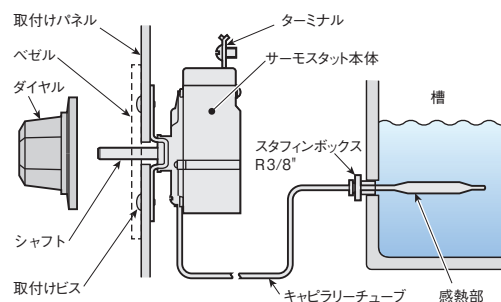
材質：銅板(メッキ)
(穴あり)



在庫	◎
型番	REA2410
商品コード	11200100

■液膨式サーモスタットの取付け

- 図のようにターミナルを上にして取付けねじによりパネルに取付けてください。
- パネル板に取付ける際シャフトぎりぎりの穴でなく、φ10の穴をあけてください。
- 取付けビス穴φ4穴をあけて取付けてください。
- 感熱部が密閉された内部に入るときはスタフィンボックスをご使用ください。キャピラリーチューブを任意の所で固定できます。スタフィンボックスのついていないサーモスタットには別に用意してあります。
- EAおよびB10型にもベゼル(化粧板)が取付けられます。



EGO サーマスタット

用途の広い高信頼性温度調節器



特長

高性能・高品質で定評のある「EGO キャピラリー式サーモスタット」は、世界各国の需要にお応えし、5億個を越える数量を提供してまいりました。この膨大な販売実績は、優れた生産能力のある合理的な全自動化ラインによって生み出された、高い信頼性が評価されたものです。

液体の膨張を利用して、接点の開閉をスナップアクションで行います。キャピラリー・センサー・ダイヤフラムはステンレス製で耐食性に優れています。サーモスタットの主要部であるダイヤフラムや接点機構部は特殊なステアタイトの上に組み込まれており、外部からの温度影響が少なく作動が安定しています。

UL、VDEをはじめ、各国規格・認可マークの規定に準拠しています。もちろん、日本の電気用品にも採用いただけます。

アプリケーション

空調機、農業ハウス用に
温水器、ボイラー、洗濯機、食器洗浄機、サウナなどに
フライヤー、ワッフル焼き器、オーブンなどの調理器具に

使用上のご注意

- センサー部を変形させないでください。温度特性が変わります。
- キャピラリーの最小屈曲半径は5mm以上とってください。
- センサー部およびキャピラリーをつぶしたり、クラック、ピンホールなどを生じさせると、接点が動作しなくなり重大事故につながることもあります。
- オーバーシュート時センサー部の温度がセンサー最高温度以上に上昇しない様にご使用ください。
- 正しく結線してお使いください。結線はファストン端子番号250番を使用してください。
- 必ず電気定格以内でお使いください。
- 取付けねじの先端がサーモスタット本体に触れない首下長さのねじをお使いください。
- サーモスタット本体は120℃を越えない様にしてください。
- 仕様に表示されている最高温度以上では使用しないでください。
- 腐食性の雰囲気の中では使用しないでください。センサー部を腐食性のある液体に使用しないでください。
- このサーモスタットは強制OFF機能は採用されていません。ご注意ください。

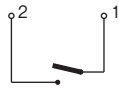
● EGOサーモスタット



スイッチ機構	スナップ方式
電気定格	B 接点 : AC250V 16A (抵抗負荷) 2.6A (誘導負荷) A 接点 : AC400V 4A (抵抗負荷) 0.6A (誘導負荷)
最小開閉容量	AC40V 0.5A
材 質	センサー、キャピラリー : SUS316L スタフィンボックス : 黄銅 ダイヤル : ポリアミド

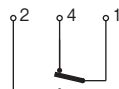
配線図

B 接点
温度上昇で OFF

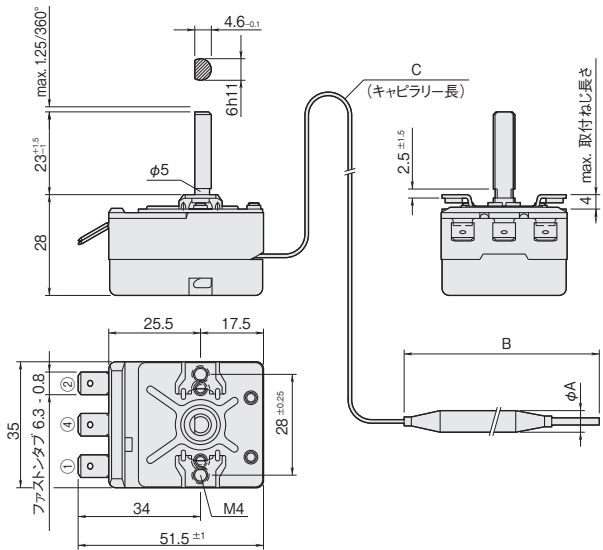


A / B 接点

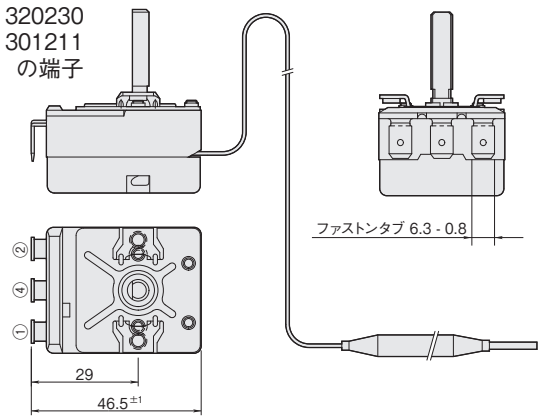
1-2 : 温度上昇で OFF (B 接点)
1-4 : 温度上昇で ON (A 接点)



図は A/B 接点の製品です。
B 接点の製品は、④端子がありません。



EGO1320230
EGO1301211
の端子



(10 個単位でご注文ください)

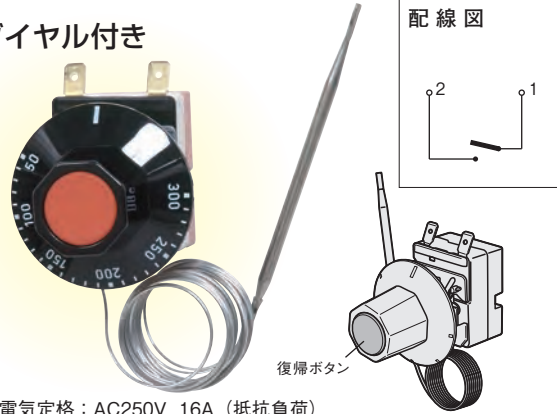
在庫	型番	商品コード	温度設定範囲	センサー温度 (最低/最高)	復帰温度差	接点機構	寸法 (mm)			スタフィン ボックス
							A	B	C	
◎	EGO1304201	11501010	30 ~ 252°C	-10°C / 330°C	約 6°C	B 接点	3	178	870 ⁺⁵⁰	なし
◎	EGO1324206	11501020				A/B 接点				C タイプ
◎	EGO1324203	11501030	30 ~ 250°C	-10°C / 330°C	約 6°C	B 接点	3	160	870 ⁺⁵⁰	なし
◎	EGO1306201	11501040	50 ~ 320°C			A/B 接点				C タイプ
◎	EGO1326202	11501050	48 ~ 320°C	-10°C / 370°C	約 8°C	A/B 接点	4	91	A タイプ	
◎	EGO1326212	11501060	0 ~ 40°C	-50°C / 55°C	約 2°C	A/B 接点	6	129	870 ⁺⁵⁰	なし
◎	EGO1320201	11501070				B タイプ				
◎	EGO1320230	11501080	31 ~ 110°C	-10°C / 135°C	約 3°C	B 接点	6	113	870 ⁺⁵⁰	なし
◎	EGO1302205	11501090				A/B 接点				C タイプ
◎	EGO1302204	11501100	33 ~ 110°C	-10°C / 140°C	約 3.5°C	A/B 接点	6	98	980 ⁺¹⁰⁰	B タイプ
◎	EGO1322205	11501120	30 ~ 110°C	-10°C / 120°C		A/B 接点				
◎	EGO1322902	11501110	33 ~ 120°C	-10°C / 140°C	約 3°C	B 接点	6	98	870 ⁺⁵⁰	なし
◎	EGO1301210	11501130	32 ~ 80°C	-10°C / 150°C		A/B 接点				94
◎	EGO1301211	11501140	30 ~ 80°C	-50°C / 130°C	約 4°C	A/B 接点	6	129	870 ⁺⁵⁰	なし
◎	EGO1321202	11501170	30 ~ 93°C	-10°C / 120°C	約 2°C	A/B 接点	6	98	C タイプ	
◎	EGO1321205	11501160	31 ~ 79°C	-10°C / 120°C	約 3°C	A/B 接点	6	77	C タイプ	
* ◎	EGO1323204	11000210	60 ~ 200°C	-10°C / 270°C	約 5°C	A/B 接点	6	77	C タイプ	

* 各製品にはダイヤルが付属しています。

* : 2024 年 12 月販売開始予定

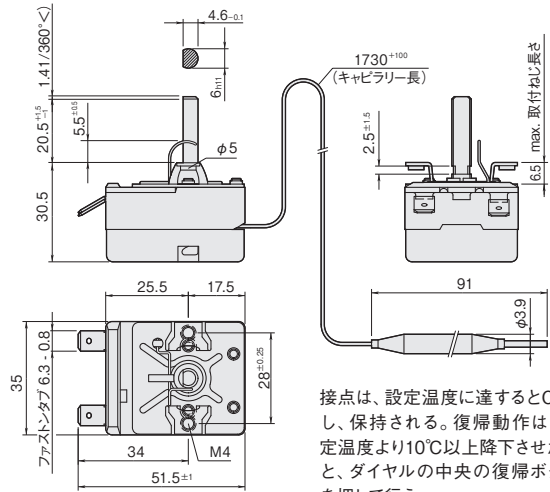
● EGO 可変ハイリミッター

■ダイヤル付き



電気定格：AC250V 16A (抵抗負荷)
2.6A (誘導負荷)

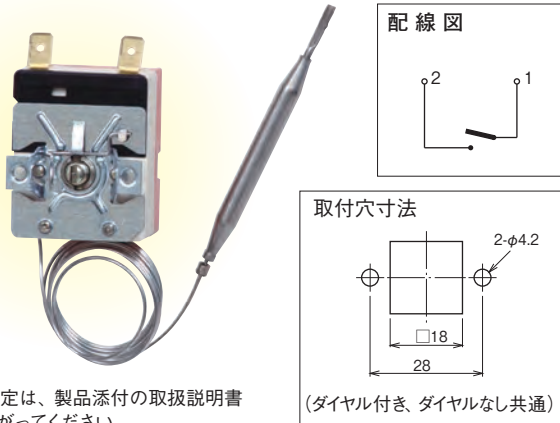
材質
センサー、キャピラリー：SUS316L
ダイヤル：ポリアミド



接点は、設定温度に達するとOFFし、保持される。復帰動作は、設定温度より10℃以上降下させたあと、ダイヤルの中央の復帰ボタンを押して行う。

在庫	型番	商品コード	温度設定範囲		センサー温度(℃)		接点機構	ダイヤル	スタフィンボックス
			最低	最高	最低	最高			
◎	EGO1345510	11501320	50~300℃		-10	350	B接点	付属	なし

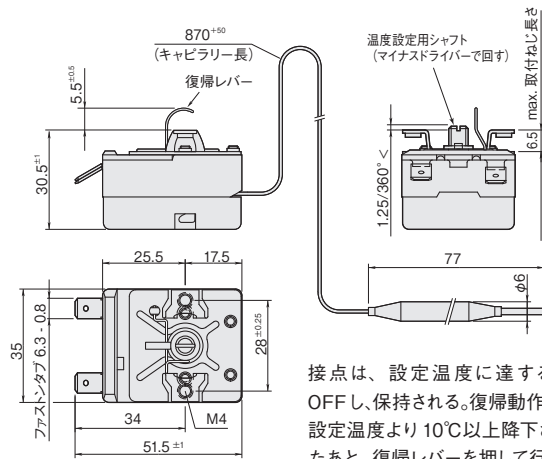
■ダイヤルなし



温度設定は、製品添付の取扱説明書にしたがってください。

電気定格：AC250V 16A (抵抗負荷)
2.6A (誘導負荷)

材質 センサー、キャピラリー：SUS316L



接点は、設定温度に達するとOFFし、保持される。復帰動作は、設定温度より10℃以上降下させたあと、復帰レバーを押して行う。

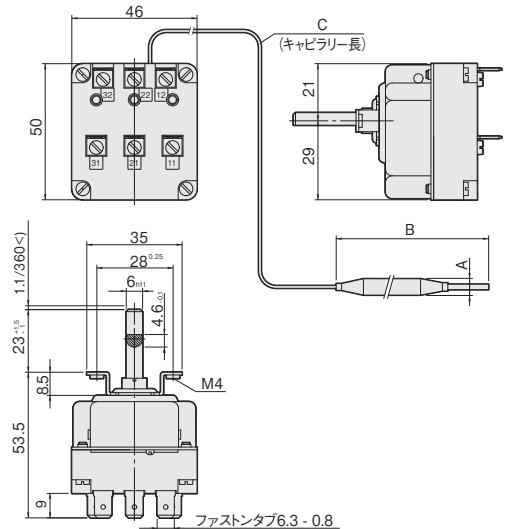
在庫	型番	商品コード	温度設定範囲		センサー温度(℃)		接点機構	ダイヤル	スタフィンボックス
			最低	最高	最低	最高			
◎	EGO1345240	11501330	106~300℃		-10	330	B接点	なし	なし

● EGO 三相用



電気定格：AC250V 16A (抵抗負荷)
2.6A (誘導負荷)

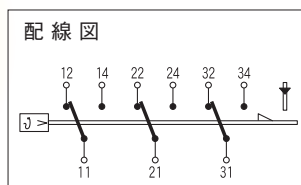
材質
センサー、キャピラリー：SUS316L
ダイヤル：ポリアミド
(EGO3405203はABS)



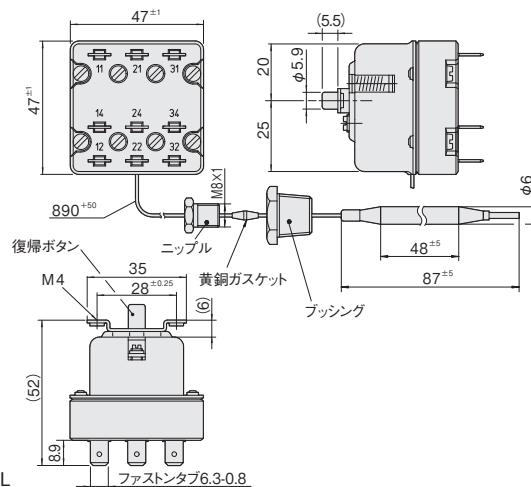
在庫	型番	商品コード	温度設定範囲		センサー温度(℃)	復帰温度差	接点機構	寸法(mm)			スタフィンボックス	
			最低	最高				A	B	C		
◎	EGO3402206	11501180	32~110℃		-10	170	約5℃	B接点	6	138	880 ⁺⁵⁰	Cタイプ
◎	EGO3405203	11501190	50~300℃		-10	330	約12℃	B接点	6	77	880 ⁺⁵⁰	なし

● EGO 三相用ハイリミッター (温度固定)

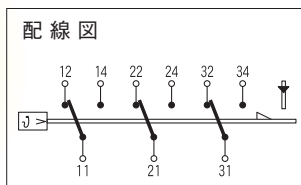
接点はセンサー温度が動作温度に達したとき、またはキャピラリー破損などによる液漏れが生じたときに OFF レインターロックされる。温度によって動作した場合はセンサー温度を降下させた後、復帰ボタンを押して手動復帰することができる。接点は全体の温度が自動 OFF 低温域になった場合にも OFF する。この場合はセンサー温度を 20℃に戻した後、復帰ボタンを押して復帰する。



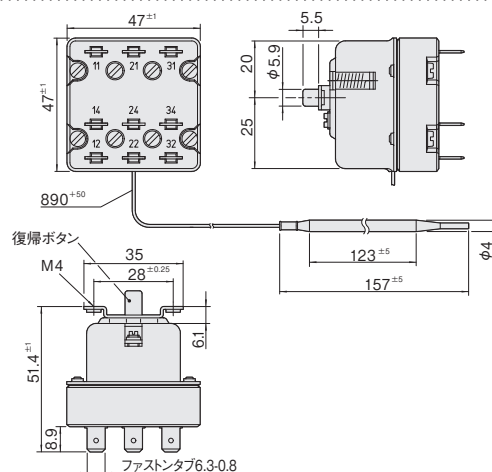
センサー、キャピラリー材質 : SUS316L



在庫	型番	商品コード	動作温度 (°C)	センサー温度 (最低/最高)	自動 OFF 低温域	電気定格 AC250V 抵抗負荷 (誘導負荷)		接点	スタフィンボックス
						B 接点	A 接点		
◎	EGO3252216	11501340	130 \pm 1	-10°C/370°C	-10°C以下	20A (3.3A)	1.5 A	A/B 接点	C タイプ

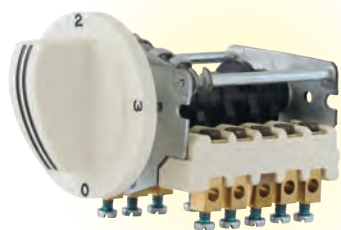


センサー、キャピラリー材質 : SUS316L



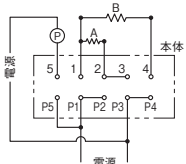
在庫	型番	商品コード	動作温度 (°C)	センサー温度 (最低/最高)	自動 OFF 低温域	電気定格 AC250V 抵抗負荷 (誘導負荷)		接点	スタフィンボックス
						B 接点	A 接点		
◎	EGO3257212	11501360	358 \pm 20	-10°C/370°C	-5°C以下	30A (5A)	1.5A (0.25A)	A/B 接点	なし

● EGO カムスイッチ 2台または3台のヒーターの結線を変えることにより出力(ワット数)を切り替えるスイッチです。

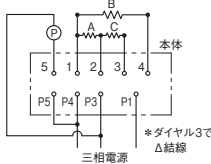


配線図

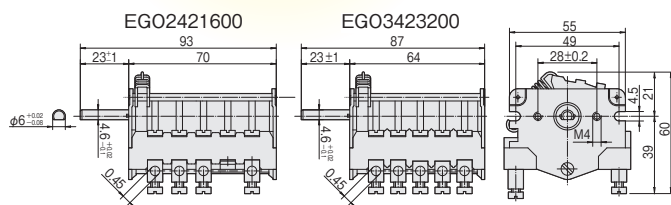
EGO2421600



EGO3423200



- シャフトに取付けられたダイヤルを決められた角度まで回すだけの簡単操作です。
- 取付けは、ねじ2本でパネルに固定するだけです。
- 大容量のヒーターに使用可能です。



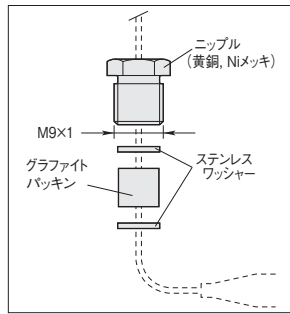
入力・出力の電線は単線または棒状端子を使用してください

在庫	型番	EGO2421600	EGO3423200
商品コード		11501410	11501430
動作タイプ		単相用 4 段切替ヒーター 2 台用	三相用 4 段切替ヒーター 3 台用
スイッチ位置—動作 (A,B,Cは各ヒーターを示す)	0 (出力: 0)	全 OFF	全 OFF
	3 (出力: 大)	A, B 共に ON	A, B, C 共に ON
	2 (出力: 中)	B のみ ON	A と B ON
	1 (出力: 小)	A と B が直列	B のみ ON
電気定格 (抵抗負荷)		AC500V 16A AC400V 25A AC250V 32A	AC400V 25A AC250V 32A

■スタフィンボックス仕様

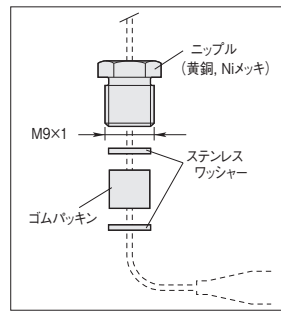
● A タイプ

400°C耐熱 グラファイトパッキン
(ねじ込取付け用プッシング別売)



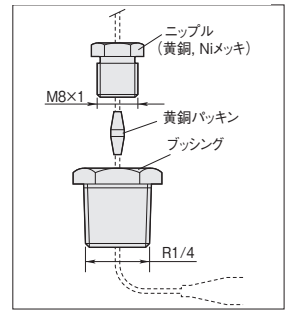
● B タイプ

100°C耐熱 ゴムパッキン
(ねじ込取付け用プッシング別売)



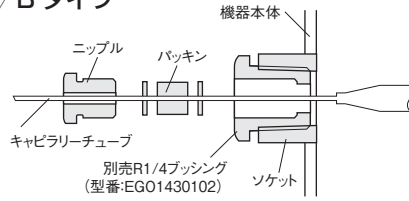
● C タイプ

黄銅パッキン
(ねじ込取付け用プッシング付)

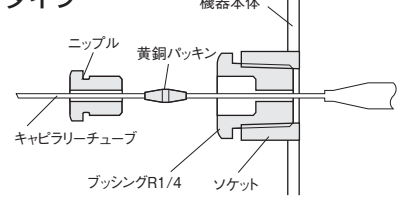


■スタフィンボックス取付け例

● A/B タイプ

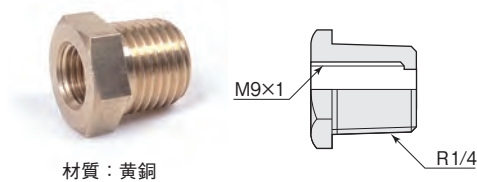


● C タイプ



別売部品

●スタフィンボックス仕様 Aタイプ、Bタイプ用 プッシング R1/4



材質：黄銅

在庫	◎
型番	EGO1430102
商品コード	11501230

●ベゼル



材質：銅板（メッキ）

在庫	◎
型番	EGO1210302
商品コード	11501210

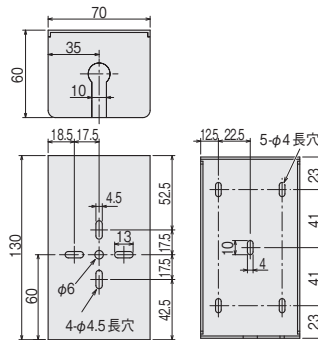
●取付ビス（2個入り）



M4×5

在庫	◎
型番	NTP2710
商品コード	11500560

● EGO 用ボックス



材質：亜鉛メッキ銅板

在庫	◎
型番	REA3111
商品コード	11200031

EGO三相用は使用不可

温度パワーセンサー [TPS]

雰囲気温度を検知できるバイメタル式薄型サーモスタット

特長

- 小ディファレンシャルにて高精度
- 雰囲気温度を検知可能
- コンパクトなケーシング

アプリケーション

- 制御盤、両替機などの凍結防止用
- 自販機、ウォーマーなどのヒーター温度制御用
- カメラ、レンズの曇り止め温度制御用
- 乾燥機、暖房機などの過昇温防止用

動作 : 温度上昇でOFF
温度下降でON

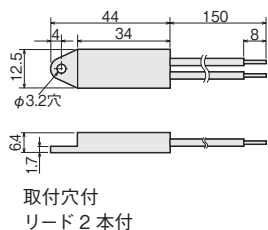
使用上のご注意

- (雰囲気温度を捉える場合)大気温度や制御盤筐体内温度をとらえて制御する時は、温度パワーセンサー [TPS] の全面から温度を感じるように、ぶら下げる感覚で面から浮かして取付けてください。
- (面温度を捉える場合)パネルヒーターなどの面温度を捉えて制御する時は、温度パワーセンサー [TPS] の全面から温度を感じるように、アルミテープや断熱材で覆うようにしてください。周囲温度が温度パワーセンサー [TPS] に影響のないようにしてください。
- どこを制御したいのが明確にして、その箇所に温度パワーセンサー [TPS] を取付けて実際の温度を測定してください。特に熱源から離して取付ける場合は、温度パワーセンサー [TPS] は必要な温度に対して必ずしも同じ温度とは限りません。十分に確認のうえ使用してください。
- 取付けの際にシリコン接着剤を用いる場合、接点障害を起こします。「低分子シロキサン含有シリコン」の使用はおやめください。

寸法・仕様

下記の仕様以外の温度およびディファレンシャルでも製作可能です。RoHS 対応品です。

MQT8K (小型・防塵防滴仕様)



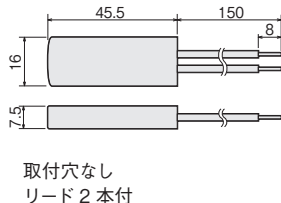
ディファレンシャル : 6.5±1.5 (5~8) °C

電気定格 : AC125V/50mA~2A AC250V/50mA~1.3A
DC12V/50mA~2A DC24V/50mA~1.3A

開閉寿命 : 定格負荷において10万回

在庫	型番	商品コード	動作温度		使用温度範囲
			ON	OFF	
◎	MQT8K-ON5	11110401	5°C	11.5°C	-30°C ~ 80°C
◎	MQT8K-30	11110403	23.5°C	30°C	-30°C ~ 80°C

M2 (薄型・防塵防滴仕様)



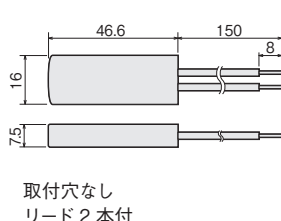
ディファレンシャル : 10±2 (8~12) °C

電気定格 : AC125V/0.5A~5A AC250V/0.5A~3A
DC12V/0.5A~5A DC24V/0.5A~3A

開閉寿命 : 定格負荷において10万回

在庫	型番	商品コード	動作温度		使用温度範囲
			ON	OFF	
◎	M2-50	11110405	40°C	50°C	-30°C ~ 75°C
◎	M2-80	11110408	70°C	80°C	-30°C ~ 115°C

M2H (中温用・薄型・防塵仕様)



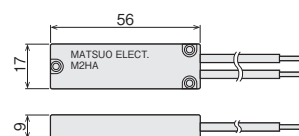
ディファレンシャル : 15±5 (10~20) °C

電気定格 : AC125V/0.5A~3A AC250V/0.5A~2A
DC12V/0.5A~3A DC24V/0.5A~2A

開閉寿命 : 定格負荷において10万回

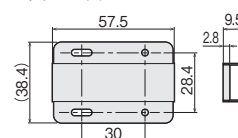
在庫	型番	商品コード	動作温度		使用温度範囲
			ON	OFF	
◎	M2H-120	11110412	105°C	120°C	-20°C ~ 167°C
◎	M2H-180	11110418	165°C	180°C	-20°C ~ 230°C

M2HA (高温用・セラミックケース仕様)



開閉寿命 : 定格負荷において1万回

固定金具



在庫	型番	商品コード	動作温度		ディファレンシャル	電気定格	使用温度範囲
			ON	OFF			
◎	M2HA-250X	11110426	225°C	250°C	25±7 (18~32) °C	DC 5V ~ 48V, AC 250V 1mA ~ 50mA	-30°C ~ 300°C
◎	M2HA-300X	11110431	275°C	300°C			-30°C ~ 350°C

固定金具

バイメタルサーモスタット

小型で耐熱高容量



**生産終了につき在庫限り
後継機種はお問い合わせください**

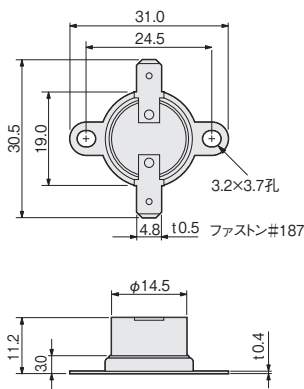
特長

- 小型で耐熱高容量、セラミックス(ステアタイト)ボディのサーモスタットです。
- 機器の過熱防止用として、幅広く使用できます。

寸法・仕様

● TH-56 シリーズサーモスタット (自動復帰型)

(10個単位でご注文ください)



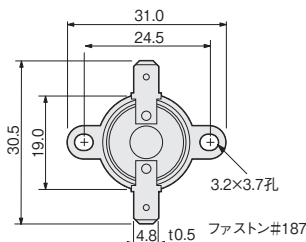
動作：温度上昇によりOFF
温度下降によりON

最高周囲温度：250℃

開閉寿命：定格電圧電流で、
30,000回 (TH56020～TH56120)
10,000回 (TH56130～TH56200)

在庫	型番	商品コード	動作温度(℃)		電気定格
			OFF	ON	
○	TH56020	11110020	20±4	10±5	AC125V/15A AC250V/7.5A (最小電流 0.1A)
○	TH56030	11110030	30±4	20±5	
○	TH56040	11110040	40±4	30±5	
○	TH56050	11110050	50±4	40±5	
○	TH56060	11110060	60±5	50±5	
○	TH56070	11110070	70±5	55±5	
○	TH56080	11110080	80±5	65±5	
○	TH56090	11110090	90±5	75±5	
○	TH56100	11110100	100±5	80±7	
○	TH56110	11110110	110±5	90±7	
○	TH56120	11110120	120±6	100±8	AC125V/10A AC250V/5A (最小電流 0.1A)
○	TH56130	11110130	130±6	110±8	
○	TH56140	11110140	140±6	120±10	
○	TH56150	11110150	150±7	125±15	
○	TH56170	11110170	170±8	130±15	
○	TH56180	11110180	180±8	140±15	
○	TH56200	11110200	200±10	160±15	

● TH-57シリーズサーモスタット (マニュアルリセット型)



動作：温度上昇によりOFF
温度下降後、リセットボタンでON

最高周囲温度：250℃

注意 常温まで下がらないとリセットボタンを押ししても復帰しません。

(10個単位でご注文ください)

在庫	型番	商品コード	動作温度(℃)	電気定格
○	TH57120	11110121	120±6℃ OFF	AC125V/15A AC250V/7.5A (最小電流 0.1A)

バイメタルサーモスタット

小型で耐熱高容量

モデル
チェンジ



特長

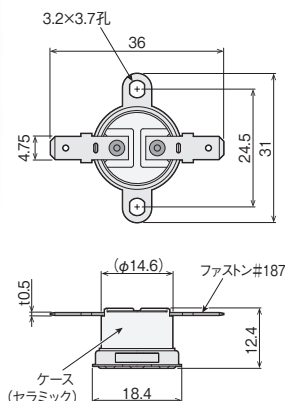
- 小型で高温・高容量のサーモスタットです。
- 機器の過熱防止用として、幅広く使用できます。

THシリーズの在庫終了後に切り替えになります。詳細はお問い合わせください。

寸法・仕様

● US-625 シリーズサーモスタット (自動復帰型)

(10個単位でご注文ください)



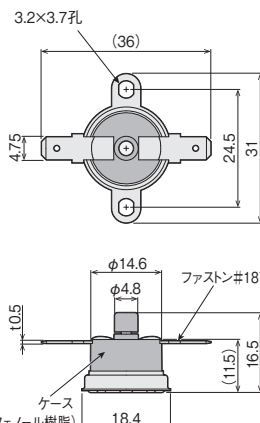
動作：温度上昇によりOFF
温度下降によりON

最高周囲温度：260℃

接点寿命：定格負荷にて10,000回

在庫	型番	商品コード	動作温度(℃)		電気定格
			OFF	ON	
○	US625-20	11000141	20±4	8±5	AC125V/15A AC250V/10A 最小電流 AC100V/0.2A
○	US625-30	11000142	30±4	18±5	
○	US625-40	11000143	40±4	28±5	
○	US625-50	11000144	50±4	38±5	
○	US625-60	11000145	60±4	45±6	
○	US625-70	11000146	70±4	55±6	
○	US625-80	11000147	80±4	65±6	
○	US625-90	11000148	90±4	75±6	
○	US625-100	11000149	100±4	85±6	
○	US625-110	11000150	110±5	90±7	
○	US625-120	11000151	120±5	100±7	
○	US625-130	11000152	130±5	110±7	
○	US625-140	11000153	140±5	120±7	
○	US625-150	11000154	150±5	130±7	
○	US625-170	11000155	170±6	145±8	
○	US625-180	11000156	180±6	155±8	
○	US625-200	11000157	200±7	170±10	

● US603 シリーズサーモスタット (マニュアルリセット型)



動作：温度上昇によりOFF
温度下降後リセットボタンでON

最高周囲温度：150℃

接点寿命：定格負荷にて5,000回

注意 動作温度から40℃下がらないとリセットボタンを押しても復帰しません。

(10個単位でご注文ください)

在庫	型番	商品コード	動作温度(℃)	電気定格
			OFF	
○	US603-120	11000158	120±5	AC125V/15A AC250V/10A 最小電流 AC100V/0.2A

熱電対

シースタイプ、保護管タイプ

特長

- 熱電対種類、シー材質、端子の種類など豊富にそろっています。シー外径は0.25mmの細径から、12mmまで製作可能です。用途に合わせた最適の熱電対が選べます。
- 測定できる温度領域は、極低温の-269℃(金・鉄-クロメル)から高温では1600℃(白金-白金・ロジウム)と、広い範囲をカバー。接触式の温度センサーとしては最も高い温度で使用できます。
- シー材質は、耐熱、耐食、耐圧、耐衝撃性に優れたSUS316、NCF600の2種類。さらに保護管として、セラミックパイプおよびチタンも製作が可能です。
- 2対タイプ、デュプレックスタイプなど、特殊品も製作いたします。(※φ0.25は、NCF600のみに対応)

シースタイプは曲げることができます。

- 最小曲げ半径(推奨) : シー径の5倍(JIS規格による)
特殊用途では、最小でシー径の3倍の半径で曲げることができます。シー先端から、シー径の10倍の間は曲げないでください。

アプリケーション

温度の測定、コントロール用に。
どのメーカーの温調器(熱電対用)にも使用できます。

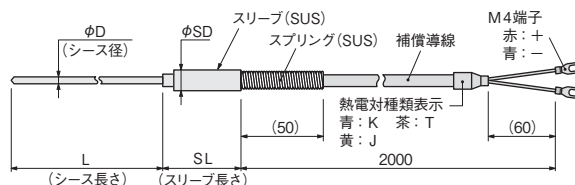
特注品も製作可能です

汎用熱電対

HT-20 シータイプ



スリーブ部分は90℃以下でご使用ください



シー材質 : SUS316相当 許容差 : クラス2
測温接点 : 非接地形 補償導線 : ガラス編組被覆

Kタイプ 補償導線 : KCC-2-H (VX-H) シー径 0.25mm と 0.5mm は K-H-0.32

在庫	型番	商品コード	D (mm)	L (mm)	SD (mm)	SL (mm)	常用限度 (°C)
	HTK0212B	—	0.25	100	6.0	35	500
	HTK0215	08832710	0.5	50	6.0	35	600
	HTK0216	08832720		100			
	HTK0217	08832730		150			
	HTK0218	08832740		200			
◎	HTK0219	08833110	1.0	50	6.0	35	650
◎	HTK0220	08833120		100			
◎	HTK0221	08833130		150			
◎	HTK0222	08833140		200			
◎	HTK0223	08833210	1.6	50	6.0	35	650
◎	HTK0224	08833220		100			
◎	HTK0225	08833230		150			
◎	HTK0226	08833240		200			
◎	HTK0227	08833250	2.3	250	8.0	35	700
◎	HTK0228	08833260		300			
◎	HTK0229	08833310		50			
◎	HTK0230	08833320		100			
◎	HTK0231	08833330	2.3	150	8.0	35	700
◎	HTK0232	08833340		200			
◎	HTK0233	08833350		250			
◎	HTK0234	08833360		300			

在庫	型番	商品コード	D (mm)	L (mm)	SD (mm)	SL (mm)	常用限度 (°C)
◎	HTK0235	08833410	3.2	50	8.0	35	750
◎	HTK0236	08833420		100			
◎	HTK0237	08833430		150			
◎	HTK0238	08833440		200			
◎	HTK0239	08833450	4.8	250	8.0	35	800
◎	HTK0240	08833460		300			
◎	HTK0241	08833470		500			
◎	HTK0242	08833520		100			
◎	HTK0243	08833540	6.4	200	10.0	42	800
◎	HTK0244	08833560		300			
◎	HTK0245	08833570		500			
◎	HTK0246	08833740		200			
◎	HTK0247	08833760	8.0	300	10.0	42	900
◎	HTK0248	08833770		500			
◎	HTK0249	08833860		300			
◎	HTK0250	08833870		500			
◎	HTK0251	08833880	10.0	700	12.0	42	900
	HTK0253	08832870		500			
	HTK0254	08832880		750			
	HTK0252	08832890		1000			
	HTK0256	08832970	12.0	500	15.0	45	900
	HTK0257	08832980		750			
	HTK0255	08832990		1000			

Jタイプ 補償導線 : JX-2-H

在庫	型番	商品コード	D (mm)	L (mm)	SD (mm)	SL (mm)	常用限度 (°C)
	HTJ0211	08833111	1.0	50	6.0	35	450
	HTJ0212	08833121		100			
	HTJ0213	08833131		150			
	HTJ0214	08833141		200			
	HTJ0215	08833211	1.6	50	6.0	35	450
	HTJ0216	08833221		100			
	HTJ0217	08833231		150			
	HTJ0218	08833241		200			
	HTJ0219	08833251	2.3	250	8.0	35	500
	HTJ0220	08833261		300			
	HTJ0221	08833311		50			
	HTJ0222	08833321		100			
	HTJ0223	08833331	2.3	150	8.0	35	500
	HTJ0224	08833341		200			

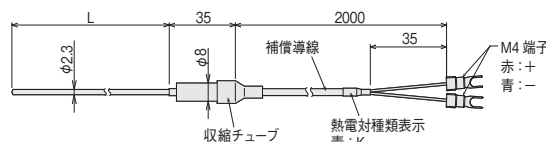
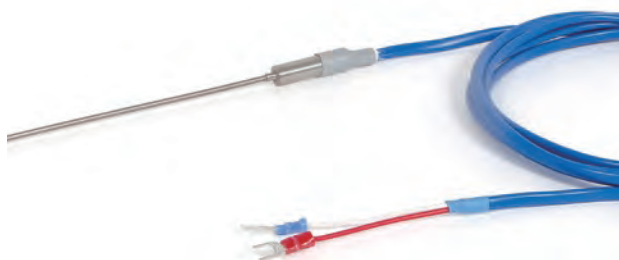
在庫	型番	商品コード	D (mm)	L (mm)	SD (mm)	SL (mm)	常用限度 (°C)
	HTJ0225	08833351	2.3	250	8.0	35	500
	HTJ0226	08833361		300			
	HTJ0227	08833411		50			
	HTJ0228	08833421		100			
	HTJ0229	08833431	3.2	150	8.0	35	650
	HTJ0230	08833441		200			
	HTJ0231	08833451		250			
	HTJ0232	08833461		300			
	HTJ0233	08833471	4.8	500	8.0	35	750
	HTJ0234	08833521		100			
	HTJ0235	08833541		200			
	HTJ0236	08833561		300			
	HTJ0237	08833571	5.0	500	8.0	35	750

Tタイプ 補償導線：TX-2-H

在庫	型番	商品コード	D (mm)	L (mm)	SD (mm)	SL (mm)	常用限度
	HTT0211	08833113	1.0	50	6.0	35	300°C
	HTT0212	08833123		100			
	HTT0213	08833133		150			
	HTT0214	08833143		200			
	HTT0215	08833213	1.6	50	6.0	35	300°C
	HTT0216	08833223		100			
	HTT0217	08833233		150			
	HTT0218	08833243		200			
	HTT0219	08833253	2.3	250	8.0	35	300°C
	HTT0220	08833263		300			
	HTT0221	08833313		50			
	HTT0222	08833323		100			
	HTT0223	08833333	2.3	150	8.0	35	300°C
	HTT0224	08833343		200			

在庫	型番	商品コード	D (mm)	L (mm)	SD (mm)	SL (mm)	常用限度
	HTT0225	08833353	2.3	250	8.0	35	300°C
	HTT0226	08833363		300			
	HTT0227	08833413	3.2	50	8.0	35	350°C
	HTT0228	08833423		100			
	HTT0229	08833433		150			
	HTT0230	08833443		200			
	HTT0231	08833453	4.8	250	8.0	35	350°C
	HTT0232	08833463		300			
	HTT0233	08833473		500			
	HTT0234	08833523	4.8	100	8.0	35	350°C
	HTT0235	08833543		200			
	HTT0236	08833563		300			
	HTT0237	08833573		500			

HT-20 防滴タイプ シースタイプ



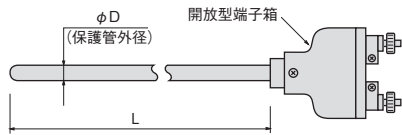
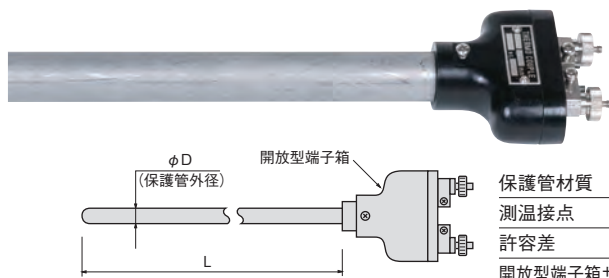
シース材質：SUS316 相当
測温接点：非接地形
許容差：クラス 2
補償導線：KCC-G (ビニール被覆)
常用限度：700°C

スリーブ部分は 90°C 以下でご使用ください

Kタイプ

在庫	型番	商品コード	L (mm)
○	HTK0201	08833000	250
◎	HTK0202	08833010	500

HT-50 保護管タイプ

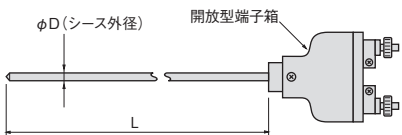
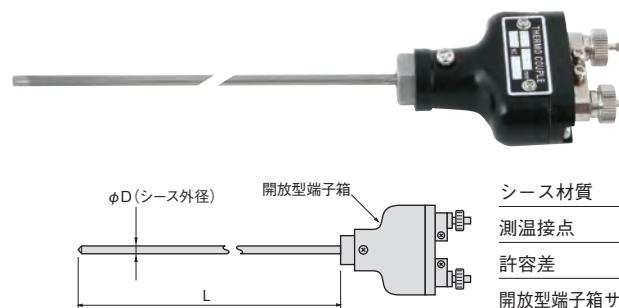


保護管材質：SUS304
測温接点：非接地形
許容差：クラス 2
開放型端子箱サイズ：L

Kタイプ

在庫	型番	商品コード	D (mm)	L (mm)	常用限度
	HTK0511	08831810	15.0	350	850°C
	HTK0512	08831820		500	
	HTK0513	08831830		750	
	HTK0514	08831840		1000	
	HTK0521	08831850	22.0	350	900°C
	HTK0522	08831860		500	
	HTK0523	08831870		750	
	HTK0524	08831880		1000	

HT-50 シースタイプ

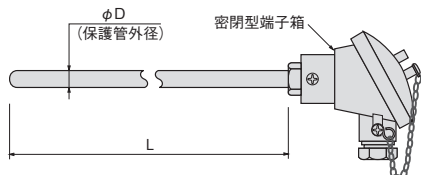
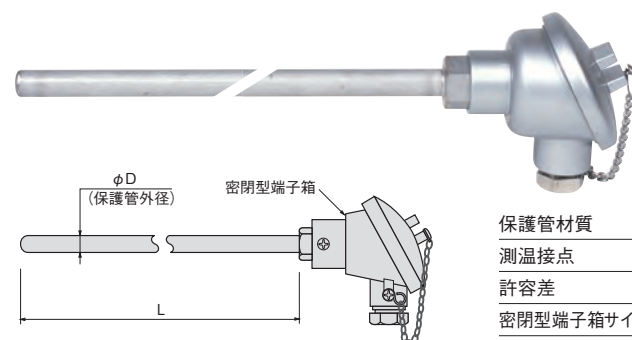


シース材質：SUS316 相当
測温接点：非接地形
許容差：クラス 2
開放型端子箱サイズ：S

Kタイプ

在庫	型番	商品コード	D (mm)	L (mm)	常用限度
	HTK0531	08834010	1.0	100	600°C
	HTK0532	08834011		150	
	HTK0533	08834012		200	
	HTK0536	08834020	1.6	100	650°C
	HTK0537	08834021		150	
	HTK0538	08834022	2.3	200	700°C
	HTK0541	08834030		100	
	HTK0542	08834031		150	
	HTK0543	08834032	3.2	200	750°C
	HTK0546	08834040		100	
	HTK0547	08834041	3.2	150	750°C
	HTK0548	08834042		200	

HT-60 保護管タイプ

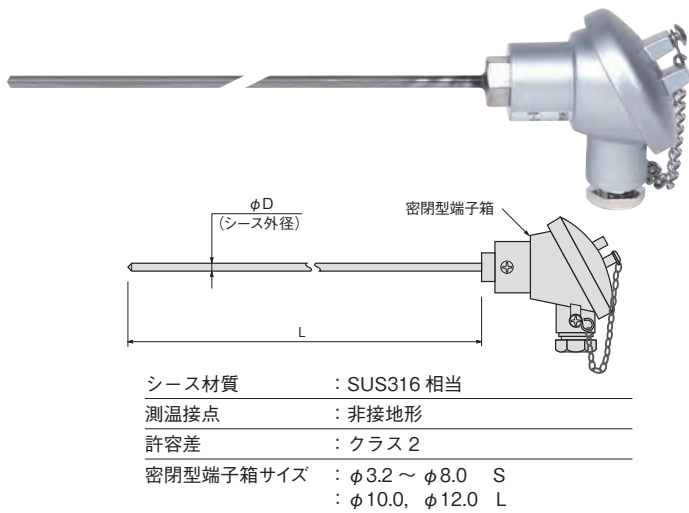


保護管材質：SUS304
測温接点：非接地形
許容差：クラス 2
密閉型端子箱サイズ：L

Kタイプ

在庫	型番	商品コード	D (mm)	L (mm)	常用限度
	HTK0611	08831910	15.0	350	850°C
	HTK0612	08831920		500	
	HTK0613	08831930		750	
	HTK0614	08831940		1000	
	HTK0616	08831950	22.0	350	900°C
	HTK0617	08831960		500	
	HTK0618	08831970		750	
	HTK0619	08831980		1000	

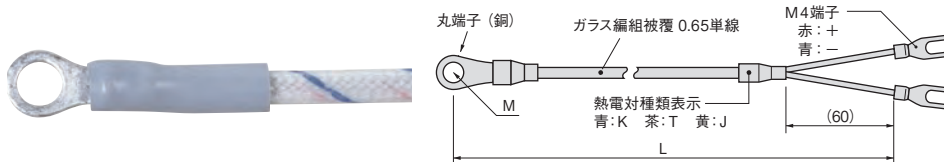
HT-60 シースタイプ



Kタイプ

在庫	型番	商品コード	D (mm)	L (mm)	常用限度
	HTK0621	08834701	3.2	350	750°C
	HTK0622	08834702		400	
	HTK0623	08834703		500	
	HTK0626	08834711	4.8	350	800°C
	HTK0627	08834712		400	
	HTK0628	08834713		500	
	HTK0631	08834723	6.4	500	800°C
	HTK0632	08834724		600	
	HTK0633	08834725		700	
	HTK0636	08834733	8.0	500	900°C
	HTK0637	08834734		600	
	HTK0638	08834735		700	
	HTK0641	08834743	10.0	500	900°C
	HTK0642	08834744		600	
	HTK0643	08834745		700	
	HTK0646	08834753	12.0	500	900°C
	HTK0647	08834754		600	
	HTK0648	08834755		700	

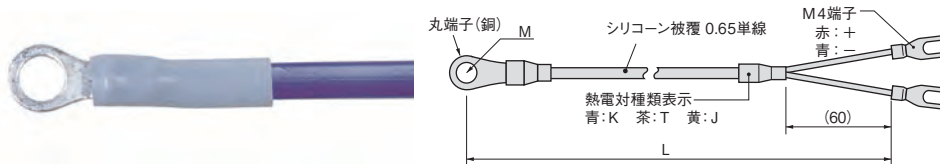
HT-140 丸端子取付タイプ (ガラス編組被覆)



被覆熱電対種類: ガラス編組被覆
φ0.65単線
 測温接点 : 接地形
 許容差 : クラス 2
 常用限度 : 200°C

Kタイプ			Jタイプ			Tタイプ			L寸法 (mm)	M呼寸法
在庫	型番	商品コード	在庫	型番	商品コード	在庫	型番	商品コード		
◎	HTK1411	08780500		HTJ1411	08780501		HTT1411	08780503	500	M4
◎	HTK1412	08780510		HTJ1412	08780511		HTT1412	08780513	1000	
◎	HTK1413	08780520		HTJ1413	08780521		HTT1413	08780523	1500	
◎	HTK1414	08780530		HTJ1414	08780531		HTT1414	08780533	2000	
◎	HTK1415	08780540		HTJ1415	08780541		HTT1415	08780543	3000	
◎	HTK1421	08780550		HTJ1421	08780551		HTT1421	08780553	500	M5
◎	HTK1422	08780560		HTJ1422	08780561		HTT1422	08780563	1000	
◎	HTK1423	08780570		HTJ1423	08780571		HTT1423	08780573	1500	
◎	HTK1424	08780580		HTJ1424	08780581		HTT1424	08780583	2000	
◎	HTK1425	08780590		HTJ1425	08780591		HTT1425	08780593	3000	

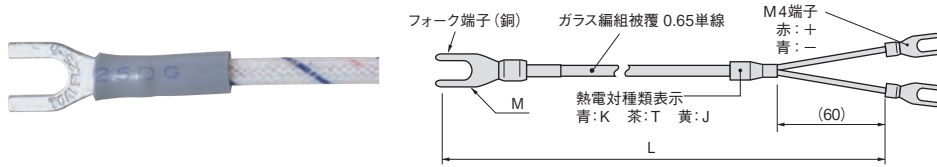
HT-140 丸端子取付タイプ (シリコン被覆)



被覆熱電対種類: シリコン被覆
φ0.65単線
 測温接点 : 接地形
 許容差 : クラス 2
 常用限度 : 200°C

Kタイプ			Jタイプ			Tタイプ			L寸法 (mm)	M呼寸法
在庫	型番	商品コード	在庫	型番	商品コード	在庫	型番	商品コード		
	HTK1431	08780600		HTJ1431	08780601		HTT1431	08780603	500	M4
	HTK1432	08780610		HTJ1432	08780611		HTT1432	08780613	1000	
	HTK1433	08780620		HTJ1433	08780621		HTT1433	08780623	1500	
	HTK1434	08780630		HTJ1434	08780631		HTT1434	08780633	2000	
	HTK1435	08780640		HTJ1435	08780641		HTT1435	08780643	3000	
	HTK1441	08780650		HTJ1441	08780651		HTT1441	08780653	500	M5
	HTK1442	08780660		HTJ1442	08780661		HTT1442	08780663	1000	
	HTK1443	08780670		HTJ1443	08780671		HTT1443	08780673	1500	
	HTK1444	08780680		HTJ1444	08780681		HTT1444	08780683	2000	
	HTK1445	08780690		HTJ1445	08780691		HTT1445	08780693	3000	

HT-150 フォーク端子取付タイプ (ガラス編組被覆)



被覆熱電対種類：ガラス編組被覆
φ0.65 単線

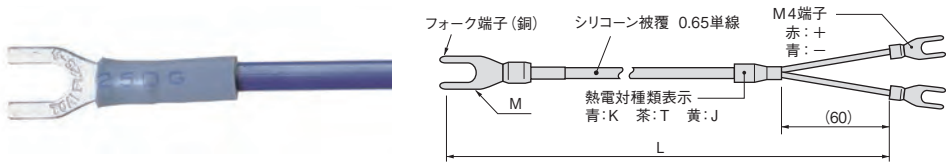
測温接点：接地形

許容差：クラス 2

常用限度：200℃

Kタイプ			Jタイプ			Tタイプ			L寸法 (mm)	M呼寸法
在庫	型番	商品コード	在庫	型番	商品コード	在庫	型番	商品コード		
○	HTK1511	08780700		HTJ1511	08780701		HTT1511	08780703	500	M4
○	HTK1512	08780710		HTJ1512	08780711		HTT1512	08780713	1000	
○	HTK1513	08780720		HTJ1513	08780721		HTT1513	08780723	1500	
○	HTK1514	08780730		HTJ1514	08780731		HTT1514	08780733	2000	
○	HTK1515	08780740		HTJ1515	08780741		HTT1515	08780743	3000	
○	HTK1521	08780750		HTJ1521	08780751		HTT1521	08780753	500	M5
○	HTK1522	08780760		HTJ1522	08780761		HTT1522	08780763	1000	
○	HTK1523	08780770		HTJ1523	08780771		HTT1523	08780773	1500	
○	HTK1524	08780780		HTJ1524	08780781		HTT1524	08780783	2000	
○	HTK1525	08780790		HTJ1525	08780791		HTT1525	08780793	3000	

HT-150 フォーク端子取付タイプ (シリコン被覆)



被覆熱電対種類：シリコン被覆
φ0.65 単線

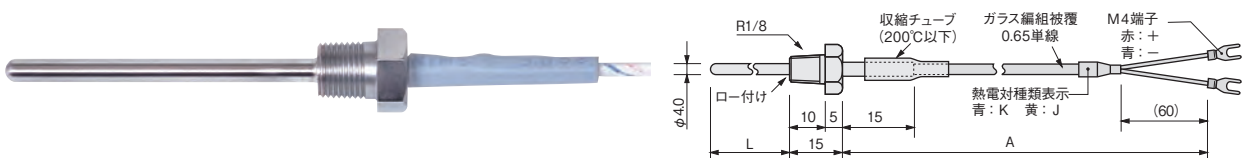
測温接点：接地形

許容差：クラス 2

常用限度：200℃

Kタイプ			Jタイプ			Tタイプ			L寸法 (mm)	M呼寸法
在庫	型番	商品コード	在庫	型番	商品コード	在庫	型番	商品コード		
	HTK1531	08780800		HTJ1531	08780801		HTT1531	08780803	500	M4
	HTK1532	08780810		HTJ1532	08780811		HTT1532	08780813	1000	
	HTK1533	08780820		HTJ1533	08780821		HTT1533	08780823	1500	
	HTK1534	08780830		HTJ1534	08780831		HTT1534	08780833	2000	
	HTK1535	08780840		HTJ1535	08780841		HTT1535	08780843	3000	
	HTK1541	08780850		HTJ1541	08780851		HTT1541	08780853	500	M5
	HTK1542	08780860		HTJ1542	08780861		HTT1542	08780863	1000	
	HTK1543	08780870		HTJ1543	08780871		HTT1543	08780873	1500	
	HTK1544	08780880		HTJ1544	08780881		HTT1544	08780883	2000	
	HTK1545	08780890		HTJ1545	08780891		HTT1545	08780893	3000	

HT-160 ねじ付きリード直出しタイプ 保護管タイプ



被覆熱電対種類：ガラス編組被覆 φ0.65 単線

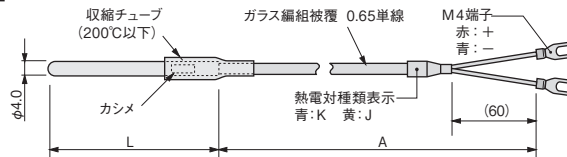
測温接点：接地形

許容差：クラス 2

保護管材質：SUS304

Kタイプ			Jタイプ			寸法 (mm)		常用限度
在庫	型番	商品コード	在庫	型番	商品コード	L	A	
○	HTK1611	08781100		HTJ1611	08781101	50	1000	300℃
○	HTK1612	08781110		HTJ1612	08781111		2000	
○	HTK1613	08781120		HTJ1613	08781121		3000	
○	HTK1614	08781130		HTJ1614	08781131	100	1000	
○	HTK1615	08781140		HTJ1615	08781141		2000	
○	HTK1616	08781150		HTJ1616	08781151		3000	

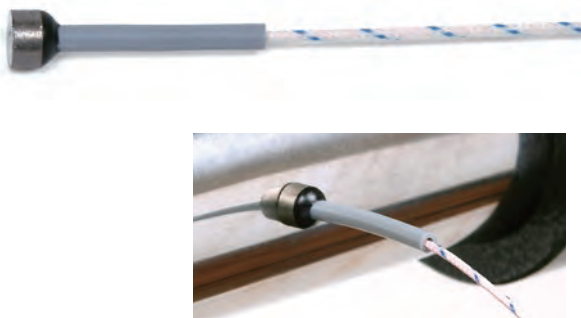
HT-170 リード直出しタイプ 保護管タイプ



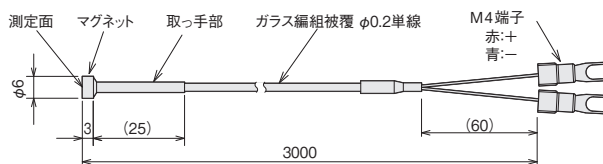
被覆熱電対種類 : ガラス編組被覆 φ0.65 単線
 測温接点 : 接地形
 許容差 : クラス 2
 保護管材質 : SUS304

Kタイプ			Jタイプ			寸法 (mm)		常用限度
在庫	型番	商品コード	在庫	型番	商品コード	L	A	
○	HTK1711	08781200		HTJ1711	08781201	50	1000	300°C
○	HTK1712	08781210		HTJ1712	08781211		2000	
○	HTK1713	08781220		HTJ1713	08781221		3000	
○	HTK1714	08781230		HTJ1714	08781231	100	1000	
○	HTK1715	08781240		HTJ1715	08781241		2000	
○	HTK1716	08781250		HTJ1716	08781251		3000	
○	HTK1717	08781260		HTJ1717	08781261	200	1000	
○	HTK1718	08781270		HTJ1718	08781271		2000	
○	HTK1719	08781280		HTJ1719	08781281		3000	

マグネット付熱電対



- 小型強力マグネット付きで、ワンタッチで着脱可能です。
 - 鉄などの磁石が付く物体の表面温度測定などに便利です。
- 温度制御用には使用できません**



熱電対タイプ : Kタイプ ガラス編組被覆 φ0.2 単線
 測定対象 : 強磁性体 *1
 付属品 : フッ素樹脂粘着テープ (耐熱温度 180°C)
 (HTK4003のみ付属、HTK4013には付属しません)

Kタイプ

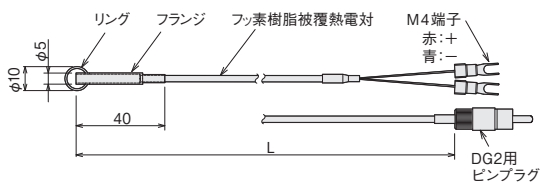
在庫	型番	商品コード	常用限度	測温接点	取っ手部	応答性*2
○	HTK4003	08783010	150°C	接地形*3	シリコーン	100°C金属板吸着後、90%に達する時間 12秒
○	HTK4013	08783020	250°C	接地形	ガラス編組	250°C金属板吸着後、90%に達する時間 15秒

*1 : 鉄、塗装鋼板、400系ステンレス、ニッケルなど。(アルミ、銅、300系ステンレスなどには付きません)
 *2 : 値は実験値であり保証値ではありません。
 *3 : 付属のフッ素樹脂粘着テープを測定面に貼り付けて使用することにより、非接地形としてご使用できます。

サブマリン熱電対

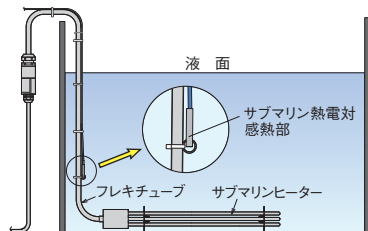


- サブマリンヒーターをはじめ、投込みヒーターなどの液体用ヒーターに簡便に取付けられる熱電対センサーのキットです。
- センサー先端のリングにケーブルタイを通して、ご希望の場所に固定できます。



被覆熱電対 : フッ素樹脂 (FEP) 被覆 φ0.65 単線
 フランジ・リング材質 : SUS304
 許容差 : クラス 2
 測温接点 : 非接地形 (先端モールド)
 常用限度 : 200°C
 付属品 : フッ素樹脂 (ETFE) ケーブルタイ (最大結束径φ22)

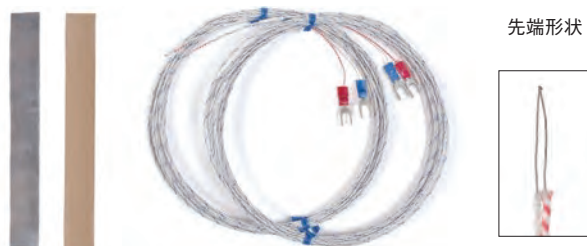
使用例



Kタイプ

在庫	型番	商品コード	L寸法 (mm)	ケーブルタイ 付属本数	接続部形状
○	FMS2050	08783500	5000	10本	M4フォーク端子
○	FMS2055	08783510	5000		DG2用ピンプラグ
○	FMS2100	08783520	10000	20本	M4フォーク端子

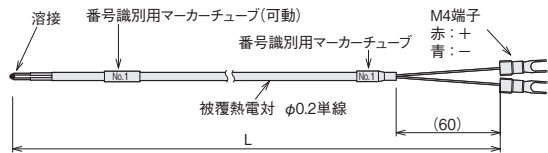
温度測定熱電対キット



先端形状

- 先端溶接した被覆熱電対 5 本と、固定用の粘着テープのセットです。
- 被覆はフッ素樹脂、ガラス繊維編組の 2 種類からお選びいただけます。
- 熱電対に番号識別用マーカーチューブが付き、大変便利になりました。マーキングは No.1 ~ No.5 のセットと、No.6 ~ No.10 のセットの 2 種類用意しました。

セット内容	
被覆熱電対	5 本
フッ素樹脂粘着テープ	5 枚
耐熱アルミ粘着テープ	5 枚



被覆熱電対 : フッ素樹脂 (FEP) 被覆 / ガラス編組被覆 φ0.2単線
 熱電対許容差 : クラス2
 熱電対常用限度 : 200°C (フッ素樹脂被覆) 250°C (ガラス編組被覆)
 付属粘着テープ : フッ素樹脂テープ t0.08×25×100(mm)
 PTFE基材+シリコン系粘着剤 耐熱温度180°C
 : 耐熱アルミテープ t0.1×25×100(mm)
 シリコン系粘着剤 耐熱温度300°C

Kタイプ

在庫	型番	商品コード	被覆の種類	L寸法	ナンバー	常用限度
◎	HTK3004	08781710	フッ素樹脂	3 m	No.1~No.5	200°C
	HTK3014	08781740			No.6~No.10	
◎	HTK3005	08781720			No.1~No.5	
	HTK3015	08781750		No.6~No.10		
◎	HTK3006	08781730		10 m	No.1~No.5	
	HTK3016	08781760			No.6~No.10	
◎	HTK3101	08781810	ガラス編組		3 m	250°C
	HTK3111	08781840		No.6~No.10		
◎	HTK3102	08781820		No.1~No.5		
	HTK3112	08781850		No.6~No.10		
◎	HTK3103	08781830		10 m	No.1~No.5	
	HTK3113	08781860			No.6~No.10	

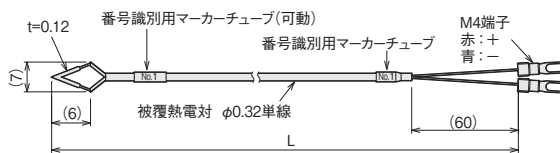
表面温度測定熱電対キット



先端形状

- 表面温度が測定し易いように先端のみ薄くした熱電対のセットです。
- 被覆はフッ素樹脂、ガラス繊維編組の 2 種類からお選びいただけます。
- 熱電対に番号識別用マーカーチューブが付き、大変便利になりました。マーキングは No.1 ~ No.5 のセットと、No.6 ~ No.10 のセットの 2 種類用意しました。

セット内容	
被覆熱電対	5 本
フッ素樹脂粘着テープ	5 枚
耐熱アルミ粘着テープ	5 枚



被覆熱電対 : フッ素樹脂 (FEP) 被覆 / ガラス編組被覆 φ0.32単線
 熱電対許容差 : クラス2
 熱電対常用限度 : 200°C (フッ素樹脂被覆) 250°C (ガラス編組被覆)
 付属粘着テープ : フッ素樹脂テープ t0.08×25×100(mm)
 PTFE基材+シリコン系粘着剤 耐熱温度180°C
 : 耐熱アルミテープ t0.1×25×100(mm)
 シリコン系粘着剤 耐熱温度300°C

Kタイプ

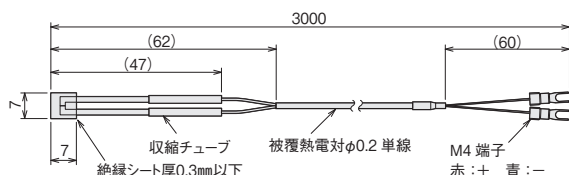
在庫	型番	商品コード	被覆の種類	L寸法	ナンバー	常用限度
◎	HTK3201	08781715	フッ素樹脂	3 m	No.1~No.5	200°C
	HTK3211	08781745			No.6~No.10	
◎	HTK3202	08781725			No.1~No.5	
	HTK3212	08781755		No.6~No.10		
◎	HTK3203	08781735		10 m	No.1~No.5	
	HTK3213	08781765			No.6~No.10	
◎	HTK3301	08781815	ガラス編組		3 m	250°C
	HTK3311	08781845		No.6~No.10		
◎	HTK3302	08781825		No.1~No.5		
	HTK3312	08781855		No.6~No.10		
◎	HTK3303	08781835		10 m	No.1~No.5	
	HTK3313	08781865			No.6~No.10	

シート熱電対



先端部分がシート状のKタイプ熱電対です。測定範囲は 180°C まで、応答性が優れています。非常に薄いため、電子回路の半導体素子やチップなど、スペースがないところに貼り付けるのに最適です。

※貼り付け用の粘着材は付属していません。



被覆熱電対	: フッ素樹脂 (FEP) 被覆 φ0.2単線
熱電対許容差	: クラス2
熱電対常用限度	: 180°C

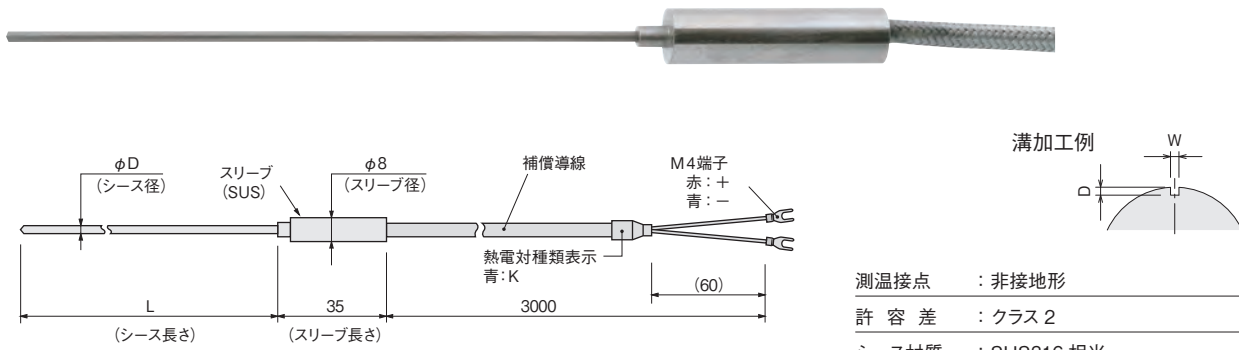
在庫	型番	商品コード	センサー部	
			絶縁シート材	タイプ
◎	HTK3501	08783501	ポリイミド (シリコン含有)	K

樹脂成形機用熱電対

■ 小型樹脂成形機用熱電対

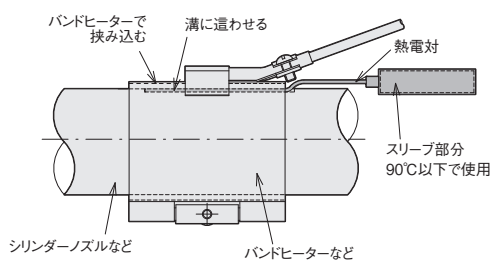
HT-20 小型樹脂成形機用 ストレートタイプ シースタイプ

ホットランナーやモールド金型などの狭いスペースに差し込んで使用したり、シリンダーノズル、マニホールドノズルなどに設けられたセンサー用の溝に這わせ、バンドヒーターなどを締め付けることにより固定して使用することが可能です。



スリーブ部分は90℃以下でご利用ください

測温接点	：非接地形
許容差	：クラス2
シース材質	：SUS316相当
補償導線	：ガラス編組被覆ステンレス 外シールド線 KX-1-H-OS



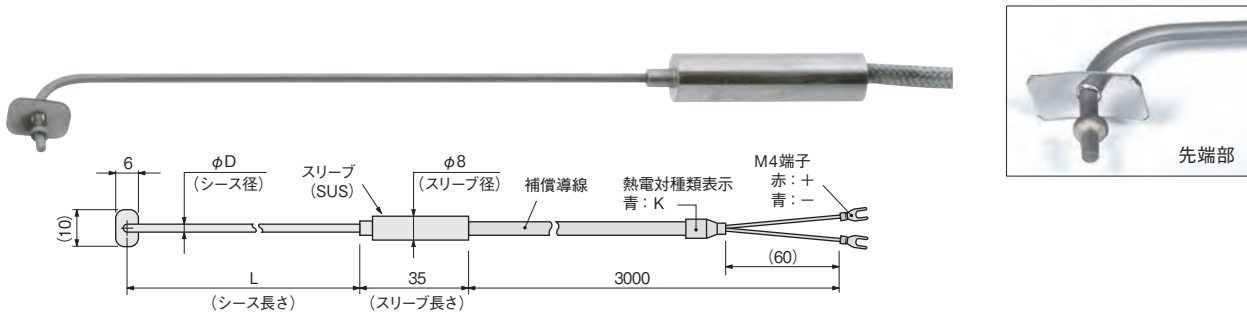
Kタイプ

在庫	型番	商品コード	寸法 (mm)		常用限度 (°C)	適正溝加工寸法※1 幅(W)×深(D)(mm)
◎	HTK0271	08834435	φD	L		
	HTK0272	08834445	1.0	100	650	1.1×1.0
	HTK0273	08834455		150		
	HTK0274	08834465		200		
	HTK0275	08834475	1.6	100	650	1.7×1.6
	HTK0276	08834485		150		
				200		

※1 溝に這わせる場合の加工寸法

HT-130 小型樹脂成形機用 Lタイプ シースタイプ

シリンダーノズル、マニホールドノズルに設けられた小径のセンサー用の穴に差し込み、バンドヒーターなどを締め付けることにより固定して使用することが可能です。バンドヒーターで締め付けるのに便利な可動フランジが付いています。

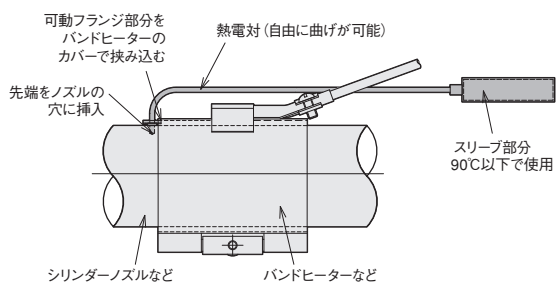


スリーブ部分は90℃以下でご利用ください

測温接点	：非接地形
許容差	：クラス2
シース材質	：SUS316相当
補償導線	：ガラス編組被覆ステンレス 外シールド線 KX-1-H-OS

Kタイプ

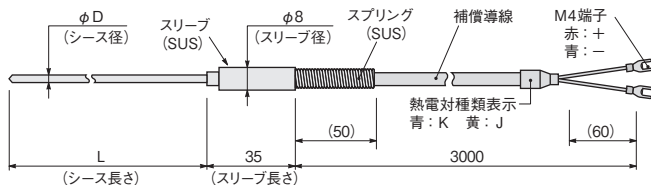
在庫	型番	商品コード	寸法 (mm)		常用限度 (°C)	適正挿入 穴径 (mm)	適正挿入 穴深 (mm)
◎	HTK1321	08834635	φD	L			
	HTK1322	08834645	1.0	100	650	φ 1.1	3
	HTK1323	08834655		150			
	HTK1324	08834665		200			
	HTK1325	08834675	1.6	100	650	φ 1.7	3
	HTK1326	08834685		150			
				200			



金型加熱
ノズル加熱
均熱加熱
熱風工具
遠赤外線
凝固防止
軟化工具
凍結防止
結露防止
霜取り工具
熱切断
水加熱
油薬液海水
加熱工具
洗浄液
暖房・加湿
温度制御
温度検知
熱工器具
オシシヨ部
設計品別
技術資料

HT-20 ストレートタイプ シースタイプ

- ・ホットランナーやモールド金型に最適の温度センサーです。
- ・センサー取付方法も差し込むだけで、簡単にご使用いただけます。



スリーブ部分は 90℃以下でご使用ください

測温接点	: 非接地形
許容差	: クラス2
シース材質	: SUS316相当
補償導線	: 耐熱用ガラス編組ステンレス外シールド Jタイプ: JX-1-H-OS Kタイプ: KX-1-H-OS

Kタイプ

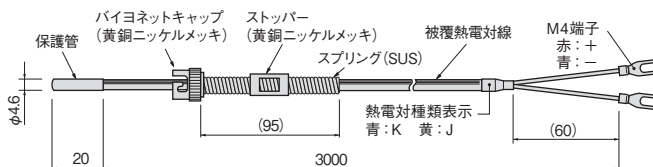
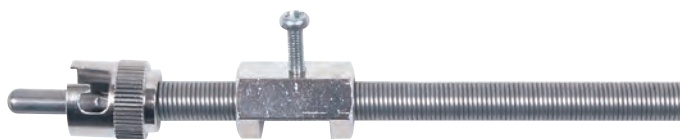
在庫	型番	商品コード	寸法 (mm)		常用限度 (°C)
			D	L	
◎	HTK0281	08834316	3.2	50	750
◎	HTK0282	08834326		100	
◎	HTK0283	08834336		150	
◎	HTK0284	08834346		200	
◎	HTK0285	08834356		250	
◎	HTK0286	08834366		300	
◎	HTK0287	08834376	4.8	50	800
◎	HTK0288	08834386		100	
◎	HTK0289	08834396		150	
◎	HTK0290	08834406		200	
◎	HTK0291	08834416		250	
◎	HTK0292	08834426		300	

Jタイプ

在庫	型番	商品コード	寸法 (mm)		常用限度 (°C)
			D	L	
	HTJ0281	08834315	3.2	50	650
	HTJ0282	08834325		100	
	HTJ0283	08834335		150	
	HTJ0284	08834345		200	
	HTJ0285	08834355		250	
	HTJ0286	08834365		300	
	HTJ0287	08834375	4.8	50	750
	HTJ0288	08834385		100	
	HTJ0289	08834395		150	
	HTJ0290	08834405		200	
	HTJ0291	08834415		250	
	HTJ0292	08834425		300	

HT-100 バイオネットタイプ 保護管タイプ

- ・ホットランナーやモールド金型の中の温度を、スプリングによる固定で常に安定して測定できます。
- ・センサーの取付方法もフック式ですので、簡単にご使用いただけます。



測温接点	: 接地形
許容差	: クラス2
保護管材質	: SUS304
被覆熱電対線	: ガラス編組被覆ステンレス外シールド φ0.32単線

タイプ	在庫	型番	商品コード	溝種類	常用限度
K	◎	HTK1012	08780011	片溝	300℃
		HTK1022	08780021	両溝	
J		HTJ1011	08780010	片溝	300℃
		HTJ1021	08780020	両溝	

■より線タイプ

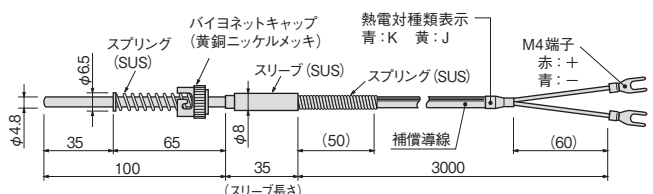
測温接点	: 接地形
許容差	: クラス2相当
先端ポイント材質	: SUS304
素線	: ガラス編組被覆ステンレス外シールド 0.3×7 より線

より線タイプのため、従来品よりも断線しにくい構造となっています。本製品は熱電対ではありませんが、Kタイプ相当の起電力特性を有しますので、Kタイプ対応の機器に接続してご使用いただけます。

在庫	型番	商品コード	溝種類	熱電対種類	常用限度 (°C)
◎	HTK1071	08781410	片溝	Kタイプ	300
	HTK1072	08781415	両溝	相当品	

HT-100 バイオネットタイプ シースタイプ

- ・ホットランナーやモールド金型の中の温度を、スプリングによる固定で常に安定して測定できます。
- ・センサーの取付方法もフック式ですので、簡単にご使用いただけます。

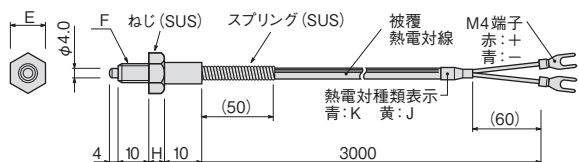


※φ3.2も製作可能。スリーブ部分は90℃以下でご使用ください

測温接点	: 非接地形
許容差	: クラス2
シース材質	: SUS316相当
補償導線	: 耐熱用ガラス編組ステンレス外シールド
金型適正穴深さ	: 30

タイプ	在庫	型番	商品コード	溝種類	補償導線	常用限度 (°C)
K	◎	HTK1032	08834256	片溝	KX-1-H-OS	800
		HTK1042	08834266	両溝	KX-1-H-OS	
J		HTJ1031	08834255	片溝	JX-1-H-OS	750
		HTJ1041	08834265	両溝	JX-1-H-OS	

HT-110 ねじ付きタイプ 保護管タイプ



- ・ホットランナーやモールド金型、射出成形機のシリンダーに直接ねじで固定してご使用いただけます。

測温接点	: 接地形
許容差	: クラス2
先端ポイント材質	: SUS304
被覆熱電対線	: ガラス編組被覆ステンレス外シールド φ0.65単線
金型適正穴深さ	: 12

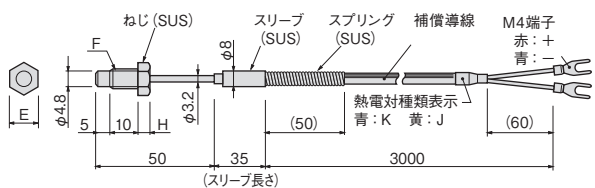
タイプ	在庫	型番	商品コード	寸法 (mm)			常用限度 (°C)
				F	E	H	
K	◎	HTK1112	08780111	M6	10B	4	300
	◎	HTK1122	08780121	M8	13B	5	
	◎	HTK1132	08780131	M10	17B	7	
J	◎	HTJ1111	08780110	M6	10B	4	300
	◎	HTJ1121	08780120	M8	13B	5	
	◎	HTJ1131	08780130	M10	17B	7	

■より線タイプ より線タイプのため、従来品よりも断線しにくい構造となっています。本製品は熱電対ではありませんが、Kタイプ相当の起電力特性を有しますので、Kタイプ対応の機器に接続してご使用いただけます。

測温接点	: 接地形
許容差	: クラス2相当
先端ポイント材質	: SUS304
素線	: ガラス編組被覆ステンレス外シールド φ0.3×7 より線

在庫	型番	商品コード	寸法 (mm)			熱電対種類	常用限度 (°C)
			F	E	H		
◎	HTK1171	08781300	M6	10B	4	Kタイプ相当品	300
◎	HTK1172	08781305	M8	13B	5.5		
◎	HTK1173	08781310	M10	17B	7		

HT-110 ねじ付きタイプ シースタイプ



スリーブ部分は 90°C以下でご使用ください

- ・ホットランナーやモールド金型、射出成形機のシリンダーに直接ねじで固定してご使用いただけます。

測温接点	: 非接地形
許容差	: クラス2
シース材質	: SUS316 相当
補償導線	: 耐熱用ガラス編組ステンレス外シールド
金型適正穴深さ	: 12

タイプ	在庫	型番	商品コード	寸法 (mm)			補償導線	常用限度 (°C)
				F	E	H		
K	◎	HTK1142	08834216	M6	10B	4	KX-1-H-OS	750
	◎	HTK1152	08834226	M8	13B	5	KX-1-H-OS	
	◎	HTK1162	08834236	M10	17B	7	KX-1-H-OS	
J	◎	HTJ1141	08834215	M6	10B	4	JX-1-H-OS	650
	◎	HTJ1151	08834225	M8	13B	5	JX-1-H-OS	
	◎	HTJ1161	08834235	M10	17B	7	JX-1-H-OS	

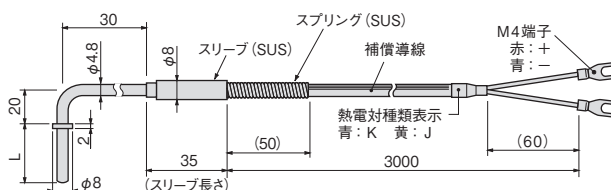
HT-130 Lタイプ シースタイプ

ホットランナーやモールド金型の、狭いスペースに最適な温度センサーです。



スリーブ部分は 90°C以下でご使用ください

測温接点	: 非接地形
許容差	: クラス2
シース材質	: SUS316 相当
補償導線	: 耐熱用ガラス編組ステンレス外シールド Jタイプ: JX-1-H-OS Kタイプ: KX-1-H-OS



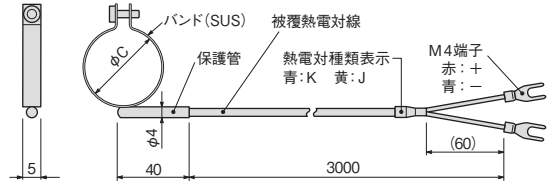
タイプ	在庫	型番	商品コード	L (mm)	常用限度 (°C)
K	◎	HTK1312	08834276	12	800
	◎	HTK1315	08834286	20	
	◎	HTK1318	08834296	50	
J	◎	HTJ1311	08834275	12	750
	◎	HTJ1314	08834285	20	
	◎	HTJ1317	08834295	50	

HT-120 ノズルブッシュ用バンドタイプ 保護管タイプ



測温接点 : 接地形
 許容差 : クラス2
 保護管材質 : SUS304
 被覆熱電対線 : ガラス編組被覆ステンレス外シールド φ0.32単線

・シリンダーノズルやマニホールドノズルに最適の温度センサーです。センサーの取付方法も、バンドのねじを締めるだけで簡単にご使用いただけます。



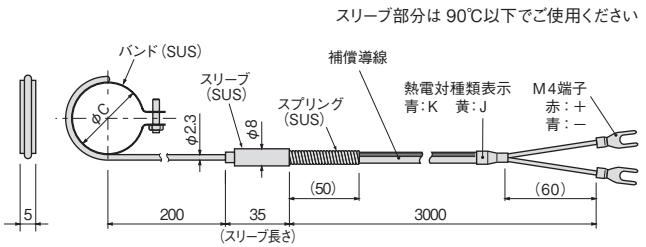
K タイプ			J タイプ			バンド内径 C (mm)	常用限度 (°C)
在庫	型番	商品コード	在庫	型番	商品コード		
○	HTK1212	08780211		HTJ1211	08780210	15	300
○	HTK1215	08780221		HTJ1214	08780220	20	
○	HTK1218	08780231		HTJ1217	08780230	25	
○	HTK1221	08780241		HTJ1220	08780240	30	
○	HTK1224	08780251		HTJ1223	08780250	35	
○	HTK1227	08780261		HTJ1226	08780260	40	
○	HTK1230	08780271		HTJ1229	08780270	45	
○	HTK1233	08780281		HTJ1232	08780280	50	
○	HTK1236	08780291		HTJ1235	08780290	55	
○	HTK1239	08780301		HTJ1238	08780300	60	
○	HTK1242	08780311		HTJ1241	08780310	65	
○	HTK1245	08780321		HTJ1244	08780320	70	

HT-120 ノズルブッシュ用バンドタイプ シースタイプ



測温接点 : 非接地形
 許容差 : クラス2
 シース材質 : SUS316 相当
 補償導線 : ガラス編組被覆ステンレス外シールド
 Jタイプ: JX-1-H-OS
 Kタイプ: KX-1-H-OS

・シリンダーノズルやマニホールドノズルに最適の温度センサーです。センサーの取付方法も、バンドのねじを締めるだけで簡単にご使用いただけます。

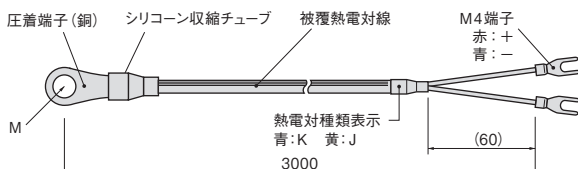


K タイプ			J タイプ			バンド内径 C (mm)	常用限度 (°C)
在庫	型番	商品コード	在庫	型番	商品コード		
○	HTK1248	08834517		HTJ1247	08834516	15	450
○	HTK1251	08834527		HTJ1250	08834526	20	
○	HTK1254	08834537		HTJ1253	08834536	25	
○	HTK1257	08834547		HTJ1256	08834546	30	
○	HTK1260	08834557		HTJ1259	08834556	35	
○	HTK1263	08834567		HTJ1262	08834566	40	
○	HTK1266	08834577		HTJ1265	08834576	45	
○	HTK1269	08834587		HTJ1268	08834586	50	
○	HTK1272	08834597		HTJ1271	08834596	55	
○	HTK1275	08834607		HTJ1274	08834606	60	
○	HTK1278	08834617		HTJ1277	08834616	65	
○	HTK1281	08834627		HTJ1280	08834626	70	

HT-140 丸端子取付タイプ



測温接点 : 接地形
 許容差 : クラス2
 被覆熱電対線 : ガラス編組被覆ステンレス外シールド φ0.65単線



タイプ	在庫	型番	商品コード	M呼寸法	常用限度 (°C)
K	○	HTK1460	08780411	M 4	200
	○	HTK1450	08780421	M 5	
J		HTJ1455	08780410	M 4	200
		HTJ1440	08780420	M 5	

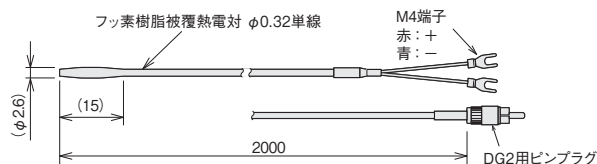
● 特殊薬液用熱電対

フッ素樹脂モールド熱電対



フッ素樹脂被覆熱電対の先端をモールドしてありますので、液体などの温度測定に使用できます。

被覆熱電対 : フッ素樹脂 (FEP) 被覆 φ0.32単線
許容差 : クラス 2
測温接点 : 非接地形
常用限度 : 200℃



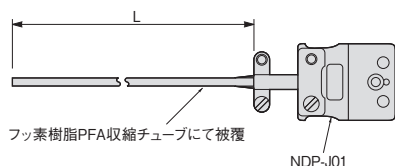
Kタイプ

在庫	型番	商品コード	全長 (mm)	接続部形状
◎	FMT2200	12202200	2000	M4 フォーク端子
◎	FMT2205	12202205		DG2 用ピンプラグ

フッ素樹脂被覆熱電対 シースタイプ



補償導線は「フォーク端子付」「ピンプラグ付 (DG2 用)」の 2 種類から選択できます。

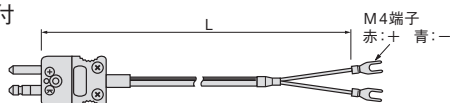


測温接点 : 非接地形
許容差 : クラス 2
常用限度 : 200℃
標準コネクタ : NDP-J01

Kタイプ			Jタイプ			Tタイプ			寸法 (mm)		
在庫	型番	商品コード	在庫	型番	商品コード	在庫	型番	商品コード	シース外径 D	被覆最大径	L
◎	HTK8010	08834120		HTJ8010	08834121		HTT8010	08834123	1.6	2.4	300
◎	HTK8012	08834130		HTJ8012	08834131		HTT8012	08834133			400
◎	HTK8014	08834140		HTJ8014	08834141		HTT8014	08834143			500
◎	HTK8016	08834150		HTJ8016	08834151		HTT8016	08834153			1000
◎	HTK8018	08834160		HTJ8018	08834161		HTT8018	08834163	2.3	3.0	300
◎	HTK8020	08834170		HTJ8020	08834171		HTT8020	08834173			400
◎	HTK8022	08834180		HTJ8022	08834181		HTT8022	08834183			500
◎	HTK8024	08834190		HTJ8024	08834191		HTT8024	08834193			1000

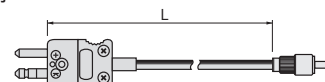
■ フッ素樹脂被覆熱電対用補償導線 【端子部は、フォーク端子付き・ピンプラグ付き (DG2用) から選択できます 標準コネクタ:NDP-P01付】

● フォーク端子付



在庫	型番	商品コード	熱電対種類	L寸法 (mm)
◎	HTZ8052	08442120	K	2000
◎	HTZ8054	08442140		4000
	HTZ8062	08442162	J	2000
	HTZ8064	08442164		4000
	HTZ8072	08442172	T	2000
	HTZ8074	08442174		4000

● DG2用ピンプラグ付



在庫	型番	商品コード	熱電対種類	L寸法 (mm)
	HTZ8096	08442125	K	2000
	HTZ8098	08442145		4000

補償導線の被覆材質はフッ素樹脂 (FEP)

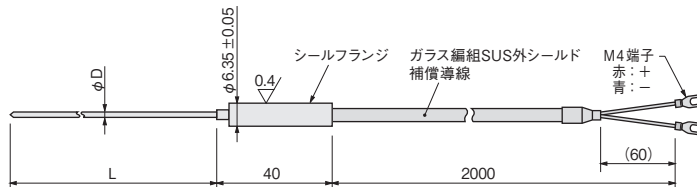
工 金型加熱
工 ノズル加熱
工 均熱加熱
工 熱風工具
工 遠赤外線
工 凝固防止
工 軟化工具
工 凍結防止
工 結露防止
工 熱切断
工 水加熱
工 油薬液海水
工 加熟工具
工 洗浄液
工 暖房・加湿
工 温度制御
工 温度検知
工 熱工用具
工 ショック部
設計 特別
技術資料

● 真空用熱電対

HT-180 シールフランジタイプ

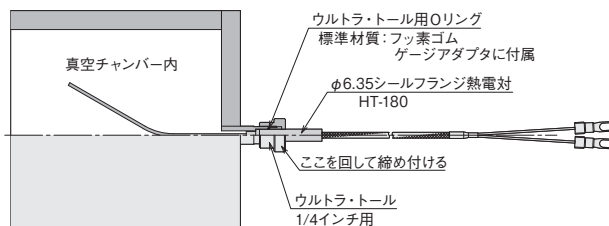
Ultra-Torr®ウルトラ・トール (スウェーデンロック社製) を使用するための、シールフランジタイプの真空用熱電対です。

● φ6.35シールフランジ (Ultra-Torr® ウルトラ・トール 1/4インチ用)



熱電対タイプ : JIS K	測温接点 : 非接地形
シース材質 : SUS316 相当	許容差 : クラス 2
フランジ材質 : SUS304	
補償導線 : 耐熱用ガラス編組ステンレス外シールド KX-1-H-OS	
シールフランジ部使用温度範囲 : 0°C~90°C 但し使用するOリングの耐熱温度以下のこと	
補償導線の使用温度範囲 : 0°C~150°C	
使用可能な最高真空度 : 1×10^{-4} Pa	
Heリーク量 : 1×10^{-10} Pa·m ³ /sec以下	

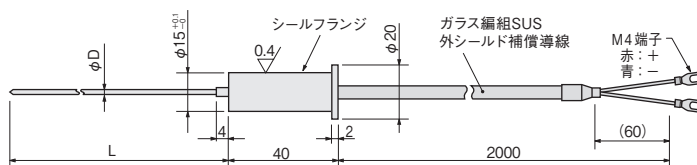
在庫	型番	商品コード	シース寸法 (mm)		常用限度 (°C)
			φD	L	
	HTK1801B	—	0.25	100	500
	HTK1803	08630210	0.5	100	600
	HTK1804	08630220		200	
	HTK1805	08630250		500	
	HTK1806	08630320	1.0	200	650
	HTK1807	08630350		500	
	HTK1808	08630360		1000	
	HTK1809	08630370		1500	
	HTK1810	08630380		2000	
	HTK1811	08630390	3000	1.6	650
	HTK1812	08630420	200		
	HTK1813	08630450	500		
	HTK1814	08630460	1000		
	HTK1815	08630470	1500		
	HTK1816	08630480	2000		
	HTK1817	08630490	3000		



HT-180 シールフランジタイプ

φ15アダプターを使用するための、シールフランジタイプの真空用熱電対です。

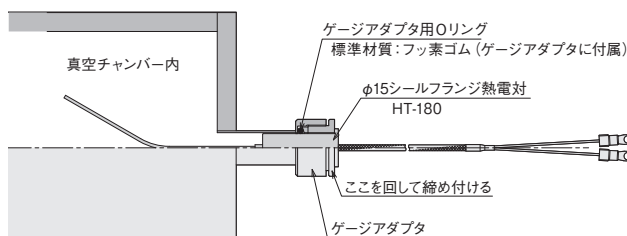
● φ15シールフランジ (φ15 アダプター用)



熱電対タイプ : JIS K	測温接点 : 非接地形
シース材質 : SUS316 相当	許容差 : クラス 2
フランジ材質 : SUS304	
補償導線 : 耐熱用ガラス編組ステンレス外シールド KX-1-H-OS	
シールフランジ部使用温度範囲 : 0°C~90°C 但し使用するOリングの耐熱温度以下のこと	
補償導線の使用温度範囲 : 0°C~150°C	
使用可能な最高真空度 : 1×10^{-4} Pa	
Heリーク量 : 1×10^{-10} Pa·m ³ /sec以下	

熱電対 2P 以上も特注品で製作可能です。
φ0.5 / φ1.0 : 5P まで φ1.6 : 2P まで

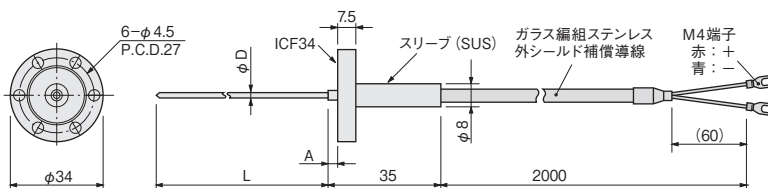
在庫	型番	商品コード	シース寸法 (mm)		常用限度 (°C)
			φD	L	
	HTK1818B	—	0.25	100	500
	HTK1820	08630610	0.5	100	600
	HTK1821	08630620		200	
	HTK1822	08630650		500	
	HTK1823	08630720	1.0	200	650
	HTK1824	08630750		500	
	HTK1825	08630760		1000	
	HTK1826	08630770		1500	
	HTK1827	08630780		2000	
	HTK1828	08630790	3000	1.6	650
	HTK1829	08630820	200		
	HTK1830	08630850	500		
	HTK1831	08630860	1000		
	HTK1832	08630870	1500		
	HTK1833	08630880	2000		
	HTK1834	08630890	3000		



HT-190 ICF フランジタイプ

ICF フランジ(コンフラットフランジ)タイプの真空用熱電対です。

● ICF34 タイプ



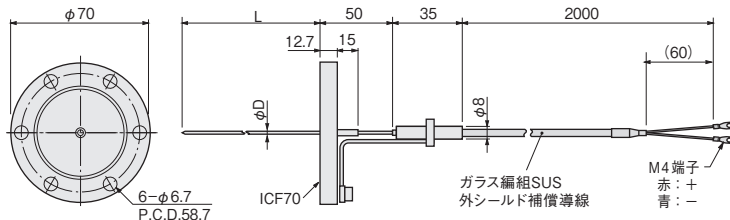
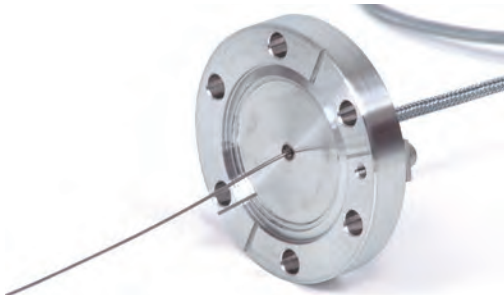
熱電対タイプ	: JIS K
シース材質	: SUS316 相当
フランジ	: φ34 ICF フランジ (材質: SUS304)
測温接点	: 非接地形
許容差	: クラス 2
補償導線	: 耐熱用ガラス編組ステンレス外シールド KX-1-H-OS
ICF フランジ部耐熱温度	: 90℃ 但し使用するガスケットの耐熱温度以下のごと
補償導線の使用温度範囲	: 0℃~ 150℃
スリーブ部の使用温度範囲	: 0℃~ 100℃
使用可能な最高真空度	: 1×10^{-6} Pa
He リーク量	: 1×10^{-10} Pa・m ³ /sec 以下

在庫	型番	商品コード	シース寸法 (mm)			常用限度 (°C)
			φD	L	A	
	HTK1901B	—	0.25	100	3.5	500
	HTK1903	08631210	0.5	100	2.5	600
	HTK1904	08631220		200		
	HTK1905	08631250		500		
	HTK1906	08631320	1.0	200	2.5	650
	HTK1907	08631350		500		
	HTK1908	08631360		1000		
	HTK1909	08631370		1500		
	HTK1910	08631380		2000		
	HTK1911	08631390		3000		
	HTK1912	08631420		200		
	HTK1913	08631450	500			
	HTK1914	08631460	1000			
	HTK1915	08631470	1500			
	HTK1916	08631480	2000			
	HTK1917	08631490	3000			

HT-190 ICF フランジタイプ

ICFフランジ(コンフラットフランジ)タイプの真空用熱電対です。

● ICF70 タイプ



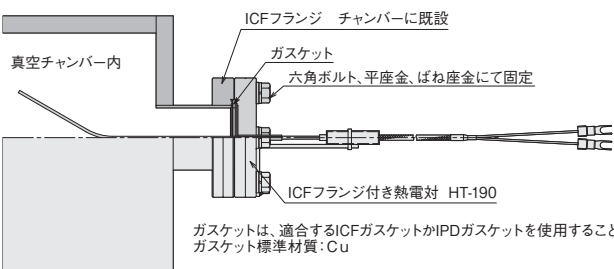
熱電対タイプ	: JIS K	測温接点	: 非接地形
シース材質	: SUS316 相当	許容差	: クラス 2

フランジ	: φ70 ICFフランジ(材質:SUS304)
補償導線	: 耐熱用ガラス編組ステンレス外シールド KX-1-H-OS
ICFフランジ部耐熱温度	: 250℃ 但し使用するガスケットの耐熱温度以下のごと
補償導線の使用温度範囲	: 0℃~150℃
スリーブ部の使用温度範囲	: 0℃~90℃
使用可能な最高真空度	: 1×10^{-6} Pa
He リーク量	: 1×10^{-10} Pa・m ³ /sec 以下

熱電対 2P 以上も特注品で製作可能です。

φ0.5, φ1.0 : 10P まで

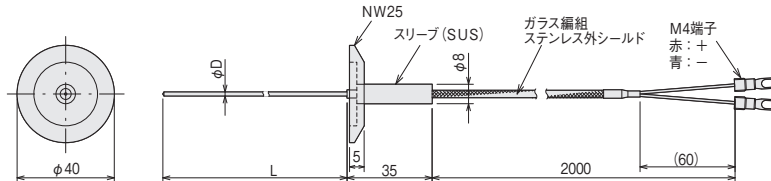
φ1.6 : 8P まで



在庫	型番	商品コード	シース寸法 (mm)		常用限度 (°C)
			φD	L	
	HTK1918B	—	0.25	100	500
	HTK1920	08631610	0.5	100	600
	HTK1921	08631620		200	
	HTK1922	08631650		500	
	HTK1923	08631720	1.0	200	650
	HTK1924	08631750		500	
	HTK1925	08631760		1000	
	HTK1926	08631770		1500	
	HTK1927	08631780		2000	
	HTK1928	08631790		3000	
	HTK1929	08631820		200	
	HTK1930	08631850	500		
	HTK1931	08631860	1000		
	HTK1932	08631870	1500		
	HTK1933	08631880	2000		
	HTK1934	08631890	3000		

HT-190 NW フランジタイプ

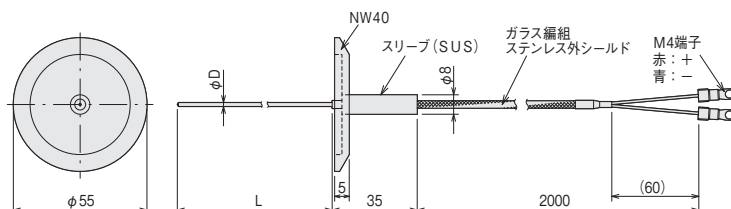
● NW25 フランジタイプ



熱電対タイプ	: JIS K
シース材質	: SUS316相当
フランジ	: φ40 NW25フランジ (材質: SUS304)
測温接点	: 非接地形
許容差	: JIS クラス2
補償導線	: 耐熱用ガラス編組ステンレス外シールド (KX-1-H-OS)
NW25フランジ部耐熱温度	: 90℃ 但し使用するOリングの耐熱温度以下のこと
補償導線の使用温度範囲	: 0℃~150℃
スリーブ部の使用温度範囲	: 0℃~90℃
使用可能な最高真空度	: 1×10^{-4} Pa
Heリーク量	: 1×10^{-8} Pa·m ³ /sec以下

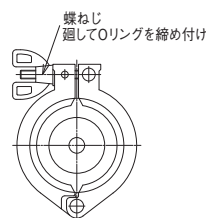
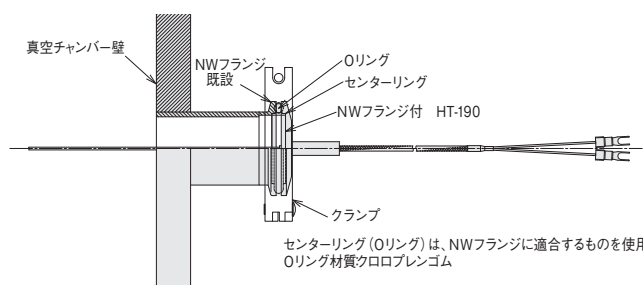
在庫	型番	商品コード	シース寸法 (mm)		常用限度 (°C)
			φD	L	
	HTK1953	08631900	0.5	100	600
	HTK1954	08631905		200	
	HTK1955	08631910		500	
	HTK1956	08631920	1.0	200	650
	HTK1957	08631925		500	
	HTK1958	08631930		1000	
	HTK1959	08631935		1500	
	HTK1960	08631940		2000	
	HTK1961	08631945		3000	
	HTK1962	08631960	1.6	200	650
	HTK1963	08631965		500	
	HTK1964	08631970		1000	
	HTK1965	08631975		1500	
	HTK1966	08631980		2000	
	HTK1967	08631985	3000		

● NW40 フランジタイプ



熱電対タイプ	: JIS K
シース材質	: SUS316相当
フランジ	: φ55 NW40フランジ (材質: SUS304)
測温接点	: 非接地形
許容差	: JIS クラス2
補償導線	: 耐熱用ガラス編組ステンレス外シールド (KX-1-H-OS)
NW40フランジ部耐熱温度	: 90℃ 但し使用するOリングの耐熱温度以下のこと
補償導線の使用温度範囲	: 0℃~150℃
スリーブ部の使用温度範囲	: 0℃~90℃
使用可能な最高真空度	: 1×10^{-4} Pa
Heリーク量	: 1×10^{-8} Pa·m ³ /sec以下

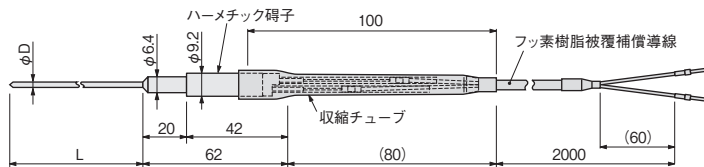
在庫	型番	商品コード	シース寸法 (mm)		常用限度 (°C)
			φD	L	
	HTK1970	08632000	0.5	100	600
	HTK1971	08632005		200	
	HTK1972	08632010		500	
	HTK1973	08632020	1.0	200	650
	HTK1974	08632025		500	
	HTK1975	08632030		1000	
	HTK1976	08632035		1500	
	HTK1977	08632040		2000	
	HTK1978	08632045		3000	
	HTK1979	08632060	1.6	200	650
	HTK1980	08632065		500	
	HTK1981	08632070		1000	
	HTK1982	08632075		1500	
	HTK1983	08632080		2000	
	HTK1984	08632085	3000		



センターリング(Oリング)は、NWフランジに適合するものを使用のこと
Oリング材質ケロレンゴム

HT-200 ハーメチックタイプ

真空用ハーメチック端子で完全密閉したタイプの、真空用熱電対です。



熱電対タイプ	: JIS K
シース材質	: SUS316相当
測温接点	: 非接地形
許容差	: クラス2
補償導線	: フッ素樹脂FEP被覆 K-6F-0.65
端子	: 熱電対用マルチピン (+) OMEGA SMTC-CH-P (オス) (-) OMEGA SMTC-AL-P (オス) (真空用導入端子の熱電対用マルチピンに接続できます)
ハーメチック端子部耐熱温度	: 200°C
補償導線の使用温度範囲	: -25°C ~ 200°C
使用可能な最高真空度	: 1×10^{-6} Pa

在庫	型番	商品コード	シース寸法 (mm)		常用限度 (°C)
			φD	L	
	HTK2001B	—	0.25	100	500
	HTK2003	08632210	0.5	100	600
	HTK2004	08632220		200	
	HTK2005	08632230		300	
	HTK2006	08632310	1.0	100	650
	HTK2007	08632320		200	
	HTK2008	08632330		300	
	HTK2009	08632350		500	
	HTK2010	08632360		1000	
	HTK2011	08632370	1.6	100	650
	HTK2012	08632410		200	
	HTK2013	08632420		300	
	HTK2014	08632430		500	
	HTK2015	08632450		1000	
	HTK2016	08632460		1500	
	HTK2017	08632470		1500	

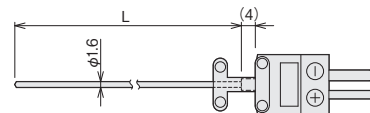
HT-40 コネクタ接続タイプ

新登場

● 標準タイプ

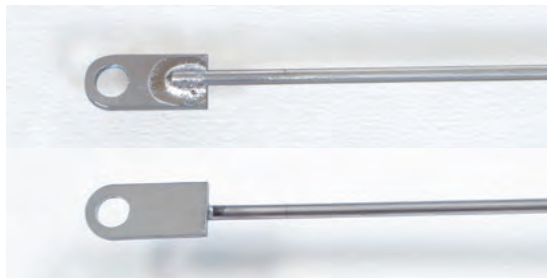


熱電対タイプ	: JIS K
シース材質	: SUS316相当
測温接点	: 非接地形
許容差	: クラス2
シース常用限度	: 650°C
使用可能な最高真空度	: 1×10^{-6} Pa
コネクタ部耐熱温度	: 150°C

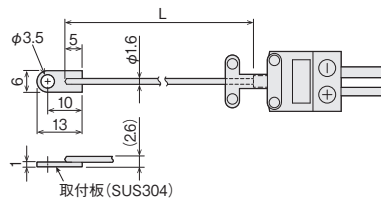


在庫	型番	商品コード	L (mm)
	HTK0401	08634820	100
	HTK0402	08634830	200
	HTK0403	08634840	500

● 表面温度測定用タイプ



熱電対タイプ	: JIS K
シース材質	: SUS316相当
測温接点	: 非接地形
許容差	: クラス1
シース常用限度	: 650°C
使用可能な最高真空度	: 1×10^{-6} Pa
コネクタ部耐熱温度	: 150°C

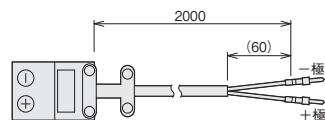


在庫	型番	商品コード	L (mm)
◎	HTK0411	08001514	200
◎	HTK0412	08001515	500

● HT-40 用コネクタ付き補償導線



被覆熱電対線種類	: フッ素樹脂FEP被覆 φ0.65単線
被覆熱電対常用限度	: 200°C
端子	: 熱電対用マルチピン (+) OMEGA SMTC-CH-P (オス) (-) OMEGA SMTC-AL-P (オス) (真空用導入端子の熱電対用マルチピンに接続できます)



在庫	型番	商品コード
	HTK0450	08634850

工 金型加熱
工 ノズル加熱
工 均熱加熱
工 遠赤外線
工 凝固防止
工 凍結防止
工 結露防止
工 熱切断
工 水加熱
工 油薬液海水
工 洗浄液
工 暖房加湿
工 温度制御
工 温度検知
工 熱工用具
工 オプション部
設計 特別
技術資料

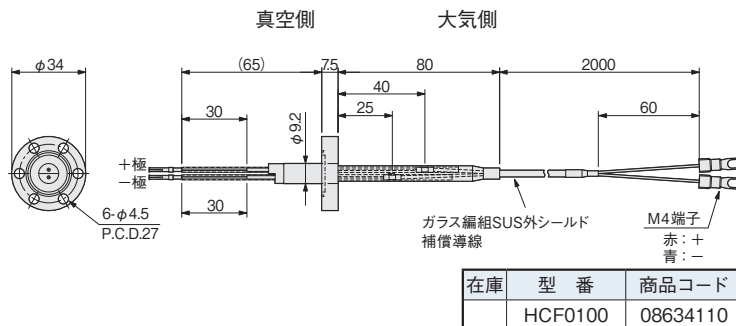
● 真空用導入端子

真空中で使用する、ハーメチックタイプの熱電対、ヒーターの端子を取り出すための導入端子です。

- ・ ICF フランジ部耐熱温度 : 200°C 但し使用するガスケットの耐熱温度以下のごと
- ・ 補償導線の使用温度範囲 : 0°C ~ 150°C (補償導線付きの場合)
- ・ 使用可能な最高真空度 : 1×10^{-6} Pa
- ・ He リーク量 : 1×10^{-10} Pa·m³/sec 以下

● ICF34 熱電対 1P 用

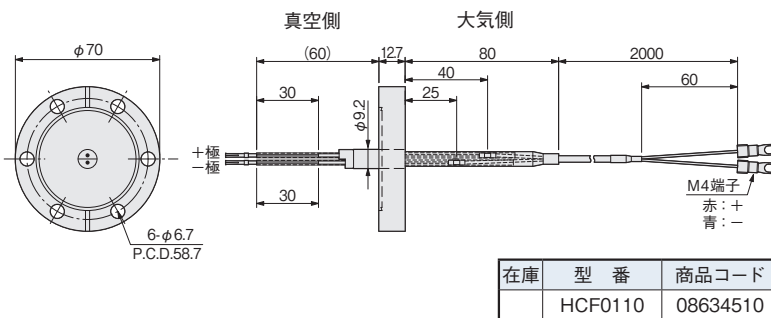
- フランジ : $\phi 34$ ICFフランジ(材質 SUS304)
- 熱電対タイプ : JIS K
- 補償導線 : 耐熱用ガラス編組ステンレス外シールド KX-1-H-OS
- 真空側端子 : 熱電対用マルチピン
(+) OMEGA SMTC-CH-S (メス)
(-) OMEGA SMTC-AL-S (メス)
(HT-200の熱電対用マルチピンに接続できます)



● ICF70 熱電対 1P 用



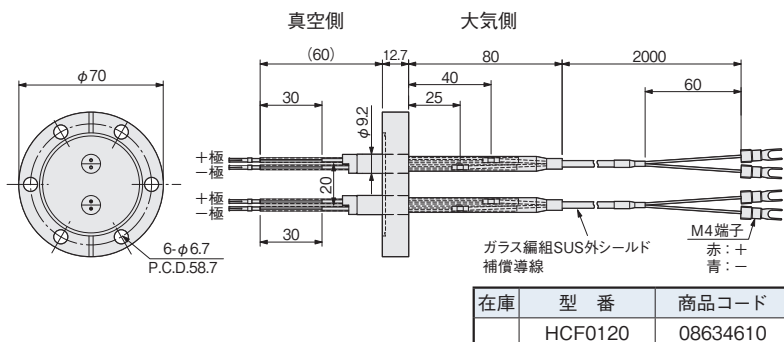
- フランジ : $\phi 70$ ICFフランジ (材質:SUS304)
- 熱電対タイプ : JIS K
- 補償導線 : 耐熱用ガラス編組ステンレス外シールド KX-1-H-OS



- 真空側端子 : 熱電対用マルチピン
(+) OMEGA SMTC-CH-S (メス)
(-) OMEGA SMTC-AL-S (メス)
(HT-200の熱電対用マルチピンに接続できます)

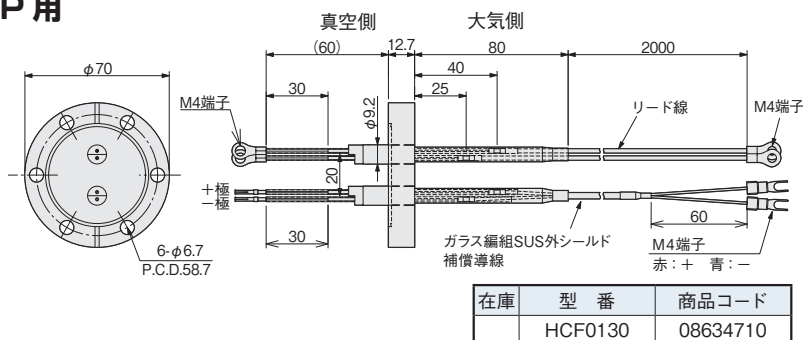
● ICF70 熱電対 2P 用

- フランジ : $\phi 70$ ICFフランジ (材質:SUS304)
- 熱電対タイプ : JIS K
- 補償導線 : 耐熱用ガラス編組ステンレス外シールド KX-1-H-OS
- 真空側端子 : 熱電対用マルチピン
(+) OMEGA SMTC-CH-S (メス)
(-) OMEGA SMTC-AL-S (メス)
(HT-200の熱電対用マルチピンに接続できます)

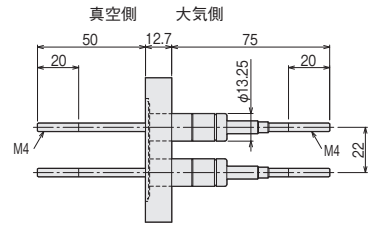
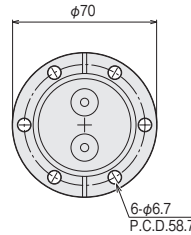


● ICF70 熱電対 1P +ヒーター 1P 用

- フランジ : $\phi 70$ ICFフランジ (材質:SUS304)
- 熱電対タイプ : JIS K
- 補償導線 : 耐熱用ガラス編組ステンレス外シールド KX-1-H-OS
- 真空側端子 : 熱電対用マルチピン
(+) OMEGA SMTC-CH-S (メス)
(-) OMEGA SMTC-AL-S (メス)
(HT-200の熱電対用マルチピンに接続できます)
- ヒーター最大電流 : 5A
- ヒーター最大電圧 : 300V



● ICF70 ヒーター用 ダブル



フランジ : $\phi 70$ ICF フランジ (材質: SUS304)
電極 : M4 ネジ (材質: C1020/ 無電解 Ni メッキ)

最大電流 : 50 A
最大電圧 : 300V

在庫	型番	商品コード
	HCF2020	08000395

● ICF70 ヒーター用オプション部品

材質 : C1020 (無電解 Ni メッキ)
セット内容 : M4 ナット16個、ワッシャー8個

真空側・大気側共通で使用できる純銅のナットとワッシャーです。

在庫	型番	商品コード
	HCF1608	08000397

● ハイレックス熱電対

感熱部(シース先端)にハイレックスコーティングが施されており、放射熱を吸収しやすくなっています。ハイレックスヒーターの制御に適しています。表面の状態が安定しており、経年劣化による誤差が抑えられます。真空用もラインナップしました。

共通仕様

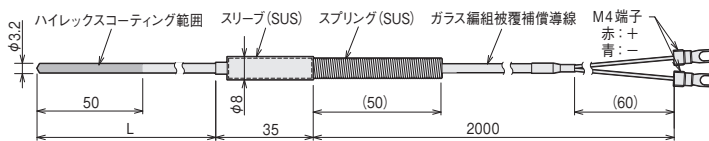
測温接点 : 非接地形
感熱部表面処理 : ハイレックスコーティング
許容差 : クラス2
シース材質 : NCF600

スリーブ部分は 90°C 以下でご使用ください

● 大気中用



補償導線 : ガラス編組被覆 KCC-2-H (VX-H)

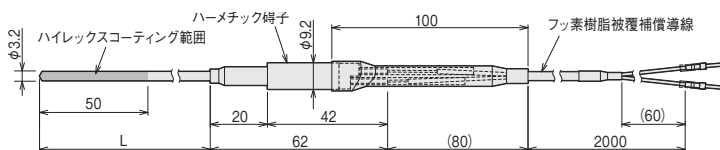


在庫	型番	商品コード	寸法 L (mm)	種類	常用限度
◎	HTK2102	08831710	200	Kタイプ	750°C
◎	HTK2103	08831720	300		
◎	HTK2105	08831730	500		

● 真空中用



先端ハイレックスコーティング部
(大気中用・真空中用 共通)



ハーメチック端子部耐熱温度 : 200°C
補償導線の使用温度範囲 : -25°C ~ 200°C
使用可能な最高真空度 : 1×10^{-6} Pa

補償導線 : フッ素樹脂 FEP 被覆 KX-1-S

端子 : 熱電対用マルチピン
(+) OMEGA SMT-C-CH-P (オス)
(-) OMEGA SMT-C-AL-P (オス)
(真空用導入端子の熱電対用マルチピンに接続できます)

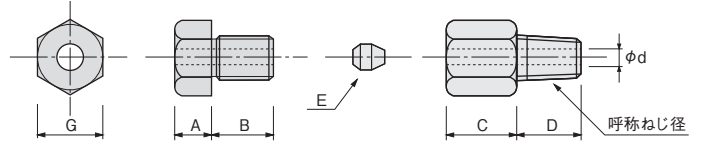
在庫	型番	商品コード	寸法 L (mm)	種類	常用限度
	HTK2112	08632510	200	Kタイプ	750°C
	HTK2113	08632520	300		
	HTK2115	08632530	500		

工 金型加熱
工 ノズル加熱
工 均熱加熱
工 熱風工具
工 遠赤外線
工 凝固防止
工 凍結防止
工 結露防止
工 熱切断
工 水加熱
工 油薬液海水
工 洗浄液
工 暖房・加湿
工 温度制御
工 温度検知
工 熱工具用
工 オプション部品
工 設計品別
工 技術資料

● 熱電対用オプション部品

CP コンプレッションフィッティング

熱電対固定箇所を密封したいが、熱電対挿入長さを特定できない場合に最適です。
コッター(E)はステンレス、フッ素樹脂(PTFE)も製作可能です。



コンプレッションフィッティング

在庫	型番	商品コード	寸法 (mm)					ねじ径	適用シース径 φd
			G	A	B	C	D		
◎	ZCP1811	08441011							1.0
◎	ZCP1812	08441012							1.6
◎	ZCP1813	08441013	13	5	10	14	12	R1/8	2.3
◎	ZCP1814	08441014							3.2
◎	ZCP1815	08441015							4.8
◎	ZCP2311	08441024							3.2
◎	ZCP2312	08441025							4.8
◎	ZCP2313	08441026	17	10	11	15	12	R1/4	6.4
◎	ZCP2314	08441027							8.0
◎	ZCP3811	08441034		8					3.2
◎	ZCP3812	08441035	17		11	15	13	R3/8	4.8
◎	ZCP3813	08441036		10					6.4
◎	ZCP3814	08441037							8.0
◎	ZCP3815	08441038	19	10	13	18	14		10.0

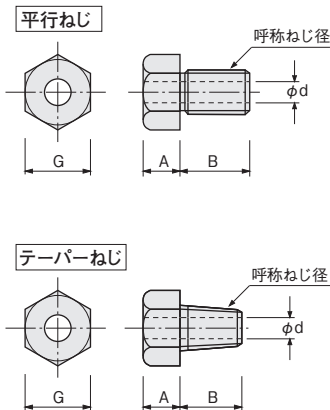
在庫	型番	商品コード	寸法 (mm)					ねじ径	適用シース径 φd
			G	A	B	C	D		
◎	ZCP1211	08441044							3.2
◎	ZCP1212	08441045							4.8
◎	ZCP1213	08441046	21	10	15	15	18	R1/2	6.4
◎	ZCP1214	08441047							8.0
◎	ZCP1215	08441048							10.0
◎	ZCP3411	08441055							4.8
◎	ZCP3412	08441056	26	13	18	20	20	R3/4	6.4
◎	ZCP3413	08441057							8.0
◎	ZCP3414	08441058							10.0

コンプレッションフィッティング PTFE コッター

在庫	型番	商品コード	寸法
◎	ZCP1711	12202501	R1/8 1.0
◎	ZCP1712	12202502	R1/8 1.6
◎	ZCP1713	12202503	R1/8 2.3
◎	ZCP1714	12202504	R1/8 3.2
◎	ZCP1715	12202505	R1/8 4.8

NP ニップル

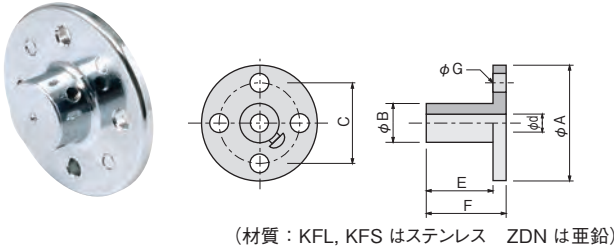
熱電対固定箇所を密閉する場合に最適です。



平行ねじ				ねじ径	テーパードねじ				ねじ径	寸法 (mm)			適用シース径 φd
在庫	型番	商品コード	在庫		型番	商品コード	A	B		G			
	ZNP1811	08441111			ZPN1811	08441211							1.0
	ZNP1812	08441112			ZPN1812	08441212							1.6
	ZNP1813	08441113	G1/8		ZPN1813	08441213	R1/8	5	10	13			2.3
	ZNP1814	08441114			ZPN1814	08441214							3.2
	ZNP1815	08441115			ZPN1815	08441215							4.8
	ZNP1411	08441124			ZPN1411	08441224							3.2
	ZNP1412	08441125	G1/4		ZPN1412	08441225	R1/4	8	13	17			4.8
	ZNP1413	08441126			ZPN1413	08441226							6.4
	ZNP1414	08441127			ZPN1414	08441227							8.0
	ZNP3811	08441134			ZPN3811	08441234							3.2
	ZNP3812	08441135			ZPN3812	08441235							4.8
	ZNP3813	08441136	G3/8		ZPN3813	08441236	R3/8	10	15	21			6.4
	ZNP3814	08441137			ZPN3814	08441237							8.0
	ZNP3815	08441138			ZPN3815	08441238							10.0
	ZNP1211	08441144			ZPN1211	08441244							3.2
	ZNP1212	08441145			ZPN1212	08441245							4.8
	ZNP1213	08441146			ZPN1213	08441246							6.4
	ZNP1214	08441147	G1/2		ZPN1214	08441247	R1/2	13	20	26			8.0
	ZNP1215	08441148			ZPN1215	08441248							10.0
	ZNP1216	08441149			ZPN1216	08441249							12.0
	ZNP3411	08441155			ZPN3411	08441255							4.8
	ZNP3412	08441156			ZPN3412	08441256							6.4
	ZNP3413	08441157	G3/4		ZPN3413	08441257	R3/4	15	20	32			8.0
	ZNP3414	08441158			ZPN3414	08441258							10.0
	ZNP3415	08441159			ZPN3415	08441259							12.0

KF 可動フランジ

状況に応じて熱電対の位置を変更する所に最適です。

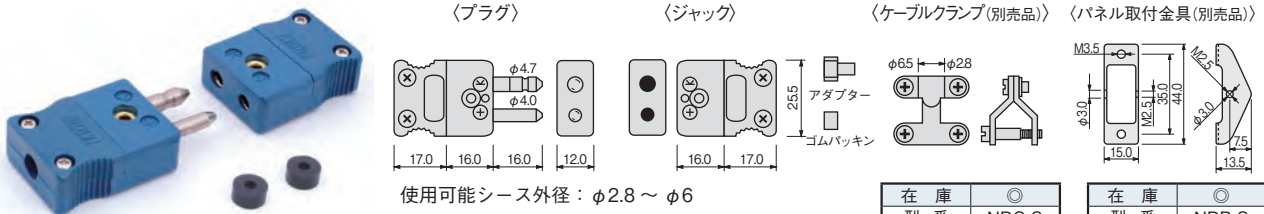


種類	在庫	型番	商品コード	寸法 (mm)						適用シース径 φd
				A	B	C	E	F	G	
ZDN	◎	ZKF9070	08441331	50	18	35	11.5	15	4-φ4.5	3.2
	○	ZKF9075	08441332							4.8
	○	ZKF9080	08441333							6.4
	○	ZKF9085	08441334							8.0

種類	在庫	型番	商品コード	寸法 (mm)						適用シース径 φd
				A	B	C	E	F	G	
KFL	◎	ZKF9010	08441311	75	30	55	20	25	4-φ12	3.2
	○	ZKF9015	08441312							4.8
	○	ZKF9020	08441313							6.4
	○	ZKF9025	08441314							8.0
	○	ZKF9030	08441315							10.0
	○	ZKF9035	08441316							12.0
	○	ZKF9040	08441317							15.0
KFS	◎	ZKF9050	08441321	40	18	30	12	15	2-φ5	3.2
	○	ZKF9055	08441322							4.8
	○	ZKF9060	08441323							6.4
	○	ZKF9065	08441324							8.0

標準サイズコネクタ

***セット品は在庫限り**



JIS 規格

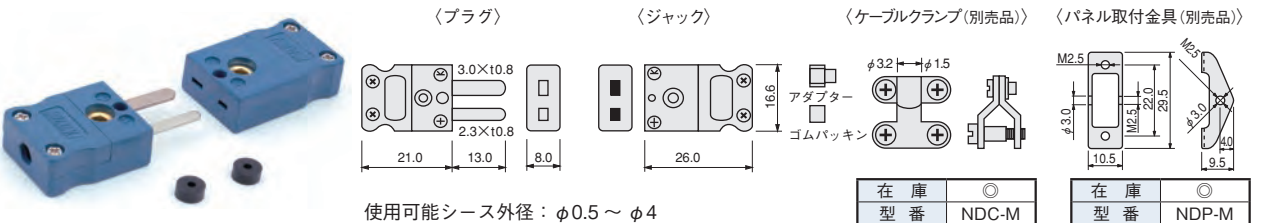
品名	在庫	型番	商品コード	熱電対種類	識別	使用金属材料	
セット (プラグ+ジャック)	◎	NDP-T01-K	08441415	K	青	クロメル	アルメル
	○	NDP-T01-J	08441425	J	黄	鉄	銅ニッケル合金
	○	NDP-T01-T	08441435	T	茶	銅	銅ニッケル合金
	○	NDP-T01-E	08441445	E	紫	クロメル	銅ニッケル合金
プラグ	◎	NDP-P01-K	08441410	K	青	クロメル	アルメル
	○	NDP-P01-J	08441420	J	黄	鉄	銅ニッケル合金
	○	NDP-P01-T	08441430	T	茶	銅	銅ニッケル合金
	○	NDP-P01-E	08441440	E	紫	クロメル	銅ニッケル合金
ジャック	◎	NDP-J01-K	08441413	K	青	クロメル	アルメル
	○	NDP-J01-J	08441423	J	黄	鉄	銅ニッケル合金
	○	NDP-J01-T	08441433	T	茶	銅	銅ニッケル合金
	○	NDP-J01-E	08441443	E	紫	クロメル	銅ニッケル合金

ANSI 規格

品名	在庫	型番	商品コード	熱電対種類	識別	使用金属材料	
セット (プラグ+ジャック)	◎	NDP-T01-KA	08441515	K	黄	クロメル	アルメル
	○	NDP-T01-JA	08441525	J	黒	鉄	銅ニッケル合金
	○	NDP-T01-TA	08441535	T	青	銅	銅ニッケル合金
	○	NDP-T01-EA	08441545	E	紫	クロメル	銅ニッケル合金
プラグ	◎	NDP-P01-KA	08441510	K	黄	クロメル	アルメル
	○	NDP-P01-JA	08441520	J	黒	鉄	銅ニッケル合金
	○	NDP-P01-TA	08441530	T	青	銅	銅ニッケル合金
	○	NDP-P01-EA	08441540	E	紫	クロメル	銅ニッケル合金
ジャック	◎	NDP-J01-KA	08441513	K	黄	クロメル	アルメル
	○	NDP-J01-JA	08441523	J	黒	鉄	銅ニッケル合金
	○	NDP-J01-TA	08441533	T	青	銅	銅ニッケル合金
	○	NDP-J01-EA	08441543	E	紫	クロメル	銅ニッケル合金

ミニチュアサイズコネクタ

***セット品は在庫限り**



JIS 規格

品名	在庫	型番	商品コード	熱電対種類	識別	使用金属材料	
セット (プラグ+ジャック)	◎	NDP-T02-K	08441615	K	青	クロメル	アルメル
	○	NDP-T02-J	08441625	J	黄	鉄	銅ニッケル合金
	○	NDP-T02-T	08441635	T	茶	銅	銅ニッケル合金
	○	NDP-T02-E	08441645	E	紫	クロメル	銅ニッケル合金
プラグ	◎	NDP-P02-K	08441610	K	青	クロメル	アルメル
	○	NDP-P02-J	08441620	J	黄	鉄	銅ニッケル合金
	○	NDP-P02-T	08441630	T	茶	銅	銅ニッケル合金
	○	NDP-P02-E	08441640	E	紫	クロメル	銅ニッケル合金
ジャック	◎	NDP-J02-K	08441613	K	青	クロメル	アルメル
	○	NDP-J02-J	08441623	J	黄	鉄	銅ニッケル合金
	○	NDP-J02-T	08441633	T	茶	銅	銅ニッケル合金
	○	NDP-J02-E	08441643	E	紫	クロメル	銅ニッケル合金

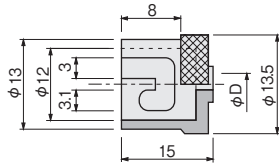
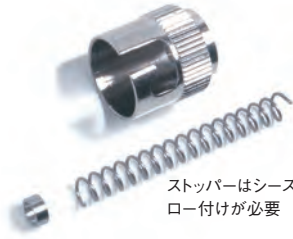
ANSI 規格

品名	在庫	型番	商品コード	熱電対種類	識別	使用金属材料	
セット (プラグ+ジャック)	◎	NDP-T02-KA	08441715	K	黄	クロメル	アルメル
	○	NDP-T02-JA	08441725	J	黒	鉄	銅ニッケル合金
	○	NDP-T02-TA	08441735	T	青	銅	銅ニッケル合金
	○	NDP-T02-EA	08441745	E	紫	クロメル	銅ニッケル合金
プラグ	◎	NDP-P02-KA	08441710	K	黄	クロメル	アルメル
	○	NDP-P02-JA	08441720	J	黒	鉄	銅ニッケル合金
	○	NDP-P02-TA	08441730	T	青	銅	銅ニッケル合金
	○	NDP-P02-EA	08441740	E	紫	クロメル	銅ニッケル合金
ジャック	◎	NDP-J02-KA	08441713	K	黄	クロメル	アルメル
	○	NDP-J02-JA	08441723	J	黒	鉄	銅ニッケル合金
	○	NDP-J02-TA	08441733	T	青	銅	銅ニッケル合金
	○	NDP-J02-EA	08441743	E	紫	クロメル	銅ニッケル合金

バイヨネット部品

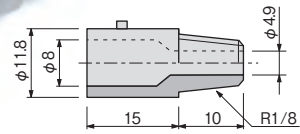
●バイヨネットキャップ片溝用

シース熱電対用



キャップ : 黄銅/ニッケルメッキ
 スプリング : ステンレス(SUS304)
 ストッパー : ステンレス(SUS304)

●ホルダー片溝用



材質 : ステンレス(SUS304)

在庫	型番	商品コード
◎	ZTC0110	08441850

バイヨネットキャップおよびホルダーの両溝用は受注生産品となります。

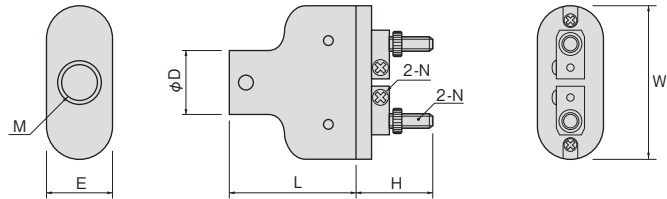
保護管タイプ熱電対用



キャップ、ストッパー : 黄銅/ニッケルメッキ
 スプリング他 : ステンレス

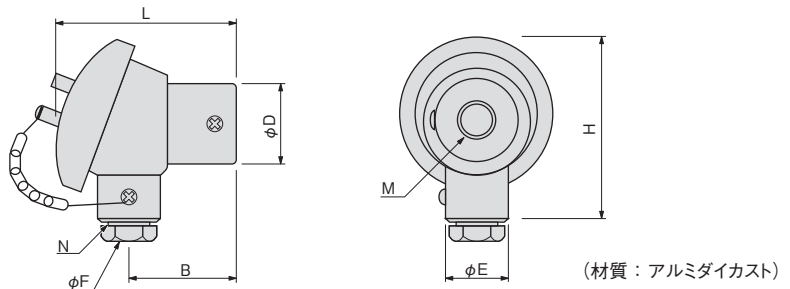
在庫	型番	商品コード	適用熱電対	φD (mm)
◎	ZTC0010	08441810	シース熱電対 φ3.2	3.3
◎	ZTC0020	08441820	シース熱電対 φ4.8	5.0
◎	ZTC0030	08441860	保護管タイプ熱電対	7.0

開放型端子箱



在庫	型番	商品コード	サイズ	Mねじ呼び径	寸法 (mm)						適用シース外径	材質
					D	E	L	H	W	N		
	ZTC0210	08441910	S	G1/4	18	18	36	25	43	M3	φ8.0 以下	亜鉛ダイカスト
◎	ZTC0220	08441920	L	G1/2	30	27	43	32	70	M4	φ22.0 以下	アルミダイカスト

密閉型端子箱





在庫	型番	商品コード	サイズ	Mねじ呼び径		寸法 (mm)						適用シース外径
				M	N	B	L	H	D	E	F	
	ZTC0310	08441930	S	G1/4	G3/8	40	58	65	29	22	10	φ8.0 以下
◎	ZTC0320	08441940	L	G1/2	G1/2	54	77	80	35	32	12	φ22.0 以下

● 補償導線

■ 規格標準仕様補償導線




Kタイプの熱電対と組み合わせてご使用ください

形状	在庫	型番	商品コード	種類 (外径)	全長 [m]	外装被覆		絶縁体 極性被覆色		芯線構成	補償接点 温度 [°C]	被覆の使用温度 範囲 [°C]
						材質	色*1	+極	-極			
	◎	ZTC1100	08442200	KCC-2-H (2.0×3.4)	10	ガラス	青	赤	白	0.3×7	0~100	0~150
	◎	ZTC2100	08442210	KCC-2-G (3.5×5.0)	10	ビニル	青	赤	白	0.3×7	0~100	-20~90
	◎	ZTC3101	12207100	KX-タフラ (FK) (φ4.1)	10	可撓性 フッ素 樹脂	青	赤	白	0.1×30	-25~200	常温~200

*1 : JIS C1610-1995区分2

■ フレキシブル耐震型補償導線

柔軟性に優れており、成形機やロボットなどの可動部の配線に適しています。

形状	品名	外装被覆 (外径)	絶縁体	公称断面積 [mm ²]	芯線構成	耐熱温度	組み合わせて 使用する熱電対
	VX-タフ EV3	難燃性エラストマー (φ6.7)	ポリエチレン	0.75	0.1×96	90°C	K
	VX-ソフラ	柔軟性ビニル (φ5.6)	ポリエチレン	0.5	0.1×64	60°C	K
	KX-タフラ-BST (FK) (内シールド)	可撓性フッ素樹脂 FEP (φ4.8)	フッ素樹脂 FEP	0.2	0.1×30	200°C	K

JIS C1610-2012 相当品についてはご相談ください。

■ 標準仕様以外の補償導線について

標準仕様以外の補償導線についても、取扱いをしています。 型番の指定方法は以下を参照してください。

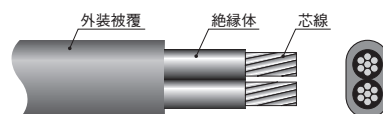
種類の記号—クラス — 被覆の記号 — 芯線構成 — 被覆色区分 (— シールド区分)

(例) KX-1 — S — 0.3×7 — 2

補償導線種類は KX クラス 1、被覆はフッ素樹脂、0.3×7 芯の構成で
被覆色は区分 2、シールド指定はないので、シールドなし。

- ・ シールドが必要な場合、型番指定の末尾に内シールドは S、外シールドは OS と記入してください。
- ・ シールドはステンレスシールドが標準となります。
- ・ 芯線構成については、0.3×7, 0.65×4, 0.18×20, 0.1×30, が製作可能です。その他の芯線構成についてはご相談ください。








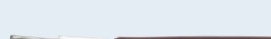

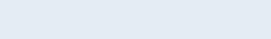

補償導線構造図



2 対以上の補償導線も製作します











■ その他標準仕様補償導線











JIS C1610-1995

形状	外装被覆	絶縁体	種類 (旧記号)	芯線構成	被覆の使用 温度範囲 [°C]	補償接点 温度 [°C]	許容差 [μV]	被覆色*2		組み合わせ て使用する 熱電対
								区分1	区分2	
	ガラス	ガラス	KX-1-H	0.3×7	0～150	-25～200	±60	緑	青	K
	ガラス (内シールド)	ガラス	KX-1-H-S	0.3×7	0～150	-25～200	±60	緑	青	K
	ガラス (外シールド)	ガラス	KX-1-H-OS	0.3×7	0～150	-25～200	±60	緑	青	K
	シリコーン	シリコーン	KCC-2-SR (VX-SR)	0.18×20	-50～180	0～100	±100	緑	青	K
	フッ素樹脂 FEP	フッ素樹脂 FEP	KX-1-S	0.3×7	-25～200	-25～200	±60	緑	青	K
	ガラス	ガラス	JX-2-H	0.3×7	0～150	-25～200	±140	黒	黄	J
	シリコーン	シリコーン	JX-2-SR	0.18×20	-50～180	-25～200	±140	黒	黄	J
	ビニル	ビニル	TX-2-G	0.3×7	-20～90	-25～100	±60	茶	茶	T
	ガラス	ガラス	EX-2-H	0.3×7	0～150	-25～200	±200	青紫	紫	E
	ガラス	ガラス	NX-2-H	0.3×7	0～150	-25～200	±100	薄い赤	—	N
	ガラス	ガラス	RCA-2-H (RX-H)	0.3×7	0～150	0～100	±30	黄赤	黒	R

*2：被覆色の区分1 (JIS C1610-2012 相当) は受注生産品です

● 熱電対標準形状

HT-10	基本シース熱電対です。端末部はシース熱電対線素線を露出させ、エポキシ樹脂で密封しています。	
HT-20	熱電対素線は補償導線と、スリーブ内で接続され、エポキシ樹脂で密封しています。	
HT-30	補償導線部に、ステンレス製フレキシブルチューブを装着し、機械的に保護しています。	
HT-40	補償導線との接続部にコネクタを使用し、センサー部の交換を容易に行えるようにしています。	
HT-50	開放型端子箱を装着した、簡便に使用できる熱電対です。端子箱には「L」「S」2種類があります。	
HT-60	金属製密閉型端子箱を装着し、計測上の取扱いを簡単にしています。端子箱には「L」「S」2種類があります。	
HT-70	ねじ込み形シース熱電対。装置などへの取付け、取りはずしが容易に行えます。	
HT-80	フランジ型熱電対、装置などへの取付け、取りはずしが容易に行えます。	
HT-90	防爆形ウェル付シース熱電対です。防爆仕様の端子箱と、ウェルが装着されています。	
HT-100	スプリングによりシース先端部を測定対象に圧接します。ホットランナーやモールド金型の温度制御に最適です。シースタイプと保護管タイプがあります。	

HT-110	めねじを切った装置に、シース先端部をねじ込んで使用します。ホットランナーや射出成形機のシリンダーに直接ねじ込んで使用できます。シースタイプと保護管タイプがあります。	
HT-120	パイプ状の配管またはノズルなどの、表面温度の測定に適しています。射出成形機のシリンダ、ノズル、マニホールドでの使用に最適です。	
HT-130	ホットランナーやモールド金型などの、狭いスペースに最適の温度センサーです。	
HT-140	ホットランナーやモールド金型などの、狭いスペースに最適の温度センサーです。	
HT-150	ホットランナーやモールド金型などの、狭いスペースに最適の温度センサーです。	
HT-160	ローコストタイプの保護管付きのねじ込み形熱電対です。	
HT-170	ローコストタイプの保護管付き熱電対です。	
HT-180	真空用シールフランジ付き	
HT-190	真空用フランジ付き	
HT-200	真空用ハーメチック碍子で完全密封したタイプ	

- 工 金型加熱
- 工 ノズル加熱
- 工 均熱加熱
- 工 遠赤外線
- 熱風工具
- 工 凝固防止
- 工 凍結防止
- 工 結露防止
- 工 熱切断
- 工 水加熱
- 工 油薬液海水
- 工 洗浄液
- 工 暖房・加湿
- 工 温度制御
- 工 温度検知
- 工 熱工用具
- 工 特設計
- 工 技術資料

シース測温抵抗体

温度測定用白金測温抵抗体



特注品も製作可能です

特長

- 許容差：JIS クラス A も、製作します。
- 旧JISに対応したタイプ (JPt100相当) も製作します。
- シース長さ (各タイプの L 寸法) を変更したのも、特注品として製作可能です。
- シースは、シース外径の 3 倍以上の半径で曲げることができます。但し、先端から 100 mm は曲げないでください。
- スリーブ部、端子箱は 100℃ 以下でご使用ください。

アプリケーション

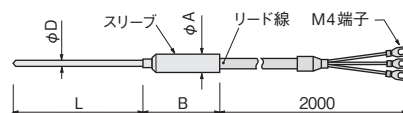
温度の測定、コントロール用に。
どのメーカーの温調器 (測温抵抗体用) にも使用できます。

寸法・仕様

● 共通仕様

測温抵抗体の種類	シースタイプ JIS C 1604-1997 のPt100
許容差	JIS クラス B
導線形式	3 導線式
規定電流	2 mA
シース材質	SUS316
使用温度範囲	-200 ~ 500℃

● PTR35 タイプ (スリーブ型)

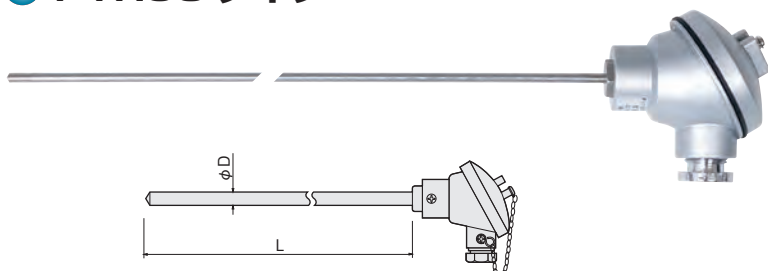


シース材質：SUS316 リード線：ビニル被覆 (3 芯)

在庫	型番	商品コード	寸法 (mm)			
			φD	L	φA	B
○	PTR3531	12201550	3.2	100	8.0	45
○	PTR3532	12201560		150		
○	PTR3533	12201570		200		
○	PTR3534	12201580	4.8	300	8.0	45
○	PTR3541	12201590		100		
○	PTR3542	12201600		150		
○	PTR3543	12201610		200		
○	PTR3544	12201620	300			

在庫	型番	商品コード	寸法 (mm)			
			φD	L	φA	B
	PTR3561	12201630	6.4	100	8.0	45
	PTR3562	12201640		150		
	PTR3563	12201650		200		
	PTR3564	12201660	8.0	300	10	45
	PTR3581	12201670		100		
	PTR3582	12201680		150		
	PTR3583	12201690		200		
	PTR3584	12201700	300			

● PTR90 タイプ (端子密閉型)



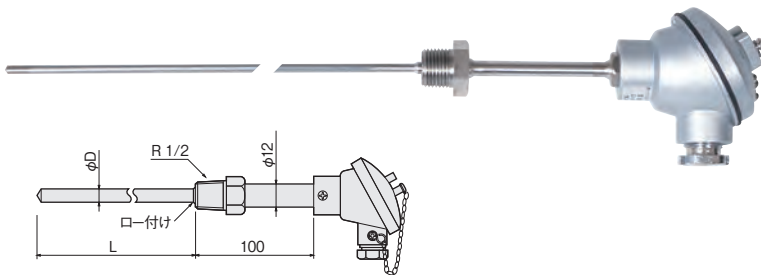
シース材質：SUS316

L 寸法はご希望の長さを製作いたします

在庫	型番	商品コード	寸法 (mm)	
			φD	L
	PTR9048	12201710	4.8	300
	PTR9064	12201720	6.4	300
	PTR9080	12201730	8.0	300

工 金型加熱
工 ノズル加熱
工 均熱加熱
工 熱風工具
工 遠赤外線
工 凝固防止
工 凍結防止
工 結露防止
工 熱切断
工 水加熱
工 油薬液海水
工 洗浄液
工 暖房・加湿
工 温度制御
工 温度検知
工 熱工用具
設計 特別
技術資料

● PTR91 タイプ (端子密閉型・ねじ付)



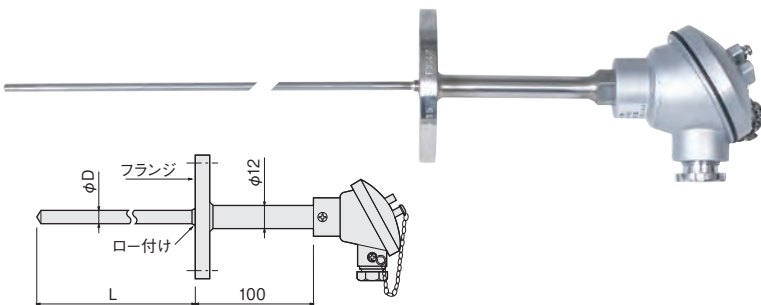
シース材質 : SUS316

ねじ付きニップル部 : SUS304

L寸法はご希望の長さを製作いたします

在庫	型番	商品コード	寸法 (mm)	
			φD	L
	PTR9148	12201740	4.8	300
	PTR9164	12201750	6.4	300
	PTR9180	12201760	8.0	300

● PTR92 タイプ (端子密閉型・フランジ付)



シース材質 : SUS316

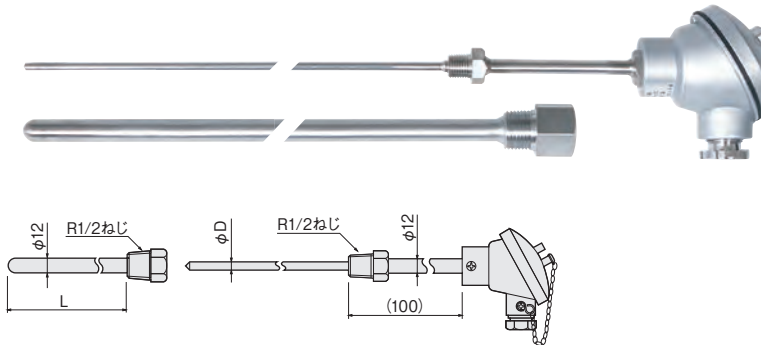
フランジ : SUS304

JIS 呼び圧力5K
呼び径15

L寸法はご希望の長さを製作いたします

在庫	型番	商品コード	寸法 (mm)	
			φD	L
	PTR9248	12201770	4.8	300
	PTR9264	12201780	6.4	300
	PTR9280	12201790	8.0	300

● PTR93 タイプ (端子密閉型・保護管付) 高圧・振動など厳しい使用条件に対応します



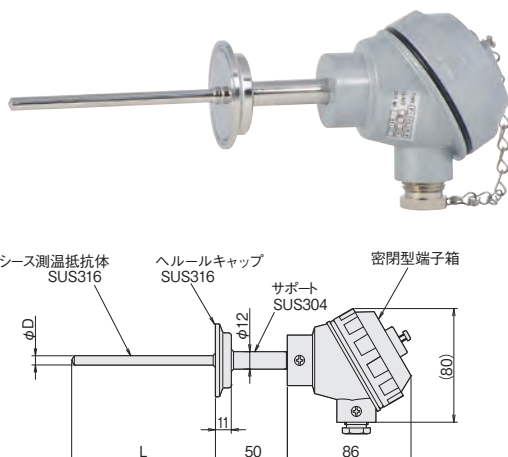
シース材質 : SUS316

保護管 : SUS304 (ねじ部も含む)

L寸法はご希望の長さを製作いたします

在庫	型番	商品コード	寸法 (mm)	
			φD	L
	PTR9348	12201800	4.8	300

● PTR94 タイプ (端子密閉型・ヘルール付) サニタリー用に適しています



シース材質 : SUS316

ヘルール材質 : SUS316

L寸法はご希望の長さを製作いたします

在庫	型番	商品コード	寸法 (mm)		ヘルールキャップ
			φD	L	
	PTR9461	12201830	6.4	100	1.5S
	PTR9462	12201840			2S

耐振型測温抵抗体

耐振、耐衝撃性に優れた構造で、厳しい使用条件に最適



アプリケーション

- 従来の測温抵抗体では、長時間の使用が困難だった場所でも、かなりの確率で使用可能です。
- ディーゼルエンジンの排ガス、冷却水、潤滑油などの温度計測にも適しています。

使用上のご注意

- 測定物の温度を忠実に、そして変化に対して迅速に伝える場所、取付け方法を選んでください。
- 取扱い時、センサーに落下や衝撃を与えないよう注意してください。
- 耐性が強いセンサーですが、振動、粉塵、湿気などがなるべく少ない場所を選定し取付けてください。
- どの製品も端子部周辺の耐熱温度は 100℃ ですので、ご注意ください。
- 誤結線がないように、端子符号を十分確かめてください。
- 電線の末端処理は圧着端子などを使用し、断線、短絡などの事故が起こらないように注意してください。

寸法・仕様

● 共通仕様	測温抵抗体の種類	: 保護管タイプ
	許容差	: JIS クラスB
	導線形式	: 3導線式
	規定電流	: 2mA

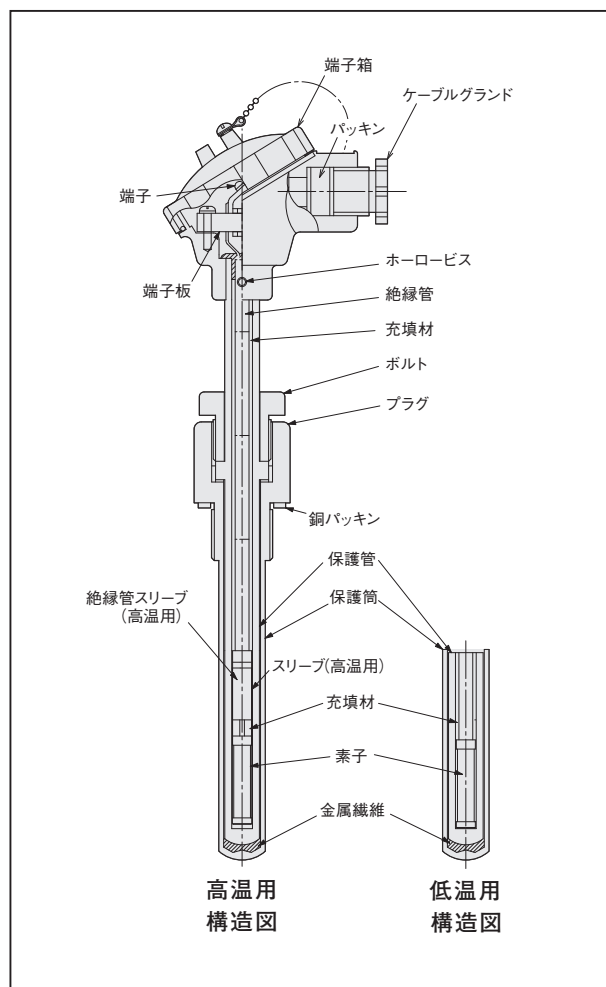
● 特注品に関して

- 長さ、材質、クラスAなどの特注品も対応できます。
- 応答性を重視される場合、PTR-SD、PTR-LDの二重保護筒タイプではなく、ボルト仕様タイプの特注品も対応できます。(ただし、交換時の吹きこぼしにはご注意ください)

特長

- JIS F9703: 1998の規格に準拠した製品です。
- 溶接箇所がなく、SUS材削り出しにて作られ、耐振・耐衝撃性に優れます。
- 素子においても強度に優れます。セラミック捲棒に白金線と内部導線が溶着されて一体化されています。
- PTR-LD型は素子に一体化された内部導線に絶縁管が挿入され、端子板を通して端子に溶着されます。
- PTR-SD型はそこからさらにスリーブ絶縁管に包まれ、高温中における振動および衝撃に対し機械的に保護されています。
- 交換時には、内ねじで調整し取りはずしが可能です。端子箱を回さずに済みます。

構造図 (PTR-SD型およびLD型)



高温用
構造図

低温用
構造図

工 金型加熱
 工 ノズル加熱
 工 均熱加熱
 工 熱風工具
 工 遠赤外線
 工 凝固防止
 工 凍結防止
 工 霜取り工具
 工 熱切断
 工 水加熱
 工 油薬液海水
 工 洗浄液
 工 暖房・加湿
 工 温度制御
 工 温度検知
 工 熱工用具
 工 特設計
 工 技術資料

● PTR-SD 型 (端子密閉型・保護筒付)

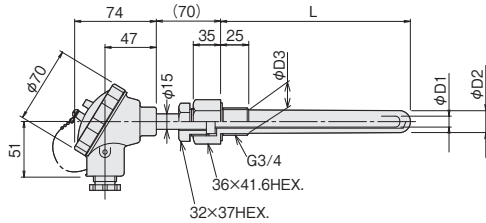


使用温度 0 - 600℃

- ・耐振・耐衝撃に強く、高温域での温度制御に適しています

保護管・保護筒材質 : SUS304

端子箱 : IP56 / ADC



在庫	型番	商品コード	寸法 (mm)			
			φD1	φD2	φD3	L
	PTR-SD	12201910	15	20	23	200

● PTR-LD 型 (端子密閉型・保護筒付)

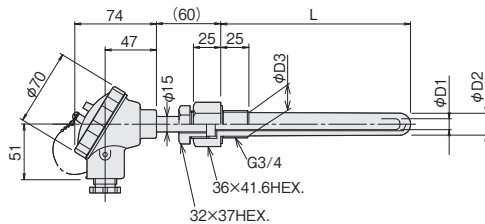


使用温度 0 - 300℃

- ・耐振・耐衝撃に強く、低温域での温度制御に適しています。

保護管・保護筒材質 : SUS304

端子箱 : IP56 / ADC



在庫	型番	商品コード	寸法 (mm)			
			φD1	φD2	φD3	L
	PTR-LD	12201920	12	17	17	200

● PTR-LN7 型 (端子密閉型・保護筒付 エレメント交換可能)

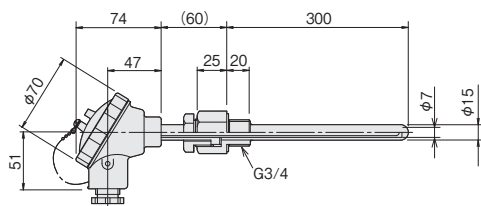


使用温度 0 - 200℃

- ・耐振性がよく、低温域での温度制御に適しています。
- ・エレメントが容易に交換できます。端子箱のふたを開けて交換できる仕組みなので、端子箱やねじ部分を回して取りはずす必要がありません。

保護管・保護筒材質 : SUS304

端子箱 : IP56 / ADC



在庫	型番	商品コード	構造
	PTR-LN7	12201930	本体+エレメント
	PTR-N7	12201940	エレメントのみ

温度表示シール

貼っておくだけで、表面温度を表示、あるいは記録できるシール

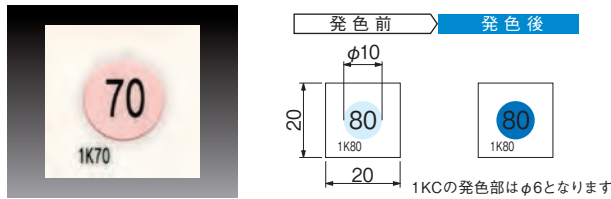
特長

- 感温材を、紙シール(ラベル)に特殊加工してあります。これを測定部に貼り、温度を色の変化で簡単に知ることができます。
- 一度発色すると元に戻らない不可逆性タイプと、設定温度以上で発色し、設定温度以下で元の色に戻る可逆性タイプがあります。

使用上のご注意

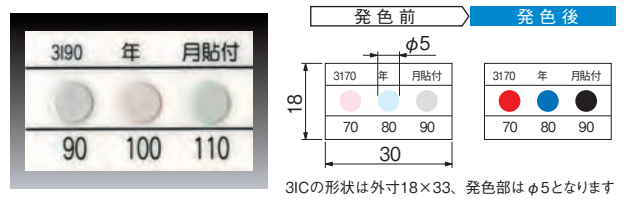
- 使用前のシールは、直射日光を避け、設定温度より-20℃程度の冷暗所で保管してください。
- シールの貼り付けは、被測定物が常温の時に行ってください。加熱状態では行わないでください。
- 貼り付け箇所の汚れ・油分などは除去してください。
- 液体中では使用しないでください。

1K・1KC 1温表示タイプ(不可逆性タイプ) 100枚セット



在庫	型番	商品コード	発色温度	発色色調
○	1K40	12403401	40℃	白→黒
○	1K50	12403403	50℃	白→茶
○	1K60	12403405	60℃	白→緑
○	1K70	12403407	70℃	白→赤
○	1K80	12403409	80℃	白→青
○	1K90	12403411	90℃	白→黒
○	1K100	12403413	100℃	白→茶
○	1K110	12403415	110℃	白→緑
○	1KC120	12403416	120℃	白→青
○	1KC140	12403418		白→黒
○	1KC160	12403420		
○	1KC180	12403422		
○	1KC200	12403424		淡黄→黒
○	1KC220	12403456	220℃	
○	1KC250	12403459	250℃	

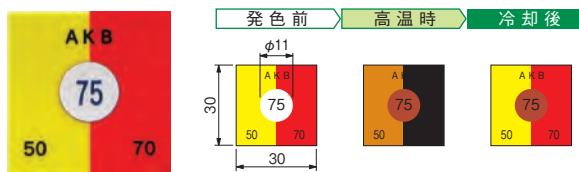
3I・3IC 3温表示タイプ(不可逆性タイプ) 100枚セット



在庫	型番	商品コード	発色温度	発色色調
○	3I40	12403425	40・50・60℃	白→黒・茶・緑
○	3I50	12403427	50・60・70℃	白→茶・緑・赤
○	3I60	12403429	60・70・80℃	白→緑・赤・青
○	3I70	12403431	70・80・90℃	白→赤・青・黒
○	3I80	12403433	80・90・100℃	白→青・黒・茶
○	3I90	12403435	90・100・110℃	白→黒・茶・緑
○	3IC100	12403436	100・110・120℃	白→えんじ・濃い・青
○	3IC120	12403439	120・130・140℃	白→青・黒・黒
○	3IC140	12403441	140・150・160℃	白→黒・白→黒・黄味灰→黒
○	3IC160	12403443	160・170・180℃	
○	3IC180	12403445	180・190・200℃	
○	3IC200	12403461	200・210・220℃	淡黄→黒・黒・黒
○	3IC220	12403463	220・230・240℃	
○	3IC260	12403467	260・270・280℃	

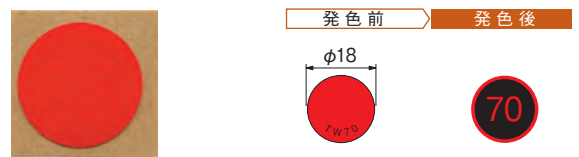
他の温度帯もご用意しています

AKB 可逆性 不可逆性 組み合わせタイプ 100枚セット



在庫	型番	商品コード	不可逆性部(中央部)		可逆性部(左右)	
			発色温度	発色色調	低温部(左側)	高温部(右側)
○	AKB65	12403453	65℃	白→黒	50℃で発色 黄⇄黄味橙	70℃で発色 赤⇄暗い茶紫
○	AKB75	12403454	75℃	白→えんじ		

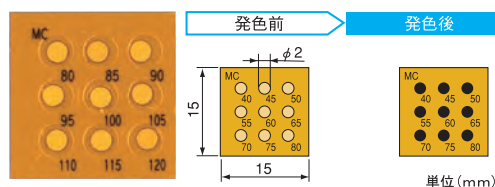
TW 1温表示ワッペンタイプ 可逆性タイプ 100枚セット



他の温度帯もご用意しています

在庫	型番	商品コード	発色温度	低温色 ⇄ 高温色
○	TW40	12403446	40℃	赤味黄 ⇄ 赤味橙
○	TW50	12403448	50℃	黄 ⇄ 黄味橙
○	TW60	12403450	60℃	明るい黄味赤 ⇄ 暗い茶紫
○	TW70	12403452	70℃	赤 ⇄ 暗い茶紫

9MC 半導体用示温ラベル 不可逆性タイプ 20枚セット



在庫	型番	商品コード	発色温度	発色色調	ベース材
○	9MC40	12403469	40℃～80℃	9点 5℃きざみ	薄型アルミシート
○	9MC80	12403470	80℃～120℃	9点 5℃きざみ	
○	9MC120	12403471	120℃～160℃	9点 5℃きざみ	ポリイミドフィルム
○	9MC160	12403472	160℃～200℃	9点 5℃きざみ	
○	9MC200	12403473	200℃～280℃	9点10℃きざみ	

- 9温表示タイプ
- ポリイミド表面フィルムを標準装備
- 表面フィルム裏面印刷(印刷インク飛散防止)

各種ヒーター用オプション部品

ヒーター用の取付部品、センサー用保護管付ヒーターの各種パーツを取りそろえています。
用途に合わせてご用命ください。

● 投込みヒーター用パーツ

● 小型ヒーター用固定金具 (容器取付け金具 ZCR0010 と組み合わせて使用します)

A ヒーター側取付け金具



ヒーター径、φ10用、φ12用があります。

使用例



	A ヒーター側取付け金具		B 容器取付け金具
在庫	◎	◎	◎
型番	ZCR0001	ZCR0002	ZCR0010
商品コード	01440530	01440540	01440510
取付け可能容器	—	—	最大厚さ：30 mm
適用ヒーターシース径	φ10	φ12	—
材質	SPCC (鋼板) メッキ		ステンレス

投込みヒーター適応表

小型ヒーター用固定金具					
ヒーター側取付け金具 + 容器取付け金具 (A + B)					容器取付け金具 (Bのみ)
ZCR0001 (φ10用)		ZCR0002 (φ12用)			ZCR0010
水用	油用	水用	油用	水用	
BWA1106	BAB1106	BWA1115	SWB1115	BAB1111	BCS1110
BWA1111	SAB1106	BWA1120	SWB1120	BAB1220(P)	BCS1115 (P)
BWA1210(P)		BWA1130	SWB1215	SAB1111	BCS1210(P)
SWB1106		BWA1215 (P)	(P)	SAB1220(P)	BCS1215(P)
SWB1111		SWB1220 (P)	(P)		BCG1105
SWB1210(P)		BWA1220 (P)	(P)		BCG1110
		BWA1230 (P)	(P)		BCL1210(P)
		BWA1230P	(P)		BCL4110
					BCL4210
					ヒーターに「ヒーター側取付け金具(A)」が装着されています

● 中型ヒーター用固定金具 (容器取付け金具 ZCR0010 と組み合わせて使用します)

A ヒーター側取付け金具



ヒーター径、φ10用、φ12用があります。

使用例

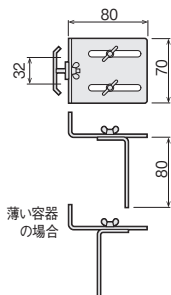


	A ヒーター側取付け金具		B 容器取付け金具
在庫	◎	◎	◎
型番	ZCR1110	ZCR1112	ZCR0010
商品コード	01440560	01440565	01440510
取付け可能容器	—	—	最大厚さ：30 mm
適用ヒーターシース径	φ10	φ12	—
材質	ステンレス		ステンレス

投込みヒーター適応表

中型ヒーター用固定金具					
ZCR1110 (φ10用)		ZCR1112 (φ12用)			
水用		水用		油用	
SWB3210(P)	BCW3021(P)	SWB3250(P)	BCS3051(P)	SAB3210(P)	SAC3130
SWB3220(P)	BCW3031(P)	SWB3260	BCS3075	BAB3210(P)	SAC3133
SWB3230(P)	BCG2103	BWA3250(P)	BCW3051(P)	SAC3120	SAC3150
BWA3210(P)	BCG2105	BWA3260		SAC3123	SAC3153
BWA3220(P)	BCG2110				
BWA3230(P)	BCG2205				
BCS3021(P)	BCG2210				
BCS3031(P)					

● 大型ヒーター用固定金具 (材質は2種類)



薄い容器の場合

	◎	◎
在庫	◎	◎
型番	ZCR1010	ZCR1020
商品コード	01440550	01440555
取付け可能容器	最大厚さ：90 mm	
材質	SPCC (鋼板) メッキ	SUS304 (ステンレス)

投込みヒーター適応表

大型ヒーター用固定金具		
水用	油用	アルカリ溶液用
BWA1250	BAB3220(P)	BAL3222(P)
BWA3011	BAB3230(P)	BAL3232(P)
BWA3016	BAB3250(P)	BAL3252(P)
SWB3011	SAB3221(P)	
SWB3016	SAB3231(P)	
BCS3101	SAB3251(P)	
BCS3151		

工 金型加熱
工 ノズル加熱
工 均熱加熱
工 熱風工具
工 遠赤外線
工 凝固防止
工 凍結防止
工 結露防止
工 熱切断
工 水加熱
工 油薬液海水
工 洗浄液
工 暖房・加湿
工 温度制御
工 温度検知
工 熱工具用
工 オプション部品
工 設計品別
工 技術資料

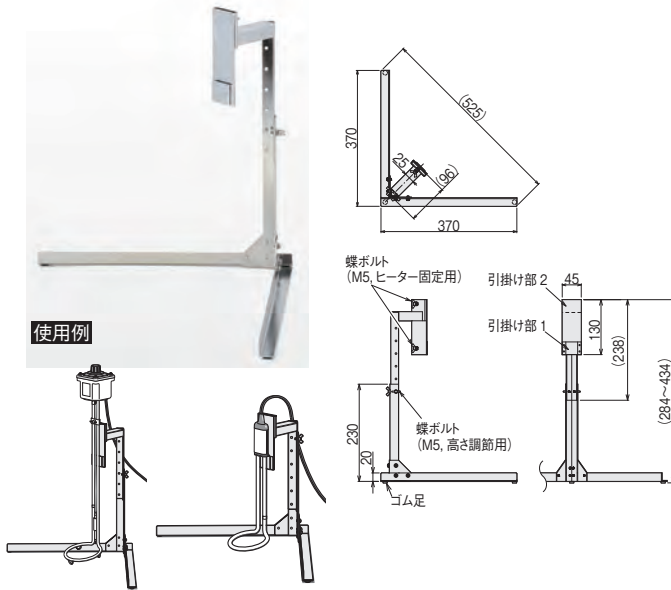
●ネットガード



在庫	◎			
型番	ZCR0020			
商品コード	01440520			
材質	ステンレス			
使用できるヒーター	BCP1110 BCP1150 BCP1410 BCP1450 BWA1111	BWA1115 BWA1210 BWA1215 BCL1110 BCL1210	BCL4110 BCL4210 SWB1111 SWB1115 SWB1210	SWB1215 BCS1110 BCS1115 BCS1210 BCS1215

●ヒータースタンド

(ヒーター側取付け金具 ZCR0001 と組み合わせて使用します)



小型投込みヒーター専用のスタンドです。投込みヒーターを安定した状態で設置することができ、また高さ調節も可能です。

在庫	◎	
型番	ZCR2010	
商品コード	01440570	
材質	本体：ステンレス ゴム足：天然ゴム	
質量 (kg)	0.9	

投込みヒーター適応表

ヒーター側取付け金具は不要			ヒーター側取付け金具 (ZCR0001) が必要	
水用		薬液用	水用	油用
SWA1503	ACW1110	KKS11A-1	YLB1104	SAA1103
SWA1505	ACW4105	KKS14A-1	YLB1105	SAA1105
SWA1510	ACW4110	KKS14B-1	YLB1110	SAA1110
AWA1503		KKS20B-1		
AWA1505		KKD11A-1		
AWA1510		KKD14A-1		
BCG1105		KKD14B-1		
BCG1110		KKD20B-1		
BCG1210(P)				

お客様組立品 (必要工具：プラスドライバー)

●B型投込みヒーター用取っ手

垂直タイプ

平行タイプ



B型投込みヒーターを頻繁に移動する場合に、安全・確実に持つことができる取っ手です。

タイプ	垂直タイプ		平行タイプ	
在庫	◎	◎	◎	◎
型番	ZCR1201	ZCR1202	ZCR1211	ZCR1212
商品コード	01440575	01440580	01440585	01440590
適用ヒーターサイズ径	φ10	φ12	φ10	φ12
材質	取手：ガラス繊維強化ナイロン 板金部：ステンレス鋼			

投込みヒーター適応表

型番	ZCR1201 / ZCR1211		ZCR1202 / ZCR1212	
適用ヒーターサイズ径	φ10		φ12	
	水用	油用	水用	油用
適用ヒーター	SWB1106 SWB1111 SWB1210(P)	SAB1106	SWB1115 SWB1120 SWB1215(P) SWB1220(P) SWB1230(P)	SAB1111 SAB1220(P)

●逆接地アダプタ



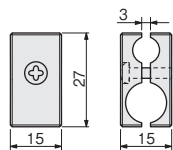
アース線付の100V用ヒーターを、接地形コンセントに接続するためのアダプターです。

在庫	○
型番	ZME2942
商品コード	15102110
定格	15A 100V

金型加熱
ノズル加熱
均熱器
熱風工具
遠赤外線
凝固防止
凍結防止
結露防止
熱切断
水加熱
油薬液海水
洗浄液
暖房・加温
温度制御
温度検知
熱工器具用
設計品別
技術資料

● 熱電対・サーミスタ取付金具

小型ヒーター用



本体：SUS304
ねじ：M3 SUS

大型ヒーター用



本体：亜鉛ダイカスト(クロムメッキ)

小型ヒーター用

在庫	型番	商品コード	適用ヒーター シース径	適用温度センサー スリーブ径
○	ZCR0186	01441210	φ8	φ6
◎	ZCR0188	01441215		φ8
◎	ZCR0106	01441220	φ10	φ6
◎	ZCR0108	01441225		φ8
◎	ZCR0126	01441230	φ12	φ6
◎	ZCR0128	01441235		φ8

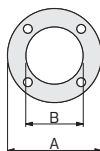
大型ヒーター用

在庫	型番	商品コード	適用ヒーター シース径	適用温度センサー スリーブ径
◎	ZCR0201	01441255	φ8~18	φ6~18

● フランジヒーター用パーツ

● ガasket JIS 呼び圧力 5K フランジ用

水用



油・洗浄液用



在庫	型番	商品コード	JIS 呼び径	寸法 (mm)		材質	適用ヒーター	耐熱 温度
				A	B			
◎	ZCS0162	01440610	50	130	75	ノンアスベスト ジョイントシート 厚さ：2 mm	水用、 水用ステンレス、 水用安全増防爆対応	180°C
◎	ZCS0164	01440620	65	155	77			
◎	ZCS0166	01440630	80	180	100			
◎	ZCS0168	01440640	100	200	115	ノンアスベスト ジョイントシート 厚さ：1.5 mm	油用、 油用ステンレス、 油用安全増防爆対応	250°C
◎	ZCS0173	01440711	50	130	75			
◎	ZCS0175	01440721	65	155	77			
◎	ZCS0177	01440731	80	180	90			
◎	ZCS0179	01440741	100	200	115			

● 船舶用貫通金物 (JIS F8801)



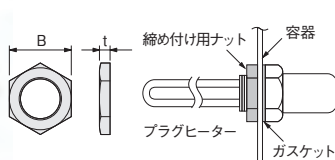
フランジヒーターなど、端子キャップに管
用平行ねじがある場合、キャプタイヤケー
ブルで配線するために使用する部品です。
(ナットははずして使用してください)

本体、ナット：黄銅(メッキ)

在庫	型番	商品コード	呼び寸法	管用並行ねじ 呼び径	記号	ガスケット 内径 (mm)
○	A-20A	15203141	20	G3/4	a	12
○	A-20B	15203142			b	13
○	A-20C	15203143			c	15
○	A-25A	15203144	25	G1	a	16
○	A-25B	15203145			b	18
○	A-25C	15203146			c	20

● プラグヒーター用パーツ

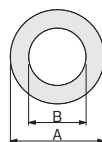
● 締付用ナット (材質：黄銅、鉄、ステンレス)



在庫	型番	商品コード	呼び径	寸法 (mm)		材質	適用ヒーター
				B	t		
◎	ZCS0112	01440010	G1 1/4	70	12	黄銅 (ニッケルメッキ)	水用 洗浄液用プラグ
◎	ZCS0114	01440020	G1 1/2	70	12		
◎	ZCS0116	01440030	G2	75	12		
◎	ZCS0126	01440110	G2	75	12	鉄 (ニッケルメッキ)	油用
◎	ZCS0128	01440120	G2 1/2	95	12		
◎	ZCS0132	01440410	G1 1/4	70	12	ステンレス	水用ステンレス 油用ステンレス 洗浄液用ストレート
◎	ZCS0136	01440430	G2	75	12		
◎	ZCS0138	01440440	G2 1/2	95	15		

● ガasket

水用

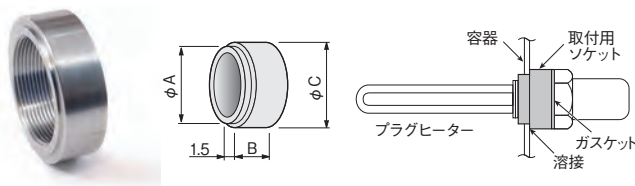


油・洗浄液用



在庫	型番	商品コード	呼び径	寸法 (mm)		材質	適用ヒーター	耐熱 温度
				A	B			
◎	ZCS0142	01440015	G1 1/4	φ70	φ43	ノンアスベスト ジョイントシート 厚さ：1.5mm	水用 水用ステンレス	180°C
◎	ZCS0144	01440025	G1 1/2	φ70	φ48			
◎	ZCS0146	01440035	G2	φ80	φ60			
◎	ZCS0157	01440116	G2	φ80	φ60	ノンアスベスト ジョイントシート 厚さ：1.0mm	油用、油用ステンレス 洗浄液用プラグ 洗浄液用ストレート	250°C
◎	ZCS0159	01440126	G2 1/2	φ100	φ75			

●取付用ソケット (材質: SUS304)



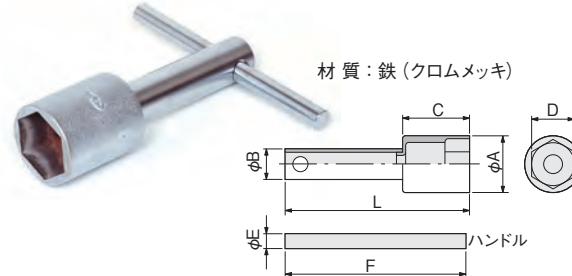
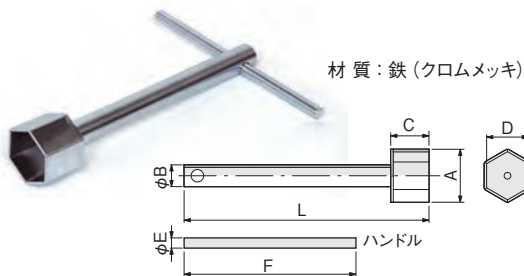
在庫	型番	商品コード	呼び径	寸法 (mm)		
				A	B	C
◎	ZCS0102	01440013	G1 1/4	54.5	15	68
◎	ZCS0104	01440023	G1 1/2	59.5	15	68
◎	ZCS0106	01440033	G2	69.5	23	80
◎	ZCS0108	01440123	G2 1/2	84.5	23	100

管用平行ねじ G 規格: JIS B 0202

●プラグヒーター用レンチ (取付工具)

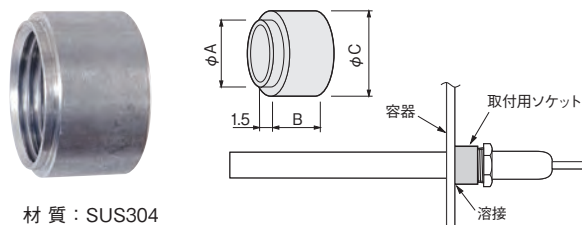
管用平行ねじ 呼び径 G1 1/4, G1 1/2 プラグ用

管用平行ねじ 呼び径 G2, G2 1/2 プラグ用



在庫	型番	商品コード	適用プラグヒーターの 管用平行ねじ呼び径	寸法 (mm)						質量 (kg)	
				A	B	C	D	L	E		F
◎	ZCT0101	01441310	G1 1/4, G1 1/2	84	34	60	66	380	16	300	1.8
◎	ZCT0102	01441320	G2	94	51	110	73	305	24	300	4.4
◎	ZCT0103	01441330	G2 1/2	112	51	130	88	325	24	500	6.4

●ウルトラW取付用ソケット



材質: SUS304

在庫	型番	商品コード	管用ねじ 呼び径	寸法 (mm)		
				A	B	C
◎	ZCS0211	03440015	R 3/8	19	12	22
◎	ZCS0212	03440025	R 1/2	24	15	27
◎	ZCS0213	03440035	R 3/4	30	17	33

●保護管付きヒーター用の温度調節パーツの選定

保護管付きのプラグ・フランジヒーターに使用する温度調節パーツは、それぞれのヒーターの仕様欄に記載してある「温度調節タイプ」の記号により、以下の表から選んでください。

◎完バックサーモを使用する場合 (P15-13 参照)

温度調節タイプ	使用するサーミスタの型番	温度範囲	完バックサーモ
A1	ATC0201	0 ~ 100°C	30F (低温用) 三相 200V 10kW 以下に使用可能 50F (低温用) 三相 200V 17kW 以下に使用可能
A2	ATC0202		
A3	ATC0203	50 ~ 200°C	30F (高温用) 三相 200V 10kW 以下に使用可能 50F (高温用) 三相 200V 17kW 以下に使用可能
	ATC0204		

◎センサーに熱電対を使用する場合

温度調節タイプ	使用する熱電対の型番		使用する温度コントローラー
	フォーク端子付	DG2N 用ピンプラグ付	
A 1	HTK2501	HTK2511	サーモ50N (P15-5)、サーモ50SS (P15-5)、 DG2N (P15-2)、DG2P (P15-1) : 100V 1.5kW 以下に使用可能。 DG3P (P15-1) : 単相 200V 3kW以下、三相 200V 6kW以下に使用可能。
A 2	HTK2502	HTK2512	
A 3	HTK2503	HTK2513	

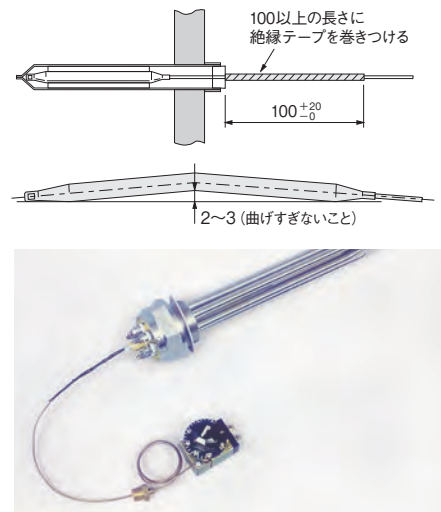
◎液膨式サーモスタットを使用する場合

温調器 タイプ	使用する温度調節パーツ			保護管用 ブッシュの型番	使用できるヒーター
	型番	温度範囲	定格電流		
B	EG01301210	30 ~ 80°C	16A (単線切り)	ZBU0106	100V 1kW 以下 単相 200V 3kW 以下
	EG01302205	30 ~ 110°C			
	EA3-L	15 ~ 120°C	25A (単線切り)	不要	100V 2kW 以下 単相 200V 5kW 以下
	D33-L		30A (OFF時3線切り)		
-	EG01304201	30 ~ 252°C	16A (単線切り)	ZBU0103	100V 1kW 以下 単相 200V 3kW 以下
	EA3-H	90 ~ 288°C	25A (単線切り)	ZBU0105	100V 2kW 以下 単相 200V 5kW 以下
	D33-H		30A (OFF時3線切り)		

止め栓も必ずご使用ください。

◎施工時の注意事項

- センサーやサーモスタットの感熱部は、保護管の底に着くまで押し込んでください。止め栓を付ける前に、保護管から出る部分に絶縁テープ(85°C以上でご使用される場合は、フッ素樹脂テープ・ガラスクロステープなど、耐熱温度が100°C以上)を巻いてください。
- 保護管用のブッシュを使用する場合は、サーモスタットの感熱部をくの字に曲げてからブッシュに挿入して、自重で抜け落ちないようにして保護管に挿入してください。
- サーモスタットのキャピラリーチューブはできるだけ端子ボックス(キャップ)の外に出るように配線してください。
- 電源を接続した後で、接続端子やリード線が保護管やセンサー感熱部などに接触していないことを確認してください。接触している場合は、漏電や短絡(ショート)を発生させます。
- 端子の接続は、リード線を持って引張っても動かない状態まで完全に締め付けてください。
- 特殊なセンサーや温度調節器を使用する場合は、漏電や短絡などの事故責任は負うことができません。



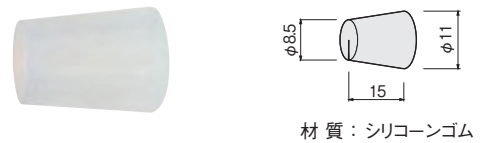
●保護管付ヒーター用パーツ

●保護管用ブッシュ



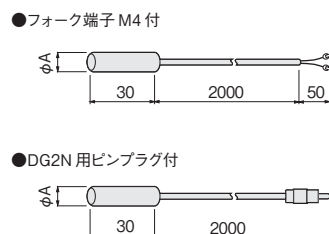
在庫	型番	商品コード	寸法 (mm)		
			A	B	C
◎	ZBU0103	01440310	10	150	3.2
◎	ZBU0105	01440320	10	150	5.0
◎	ZBU0106	01440330	10	90	6.2

●止め栓



在庫	型番	商品コード
◎	ZBU0110	01440210

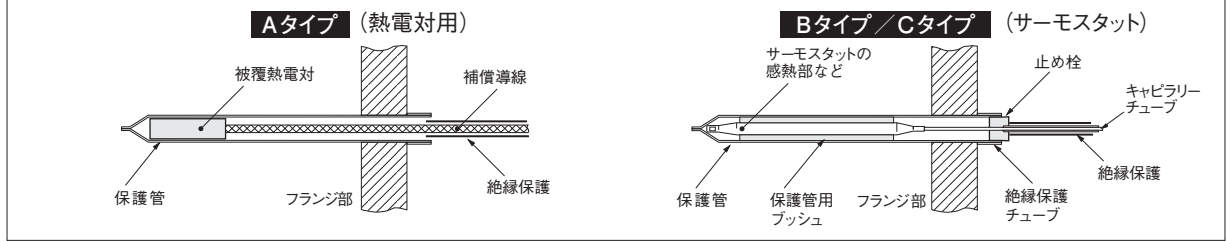
●被覆熱電対



在庫	型番	商品コード	温調器タイプ	A寸法 (mm)
◎	HTK2501	08781510	A1	4.6
◎	HTK2502	08781520	A2	7.4
◎	HTK2503	08781530	A3	9.5

在庫	型番	商品コード	温調器タイプ	A寸法 (mm)
◎	HTK2511	08781515	A1	4.6
◎	HTK2512	08781525	A2	7.4
◎	HTK2513	08781535	A3	9.5

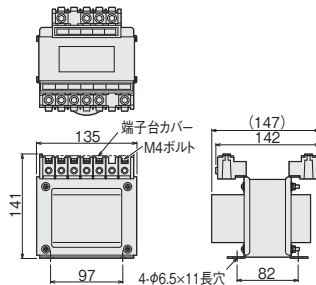
センサー取付け例



● トランス

●トランス 「DG2N-12/24」の電源に使用できます。低電圧カートリッジヒーターやシリコンラバーヒーターにもご使用いただけます。

短絡・過電流保護のため、必ず保護回路を設けてください。一次側電流ヒューズの定格電流値は次の表で選定してください。



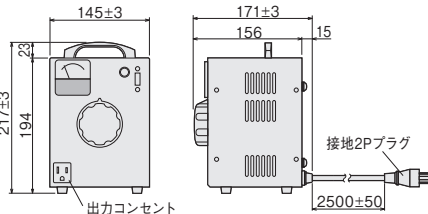
一次側	二次側	一時側ヒューズ定格電流値
100/110V	12V	1 A
	24V	2 A
200/220V	12V	0.5 A
	24V	1 A

在庫型番	SD-2415	SD-2415B
商品コード	15251514	15251523
入力電圧	100/110V (50/60Hz)	
出力電圧	12V、24V	
出力電流	15A (最大)	

●ハンディタイプ

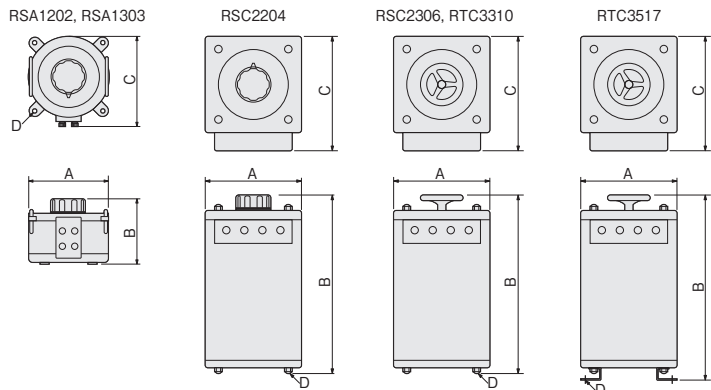
電圧調整器に必要な機能を、メーター付でコンパクトに収納し、持ち運びを簡単にしました。入力100Vで出力0～130Vまで、現場での電圧確保にご利用ください。低電圧仕様のカートリッジヒーター HL 型、12V・24V で使用できます。

※ DG2N-12/24 の電源には使用できません。



在庫型番	MSA1101
商品コード	15251513
入力電圧	100V (50/60Hz)
出力電圧	0～130V
出力電流	10 A
出力容量	1kVA
質量	7.1 kg

●スライドトランス



在庫	型番	商品コード	入力電圧	出力電圧	出力容量	出力電流	寸法 (mm)				質量 (kg)
							A	B	C	D	
	RSA1202	15251511	100V (50/60Hz)	0～130V	20A	2kVA	210	161	237	φ9	10.4
	RSA1303	15251512			30A	3kVA	250	171	278		18.1
	RSC2204	15251521	単相 200V (50/60Hz)	0～240V	20A	4kVA	242	465	297	M10	30
	RSC2306	15251522			30A	6kVA	283	525	348		47
	RTC3310	15251531	三相 200V (50/60Hz)	0～240V	30A	10kVA	283	525	348	M12	66
	RTC3517	15251532			50A	17.3kVA	400	1192	465		φ14

●電圧計、電流計付も可能ですので、別途ご指定ください。

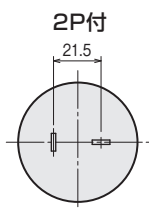
●大容量機種については、お問い合わせください。

金型加熱
 ノズル加熱
 均熱加熱
 熱風工具
 遠赤外線
 凝固防止
 軟化工具
 凍結防止
 結露防止
 熱切断
 水加熱
 油薬液海水
 洗浄液
 暖房・加湿
 温度制御
 温度検知
 熱工器具
 オプション部

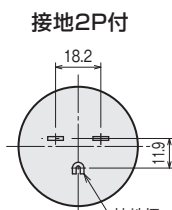
電源プラグ形状

200V / 220V用の電源プラグ付きヒーターに適用

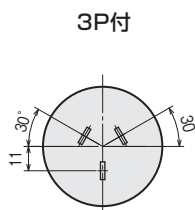
JIS規格 (JIS C8303) の電源プラグ (防水ゴムキャップ) ですので、お手持ちのコンセントと適合することを確認してください。



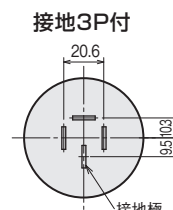
JIS 2極差込接続器
20A 250V



JIS 2極接地極付差込接続器
15A 250V



JIS 3極差込接続器
20A 250V



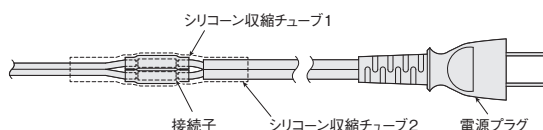
JIS 3極接地極付差込接続器
20A 250V

100V用プラグ付き平行コード接続セット

100V用ヒーターのリード線に、プラグ付き平行コードを接続するためのセットです。



接続例



セット内容

- ・P付平行ゴムコード ×1
- ・接続子 B1.25 ×2
- ・シリコン収縮チューブ1 ×2
- ・シリコン収縮チューブ2 ×1

本製品は部品のセットです。接続作業はお客様で行ってください。接続のための工具は付属しておりません。

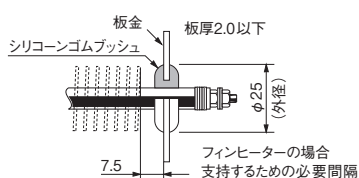
在庫	◎
型番	ZSR0050
商品コード	06001941
定格	12A 125V
電源電線	1.25mm ² 2m

ストレートフィンヒーター／ハイレックス用パーツ

●シリコンゴムブッシュ



耐熱温度 200℃



在庫	◎	◎
型番	ZSB2010	ZSB2020
商品コード	15100050	15100060
ヒーター シース径	φ10	φ12
取付け 穴径	φ19	φ19

●ハイレックス用ストッパーリング



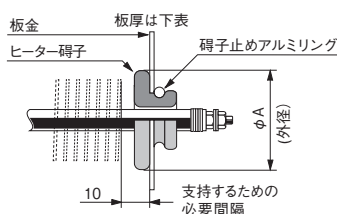
材質：鉄(亜鉛メッキ・クロメート)

在庫	◎	◎	◎	◎	◎
型番	ZCL1065	ZCL1080	ZCL1100	ZCL1120	ZCL1150
商品コード	07440011	07440012	07440013	07440010	07440014
ヒーター シース径	φ6.5	φ8	φ10	φ12	φ15

●ヒーター磚子 (磁器)

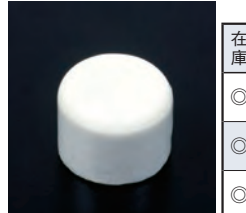


耐熱温度 400℃



在庫	◎	◎	◎	◎	◎	◎
型番	ZCC0065	ZCC0080	ZCC0100	ZCC0120	ZCC0150	
商品コード	01441130	01441140	01441110	01441120	01441150	
ヒーター シース径	φ6.5	φ8	φ10	φ12	φ15	
取付け 穴径	φ15	φ16	φ19	φ26	φ24	
φA	19	21	24	34	29	1.6
最大 板厚	3.2	2.3				

●ターミナルカバー磚子 (磁器)



耐熱温度 400℃

在庫	◎	◎	◎
型番	ZCC3150	ZCC3100	ZCC3080
商品コード	01440005	01440006	15204991
ヒーター シース径	φ15 φ12	φ10	φ8
ターミ ナル径	M5用	M4用	M3用

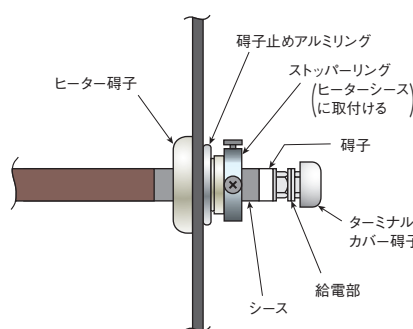
●磚子止めアルミリング



使用限度 330℃

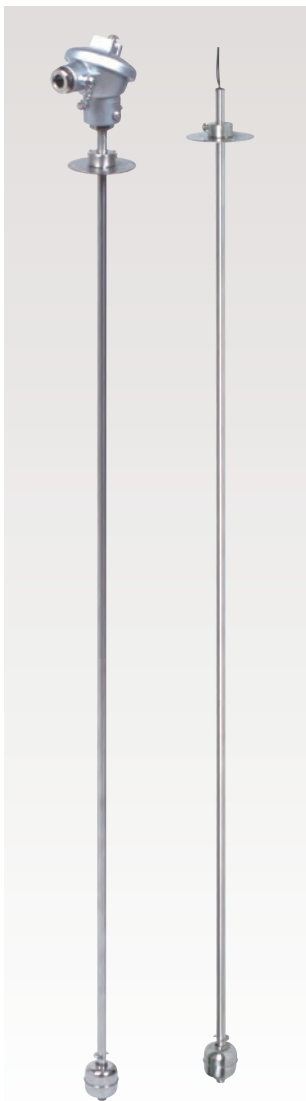
在庫	◎	◎	◎	◎	◎
型番	ZCL0065	ZCL0080	ZCL0110	ZCL0120	ZCL0150
商品コード	01441135	01441145	01441115	01441125	01441155
ヒーター シース径	φ6.5	φ8	φ10	φ12	φ15

取付例



フロートスイッチ

水・油・薬液等、幅広い液体で使用できます



特注品も製作可能です

特長

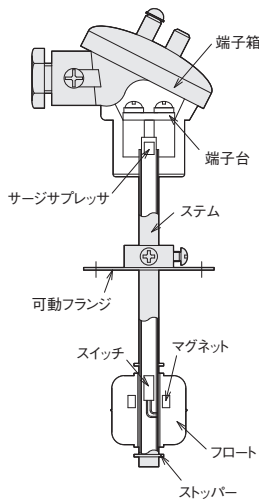
- 水・油・薬液などのあらゆる低粘性の液体のレベルの警報、表示または制御の信号用として使用するスイッチです。
- リードスイッチはAC200Vで使用しても問題がない高耐圧（DC600V）スイッチです。
- リードスイッチと直列にサージサプレッサが挿入されていますので、接続ケーブルが長くなった場合に起こる接点溶着が防止され接点寿命を大幅に伸ばします。

アプリケーション

- 水処理プラント、温水器などの水位レベルの警報などに使用できます。
- 電源開閉ボックス、完パックサーモなどと組み合わせて水位低下時の、ヒーターの空焼き防止の安全回路として使用できます。

仕様

■内部構造

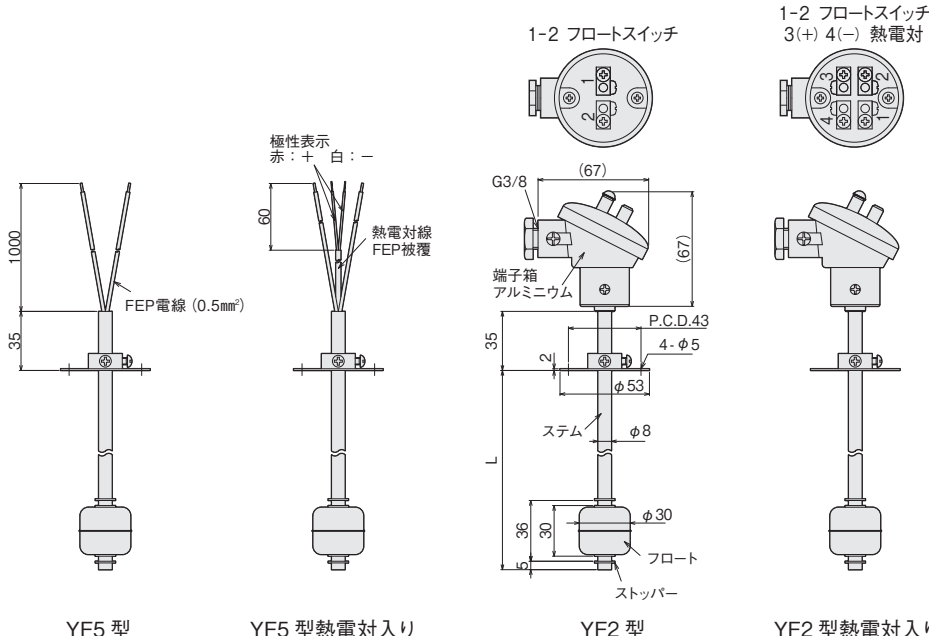


サージサプレッサについて

リードスイッチの接点障害の原因として、特に接点開閉時に起こるケーブルの線間浮遊容量による突入電流があります。この現象を軽減させるためにはリードスイッチと直列にインダクタンスを挿入するのが効果的です。製品には全て、このサージサプレッサが挿入されています。



フロート部



ステム	: SUS316L
フロート	: SUS316L
ストッパー	: SUS316
可動フランジ	: SUS304

YF5 型は、電線が露出しない場所（機内）で使用してください。

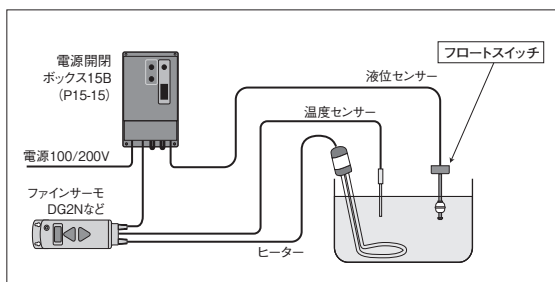
最大開閉電圧	: AC, DC240V
最大開閉電流	: 0.5 A
最大開閉容量	: 50 VA
端子間抵抗	: 500 mΩ以下
使用可能液体密度	: 0.7~1.5 g/cm ³
使用可能液体粘度	: 0.2 Pa·s以下
最高使用温度	: 150 °C
動作方式	: 液面上昇時 ON 液面低下時 OFF

在庫	型番	商品コード	形状	L寸法 (mm)	熱電対仕様			
					種類	線径φ	被覆種類	測温接点
	YF5-1136	11211011	YF5型	250	—	—	—	—
	YF5-1135	11211021		500				
	YF5-1134	11211031		800				
	YFT5-1006	11211041	YF5型 熱電対入り	250	K	0.32	FEP被覆	非接地
	YFT5-1005	11211051		500				
	YFT5-1004	11211061		800				
	YF2-1550	11211071	YF2型	250	—	—	—	—
	YF2-1549	11211081		500				
	YF2-1548	11211091		800				
	YFT2-1003	11211101	YF2型 熱電対入り	250	K	0.32	FEP被覆	非接地
	YFT2-1002	11211111		500				
	YFT2-1001	11211121		800				

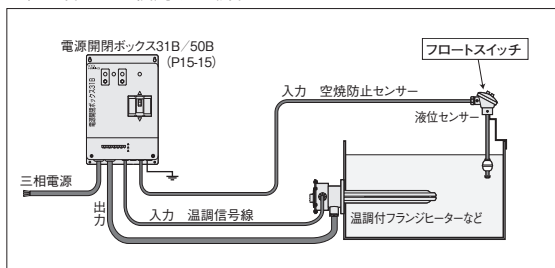
- ・ ステム長さの異なる製品も製作します。
- ・ 逆動作方式 (液面上昇時 OFF、液面低下時 ON)も製作します。
- ・ 熱電対入りの場合、熱電対種類は K タイプが標準ですが、J タイプ、T タイプも製作します。
- ・ その他、特殊形状も承ります。
- ・ PP、PVC製の製作もします。(ステム、フロートサイズは異なります。)

使用例

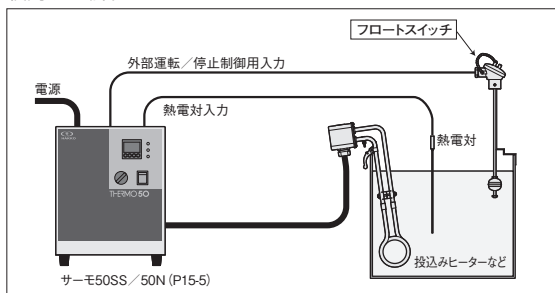
電源開閉ボックス 15B と投込みヒーター、デジタルファインサーモ DG2N とフロートスイッチを組み合わせて使用する場合



電源開閉ボックス31B/50B、八光温調付きヒーターとフロートスイッチを組み合わせて使用する場合



サーモシリーズ、投込みヒーターとフロートスイッチを組み合わせて使用する場合



使用上のご注意

● 汚れた液体をご使用の場合

フロートとステムの間にゴミ、泥などが詰まってフロートが動かなくなってしまうと、スイッチが動作しません。このような恐れのある液体の場合はときどき取りはずして洗浄してください。洗浄前と後で、フロートの向きが逆にならないようご注意ください。(逆にすると、ON-OFFの動作が逆になります)

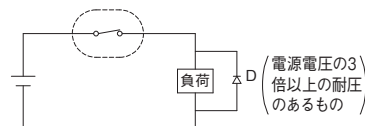
● 磁界中で使用する場合

リードスイッチは磁気で動作するスイッチです。従って、電解槽などのように強力な磁界が発生する場所での使用はできません。このような場合は、なるべく磁界の影響をさけた場所でご使用ください。

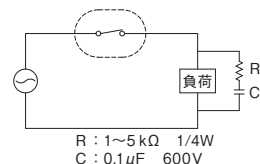
● 負荷接続上の注意

リレー、ソレノイドなどの誘導負荷をご使用になられる場合は、最大開閉容量の 1/10 以下の容量のものを ご使用ください。また、その際逆起電力が発生し、接点が溶着する可能性がありますので、保護回路を付けることをお勧めします。

直流電圧の例



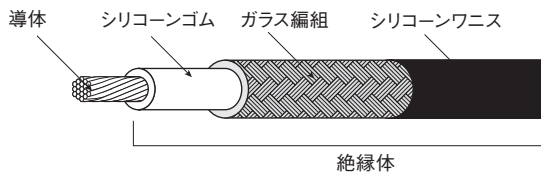
交流電圧の場合



電線・チューブ

豊富な種類の電線を取り揃えています

■シリコンゴム絶縁ガラス編組電線 LKGB 定格600V(電気用品型式認可品)



耐熱温度 : 180℃

導体 : スズメッキ軟銅線

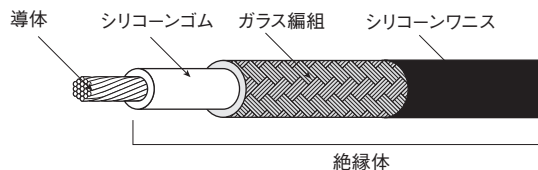
絶縁体と外装 : シリコンゴムを均一に被覆し、その上にガラス繊維で二重に編組し、シリコンワニスを表面に塗布焼き付け。

色 : 白色

在庫	型番	商品コード	導体		絶縁体厚さ [mm]	編組厚さ [mm]	標準仕上外径 [mm]	導体抵抗 (20℃) [Ω/km]	絶縁抵抗 (20℃最小) [MΩ/km]	試験電圧 (AC 1分) [V]
			公称断面積 [mm ²]	構成本数/径 [mm]						
○	8451LA00N	15203011	0.75	30 / 0.18	1.1	0.5	4.4	25.8	100	1500
○	8551LA00N	15203012	1.25	50 / 0.18			4.7	15.5		
○	8651LA00N	15203013	2.0	37 / 0.26			5.0	9.91		
○	8751LA00N	15203014	3.5	45 / 0.32			5.7	5.38		
○	8851LA00N	15203015	5.5	35 / 0.45			6.3	3.46	90	

100m単位でご注文ください

■シリコンゴム絶縁ガラス編組電線 WP 機内配線用



耐熱温度 : 180℃

導体 : スズメッキ軟銅線

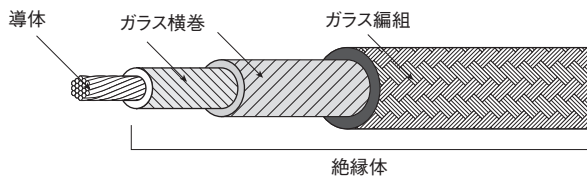
絶縁体と外装 : シリコンゴムを被覆した上に、ガラス繊維を編組し、シリコンワニスで処理。

色 : 白色

在庫	型番	商品コード	導体		絶縁体厚さ [mm]	編組厚さ [mm]	標準仕上外径 [mm]	絶縁抵抗 (20℃最小) [MΩ/km]	試験電圧 (AC 1分) [V]
			公称断面積 [mm ²]	構成本数/径 [mm]					
○	WP-40-75T	15203071	0.75	30 / 0.18	0.4	0.2	2.4	100	1500
○	WP-40-125T	15203072	1.25	50 / 0.18			2.7		
○	WP-40-200T	15203073	2.0	37 / 0.26			3.0		
○	WP-60-350T	15203074	3.5	45 / 0.32	0.6	0.3	4.2		
○	WP-60-550T	15203075	5.5	35 / 0.45			4.8		

10m単位でご注文ください

■ガラス耐熱電線 GB



耐熱温度 : 180℃

導体 : スズメッキ軟銅線

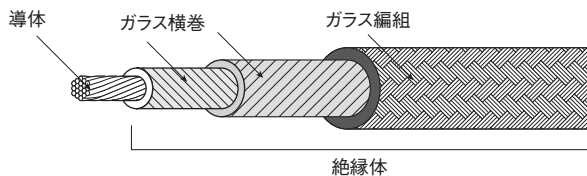
絶縁体と外装 : ガラス繊維で均一の厚さに二重に横巻きし、さらにガラス繊維で編組を施し、耐熱ワニスを表面に塗布焼き付け。ただし、導体の公称断面積が8mm²以上は、横巻きのかわりに編組を二重に施す。

色 : 白色

在庫	型番	商品コード	導体		絶縁体厚さ [mm]	編組厚さ [mm]	標準仕上外径 [mm]	導体抵抗 (20℃) [Ω/km]	絶縁抵抗 (20℃最小) [MΩ/km]	試験電圧 (AC 1分) [V]
			公称断面積 [mm ²]	構成本数/径 [mm]						
○	8451GB00N	15203021	0.75	30 / 0.18	0.15	0.35	2.0	25.8	1.0	1000
○	8551GB00N	15203022	1.25	50 / 0.18			2.5	15.5		
○	8651GB00N	15203023	2.0	37 / 0.26			2.8	9.91		
○	8751GB00N	15203024	3.5	45 / 0.32			3.5	5.38		

10m単位でご注文ください

■ニッケルガラス耐熱電線 NI-GB



耐熱温度 : 220℃

導体 : ニッケル線

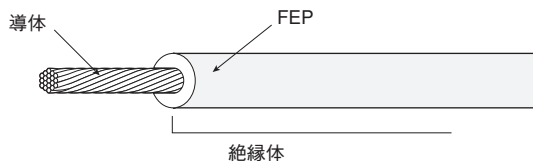
絶縁体と外装 : ガラス繊維で均一の厚さに二重に横巻きし、さらにガラス繊維で編組を施し、耐熱ワニス表面に塗布焼き付け。ただし、導体の公称断面積が8mm²以上は、横巻きかわりに編組を二重に施す。

色 : 白地に赤スパイラルスジ

在庫	型番	商品コード	導体		横巻厚さ [mm]	編組厚さ [mm]	標準仕上 外径 [mm]	導体抵抗 (20℃) [Ω/km]	絶縁抵抗 (20℃最小) [MΩ/km]	試験電圧 (AC 1分) [V]
			公称断面積 [mm ²]	構成 本数/径 [mm]						
○	8351NG00N	15203031	0.5	20 / 0.18	0.15	0.3	1.9	192	1.0	1000
○	8451NG00N	15203032	0.75	30 / 0.18			2.0	128		
○	8551NG00N	15203033	1.25	50 / 0.18		0.35	2.5	77		
○	8651NG00N	15203034	2.0	37 / 0.26			2.8	49.8		
○	5651NG00N	15203035	3.5	66 / 0.26			3.4	27.9		
○	8851NG00N	15203036	5.5	35 / 0.45			4.1	17.6		
○	8951NG00N	15203037	8	50 / 0.45	—	0.6	4.9	12.3		

10m単位でご注文ください

■フッ素樹脂FEP絶縁電線 定格600V 機内配線用



耐熱温度 : 200℃

導体 : スズメッキ軟銅線

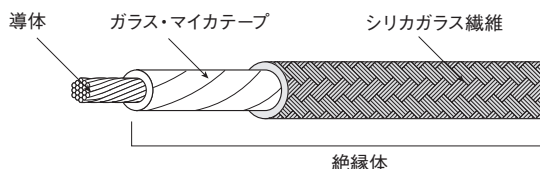
絶縁体と外装 : フッ素樹脂FEPを均一に被覆

色 : 半透明色

在庫	型番	商品コード	導体		絶縁体厚さ [mm]	標準仕上 外径 [mm]	導体抵抗 (20℃) [Ω/km]
			公称断面積 [mm ²]	構成 本数/径 [mm]			
○	KF02391	15203042	0.75	30 / 0.18	0.3	1.75	25.8
○	KF02415	15203043	1.25	50 / 0.18		2.08	15.5
○	KF02433	15203044	2.0	37 / 0.26		2.4	9.91
○	KF02451	15203045	3.5	45 / 0.32		3.1	5.37

10m単位でご注文ください

■ニッケル導体シリカガラス編組電線 NI-MS500



耐熱温度 : 500℃

導体 : ニッケル線

絶縁体と外装 : ガラス・マイカテープを巻き、シリカガラス繊維で被覆し、高性能塗料を塗布しています。

色 : 淡黄色

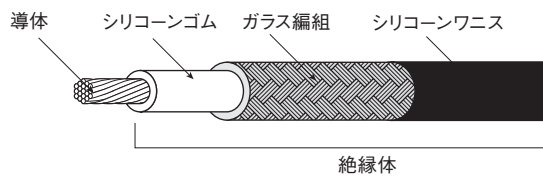
在庫	型番	商品コード	導体			テープ 厚さ [mm]	編組 厚さ [mm]	標準仕上 外径 [mm]	導体抵抗 (23℃・標準) [Ω/km]	絶縁抵抗 (20℃・最小) [MΩ/km]	試験電圧 (AC 1分) [V]
			公称断面積 [mm ²]	構成 本/径 [mm]	外径 [mm]						
○	NI-MS500-0.75	15202900	0.75	14/0.26	1.1	0.85	0.4	3.6	10	2000	
○	NI-MS500-1.25	15202901	1.25	24/0.26	1.5			4.0			76.8
○	NI-MS500-2	15202902	2.0	37/0.26	1.8			4.3			49.8
○	NI-MS500-3.5	15202903	3.5	66/0.26	2.4			4.9			27.9
○	NI-MS500-5.5	15202904	5.5	35/0.45	3.1			1.0			0.45

10m単位でご注文ください

工 金型加熱
工 ノズル加熱
工 均熱加熱
工 熱風工具
工 遠赤外線
工 凝固防止
工 凍結防止
工 結露防止
工 熱切断
工 水加熱
工 油薬液海水
工 洗浄液
工 暖房・加湿
工 温度制御
工 温度検知
工 熱工具用
設計
品別
技術資料

UL認定電線 ニッケル芯線シリコンゴム絶縁ガラス編組電線

UL File No. E131290
UL Style UL3122 (200°C / 300VAC)



耐熱温度 : 200°C

導体 : ニッケル線

絶縁体と外装 : シリコンゴムを均一に被覆し、その上にガラス繊維で編組し、シリコンワニスを表面に塗布焼き付け。

色 : 白色

在庫	型番	商品コード	導体		絶縁体厚さ [mm]	編組厚さ [mm]	標準仕上外径 [mm]	絶縁抵抗 (20°C最小) [MΩ/km]	試験電圧 (AC 1分) [V]
			公称断面積 [mm ²]	構成本数/径 [mm]					
○	UL3122-18	06449500	AWG18 (0.75mm ² 相当)	32/0.18	0.38	0.2	2.34	100	2000

10m単位でご注文ください

キャブタイヤケーブル/コード

● 600V ゴムキャブタイヤケーブル (2PNCT)

2種 EP ゴム絶縁クロロプレンキャブタイヤケーブル
(2芯: 黒-白、3芯: 黒-白-赤)

キャブタイヤケーブルの許容電流 (周囲温度 30°C以下)

公称断面積 (mm ²)	許容電流 [A]	
	2芯	3芯
0.75	15	13
1.25	20	18
2	28	24
3.5	41	36
5.5	53	46
8	65	56
14	91	80

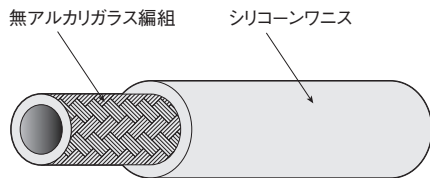
在庫	型番	商品コード	長さ [m]	公称断面積 [mm ²]	芯数	外径 [mm]	導体構成 [本/mm]	導体抵抗 [Ω/km]
○	PNCT0073S	01441411	2	0.75	3	9.4	30 / 0.18	26.6
○	PNCT0073M	01441412	5					
○	PNCT0073L	01441413	10					
○	PNCT0122S	01441421	2	1.25	2	9.8	50 / 0.18	16
○	PNCT0122M	01441422	5					
○	PNCT0122L	01441423	10					
○	PNCT0123S	01441431	2	1.25	3	10.5	50 / 0.18	16
○	PNCT0123M	01441432	5					
○	PNCT0123L	01441433	10					
○	PNCT0202S	01441441	2	2	2	11	37 / 0.26	10.2
○	PNCT0202M	01441442	5					
○	PNCT0202L	01441443	10					
○	PNCT0203S	01441451	2	2	3	11.5	37 / 0.26	10.2
○	PNCT0203M	01441452	5					
○	PNCT0203L	01441453	10					
○	PNCT0352S	01441461	2	3.5	2	12.5	45 / 0.32	5.54
○	PNCT0352M	01441462	5					
○	PNCT0352L	01441463	10					
○	PNCT0353S	01441471	2	3.5	3	13	45 / 0.32	5.54
○	PNCT0353M	01441472	5					
○	PNCT0353L	01441473	10					
○	PNCT0803S	01441481	2	8	3	17	50 / 0.45	2.52
○	PNCT0803M	01441482	5					
○	PNCT0803L	01441483	10					
○	PNCT1403S	01441491	2	14	3	20	88 / 0.45	1.43
○	PNCT1403M	01441492	5					
○	PNCT1403L	01441493	10					

● 300V シリコンゴムキャブタイヤコード

外装色：茶色
(3芯：黒-白-緑、4芯：黒-白-赤-緑)

在庫	型番	商品コード	長さ (m)	公称断面積 [mm ²]	芯数	外径 [mm]	導体構成 [本/mm]	導体抵抗 [Ω/km]
○	RSCT0753S	01441511	2	0.75	3	6.7	30 / 0.18	25.8
○	RSCT0753M	01441512	5					
○	RSCT0753L	01441513	10					
○	RSCT0754S	01441521	2	0.75	4	7.3	30 / 0.18	25.8
○	RSCT0754M	01441522	5					
○	RSCT0754L	01441523	10					
○	RSCT1253S	01441531	2	1.25	3	8	50 / 0.18	15.5
○	RSCT1253M	01441532	5					
○	RSCT1253L	01441533	10					

■ 難燃性シリコンワニスガラスチューブ SFGT-N-3



優れた難燃性を有し、UL-1441 Flame Test VW-1 相当品としています。柔軟性、電気絶縁性・耐熱性に優れ、各種熱器具、電動機、その他の絶縁保護または、熱保護用として、使用できます。

使用温度範囲：-50～180℃

構造：ガラス繊維で編組されたガラススリーブにシリコンワニスを塗布・乾燥

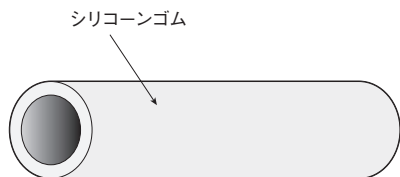
色：白色

標準単長：1m

(10本単位でご注文ください)

在庫	型番	商品コード	公称内径 (mm)	内径許容差 (mm)
◎	SFGT-N-3-1	15203080	1.0	+0.2
◎	SFGT-N-3-1.5	15203081	1.5	-0.1
◎	SFGT-N-3-2	15203082	2.0	+0.3 -0.15
◎	SFGT-N-3-3	15203083	3.0	
◎	SFGT-N-3-4	15203084	4.0	
◎	SFGT-N-3-5	15203085	5.0	±0.5
◎	SFGT-N-3-6	15203086	6.0	
◎	SFGT-N-3-7	15203087	7.0	
◎	SFGT-N-3-8	15203088	8.0	
◎	SFGT-N-3-10	15203089	10.0	
◎	SFGT-N-3-12	15203090	12.0	+1.5 -0.5
◎	SFGT-N-3-14	15203091	14.0	
◎	SFGT-N-3-16	15203092	16.0	
◎	SFGT-N-3-20	15203093	20.0	+2.0 -1.0

■ 熱収縮ゴムチューブ ST



STシリーズは、加熱により簡単に内径が約1/2に収縮する熱収縮ゴムチューブです。耐熱・耐寒性、耐候性、電気特性などを必要とする個所の被覆に使用されています。

使用温度範囲：-50～200℃

色：灰色

標準単長：1m

在庫	型番	商品コード	収縮前内径 [mm]	収縮後内径 [mm]	収縮後肉厚 [mm]
○	ST-8DG	15203351	1.8～2.4	0.7～1.1	0.2～0.5
○	ST-15DG	15203352	2.9～3.8	1.3～1.8	0.3～0.7
○	ST-20DG	15203353	4.0～5.6	1.7～2.3	0.3～0.7
○	ST-25DG	15203354	5.0～6.7	2.2～2.9	0.8～1.2
○	ST-30DG	15203355	6.2～8.0	2.7～3.5	0.8～1.2
○	ST-40DG	15203356	7.8～10.0	3.5～4.4	0.8～1.2
○	ST-55DG	15203357	10.0～13.0	5.0～6.2	1.2～1.8
○	ST-65DG	15203358	11.0～14.0	6.1～7.5	0.4～0.8
○	ST-80DG	15203359	15.0～19.0	7.3～9.0	1.2～1.8
○	ST-110DG	15203360	20.0～25.0	10.2～12.5	1.7～2.3

工 金型加熱
工 ノズル加熱
工 均熱加熱
熱風工具
工 遠赤外線
凝固化防止
工 凍結防止
結露防止
工 熱切断
水加熱
油薬液海水
加熱工具
洗浄液
工 暖房・加湿
工 温度制御
工 温度検知
熱工具用
設計品別
技術資料

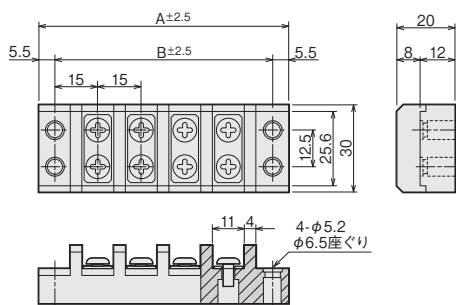
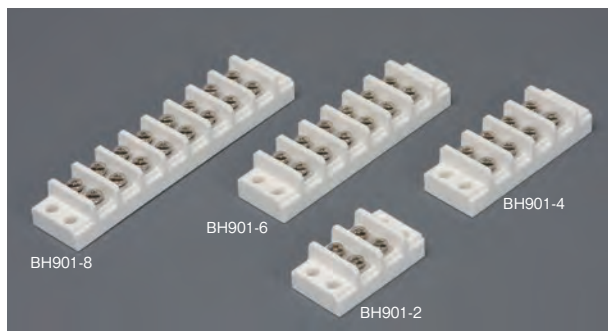
碍子

良く使用される製品を多く取り揃えてあります

材質別耐熱温度

材 質	耐熱温度
磁 器	400℃
ム ラ イ ト	800℃
ステアタイト	1000℃
コーディライト	1000℃

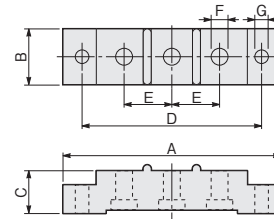
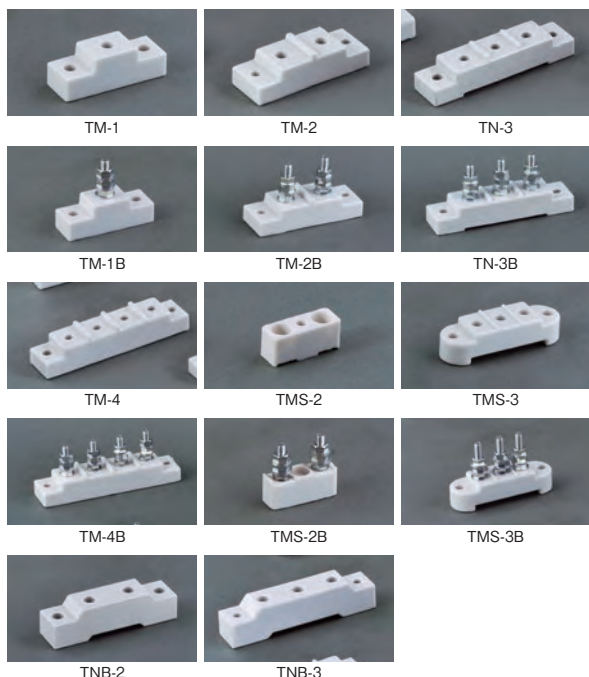
セラミック端子台 (ステアタイト)



定 格	: 660V 20A
絶縁抵抗	: DC1000V 10000MΩ以上
耐電圧	: AC2500V 1分間異常なし (充電部間および接地金属部間)
端子部温度上昇	: 7deg 室温22℃
結線ビス	: M4 (SW付セムスバインド)
適合電線	: 3.5mm ² 以下
使用温度	: -30℃ ~ 300℃
寸法公差	: ±2.5mm

在庫	型 番	商品コード	寸 法 (mm)	
			A	B
○	BH901-2	15202700	56	45
○	BH901-3	15202701	71	60
○	BH901-4	15202702	86	75
○	BH901-5	15202703	101	90
○	BH901-6	15202704	116	105
○	BH901-8	15202705	146	135
○	BH901-9	15202706	161	150
○	BH901-10	15202707	176	165

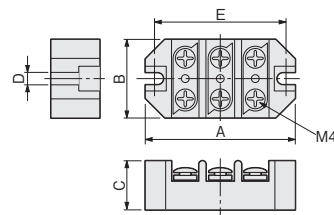
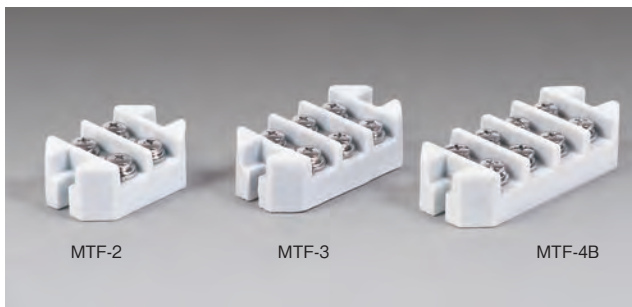
ターミナル用碍子 (磁器)



在庫	型 番	商品コード	寸 法 (mm)							ビスの有無
			A	B	C	D	E	F	G	
○	TM-1	15202708	60	21	22	44	—	7	7	無
○	TM-1B	15202709								M6ビス付
○	TM-2	15202710	83	29	24	66	30	8	6	無
○	TM-2B	15202711								M6ビス付
○	TN-3	15202712	108	27	22	87	24	6.5	6	無
○	TN-3B	15202713								M6ビス付
○	TM-4	15202714	127	28	26	110	24	7	7	無
○	TM-4B	15202715								M6ビス付
○	TMS-2	15202716	34	12	15	—	20	4.5	4.5	無
○	TMS-2B	15202717								M4ビス付
○	TMS-3	15202718	73	23	20	60	15	5.5	6.5	無
○	TMS-3B	15202719								M5ビス付
○	TNB-2	15202720	110	28	30	92	35	8.5	8	無
○	TNB-3	15202721	146	30	35	121	35	10.5	7.5	無

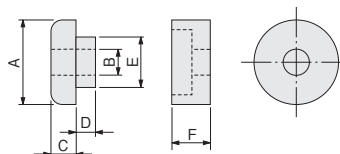
- 工 金型加熱
- 工 ノズル加熱
- 工 均熱加熱
- 工 熱風工具
- 工 遠赤外線
- 工 凝固防止
- 工 凍結防止
- 工 結露防止
- 工 熱切断
- 工 水加熱
- 工 油薬液海水
- 工 洗浄液
- 工 暖房加湿
- 工 温度制御
- 工 温度検知
- 工 熱工具用オプション部品
- 設計品別
- 技術資料

■ 金具付ターミナル (磁器)



在庫	型番	商品コード	寸法 (mm)				
			A	B	C	D	E
○	MTF-2	15202722	48	32	20	4.5	39
○	MTF-3	15202723	62	32	20	4.5	54
○	MTF-4B	15202780	76	32	20	4.5	68

■ ブッシング碍子 (磁器)

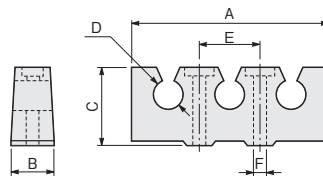
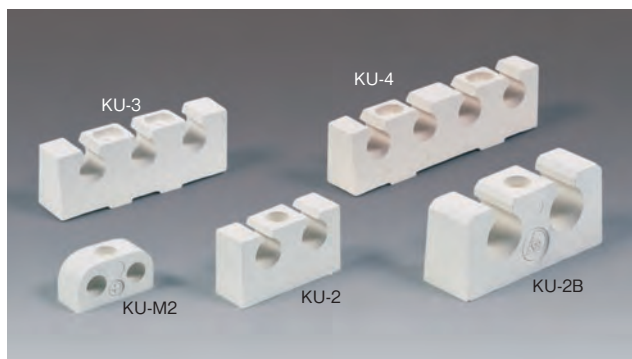


販売単位：10組

在庫	型番	商品コード	寸法 (mm)						
			φA	φB	C	D	φE	F	
○	BSN-24	15202725	24.5	8	9	5	14	10	
○	BSN-19	15202726	19.5	7	5.5	4	12	8.5	
○	BSN-16	15202727	16	5	4	3	11	7	
○	BSN-13	15202728	13	4	4	2	8	6.5	

■ 電熱用クリート (ムライト)

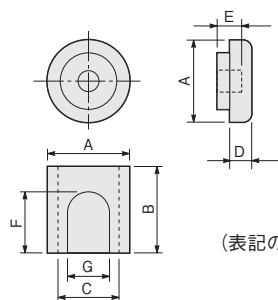
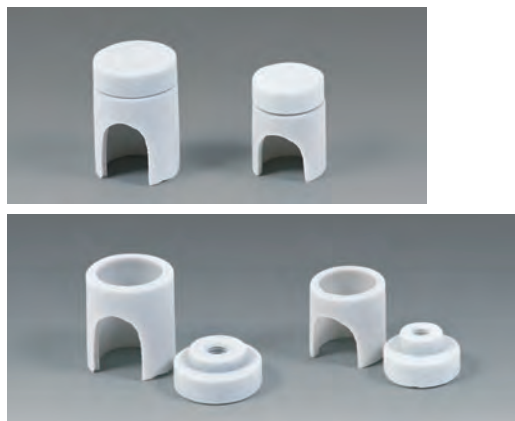
電熱線の支持碍子です。乾燥機など広く利用されています。



販売単位：10個

在庫	型番	商品コード	寸法 (mm)							備考
			A	B	C	φD	E	φF		
○	KU-M2	15202729	40	15	22	10	—	4.5	メガネ型	
○	KU-2	15202730	55	18	32	13	—	5.2	2線用	
○	KU-3	15202731	92	20	35	13.5	28	5.5	3線用	
○	KU-4	15202732	115	20	33	13	55	5.5	4線用	
○	KU-2B	15202733	84	26	40	21	—	6.5	大型2線用	

■ ターミナルカバー碍子 (磁器)

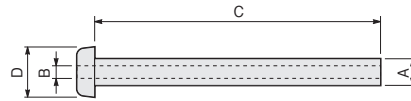


(表記の切り欠きは片側のみ)

販売単位：10個

在庫	型番	商品コード	寸法 (mm)								ねじ孔
			φA	B	φC	D	E	F	G		
○	KB-4	15202734	17	18	13	6	8	12	11	M4	
○	KB-5	15202735	20	23	15	7	7	15	11	M5	

ツバ付碍管



販売単位：10個

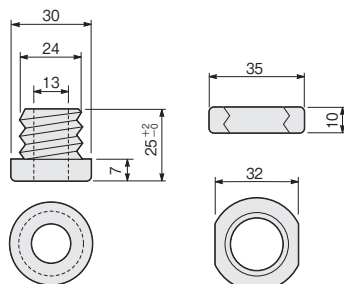
在庫	型番	商品コード	寸法 (mm)				材質
			φA	φB	C	φD	
○	ZTG10	15203301	14	9	150	22	磁器
○	ZTG20	15203302	12	8	150	19	
○	ZTG30	15203303	12	8	30	19	
○	ZTG40	15203304	8	3	16	11	コーディライト

豆碍管



在庫	型番	商品コード	寸法 (mm)			備考	販売単位 (個)		
			外径	内径	長さ				
○	ZMG0010	15203311	12	8	150	磁器質	20		
○	ZMG0020	15203312	15	10	30	ムライト	50		
○	ZMG0030	15203313	15	10	15				
○	ZMG0060	15203316	12	8	12	磁器質	300		
○	ZMG0070	15203317	10	7	10				
○	ZMG0080	15203318	9	6	10				
○	ZMG0090	15203319	8	4.5	35				
○	ZMG0100	15203320	8	4.5	20				
○	ZMG0110	15203321	5	3	20	磁器質	500		
○	ZMG0120	15203322	5	3	10				
○	ZMG0130	15203323	5	3	5				
○	ZMG0140	15203324	7	4	10				
○	ZMG0150	15203325	4	2	10				
○	ZMG0160	15203326	8	5	8				
○	ZMG0170	15203327	6	3.5	6				
○	ZMG0180	15203328	6	3.5	20				
○	ZMG0190	15203329	3	1.5	4			磁器質	1,000
○	ZMG0200	15203330	3.5	1.8	25			磁器質	500
○	ZMG0210	15203331	10	4	10	磁器質	300		

ねじ式ハトメ碍子 (ムライト 耐熱温度 1100℃)

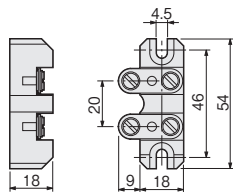


フィンヒーター、棒ヒーターおよび電熱線ヒーターなどの支持碍子です。材質もムライトで高温の所で十分使用でき、ねじ式ですので取付作業が簡単です。

在庫	型番	商品コード
○	ZHG010	15203273

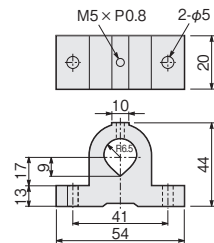
工 金型加熱
工 ノズル加熱
工 均熱加熱
工 熱風工具
工 遠赤外線
工 凝固防止
工 軟化工具
工 凍結防止
工 結露防止
工 霜取り工具
工 熱切断
工 水加熱
工 油薬液海水
工 加熱工具
工 洗浄液
工 暖房・加湿
工 温度制御
工 温度検知
工 熱工具用
設計
品別
技術資料

■ 温度ヒューズホルダー(磁器台)



在庫	型番	商品コード
○	ZFH0010	15203245

■ ヒーター支持碍子(コーディライト)

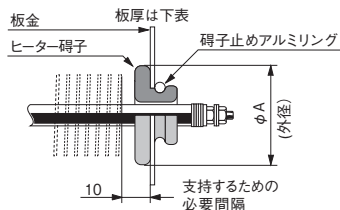


フィンヒーター・棒ヒーターの支持碍子です。M5のねじをつければφ8からφ12までのヒーターを押さえられます。

在庫	型番	商品コード
○	ZSG010	15203274

■ ストレートフィンヒーター／ハイレックス用

● ヒーター碍子(磁器)



耐熱温度 400℃

在庫	型番	商品コード	ヒーター シース径	取付け 穴径	φA	最大 板厚
◎	ZCC0065	01441130	φ 6.5	φ 15	19	3.2
◎	ZCC0080	01441140	φ 8	φ 16	21	
◎	ZCC0100	01441110	φ 10	φ 19	24	1.6
◎	ZCC0120	01441120	φ 12	φ 26	34	
◎	ZCC0150	01441150	φ 15	φ 24	29	

● ターミナルカバー碍子(磁器)



耐熱温度 400℃

在庫	型番	商品コード	ヒーターシース径	ターミナル径
◎	ZCC3150	01440005	φ 12、φ 15	M5 用
◎	ZCC3100	01440006	φ 10	M4 用
◎	ZCC3080	15204991	φ 8	M3 用

断熱板・断熱材

使いやすい材料を厳選して揃えています

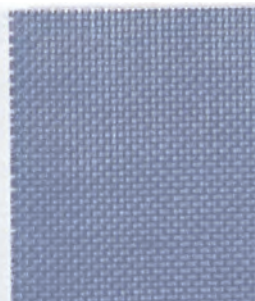
断熱板

特注品（寸法・形状）も製作可能です

■ ベスサーモシリーズ

プラスαの機能を追及したマルチファンクショナルな断熱材シリーズ

- 曲げや圧縮にも強い高強度特性
- 薬品にも侵されにくい優れた耐薬品性
- 高い断熱効果
- 永久ひずみを極小化



ベスサーモ F

ロスナボードに匹敵する、耐熱性、圧縮クリープ特性を持ちながら経済性を重視した材料です。



ベスサーモ U

低熱伝導率に加え、断熱板用途としての物性をすべて保持しながらシリーズ中、最も経済性を追求した材料です。

試験項目	単位	ベスサーモ F	ベスサーモ U
耐熱性	℃	300	200
曲げ強さ	層に垂直	MPa	188
圧縮強さ	層に垂直	MPa	405
	層に平行	MPa	147
アイゾット衝撃強さ	J/cm	3.6	3.8
へき開強さ	kN	3.5	5.8
吸水率	%	0.07	0.10
熱伝導率	W/mk	0.24	0.23
熱膨張係数	層に垂直	1/℃	5.2×10^{-5}
比重	—	2.0	1.9
貫層耐電圧 (1min)	kV/mm	10	10
絶縁抵抗	常態	MΩ	2.5×10^8
	煮沸後	MΩ	2.0×10^4
耐アーク性	sec	320	155

※この値は代表値であり、保証値ではありません。

最大厚さ	mm	30	40
最小厚さ	mm	1	5
最大寸法	mm	1000×1000	

形状は図面でご指定ください。

在庫	型番	商品コード	品名	厚さ (mm)	寸法 (mm)
	BTF1230	15203161	ベスサーモ F	10	200×300
	BTF1260	15203162			200×600
	BTF1340	15203163			300×400
	BTF1460	15203164			400×600
	BTU1230	15203171	ベスサーモ U	10	200×300
	BTU1260	15203172			200×600
	BTU1340	15203173			300×400
	BTU1460	15203174			400×600

■ ロスナボード



傑出した特性をオールラウンドに発揮する強力断熱材

- 高い耐熱性
- 抜群の寸法安定性
- 優れた耐圧縮力
- 長期連続使用によるひずみを極小に抑えるクリープ特性
- 強力な耐アーク性

在庫	型番	商品コード	厚さ (mm)	寸法 (mm)
	RSB1230	15203155	10	200×300
	RSB1260	15203156		200×600
	RSB1340	15203157		300×400
	RSB1460	15203158		400×600

試験項目	単位	
耐熱性	℃	400
曲げ強さ	層に垂直	MPa
圧縮強さ	層に垂直	MPa
	層に平行	MPa
アイゾット衝撃強さ	J/cm	2.9
へき開強さ	kN	3.1
吸水率	%	0.04
熱伝導率	W/mK	0.24
熱膨張係数	層に垂直	1/℃
比重	—	2.07
貫層耐電圧 (1min)	kV/mm	10
絶縁抵抗	常態	MΩ
	煮沸後	MΩ
耐アーク性	sec	345

※この値は代表値であり、保証値ではありません。

最大厚さ	mm	40
最小厚さ	mm	1
最大寸法	mm	1000×1000

形状は図面でご指定ください。

■ ヘミサル15



優れた断熱性から成形装置の断熱材として、また優れた機械的強度、加工性、寸法安定性から精密機器、各種産業機械などの分野で重要な複合材料として使用されます。

- 機械的強度に優れている。
- 耐熱性、断熱性に優れている。
- 切削加工性に優れている。
- 単層板で均質である。

在庫	型番	商品コード	厚さ (mm)	寸法 (mm)
	HSF1230	15203151	10	200×300
	HSF1260	15203152		200×600
	HSF1340	15203153		300×400
	HSF1460	15203154		400×600

項目	単位		
密度	kg/m ³		1750
曲げ強さ	100℃	MPa	29.5
	350℃		23.6
	500℃		21.6
加熱収縮率	350℃	%	0.2
	500℃		0.3
吸湿率 (100h、24℃、95%RH)	%		3.0
圧縮破壊強度	100℃	MPa	108
シャルピー衝撃値	100℃	J/cm ²	0.24
耐熱性	℃		500
熱伝導率	200℃	W/mK	0.41
外観			灰色

※この値は代表値であり、保証値ではありません。

最大厚さ	mm	75
最小厚さ	mm	6
最大寸法	mm	900×1210

形状は図面でご指定ください。

断熱材

■ ブランケット RCF規制対象外：生体溶解性繊維 BSSR1300ブランケット100



ブランケットは、生体溶解性繊維 (AESウール) をブランケット状にした、軽量で柔軟性に富み、断熱性、耐熱性に優れた製品です。

温度グレード (℃)	1300	
かさ密度 (kg / m ³)	96	
ショット含有率 (%) + 212 μm	6	
加熱線収縮率 (%)	at 1100℃×24h	1.8
	at 1200℃×24h	2.7
熱伝導率 (W / (m·K))	400℃	0.11
	600℃	0.18
	800℃	0.29
	1000℃	0.44
化学成分 (%)	SiO ₂	77
	CaO + MgO	20
	その他	3

※この値は代表値であり、保証値ではありません。

在庫	型番	商品コード	厚さ (mm)	寸法 (mm)
○	AFB2566	15203338	25	600 × 1200
○	AFB5033	15203339	50	600 × 3600

■ バルク RCF規制対象外：生体溶解性繊維 BSSR1300バルク (綿状)



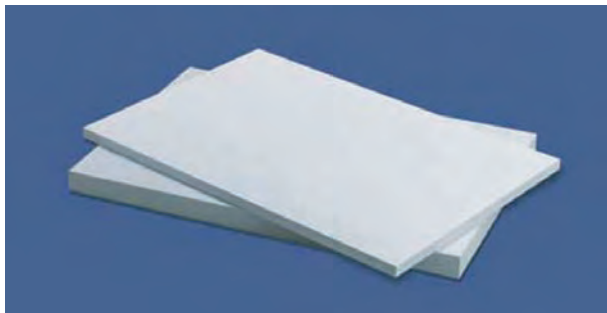
バルクは高温断熱ウールの基本的な形態で、耐熱性、断熱性に加えて優れた充填性と熱衝撃に対する抵抗性を有しています。

温度グレード (℃)	1300	
灼熱減量率 (%) at 1100℃×24h	0.1	
ショット含有率 (%) + 212 μm	6	
化学成分 (%)	SiO ₂	77
	CaO + MgO	20
	その他	3

※この値は代表値であり、保証値ではありません。

在庫	型番	商品コード	梱包
○	IBU1300	15203340	15kg (550 × 550 × 600)

■ イソウールボード RCF規制対象外：生体溶解性繊維 BSSR1300AS ボード



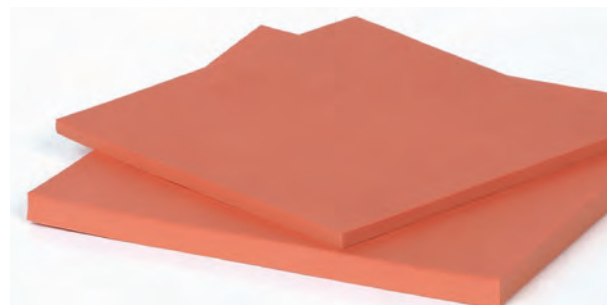
イソウールボード 1300 は、高温断熱ウールに有機および無機バインダーを加え、板状に成形した製品です。高温電気炉をはじめ、各種工業炉のライニングおよびバックアップ材料として使用できます。

温度グレード (°C)	1300	
かさ密度 (kg / m ³)	250	
曲げ強さ (MPa)	0.7	
灼熱減量率 (%)	4	
加熱線収縮率 (%)	at 1200°C × 24h	2.5
熱伝導率 (W / (m・K))	400 °C	0.08
	600 °C	0.11
	800 °C (計算値)	0.17
化学成分 (%)	SiO ₂	77
	CaO + MgO	19
	その他	4

※ この値は代表値であり、保証値ではありません。

在庫	型番	商品コード	厚さ (mm)	寸法 (mm)
○	IBO1070	15203370	10	600 × 900
	IBO2070	15203371	20	
	IBO2570	15203372	25	
	IBO3070	15203373	50	

■ シリコンスポンジ断熱材



- シリコンラバーヒーターへの貼り付けは、シリコン系接着剤を使用してください。(型番：ZSR1025 P7-2 参照)
- 200°C前後でシリコンの成分が大気中に揮発し、一時的に発煙する場合があります。

項目	単位	
見掛け密度	g/cm ³	0.22
引張強さ	MPa	0.8
伸び	%	240
引裂強さ	N/mm	1.0
熱伝導率	W/mK	0.08
耐熱性	°C	200
食品衛生規格	厚生省告示第85号に適合	
難燃性試験	UL94HF-1に適合	
色	茶 (ベンガラ)	

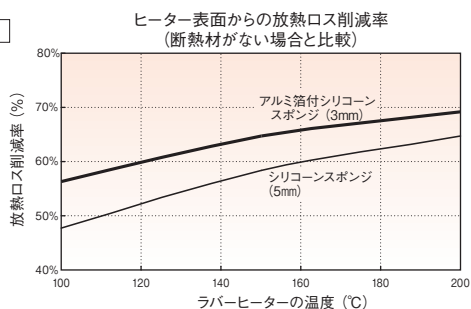
在庫	型番	商品コード	幅 × 長さ (mm)	厚さ (mm)
◎	ZSR2001	06440210	500 × 500	5
◎	ZSR2002	06440220	500 × 1000	
◎	ZSR2003	06440230	1000 × 1000	
◎	ZSR2101	06440240	500 × 500	10
◎	ZSR2102	06440250	500 × 1000	
◎	ZSR2103	06440260	1000 × 1000	

■ アルミ箔付シリコンスポンジ断熱材



- 片面アルミ箔付きの発泡シリコンゴムスポンジです。
- アルミ箔表面の放射率が低いいため、断熱効果を向上させることができます。
- シリコンラバーヒーターへの貼り付けは、シリコン系接着剤を使用してください。
- 200°C前後でシリコンの成分が大気中に揮発し、一時的に発煙する場合があります。
- スポンジ貼り付け後に曲げるような用途には使用できません。(アルミ箔に弾性がないため)

省エネ効果



実測に基づく計算値です。保証値ではありません。

項目	単位	
見掛け密度	g/cm ³	0.17
熱伝導率	W/mK	0.05
耐熱性	°C	200
色	白 (スポンジ部分)	

在庫	型番	商品コード	幅 × 長さ (mm)	厚さ (mm)
◎	ZSR3001	06440270	500 × 500	3
◎	ZSR3002	06440280	500 × 1000	

サーモンセメント

熱をロスなく伝える伝熱セメント



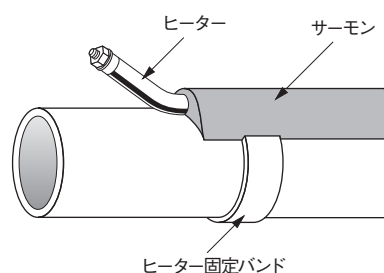
特長

サーモンとは、外部加熱あるいは冷却を最高の効率で、しかも恒久的に、かつ安い費用で行うために、米国サーモン・マニュファクチュアリング社が発明した熱伝セメントです。

サーモンはパテ状の非金属性、無機質の高熱伝導率を持ったセメントで、通常蒸気抱き合わせ管や、電熱管を被加熱体へ取付ける場合の埋め込みに使用します。施工後はコンクリート並みの強度に硬化して強力に接着し、継ぎ目のない完全な熱伝達通路を形成します。しかも伝熱面積が大幅に拡大しますので加熱あるいは冷却の効率が上昇します。

アプリケーション

バルブ、ポンプ、配管およびその装置、容器、送圧器、コントロール・バルブ、プラスチック金型、強化ポリエステル鑄造型およびプレート、熱交換器、冷却タンク、各種機械装置、各種熱板



使用上のご注意

- 使用中以外は、硬化を防ぐため容器のふたを必ず閉めてください。
- セメント塗布前に、表面の汚れなどを落としてからご使用ください。汚れていると、性能が損なわれます。
- 漏電防止のため、施工時はヒーター一端末部をマスキングし、セメントが付着しないようにしてください。
- 塗布は0℃以上の常温にて行ってください。缶体などが加温された状態では、セメント内から水蒸気が発生し、内部に気泡が残ります。
- セメント塗布後、表面から水分が抜けるまで約4時間かかります。その後、加熱乾燥してください。(71～100℃で4～12時間)
- セメントが完全に乾燥してから断熱材の施工をしてください。完全に乾燥しない状態では、内部に気泡が残りセメント本来の効果を発揮しません。
- 保存期間は、未開封で1年です。
- アルミ合金部材への施工検討時は、ご相談ください。

工 金型加熱
工 工具加熱
工 ノズル加熱
工 均熱加熱
工 均熱加熱
工 熱風工具
工 遠赤外線
工 凝固防止
工 軟化工具
工 凍結防止
工 結露防止
工 霜取り工具
工 熱切断
工 水加熱
工 油薬液海水
工 洗浄液
工 暖房・加湿
工 温度制御
工 温度検知
工 熱工具用
設計品別
技術資料

■ サーモンの利点

- コスト低廉…ジャケッティング法より安価です。
- 優秀な熱伝性…ジャケッティング法と殆ど変わらない熱伝効果を発揮します。
- 長い耐用寿命…テスト結果では施工した相手の機器よりも長い耐用寿命を持っております。
- 良好な機械的強度と耐熱衝撃性…加熱冷却の反復操作を行うような過激な稼働条件下でもひび割れやスポーリングあるいは品質低下の懸念はありません。

■ ヒーターの取付けにサーモンを使った場合の利点

- 電力消費が減少し、同じ電力で高熱量が得られる。
- ヒーターの寿命が伸びる。サーモンの寿命も長く、万一破損しても製品汚染の恐れがない。
- 熱を平均に伝える。また、工事や補修が簡単で迅速、安価である。

■ T-99 最高使用温度 1200℃ 高温用伝熱セメントです



耐熱性に優れ、機械的衝撃も強く、強い接着性があり、熱収縮が少なく熱伝達を効率的に維持します。

最高使用温度	: 1200℃
最低使用温度	: -196℃
最低施工温度	: 0℃
熱伝達係数	: 85 ~ 170 W/m ² ℃
接着強度	: 2760kPa 以上
水溶性	: あり

在庫	型番	商品コード	内容量	容器サイズ	質量
◎	TSS9911	15500170	3.79 ℓ	1 ガロン	9.1 kg

■ T-3 最高使用温度 454℃の、スタンダードタイプの伝熱セメントです



許容温度が高く、高い温度保持が必要な場合に使用できます。養生後に硬化する熱伝セメントです。

最高使用温度	: 454℃
最低使用温度	: -196℃
最低施工温度	: 0℃
熱伝達係数	: 114 ~ 227 W/m ² ℃
接着強度	: 1380 kPa 以上
水溶性	: あり

在庫	型番	商品コード	内容量	容器サイズ	質量
○	TSS0351	15500160	18.93 ℓ	5 ガロン	31.8 kg
◎	TSS0311	15500150	3.79 ℓ	1 ガロン	6.4 kg

■ T-85-C 最高使用温度 232℃の、中低温用伝熱セメントです



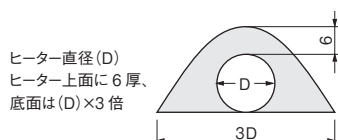
高湿度や腐食が懸念される環境でも使用できます。施工に便利なガンタイプのカートリッジ 6本セットです。

最高使用温度	: 232℃
最低使用温度	: -196℃
最低施工温度	: 気温 0℃、製品温度 10℃
熱伝達係数	: 114 ~ 227 W/m ² ℃
接着強度	: 13800 kPa 以上
水溶性	: なし (エポキシレジン系)

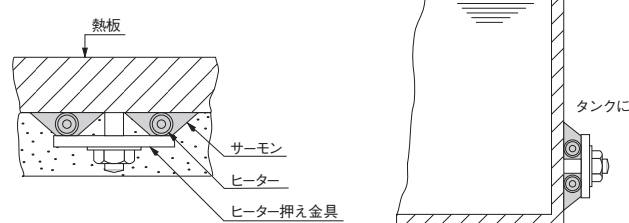
在庫	型番	商品コード	内容量	容器サイズ	質量
○	TSS0850	15500180	0.3 ℓ × 6 本	1/10 ガロンカートリッジ	460g × 6

● 施工方法

コテ塗りの場合の施工厚は、下図のようにしてください

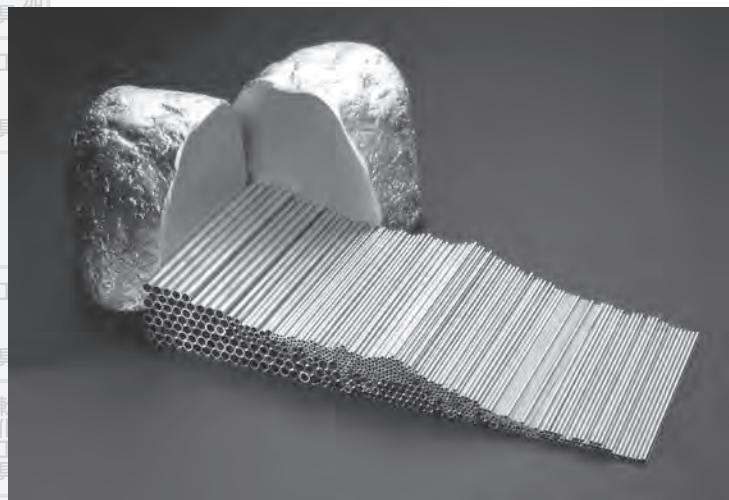


● 使用例



精密ステンレスチューブ

独特の伸管技術による内面の美しいステンレスチューブ



特長

独特の伸管技術により、内面の美しいチューブが生産でき、直管(3mまで)切断して納入することもできます。コイル状(サイズによって異なりますが200mまで)あるいはご希望の寸法に切断します。

- 通常材質は SUS304 です。その他の材質についてはご相談に応じます。
- シームレスチューブ、異径チューブ、超肉厚または極肉薄チューブについても、ご相談に応じます。

アプリケーション

精密機器、分析機器、電子機器、光学機器、医療機器、などに広く利用されています。

寸法・仕様



◎材質は JIS SUS304, チューブはセミシームレスです。

在庫	型番	商品コード	寸法 (mm)				単位質量 (g/m)			
			OD	公差	T	ID				
◎	30G	41015010	0.31	±0.01	0.09	0.13	±0.02	0.53		
◎	29G	41014810	0.33			0.15		0.57		
◎	28G	41014610	0.35			0.17		0.62		
◎	27G	41014410	0.41			0.19		0.87		
◎	26G	41014210	0.45		0.11	0.23		0.98		
◎	25G	41014010	0.51			0.26		1.29		
◎	24G	41013810	0.55		0.125	0.30		1.42		
◎	23G	41013620	0.63			0.33		+0.04 -0.01	1.87	
◎	22G	41013420	0.71		±0.02	0.15		0.41	+0.04 -0.02	2.17
◎	21G	41013220	0.81					0.51		2.62
◎	20G	41013020	0.88	0.58		2.89				
◎	19G	41012820	1.06	0.70		4.16				
◎	18G	41012620	1.26	0.90		5.10				
◎	17G	41012220	1.48	0.18		1.12	6.13			
◎	16G	41012020	1.61		1.25	6.79				
◎	15G	41011820	1.81	±0.03	0.21	1.45	±0.08	7.73		
◎	14G	41011420	2.11			1.69		10.25		
◎	13G	41011220	2.41		1.99	11.85				
◎	12G	41011020	2.76		0.18	2.40		12.20		
◎	11G	41010820	3.06		0.21	2.64		15.21		
◎	10G	41010620	3.40		0.28	2.84		22.41		
◎	9G	41010420	3.75			3.19		24.90		
◎	8G	41010220	4.20			3.64		28.10		
◎	7G	41010020	4.57	4.01		30.74				

■ 寸法許容公差

外径範囲	外径公差	肉厚範囲	肉厚公差
1.0 mm以下	±0.015	0.06 ~ 0.15 mm	±10%
1.0 以上 ~ 2.0 未満	±0.02	0.15 ~ 0.20 mm	±10%
2.0 以上 ~ 3.0 未満	±0.025	0.20 ~ 0.40 mm	± 8%
3.0 以上 ~ 5.0 mm	±0.03		

- ・ 特注：規格以外のサイズ、材質についてはお問い合わせください。
- ・ カットチューブ：ご希望の長さにカット可能です。(基本数量 100 本から)

工 金型加熱
工 ノズル加熱
工 凍結防止
工 結露防止
工 霜取り工具
工 熱切断
工 水加熱
工 油薬液・海水
工 加熱工具
工 洗浄液
工 暖房・加湿
工 温度制御
工 温度検知
工 熱工具用
設計
技術資料

加工チューブ

ご希望に応じ各仕様に合わせて製作します

特長

医療用ステンレスチューブを生産してきた永年の経験と技術が、細管の分野で内外面の美しいチューブの量産化に成功しました。

アプリケーション

- 各仕様に合わせて形状、サイズ、先端加工、更に穴加工、溝加工を組み合わせることによって無限の用途にご利用いただけます。
- 穴明け／フレアー／曲げ／切削／先端クローズ／バルジ加工／多孔加工／刃付け／溝切り

減径製品



- 八光独自の加工技術によって生み出された、新しいステンレスパーツチューブです。
- 内外面の美しい医療用ステンレスチューブを使い、他加工方法と異なり減径部分の内面粗度の均一化に成功し、あらゆる分野に新しい用途として期待される製品です。

表面処理製品・組み立て製品

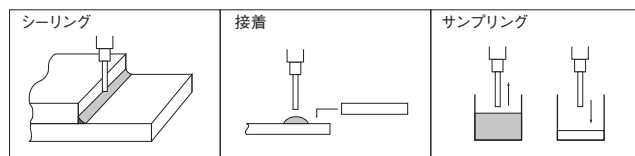


- ステンレスチューブに表面処理加工を施すことにより、新たな用途が広がります。
- 八光独自の開発による医療用ステンレスチューブを使った、内外面コーティングを利用することにより、新しい分野への用途開発にも対応できます。
- お客様のご要望に応じて SUS 材や真鍮材などをハンダ付け、ロー付けをしたり、また八光医療製品の接着技術や金型成形技術(インサート成形)を利用することにより二次加工品の省力化が計れ、半製品、製品としての納入が可能です。

シーリングノズル



- NP、NM 型番のノズルは医療用ステンレスチューブを使用しているため、内面粗度が細かく、ノズル内にバリ、異物がなく一定流量を得ることができます。
- ノズルのバリエーションが豊富で、作業目的に合ったノズルの選択ができます。



仕様

特別仕様の製作も可能です。
標準在庫品は 1 箱 20 本入りです。

在庫	型番	商品コード	記号	外径(φD)	内径(φd)	L (mm)	形状
◎	NP-910	20432140	19G	1.06	0.70	10	NP タイプ ニードル (ステンレス) ボス (ポリプロピレン) 長さL 18 (ルーアテーバー)
◎	NP-810	20432120	18G	1.26	0.90		
◎	NP-610	20432080	16G	1.61	1.25		
◎	NP-410	20432040	14G	2.11	1.69		
◎	NP-930	20432150	19G	1.06	0.70		
◎	NP-830	20432130	18G	1.26	0.90	30	NP タイプ ニードル (ステンレス) ボス (ポリプロピレン) 長さL 18 (ルーアテーバー)
◎	NP-630	20432090	16G	1.61	1.25		
◎	NP-430	20432050	14G	2.11	1.69		
◎	NM-910	20411160	19G	1.06	0.70		
◎	NM-810	20411140	18G	1.26	0.90		
◎	NM-610	20411100	16G	1.61	1.25	10	NM タイプ ニードル (ステンレス) メタルボス 長さL 15.5 (ルーアテーバー)
◎	NM-410	20411050	14G	2.11	1.69		
◎	NM-930	20411170	19G	1.06	0.70		
◎	NM-830	20411150	18G	1.26	0.90		
◎	NM-630	20411110	16G	1.61	1.25		
◎	NM-430	20411070	14G	2.11	1.69	30	NM タイプ ニードル (ステンレス) メタルボス 長さL 15.5 (ルーアテーバー)
◎	NM-830	20411150	18G	1.26	0.90		
◎	NM-630	20411110	16G	1.61	1.25	30	NM タイプ ニードル (ステンレス) メタルボス 長さL 15.5 (ルーアテーバー)
◎	NM-430	20411070	14G	2.11	1.69		

特別設計品

ご希望に応じ各種の特別設計品を製作いたします

作業用ヒーター



ヒートローラー



ゴムチップローラー

空焼用ヒーター



防湿タイプ空焼用



熱風発生用



遠赤外線魚焼用

水・油用ヒーター



蒸気発生用



湯沸かし用



湯沸かし用



温調付油用



フライヤー用



遠赤外線フライヤー用

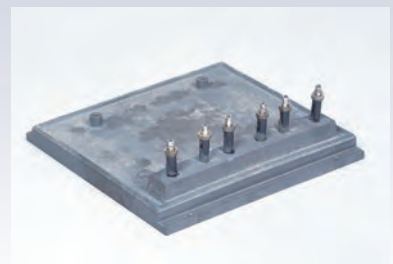
鋳込みヒーター



アルミ鋳込み



真ちゅう鋳込み



鉄鋳込み

工 金型加熱
工 ノズル加熱
工 均熱加熱
工 熱風工具
工 遠赤外線
工 凝固防止
工 凍結防止
工 結露防止
工 熱切断
工 水加熱
工 油薬液海水
工 洗浄液
工 暖房・加湿
工 温度制御
工 温度検知
工 熱工具用
設計品別
技術資料

サイカンヒーター



W型 (片ターミナル型段付き)



S型 (両ターミナル型)

カートリッジヒーター



遠赤外線カートリッジヒーター

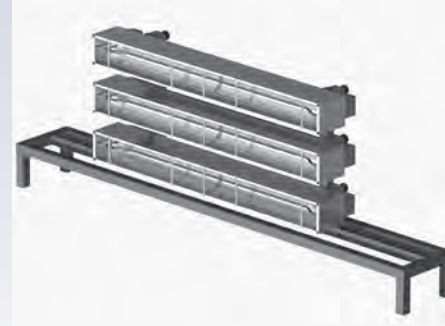
遠赤外線ヒーターユニット

ワークの大きさ・形状に合わせた遠赤ヒーターセットを設計し、ご提供いたします。



円筒型ワーク加熱用 (2台使用)

アルミ反射板付き、角度調整機能付き
三相 200V 12kW × 2台



横置き型

アルミ反射板付き、角度調整機能付き
三相 200V 4kW

一斗缶加熱用ヒーター



- 一斗缶を載せるだけで簡単、安全に加熱、保温ができます。
- キャスター付き+コンパクトな設計で場所を取りません。
- 厨房など狭い作業場所でも邪魔になりません。

ワーク例

- ・ 食品 (油脂、水あめ、はちみつなど)
- ・ 塗料
- ・ オイル



工 金型加熱
工 ノズル加熱
工 均熱加熱
熱風工具
工 遠赤外線
軟化工具
工 凍結防止
霜取り工具
工 熱切断
工 水加熱
油・薬液・海水
加熱工具
工 洗浄液
工 暖房・加湿
工 温度制御
工 温度検知
オシロ部
設計
品別
技術資料

熱計算資料

Q&Aキット (<https://www.hakko.co.jp/library/qa/qakit/>) をご利用ください。簡単に計算できます。

■電気・熱の基礎公式

E = 電圧 ボルト [V]	I = 電流 アンペア [A]
R = 電気抵抗 オーム [Ω]	t = 時間 秒 [s]
W = 電力 ワット [W]	Q = 熱量 ジュール [J]

オームの法則

抵抗 R オームの抵抗体に電圧 E ボルトを印加すると電流 I アンペアが流れます。

$$E = IR \text{ [V]} \quad I = \frac{E}{R} \text{ [A]} \quad R = \frac{E}{I} \text{ [Ω]}$$

電力

電気のなす単位時間当たりの仕事をいいます。

$$W = EI = I^2R = \frac{E^2}{R} \text{ [W]}$$

電力と熱量

1 ワットの電力が 1 秒間にする仕事を 1 ジュール [J] といいます。ジュール [J] は、仕事・電力量・熱量 に共通する単位です。

$$1 \text{ W} \cdot \text{s} = 1 \text{ J}$$

比熱

物質 1 kg を 1℃ 温度上昇させるのに必要な熱量 [J] を、比熱といいます。水の比熱は、20℃ のとき 4182 [J/kg℃] です。

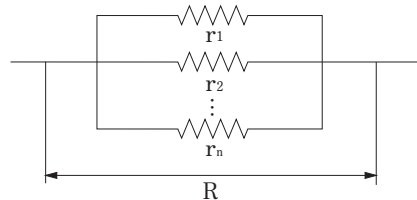
[例]

100W のヒーターは、1 kg の水の温度を 1 分間 (60s) で 1.43℃ 上昇させます。

$$100 \text{ W} \times 60 \text{ s} = 6000 \text{ J}$$

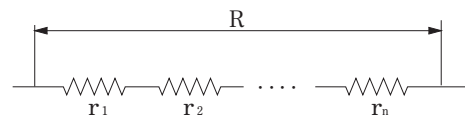
$$\frac{6000 \text{ [J]}}{4182 \text{ [J/kg℃]} \times 1 \text{ [kg]}} = 1.43 \text{ [℃]}$$

並列接続の合成抵抗



$$R = \frac{1}{\frac{1}{r_1} + \frac{1}{r_2} + \dots + \frac{1}{r_n}} \text{ [Ω]}$$

直列接続の合成抵抗

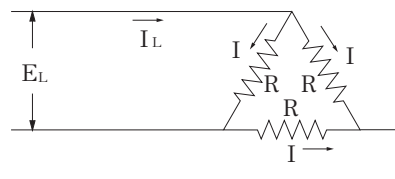


$$R = r_1 + r_2 + \dots + r_n \text{ [Ω]}$$

三相交流回路

線電圧 E [V] の平衡三相交流回路にデルタ (Δ) またはスター (Y) 結線した場合、電圧、電流、電力の関係は次式で表わせます。

△結線

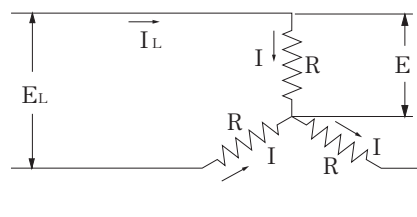


$$I_L = \sqrt{3} I \text{ [A]}$$

$$I = \frac{E_L}{R} \text{ [A]}$$

$$W = 3E_L I = \sqrt{3} E_L I_L \text{ [W]}$$

Y結線



$$E_L = \sqrt{3} E \text{ [V]}$$

$$I = I_L = \frac{E}{R} = \frac{E_L}{\sqrt{3} R} \text{ [A]}$$

$$W = 3EI = \sqrt{3} E_L I_L \text{ [W]}$$

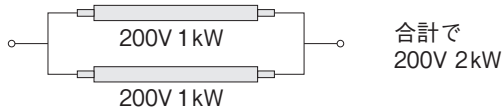
工 金型加熱
工 ノズル加熱
工 均熱加熱
熱風工具
工 遠赤外線
工 凝固防止
工 凍結防止
工 結露防止
工 霜取り工具
工 熱切断
工 水加熱
工 油薬液海水
工 洗浄液
工 暖房・加湿
工 温度制御
工 温度検知
工 熱工器具
工 オプション部品
設計 特別

技術資料

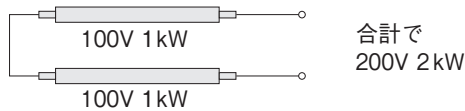
■ヒーターの結線方法

単相

電源電圧と同じ定格電圧のヒーターを何本も使用する場合には、並列に接続します。

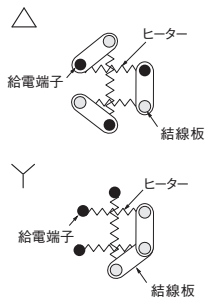


使用する電源電圧の半分の定格電圧のヒーターを2本直列に接続して使用することもできます。特に、ストレートフィンヒーターを使用する場合は、配線するターミナルが片側になり便利です。



三相

プラグ型、フランジ型などの三相用ヒーターは、ほとんどデルタ結線で使用するようになっていますが、一部スター結線のものもあります。



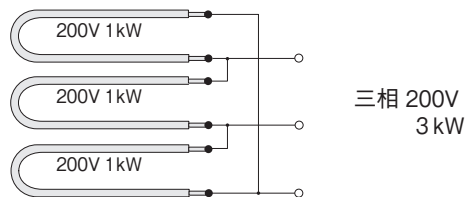
デルタ結線のヒーターは、左図の上のように結線されています。電源電線は、各給電端子に接続してください(黒丸部)。

また、3本のヒーターを並列に接続することで、単相電源に使用することもできます。

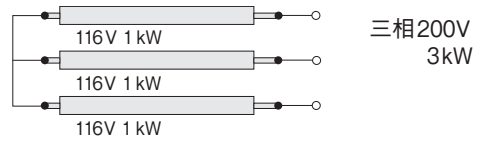
スター結線のヒーターは、左図の下のように結線されています。電源電線は、各ヒーターの結線板がない側の給電端子に接続してください(黒丸部)。

スター結線のヒーターは、定格電圧と同じ電圧の単相電源に使用することはできません。単相用のヒーターを三相電源に使用する場合は、電源電圧と同じ定格電圧のヒーターをデルタ結線するか、電源電圧の $1/\sqrt{3}$ の定格電圧のヒーターをスター結線します。

△結線



Y結線



ストレートフィンヒーターを接続する場合は、スター結線の方が、片側から配線することができ、便利です。

また、単相用ヒーターを三相電源に接続する場合には、3の倍数台のヒーターを使用してください。三相用ヒーターをデルタからスター、あるいはスターからデルタに結線替える場合はご相談ください。

■電線の許容電流

表1は、周囲温度30℃以下のときの、許容電流です。電線の最高許容温度によって異なりますので、被覆材料(絶縁材料)を確認してください。

電線を30℃より高い周囲温度で使用する場合は、表1の最高許容温度60℃の値に、グラフ1の、電線の最高使用温度ごとの、許容電流減少係数を乗じた値になります。

公称断面積2.0mm²、最高許容温度75℃のクロロプレン被覆電線を、周囲温度50℃で使用する場合の許容電流は

最高許容温度60℃の電線の、周囲温度30℃以下のときの許容電流17A(表1から)

最高許容温度75℃の電線の周囲温度50℃のときの電流減少係数91%(グラフ1から)

$$\text{許容電流} = 17A \times 91\% = 15.4A$$

表2の()内の値は、電線を金属性パイプなどにより保護し、かつ、人が触れる恐れのない場合に適用します。

電線の許容電流(周囲温度30℃以下)

公称断面積 mm ²	素線数/直径 (mm)	電線の最高許容温度による 許容電流 [A]			
		60℃	75℃	80℃	90℃
0.75	30 / 0.18	7.0	8.0	9.0	10.0
1.25	50 / 0.18	12.0	14.0	15.0	17.0
2.0	37 / 0.26	17.0	20.0	22.0	24.0
3.5	45 / 0.32	23.0	28.0	29.0	32.0
5.5	70 / 0.32	35.0	42.0	45.0	49.0

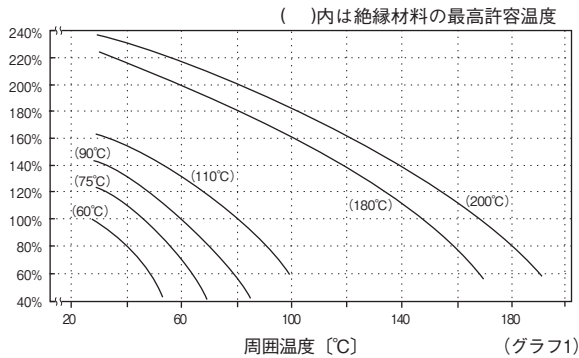
(表1)

電線の最高許容温度

電線の絶縁材料	最高許容温度
天然ゴム、ポリウレタン、塩化ビニル	60℃
クロロプレンゴム、スチレンブタジエンゴム、耐熱ビニル、ポリエチレン	75℃
ブチルゴム、エチレンプロピレンゴム	80℃
クロロスルホン化ポリエチレンゴム、架橋ポリエチレン	90℃
シリコーンゴム	90(180)℃
フッ素樹脂	90(200)℃

(表2)

許容電流減少係数



キャブタイヤケーブルの許容電流

(絶縁材料の最高許容温度 60°C) (周囲温度 30°C以下)

公称断面積 (mm ²)	許容電流 [A]			
	単芯	2芯	3芯	4芯、5芯
0.75	14	12	10	9
1.25	19	16	14	13
2	25	22	19	17
3.5	37	32	28	25
5.5	49	41	36	32
8	62	51	44	39
14	88	71	62	55
22	115	95	83	74
30	140	110	98	89
38	165	130	110	100
50	195	150	125	115
60	225	170	150	135
80	270	—	—	—
100	315	—	—	—

(表3)

中性線、接地線および制御回路用の電線は、芯線数に数えません。

■熱量計算

基本計算

A: 被加熱物の温度上昇に必要な電力

$$A [W] = \frac{\text{質量 [kg]} \times \text{比熱 [J/kg}^\circ\text{C]} \times \text{上昇温度 [}^\circ\text{C]}}{\text{加熱時間 [s]}}$$

B: 融解または蒸発に必要な電力

$$B [W] = \frac{\text{質量 [kg]} \times \text{融解熱または気化熱 [kJ/kg]} \times 1000}{\text{加熱時間 [s]}}$$

C: 使用温度時の熱ロス

$$C [W] = \text{単位面積当たりの熱ロス [W/cm}^2\text{]} \times \text{面積 [cm}^2\text{]}$$

必要な電力は (A または B + C) × 120%

液体加熱

$$(A + C/2) \times 110\%$$

※熱ロスは加熱中 0 → C に上昇していくので、C/2 としています。

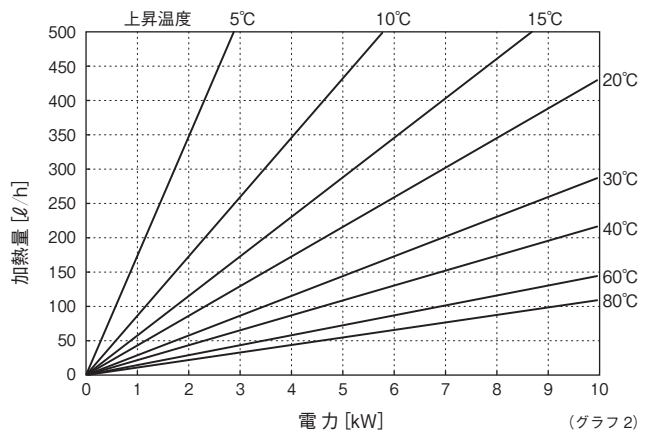
電気炉加熱

{ 炉内空気 (A) + 被加熱物 (A) + 炉内の加熱される設備 (A) + 炉外 (C) } × 130%

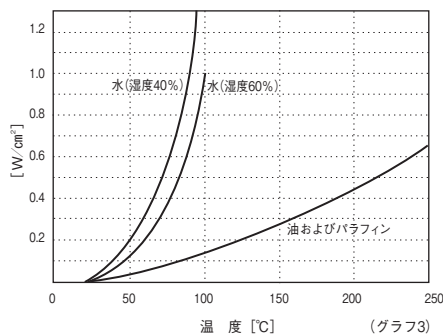
C は、放熱部分の位置 (上面・下面など)、断熱材料の種類・厚さなどを考慮する必要があります。

水を加熱するときの簡易計算とグラフ (効率 100%)

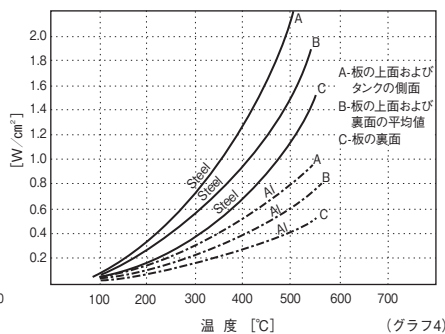
$$\text{電力 [W]} = \text{加熱量 [} \ell \text{/h]} \times \text{上昇温度 [}^\circ\text{C]} \times 1.17$$



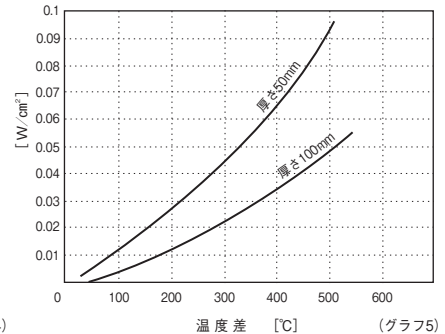
液体表面よりの熱ロス



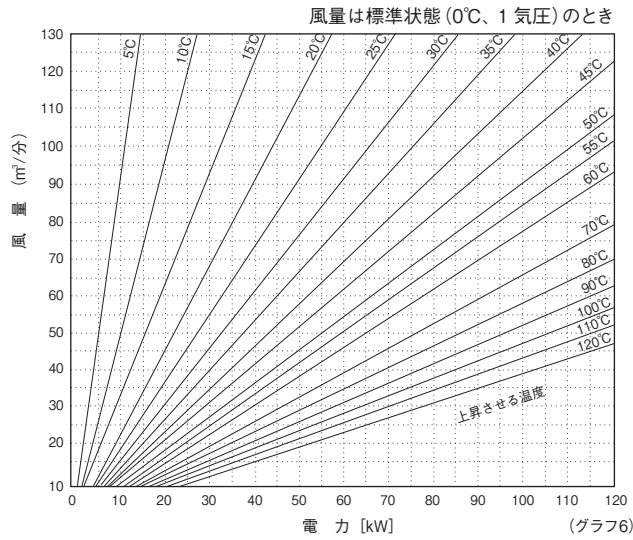
金属表面よりの熱ロス



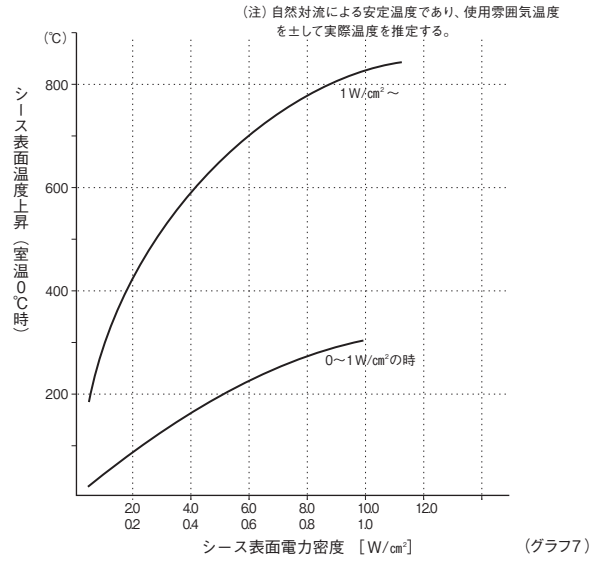
保温壁よりの熱ロス



空気加熱電力算出用グラフ (効率 100%)



電力密度とシース表面温度 (酸化皮膜が付いた状態)



金属 (固体) の性質 1atm (1013.25hPa) のときの値

物質	温度 [°C]	密度 [g/cm³]	比熱 [J/kg°C]	熱伝導率 [W/mK]	線膨張係数 [10⁻⁶/°C]	融点 [°C]
亜鉛	20	7.13	383	113	39.7	419.46
アルミニウム	20	2.7	900	204	23.9	660.2
	300		1040	230		
アンチモン	20	6.62	205	19	10	630.5
金	20	19.32	130	295	14.2	1063
銀	20	10.49	234	418	19.7	960
すず	20	7.29	226	64	23	231.9
ビスマス	20	9.8	142	8	13.3	271.3
タングステン	20	19.3	134	198	4.3	3410
チタン	20	4.54	528	17	8.5	1675
純鉄	20	7.87	461	67	11.7	1539
铸铁	20	7.28	461	48	10.5	1200
炭素鋼 (1C)	20	7.8	461	45	10.5	
ステンレスSUS304	20	7.82	502	16	16.7	1410
純銅	20	8.96	385	386	16.5	1083
	300	8.96	414	366	17.8	
銅 (普通商品)	20	8.9	419	372	17.7	1083
砲金 10Sn 2Zn	20	8.6	381	48	18	1000
黄銅 (赤) 9Sn 6Zn	20	8.71	385	60	18.18	1050
七三黄銅 30Zn	20	8.56	385	99	16.29	1205
洋銀 15Ni 22Zn	20	8.62	394	29		
コンスタンタン 40Ni	20	8.92	410	23	14.9	1290
鉛	20	11.34	130	35	29.3	327.4
	200		138	31		
はんだ (50Sn)	20	9	176	49		210
ニッケル 99.9%	20	8.9	440	90	13.3	1455
白金	0	21.45	134	70	8.9	1773.5
マグネシウム	20	1.74	1030	159	26	650
クロム	20	7.1	419	66.9	6.2	1890
パラジウム	20	11.4	247	70	11.8	1555

(表 4)

非金属 (固体) の性質

物質	温度 [°C]	密度 [g/cm³]	比熱 [J/kg°C]	熱伝導率 [W/mK]
アスファルト	20	2.12	920	0.74
アルミナセラミックス 99.7%	20	3.9	800	29
アルミナセラミックス 93%	20	3.6	800	16
マイカ	50	1.9~2.3	880	0.5
紙	20			0.13
ガラス (板)	20	2.7	840	0.76
石英ガラス	20	2.21	710	1.35
フォーステライトセラミックス	20	2.8	880	3.3
軽石	20		1000	0.24
水	0	0.92	2040	2.2
軟質ゴム	20	0.92~1.23	1420	0.14~0.16
硬質ゴム (エポナイト)	20	1.2	1380	0.17
コンクリート	20	1.9~2.3	880	0.8~1.4
磁器絶縁物	20~100	2.4	800	1.4
ステアタイトセラミックス	20	2.7	840	2.5
セメントモルタル	30	2		0.55
石灰岩	20	1.65	920	0.93
大理石	20	2.5~2.7	810	2.8
陶器	20	2.2~2.5	1050	1~1.6
ベークライト	20	1.27	1590	0.23
きり	30	0.254		0.09
すぎ	30	0.341		0.105
まつ	30	0.377	2090~2930	0.105
ひのき	30	0.527		0.134
木炭	80	0.2	840	0.074
湯あか	100	0.3~2.5		0.08~2.3
雪	0	0.6		0.47
レンガ (普通、赤)	200		990	0.55~1.1
マグネシアレンガ	1000	2.53	1170~1340	0.6~3.7

(表 5)

工 金型加熱
 工 ノズル加熱
 工 均熱加熱
 工 熱風工具
 工 遠赤外線
 工 凝固防止
 工 凍結防止
 工 結露防止
 工 熱切断
 工 水加熱
 工 油薬液海水
 工 洗浄液
 工 暖房・加湿
 工 温度制御
 工 温度検知
 工 熱工器具
 工 設計品
 技術資料

液体の性質 1atm (1013.25hPa) のときの値

物質	温度 [°C]	密度 [g/cm³]	比熱 [J/kg°C]	膨張率 [10³/°C]	熱伝導率 [W/m K]
水	0	0.9999	4217	-0.06	0.569
	80	0.9718	4196	0.65	0.672
シリコンオイル (10cSt)	25	0.94	1800	1.08	0.134
シリコンオイル (100cSt)	25	0.968	1550	0.96	0.155
スピンドル油	40	0.858	1934	0.75	0.143
エチレングリコール	20	1.117	2382	0.64	0.25
エチルアルコール	20	0.79	2416	1.12	0.183
オリーブ油	40	0.916	1680		0.166
トルエン	20	0.878	1679	1.11	0.151
パラフィン油	20	0.88	2180	0.76	0.126
メチルアルコール	20	0.79	2470	1.2	0.212
蜂蜜			1420		
水銀		13.536	138		
ガソリン		0.673	2220		
潤滑油 SAE 10-30		0.887	1800		
海水		1.028	3940		
水酸化ナトリウム 30%		1.328	3520		
水酸化ナトリウム 50%		1.528	3270		
ビスマス	400	9.91	148		15.5
亜鉛	600	6.81	490		57
スズ		6.94	243		33.5
鉛		10.51	155		15.8
44.5鉛 - ビスマス	500	10.05	147		13.8
はんだ (50Sn)		8.69	214		18.1

(表 6)

気体の性質 1atm (1013.25hPa) のときの値

物質	温度 [°C]	密度 [kg/m³]	比熱 cp [J/kg°C]	比熱比 cp/cv	熱伝導率 [W/m K]
空気	0	1.251	1005	1.401	0.0241
	100	0.916	1012	1.397	0.0316
	300	0.596	1047	1.379	0.0449
	600	0.391	1118	1.347	0.0613
過熱蒸気	100	0.578	2098	1.323	0.0241
	200	0.451	1976	1.312	0.0317
	300	0.372	2014	1.300	0.0399
アルゴン	0	1.796	523	1.660	0.0164
水素	0	0.0869	14193	1.410	0.1675
窒素	0	1.211	1043	1.400	0.0241
	100	0.887	1043	1.397	0.0313
炭酸ガス	0	1.912	829	1.301	0.0145
	100	1.4	921	1.260	0.0222
酸素	0	1.382	917	1.400	0.0229
一酸化炭素	0	1.21	1043	1.400	0.0233
アンモニア	0	0.746	2144	1.310	0.0219
ヘリウム	0	0.179	5192	1.660	0.1442

(表 7)

物質の融解熱 1atm (1013.25hPa) のときの値

物質	温度 [°C]	融解熱 [kJ/kg]
亜鉛	419.6	101
アルミニウム	660.1	397
アンチモン	630.7	165
アンモニア	-77	333
カリウム	63.5	61.4
氷	0	334
水銀	-38.9	11.7
スズ	232	59.6
ナトリウム	97.8	115
ナフタレン	80.5	147
鉛	327.5	23.1
ベンゼン	5.5	126
マグネシウム	651	379
メタン	-182.6	58.6

(表 8)

物質の蒸発熱 1atm (1013.25hPa) のときの値

物質	温度 [°C]	蒸発熱 [kJ/kg]
アセトン	56.5	500
アンモニア	-33.5	1372
エチルアルコール	78.3	838
酢酸	118	407
四塩化炭素	76.7	195
トリクロロエチレン	86.9	240
トルエン	110.6	363
ナフタレン	217.9	386
パークロロエチレン	121.2	210
フロン R113	47.57	147
水	100	2257
メチルアルコール	64.7	1101

(表 9)

用途・被加熱物別許容量密度

被加熱物用途	温度 [°C]	最高容量密度 [W/cm²]
水	100	7
	80	10
水 (硬水)	80	4
酸性溶液	80	4
アルカリ溶液	80	4
海水	80	7
食用油	200	3
鉱物油	200	2.5
シリコンオイル	200	4
パラフィン	60	2.5
アスファルト	100	0.8
エチレングリコール	150	4.5
トリクレン	80	3.5
金属溶解	500	5
鉄鑄込み	450	4 ~ 8
アルミ鑄込み	300	10
アルミ圧入	250	8

(表 10)

単位換算表

力	ニュートン [N]	キログラム重 [kgf]				
	1	0.10197				
	9.8067	1				
圧力	パスカル [Pa]	メガパスカル [MPa]	[kgf/cm²]	気圧 [atm]	水銀柱 [mmHg]	水柱 [mAq]
	1	1 × 10 ⁻⁶	1.0197 × 10 ⁻⁵	9.8692 × 10 ⁻⁶	7.5006 × 10 ⁻³	1.0197 × 10 ⁻⁴
	1 × 10 ⁶	1	10.197	9.8692	7500.6	101.97
	9.8067 × 10 ⁴	9.8067 × 10 ⁻²	1	0.96784	735.56	10.0
	1.0133 × 10 ⁵	0.10133	1.0332	1	760.0	10.332
	133.32	1.3332 × 10 ⁻⁴	1.3595 × 10 ⁻³	1.3158 × 10 ⁻³	1	1.3595 × 10 ⁻²
	9806.7	9.8067 × 10 ⁻³	0.10	9.6784 × 10 ⁻²	73.556	1
動力	ワット [W]	キロワット [kW]	仏馬力 [PS]	kcal/h		
	1	0.001	1.3596 × 10 ⁻³	0.85985		
	1000	1	1.3596	859.85		
	735.5	0.73550	1	632.42		
	1.1630	1.1630 × 10 ⁻³	1.5812 × 10 ⁻³	1		

熱量	ジュール [J]	カロリー [cal]	[kW h]
	1	0.23885	2.7778 × 10 ⁻⁷
	4.1868	1	1.1630 × 10 ⁻⁶
	3.60 × 10 ⁶	8.5985 × 10 ⁵	1
比熱	J/kg°C	cal/g°C	
	1	2.3885 × 10 ⁻⁴	
	4186.8	1	
熱伝導率	[W/mK]	[kcal/m h°C]	[cal/cm s°C]
	1	0.85985	2.3885 × 10 ⁻³
	1.1630	1	2.7778 × 10 ⁻³
	418.68	360	1

(表 11)

■耐食データ

テストピースでの耐食性データです。シーズヒーターでは、温度、濃度などによって条件が変化しますので、シーズ材質選定の参考としてください。ヒーター表面の不純物付着などにも注意が必要です。

耐食性優劣 A > B > C × 不可

	鉄	アルミ	銅	鉛	SUS 304・321	SUS 316	NCF 800	NCF 600	チタン	フッ素樹脂
亜鉛(溶融)		×	×	×	×	×	×	×	×	×
アスファルト	A	×	×	×	A	A	A	A	A	
アセトン	C	B	A	B	B	A	A	A	A	
亜麻仁油	B	B	B	B	A	A	B	B		
アンモニア	×	C	×	C	×	×	C	B	A	
イオウ	×	A	×	×	C	B	A	A	A	
エチレングリコール	A	A	B	×	B	B	B	B	A	A
塩化アンモニウム	×	×	×	×	×	C	C	C	A	A
塩化カリウム	C	×	C	C	C	B	C	B	A	
塩化カルシウム	B	A	B	×	B	B	B	B	A	A
塩化水銀	×	×	×	×	×	×	×	×	B	
塩化銅	×	×	×	×	×	×	×	×	A	A
塩化ナトリウム	C	×	B	B	×	×	B	A	C	
塩化ニッケル	×	×	×	C	×	C	C	B	B	A
塩化マグネシウム	×	×	B	×	C	B	B	A	A	
塩化メチレン	×	C	C	B	C	B	C	B	A	
塩素ガス(ドライ)	×	×	×	×	C	C	C	B	B	B
塩素酸カルシウム	B	B	C	C	B	B	B	B		
オレイン酸	C	C	C	×	C	B	B	A	B	A
過酸化水素	×	A	×	×	B	B	B	B	A	
過酸化ナトリウム	B	B	×	×	B					
カドミウムメッキ槽					A					
クエン酸	×	×	×	×	B	A	B	B	A	A
クエン酸ナトリウム	×	×	×	×	B	B				A
クロム酸	×	×	×	B	×	×	×	×	A	×
クロムメッキ槽	×	×	×	B	×	×	×	×	A	
グリセリン	B	A	B	B	A	A	A	A		
ケイ酸ナトリウム	B	×	B	×	B	B	B	B	A	
ケロシン	A	A	A		A	A	A	A		
原油	B	A	C		A	A				
鉍物油	A	A	A	A	A	A	A	A	A	
コバルトメッキ槽					A					
酢酸	×	C	×	×	C	B	C	C	A	A
砂糖溶液	A	A	A	A	A	A	A	A	A	A
サリチル酸ナトリウム	B	C	B		B	B	B	B	A	
シアン化カリウム	C	×	×	×	B	B	B	B	×	A
シアン化ナトリウム	×	×	×	×	A	A	B	B	C	
シアン化銅	A	×	×		B	B	×	×		A
四塩化炭素	×	×	C	A	C	A	A	A	A	
シュウ酸	×	×	B	×	×	×	×	B	×	A
硝酸	×	×	×	×	C	C	×	×	A	A
硝酸アンモニウム	A	C	×	×	A	A	×	×	×	
硝酸第二鉄	×	×	×		B	B	×	×		
硝酸銅	×	×	×		B	B	C	×	B	A
硝酸ナトリウム	B	C	C	B	A	A	A	A	A	

	鉄	アルミ	銅	鉛	SUS 304・321	SUS 316	NCF 800	NCF 600	チタン	フッ素樹脂
硝酸マグネシウム	B	B	B	×	B	B	B	×	B	
ジエチレングリコール	B	B	B	A	A	A	B	B	A	
水銀	A	×	×	×	B	A	A	B	×	
水酸化ナトリウム	×	×	×	×	×	C	C	B	C	A
水酸化ナトリウム75%	×	×	×	×	B	B	A	A	B	
水酸化ナトリウム30%	B	×	B	×	A	A	A	A	A	
水酸化バリウム	B	×	×	×	B	A	B	B	×	
水酸化マグネシウム	A	B	A	A	A	A	A	A		
スズメッキアルカリ液	A				A					
ステアリン酸	C	C	×	×	C	A	B	B	A	
精製ガソリン	A	A	A	A	A	A	B	B		
せっけん液	A	×	C		A	A				
粗製ガソリン	C	C	C	A	B	B	×	×		
炭酸ナトリウム	C	×	A	×	B	B	B	B	A	A
タンニン酸	×	C	C	×	C	B	B	B	A	
トリエチレングリコール	A	A	A	A	A	A	A	A	A	
トリクロロエタン	A	A	A	A	A	A	A	A	A	
トリクロロエチレン	A	A	B	×	A	A	A	A	A	
ナトリウム(溶融金属)	C	×	×	×	A		A	A		
ナフサ	A	A	A	A	A	A	A	A	A	A
二酸化イオウ	C	C	C	B	C	B	C	C	A	
二酸化炭素ウェットガス	×	A	×	B	A	A	A	A	×	
二酸化炭素ドライガス	×	A	A	B	A	A	A	A	×	
パークロロエチレン	B	C	B	B	A	A	A	A	A	
パラフィン	A	A	A		A	A				
ひまし油	A	A	A	A	A	A	A	A	A	A
フェノール	B	B	×	×	C	C	B	B	A	
フッ化銅					B	B	B	B		
フッ素ガスドライ	C	×	×	×	C	C	C	A	A	
フレオン	A	A	A	A	A	A	A	A		
ブチルアルコール	A	B	A	A	A	A	A	A	A	A
ホウ酸	×	×	C	C	C	C	C	C	A	A
飽和石灰水	B	×	B	×	B	A	B	B		
水	×	C	A	A	A	A	A	A	A	
水(海水)	×		×		C	C			A	
メチルアルコール	B	C	B	B	B	B	B	A	A	
硫酸 常温	×	×	×	A	×	×	×	×	×	
硫酸アンモニウム	×	×	×	B	C	B	B	B	A	
硫酸銅	×	×	C	A	B	B	C	×	A	A
硫酸ナトリウム	B	A	B	B	×	B	B	B	C	A
硫酸ニッケル	×	×	C	B	B	B	C	C		A
硫酸バリウム	B	B	B	B	B	B	B	B	A	
硫酸マグネシウム	B	B	B	A	B	B	B	A	A	
リン酸	×	×	C	C	×	×	A	B	×	
リン酸ナトリウム	C	×	B	B	B	A	B	A	A	A

(表 12)

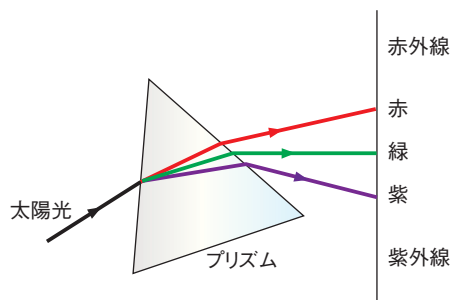
遠赤外線ヒーター

■赤外線とは

赤外線は、電波や目に見える光などと同じく、電磁波の一種です。太陽の光を三角プリズムに通すと、七色に分かれますが、その一番はじの赤色の外側の目に見えない所が赤外線です。

赤外線は電磁波ですので、ある波長を持っています。可視光線より長く、マイクロ波より短い、 $0.8\mu\text{m}$ ～ $1000\mu\text{m}$ ($1\mu\text{m} = 1/1000\text{mm}$)の範囲ですが、一般的に $5\mu\text{m}$ より波長が長い部分を、遠赤外線といっています。物体は、その持っている熱エネルギーを、電磁波の形で他に伝えようとし、その量と波長は、その物質の温度によって変化します。

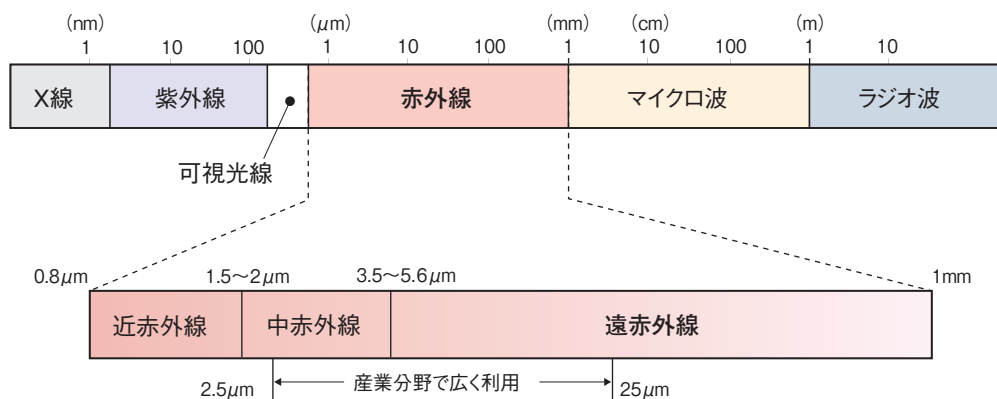
この関係は、①プランクの法則、②ステファン・ボルツマンの法則、③ウィーンの変位則、などによって示されます。



■遠赤外線とは

赤外線は波長によってさらに区別され、一般的に $5\mu\text{m}$ より波長が長い部分を、遠赤外線といっています。人体も含めて、プラスチックや塗料、食品など、ほと

んどの物質は $2.5\mu\text{m}$ ～ $25\mu\text{m}$ の範囲の波長をよく吸収しますので、遠赤外線の利用が、産業界で注目されるようになりました。

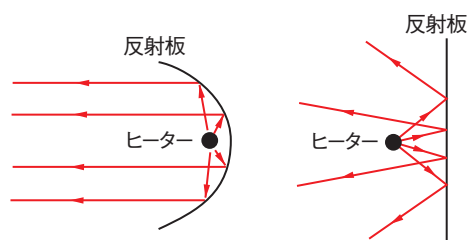


■遠赤外線の特長

遠赤外線は、可視光線と同じように空気中を直進します。そのため、中間の空気を暖めずに、遠赤外線があたったところだけが加熱されます。

また、反射板により、決まった方向に反射させることもできます。

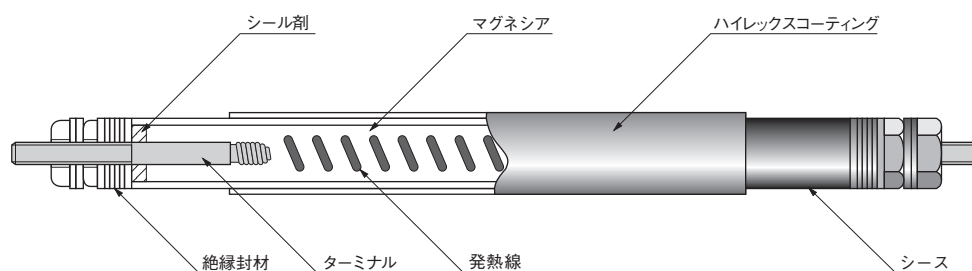
遠赤外線は、物体に吸収されてから加熱効果を発揮しますので、波長によって、吸収されやすさに差があります。また、加熱する物体によっても、吸収しやすい波長が違います。従来から広く使われている赤外線ランプは、近赤外線がほとんどで、赤く見える光は可視光線ですから、物体に吸収させやすい遠赤外線による効果は期待できません。そこで、遠赤外線を多く放射するような材料が研究され、遠赤外線ヒーターが製品化されています。



■ハイレックスヒーターの特長

当社のハイレックスヒーターは、ハイニッケル耐熱鋼シースの表面に、吸収しやすい遠赤外線をバランスよく放射する、ハイレックスコーティングを施してあります。

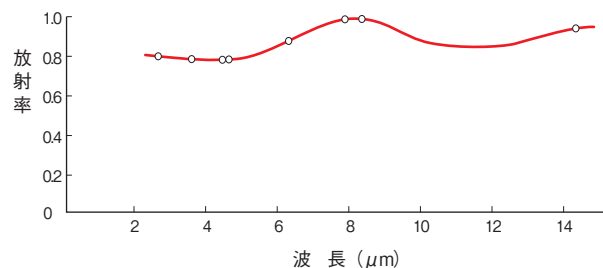
ヒーターの内部は下図のようになっています。あらゆる分野で実績のある、当社のシーズヒーター製造技術により製作されていますので、最高の信頼性を有しています。



■優れた放射特性

右の図はハイレックスヒーターの放射特性です。平均放射率は0.85で、特に長波長領域で高い放射特性を有しています。

ハイレックスの分光放射率 (600°C)
(福山大学付属産業科学研究所測定)



●優れた耐久性

ハイレックスは材料的にも、構造的にもきわめて強固に構成されていますので、さまざまな用途に使用することができます。

シーズヒータータイプの遠赤外線ヒーターでも、一般の溶射タイプのは、長期の使用では剥離し、放射特性が低下することがありますが、ハイレックスは長期間その性能を維持します。

●自由な形に製作可能

一般のシーズヒーターと同様に、用途に合わせて、自由な形に成形することができます。

●安全性

遠赤外線は、食品加工の分野にも非常に有効です。ハイレックスコーティングは、有害物質を含んでいませんので、食品調理用として安心して使用することができます。

また、厚生労働省の食品容器包装規格試験に合格していますので、食品に直接接触するような使用方法でも問題ありません。例えば、厨房器のフライヤー用ヒーターとして、油中でも使用されています。

サイカン[®]ヒーター

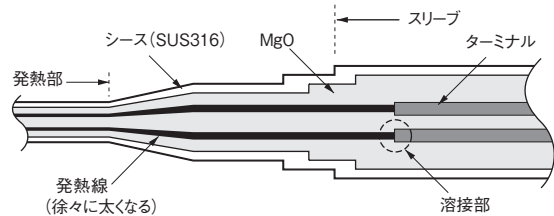
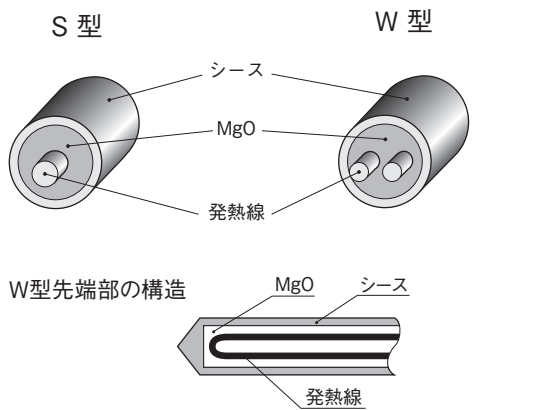
■サイカンヒーターの構造

金属細管 ($\phi 1.0\text{ mm} \sim 4.8\text{ mm}$) の中に発熱線 (Ni-Cr 線) と絶縁物とを高密度に充填してあります。

ヒーター両端に端子がある両端子形の S 型と、片端子形の W 型が選べます。シース材質は SUS316、および NCF600 の 2 種類。内部の発熱線は線径の太さにより S 型・W 型それぞれに 3 種類があります。当社の標準規格品は、ターミナル部のスリーブ加工と端子加工を施しており、豊富な寸法種類の中からお選びいただけます。

■段付構造

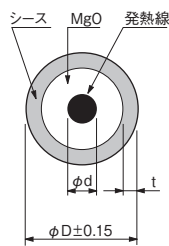
非常に細い発熱線を使用するサイカンヒーターにとって、発熱線とターミナルとの接続部分は一般的に、熱的にも機械的にも大変デリケートな部分です。この接続部に当社では独自の段付構造を開発。接続部における断線を追放しました。発熱部分内の細い発熱線はターミナル部分で徐々に太くなり、十分な線径を確保してターミナル部に溶接されます。これにより細いまま溶接される場合に比べ、機械的強度が増し、太くなった発熱線はその部分の発熱量が減少するためターミナル部でのトラブルがありません。



●設計資料

種類別抵抗表 (S 型)

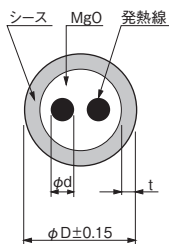
種類内 A は、シース材質を示す。
(A : SUS316 B : NCF600)



種類	外径 D (mm)	抵抗値 (Ω/m)	線径 d (mm)	肉厚 t (mm)	最大長さ (m)	耐電圧 (V 1分)
S-1A48	4.8	1.48	0.98	0.60	27	1500
S-1A40	4.0	2.2	0.80	0.50	40	1400
S-1A32	3.2	3.3	0.65	0.40	60	1200
S-2A48	4.8	6.3	0.47	0.60	22	1500
S-2A40	4.0	9.3	0.38	0.50	30	1400
S-2A32	3.2	14.2	0.31	0.40	50	1200
S-2A24	2.4	24.0	0.25	0.30	80	800
S-2A20	2.0	35.7	0.21	0.24	90	600
S-4A48	4.8	1.12	1.15	0.60	22	1500
S-4A16	1.6	11.0	0.35	0.20	100	500

種類別抵抗表 (W 型)

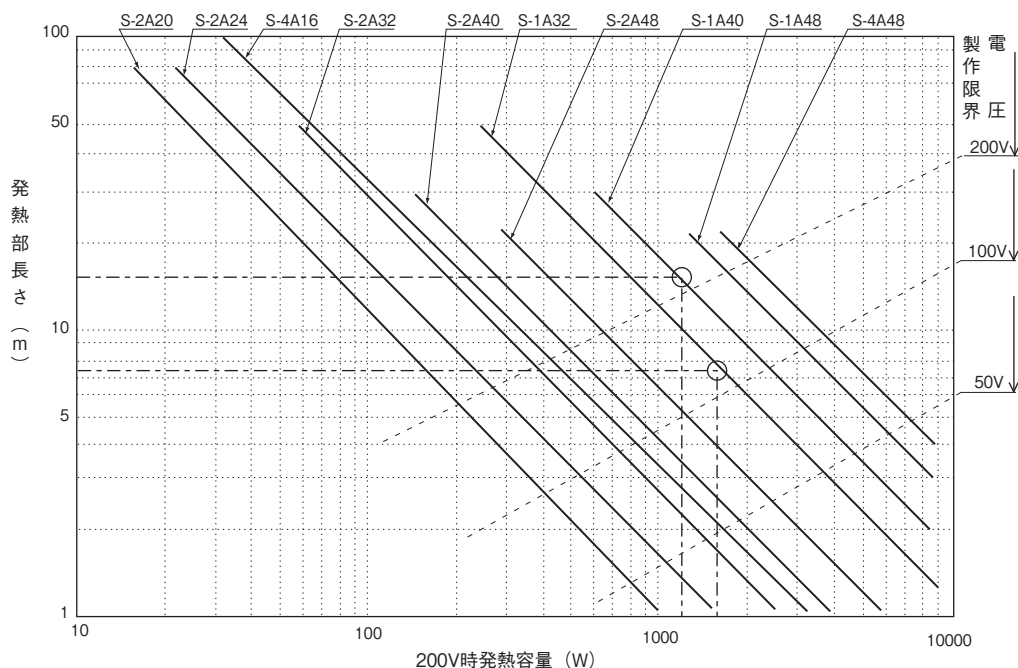
種類内 A は、シース材質を示す。
(A : SUS316 B : NCF600)



種類	外径 D (mm)	抵抗値 (Ω/m)	線径 d (mm)	肉厚 t (mm)	最大長さ (m)	耐電圧 (V 1分)
W-1A48	4.8	3.2	0.95	0.60	22	1500
W-1A40	4.0	4.4	0.8	0.50	30	1400
W-2A48	4.8	6.6	0.65	0.60	22	1500
W-2A40	4.0	9.6	0.54	0.50	30	1400
W-4A48	4.8	17.4	0.41	0.60	22	1500
W-4A40	4.0	25.2	0.34	0.50	30	1400
W-4A32	3.2	40.0	0.27	0.40	50	1200
W-4A24	2.4	70.0	0.20	0.30	80	800
W-4A20	2.0	100.0	0.18	0.24	90	600
W-4A16	1.6	156.0	0.13	0.20	100	500

■発熱部長さと容量および製作限界電圧の関係（容量は200V時）

● S 型



**使用電圧が200V以外の容量は、200V時の発熱容量 × (使用電圧 / 200V)² = 容量

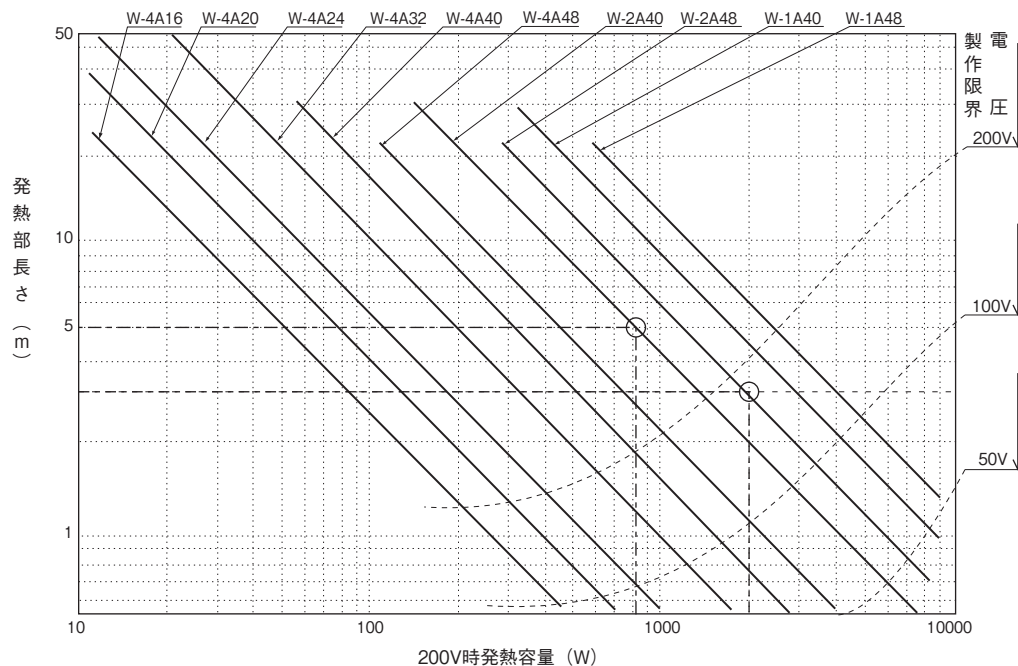
例1：発熱部長さから容量を求める場合

発熱部長さが15mでS-1A40を使用した場合は、
約1200W (200V時)
100Vの場合の容量は、 $1200 \times (100V / 200V)^2 = 1200 \times (1/4)$
= 300Wとなる。

例2：容量から発熱部長さを求める場合

100V-400Wの時S-1A32を使用したい場合は、まず200V時の
容量を算出する。
 $400 \times (200V / 100V)^2 = 400 \times 4 = 1600W$
上図より約7.5mとなる。

● W 型



**使用電圧が200V以外の容量は、200V時の発熱容量 × (使用電圧 / 200V)² = 容量

例1：発熱部長さから容量を求める場合

発熱部長さが5mでW-2A40を使用した場合は、
約820W (200V時)
100Vの場合の容量は、 $820 \times (100V / 200V)^2 = 820 \times (1/4)$
= 205Wとなる。

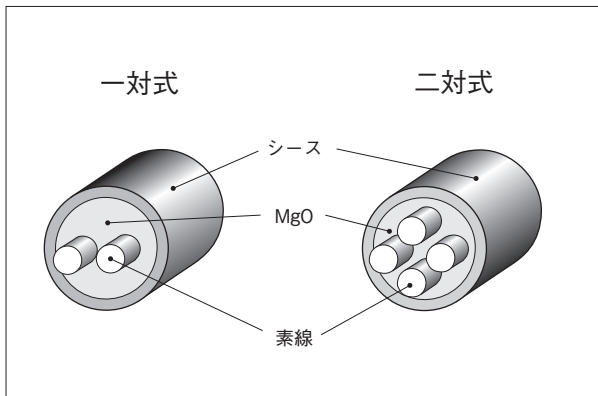
例2：容量から発熱部長さを求める場合

100V-500Wの時W-2A48を使用したい場合は、まず、200V
時の容量を算出する。
 $500 \times (200V / 100V)^2 = 500 \times 4 = 2000W$
上図より約3mとなる。

シース熱電対

■シース熱電対の構造

金属シースの中に、熱電対素線を高純度の無機絶縁粉末と共に高密度に圧入封入してありますので、優れた可撓性をもち応答速度は速く、微小な温度変化にも敏感に反応します。封入される素線は1対式と2対式があります。



■測温接点の種類

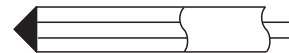
素線がシースから完全に絶縁されている非接地形と絶縁されていない接地形があります。当社規格品は非接地形です。それ以外の接点のご注文の際にご指定ください。

●測温接点の種類

非接地形 (U)



接地形 (G)



■シース材質の種類と特長

記号	材質	特長
A (一般鋼)	SUS316	18Cr-12Ni-2Mo 鋼で Mo の添加により耐酸性に優れ、化学工業用として広く用いられており、孔食、隙間腐食に強い。
B (耐熱鋼)	NCF600	14Cr-72Ni 鋼で、耐食性を有した耐熱鋼として各種加熱部品や石油化学関係に広く用いられており、応力腐食割れに強い。

■シース材質および外径による常用限度 (°C)

※JIS 規格外

記号	シース材質	外径 (mm)								
		※0.25	0.5	1.0/1.6/2.0	※2.3	3.0/3.2	4.5/4.8	6.0/6.4	8.0	※10.0/12.0
SK	SUS316 SUS310S	500	600	650	700	750	800	800	900	900
	NCF600						900	1000	1050	1050
SJ	SUS316		400	450	500	650	750			
ST	SUS316	200	300			350				
SE	SUS316	500	600	650	700	750	800			
	NCF600						900			
SN	SUS316		600	650	700	750	800	800	900	900
	NCF600						900	1000	1050	1050

常用限度とは空気中において連続して使用出来る温度の限度。
素線の種類、シース材質および外径の特別仕様はご相談ください。

(JIS C1605に基づく)

工 金型加熱
工 ノズル加熱
工 均熱加熱
熱風工具
工 遠赤外線
軟化工具
工 凍結防止
霜取り工具
工 熱切断
工 水加熱
油薬液海水
加熱工具
洗浄液
工 暖房・加湿
工 温度制御
工 温度検知
熱工器具
設計品別
技術資料

■熱電対の種類と特長

種類の記号	構成材料		規準熱起電力が定義される温度範囲	特徴
	+ 脚	- 脚		
B	ロジウム 30% を含む白金ロジウム合金	ロジウム 6% を含む白金ロジウム合金	0°C ~ 1820°C	JIS に規定された熱電対で最も使用温度が高い熱電対。
R	ロジウム 13% を含む白金ロジウム合金	白金	-50°C ~ 1768.1°C	高温での不活性ガスおよび、酸化雰囲気での精密測定に適している。精度が良くバラツキや劣化が少ないため、標準熱電対として利用されている。
S	ロジウム 10% を含む白金ロジウム合金	白金	-50°C ~ 1768.1°C	
N	ニッケル、クロムおよびシリコンを主とした合金 (ナイクロシル)	ニッケルおよびシリコンを主とした合金 (ナイシル)	-270°C ~ 1300°C	低温から高温まで、広い範囲にわたって熱起電力が安定している。
K	ニッケルおよびクロムを主とした合金 (クロメル)	ニッケルを主とした合金 (アルメル)	-270°C ~ 1372°C	温度と熱起電力との関係が直線的であり、工業用として最も多く使用されている。
E	ニッケルおよびクロムを主とした合金 (クロメル)	銅およびニッケルを主とした合金 (コンスタンタン)	-270°C ~ 1000°C	JIS に定められた熱電対の中で最も高い熱起電力特性を有している。
J	鉄	銅およびニッケルを主とした合金 (コンスタンタン)	-210°C ~ 1200°C	E 熱電対に次いで熱起電力特性高く、工業用として中温域で使用されている。
T	銅	銅およびニッケルを主とした合金 (コンスタンタン)	-270°C ~ 400°C	電気抵抗が小さく、熱起電力が安定しており、低温での精密測定に広く利用されている。
C	レニウム 5% を含むタングステン・レニウム合金	レニウム 26% を含むタングステン・レニウム合金	0°C ~ 2315°C	還元雰囲気、不活性ガス、水素気体に適する。空气中で使用することができない。

過熱使用限度とは、空气中において短時間使用できる温度の限度をいう。

■素線径別、常用限度および過熱使用限度 (JIS 規格熱電対)

種類の記号	構成材料		素線径 [mm]	常用限度 [°C]	過熱使用限度 [°C]
	+ 脚	- 脚			
B	ロジウム 30% を含む白金ロジウム合金	ロジウム 6% を含む白金ロジウム合金	0.50	1500	1700
R	ロジウム 13% を含む白金ロジウム合金	白金	0.50	1400	1600
S	ロジウム 10% を含む白金ロジウム合金	白金			
N	(ナイクロシル)	(ナイシル)	0.65	850	900
			1.00	950	1000
			1.60	1050	1100
			2.30	1100	1150
			3.20	1200	1250
K	(クロメル)	(アルメル)	0.65	650	850
			1.00	750	950
			1.60	850	1050
			2.30	900	1100
			3.20	1000	1200
E	(クロメル)	(コンスタンタン)	0.65	450	500
			1.00	500	550
			1.60	550	600
			2.30	600	750
			3.20	700	800
J	鉄	(コンスタンタン)	0.65	400	500
			1.00	450	550
			1.60	500	650
			2.30	550	750
			3.20	600	750
T	銅	(コンスタンタン)	0.32	200	250
			0.65	200	250
			1.00	250	300
			1.60	300	350

常用限度：空气中において連続使用できる温度の限度。 過熱使用限度：空气中において短時間使用できる温度の限度。

C 熱電対は空气中で使用することができないため、規定しない。

■ 熱電対の許容差 (JIS 規格熱電対)

(JIS C 1602-2015に基づく)

種類の記号		許容差の分類		
		クラス1	クラス2	クラス3 注)
B	温度範囲 許容差	—	—	600℃以上 800℃未満 ±4℃
	温度範囲 許容差	—	600℃以上 1700℃未満 ±0.0025・ t	800℃以上 1700℃未満 ±0.015・ t
R, S	温度範囲 許容差	0℃以上 1100℃未満 ±1℃	0℃以上 600℃未満 ±1.5℃	—
	温度範囲 許容差	1100℃以上 1600℃未満 ±[1℃ + 0.003・(t - 1100℃)]	600℃以上 1600℃未満 ±0.0025・ t	—
N	温度範囲 許容差	-40℃以上 375℃未満 ±1.5℃	-40℃以上 333℃未満 ±2.5℃	-167℃以上 40℃未満 ±2.5℃
	温度範囲 許容差	375℃以上 1000℃未満 ±0.004・ t	333℃以上 1200℃未満 ±0.0075・ t	-200℃以上 -167℃未満 ±0.015・ t
K	温度範囲 許容差	-40℃以上 375℃未満 ±1.5℃	-40℃以上 333℃未満 ±2.5℃	-167℃以上 40℃未満 ±2.5℃
	温度範囲 許容差	375℃以上 1000℃未満 ±0.004・ t	333℃以上 1200℃未満 ±0.0075・ t	-200℃以上 -167℃未満 ±0.015・ t
E	温度範囲 許容差	-40℃以上 375℃未満 ±1.5℃	-40℃以上 333℃未満 ±2.5℃	-167℃以上 40℃未満 ±2.5℃
	温度範囲 許容差	375℃以上 800℃未満 ±0.004・ t	333℃以上 900℃未満 ±0.0075・ t	-200℃以上 -167℃未満 ±0.015・ t
J	温度範囲 許容差	-40℃以上 375℃未満 ±1.5℃	-40℃以上 333℃未満 ±2.5℃	—
	温度範囲 許容差	375℃以上 750℃未満 ±0.004・ t	333℃以上 750℃未満 ±0.0075・ t	—
T	温度範囲 許容差	-40℃以上 125℃未満 ±0.5℃	-40℃以上 133℃未満 ±1℃	-67℃以上 40℃未満 ±1℃
	温度範囲 許容差	125℃以上 350℃未満 ±0.004・ t	133℃以上 350℃未満 ±0.0075・ t	-200℃以上 -67℃未満 ±0.015・ t
C	温度範囲 許容差	—	426℃以上 2315℃未満 ±0.01・ t	—

|t| は、測定温度の +、- の記号に無関係な温度 (℃) で示される値。許容差は、新しい素線だけに適用する。

当社標準仕様はクラス 2 です。

注) -40℃以上の温度範囲における許容差クラス1, クラス2を満たす N, K, E および T 熱電対は、クラス3で与えられた温度範囲では特別な場合を除き、許容差に入らないので注意が必要です。

■ 補償導線

● 補償導線とは

熱電対を使用して温度測定を行う場合は、熱電対線を直接、基準接点に接続し、基準接点から計測器に銅線を使用するのが理想とされています。(基準接点を内蔵している計測器の場合は熱電対線を直接計測器に接続する)

しかし、高価な貴金属熱電対や、細いシース熱電対などは熱電対線を直接とり回すのが非常に困難です。そこで、熱電対とほぼ同等の熱起電力特性を有する導線を熱電対線と接続使用し、熱電対との接続部分(補償接点)と基準接点との温度差を補償するために使用する一対の導体絶縁を施した物を補償導線と呼びます。

● 補償導線の種類

JIS C 1610-1995

組合せて使用する熱電対の種類	※1 種類の記号 —クラス	構成材料		※2 被覆色		補償接点 温度 (°C)	補償導線の 誤差の許容量 (μ V)	旧記号
		+側芯線	-側芯線	区分1	区分2			
K	KX-1	ニッケルおよびクロムを 主とした合金	ニッケルを主とした合金	緑	青	-25 ~ 200	± 60	KX
	KX-2						±100	
	KCA-2	ニッケルおよびクロムを 主とした合金	ニッケルを主とした合金			0 ~ 150	±100	—
	KCB-2	鉄	銅およびニッケルを主と した合金			0 ~ 150	±100	WX
	KCC-2	銅	銅およびニッケルを主と した合金			0 ~ 100	±100	VX
E	EX-1	ニッケルおよびクロムを 主とした合金	銅およびニッケルを主と した合金	青紫	紫	-25 ~ 200	±120	EX
	EX-2						±200	
J	JX-1	鉄	銅およびニッケルを主と した合金	黒	黄	-25 ~ 200	± 85	JX
	JX-2						±140	
T	TX-1	銅	銅およびニッケルを主と した合金	茶	茶	-25 ~ 100	± 30	TX
	TX-2						± 60	
N	NX-1	ニッケルおよびクロムを 主とした合金	ニッケルおよびシリコン を主とした合金	薄い赤	—	-25 ~ 200	± 60	—
	NX-2						±100	—
	NC-2	銅およびニッケルを主と した合金	銅およびニッケルを主と した合金			0 ~ 150	±100	—
R	RCA-2	銅	銅およびニッケルを主と した合金	黄赤 (だいたい)	黒	0 ~ 100	± 30	RX
	RCB-2	銅	銅およびニッケルを主と した合金				0 ~ 200	
B	BC	銅	銅	灰	灰	0 ~ 100	※3	BX
S	SCA-2	銅	銅およびニッケルを主と した合金	黄赤 (だいたい)	黒	0 ~ 100	± 30	SX
	SCB-2	銅	銅およびニッケルを主と した合金				0 ~ 200	

※1 補償導線の種類と許容差の組み合わせによる。

※2 被覆色の区分1は、JIS C1610-2012相当。

※3 BCは+側と-側とに同一の芯線(銅)を使用しているため、誤差の許容差は規定しない。

標準仕様補償導線はP16-21参照

● 被覆と特性

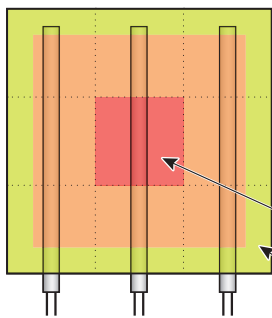
材料材質名	被覆の記号	使用可能温度範囲(°C)	耐水性	耐油性	耐薬品性	耐燃性	耐紫外線性
ビニール	G	-20 ~ 90	○	△	△	×	○
ガラス編組	H	0 ~ 150	×	×	×	◎	◎
フッ素樹脂(四フッ化エチレン系)	S	-25 ~ 200	◎	◎	◎	△	◎
シリコーンゴム ※1	SR	-50 ~ 180	○	○	○	○	◎

※1 JIS規格外

3回路 / ハイブリッド カートリッジヒーター

一般のカートリッジヒーターは、シースの内部に発熱体が均一に巻かれているので全体に容量も均一です。そのため、周辺部は放熱が大きく、中央部は放熱が小さいため温度差ができてしまいます。高度に均一な温度を求められる熱板などでは、先端、中央部、後端の容量を変更する必要があります。3回路カートリッジヒーターは、カートリッジヒーター内を3つの発熱体に分割し、各部の出力を調整、制御することにより均熱はもちろん自由な温度分布を作り出すことができます。ハイブリッドカートリッジヒーターは各部の発熱体の容量を設定することにより、均一な温度を作り出すことができます。

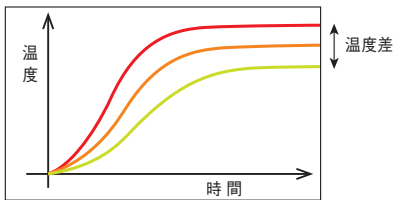
一般的なカートリッジヒーターを熱源にした熱板



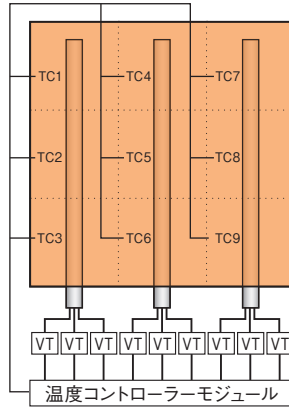
3回路カートリッジヒーター

ハイブリッドカートリッジヒーター

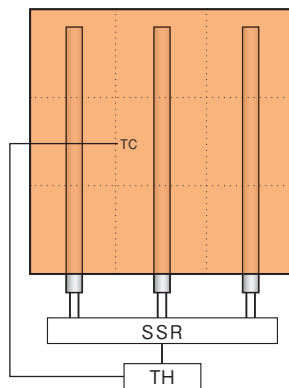
放熱が小さく高温
放熱が大きく低温



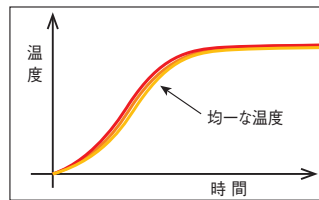
■ 3回路カートリッジヒーター温度コントロールシステム



3回路カートリッジヒーターを熱源に使用し、温度コントロールシステムを構成するためには、温度センサー、温度コントローラー、電力コントローラーなどが必要となります。各々の部分の発熱量を自在にコントロールできる3回路カートリッジヒーターの特徴を最大限に活かし、部分的な細やかな制御をすることが可能です。カスケード制御ができるPLCなどを利用することで、均熱化や細分加熱を加熱を実現する事ができます。また、熱容量が大きなワークの搬送や、空調などによる外乱がある状況下でも、温度均一性を保つことが可能となります。



TH: 温度コントローラー
VT: 電力コントローラー
TC: 熱電対



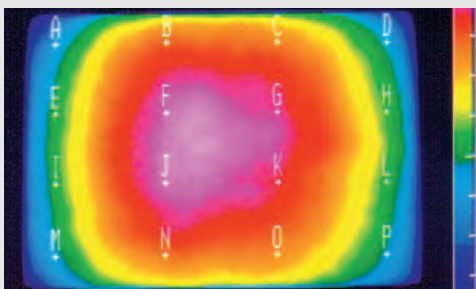
■ ハイブリッドカートリッジヒーター

ハイブリッドカートリッジヒーターを使用して、熱板を製作すると、3回路カートリッジヒーターよりもシンプルな配線で温度を均一にすることができます。温度条件の変わらない場合におすすめです。

- 一般のカートリッジヒーターとハイブリッドカートリッジヒーターを使用した熱板の温度均一性の比較 (同一熱板にヒーターのみ交換)

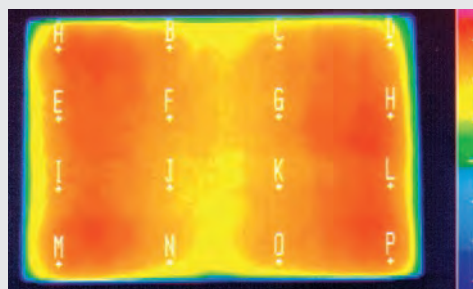
熱板の寸法 : 500×300×厚さ50	熱板設定温度 : 200℃
熱板材質 : SUS304	温度測定方法 : 赤外線放射温度計
容量 : 5.7kW	測定ポイント : 各16ポイント
ヒーター寸法 : φ14×L500、7本	周囲環境条件 : 23℃、67%、無風

一般のカートリッジヒーターを使用



最高温度 (Max) : 195℃	偏差 (δ _{n-1}) : 6.1℃
最低温度 (Min) : 178℃	温度差 (Max - Min) : 17℃
平均温度 (X̄) : 186.5℃	

ハイブリッドカートリッジヒーターを使用



最高温度 (Max) : 202℃	偏差 (δ _{n-1}) : 0.7℃
最低温度 (Min) : 200℃	温度差 (Max - Min) : 2℃
平均温度 (X̄) : 201.5℃	

分析・試験設備

当社では専門的技術・知識に加え、最新の設備により、ゆたかな熱環境を皆様に提供できるよう努力を重ねています。特に製品開発、品質管理には万全を期すため、高度な分析設備・試験設備を備え、市場のあらゆるニーズにお応えしています。



▲ サイクロンミル

サイクロンミル インペラ(羽根)の高速回転により生じる気流で粉碎を行う、新方式の粉碎装置です。低発熱・短時間・省エネルギーで、様々な食材を粉碎できます。粉碎粒度 10 ~ 100 μm、精度の高い粒度分布が得られます。最大粉碎処理能力 20kg/hr。

カッターミル カッター刃の高速回転により、食材を米粒大のサイズまで粉碎します。



▲ カッターミル



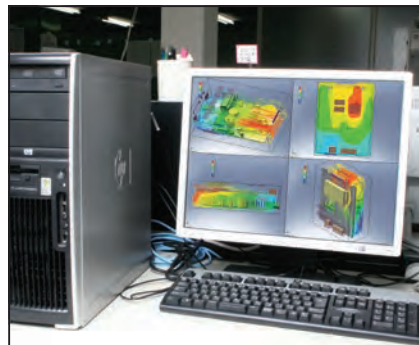
▲ 粒子径・粒度分布測定装置

レーザー回折・散乱法により、粉末の粒子径と粒度分布を測定します。測定範囲 0.02 ~ 2800 μm、最大 132ch の分解能。極少量サンプル (0.05g) での測定が可能。



▲ 真空チャンバー

内寸：幅1500×奥行1850×高さ1000。10⁻³[Pa]の雰囲気中で試験可能。ヒーター温度は600℃ Max (小さいものであれば1000℃まで昇温可能)。温度計測、ヒーター電源用、更に外からの目視観測用のポートを備える。純アルゴンガス雰囲気 (500~0.5[Pa])での低真空下での試験も可能。



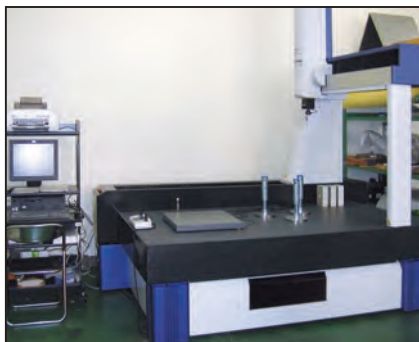
▲ 熱流体解析 CAD

モデル化した物体を定常状態、非定常状態で熱流体解析ができます。試作前に熱の分布(温度分布)や気体の流れなどをPC上でシミュレーションすることで、トラブル対策やイニシャルコストの低減に一役買っています。また、熱以外にも筐体内の圧力、速度などについても解析が行えます。



▲ 工業用X線透過検査装置

照射出力電圧 45 ~ 130kV
ヒーター、センサーやアルミ、鋼板などのX線透過による非破壊検査が可能です。



▲ 三次元測定機 Crysta-Apex C9168

測定範囲 905×1605×高さ 805。測定精度 1.9+3L/1000μm。三次元形状の測定物を高精度に測定し、測定データの処理が可能。



▲ ヘリウムリークディテクタ HELIOT 700

ヘリウムガスを使用して、気密が必要な製品の漏れ検査を行うための計測器です。最小可検リーク量 (He) 1×10⁻¹³Pa・m³/sにて、特に真空中で使用する製品のピンホールやシール面の検査が可能です。



▲ X線透視装置

照射出力電圧 20 ~ 160kV
製品を破壊せずに観察する事が出来るX線透視検査装置です。ヒーターや厚みのある鋳造品 (50kgまでの重量物)の内部を、様々な角度から観察する事が可能です。

金型加熱
工具
ノズル加熱
工具
均熱加熱
工具
熱風工具
遠赤外線
工具
凝固防止
軟化工具
凍結防止
工具
結露防止
霜取り工具
熱切断
工具
水加熱
工具
油薬液海水
加熱工具
洗浄液
加熱工具
暖房・加湿
工具
温度制御
工具
温度検知
工具
熱工器具
用
オシロ部器
設計
品別
技術資料

コミュニケーションシート カートリッジヒーター

◆ 発信元

会社名			
所在地	〒 -		
所属部所		役職	
お名前			
TEL		FAX	
E-mail			

株式会社 八光電機 営業本部 行

最寄りの支店営業所または販売会社にお申し付けください。電話番号、およびファックス番号は、20-25 ページをご覧ください。

検討・見積 依頼

年 月 日

該当する項目に印を付け、() 内には具体的に記入をお願いします。

1. 加熱する物

金型 液体 () その他 ()

2. 必要容量 (ワット) 数

() ワット 不明 (3. 4. を記入してください)

3. 加熱する物の物性

密度 () g/cm³ 比熱 ()

4. 加熱する量

質量 () kg または、容量 () m³

流体の場合は、流量 () kg /hr、流速 () m/sec

容器も加熱する場合は、その材質 () と質量 () kg

5. 加熱温度と時間

() °C を () °C に () 時間で加熱する。

6. その他、特記事項

取付け方法、大きさ制限、材質、表面処理など制限があればご記入ください。

略 図

--

コミュニケーションシート スペースヒーター

◆ 発信元

会社名			
所在地	〒 -		
所属部所		役職	
お名前			
TEL		FAX	
E-mail			

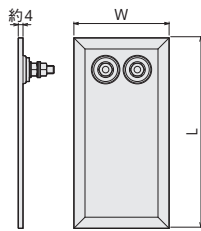
株式会社 八光電機 営業本部 行

最寄りの支店営業所または販売会社にお申し付けください。電話番号、およびファックス番号は、20-25 ページをご覧ください。

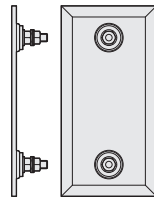
検討・見積 依頼

年 月 日

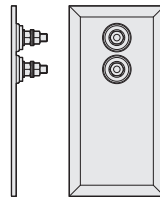
該当する項目に 印を付け、() 内には具体的に記入をお願いします。



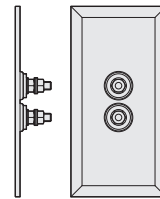
HSH-1型
(片端子2型)



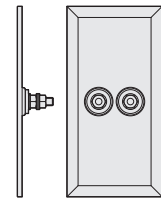
HSH-2型
(両端子型)



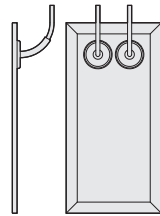
HSH-3型
(片端子1型)



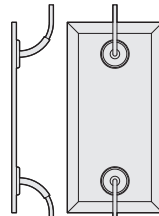
HSH-4型
(端子中央1型)



HSH-5型
(端子中央2型)



HSH-6型
(リード片出型)



HSH-7型
(リード両出型)

型式	最小寸法 幅 W(mm) × 長さ L(mm)	最大寸法 幅 W(mm) × 長さ L(mm)
HSH-1 型	50 × 50	300 × 900 形状により製作できない場合があります
HSH-2 型	30 × 70	
HSH-3 型	30 × 80	
HSH-4 型	30 × 80	
HSH-5 型	50 × 80	
HSH-6 型	40 × 50	
HSH-7 型	20 × 60	

- ・ 標準容量密度は、3W/cm²、最大容量密度は 3.5W/cm²です。また上面を保温する場合には、2.5W/cm²以下にしてください。
- ・ 容量密度は、目安として片面の面積より端子部周囲の面積(約10cm²)を除いて算出してください。

特殊形状の場合、上記表より小さなサイズで製作可能な場合があります。詳細につきましては、略図・コメント欄に記入の上、お問い合わせください。

1. 型 (HSH-1、 HSH-2、 HSH-3、 HSH-4、 HSH-5、 HSH-6、 HSH-7)
2. 幅 (W = mm)
3. 長さ (L = mm)
4. 材質 (ステンレス鋼、 亜鉛メッキ鋼板)
5. 電圧 (100V、 単相 200V、 その他())
6. 容量 (W)

略 図

コミュニケーションシート バンドヒーター

◆ 発信元

会社名			
所在地	〒 -		
所属部所			役職
お名前			
TEL		FAX	
E-mail			

株式会社 八光電機 営業本部 行

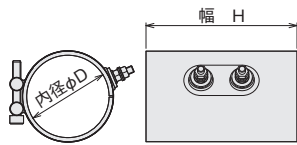
最寄りの支店営業所または販売会社にお申し付けください。電話番号、およびファックス番号は、20-25 ページをご覧ください。

検討・見積 依頼

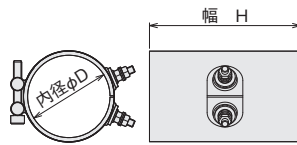
年 月 日

該当する項目に印を付け、() 内には具体的に記入をお願いします。

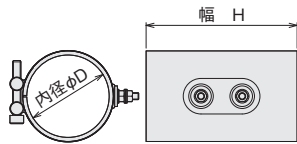
○ 1 P型の標準型



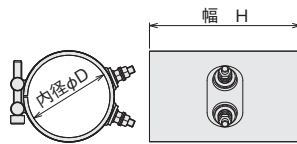
HBH-1 型 (1P 片端子型)



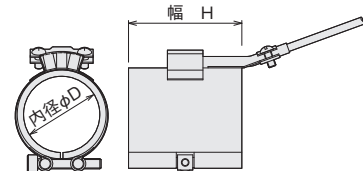
HBH-2 型 (1P 両端子型)



HBH-3 型 (1P 背面端子型)



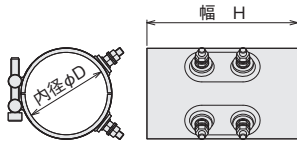
HBH-4 型 (1P 背面端子 2 型)



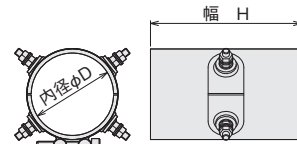
HBH-5 型 (リード線直出型)

バンドヒーターは取付け方法および製作上の都合により、1ピース型および2ピース型があり、その取付け状況によって形式を選択いたします。2ピース型は、シリンダーなどの片側より挿入できないものに使用いたします。端子構造の他にリード線構造も製作いたします。

○ 2 P型の標準型



HBH-6 型 (2P 片端子型)



HBH-7 型 (2P 両端子型)

電圧は100V/単相200V
標準容量密度は3W/cm²です。

1. 型 (1ピース型、 2ピース型)
2. 端子 (標準型、 片端子型)
3. 内径 ($\phi D =$)
4. 幅 ($H =$)
5. 材質 (ステンレス、 亜鉛メッキ鋼板)
6. 電圧 (100V、 単相 200V)
7. 容量 (W)

略図

コミュニケーションシート ノズルヒーター

◆ 発信元

会社名			
所在地	〒 -		
所属部所		役職	
お名前			
TEL		FAX	
E-mail			

株式会社 八光電機 営業本部 行

最寄りの支店営業所または販売会社にお申し付けください。電話番号、およびファックス番号は、20-25 ページをご覧ください。

検討・見積 依頼

年 月 日

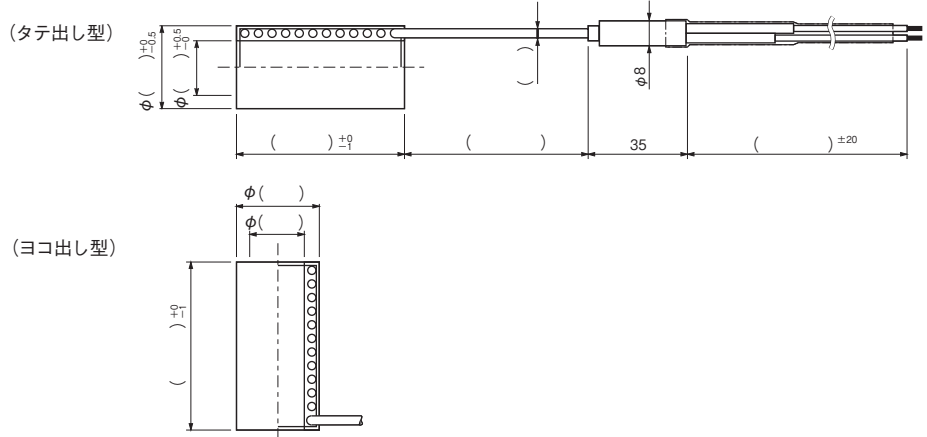
該当する項目に 印を付け、() 内には具体的に記入をお願いします。

1. ノズルの形状・寸法

外径 (φ) 長さ () mm

基本形状と寸法

- タテ出し
- ヨコ出し



2. 使用電圧・容量

() V (W または、 W ~ W の範囲)

3. 使用温度

() °C (°C ~ °C) MAX () °C

4. 昇温時間

() °C ~ () °C まで () 分

5. 成形機のメーカー名と型番

メーカー名 () 型番 ()

6. その他、特記事項

温度センサー(不要・付)、センサーの種類は(Kタイプ・Eタイプ・Jタイプ)や断熱材の(あり・なし)など特記事項の記入をお願いします。

コミュニケーションシート ホットプレート

◆ 発信元

会社名			
所在地	〒 -		
所属部所		役職	
お名前			
TEL		FAX	
E-mail			

株式会社 八光電機 営業本部 行

最寄りの支店営業所または販売会社にお申し付けください。電話番号、およびファックス番号は、20-25 ページをご覧ください。

検討・見積 依頼

年 月 日

該当する項目に印を付け、() 内には具体的に記入をお願いします。

- プレートの形状・寸法
角型 (mm × mm × 厚さ mm) 丸型 (φ mm × 厚さ mm) その他
- 使用電源
 (単相・三相) () V
- 容量 (ワット数)
 () W 当社に一任する
- 使用温度
常用温度 () °C 常用温度 (°C ~ °C) MAX () °C
- 昇温時間
 () °C ~ () °C まで () 分で昇温する
- 均熱熱板の使用形態
昇温安定状態で使用する。熱板の有効面積 (mm × mm) または φ (mm)、
 温度均一性 () °C の時 ± () °C 以内
目標の温度まで急速加熱で使用する。急速加熱時に、均熱昇温を (必要・不要) とする。必要な
 場合、熱板の有効面積 (mm × mm)、温度均一性 () °C の時 ± () °C 以内
冷却について (自然冷却・強制冷却) 実施後の均熱性能は、有効面積 (mm × mm)
- 熱板の使用環境
空气中で温度 () °C、湿度 () %、圧力 () Pa
特殊ガス () 雰囲気中で温度 () °C、湿度 () %、圧力 () Pa
真空中 () Pa で、温度 () °C
 この時ヒーターの結線部は雰囲気 (内にする・外部にする)
- 温度センサーの使用
 センサー () を使用する
- その他特記事項
 熱板の材質、表面処理、断熱材の使用、取付け方法、表面加工精度などご記入ください。

コミュニケーションシート クールプレート

◆ 発信元

会社名			
所在地	〒 -		
所属部所		役職	
お名前			
TEL		FAX	
E-mail			

株式会社 八光電機 営業本部 行

最寄りの支店営業所または販売会社にお申し付けください。電話番号、およびファックス番号は、20-25 ページをご覧ください。

検討・見積 依頼

年 月 日

該当する項目に 印を付け、() 内には具体的に記入をお願いします。

1. プレートの形状・寸法

- 角型 (mm × mm × 厚さ mm) 丸型 (φ mm × 厚さ mm)
 その他 ()

2. 使用温度

- 常用温度 (°C) 常用温度 (°C ~ °C) 最高使用温度 (°C)

3. 温度均一性

- 有効面積 (mm × mm) または (φ mm) の範囲にて (°C) の時 ± (°C)

4. 冷却の方法

- 空冷 水冷 (循環式) 水冷 (垂流し式) その他 ()

5. 冷却板の使用環境

- 空気中使用 温度 (°C)、湿度 (% R.H.)、圧力 (Pa)
 真空中使用 真空度 (Pa)、温度 (°C)
 特殊ガス中使用 ガス種類 ()、温度 (°C)、圧力 (Pa)

6. 温度センサーの使用

- 熱電対 (K、J、T、E、N、R) を使用する。 測温抵抗体 (Pt 100、JPt 100) を使用する。
 サーミスタを使用する。

7. お客様が用意できる設備

- 電源 (100V、単相 200V、三相 200V) その他 ()
 コンプレッサーエアー ()
 その他 ()

8. その他特記事項

クールプレートの材質、表面処理、断熱材の使用、取付方法、表面加工精度などご記入ください。

コミュニケーションシート シリコンラバーヒーター

◆ 発信元

会社名			
所在地	〒 -		
所属部所		役職	
お名前			
TEL		FAX	
E-mail			

株式会社 八光電機 営業本部 行

最寄りの支店営業所または販売会社にお申し付けください。電話番号、およびファックス番号は、20-25 ページをご覧ください。

検討・見積 依頼

年 月 日

該当する項目に印を付け、() 内には具体的に記入をお願いします。

1. ヒータータイプ

標準タイプ 高温タイプ

2. 形状・寸法

角形(幅 mm × 長さ mm)
異型(図面を添付、または略図で指定してください)

3. 電圧・容量

・電圧：(単相・三相) () V
 ・容量：標準(ヒーター面積[cm²] × 0.6 [W/cm²])
指定 () W

4. リード線長さ

標準(300 mm)
指定 () mm

5. リード線出し位置

標準(角形の短い側の中心)
指定(略図で指定してください)

6. オプション仕様

両面テープAタイプ付(耐熱温度：180℃)
両面テープBタイプ付(耐熱温度：130℃)
防湿仕様(端面シール)
温度センサーポケット付(位置・センサー径を略図で指定してください)

7. 取付け面の材質

()

8. 使用温度

() °C

9. 温度コントロール

ヒーター表面で () °C
加熱する物体で () °C
行わない

10. 断熱材

使用しない 使用する

11. その他、特記事項

特記事項をご記入ください。

略 図

コミュニケーションシート シーズヒーター

◆ 発信元

会社名			
所在地	〒 -		
所属部所		役職	
お名前			
TEL		FAX	
E-mail			

株式会社 八光電機 営業本部 行

最寄りの支店営業所または販売会社にお申し付けください。電話番号、およびファックス番号は、20-25 ページをご覧ください。

検討・見積 依頼

年 月 日

該当する項目に 印を付け、() 内には具体的に記入をお願いします。

1. 加熱するもの

- 気体 () 液体 () 固体を直接加熱
 その他 () 物質名または製品名 () メーカー名 ()
濃度 () %

2. 使用電源

(单相・三相) () V

3. 必要容量 (ワット) 数

() ワット 不明 (4. 5. を記入してください)

4. 加熱する物の物性

密度 () g/cm³ 比熱 ()

5. 加熱する量

- 質量 () kg または、容量 () m³
 流体の場合は、流量 () kg/hr、流速 () m/sec
 容器も加熱する場合は、その材質 () と質量 () kg

6. 加熱温度と時間

() °C を () °C に () 時間で加熱する。

7. その他、特記事項

取付け方法、大きさ制限、材質、表面処理など制限があればご記入ください。

略図

--

コミュニケーションシート サイカンヒーター

◆ 発信元

会社名			
所在地	〒 -		
所属部所		役職	
お名前			
TEL		FAX	
E-mail			

株式会社 八光電機 営業本部 行

最寄りの支店営業所または販売会社にお申し付けください。電話番号、およびファックス番号は、20-25 ページをご覧ください。

検討・見積 依頼

年 月 日

該当する項目に☑印を付け、() 内には具体的に記入をお願いします。

- 加熱方法
パイプに巻付けて加熱する その他 ()
- 使用電源
 (単相・三相) () V
- 必要容量 (ワット) 数
 () ワット 不明 (4. 5. を記入してください)
- パイプ加熱の場合
パイプの種類 () 径 () mm 長さ () m
流体の流量 () kg/hr 流速 () m/sec
断熱材 () を () mm 使用する
- 加熱する物の物性
 密度 () g/cm³ 比熱 ()
- 加熱する量 (パイプ加熱以外の場合)
 質量 () kg または、容量 () m³
 容器も加熱する場合は、その材質 () と質量 () kg
- 加熱温度と時間
 () °C を () °C に () 時間で加熱する。
- その他、特記事項
 端子部の構造、外径・長さの制限、材質、表面処理など制限があればご記入ください。

略 図

--

--

コミュニケーションシート ホットエアービーム

◆ 発信元

会社名			
所在地	〒 -		
所属部所		役職	
お名前			
TEL		FAX	
E-mail			

株式会社 八光電機 営業本部 行

最寄りの支店営業所または販売会社にお申し付けください。電話番号、およびファックス番号は、20-25 ページをご覧ください。

検討・見積 依頼

年 月 日

該当する項目に 印を付け、() 内には具体的に記入をお願いします。

1. 使用電源

100V (単相・三相) (V)

2. 使用気体

空気 (圧縮エア) 窒素 アルゴン
 その他

3. 気体の流量または圧力

流量 (ℓ/min) または 圧力 (MPa)

4. ワークとの距離

(mm)

5. 使用温度

常用温度 (°C) 常用温度 (°C ~ °C) 最高使用温度 (°C)

6. 希望サイズ

(外形 φ mm × 長さ mm)

7. 気体入口および吹出口サイズ

気体入口 (φ mm) 気体吹出口 (φ mm)

8. 温度センサーの使用

熱電対 (K、J、T、E、N、R) を使用する。
 測温抵抗体 (Pt 100、JPt 100) を使用する。
 サーミスタを使用する。

9. その他特記事項

使用目的、形状や取付け方法などがありましたらできるだけ詳しく記入してください。

コミュニケーションシート シース熱電対

◆ 発信元

会社名			
所在地	〒 -		
所属部所		役職	
お名前			
TEL		FAX	
E-mail			

株式会社 八光電機 営業本部 行

最寄りの支店営業所または販売会社にお申し付けください。電話番号、およびファックス番号は、20-25 ページをご覧ください。

検討・見積 依頼

年 月 日

該当する項目に☑印を付け、() 内には具体的に記入をお願いします。

1 標準形式における特注品の場合

下表の該当するものを○で囲むか、または数字を記入してください。(※は必要な場合のみ○で囲んでください)

型式	素線		測温接点の形状	シース			補償導線			端子	
	種類	階級		材質	外径	長さ	種類	被覆	長さ	サイズ	形状
HT- □	K	クラス	接地形	SUS316	mm	mm	クラス	ガラス	m	M3	フォーク端子
	E	1	非接地形	SUS310S			1	ビニール		M4	丸型端子
	J	クラス	露出形	NCF600			クラス	シリコーン		M5	
	T	2				2	フッ素樹脂 FEP				
	R		※ 段付き				※内シールド				
	N						※外シールド				
	AF										

(注) 補償導線の、JIS1610-2012 相当品は受注生産です。

コンプレッション フィッティング	ニップル		可動フランジ	バイヨネット部品			コネクタ関係			
	形状	サイズ		径	タイプ	ホルダー		セット	プラグ	ジャック
R 1/8	G	1/8	KFL	φ3.2	片溝	片溝	標準	K	K	K
1/4	R	1/4	KFS	φ4.8	両溝	両溝	ミニチュア	J	J	J
3/8		T						T	T	
1/2		E						E	E	
3/4										

2 その他の特記事項

特殊部品の取付け、形状などありましたら記入してください。

コミュニケーションシート 熱風・遠赤外線炉

◆ 発信元

会社名			
所在地	〒 -		
所属部所		役職	
お名前			
TEL		FAX	
E-mail			

株式会社 八光電機 営業本部 行

最寄りの支店営業所または販売会社にお申し付けください。電話番号、およびファックス番号は、20-25 ページをご覧ください。

検討・見積 依頼

年 月 日

該当する項目に 印を付け、() 内には具体的に記入をお願いします。

1. 被処理物(ワーク)

- ・材質 () ※例: SUS304、シリコンゴム 等
- ・ワーク形状 (スケッチに寸法記入)

- ・単位重量 () kg/個
- ・時間当たりの処理量 () kg/時間
- ・ワーク以外の加熱対象物
 なし あり (治具 トレイ 台車 その他)
 ・大きさ (mm × mm × mm)

- ・材質 () ・質量 () kg
- ・ワーク搭載数量 (個)

2. 加熱方法

- 熱風 遠赤 雰囲気加熱 熱風+遠赤併用
 熱伝導 その他 () 指定なし

3. 処理目的

- 塗装乾燥・焼き付け 焼成 (アニール)
 加熱・重合硬化・加硫 予熱
 水分乾燥・水切り 保温 (エージング)

4. 処理条件

- ・処理温度 () °C ± () °C
- ・処理時間 () 分
- ・保持時間 () 分
- ・昇温速度 () °C/分
- ・温度パターン要望 炉内温度管理 ワーク温度管理



5. 炉の形状と搬送方法

- 連続搬送 間欠搬送
 チェーン搬送 ローラー搬送
 ベルト搬送 トロリーハンガー搬送
 送り出し+巻き取り 昇降装置
 その他 ()
 バッチ式

6. 排気

- ・加熱によるガス発生の有無
 なし あり (発生ガス:)
- ・強制排気装置の有無
 なし あり (排気量) m³/分

7. 電力設備

- 単相・三相 () V () kW
 装置立上げ時間希望 () 時間

8. 装置(炉)寸法と装置(炉)の設置場所

- ・装置(炉)寸法
 長さ () m × 幅 () m × 高さ () m
- ・許容設置スペース床面積 () m²
- ・設置場所
 長さ () m × 幅 () m × 高さ () m

レイアウト

- クリーンルーム以外 クリーンルーム内

9. 現状の処理方法と問題点

.....

.....

.....

.....

10. その他

.....

.....

.....

.....

コミュニケーションシート 食品試験依頼

◆ 発信元

会社名			
所在地	〒	-	
所属部所		役職	
お名前			
TEL		FAX	
E-mail			

株式会社 八光電機 営業本部 行

最寄りの支店営業所または販売会社にお申し付けください。電話番号、およびファックス番号は、20-25 ページをご覧ください。

検討・見積 依頼

年 月 日

該当する項目に印を付け、() 内には具体的に記入をお願いします。

1. 依頼内容

- 乾燥 遠赤加熱 粉碎
粒度分布測定 含水率測定

2. ワーク

食品名 ()
 1個当たりの重さ () g・kg

※可能でしたら「略図」のところに簡単なイラストと寸法をお願いいたします。

3. [乾燥・遠赤] 量産時に希望する1時間または1日あたりの処理量

() kg・個 / 時間・日

4. 試験に提供していただけるサンプルの量

() g・kg・個

5. [乾燥・遠赤] 希望の処理温度

() °C

6. [乾燥] 乾燥後の含水率測定の希望・不要

- 希望する 不要

希望する場合 目標含水率 () %

7. [粉碎] 目標の粒径 () mm・μm

粒度分布測定の希望・不要

- 希望する 不要

8. ワークの保存方法

- 常温 冷蔵・冷凍 () °C

9. 試験前の下処理の有無

- 無 洗浄・カット
その他 ()

10. その他特記事項

略図

50 音順索引

製品名 ページ

【あ】

油用温度コントロールセット	12-3
アルカリ溶液用ヒーター	12-12
アルミテープ(熱風発生機用)	5-38
アルミ箔付シリコーンスポンジ断熱材	17-20
安全増防爆対応ヒーター 油用	12-24
安全増防爆対応ヒーター 水用	11-40

【い】

EGO可変ハイリミッター	15-30
EGOサーモスタット	15-28
イソウールボード1300	17-20
一斗缶ウォーマー	7-37
一斗缶用ラバーヒーター	7-14

【う】

ウォーター加熱ユニット Nタイプ	11-47
ウォッシュャブルストーブ	14-4
ウルトラW	11-30
ウルトラW800	11-30
ウルトラWL	12-13
ウルトラW取付用ソケット	17-4
ウルトラファイブ HL型	2-2
ウルトラファイブ SL型	2-6
ウルトラファイブ インチサイズ	2-8
ウルトラファイブ 端末部特殊仕様	2-14
ウルトラファイブ UL規格	2-19

【え】

エアーカーテン	5-50
エアーヒーティングユニット	5-56
液膨式サーモスタット	15-23
エコカバー	4-3
MIRヒーター	6-11
MIヒーターケーブル(サイカンヒーター)	7-34
L型カートリッジヒーター	2-17
エルボ管(熱風発生機用)	5-37

製品名 ページ

遠赤外線コンベア炉	6-12
遠赤外線ストーブ ストロングヒート	14-7
遠赤外線ヒーター(機器組込み用)	6-1
遠赤外線ヒーター(暖房用)	14-1
遠赤外線プレートヒーター	6-2

【お】

オイル加熱ユニット	12-28
大型遠赤外線ストーブ	14-6
大型ヒーター用固定金具	17-1
温調付投込みヒーター 油用	12-5
温調付投込みヒーター 水用	11-7
温調付プラグヒーター	11-28
温度過昇防止用リレーユニット	15-21
温度コントロールセット 水用	11-4
温度測定熱電対キット	16-6
温度調節器	15-12
温度パワーセンサー	15-33
温度ヒューズホルダー	17-17
温度表示シール	16-28
温風器	5-58

【か】

カートリッジヒーター(ウルトラファイブ)	2-1
碇子	17-14
碇子止めアルミリング	17-7
海水用ウルトラW	12-16
海水用投込みヒーター	12-8
海水用フランジヒーター	12-25
角ハイレックス	6-1
加工チューブ	17-24
過昇温防止付シリコンラバーヒーター	7-8
ガスケット(熱風発生機用)	5-44
ガスケット(プラグ・フランジヒーター用)	17-3
カスタムノズルヒーター	3-1
ガスラインウォーマー	7-42
家畜暖房用ハイレックスヒーター	14-8
金具付ターミナル	17-15
ガラス基板加熱・冷却装置	4-11

製品名 ページ

ガラスシールカートリッジヒーター	2-17
ガラス繊維テープ(熱風発生機用)	5-38
ガラス耐熱電線	17-10
乾燥用ヒーターユニット	5-82
完パックサーモ	15-13
缶用ラバーヒーター保護用ハンガー	7-16

【き】

基板レジスト乾燥炉	5-72
GIVE SAFE ヒーター	11-11
GIVE SAFE ヒーター Lite	11-12
逆接地アダプター	17-2
キャブタイヤケーブル/コード	17-12
吸入口フィルター(熱風発生機用)	5-44

【く】

クイック・チェンジヒーター	13-3
空気加熱用ヒーター	5-73
クリーンフィルター(熱風発生機用)	5-52
クロスパイル熱交換器	5-53

【こ】

高温対応温風機	5-81
高温対応ホットプレート	4-8
高温耐熱カートリッジヒーター	2-16
高効率熱交換器	5-54
高耐水性シリコンラバーヒーター	7-5
小型精密テスト炉	6-10
小型天吊り遠赤外線ストーブ	14-3
小型ヒーター用固定金具	17-1
コックヒーター	8-3
コの字フード(熱風発生機用)	5-42
コンプレッションフィッティング(熱電対部品)	16-18

【さ】

サーキュレーションヒーター(気体用)	5-56
サーモシリーズ	15-5
サーモンセメント	17-21
サイカンヒーター	7-34
サブマリン熱電対	16-5

製品名 ページ

サブマリンヒータースリム 洗浄液・薬液用	13-1
サブマリンヒーター 水用	11-17

【し】

CHコントローラー	15-22
シース測温抵抗体	16-24
シース熱電対	16-1
シート熱電対	16-6
シーリングノズル	17-24
自己制御ヒーターケーブル	7-22
自在バンド(熱風発生機用)	5-44
締付用ナット	17-3
ジャケットヒーター	7-20
樹脂成形機用熱電対	16-7
樹脂ペール用ラバーヒーター	7-12
ジョイントシーラント(熱風発生機用)	5-38
食品用ハイレックス	6-6
シリコンゴム絶縁ガラス編組電線	17-10
シリコンゴムブッシュ	17-7
シリコンスポンジ断熱材	17-20
シリコンコードヒーター	7-33
シリコンベルトヒーター	7-33
シリコンラバーヒーター	7-1
真空用カートリッジヒーター	2-16
真空用導入端子	16-16
真空用熱電対	16-12

【す】

水道凍結防止帯	8-1
スキマヒーター	11-21
ステンレスウォーター加熱ユニット	11-44
ステンレス温調付フランジヒーター 水用	11-38
ストレート管(熱風発生機用)	5-37
ストレートフィンヒーター	5-74
ストレートフィンヒーター用パーツ	17-7
スペースヒーター	2-20
寸胴タンク用ヒーター	11-14
寸胴鍋用ラバーヒーター	7-17

【せ】

精密ステンレスチューブ	17-23
-------------	-------

製品名 ページ

精密ホットプレート	4-4
石英管ヒーター	6-10
石英耐酸ヒーター	12-27
切削油用ヒーター	12-6
セラミック端子台	17-14
洗浄液循環加熱装置	13-6
洗浄液用ストレート型プラグヒーター	13-4
洗浄液用ストレート型フランジヒーター	13-5
洗浄液用プラグヒーター	13-2
船舶用貫通金物	17-3

【そ】

測温抵抗体	16-24
-------	-------

【た】

ターミナルカバー碍子	17-7, 17-15
ターミナル用碍子	17-14
耐振型測温抵抗体	16-26
耐熱電線	17-10
耐熱フィルター(熱風発生機用)	5-43
タイマー付電源開閉ボックス	15-16
たきびストーブ	14-1
ダクトヒーター(乾燥用ヒーターユニット)	5-82
多孔質吸着ホットプレート	4-7
W型ヒーター	5-75
W型フィンヒーター	5-75
タンクサイドヒーター 水用	11-16
タンクサイドヒーター 油・薬液用	12-7
端子取付熱電対	16-3
断熱材	17-19
断熱板	17-18
ダンパー(熱風発生機用)	5-30

【ち】

チタンヒーター(液体用)	12-8, 12-16, 12-25
チャッキダンパー	5-31
中型ヒーター用固定金具	17-1
チューブ	17-13
チューブカバーヒーター	7-19

製品名 ページ

【つ】

ツバ付碍管	17-16
-------	-------

【て】

T/C入りカートリッジヒーター	2-18
T字管(熱風発生機用)	5-36
低温用温調付ヒーター	11-9
低水位容器ヒーター	11-15
テープヒーター	7-32
デジタルファインサーモ DG2P/DG3P	15-1
デジタルファインサーモ DG2N/DG2-SSR	15-2
デジタルファインサーモ DG2L/DG2LC	15-2
デフロストヒーター	9-2
電気スチーム発生機	11-48
電源開閉ボックス	15-15
電線	17-10
天吊り遠赤外線ストーブ	14-2
電熱式ファンヒーター	14-10
電熱用クリート	17-15

【と】

凍結防止用ヒーター	8-4
ト字管(熱風発生機用)	5-37
止め栓(保護管付ヒーター用)	17-5
ドライエッチング配管用シリコンラバーヒーター	7-7
ドラム缶保温用投込みヒーター	7-39
ドラム缶用ラバーヒーター	7-13
トランス	17-6
取付ヒーター 水用	11-41
取付用ソケット(プラグヒーター用)	17-4
トリプルファイブ	2-12
トレースヒーター	7-22

【な】

投込みヒーター 油用	12-1
投込みヒーター 水用	11-1
投込みヒーター用パーツ	17-1
投込みヒーター用取っ手	17-2
難燃性シリコンワニスガラスチューブ	17-13

製品名 ページ

【に】

ニッケルガラス耐熱電線	17-11
ニッケル導体シリカガラス編組電線	17-11
ニューウルトラファイブ	2-12

【ね】

ねじ式ハトメ碍子	17-16
熱交換器	5-53
熱収縮ゴムチューブ	17-13
熱電対	16-1
熱電対・サーミスタ取付金具	17-3
熱電対用オプション部品	16-18
ネットガード	17-2
熱板式リフロー半田付装置	4-11
熱風簡易テント炉	5-58
熱風発生機	5-1
熱風発生機 2000シリーズ	5-3
熱風発生機 3000シリーズ	5-15
熱風発生機 4000シリーズ	5-16
熱風発生機 6000シリーズ	5-21
熱風発生機用オプション部品	5-30
熱風発生機用キャスター	5-43
熱風発生機用センサー	5-41
熱風発生機用ブースター	5-52
熱風BOX	5-55

【は】

ハイエストヒーター	12-11
配管用シリコンラバーヒーター	7-6
配管用断熱材	5-46
配管用断熱ジャケット	5-40
排水路ヒーター	8-3
配電盤用ヒーター	9-2
HI Power Heater Plate (ハイパワーヒータープレート)	4-7
バイメタルサーモスタット	15-34
ハイレックス	6-4
ハイレックス熱電対	16-17
ハイレックス用ストッパーリング	17-7
ハイレックス用パーツ	17-7
バケツ用ヒーター	11-10

製品名 ページ

バシヨウ扇	5-29
バルク	17-19
パン型加湿器	14-9
バンドヒーター	3-2

【ひ】

ヒーター碍子	17-7
ヒーター支持碍子	17-17
ヒーター用オプション部品	17-1
ヒートカット	10-1
ヒートガン(ソラノAT、WELDY)	5-61
被覆熱電対(保護管付ヒーター用)	17-5
被覆熱電対付シリコンラバーヒーター	7-8
100V熱風発生機	5-14
表面温度測定熱電対キット	16-6

【ふ】

ファインサーモ	15-20
ファン付きダクトヒーター	5-76
フィルムシートヒーター	7-32
フィン付カートリッジヒーター	5-74
フィンヒーター(空気加熱用ヒーター)	5-73
深タンク用ヒーター	11-23
ブッシング碍子	17-15
フッ素樹脂FEP絶縁電線	17-11
フッ素樹脂被覆熱電対	16-11
フッ素樹脂被覆ヒーター	12-10
フッ素樹脂モールド熱電対	16-11
プラグヒーター 油用	12-14
プラグヒーター 水用	11-24
プラグ・フランジヒーター用パーツ	17-3
プラグヒーター用レンチ	17-4
プラグ付き平行コード接続セット100V用	17-7
フランジ付カートリッジヒーター	2-15
フランジヒーター 油用	12-17
フランジヒーター 水用	11-34
ブランケット	17-19
フレキホース(熱風発生機用)	5-45
フレキホーススタンド	5-47
フレキホース取付金具	5-47
フロートスイッチ	17-8
プログラムコントローラー(熱風発生機用)	5-49

製品名 ページ

【へ】

パール缶用ラバーヒーター	7-14
パール用ヒーター	11-13
ベスサーモ	17-18
へミサル	17-19
部屋ドライヤー	5-59
ヘルールキャップ付ヒーター	11-33

【ほ】

防塵カバー/ボックス(熱風発生機用)	5-51
防振台(熱風発生機用)	5-40
放熱板付シリコンラバーヒーター	9-1
ホース固定金具(熱風発生機用)	5-38
ホースジョイント用ソケット(熱風発生機用)	5-37
保温ジャケット	7-16
保護管タイプ熱電対	16-8, 16-10
保護管付ヒーター用パーツ	17-5
保護管用ブッシュ(保護管付ヒーター用)	17-5
補償導線	16-21
ホットエアーストーム	5-67
ホットエアーストームコントローラー	5-66
ホットチューブ	7-21
ホットプレートスリム	4-1
ホットプレート特殊設計品	4-6
ホットプレートDEMO	4-2
ホットプレートBASE	4-9
ホットホース	7-21
ホッパー加熱用ヒーター	7-40
ポリタンク用ヒーター	11-22
ポンプ付ウォーター加熱ユニット	11-46

【ま】

マイクロリングヒーター	3-2
マグネット付熱電対	16-5
マグネット付きラバーヒーター	7-9
マグネット付きラバーヒーター高温タイプ	7-6
豆腐管	17-16
丸型ホットプレート	4-10

【み】

ミストフィルター(熱風発生機用)	5-42
------------------	------

製品名 ページ

【め】

メッシュ付き配管部品(熱風発生機用)	5-39
面状均一ノズル	5-35

【も】

モーターダンパー	5-32
----------	------

【ゆ】

UL認定電線	17-12
ユーティリティボックス(熱風発生機用)	5-41
湯せんユニット	7-38
ユニットサーモ	15-17

【よ】

溶接予熱用ヒーター	6-13
-----------	------

【ら】

ライスター 熱風機・ヒーター・送風機	5-60
--------------------	------

【れ】

冷却機能付熱板	4-7
レギュレーター(熱風発生機用)	5-36
連結ソケット(熱風発生機用)	5-38

【ろ】

ログサーモ	15-19
ロスナボード	17-18
炉内均熱かくはん機	5-29

【わ】

Y字管(熱風発生機用)	5-37
-------------	------

型番索引 (アルファベット順)

型番 製品名 ページ

【0~9】

####GB	ガラス耐熱電線 GB.....	17-10
####LA	シリコンゴム絶縁ガラス編組電線 LKGB ...	17-10
####NG	ニッケルガラス耐熱電線 NI-GB.....	17-11
##G, #G	精密ステンレスチューブ	17-23
(# は任意の数字)		
10BTV	自己制御ヒーターケーブル.....	7-26
10QTVR	自己制御ヒーターケーブル.....	7-27
10XTV	自己制御ヒーターケーブル.....	7-28
15QTVR	自己制御ヒーターケーブル.....	7-27
15XTV	自己制御ヒーターケーブル.....	7-28
1K	温度表示シール	16-28
20QVTR	自己制御ヒーターケーブル.....	7-27
20XTV	自己制御ヒーターケーブル.....	7-28
3BTV	自己制御ヒーターケーブル.....	7-26
3I	温度表示シール	16-28
50T	保温テープ	8-3
5BTV	自己制御ヒーターケーブル.....	7-26
5XTV	自己制御ヒーターケーブル.....	7-28
8BTV	自己制御ヒーターケーブル.....	7-26
9MC	半導体用示温ラベル	16-28

【A】

A-2	船舶用貫通金物.....	17-3
ACH	エアークーリングユニット.....	5-57
ACW	温調付バケツ用ヒーター	11-10
AFB	ブランケット (断熱材)	17-19
AI	エアーカーテン	5-50
AKB	温度表示シール	16-28
AL-	ヒーターケーブル用オプション	7-25
ARS	電熱式ファンヒーター ルームサーモスタット.....	14-10
AT-	ヒーターケーブル用オプション	7-30
ATC	完パックサーモ	15-14
AWA	投込みヒーター 水用 A型 銅	11-4

【B】

B[10,20]	液膨式サーモスタット Bシリーズ	15-25
BAB	投込みヒーター 油用 B型 鉄	12-3
BAL	アルカリ溶液用ヒーター.....	12-12
BC[10,20]	液膨式サーモスタット BCシリーズ.....	15-26
BCG1	GIVE SAFE ヒーター	11-11
BCG2	GIVE SAFE ヒーター Lite	11-12
BCL	低温用温調付ヒーター	11-9
BCP1	ベール用ヒーター	11-13
BCP2	ポリタンク用ヒーター	11-22
BCP3	寸胴タンク用ヒーター	11-14

型番 製品名 ページ

BCP4	ドラム缶保温用投込みヒーター	7-39
BCS	温調付投込みヒーター 水用 ステンレス	11-7
BCT	凍結防止用ヒーター	8-4
BCW	温調付投込みヒーター 水用 銅	11-8
BH	セラミック端子台	17-14
BSN	プッシング碍子	17-15
BSX	自己制御ヒーターケーブル.....	7-22
BTC2	ユニットサーモ	15-17
BTF	ベスサーモF	17-18
BTT	海水用投込みヒーター	12-8
BTU	ベスサーモU	17-18
BWA	投込みヒーター 水用 B型 銅	11-5

【C】

CDD	チャッキダンパー	5-31
C25	ヒーターケーブル用オプション	7-31
CEX	クロスパイル熱交換器	5-53
CH-	コックヒーター.....	8-3
CHW	湯せんユニット	7-39
CTS	ヒートカット.....	10-1

【D】

D-	水道凍結防止帯.....	8-1
D1/D	液膨式サーモスタット D1/D18シリーズ	15-25
D33	液膨式サーモスタット D33シリーズ	15-24
DB	乾燥用ヒーターユニット DBタイプ	5-85
DC	乾燥用ヒーターユニット DCタイプ	5-83
DF-	電熱式ファンヒーター DF型	14-10
DFIII	電熱式ファンヒーター DFIII型.....	14-11
DFB	乾燥用ヒーターユニット DBタイプ フランジ部... ..	5-85
DFE	乾燥用ヒーターユニット DBタイプ フランジ部... ..	5-85
DFS	電熱式ファンヒーター DFS型	14-11
DGC[1,21,31]	デジタルファインサーモ DG2N/DG2-SSR	15-3
DGC23	デジタルファインサーモ DG2P/DG3P	15-1
DGC[32,33]	デジタルファインサーモ DG2L/DG2LC	15-3
DGL	ログサーモ	15-19
DGT0	デジタルファインサーモ DG2用 オプションセンサー.....	15-4
DGT1	ログサーモ オプションセンサー	15-19
DH	乾燥用ヒーターユニット DHタイプ	5-84
DS	乾燥用ヒーターユニット DSタイプ.....	5-82
DSR	水道凍結防止帯.....	8-2

【E】

E-	ヒーターケーブル用オプション	7-29, 7-31
E4X	ヒーターケーブル用オプション	7-25

型番	製品名	ページ
EA	液膨式サーモスタット	15-23
EGO	EGOサーモスタット	15-29
ES	クイック・チェンジヒーター	13-3
EXPC	ヒーターケーブル用オプション	7-31

【 F 】

FDC	ファン付きダクトヒーター専用コントローラー	5-80
FFB	フランジヒーター 油用 鉄	12-23
FFC	ファインサーモ	15-20
FFT	海水用フランジヒーター	12-26
FFW	フランジヒーター 水用 銅	11-37
FMS	サブマリン熱電対	16-5
FMT	フッ素樹脂モールド熱電対	16-11
FSS	洗浄液用ストレート型フランジヒーター	13-5
FT-	ヒーターケーブル用オプション	7-25
FTH	角ハイレックス	6-1
FTR	遠赤外線プレートヒーター	6-3

【 G 】

GFB	安全増防爆対応ヒーター 油用	12-24
GFW	安全増防爆対応ヒーター 水用	11-40
GL [C, E]	高温耐熱カートリッジヒーター	2-16
GLW	ガスラインウォーマー	7-42
GS	自己制御ヒーターケーブルR オプション	7-30

【 HA~HK 】

HAB	ホットエアビーム	5-67
HAC2	ホットエアビームコントローラー	5-66
HAC3	ホットエアビームコントローラーS	5-70
HAD0	温風器	5-58
HAD [1, 2]	部屋ドライヤー	5-59
HAP1	100V熱風発生機	5-14
HAP2	熱風発生機 HAP2000シリーズ	5-3
HAP3	熱風発生機 HAP3000シリーズ	5-15
HAP4	熱風発生機 HAP4000シリーズ	5-16
HAP6	熱風発生機 HAP6000シリーズ	5-21
HAS2	熱風発生機 HAS2000シリーズ	5-10
HAS4	熱風発生機 HAS4000シリーズ	5-18
HAT	プログラムコントローラー	5-49
HAZ	ホットエアビーム オプション	5-68
HBC	熱風発生機 HAS4000シリーズ用コントローラー	5-20
HCF	真空用導入端子	16-16
HFC	ファインサーモ F3タイプ用サーミスタ	15-21
HFD [2, 3]	ファン付きダクトヒーター	5-77
HFD4	高温対応温風機	5-81
HG	WELDY ホットエアガン	5-61
HHA	ハイレックスヒーター保護網	6-8
HHE	ハイレックス 反射板なしタイプ	6-5
HHS1	ハイレックス 反射板付きタイプ	6-5
HHS2	食品用ハイレックス	6-6
HHS3	食品用ハイレックス モールドタイプ	6-7

型番	製品名	ページ
HIE10	小型天吊り遠赤外線ストーブ	14-3
HIE11	家畜暖房用ハイレックスヒーター	14-8
HIE21	ウォッシュャブルストーブ	14-4
HIE27	天吊りストーブ	14-2
HIE31	遠赤外線ストーブ ストロングヒート	14-7
HIE36	たきびストーブ	14-1
HIE37	天吊り遠赤外線ストーブ	14-2
HIE39	大型遠赤外線ストーブ	14-6
HKJ	洗浄液循環加熱装置	13-6

【 HL 】

HL#####AF	Aフランジ付カートリッジヒーター	2-15
HL#####BF	Bフランジ付カートリッジヒーター	2-15
HL#####CF	Cフランジ付カートリッジヒーター	2-15
HL#####S	ニューウルトラファイブ	2-12
HL#####T1	ウルトラファイブ 端末部特殊仕様1	2-14
HL#####T2	ウルトラファイブ 端末部特殊仕様2	2-14
HL#####T3	ウルトラファイブ 端末部特殊仕様3	2-14

(# は任意の英数字)

HLA1	ウルトラファイブ HL型 100V用 φ6.25	2-3
HLA2	ウルトラファイブ HL型 200V用 φ6.25	2-4
HLB0	ウルトラファイブ HL型 24V用 φ6.5	2-3
HLB1	ウルトラファイブ HL型 100V用 φ6.5	2-3
HLB2	ウルトラファイブ HL型 200V用 φ6.5	2-4
HLC0	ウルトラファイブ HL型 24V用 φ8.0	2-3
HLC1	ウルトラファイブ HL型 100V用 φ8.0	2-3
HLC2	ウルトラファイブ HL型 200V用 φ8.0	2-4
HLC3	ウルトラファイブ HL型 100V用 φ8.0	2-3
HLC4	ウルトラファイブ HL型 200V用 φ8.0	2-4
HLD1	ウルトラファイブ HL型 100V用 φ9.42	2-3
HLD2	ウルトラファイブ HL型 200V用 φ9.42	2-4
HLE0	ウルトラファイブ HL型 24V用 φ10	2-3
HLE1	ウルトラファイブ HL型 100V用 φ10	2-3
HLE2	ウルトラファイブ HL型 200V用 φ10	2-4
HLE3	ウルトラファイブ HL型 100V用 φ10	2-3
HLE4	ウルトラファイブ HL型 200V用 φ10	2-4
HLF1	ウルトラファイブ HL型 100V用 φ12	2-3
HLF2	ウルトラファイブ HL型 200V用 φ12	2-4
HLF3	ウルトラファイブ HL型 100V用 φ12	2-3
HLF4	ウルトラファイブ HL型 200V用 φ12	2-4
HLG1	ウルトラファイブ HL型 100V用 φ12.6	2-3
HLG2	ウルトラファイブ HL型 200V用 φ12.6	2-4
HLH1	ウルトラファイブ HL型 100V用 φ14	2-3
HLH2	ウルトラファイブ HL型 200V用 φ14	2-4
HLH3	ウルトラファイブ HL型 100V用 φ14	2-4
HLH4	ウルトラファイブ HL型 200V用 φ14	2-4
HLJ0	ウルトラファイブ HL型 24V用 φ3.1	2-2
HLJ1	ウルトラファイブ インチサイズ 120V用 φ3.10	2-8
HLJ2	ウルトラファイブ インチサイズ 240V用 φ3.10	2-8
HLK1	ウルトラファイブ インチサイズ 120V用 φ6.25	2-8
HLK2	ウルトラファイブ インチサイズ 240V用 φ6.25	2-9
HLL1	ウルトラファイブ インチサイズ 120V用 φ9.42	2-8
HLL2	ウルトラファイブ インチサイズ 240V用 φ9.42	2-9

型番	製品名	ページ
HLL3	ウルトラファイブ インチサイズ 120V用 φ9.42	2-8
HLL4	ウルトラファイブ インチサイズ 240V用 φ9.42	2-10
HLL5	ウルトラファイブ インチサイズ 120V用 φ9.42	2-9
HLL6	ウルトラファイブ インチサイズ 240V用 φ9.42	2-10
HLM1	ウルトラファイブ インチサイズ 120V用 φ12.6	2-9
HLM2	ウルトラファイブ インチサイズ 240V用 φ12.6	2-10
HLM3	ウルトラファイブ インチサイズ 120V用 φ12.6	2-9
HLM4	ウルトラファイブ インチサイズ 240V用 φ12.6	2-10
HLM5	ウルトラファイブ インチサイズ 120V用 φ12.6	2-9
HLM6	ウルトラファイブ インチサイズ 240V用 φ12.6	2-10
HLN1	ウルトラファイブ インチサイズ 120V用 φ15.77	2-11
HLN2	ウルトラファイブ インチサイズ 240V用 φ15.77	2-11
HLN3	ウルトラファイブ インチサイズ 120V用 φ15.77	2-11
HLN4	ウルトラファイブ インチサイズ 240V用 φ15.77	2-11
HLN6	ウルトラファイブ インチサイズ 240V用 φ15.77	2-11
HLP1	ウルトラファイブ インチサイズ 120V用 φ18.95	2-11
HLP2	ウルトラファイブ インチサイズ 240V用 φ18.95	2-11
HLP4	ウルトラファイブ インチサイズ 240V用 φ18.95	2-11
HLQ1	ウルトラファイブ HL型 100V用 φ15	2-5
HLQ2	ウルトラファイブ HL型 200V用 φ15	2-5
HLQ3	ウルトラファイブ HL型 100V用 φ15	2-5
HLQ4	ウルトラファイブ HL型 200V用 φ15	2-5
HLR1	ウルトラファイブ HL型 100V用 φ16	2-5
HLR2	ウルトラファイブ HL型 200V用 φ16	2-5
HLR3	ウルトラファイブ HL型 100V用 φ16	2-5
HLR4	ウルトラファイブ HL型 200V用 φ16	2-6
HLS1	ウルトラファイブ HL型 100V用 φ18	2-5
HLS2	ウルトラファイブ HL型 200V用 φ18	2-6
HLS3	ウルトラファイブ HL型 100V用 φ18	2-5
HLS4	ウルトラファイブ HL型 200V用 φ18	2-6
HLS6	トリプルファイブ φ18	2-12
HLT1	ウルトラファイブ HL型 100V用 φ20	2-5
HLT2	ウルトラファイブ HL型 200V用 φ20	2-6
HLT3	ウルトラファイブ HL型 100V用 φ20	2-5
HLT4	ウルトラファイブ HL型 200V用 φ20	2-6
HLT6	トリプルファイブ φ20	2-12
HLW0	ウルトラファイブ HL型 24V用 φ4.0	2-2
HLW1	ウルトラファイブ HL型 100V用 φ4.0	2-2
HLW2	ウルトラファイブ HL型 200V用 φ4.0	2-2
HLX0	ウルトラファイブ HL型 24V用 φ6.0	2-3
HLX1	ウルトラファイブ HL型 100V用 φ6.0	2-3
HLX2	ウルトラファイブ HL型 200V用 φ6.0	2-4
HLY	ウルトラファイブ HL型 φ2.3	2-2

【 HM~HY 】

HMC	CHコントローラー	15-22
HMR	マイクロリングヒーター	3-2
HOP	オイル加熱ユニット	12-28
HPA	精密ホットプレート	4-4
HPB	ホットプレートBASE	4-9
HPC	丸型ホットプレート	4-10
HPD	ホットプレートDEMO	4-3
HPL	ホットプレートスリム	4-1

型番	製品名	ページ
HPP	精密ホットプレート オプション部品	4-5
HPS	精密ホットプレート	4-4
HSF	ヘミサル15	17-19
HSG	電気スチーム発生機	11-48
HSH	スペースヒーター 標準サイズ品	2-21
HTJ02[1-4]	熱電対 HT-20 Jタイプ	16-1
HTJ02[8,9]	樹脂成形機用熱電対 HT-20	16-8
HTJ10	樹脂成形機用熱電対 HT-100	16-8
HTJ11	樹脂成形機用熱電対 HT-110	16-9
HTJ12	樹脂成形機用熱電対 HT-120	16-10
HTJ13	樹脂成形機用熱電対 HT-130	16-9
HTJ14	熱電対/樹脂成形機用熱電対 HT-140	16-3, 16-10
HTJ15	熱電対 HT-150	16-4
HTJ16	熱電対 HT-160	16-4
HTJ17	熱電対 HT-170	16-5
HTJ8	フッ素樹脂被覆熱電対	16-11
HTK020	熱電対 HT-20 防滴タイプ	16-2
HTK02[1-5]	熱電対 HT-20 Kタイプ	16-1
HTK027	小型樹脂成形機用熱電対 HT-20	16-7
HTK02[8,9]	樹脂成形機用熱電対 HT-20	16-8
HTK04	真空用熱電対 コネクタ接続タイプ	16-15
HTK05	熱電対 HT-50	16-2
HTK06	熱電対 HT-60	16-2
HTK10	樹脂成形機用熱電対 HT-100	16-8
HTK11	樹脂成形機用熱電対 HT-110	16-9
HTK12	樹脂成形機用熱電対 HT-120	16-10
HTK131	樹脂成形機用熱電対 HT-130	16-9
HTK132	小型樹脂成形機用熱電対 HT-130	16-7
HTK14	熱電対/樹脂成形機用熱電対 HT-140	16-3
HTK15	熱電対 HT-150	16-4
HTK16	熱電対 HT-160	16-4
HTK17	熱電対 HT-170	16-5
HTK18	真空用熱電対 HT-180	16-12
HTK19	真空用熱電対 HT-190	16-13
HTK20	真空用熱電対 HT-200	16-15
HTK21	ハイレックス熱電対	16-17
HTK25	保護管付ヒーター用被覆熱電対	17-5
HTK3[0,1]	温度測定熱電対キット	16-6
HTK3[2,3]	表面温度測定熱電対キット	16-6
HTK35	シート熱電対	16-6
HTK4	マグネット付熱電対	16-5
HTK8	フッ素樹脂被覆熱電対	16-11
HTM	サーモシリーズ	15-5
HTSX	自己制御ヒーターケーブル	7-23
HTT02	熱電対 HT-20 Tタイプ	16-2
HTT14	熱電対 HT-140	16-3
HTT15	熱電対 HT-150	16-4
HTT8	フッ素樹脂被覆熱電対	16-11
HTZ	フッ素樹脂被覆熱電対 補償導線	16-11
HWB	ポンプ付ウォーター加熱ユニット	11-46
HWN	ウォーター加熱ユニット Nタイプ	11-47
HWS	ステンレスウォーター加熱ユニット	11-44
HYK	一斗缶ウォーマー	7-37

型番 製品名 ページ

【 I 】

IBO	イソウールボード(断熱材)	17-20
IBU	バルク(断熱材)	17-19
IFT	電源・通電確認テスター.....	8-1

【 J 】

JB	ヒーターケーブル用オプション	7-29
JBM	ヒーターケーブル用オプション	7-31
JBS	ヒーターケーブル用オプション	7-30、7-31
JS	ヒーターケーブル用オプション	7-29

【 K 】

KB	ターミナルカバー 碍子.....	17-15
KF	フッ素樹脂FEP絶縁電線	17-11
KK	フッ素樹脂被覆ヒーター	12-10
KKH	炉内均熱かくはん機 バシヨウ扇.....	5-29
KSB	パン型加湿器.....	14-9
KU	電熱用クリート	17-15

【 L 】

LCS	ライスター熱風発生機ミストラル	5-62
LCM	ライスター熱風発生機ホットウインド.....	5-62
LHS15	ライスター熱風ヒーター LHSシリーズ	5-63
LHS21, 41, 61	ライスター熱風ヒーターLHSシリーズ	5-64
LE5000DF	ライスターDF型ヒーター	5-64
LAS, LAR, LAE	ライスター送風機	5-65
LM	MIRヒーター	6-11
LSA	石英管ヒーター	6-10
LSB	石英耐酸ヒーター	12-27
LSP	耐酸石英ヒーター 保護管.....	12-27

【 M 】

M2	温度パワーセンサー	15-33
MPA	入力調整器 MPA	15-27
MQT	温度パワーセンサー	15-33
MSA	ハンディータイプトランス	17-6
MSW	電熱式ファンヒーター スイッチ	14-11
MTF	金具付ターミナル	17-15

【 N 】

ND	熱電対用 コネクタ	16-19
NGJ	保温ジャケット	7-16
NH	温度調節器.....	15-12
NI-	ニッケル導体シリカガラス編組電線	17-11
NM-	シーリングノズル	17-24
NP-	シーリングノズル	17-24
NTP	EGOサーモスタット ビス	15-32

型番 製品名 ページ

【 P 】

PAB	プラグヒーター 油用 鉄.....	12-15
PAG	熱風発生機 オプション フレキホース	5-45
PAL	熱風発生機 オプション フレキホース	5-45
PBC	コントローラー防塵ボックス	5-51
PBR	防塵カバー	5-51
PBSK	ヒーターケーブル用オプション	7-25
PBW	プラグヒーター 水用 密閉タイプ 銅	11-27
PCA	ヒーターケーブル用オプション	7-25
PCH	熱風発生機用キャスター	5-43
PCT	プラグヒーター 屋外対応タイプ.....	11-27
PDD	熱風発生機 オプション 断熱材付フレキホース	5-46
PDS	熱風発生機 オプション 断熱材付フレキホース	5-46
PDV	熱風発生機 オプション 防振台.....	5-40
PETK	ヒーターケーブル用オプション	7-25
PFA	熱風発生機 オプション フレキホース	5-45
PFB	熱風発生機 オプション 自在バンド	5-44
PFF [0,1]	熱風発生機 オプション 吸入口フィルター	5-44
PFF9	熱風発生機 オプション 合フランジ	5-44
PFG	熱風発生機 オプション ミストフィルター	5-42
PFH	熱風発生機 オプション 耐熱フィルター	5-43
PFR [0,1]	吸入口フィルター 交換用フィルター	5-44
PFR [2,3]	耐熱フィルター 交換用フィルター	5-43
PFR5	高効率熱交換器 交換用フィルター	5-55
PFR6	ミストフィルター 交換用フィルター.....	5-42
PFZ	熱風発生機 オプション テープ/ジョイントシーラント	5-38
PGS	熱風発生機 オプション フレキホース	5-45
PHF	クリーンフィルター	5-52
PHJ	配管用断熱材	5-46
PHS	フレキホーススタンド	5-47
PLJ	配管用断熱ジャケット エルボ管用	5-40
PLS	熱風発生機 オプション フレキホース	5-45
PMB	フレキホース取付金具	5-47
PMD	モーターダンパー	5-32
PMK	ヒーターケーブル用オプション	7-29
PMKG	ヒーターケーブル用オプション	7-30
PNCT	キャブタイヤケーブル	17-12
PPD	熱風発生機 オプション ダンパー	5-30、5-39
PPZ	熱風発生機 オプション ガasket	5-44
PRM	メッシュ付き配管部品 交換用金網	5-39
PSB	熱風発生機 オプション 連結ソケット	5-38
PSD	熱風発生機 オプション ダンパー	5-30、5-39
PSE	ヒーターケーブル用オプション	7-30
PSJ	熱風BOX	5-55
PSL	熱風発生機 オプション エルボ管	5-37
PSM	熱風発生機 オプション メッシュ付きフランジ	5-39
PSN	熱風発生機 オプション ストレート管	5-37
PSQ	ユーティリティボックス	5-41
PSS	洗浄液用ストレート型プラグヒーター	13-4
PST	熱風発生機 オプション T字管、ト字管.....	5-36
PSU	熱風発生機 オプション フレキホース	5-45
PSY	熱風発生機 オプション Y字管	5-37

型番	製品名	ページ
PSZ0	熱風発生機 オプション ホースジョイント用ソケット	5-37
PSZ1	熱風発生機 オプション ホース固定金具	5-38、5-39
PSZ2	熱風発生機 オプション レジューサー	5-36
PSZ3	熱風発生機 オプション ホース固定金具ロングタイプ	5-38
PSZ5	熱風発生機 オプション ホースジョイント用ソケット	5-37
PSZ6	熱風発生機 オプション ホース固定金具	5-38、5-39
PSZ7	熱風発生機 オプション レジューサー	5-36
PSZ8	熱風発生機 オプション 両フランジ付ソケット	5-38
PTD	熱風発生機 オプション 三方手動ダンパー (T型)	5-35
PTJ	配管用断熱ジャケット T字管用	5-40
PTR-	耐振型測温抵抗体	16-27
PTR [3-9]	シース測温抵抗体	16-24
PTS [0]	熱風発生機 オプション コの字フード	5-42
PTS [1]	熱風発生機 オプション 面状均一ノズル	5-35
PTT	洗浄液用プラグヒーター	13-2
PWA [1,3]	プラグヒーター 水用 スタンダードタイプ 銅	11-26
PWA [4]	温調付プラグヒーター 銅	11-29
PWL	プラグヒーター 水用 ロングタイプ 銅	11-26
PWZ	プラグヒーター 水用 スタンダードタイプ 銅	11-26
PYD	熱風発生機 オプション 三方手動ダンパー (Y型)	5-35
PYJ	配管用断熱ジャケット Y字管用	5-40
PZA	WELDY用ノズル	5-61

【 R 】

REA	液膨式サーモスタット 部品	15-27
RAYSTAT-	ヒーターケーブル用オプション	7-31
RSA	スライドトランス	17-6
RSB	ロスナボード	17-18
RSC2	スライドトランス	17-6
RSCT	シリコーンゴムキャブタイヤコード	17-13
RTC	スライドトランス	17-6

【 S 】

SAA	投込みヒーター 油用 A型 ステンレス	12-1
SAB	投込みヒーター 油用 B型 ステンレス	12-1
SAC	温調付投込みヒーター 油用	12-5
SAF	サブマリンヒータースリム	13-1
SAS	切削油用ヒーター	12-6
SB-	ヒーターケーブル用オプション	7-31
SBG2	マグネット付きラバーヒーター高温タイプ	7-6
SBH04	ドラム缶・ペール缶・一斗缶用 ラバーヒーター Eタイプ	7-15
SBH07	ドラム缶・ペール缶・一斗缶用ラバーヒーター	7-14
SBH1	樹脂ペール用ラバーヒーター	7-12
SBH2 [0,1,2,7]	シリコンラバーヒーター 角形タイプ	7-3
SBH24	シリコンラバーヒーター 円形タイプ	7-4
SBH2 [5,6]	高耐水性シリコンラバーヒーター	7-5

型番	製品名	ページ
SBH3	配管用シリコンラバーヒーター (巻きタイプ)	7-8
SBH42	被覆熱電対付シリコンラバーヒーター	7-8
SBH43#0	マグネット付きラバーヒーター	7-9
SBH43# [1-8]	過昇温防止付シリコンラバーヒーター	7-8
SBH5 [1,2]	配管用シリコンラバーヒーター (着脱容易タイプ)	7-6
SBH5 [4,5]	配管用シリコンラバーヒーター (エルボ管用)	7-7
SBH6	放熱板付シリコンラバーヒーター	9-1
SBS	油用温度コントロールセット	12-3
SD-	12V/24V用トランス	17-6
SFA	フランジヒーター 油用 ステンレス	12-18
SFGT-	シリコーンワニスガラスチューブ	17-13
SFP	保護管タイプ液用ヒーター	11-36
SFW3	フランジヒーター 水用 呼び径50 ステンレス	11-34
SFW4	ステンレス温調付フランジヒーター 水用 呼び径 50	11-39
SFW5	フランジヒーター 水用 呼び径80 ステンレス	11-35
SFW6	ステンレス温調付フランジヒーター 水用 呼び径 80	11-39
SFW7	フランジヒーター 水用 呼び径 100/150 ステンレス	11-35
SHP	ホッパー加熱用ヒーター	7-40
SHT	配電盤用ヒーター	9-2
SKM	スキマヒーター	11-21
SKS	寸鍋用ラバーヒーター	7-18
SL#####AF	Aフランジ付カートリッジヒーター	2-15
SL#####BF	Bフランジ付カートリッジヒーター	2-15
SL#####CF	Cフランジ付カートリッジヒーター	2-15
SL#####S	ニューウルトラファイブ	2-12
SL#####T1	ウルトラファイブ 端末部特殊仕様1	2-14
SL#####T2	ウルトラファイブ 端末部特殊仕様2	2-14
SL#####T3	ウルトラファイブ 端末部特殊仕様3	2-14
(# は任意の英数字)		
SLA1	ウルトラファイブ SL型 100V用 φ6.25	2-6
SLA2	ウルトラファイブ SL型 200V用 φ6.25	2-7
SLB1	ウルトラファイブ SL型 100V用 φ6.5	2-6
SLB2	ウルトラファイブ SL型 200V用 φ6.5	2-7
SLC1	ウルトラファイブ SL型 100V用 φ8.0	2-6
SLC2	ウルトラファイブ SL型 200V用 φ8.0	2-7
SLD1	ウルトラファイブ SL型 100V用 φ9.42	2-6
SLD2	ウルトラファイブ SL型 200V用 φ9.42	2-7
SLE1	ウルトラファイブ SL型 100V用 φ10	2-6
SLE2	ウルトラファイブ SL型 200V用 φ10	2-7
SLF1	ウルトラファイブ SL型 100V用 φ12	2-6
SLF2	ウルトラファイブ SL型 200V用 φ12	2-7
SLG1	ウルトラファイブ SL型 100V用 φ12.6	2-6
SLG2	ウルトラファイブ SL型 200V用 φ12.6	2-7
SLH1	ウルトラファイブ SL型 100V用 φ14	2-7
SLH2	ウルトラファイブ SL型 200V用 φ14	2-7
SLW0	海水用ウルトラW	12-16
SLW [1-3]	ウルトラW 銅	11-31
SLW4	ウルトラW800	11-30
SLW5	ウルトラWL	12-13
SLW [6-8]	ウルトラW ステンレス	11-31
SORANO	SORANO-AT ホットエアガン	5-61

型番	製品名	ページ
SPA	プラグヒーター 油用 ステンレス	12-15
SPB	プラグヒーター 水用 密閉タイプ ステンレス	11-25
SPF	ヘルールキャップ付ヒーター	11-33
SPL	プラグヒーター 水用 ロングタイプ ステンレス	11-25
SPW [1-3]	プラグヒーター 水用 スタンダードタイプ ステンレス	11-24
SPW4	温調付プラグヒーター ステンレス	11-29
SPZ	熱風発生機 オプション ガスケット	5-44
SRB	シリコンベルトヒーター	7-33
SRC	シリコンコードヒーター	7-33
SRX	チューブカバーヒーター	7-19
SSH [A,B,C]	ハイエストヒーター	12-11
SSS	サイカンヒーター S型	7-36
ST-	熱収縮ゴムチューブ	17-13
STA	W型フィンヒーター ステンレス	5-75
STB	W型フィンヒーター 鉄	5-75
STC	W1型・W2型ヒーター ステンレス	5-75
STD	W1型・W2型ヒーター 鉄	5-75
STF	ストレートフィンヒーター 鉄	5-74
STS	ストレートフィンヒーター ステンレス	5-74
SWA	投込みヒーター 水用 A型 ステンレス	11-2
SWB	投込みヒーター 水用 B型 ステンレス	11-2
SWD	サイカンヒーター W型 (段付きタイプ)	7-34
SWF	サブマリンヒーター	11-17
SWL	深タンク用ヒーター	11-23
SWS	温度コントロールセット	11-4
SWT	サブマリンヒーター ストレート	11-18
SWW	サイカンヒーター W型 (ストレートタイプ)	7-35
SXC-	ヒーターケーブル用オプション	7-31

【 T 】

T-	排水路ヒーター	8-3
	ヒーターケーブル用オプション	7-30, 7-31
TB	ヒーターケーブル用オプション	7-25
TEX	高効率熱交換器	5-54
TH	バイメタルサーモスタット	15-34
TLS	取付ヒーター 水用 L2S型 ステンレス	11-42
TLW	取付ヒーター 水用 L2型 銅	11-43
TM	ターミナル用碍子	17-14
TN	ターミナル用碍子	17-14
TPA	タンクサイドヒーター 油・薬液用	12-7
TPW	タンクサイドヒーター 水用	11-16
TSS	サーモンセメント	17-22
TSW	取付ヒーター 水用 S2型 銅	11-43
TTH	テープヒーター	7-33
TTZ	テープヒーター部品	7-33
TUF	取付ヒーター 水用 U1型 銅	11-42
TUL	取付ヒーター 水用 U2型 銅	11-42
TUS	取付ヒーター 水用 U1S/U2S型 ステンレス	11-41
TW [4-7]	温度表示シール	16-28
TWF	取付ヒーター 水用 4F型 銅	11-43

【 U 】

型番	製品名	ページ
UL	UL認定電線	17-12

【 W 】

WP-	シリコンゴム絶縁ガラス編組電線 WP	17-10
WS-	水道凍結防止帯	8-1
WSV	低水位容器ヒーター	11-15
WTK	熱風発生機用センサー	5-41

【 Y 】

YF	フロートスイッチ	17-9
YLB	バケツ用ヒーター スタンダードタイプ	11-10

【 Z 】

ZAA	熱風発生機 接続用オプション電線	5-9
ZBU	保護管付ヒーター用パーツ	17-5
ZCB [0,1]	電源開閉ボックス	15-15
ZCB2	温度過昇防止用リレーユニット	15-21
ZCC	ストレートフィン/ハイレックス用パーツ	17-7
ZCH	アルミフレーム取付け金具	6-8
ZCL	ストレートフィン/ハイレックス用パーツ	17-7
ZCN	カスタムノズルヒーター	3-1
ZCP	熱電対用 CP コンプレッションフィッティング	16-18
ZCR [0,1,2]	投込みヒーター用パーツ	17-1
ZCR30.31	サブマリンヒーター用カバー	11-20
ZCR32	サブマリンヒーター用チェーン	11-20
ZCS01	プラグ・フランジヒーター用パーツ	17-3
ZCS02	ウルトラW 取付用ソケット	17-4
ZCT	プラグヒーター用レンチ	17-4
ZFH	温度ヒューズホルダー	17-17
ZHG	ネジ式ハトメ碍子	17-16
ZKF	熱電対用 KF 可動フランジ	16-19
ZME	逆接地アダプタ	17-2
ZMG	豆碍管	17-16
ZNP	熱電対用 NP ニップル	16-18
ZP-	ヒーターケーブル用オプション	7-25
ZPN	熱電対用 NP ニップル	16-18
ZS-	ヒーターケーブル用オプション	7-25
ZSB	シリコンゴムブッシュ	17-7
ZSG	ヒーター支持碍子	17-17
ZSR0	配管用シリコンラバーヒーター エルボ管用電線	7-7
ZSR0	100V用プラグ付き平行コード接続セット	17-7
ZSR1	シリコンラバーヒーター 接着剤	7-2
ZSR2	シリコンスポンジ断熱材	17-20
ZSR300	アルミ箔付シリコンスポンジ断熱材	17-20
ZSR301	缶用ラバーヒーター オプション	7-14, 7-15
ZSR302	缶用ラバーヒーター 保管用ハンガー	7-16
ZT-	ヒーターケーブル用オプション	7-25
ZTC0	熱電対用 バイオネット部品/端子箱	16-20
ZTC [1,2,3]	補償導線	16-21
ZTG	ツバ付碍管	17-16
ZTK	熱風発生機用センサー	5-41

八光電機 電熱器総合カタログ 2024-25

光 株式会社 八光電機 営業本部

本部・東京支店 〒153-0051 東京都目黒区上目黒 1-7-9 TEL.03(3464)8500 FAX.03(3464)8539
札幌営業所 〒060-0042 札幌市中央区大通西13-4-104 北晴大通ビル402 TEL.011(252)7607 FAX.011(252)7639
仙台支店 〒983-0852 仙台市宮城野区榴岡3-10-7 サンライン第66ビル1階 TEL.022(257)8501 FAX.022(257)8505
宇都宮支店 〒320-0065 宇都宮市駒生町1359-42 TEL.028(652)8500 FAX.028(652)5155
大宮支店 〒331-0804 さいたま市北区土呂町2-10-15 深澤ビル1階 TEL.048(667)8500 FAX.048(667)0008
大阪支店 〒553-0003 大阪市福島区福島 8-16-20 MSビル TEL.06(6453)9101 FAX.06(6453)5650
京都営業所 〒601-8313 京都市南区吉祥院中島町2-2 新栄ビル 3階 TEL.075(682)8501 FAX.075(682)8504
福岡支店 〒812-0016 福岡市博多区博多駅南1-7-28 アバダント94 1階 TEL.092(411)4045 FAX.092(409)1662

光 岡山八光商事株式会社

本社 〒700-0926 岡山市北区西古松西町5-6 岡山新都市ビル404 TEL.086(243)3985 FAX.086(243)8514
松山営業所 〒790-0003 松山市三番町 7-13-13 ミツネビル TEL.089(935)8517 FAX.089(935)8507

光 長野八光商事株式会社

本社 〒389-0804 長野県千曲市大字戸倉 1693 TEL.026(276)3083 FAX.026(276)5163
金沢営業所 〒920-0024 金沢市西念 3-2-1 金沢篠田ビル TEL.076(225)8560 FAX.076(225)8573

光 名古屋八光商事株式会社

本社 〒464-0858 名古屋市千種区千種 1-15-1 ルミナスセンタービル2階 TEL.052(732)8502 FAX.052(732)8505
静岡営業所 〒422-8064 静岡市駿河区新川 2-1-40 TEL.054(282)4185 FAX.054(282)1500

光 八光電熱器(上海)有限公司

上海総公司 201613 上海市松江区俞塘路 512号 3幢 2楼 TEL.(86)21-57743121 FAX.(86)21-57741700
広州分公司 510620 広東省广州市天河区体育東路122号 羊城国際商貿中心 西棟 25階 A01室
TEL.(86)20-28818681

光 HAKKO (THAILAND) CO., LTD.

9/41 Moo 5, Paholyotin Road, Klong 1, Klong Luang, Patumthani, 12120, Thailand TEL. (66) 2-902-2512 FAX. (66) 2-516-2155

光 株式会社 八光電機 生産本部

本社工場 〒389-0806 長野県千曲市大字磯部 1486
ヤシロ工場 〒387-0007 長野県千曲市大字屋代 1221-1
ヤシロ第二工場 〒387-0016 長野県千曲市大字寂蒔 776
サカキ工場 〒389-0602 長野県埴科郡坂城町大字中之条 1410
ジザイ工場 〒389-0605 長野県埴科郡坂城町大字上平 458-1
長野物流センター 〒389-0806 長野県千曲市大字磯部 1291-1

八光電機 電熱器総合カタログ 2024-25

発行 2024年12月 第3版
企画 株式会社八光電機
印刷 株式会社カシヨ

- ◎ このカタログの収録内容は、すべて当社に著作権があります。
無断転載、複製はかたくお断りします。
○ 形式・その他の記載内容について予告なく変更する場合がありますから、あらかじめご了承ください。

このカタログの、最新版 PDF ファイル / 正誤表を、次のところに掲載しています。

www.hakko.co.jp/download/list_catalog.php