

# 放熱板付シリコンラバーヒーター

各種制御ボックス・観測機器の結露防止に



## アプリケーション

- 低温雰囲気で使用される、各種制御ボックス、観測機器などに。

## 使用上のご注意

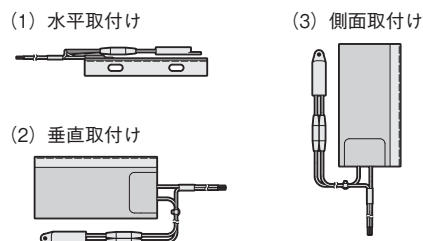
- 必ず金属製の構造物に取付けてください。樹脂や木材など、熱伝導の悪い構造物に取付けると、過熱して危険です。
- 水がかかる場所には取付けないでください。

## 特長

- シリコンラバーヒーターを、アルミ製の放熱板に貼った構造のユニットです。
- 屋外など低温雰囲気で使用される、制御ボックスなどの内部温度を上げることにより、結露・低温などによる電子部品の動作不良を防止します。
- 機器内の、限られたスペースに取付けることができます。

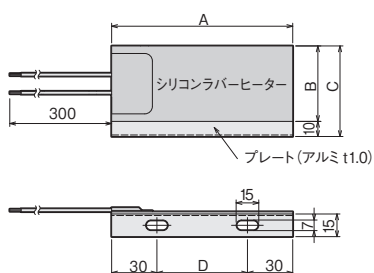
特注品も製作可能です

## ● 取付方法



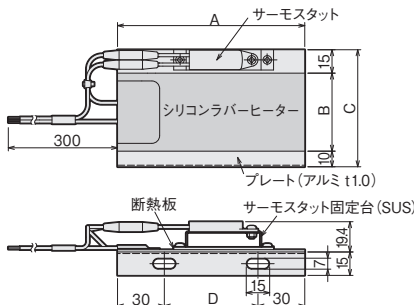
## 寸法・仕様

### ● Aタイプ サーモスタットなし



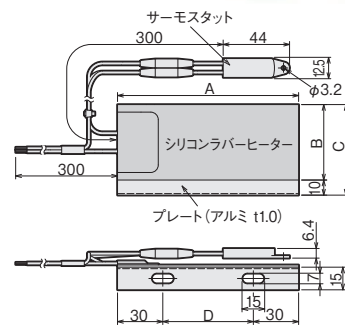
(注) 必ず温度調節器を併用してご使用ください。

### ● Bタイプ サーモスタット直付け



(注) 垂直取付けの場合は必ずサーモスタットが下に来るようにしてください。

### ● Cタイプ サーモスタット別置き



(注) サーモスタットは、シリコンラバーヒーターの熱影響を直接受けない場所に設置してください。

## ● 使用方法

- ① 配電盤内・制御盤内の金属製のアングルなどの構造物に、プレートの長穴を使用し M6 ねじ 2 本にてしっかりと固定し、取付けます。(取付方法参照)
- ② AC100V 電源にリード線を接続します。圧着端子を使用し確実に締付けてください。
- ③ 放熱板付ラバーヒーターを取りはずす時は、ヒーターが冷めてから手袋などの保護具を付けて行ってください。

タイプ	在庫	型番	商品コード	電圧 (V)	容量 (W)	寸法 (mm)				サーモスタット動作温度
						A	B	C	D	
Aタイプ (サーモスタットなし)		SBH6001	06011810	100	25	120	50	60	60	-
		SBH6002	06011815		50					
		SBH6003	06011820		100	250	100	110	190	
		SBH6004	06011825							
Bタイプ (サーモスタット直付け)		SBH6011	06011830	100	25	120	50	75	60	ON : 5°C OFF : 11.5°C
		SBH6012	06011835		50					
		SBH6013	06011840		100	250	100	125	190	
		SBH6014	06011845							
Cタイプ (サーモスタット別置き)		SBH6021	06011850	100	25	120	50	60	60	ON : 5°C OFF : 11.5°C
		SBH6022	06011855		50					
		SBH6023	06011860		100	250	100	110	190	
		SBH6024	06011865							

# 配電盤用ヒーター

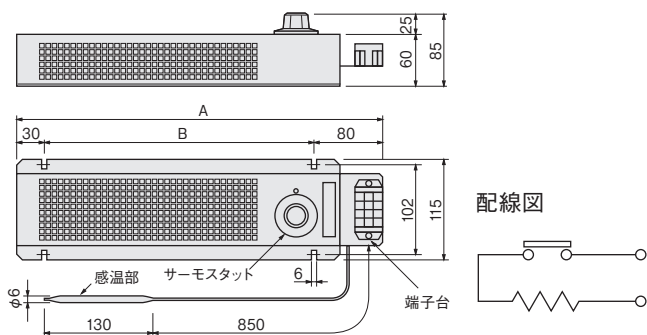
配電盤内・制御盤内の、湿気・結露をなくします

## 特長

温度を上げることにより、制御盤内の相対湿度を下げて、湿気・結露を防止し電気機器の作動不良を防止するためのヒーターです。サーモスタットにより、必要最低限の温度を保ちますので、暖かい時間の無駄な運転を防止し、経済的です。連続運転中の過熱の心配もないので、安全です。

- 取付けが簡単です。
- 0～40℃の温度調節ができます。
- 安全設計で、長寿命です。
- サーモスタットとヒーターを一体化させたコンパクトタイプです。

## 寸法・仕様



本体 : SPCC (三価クロムメッキ)

温度設定範囲 : 0～40℃可変ダイヤル付き

端子サイズ : M4

配線サイズ : 3.5 mm<sup>2</sup>まで

在庫	型番	商品コード	電圧	容量	寸法 (mm)		質量
					A	B	
◎	SHT3510	13253510	105V	100W	350	240	850g
◎	SHT3520	13253520		200W			
◎	SHT3530	13253530	単相 210V	100W	420	310	1000g
◎	SHT3540	13253540		200W			
◎	SHT4210	13254210	105V	300W	420	310	1000g
◎	SHT4220	13254220	単相210V				

## 使用上のご注意

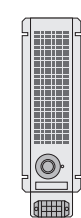
- 屋内の水がかからない場所で使用してください。
- 定格電源電圧以外で使用すると、火災など、事故の原因になります。
- 引火性のある雰囲気では使用しないでください。爆発、火災の原因になります。
- 本体カバーは高温になりますので、触れないでください。やけどの原因になります。

## 取付け方法

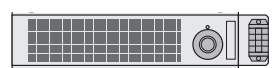
● 本ヒーターの取付け方向は、原則的には水平取付けです。

(1) 水平取付け (推奨)

(2) 垂直取付け (参考)



(3) 側面取付け (参考)

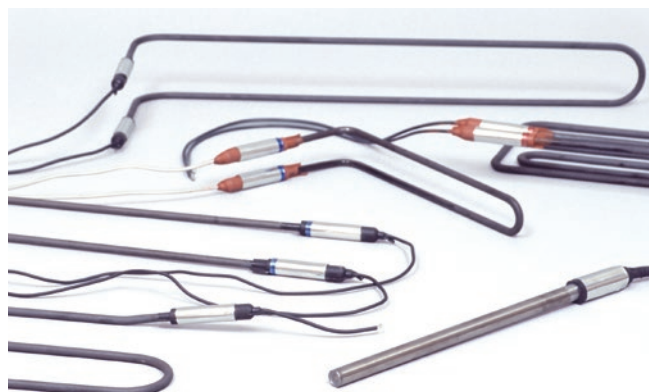


(注) 垂直取付けの場合は必ずサーモスタットが下に来るようにしてください。

# デフロストヒーター

冷蔵・冷凍機器内の霜取り用に

## 特注品



## 特長

ヒーター端末部は、独自の配合をしたクロロブレンゴムで処理し、またリード被覆部も同じ材質のクロロブレンゴムを使用し完全にモールドされていますので、長期にわたり絶縁抵抗の経時変化はありません。

金属パイプ内に高密度に圧縮した高純度絶縁粉末を封入し発熱線を固定しているため、振動による経時変化がありません。ヒーター端末部のクロロブレンゴムモールドは、-40℃～80℃の雰囲気十分に耐えられます。