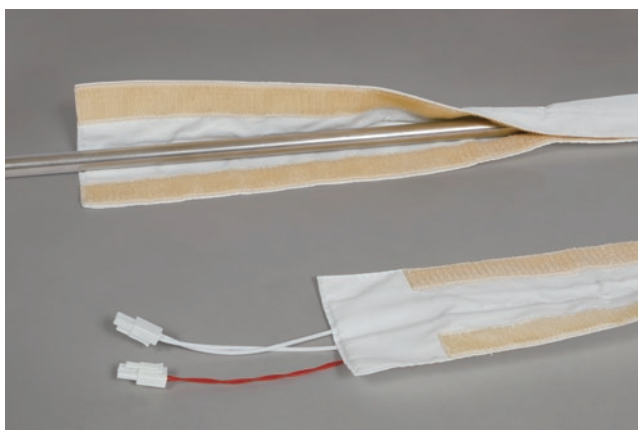
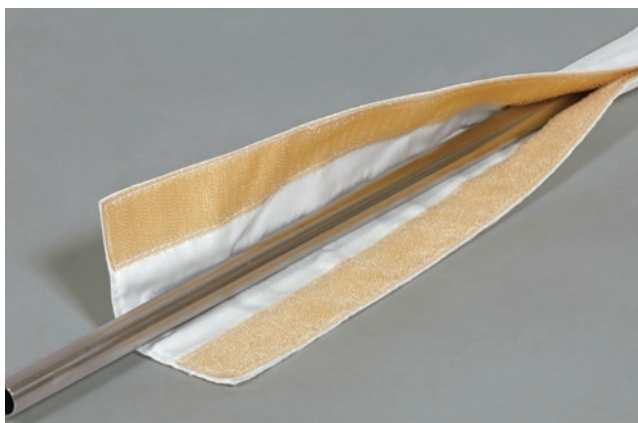


チューブカバーヒーター

細い配管専用のテープ状ヒーター

工 金型加熱
工 ノズル加熱
工 均熱加熱
工 熱風工具
工 遠赤外線
工 凝固防止
工 軟化工具



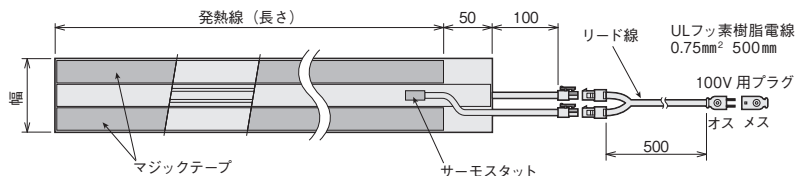
特長

- 導入系配管や細い配管の加熱に特化したヒーターです。
- 固定具付で配管に仮止めすることができ、施工の作業性が向上します。
- 耐熱マジックテープの採用により最高耐熱温度 200℃を実現しました。
- サーマスタット付のため過昇温の心配がありません。
- RoHS指令対応品です。

使用上のご注意

- 防爆仕様にはなっていません。可燃ガスまたは引火しやすいものがある場所でのご使用は、絶対にやめてください。
- 防水処理されていません。水中でのご使用、または直接水をかけたり、多湿の場所および屋外でのご使用は、保管も含めて避けてください。
- 電源電圧を直接使用せず、電源電圧調節器や温度調節器などの制御機器をご使用ください。お守りいただかないと異常昇温を起こす原因となります。
- ヒーターを重ねるとその部分だけ異常昇温を起こし、ヒーターの断線・漏電などの原因となりますので絶対にやめてください。また配管長に対してヒーター長が余った場合はマジックテープを固定せず、開放状態にして空焼き、ヒーター線どうしの干渉がないよう設置してください。

寸法・仕様



材質	: PTFEコーティングクロス
厚み	: 約2mm (発熱部)
リード線	: ULフッ素樹脂電線 0.75mm ² 500mm
固定具	: 耐熱マジックテープ (250℃)
耐熱温度	: 200℃
過昇防止機能	: サーマスタット 200℃ OFF付

特注品も製作可能です

在庫	型番	商品コード	適合配管	電圧	容量	寸法 (mm)	
						長さ	幅
○	SRX-6.35-05	14500510	1/4インチ (φ6.35mm)	100V	100W	500	80
○	SRX-6.35-10	14500520			100W	1000	
○	SRX-6.35-15	14500530			170W	1500	
○	SRX-6.35-20	14500540			210W	2000	
○	SRX-9.52-05	14500550	3/8インチ (φ9.52mm)	100V	100W	500	90
○	SRX-9.52-10	14500560			100W	1000	
○	SRX-9.52-15	14500570			170W	1500	
○	SRX-9.52-20	14500580			210W	2000	
○	SRX-12.7-05	14500590	1/2インチ (φ12.7mm)	100V	100W	500	100
○	SRX-12.7-10	14500600			100W	1000	
○	SRX-12.7-15	14500610			170W	1500	
○	SRX-12.7-20	14500620			210W	2000	

ジャケットヒーター

特注品

断熱材が一体型のヒーターです

新登場



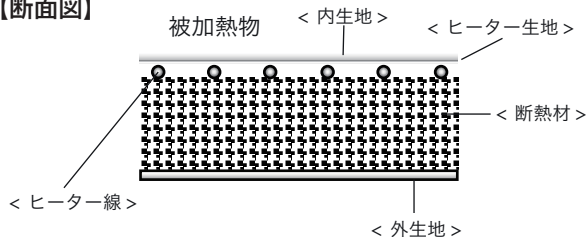
特長

- 発熱線と断熱材が一体となったヒーターで、断熱性能に優れ省エネです。
- サーモスタット、温度センサー、温度ヒューズなどが内蔵可能です。
- オーダーメイドが可能で、複雑な形状でも製作可能です。
- 最高耐熱温度 1200℃までの、様々な仕様での製作が可能です。
- 簡易的に着脱できるよう、マジックテープ、スナップボタンなどをつけることができます。

アプリケーション

- 半導体製造装置の排気系配管の加熱・保温
- 食品加工設備の加熱・保温
- 配管の加熱・保温
- タンク・ホッパーの加熱・保温
- 真空装置の加熱

【断面図】



【製作範囲】

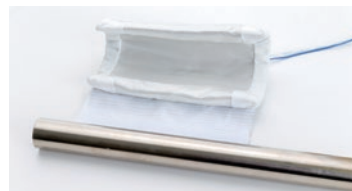
耐熱温度：最高温度 200℃、300℃、400℃、600℃、1000℃、1200℃

最小寸法：φ6.35～

- ・ UL規格対応品あり
- ・ 防水型は IP56、連続使用温度 200℃ 50V～200V

形状・耐熱温度・電圧などご希望に合わせた仕様で製作可能です。

容易な着脱が可能



ジャケットヒーター固定具 使用に最適な固定具をご提案します。

マジックテープ



スナップボタン



紐



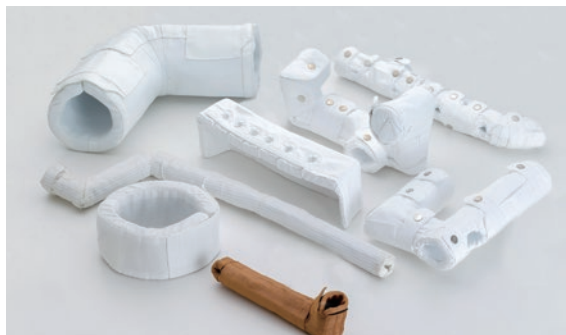
Dカンベルト



ファスナー



クリーンルーム仕様



● 低発塵

内外装材、縫製糸には低発塵の材料を使用しており、半導体プロセスをはじめとした、クリーン環境での加熱に最適です。

● オーダーメイド

加熱対象の図面から、形状に合わせたヒーターをオーダーメイドで製作します。

● 配管内部の生成物固着防止に

配管が冷えることで流体が固着することを防止するために加温、保温が可能です。

耐熱温度：200℃ / 400℃

ホットホース・ホットチューブ

特注品

粘度の上昇を防ぎ、定温移送が可能です

新登場



特長

- ホースとヒーターが一体になっており、流体の凝固や凍結の防止、保温や加熱が簡単にできます。
- 発熱層には電熱線を均一に巻き込んでいるため、内壁の温度のばらつきがほとんどありません。
- ヒータートレースや保温工事設計、それに伴う作業などの手間とコストを削減できます。
- 難燃および不燃材を主体として設計しています。
- 保温層を設けているため、省エネで表面温度にも留意した設計ができます。
- アダプター付きの「ホットホース」、チューブエンドの「ホットチューブ」が選択できます。
- 防爆環境でもご使用いただける、電気を使用しない冷温水循環型温調ホースも製作できます。
- MAX400℃まで対応可能です。

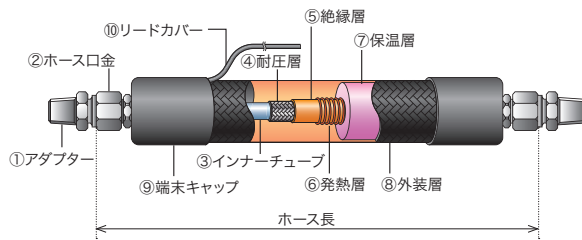
アプリケーション

- ホットメルト機器
- 検査機器
- 自動車関連
- 食品

● ホットホース



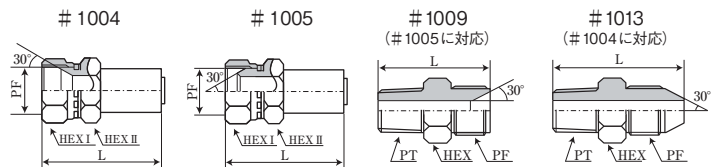
ホットホース構造図例



ホットホース各材質例

① アダプター	SUS、鉄、真鍮、その他
② ホース口金	SUS、鉄、真鍮、フッ素樹脂、その他
③ インナーチューブ	ナイロン、フッ素樹脂、ゴム、SUS管、その他
④ 耐圧層	SUS304ワイヤーブレード、繊維ブレード、その他
⑤ 絶縁層	耐熱繊維ブレード+シリコン処理、その他
⑥ 発熱層	ニッケル-クロム合金線（耐熱繊維編組、フッ素樹脂コートなど）、その他電熱線
⑦ 保温層	特殊耐熱スポンジ、特殊耐熱フェルト、その他耐熱材料
⑧ 外装層	耐熱樹脂ブレード、各種収縮チューブ、その他
⑨ 端末キャップ	NPM、シリコン、その他
⑩ リードカバー	シリコンコーテッドガラススリーブ、耐熱コルゲートチューブ、難燃エラストマーチューブ、その他
電線コード	フッ素樹脂被覆電線、その他
センサー	熱電対、白金側温抵抗体、その他

口金・アダプター（他形状も対応可能です）

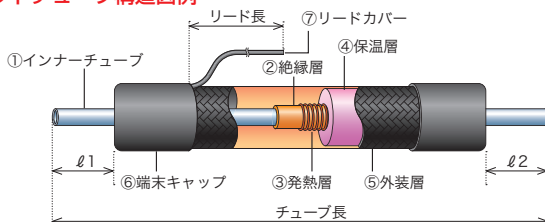


耐圧力MAX 40MPaまで製作可能です

● ホットチューブ



ホットチューブ構造図例



ホットチューブ各材質例

① インナーチューブ	ナイロン、SUS直管、SUSフレキ管、その他
② 絶縁層	耐熱繊維ブレード+シリコン処理、その他
③ 発熱層	ニッケル-クロム合金線（耐熱繊維編組、フッ素樹脂コートなど）、その他
④ 保温層	特殊耐熱スポンジ、特殊耐熱フェルト、その他耐熱材料
⑤ 外装層	耐熱樹脂ブレード、各種収縮チューブ、その他
⑥ 端末キャップ	NPM、シリコン、その他
⑦ リードカバー	サントプレ、シリコンコーテッドガラススリーブ、耐熱コルゲートチューブ、難燃エラストマーチューブ、その他
電線コード	フッ素樹脂被覆電線、その他
センサー	熱電対、白金側温抵抗体、その他

耐圧力MAX 0.5MPaまで製作可能です

自己制御ヒーターケーブル

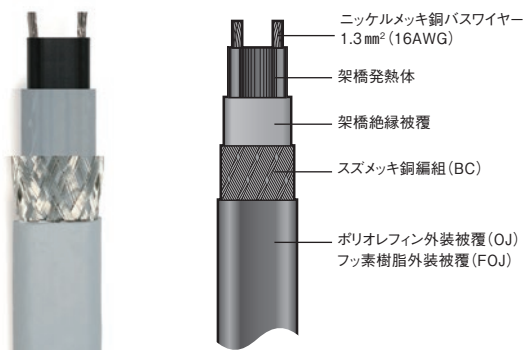
凍結防止から高温保持に至るまで幅広く使用可能です

● BSX タイプ

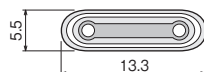


寸法・仕様

● 構造



● 概略外形寸法図



特長

BSX 自己制御ヒーターケーブルは、金属、非金属配管タンク、機器類のプロセス温度保持や凍結防止に使用できます。BSXケーブルの熱出力は周囲温度に応じて変化します。保温された配管、タンクあるいは機器類からの放散熱量が大気温度の低下によって大きくなる場合は、ケーブルからの熱出力が大きくなり放散熱量の増加を補います。反対に大気温度の上昇によって放散熱量が少なくなる場合は、それに見合っただけケーブルの熱出力が下がります。

日本の安全増防爆構造として、型式検定に合格している製品もございます。また FM (米国) や IEC (欧州) の規格認定も取得しております。

アプリケーション

利用分野：プロセス温度保持／凍結防止

● 仕様

出力	10, 16, 26, 33 W/m @ 10°C
供給電圧	100-120V または 200-277 V
最低施工温度	-51°C
最小曲げ半径	32 mm
温度レイトング	BSX3-2 / 5-2 / 8-2 OJ : T6 (工場電気防爆指針の等級) BSX10-2 OJ : T5
安定化設計 (Stabilized Design)	T6

(注) JIS 第三種発熱線に適合します。

在庫	型番	商品コード	電圧	出力@10°C (W/m)	最高保持温度 (連続通電時)	最高使用温度 (非通電時)	外装 (OJ) 材質	安全増防爆構造 型式検定合格品			
○	BSX3-1-OJ	14501030	100V	7	65°C	85°C	ポリオレフィン	○			
○	BSX3-1-FOJ	14501031		7			フッ素樹脂	○			
○	BSX5-1-OJ	14501050		12.2			ポリオレフィン	○			
○	BSX5-1-FOJ	14501051		12.2			フッ素樹脂	○			
○	BSX8-1-OJ	14501080		21.6			ポリオレフィン	○			
○	BSX8-1-FOJ	14501081		21.6			フッ素樹脂	○			
○	BSX10-1-OJ	14501100		28.1			ポリオレフィン	○			
○	BSX10-1-FOJ	14501101		28.1			フッ素樹脂	○			
○	BSX3-2-OJ	14501032		単相 200V			7	65°C	85°C	ポリオレフィン	○
○	BSX3-2-FOJ	14501033					7			フッ素樹脂	○
○	BSX5-2-OJ	14501052	12.2		ポリオレフィン	○					
○	BSX5-2-FOJ	14501053	12.2		フッ素樹脂	○					
○	BSX8-2-OJ	14501082	20.6		ポリオレフィン	○					
○	BSX8-2-FOJ	14501083	20.6		フッ素樹脂	○					
○	BSX10-2-OJ	14501102	26.5		ポリオレフィン	○					
○	BSX10-2-FOJ	14501103	26.5		フッ素樹脂	○					

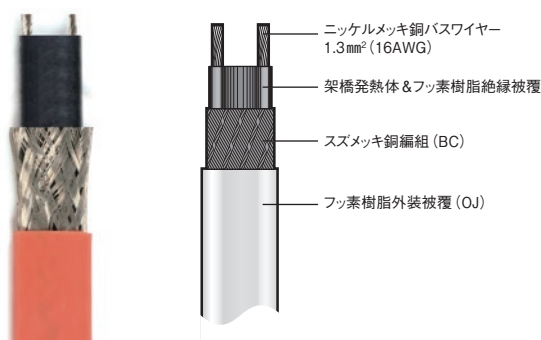
10m 以上、5m 単位でご注文ください

HTSX タイプ

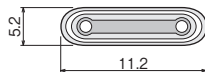


寸法・仕様

● 構造



● 概略外形寸法図



特長

HTSX 自己制御ヒーターケーブルは、金属、特に高い熱損失が生じる場合の凍結防止から、スチームパージが必要なプロセス管の温度保持まで、幅広くご利用できます。熱出力は周囲温度に応じて変化し、温度の上昇に伴って出力を下げる自己制御型です。温度レイティングは T2, T3 ですが、安定化設計 (Stabilized Design) により T6 での使用も可能です。日本の安全増防爆構造として、型式検定に合格している製品もございます。また FM (米国) や IEC (欧州) の規格認定も取得しております。

アプリケーション

利用分野：プロセス温度保持／凍結防止

● 仕様

出力	10, 20, 30, 39, 49, 66 W/m @ 10°C
供給電圧	100 - 120V または 200 - 277V
最低施工温度	- 60°C
最小曲げ半径	32 mm
温度レイティング (工場電気防爆指針の等級)	HTSX 3-2 / 6-2 / 9-2 / 12-2 / 15-2 OJ : T3 HTSX 20-2 OJ : T2
安定化設計 (Stabilized Design)	T3 ~ T6

在庫	型番	商品コード	電圧	出力@10°C (W/m)	最高保持温度 (連続通電時)	最高使用温度 (非通電時)	外装 (OJ) 材質	安全増防爆構造 検定合格品型式
○	HTSX3-1-OJ	14502030	100V	7.0	150°C	204°C	フッ素樹脂	○
○	HTSX6-1-OJ	14502060		14.8				○
○	HTSX9-1-OJ	14502090		23.2				○
○	HTSX12-1-OJ	14502120		32.0				○
○	HTSX15-1-OJ	14502150		41.2				○
○	HTSX20-1-OJ	14502200	57.3	150°C	204°C	フッ素樹脂	○	
○	HTSX3-2-OJ	14502031	7.2				○	
○	HTSX6-2-OJ	14502061	14.5				○	
○	HTSX9-2-OJ	14502091	23.0				○	
○	HTSX12-2-OJ	14502121	31.6				○	
○	HTSX15-2-OJ	14502151	41.7				○	
○	HTSX20-2-OJ	14502201	59.8				○	

10m 以上、5m 単位でご注文ください

ヒーターケーブル資料

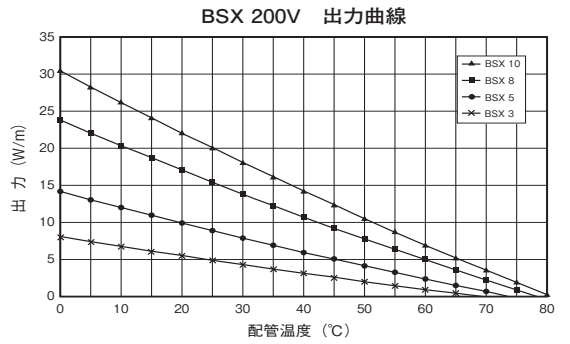
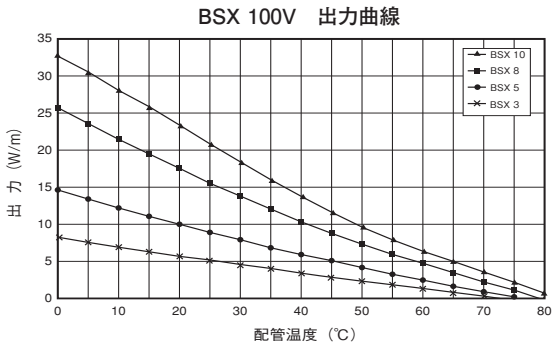
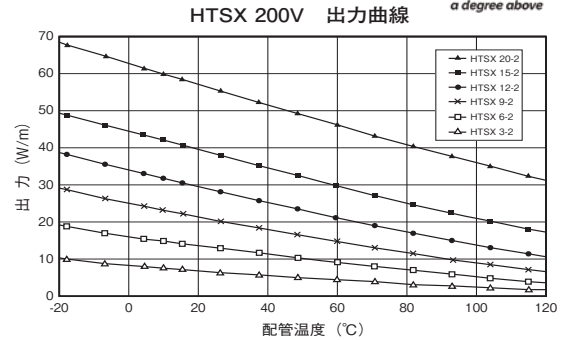
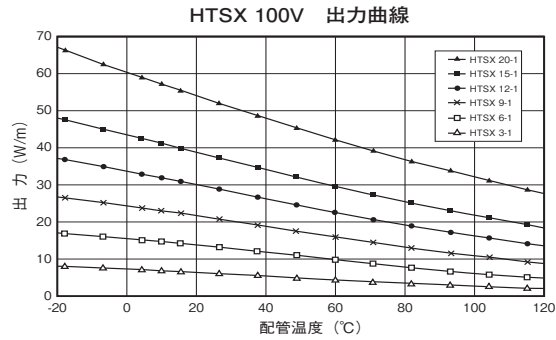
● 熱出力

ヒーターケーブルを IEEE 規格 515 の方法で金属配管に取付け、保温材を施工した場合の配管温度と熱出力です。

ヒータータイプ	出力 @10°C (W/m)	
	100V	単相200V
BSX3	7	7
BSX5	12.2	12.2
BSX8	21.6	20.6
BSX10	28.1	26.5
HTSX3	7	7.2
HTSX6	14.8	14.5
HTSX9	23.2	23
HTSX12	32	31.6
HTSX15	41.2	41.7
HTSX20	57.3	59.8



●出力曲線



●ブレーカーサイズ

ブレーカーサイズと最大回路長です。
最大回路とは、複数のヒーターの総長ではなく、
1本のヒーターの長さです。

⚠注意 電気設備基準に従い下記は必ず施工してください。

- ① 金属編組にD種接地工事を行うこと
- ② ヒーターへの電源供給回路に漏電ブレーカー(ELCB)を設けること。

型番	始動時 外気温度	各ブレーカーサイズでの最大回路長(m)				使用電圧		
		15A	20A	30A	40A			
BSX3-1	10°C	100	105	105	105	100V		
	0°C	94	105	105	105			
	-10°C	80	105	105	105			
	-20°C	68	91	105	105			
BSX5-1	10°C	56	75	88	88		100V	
	0°C	51	68	88	88			
	-10°C	44	58	88	88			
	-20°C	39	52	78	88			
BSX8-1	10°C	43	57	72	72			100V
	0°C	38	51	72	72			
	-10°C	34	45	68	72			
	-20°C	30	41	61	72			
BSX10-1	10°C	35	46	59	59	100V		
	0°C	30	41	59	59			
	-10°C	27	36	54	59			
	-20°C	22	30	45	59			
BSX3-2	10°C	199	216	216	216		単相 200V	
	0°C	197	216	216	216			
	-10°C	170	216	216	216			
	-20°C	150	200	216	216			
BSX5-2	10°C	118	158	175	175			単相 200V
	0°C	112	149	175	175			
	-10°C	97	129	175	175			
	-20°C	86	115	172	175			
BSX8-2	10°C	92	122	144	144	単相 200V		
	0°C	87	116	144	144			
	-10°C	76	101	144	144			
	-20°C	67	90	135	144			
BSX10-2	10°C	74	99	124	124		単相 200V	
	0°C	67	89	124	124			
	-10°C	59	78	118	124			
	-20°C	52	69	104	124			
HTSX3-1	10°C	90	107	107	107			100V
	0°C	90	107	107	107			
	-10°C	90	107	107	107			
	-20°C	90	107	107	107			
HTSX6-1	10°C	55	73	73	73	100V		
	0°C	55	73	73	73			
	-10°C	55	73	73	73			
	-20°C	53	73	73	73			

型番	始動時 外気温度	各ブレーカーサイズでの最大回路長(m)				使用電圧		
		15A	20A	30A	40A			
HTSX9-1	10°C	39	55	59	59	100V		
	0°C	39	55	59	59			
	-10°C	39	54	59	59			
	-20°C	37	51	59	59			
HTSX12-1	10°C	30	41	50	50		100V	
	0°C	30	41	50	50			
	-10°C	28	39	50	50			
	-20°C	27	37	50	50			
HTSX15-1	10°C	21	29	44	44			100V
	0°C	20	27	43	44			
	-10°C	19	26	41	44			
	-20°C	18	24	39	44			
HTSX20-1	10°C	17	23	37	37	100V		
	0°C	16	22	35	37			
	-10°C	15	21	32	37			
	-20°C	14	20	31	37			
HTSX3-2	10°C	186	211	211	211		単相 200V	
	0°C	180	211	211	211			
	-10°C	163	211	211	211			
	-20°C	146	211	211	211			
HTSX6-2	10°C	119	149	149	149			単相 200V
	0°C	113	149	149	149			
	-10°C	104	146	149	149			
	-20°C	96	133	149	149			
HTSX9-2	10°C	82	115	118	118	単相 200V		
	0°C	77	107	118	118			
	-10°C	72	99	118	118			
	-20°C	67	92	118	118			
HTSX12-2	10°C	63	86	101	101		単相 200V	
	0°C	59	81	101	101			
	-10°C	56	76	101	101			
	-20°C	53	72	101	101			
HTSX15-2	10°C	41	56	88	88			単相 200V
	0°C	39	53	85	88			
	-10°C	37	51	80	88			
	-20°C	36	49	76	88			
HTSX20-2	10°C	30	41	64	73	単相 200V		
	0°C	28	39	60	73			
	-10°C	27	37	57	73			
	-20°C	26	35	54	73			

金型加熱
工具
ノズル加熱
工具
均熱加熱
工具
熱風工具
遠赤外線
工具
凝固防止
軟化工具
凍結防止
工具
結露防止
霜取り工具
熱切断
工具
水加熱
工具
油薬液海水
加熱工具
洗浄液
加熱工具
暖房・加温
工具
温度制御
工具
温度検知
工具
熱工器具用
オシロ部器
設計
品別
技術資料



■ ヒーターケーブル用オプション

● 電源処理・端末処理キット



キット	在庫	型番	商品コード	適合ヒーター
電源&端末処理キット (ターミナルブーツ+エンド) キャップ+シーラント	○	PETK-1	14501210	BSXタイプ
	○	PETK-2	14501211	HTSXタイプ

● 直線接続キット



保温材の下でのSXヒーター接続キット

在庫	型番	商品コード
○	PBSK	14501204

● T分岐接続キット



保温材の下でのSXヒーターケーブルT分岐接続キット

在庫	型番	商品コード
○	TBSK	14501205

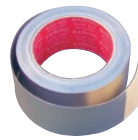
● 固定用テープ：ファイバーテープ



幅13mm×33m
耐熱温度：
-40~260℃

在庫	型番	商品コード
○	FT-1H	14501206

● カバー用テープ：アルミテープ



幅75mm×50m
耐熱温度：
-30~130℃

在庫	型番	商品コード
○	AL-30PJ	14501207

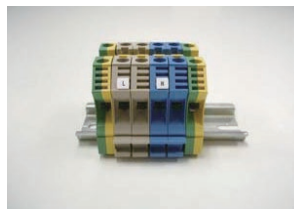
● 電源接続・中間接続ボックス：PCA-H



GRPボックス NEMA4X 126×126×D92mm、スタンドH83mm、最低施工温度 -29℃、耐熱温度 204℃、SSバンドB-10×2、グロメット付き、端子台およびヒーターケーブル処理キットは別売。

在庫	型番	商品コード
○	PCA-H	14501213

● PCA ボックス用端子台：JB-K



6mm²×4TB+2PE
600V 50A

在庫	型番	商品コード
○	JB-K	14501214

● サーモスタット：E4X-1

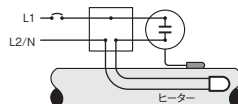


付属品

SSバンド B-10 (×2個付)

「オフ」ポジションは有りません。単相用ヒーター回路内の1線の開閉に使用します。

電源接続図



凍結防止および温度保持用にパイプやタンク表面の温度を測定しコントロールするためのサーモスタットです。E4X-1はNEMA 4X (防水・防塵・防食) の非金属ボックス内に、サーモスタット機能とヒーターケーブル(1本)の電源接続機能を併せ持ち、トレース配管やタンクノズルに直接取り付け可能です。E4X-1は通常場所での使用が認められています。

在庫	型番	商品コード
○	E4X-1-H	14501212

仕様

定格電圧	125 / 240 / 277 / 480 V
スイッチ容量	30 / 30 / 25 / 15 A
温度調節範囲	2℃~113℃
スイッチ動作最大温度幅	5℃
感温部耐熱温度	149℃
感温部寸法	φ6.4 mm × 162 mm
感温部材質	ニッケルメッキ銅
キャピラリー長	1.7 m
キャピラリー材質	ニッケルメッキ銅

● 防爆用電源接続ボックス：ZP-XP



防爆用・通常場所ともに使用可能。GRPボックス NEMA4X IP66、EXe T4/T6、最低施工温度 -60℃、耐熱温度 250℃、端子台4P+2G 10mm² 600V 50A、スタンド、SSバンド B-10×1

在庫	型番	商品コード
○	ZP-XP	14501161

● 防爆用端末ボックス：ZS/ZE



防爆用・通常場所ともに使用可能。GRPボックス NEMA4X IP66、EXe T4/T6、最低施工温度 -60℃、耐熱温度 250℃、スタンド、SSバンド B-10×1

在庫	型番	商品コード
○	ZS/ZE	14501162

● 防爆用サーモスタット：ZT-C-100



サーモスタットZTは、凍結防止および温度保持用に配管やタンク表面温度を測定しコントロールするためのサーモスタットです。IP66 (防水・防塵・防食) の非金属ボックス内に、サーモスタット機能と電源接続端子を併せ持ちます。

型式ZT-XPは配管設置用です。国内の防爆エリアでは100℃まで温度設定が可能です。100℃以上ご希望の場合はお問い合わせください。

ケーブルグランドはM25のExdタイプを使用してください(別売)

ZP、ZSおよびZTには国内安全増防爆構造合格品の証として『合格シール』(同梱)の貼付が必要となります。

在庫	○
型番	ZT-C-100-P-XP
商品コード	14501217
筐体	IP66
最低施工温度	-60°
運転周囲温度	T5 100℃ (-20℃ ≤ Ta ≤ +50℃)
定格電圧	AC230V
スイッチ定格	25A
スイッチ方式	コントローラー
電気接続	端子台
温度調整範囲	0℃~100℃
最大制御差/精度	7% / -1K~+7K
感温部仕様	6×76mm / ステンレス / 1m
最大スイッチング回数	180 サイクル/時
最大スイッチング回数	電氣的耐久性 100,000 サイクル
	機械的耐久性 300,000 サイクル
防爆構造電気機械器具型式検定	○

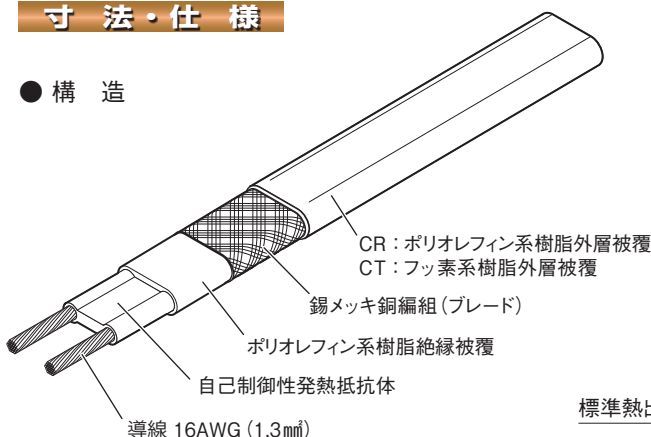
工 金型加熱
工 ノズル加熱
工 均熱加熱
工 熱風工具
工 遠赤外線
工 凝固防止
工 凍結防止
工 結露防止
工 熱切断
工 水加熱
工 油薬液海水
工 洗浄液
工 暖房・加湿
工 温度制御
工 温度検知
工 熱工器具
工 設計品別
工 技術資料

● BTVシリーズ



寸法・仕様

● 構造



● 仕様

最小曲げ半径	12.7mm (@ 20℃)
温度等級	T6 (85℃)

特長

自己制御ヒーターケーブル BTV シリーズは、主として凍結防止用途、ならびに 65℃までのプロセス保温用途に使用します。特定の BTV 製品および付属部品のシステム構成により、国内における 1 種および 2 種危険場所または第一類および第二類危険個所での電気ヒーティングシステムとして使用できます。JIS 試験 (JIS C 3651) に準拠しています。

■ **BTV-CR** (外装被覆: ポリオレフィン系樹脂)
 水用配管およびタンクに使用できます。化学薬品などに暴露される区域においては BTV-CT をご使用ください。

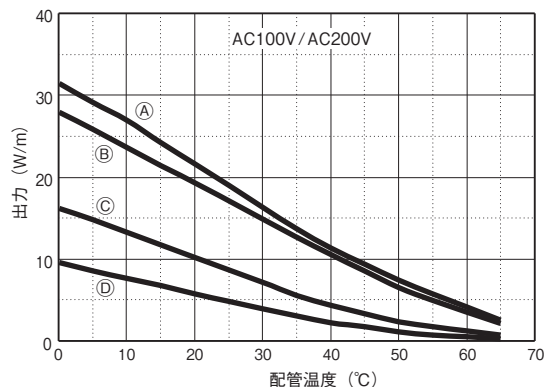
■ **BTV-CT** (外装被覆: フッ素樹脂)
 酸・アルカリおよび有機物などに暴露される一般区域はもとより、1 種および 2 種危険場所または、第一類および第二類危険個所においても使用できます。

アプリケーション

利用分野: プロセス温度保持 / 凍結防止

標準熱出力 (ヒーティングケーブルを金属配管上に施工し保温処理した場合の出力)

- A 10BTV-CR/CT
- B 8BTV-CR/CT
- C 5BTV-CR/CT
- D 3BTV-CR/CT



ご注文は 1 m 以上より受け賜ります

在庫	型番	商品コード	電圧	厚さ (mm)	幅 (mm)	最高保持温度 (連続通電時)	最高使用温度 (非通電時)	外装(OJ)材質	安全増防爆構造型式検定合格品
○	3BTV1-CR	14503010	100V	5.5	10.5	65℃	85℃*	ポリオレフィン	
○	5BTV1-CR	14503011			15.4				
○	8BTV1-CR	14503012			10.5				
○	10BTV1-CR	14503013			15.4				
○	3BTV1-CT	14503014			10.5				
○	5BTV1-CT	14503015			15.4				
○	8BTV1-CT	14503016	単相 200V	5.5	10.5	65℃	85℃*	ポリオレフィン	
○	10BTV1-CT	14503017			15.4				
○	3BTV2-CR	14503018			10.5				
○	5BTV2-CR	14503019			15.4				
○	8BTV2-CR	14503020			10.5				
○	10BTV2-CR	14503021			15.4				
○	3BTV2-CT	14503022					フッ素樹脂	○	
○	5BTV2-CT	14503023						○	
○	8BTV2-CT	14503024						○	
○	10BTV2-CT	14503025						○	

メーカー在庫状況によりご希望の長さを、複数本または近似長でご提案する場合がございます。在庫状況は日々変動しますので、都度お問い合わせ頂きますようお願いいたします。

*: 累計 1000 時間を超えての暴露は出来ません。

● QTVR シリーズ



特長

自己制御ヒーティングケーブル QTVR シリーズは最大 110℃のプロセス保温が可能です。また、熱損失の大きい凍結防止にも使用できます。

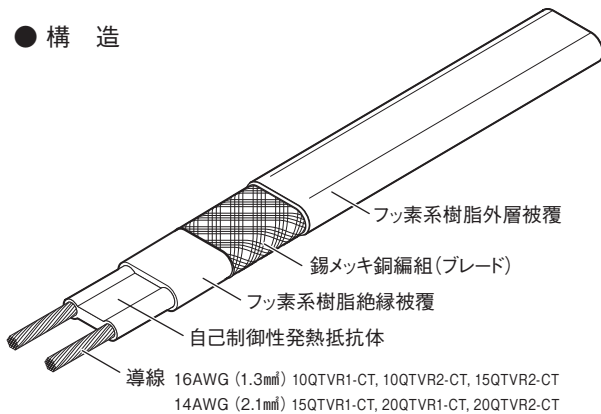
QTVR ヒーティングケーブルの耐熱温度仕様は、連続運転・間欠運転ともに 110℃です。

また、酸・アルカリおよび有機物などに暴露される一般区域はもとより、特定の QTVR 製品および付属部品のシステム構成により、国内における1種および2種危険場所または、第一類および第二類危険個所での電気ヒーティングシステムとして使用できます。

JIS 試験 (JIS C 3651) に準拠しています。

寸法・仕様

● 構造



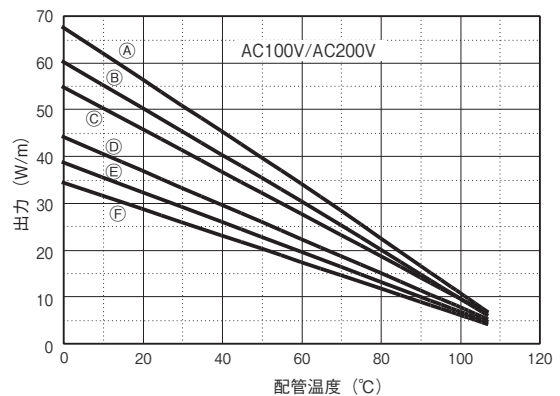
アプリケーション

利用分野：プロセス温度保持／凍結防止

● 仕様

最小曲げ半径	12.7mm (@ 20℃)
温度等級	T4 (135℃)

標準熱出力 (ヒーティングケーブルを金属配管上に施工し、保温処理した場合の出力)



ご注文は 1 m 以上より受け賜ります

在庫	型番	商品コード	電圧	厚さ (mm)	幅 (mm)	最高保持温度 (連続通電時)	最高使用温度 (非通電時)	外装 (OJ) 材質	安全増防爆構造型式検定合格品
○	10QTVR1-CT	14504010	100V	4.5	11.8	110℃	110℃	フッ素樹脂	○
○	15QTVR1-CT	14504011		5.1	14				
○	20QTVR1-CT	14504012		5.1	14				
○	10QTVR2-CT	14504013	単相 200V	4.5	11.8	110℃	110℃	フッ素樹脂	○
○	15QTVR2-CT	14504014		5.1	14				
○	20QTVR2-CT	14504015		5.1	14				

メーカー在庫状況によりご希望の長さを、複数本または近似長でご提案する場合がございます。在庫状況は日々変動しますので、都度お問い合わせ頂きますようお願いいたします。

● XTV シリーズ

**販売終了
後継機種はお問い合わせください**



特長

自己制御ヒーティングケーブルXTVシリーズは、最大121℃のプロセス保温が可能です。

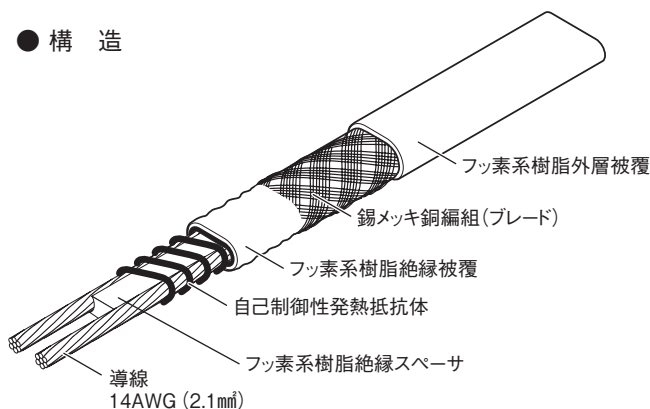
XTVヒーティングケーブルの耐熱温度仕様は、連続運転にて121℃、間欠運転にて250℃です。

酸・アルカリおよび有機物などに暴露される一般区域はもとより、特定のXTV製品および付属部品のシステム構成により、国内における1種および2種危険場所または、第一類および第二類危険個所での電気ヒーティングシステムとして使用できます。

JIS試験(JIS C 3651)に準拠しています。

寸法・仕様

● 構造



● 仕様

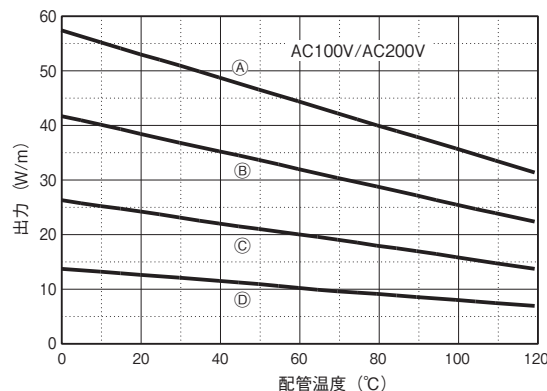
厚さ	7.2mm
幅	11.7mm
最小曲げ半径	12.7mm (@ 20℃)

アプリケーション

利用分野：プロセス温度保持

標準熱出力(ヒーティングケーブルを金属配管上に施工し保温処理した場合の出力)

- A 20XTV-CT
- B 15XTV-CT
- C 10XTV-CT
- D 5XTV-CT



ご注文は1m以上より受け賜ります

在庫	型番	商品コード	電圧	温度等級	最高保持温度 (連続通電時)	最高使用温度 (非通電時)	外装(OJ)材質	安全増防爆構造 型式検定合格品
○	5XTV1-CT	14504020	100V	T3 (200℃)	121℃	250℃*	フッ素樹脂	○
○	10XTV1-CT	14504021		T2D (215℃)				○
○	15XTV1-CT	14504022		T2C (230℃)				○
○	20XTV1-CT	14504023		T2C (230℃)				○
○	5XTV2-CT	14504024	単相 200V	T3 (200℃)	121℃	フッ素樹脂	○	
○	10XTV2-CT	14504025		T3 (200℃)			○	
○	15XTV2-CT	14504026		T3 (200℃)			○	
○	20XTV2-CT	14504027		T2C (230℃)			○	

メーカー在庫状況によりご希望の長さを、複数本または近似長でご提案する場合がございます。在庫状況は日々変動しますので、都度お問い合わせ頂きますようお願いいたします。

*: 累計1000時間を超えての暴露は出来ません。

●ブレーカーサイズ

ブレーカーサイズと最大回路長です。
最大回路とは、複数のヒーターの総長ではなく、1本のヒーターの長さです。

型番	始動時 外気温度	各ブレーカーサイズでの最大回路長(m)					使用電圧
		10A	15A	20A	30A	40A	
3BTV1- CR/CT	10℃	73	95	95	95	95	100V
	0℃	59	88	95	95	95	
	-10℃	49	73	95	95	95	
	-20℃	42	63	84	95	95	
5BTV1- CR/CT	10℃	48	72	76	76	76	
	0℃	39	59	76	76	76	
	-10℃	33	50	67	76	76	
	-20℃	29	43	58	76	76	
8BTV1- CR/CT	10℃	28	42	56	60	60	
	0℃	24	36	48	60	60	
	-10℃	21	31	42	60	60	
	-20℃	18	28	37	55	60	
10BTV1- CR/CT	10℃	22	33	44	49	49	
	0℃	19	29	38	49	49	
	-10℃	17	25	33	49	49	
	-20℃	15	22	30	44	49	
3BTV2- CR/CT	10℃	136	189	189	189	189	単相 200V
	0℃	109	163	189	189	189	
	-10℃	90	136	181	189	189	
	-20℃	77	116	155	189	189	
5BTV2- CR/CT	10℃	90	135	153	153	153	
	0℃	73	110	147	153	153	
	-10℃	62	93	124	153	153	
	-20℃	54	81	108	153	153	
8BTV2- CR/CT	10℃	56	84	112	115	115	
	0℃	48	71	95	115	115	
	-10℃	41	62	82	115	115	
	-20℃	36	55	73	109	115	
10BTV2- CR/CT	10℃	44	66	87	99	99	
	0℃	37	56	75	99	99	
	-10℃	33	49	65	98	99	
	-20℃	29	44	58	87	99	

注意 電気設備基準に従い下記は必ず施工してください。

- ① 金属編組にD種接地工事を行うこと
- ② ヒーターへの電源供給回路に漏電ブレーカー(ELCB)を設けること。

■ヒーターケーブル用オプション

●電源接続キット



1本のヒーターケーブルを接続するための電源接続キットです。
別途、電源接続箱(JS-Q12129PCD-MOD)とパイプストラップ1個が必要です。

在庫	型番	商品コード
○	JS-100-A	14504031

●電源接続箱(JS-100-A用)



JS-100-A(電源接続キット)専用の電源接続箱です。
2つのG3/4用穴とJS100A取付け用穴を有しています。

在庫	型番	商品コード
○	JB-Q12129PCD-MOD	14504030

●エンドシールキット



保温材の下で使用
するエンドシール
キットです。

在庫	型番	商品コード	加熱処理	対応機種
○	E-20	14003560	要	BTV/QTVR
○	E-150	14504042	不要	BTV/QTVR/XTV

型番	始動時 外気温度	各ブレーカーサイズでの最大回路長(m)						使用電圧
		10A	15A	20A	30A	40A	50A	
10QTVR1- CT	10℃	21	32	42	55	55	58	100V
	0℃	19	29	39	55	55	58	
	-10℃	18	27	36	54	55	58	
	-20℃	17	25	33	50	55	58	
15QTVR1- CT	10℃	17	25	33	50	63	63	
	0℃	15	23	30	45	61	63	
	-10℃	14	21	28	42	56	63	
	-20℃	13	20	26	39	52	63	
20QTVR1- CT	10℃	12	18	24	36	48	54	
	0℃	11	17	22	33	44	54	
	-10℃	10	15	21	31	41	51	
	-20℃	10	14	19	29	38	48	
10QTVR2- CT	10℃	38	56	75	111	111	111	単相 200V
	0℃	35	52	69	104	111	111	
	-10℃	32	48	64	96	111	111	
	-20℃	30	44	59	89	111	111	
15QTVR2- CT	10℃	28	42	56	85	92	92	
	0℃	26	39	52	78	92	92	
	-10℃	24	36	48	72	92	92	
	-20℃	22	33	44	67	89	89	
20QTVR2- CT	10℃	22	32	43	65	86	107	
	0℃	20	30	40	59	79	99	
	-10℃	18	27	37	55	73	91	
	-20℃	17	26	34	51	68	85	
5XTV1- CT	10℃	39	59	78	110	110	110	100V
	0℃	38	56	75	110	110	110	
	-10℃	36	54	72	108	110	110	
	-20℃	35	52	69	104	110	110	
10XTV1- CT	10℃	25	37	49	74	79	79	
	0℃	24	36	47	71	79	79	
	-10℃	23	34	45	68	79	79	
	-20℃	22	33	44	66	79	79	
15XTV1- CT	10℃	16	24	32	47	63	63	
	0℃	15	23	30	46	61	63	
	-10℃	15	22	29	44	58	63	
	-20℃	14	21	28	42	56	63	
20XTV1- CT	10℃	12	18	24	36	48	52	
	0℃	12	18	23	35	47	52	
	-10℃	11	17	22	34	45	52	
	-20℃	11	16	22	32	43	52	
5XTV2- CT	10℃	74	111	148	215	215	215	単相 200V
	0℃	70	105	140	211	215	215	
	-10℃	67	101	134	201	215	215	
	-20℃	64	96	128	192	215	215	
10XTV2- CT	10℃	45	68	90	135	149	149	
	0℃	43	65	86	129	149	149	
	-10℃	41	62	82	123	149	149	
	-20℃	39	59	79	118	149	149	
15XTV2- CT	10℃	30	46	61	91	122	125	
	0℃	29	44	58	87	116	125	
	-10℃	28	42	56	83	111	125	
	-20℃	27	40	53	80	106	125	
20XTV2- CT	10℃	23	34	46	69	92	107	
	0℃	22	33	44	66	88	107	
	-10℃	21	32	42	64	85	106	
	-20℃	21	31	41	61	82	102	



● T分岐接続キット



保温材のもとでのBTV/QTVR用分岐接続キットです。

在庫	型番	商品コード
○	PMKG-LT	14504038

● バイプストラップ



配管にコンポーネント、ブラケットを確実に施工するときに使用します。ステンレススチール製
JBM-100、JBS-100、JS-100-A、T-100、E-100にご使用の際には、配管外径に25mmを加算してください。

在庫	型番	商品コード	適用配管外径
○	PSE-090	14504046	40mm～90mm
○	PSE-280	14504047	60mm～288mm
○	PSE-540	14504048	60mm～540mm

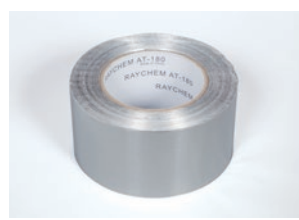
● ヒーター用固定テープ



接着材付きハロゲンガラスクロステープ
1ロール約16.5m長、13mm幅
配管にヒーティングケーブルを施工するときに約0.3m間隔にテープで固定します。ステンレス配管および5℃以下での施工にも適します。

在庫	型番	商品コード
○	GS-54	14504049

● アルミテープ



接着材付きアルミテープ。
1ロール約55m長、63mm幅
最低施工温度は0℃です。
ヒーティングケーブルやサーモスタットのセンサ部分を配管およびタンクに取付けるために施工します。

在庫	型番	商品コード
○	AT-180	14504050

● 温度コントローラー（電源接続箱付）



レイケムヒーティングケーブル用の電源接続箱付温度コントローラーです。
このコントローラーは、窓とデジタル表示部があり、実測温度 / 設定温度とアラーム状態（RTD故障、高温度、低温度を検知時）を表示します。アラーム状態は、無電圧接点(C接点)を使用して外部で表示できます。ステータスLEDは、デジタル表示が設定温度であるか実測温度であることを示します。
設定温度、不感帯、高温度アラーム、低温度アラームの設定は、内蔵デジタル表示と押しボタンを使用します。
保持温度218℃まで設定でき、電源電圧はAC100VからAC277Vまで使用できます。接点容量は最大30Aです。測温抵抗体100Ω RTDは、配管保持温度や凍結防止用の外気温度をコントローラーにフィードバックします。配管取付けに別途バイプストラップが1本必要です。

在庫	型番	商品コード
○	JBS-100-ECP-A	14504032

電源電圧	AC100V-AC277V ±10% 50-60Hz 温度コントローラーとヒーター回路への共用電源
保護等級	NEMA 4X
施工および使用外気温度範囲	-40℃～60℃
制御精度	±1.7℃（セットポイント）
RTDセンサ部	316ステンレス、長さ100mm、外径6mm
RTDセンサ	白金測温抵抗体 Pt100
リード線	24 AWG より線、テフロンPFA絶縁被覆
リード線長	3m
RTDセンサ暴露温度	最低：-40℃、 最大：間欠時250℃、連続時218℃
RTDセンサ精度	±0.5℃ @ 0℃

● サーモスタット（電源接続箱付）



一般場所用のメカニカル式サーモスタットです。危険箇所で使用することはできません。
電源接続キットC25-100と組み合わせて、ヒーティングケーブルを直接接続することができ、サーモスタット機能付き電源接続キットとして御使用いただけます。
温度設定は箱前面の蓋を取りはずすことなく、蓋に取付けてあるプラグから設定することができます。配管取付けには別途SB-111 1個とバイプストラップ2本を手配してください。

在庫	型番	商品コード
○	T-M-10-S	14504043

最大定格電圧（標準）	AC230V
温度設定範囲	0℃～+200℃
スイッチ	16Aで100,000回
スイッチ容量	最大16A
ヒステリシス／ディファレンシャル	温度設定範囲の2.5%
精度	設定値が温度設定範囲の上側3分の1の場合、温度設定範囲の±1.5%（22℃での測定）
使用外気温度範囲	-20℃～+80℃
保護等級	IP65
温度検知センサー種類	キャピラリ 2m
温度検知センサー寸法	φ8mm； センサー部分長=78mm
温度検知センサー材質	V4Aステンレス
温度検知センサー暴露温度	-20℃～+230℃

● T-M-10-S 用接続キット



ヒーティングケーブルをT-M-10-Sに接続するためのキットです。
ヒータの導線、発熱体の電氣的絶縁を保持します。コアシールは加熱処理を必要としないので施工が容易です。

在庫	型番	商品コード
○	C25-100	14504035

● T-M-10-S 用ブラケット



配管等にT-M-10-Sなどを施工するときに使用するサポートブラケットです。
約130mm×130mm×100mm
ステンレススチール製
配管取付けに別途パイプストラップが2本必要です。

在庫	型番	商品コード
○	SB-111	14504044

● 防爆用電源接続ボックス 2電源用



防爆用・通常場所ともに使用可能。
IP66、投入口 2×M25
施工最低温度 -50℃、
使用外気温度範囲 -50℃～40℃
端子 WAGO284シリーズ(EEEx e)
2電源用、1アース用
最大導線サイズ 10mm² 撚り線または単線
最大使用電圧 AC254V、最大連続電流 50A 配管取付けに別途パイプストラップが1個必要です。

アダプタADAPTOR-PF22 1個が含まれています。

在庫	型番	商品コード
○	JBS-100-EP-J	14504033

● 4電源用



防爆用・通常場所ともに使用可能。
IP66、投入口 2×M25
施工最低温度 -50℃、
使用外気温度範囲 -50℃～40℃
端子 WAGO284シリーズ(EEEx e)
4電源用、2アース用
最大導線サイズ 10mm² 撚り線または単線
最大使用電圧 AC254V、最大連続電流 50A 配管取付けに別途パイプストラップが2個必要です。

アダプタ ADAPTOR-PF22 1個が含まれています。

在庫	型番	商品コード
○	JBM-100-EP-J	14504034

● 防爆用T分岐接続キット



防爆用・通常場所ともに使用可能です。
IP67 最低施工温度 -40℃、配管最高温度 215℃
配管取付けに別途パイプストラップが2個必要です。

在庫	型番	商品コード
○	T-100	14504039

● 防爆用ケーブルグランド



防爆用ケーブルグランド
ヒーティングケーブルにより必要なケーブルグランドが異なります。

在庫	型番	商品コード
○	SXC-22B-R	14504036
○	EXPC-22B	14504037

● 防爆用エンドシールキット



防爆用・通常場所ともに使用可能です。

IP66

最低施工温度 -40℃ (国内危険場所または危険箇所で使用する場合は-20℃)

配管最高温度 260℃ (国内危険場所または危険箇所で使用する場合は当該防爆システムの最高使用温度)

配管取付けに別途パイプストラップが1個必要です。

在庫	型番	商品コード
○	E-100-E	14504041

● 防爆用サーモスタット



産業安全技術協会の型式検定に合格したサーモスタットです。

防爆筐体の外のボルト固定のカバーの内側に設置されているダイヤルで温度設定できます。開閉電流容量は22Aです。無電圧の単極の切替スイッチです。

ケーブルは付属のSXC-22BY NPT3/4ケーブルグランドを使用して引き込みます。

防爆ヒーティングシステムとの接続には、必ず防爆構造の中継箱(別途手配が必要)を使用してください。

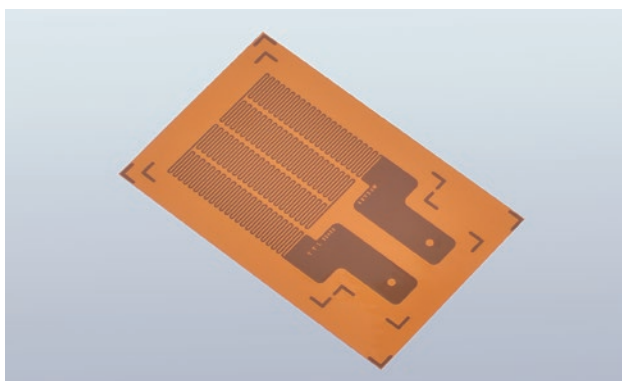
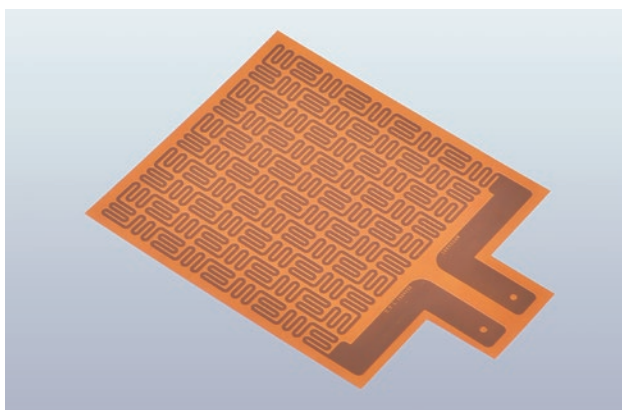
在庫	型番	商品コード
○	RAYSTAT-EX-02-J	14504045

使用場所	第一類危険箇所、第二類危険箇所
型式検定	TC19485 Exd II C T6
保護等級	IP65 (SXC-22BY NPT3/4ケーブルグランドを除く)
動作周囲温度	-40℃～+50℃
取付け方法	サポートブラケットSB-110、SB-111、または壁面取り付け
温度センサータイプ	流体内蔵のバルブとキャピラリ
温度センサー寸法	キャピラリ3m、バルブ197mm×8mm
温度センサー材質	ステンレススチール(Type 55316)
温度センサー耐熱温度	-50℃～+215℃
スイッチ部分タイプ	無電圧単極切替 (SPDT)
スイッチ部分定格	22A @ AC250V、100,000回
温度設定範囲	-4℃～+163℃
再現性	±1.7K
ディファレンシャル	5K
精度 (スイッチオン)	±4.5℃ @ 21℃周囲温度・50℃センサ温度

フィルムシートヒーター

特注品

ポリイミドフィルムを使用した薄いヒーターです



お問い合わせください

特長

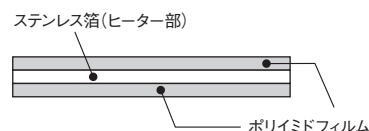
- 厚さ 0.15mm の薄いヒーターです。
- 350℃の耐熱性があり、高温での加熱に適應できます。
- 真空条件下での使用が可能です。
- ダストが発生せずクリーンルームでの使用も可能です。
- オーダーメイドで自由な形状に製作が可能です。

アプリケーション

- プリンターなどの塗料固着防止
- デバイスの局所加熱
- 医療機器などの加温
- 各種温度・サイクル試験に

寸法・仕様

● 構造図



連続使用温度	: 260℃
最高使用温度	: 350℃
電圧	: 100V 200V ※24Vから製作可能
形状・寸法	: 自由 最大480×480mm
容量密度	: 0.1~3 W/cm ²
取付け方法	: 挟み込み
リード線取付け方法	: ねじ止め他

テープヒーター TAPE HEATER

ムラない面状発熱に近い加熱効果



特注品も製作可能です

< 施工事例 >



特長

- **ムラのない面状発熱** 発熱体を蛇行させているため、より面状発熱に近い加熱効果を実現。
- **長寿命** 発熱体を蛇行させているため、発熱体への負荷が小さく長寿命。
- **引っ張りによる断線に強い** 発熱体を蛇行させているため、引っ張りなどが原因のヒーター断線を予防。
- **フレキシブル** 金属発熱線・耐熱繊維・(シリコンワニス処理)のみの材質を使用しているため、非常にフレキシブル。

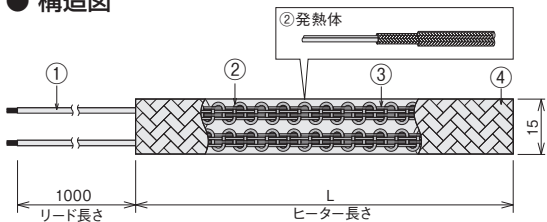
使用上のご注意

- 防水、防滴構造ではありません。感電する恐れがあるため、水中での使用や、直接水をかけたり、湿気の多い場所・屋外での使用は、保管を含め避けてください。
- 取付け時はヒーターを重ねないでください。また、浮かして取付けないでください。


注意：必ず温度制御をしてご使用ください
 デジタルファインサーモ DG2N / DG2P / DG3P が使用できます

寸法・仕様

● 構造図



・金属発熱体の極細より線を耐熱繊維で二重編組、蛇行加工を施したフレキシブルヒーター。最高使用温度200℃～500℃までの3種類をラインナップ

オーダーメイドも可能

・お客様の使用条件、ニーズに適應した製作が可能。テープ幅10, 15, 20, 30, 50mm、テープ長40mm～30m(テープ幅20mmの場合) 電圧、電気容量、使用温度により製作可能スペックは変わってきます。

	MAX200℃タイプ		MAX300℃タイプ		MAX500℃タイプ	
① リード線	フッ素樹脂電線	MAX250℃・不燃性	ニッケルシリカ電線	MAX400℃・不燃性	ニッケルシリカ電線	MAX400℃・不燃性
② 発熱体	ニッケル-クロム系	極細・より線	ニッケル-クロム系	極細・より線	鉄-クロム-アルミ系	極細・より線
③ 発熱体保護	Eガラス二重編組	MAX400℃・不燃性	Eガラス二重編組	MAX400℃・不燃性	アルミナ二重編組	MAX1200℃・不燃性
④ 固定用ヤーン	Eガラス	MAX400℃・不燃性	Eガラス	MAX400℃・不燃性	アルミナヤーン	MAX1200℃・不燃性
④ 外装層	ガラススリーブ	MAX400℃・不燃性	ガラススリーブ	MAX400℃・不燃性	アルミナスリーブ	MAX1200℃・不燃性
備考	②③にシリコンワニス処理					

● 標準仕様

MAX200℃タイプ					MAX300℃タイプ					MAX500℃タイプ					L寸法
在庫	型番	商品コード	電圧	容量	在庫	型番	商品コード	電圧	容量	在庫	型番	商品コード	電圧	容量	
	TTH1061	14500210	100V	60W		TTH1081	14500230	100V	80W		TTH1101	14500250	100V	100W	
	TTH2061	14500220	単相200V			TTH2081	14500240	単相200V			TTH2101	14500260	単相200V		
	TTH1183	14500211	100V	180W		TTH1243	14500231	100V	240W		TTH1303	14500251	100V	300W	
	TTH2183	14500221	単相200V			TTH2243	14500241	単相200V			TTH2303	14500261	単相200V		
	TTH1305	14500212	100V	300W		TTH1405	14500232	100V	400W		TTH1505*	14500252	100V	500W	
	TTH2305	14500222	単相200V			TTH2405	14500242	単相200V			TTH2505	14500262	単相200V		
	TTH1600	14500213	100V	600W		TTH1800	14500233	100V	800W		TTH1000*	14500253	100V	1kW	
	TTH2600	14500223	単相200V			TTH2800	14500243	単相200V			TTH2000*	14500263	単相200V		

* : リード線出し位置は両側出しになります。

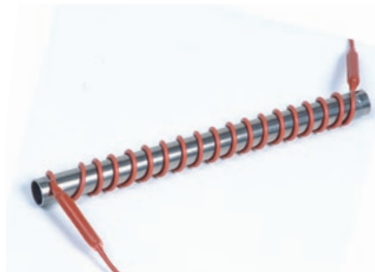
● その他特殊仕様 (オプション)

固定用紐付き	紐の長さをご指定ください
外装SUSシールドタイプ	耐摩耗性に優れ、しかも編組スリーブのためフレキシブル
防滴タイプ	外装シリコンコーテッドクロス仕様 (MAX 200℃)

● 取付け用テープ

品名	粘着性 ガラステープ	粘着なし ガラステープ	粘着なし アルミナテープ	粘着性 ポリイミドテープ	粘着性 フッ素樹脂テープ
形状					
在庫	○	○	○	○	○
型番	TTZ1940	TTZ3830	TTZ5030	TTZ1233	TTZ1310
商品コード	14500900	14500202	14500203	14500204	14500205
サイズ	19mm × 30m	38mm × 30m	50mm × 30m	12mm × 33m	13mm × 10m
耐熱温度	MAX 200℃	MAX 400℃	MAX 1000℃	MAX 200℃	MAX 200℃

シリコンコードヒーター



特長

発熱体をシリコンゴムで絶縁被覆した、コード状のヒーターです。柔軟性・絶縁性に優れていますので、施工が簡単です。

180℃以下でご使用ください

仕様

発熱部外径 : φ2.4 mm

リード線 : 長さ 1m (接続部寸法 φ6.5×35 mm)

在庫	型番	商品コード	電圧	容量	発熱部長さ
○	SRC1032	14402520	100V	30W	2m
○	SRC1053	14402530		50W	3m
○	SRC1104	14402540		100W	4m
○	SRC1115	14402550		110W	5m
○	SRC1157	14402570		150W	7.5m
○	SRC1300	14402600		300W	10m
○	SRC2210	14402610	単相	220W	10m
○	SRC2316	14402620		200V	300W

シリコンベルトヒーター



特長

幅広のベルト形状ですので、被加熱物に密着して加熱できます。リード線は片側から出ているので、施工性にも優れています。

180℃以下でご使用ください

仕様

発熱部寸法 : 幅 15 × 厚さ 4 (mm)

リード線 : 長さ 1m

リード線接続部、端末部寸法 : 幅 20 × 厚さ 6 × 長さ 45 (mm)

在庫	型番	商品コード	電圧	容量	長さ※
○	SRB1051	14402630	100V	50W	1m
○	SRB1052	14402640		50W	2m
○	SRB1102	14402660		100W	

※ リード線接続部、端末部を含む