

シース測温抵抗体

温度測定用白金測温抵抗体



特注品も製作可能です

特長

- 許容差：JIS クラス A も、製作します。
- 旧JISに対応したタイプ (JPt100相当) も製作します。
- シース長さ (各タイプの L 寸法) を変更したのもの、特注品として製作可能です。
- シースは、シース外径の 3 倍以上の半径で曲げることができます。但し、先端から 100 mm は曲げないでください。
- スリーブ部、端子箱は 100℃ 以下でご使用ください。

アプリケーション

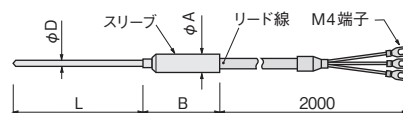
温度の測定、コントロール用に。
どのメーカーの温調器 (測温抵抗体用) にも使用できます。

寸法・仕様

● 共通仕様

測温抵抗体の種類	シースタイプ JIS C 1604-1997 のPt100
許容差	: JIS クラスB
導線形式	: 3 導線式
規定電流	: 2 mA
シース材質	: SUS316
使用温度範囲	: -200 ~ 500℃

● PTR35 タイプ (スリーブ型)

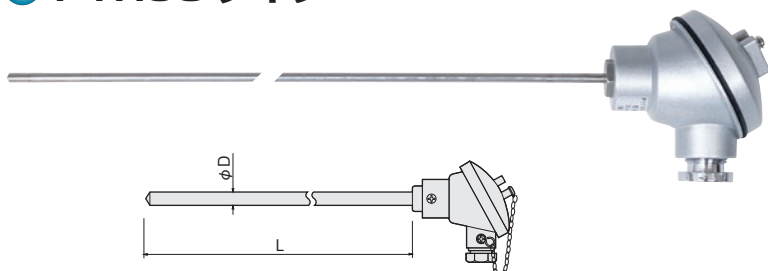


シース材質：SUS316 リード線：ビニル被覆 (3 芯)

在庫	型番	商品コード	寸法 (mm)			
			φD	L	φA	B
○	PTR3531	12201550	3.2	100	8.0	45
○	PTR3532	12201560		150		
○	PTR3533	12201570		200		
○	PTR3534	12201580	300			
○	PTR3541	12201590	4.8	100	8.0	45
○	PTR3542	12201600		150		
○	PTR3543	12201610		200		
○	PTR3544	12201620		300		

在庫	型番	商品コード	寸法 (mm)			
			φD	L	φA	B
	PTR3561	12201630	6.4	100	8.0	45
	PTR3562	12201640		150		
	PTR3563	12201650		200		
	PTR3564	12201660	300			
	PTR3581	12201670	8.0	100	10	45
	PTR3582	12201680		150		
	PTR3583	12201690		200		
	PTR3584	12201700		300		

● PTR90 タイプ (端子密閉型)



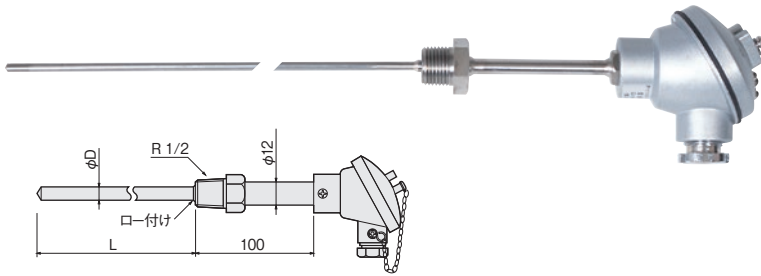
シース材質：SUS316

L 寸法はご希望の長さを製作いたします

在庫	型番	商品コード	寸法 (mm)	
			φD	L
	PTR9048	12201710	4.8	300
	PTR9064	12201720	6.4	300
	PTR9080	12201730	8.0	300

工 金型加熱
工 ノズル加熱
工 均熱加熱
工 熱風工具
工 遠赤外線
工 凝固防止
工 凍結防止
工 結露防止
工 熱切断
工 水加熱
工 油薬液海水
工 洗淨液
工 暖房・加湿
工 温度制御
工 温度検知
工 熱工用具
工 オプション部
工 特品別
工 技術資料

● PTR91 タイプ (端子密閉型・ねじ付)



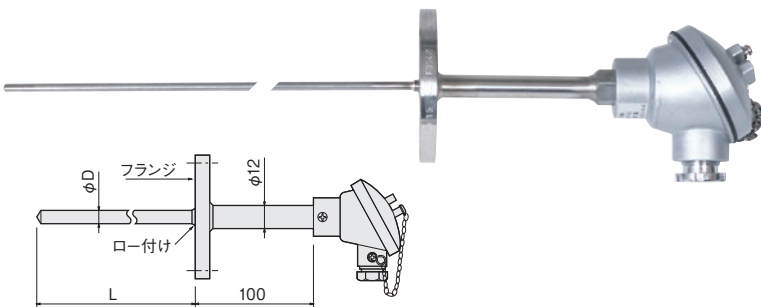
シース材質 : SUS316

ねじ付きニップル部 : SUS304

L寸法はご希望の長さを製作いたします

在庫	型番	商品コード	寸法 (mm)	
			φD	L
	PTR9148	12201740	4.8	300
	PTR9164	12201750	6.4	300
	PTR9180	12201760	8.0	300

● PTR92 タイプ (端子密閉型・フランジ付)



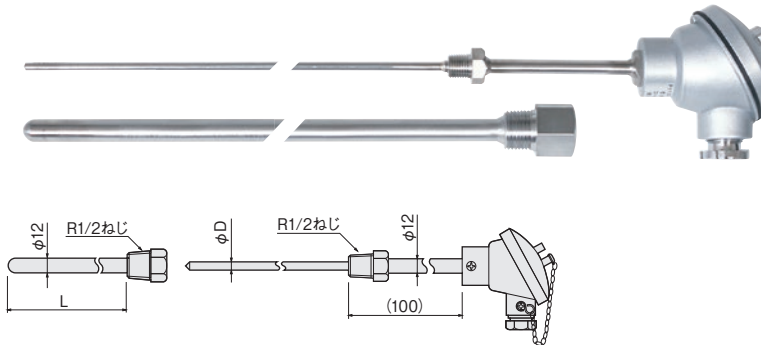
シース材質 : SUS316

フランジ : SUS304
JIS 呼び圧力5K
呼び径15

L寸法はご希望の長さを製作いたします

在庫	型番	商品コード	寸法 (mm)	
			φD	L
	PTR9248	12201770	4.8	300
	PTR9264	12201780	6.4	300
	PTR9280	12201790	8.0	300

● PTR93 タイプ (端子密閉型・保護管付) 高圧・振動など厳しい使用条件に対応します



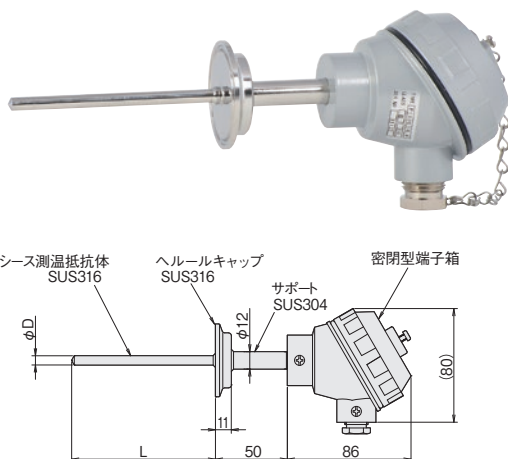
シース材質 : SUS316

保護管 : SUS304 (ねじ部も含む)

L寸法はご希望の長さを製作いたします

在庫	型番	商品コード	寸法 (mm)	
			φD	L
	PTR9348	12201800	4.8	300

● PTR94 タイプ (端子密閉型・ヘルール付) サニタリー用に適しています



シース材質 : SUS316

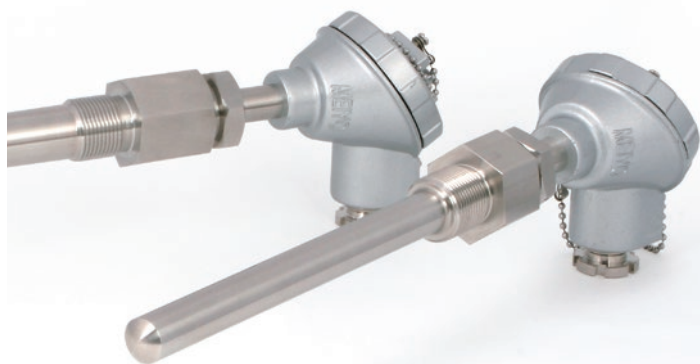
ヘルール材質 : SUS316

L寸法はご希望の長さを製作いたします

在庫	型番	商品コード	寸法 (mm)		ヘルールキャップ
			φD	L	
	PTR9461	12201830	6.4	100	1.5S
	PTR9462	12201840			2S

耐振型測温抵抗体

耐振、耐衝撃性に優れた構造で、厳しい使用条件に最適



アプリケーション

- 従来の測温抵抗体では、長時間の使用が困難だった場所でも、かなりの確率で使用可能です。
- ディーゼルエンジンの排ガス、冷却水、潤滑油などの温度計測にも適しています。

使用上のご注意

- 測定物の温度を忠実に、そして変化に対して迅速に伝える場所、取付け方法を選んでください。
- 取扱い時、センサーに落下や衝撃を与えないよう注意してください。
- 耐性が強いセンサーですが、振動、粉塵、湿気などがなるべく少ない場所を選定し取付けてください。
- どの製品も端子部周辺の耐熱温度は100℃ですので、ご注意ください。
- 誤結線がないように、端子符号を十分確かめてください。
- 電線の末端処理は圧着端子などを使用し、断線、短絡などの事故が起こらないように注意してください。

寸法・仕様

●共通仕様	測温抵抗体の種類	保護管タイプ
	許容差	JIS クラスB
	導線形式	3導線式
	規定電流	2mA

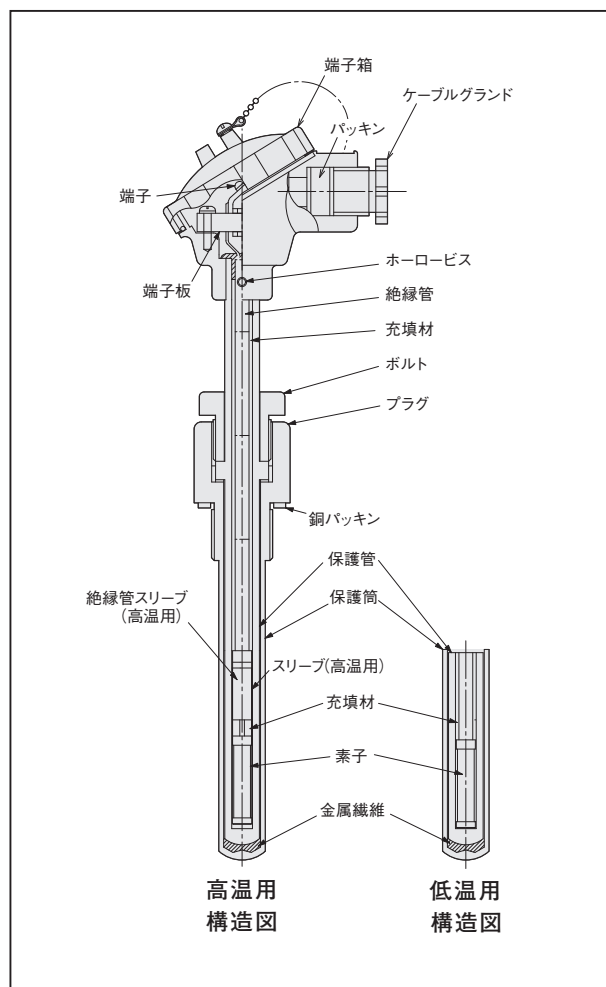
●特注品に関して

- 長さ、材質、クラスAなどの特注品も対応できます。
- 応答性を重視される場合、PTR-SD、PTR-LDの二重保護筒タイプではなく、ボルト仕様タイプの特注品も対応できます。(ただし、交換時の吹きこぼしにはご注意ください)

特長

- JIS F9703: 1998の規格に準拠した製品です。
- 溶接箇所がなく、SUS材削り出しにて作られ、耐振・耐衝撃性に優れます。
- 素子においても強度に優れます。セラミック捲棒に白金線と内部導線が溶着されて一体化されています。
- PTR-LD型は素子に一体化された内部導線に絶縁管が挿入され、端子板を通して端子に溶着されます。
- PTR-SD型はそこからさらにスリーブ絶縁管に包まれ、高温中における振動および衝撃に対し機械的に保護されています。
- 交換時には、内ねじで調整し取りはずしが可能です。端子箱を回さずに済みます。

構造図 (PTR-SD型およびLD型)



高温用
構造図

低温用
構造図

● PTR-SD 型 (端子密閉型・保護筒付)

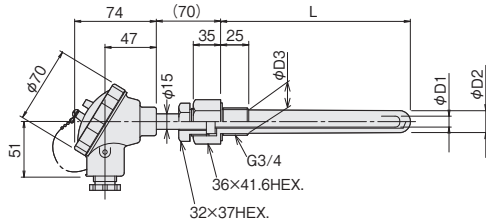


使用温度 0 - 600℃

- ・耐振・耐衝撃に強く、高温域での温度制御に適しています

保護管・保護筒材質 : SUS304

端子箱 : IP56 / ADC



在庫	型番	商品コード	寸法 (mm)			
			φD1	φD2	φD3	L
	PTR-SD	12201910	15	20	23	200

● PTR-LD 型 (端子密閉型・保護筒付)

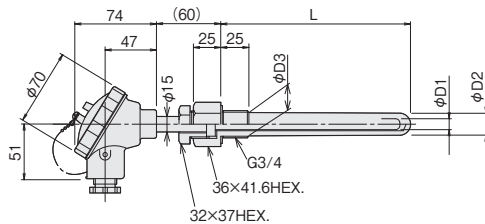


使用温度 0 - 300℃

- ・耐振・耐衝撃に強く、低温域での温度制御に適しています。

保護管・保護筒材質 : SUS304

端子箱 : IP56 / ADC



在庫	型番	商品コード	寸法 (mm)			
			φD1	φD2	φD3	L
	PTR-LD	12201920	12	17	17	200

● PTR-LN7 型 (端子密閉型・保護筒付 エレメント交換可能)

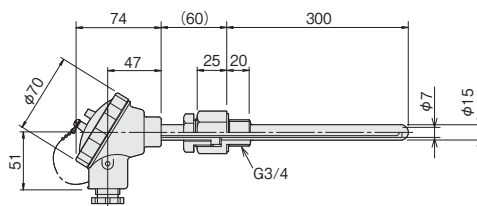


使用温度 0 - 200℃

- ・耐振性がよく、低温域での温度制御に適しています。
- ・エレメントが容易に交換できます。端子箱のふたを開けて交換できる仕組みなので、端子箱やねじ部分を回して取りはずす必要がありません。

保護管・保護筒材質 : SUS304

端子箱 : IP56 / ADC



在庫	型番	商品コード	構造
	PTR-LN7	12201930	本体+エレメント
	PTR-N7	12201940	エレメントのみ

温度表示シール

貼っておくだけで、表面温度を表示、あるいは記録できるシール

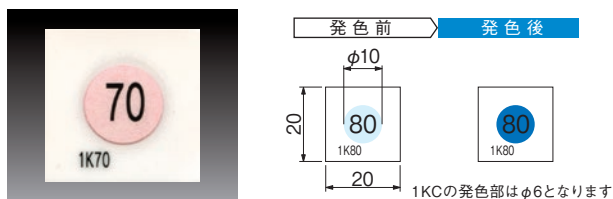
特長

- 感温材を、紙シール(ラベル)に特殊加工してあります。これを測定部に貼り、温度を色の変化で簡単に知ることができます。
- 一度発色すると元に戻らない不可逆性タイプと、設定温度以上で発色し、設定温度以下で元の色に戻る可逆性タイプがあります。

使用上の注意

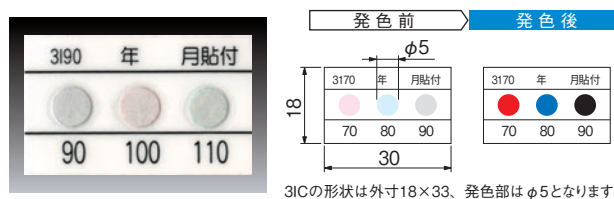
- 使用前のシールは、直射日光を避け、設定温度より-20℃程度の冷暗所で保管してください。
- シールの貼り付けは、被測定物が常温の時に行ってください。加熱状態では行わないでください。
- 貼り付け箇所の汚れ・油分などは除去してください。
- 液体中では使用しないでください。

1K・1KC 1温表示タイプ(不可逆性タイプ) 100枚セット



在庫	型番	商品コード	発色温度	発色色調
○	1K40	12403401	40℃	白→黒
○	1K50	12403403	50℃	白→茶
○	1K60	12403405	60℃	白→緑
○	1K70	12403407	70℃	白→赤
○	1K80	12403409	80℃	白→青
○	1K90	12403411	90℃	白→黒
○	1K100	12403413	100℃	白→茶
○	1K110	12403415	110℃	白→緑
○	1KC120	12403416	120℃	白→青
○	1KC140	12403418		白→黒
○	1KC160	12403420		
○	1KC180	12403422		
○	1KC200	12403424		
○	1KC220	12403456		淡黄→黒
○	1KC250	12403459		

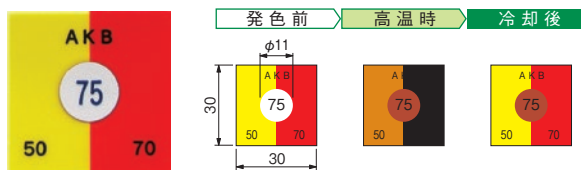
3I・3IC 3温表示タイプ(不可逆性タイプ) 100枚セット



在庫	型番	商品コード	発色温度	発色色調
○	3I40	12403425	40・50・60℃	白→黒・茶・緑
○	3I50	12403427	50・60・70℃	白→茶・緑・赤
○	3I60	12403429	60・70・80℃	白→緑・赤・青
○	3I70	12403431	70・80・90℃	白→赤・青・黒
○	3I80	12403433	80・90・100℃	白→青・黒・茶
○	3I90	12403435	90・100・110℃	白→黒・茶・緑
○	3IC100	12403436	100・110・120℃	白→えんじ・濃あい・青
○	3IC120	12403439	120・130・140℃	白→青・黒・黒
○	3IC140	12403441	140・150・160℃	白→黒・白→黒・黄味灰→黒
○	3IC160	12403443	160・170・180℃	
○	3IC180	12403445	180・190・200℃	
○	3IC200	12403461	200・210・220℃	淡黄→黒・黒・黒
○	3IC220	12403463	220・230・240℃	
○	3IC260	12403467	260・270・280℃	

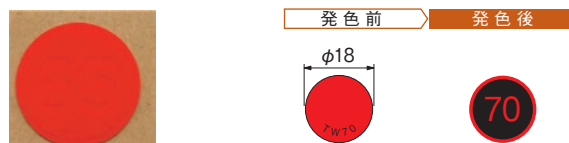
他の温度帯もご用意しています

AKB 可逆性 不可逆性 組み合わせタイプ 100枚セット



在庫	型番	商品コード	不可逆性部(中央部)		可逆性部(左右)	
			発色温度	発色色調	低温部(左側)	高温部(右側)
○	AKB65	12403453	65℃	白→黒	50℃で発色 黄⇄黄味橙	70℃で発色 赤⇄暗い茶紫
○	AKB75	12403454	75℃	白→えんじ		

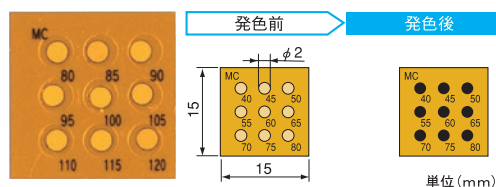
TW 1温表示ワッペンタイプ 可逆性タイプ 100枚セット



他の温度帯もご用意しています

在庫	型番	商品コード	発色温度	低温色 ⇄ 高温色
○	TW40	12403446	40℃	赤味黄 ⇄ 赤味橙
○	TW50	12403448	50℃	黄 ⇄ 黄味橙
○	TW60	12403450	60℃	明るい黄味赤 ⇄ 暗い茶紫
○	TW70	12403452	70℃	赤 ⇄ 暗い茶紫

9MC 半導体用示温ラベル 不可逆性タイプ 20枚セット



在庫	型番	商品コード	発色温度	発色色調	ベース材
○	9MC40	12403469	40℃～80℃	9点 5℃きざみ	薄型アルミシート
○	9MC80	12403470	80℃～120℃	9点 5℃きざみ	
○	9MC120	12403471	120℃～160℃	9点 5℃きざみ	ポリイミドフィルム
○	9MC160	12403472	160℃～200℃	9点 5℃きざみ	
○	9MC200	12403473	200℃～280℃	9点10℃きざみ	

- 9温表示タイプ
- ポリイミド表面フィルムを標準装備
- 表面フィルム裏面印刷(印刷インク飛散防止)